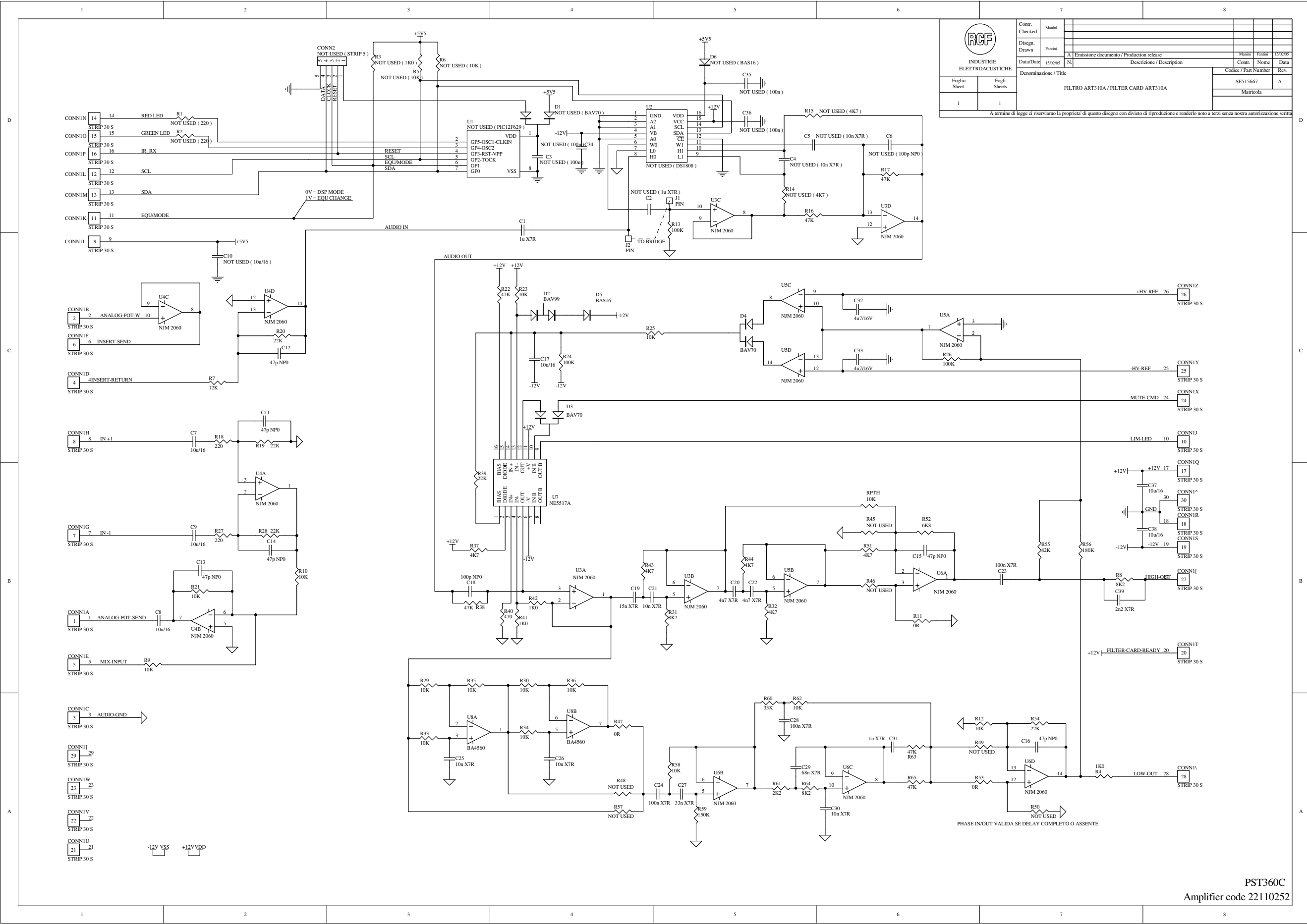


		Contr. Checked Disegn. Drawn Data/Data 15/02/05		Mani Fattori N.		A Emissione documento / Production release Descrizione / Description Contr. Nome Data		15/02/05 Mani Fattori N.	
ELETTRACUSTICHE		Denominazione / Title FILTRO ART310A / FILTER CARD ART310A		Codice / Part Number SES15667		Rev. A		Maticola	
A termine di legge ci riserviamo la proprietà di questo disegno con divieto di riproduzione e renderlo noto a terzi senza nostra autorizzazione scritta									



PST360C  
Amplifier code 22110252