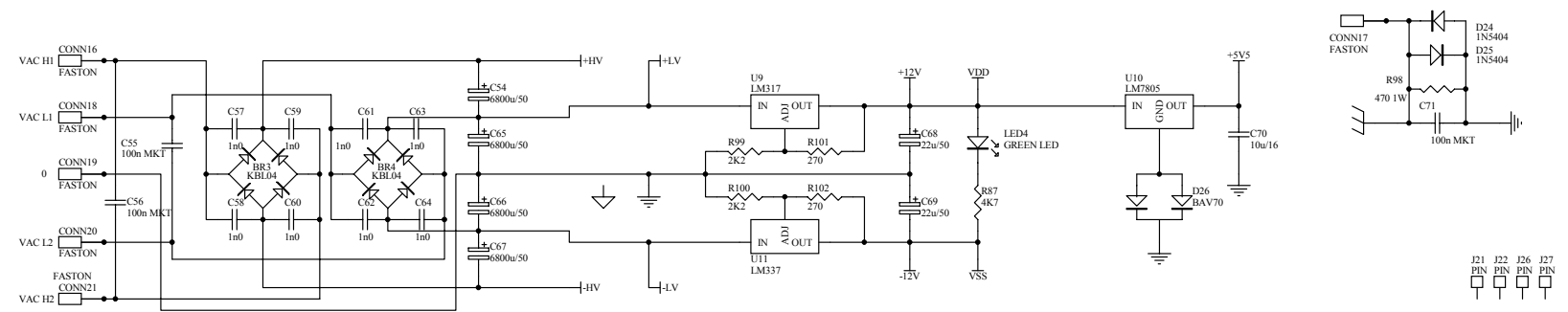
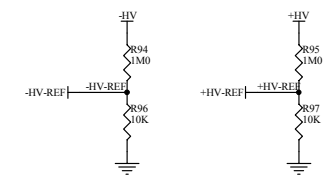


**FUNCTION TABLE**

INPUTS		CHANNEL ON
L	L	X/Y/Z - X0/Y0/Z0
L	H	X/Y/Z - X1/Y1/Z1
H	X	NONE

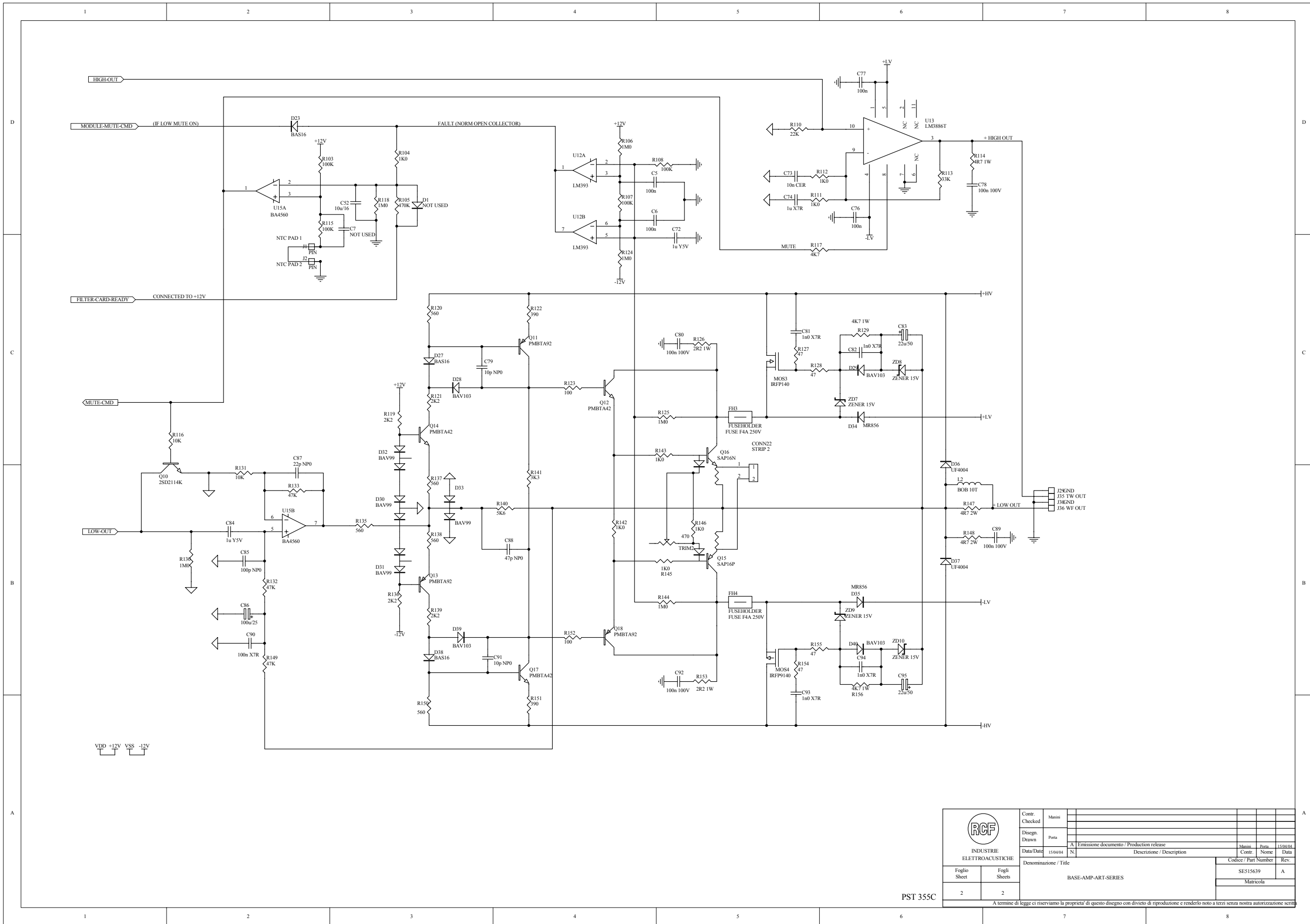
DEFAULT X/Y/Z = X1/Y1/Z1



 INDUSTRIE ELETTROACUSTICHE	Contr. Checked	Manini				
	Disegn. Drawn	Porta				
	Data Date	15/06/04	N	Descrizione / Description	Manini	Porta
	Denominazione / Title	BASE-AMP-ART-SERIES		Contr. Norme	Data	
Foglio Sheet	Fogli Sheets			Codecs / Part Number	SE515639	Rev. A
1	2			Matricola		

A termine di legge ci riserviamo la proprietà di questo disegno con divieto di riproduzione e renderlo noto a terzi senza nostra autorizzazione scritta.

PST 355C



 INDUSTRIE ELETTROACUSTICHE	Contr. Checked	Manini					
	Disegn. Drawn	Pera					
Data Date	15/04/01	N	Emissione documento / Production release	Manini	Pera	15/05/01	
Denominazione / Title	BASE-AMP-ART-SERIES		Descrizione / Description	Contr.	Nome	Data	
Foglio Sheet	2	Fogli Sheets	2	Codec / Part Number	SE515639		
				Maticola	A		

PST 355C

A termine di legge ci riserviamo la proprietà di questo disegno con divieto di riproduzione e renderlo noto a terzi senza nostra autorizzazione scritta