

BOSS BE-5B SERVICE NOTES

First Edition

BASS MULTIPLE EFFECTS 5 SPECIAL SELECTED EFFECTS FOR BASSISTS

ERRATA & SUPPLEMENT is attached at the end of the page.
最終頁に正誤表&追加情報があります。

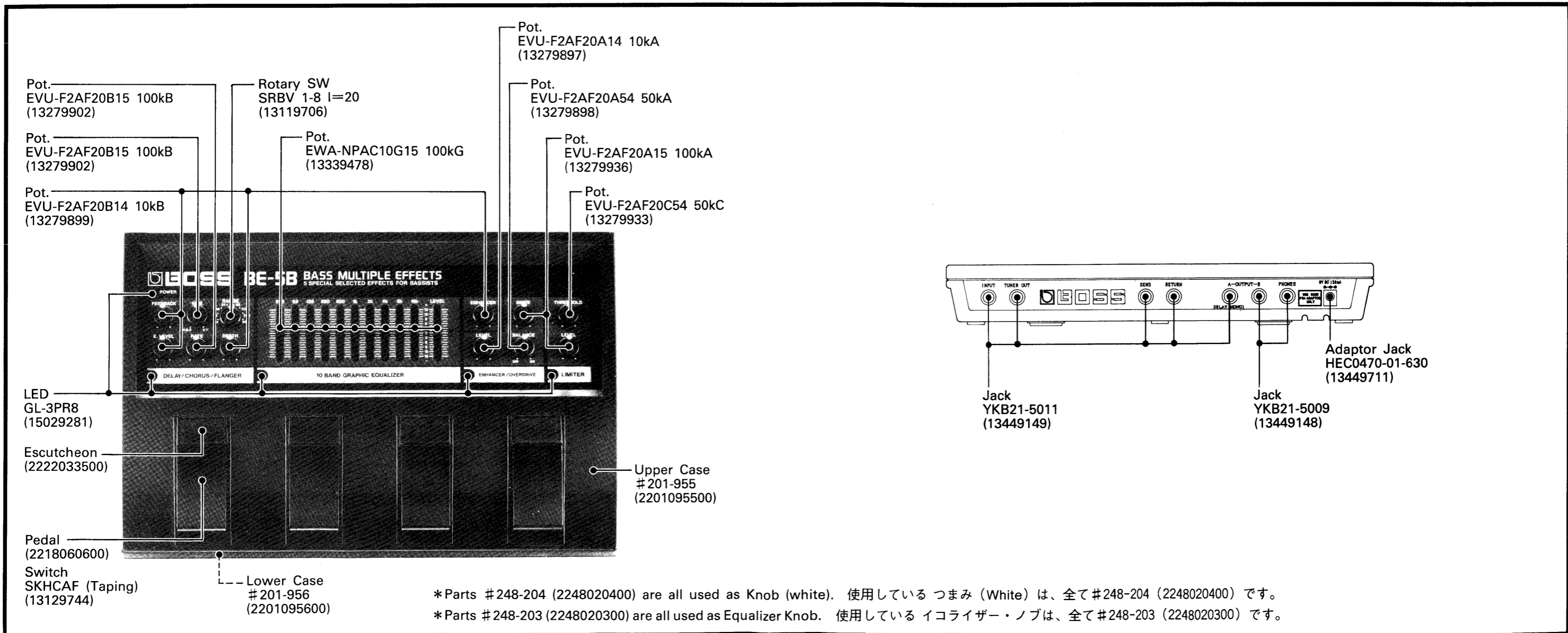
SPECIFICATIONS

Input Level/Impedance	: -20dBm/1MΩ	Digital Delay	
Tuner Out	Output Level : -20dBm	Analog logarithmic compression and 12bit quantizing system	
	Output Impedance : 2kΩ	Delay Time	: from 2 to 500ms
Effect Send	Output Load Impedance : Over 20kΩ	Frequency Response	: 20Hz to 15kHz (+1, -3dB)
	Output Level : -20dBm	Residual Noise	: Less than -90dBm (IHF-A)
	Output Impedance : 1kΩ		with Fine x 0.5
Effect Return	Output Load Impedance : Over 10kΩ	Power	: AC Adaptor (PSA Series)
	Input Level : -20dBm	Current Draw	: 150mA
	Input Impedance : 47kΩ	Dimensions	: 300(W) x 40(H) x 200(D)mm
Output A/B	Output Level : -20dBm		11-13/16(W) x 1-9/16(H) x 7-7/8(D) inch
	Output Impedance : 1kΩ	Weight	: 950g/ 21b 2oz (not including AC Adaptor)
	Output Load Impedance : Over 10kΩ	Accessories	: Owner's Manual (7524922900), 取扱説明書 (7524922100)
Phones	Output Impedance : 47Ω		AC Adaptor - PSA-100 (12449509), PSA-120 (12449510), PSA-220 (12449511), PSA-240 (12449512)
	Optimum Headphone Impdance : 8 to 100Ω *0dBm=0.775V	Options	: Chromatic Tuner (TU-12, TU-12S), Volume Pedal (FV-50L)
Built-in Effects			

TABLE OF CONTENTS

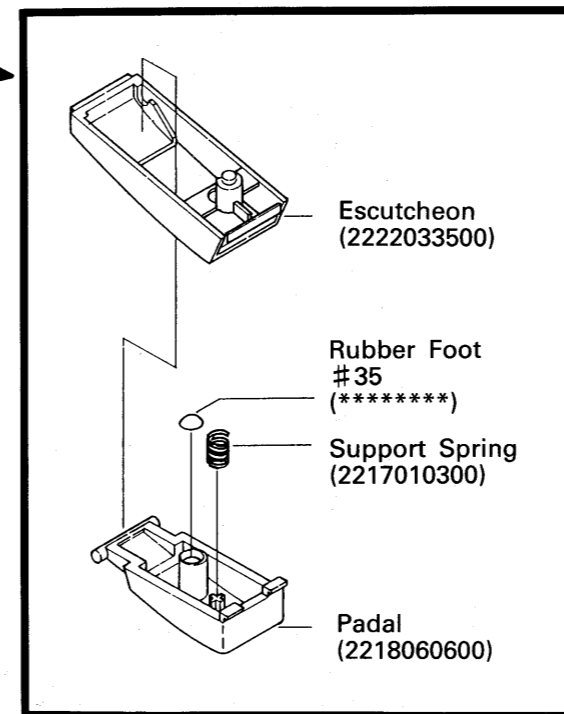
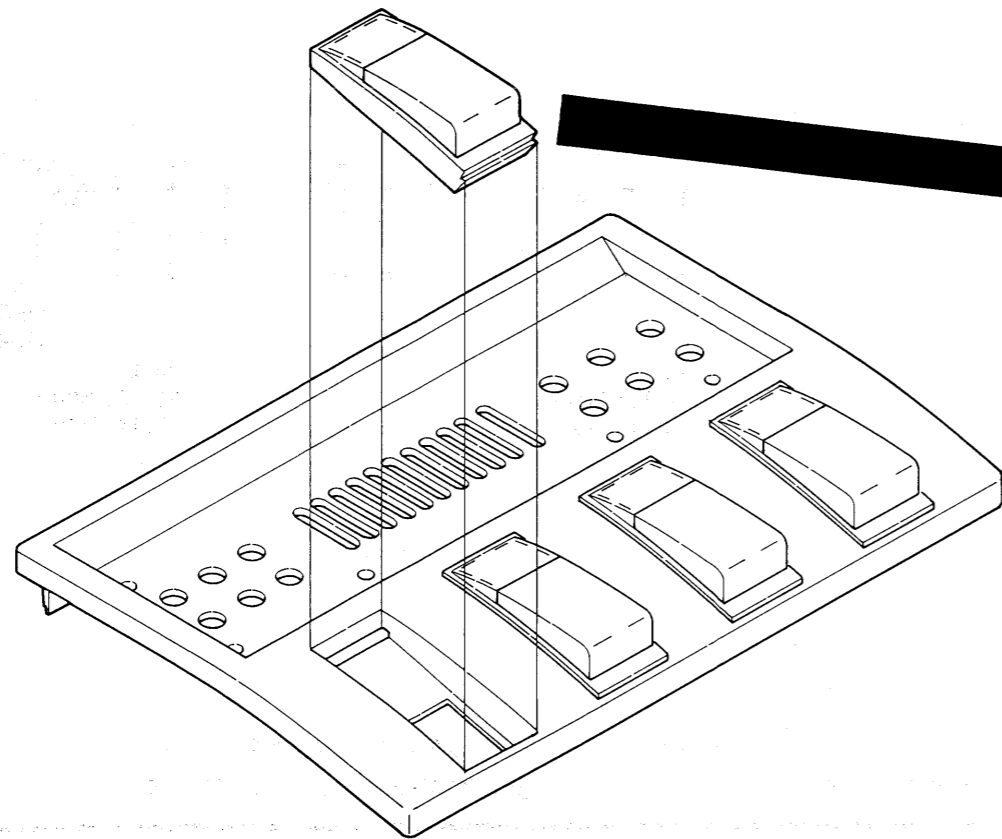
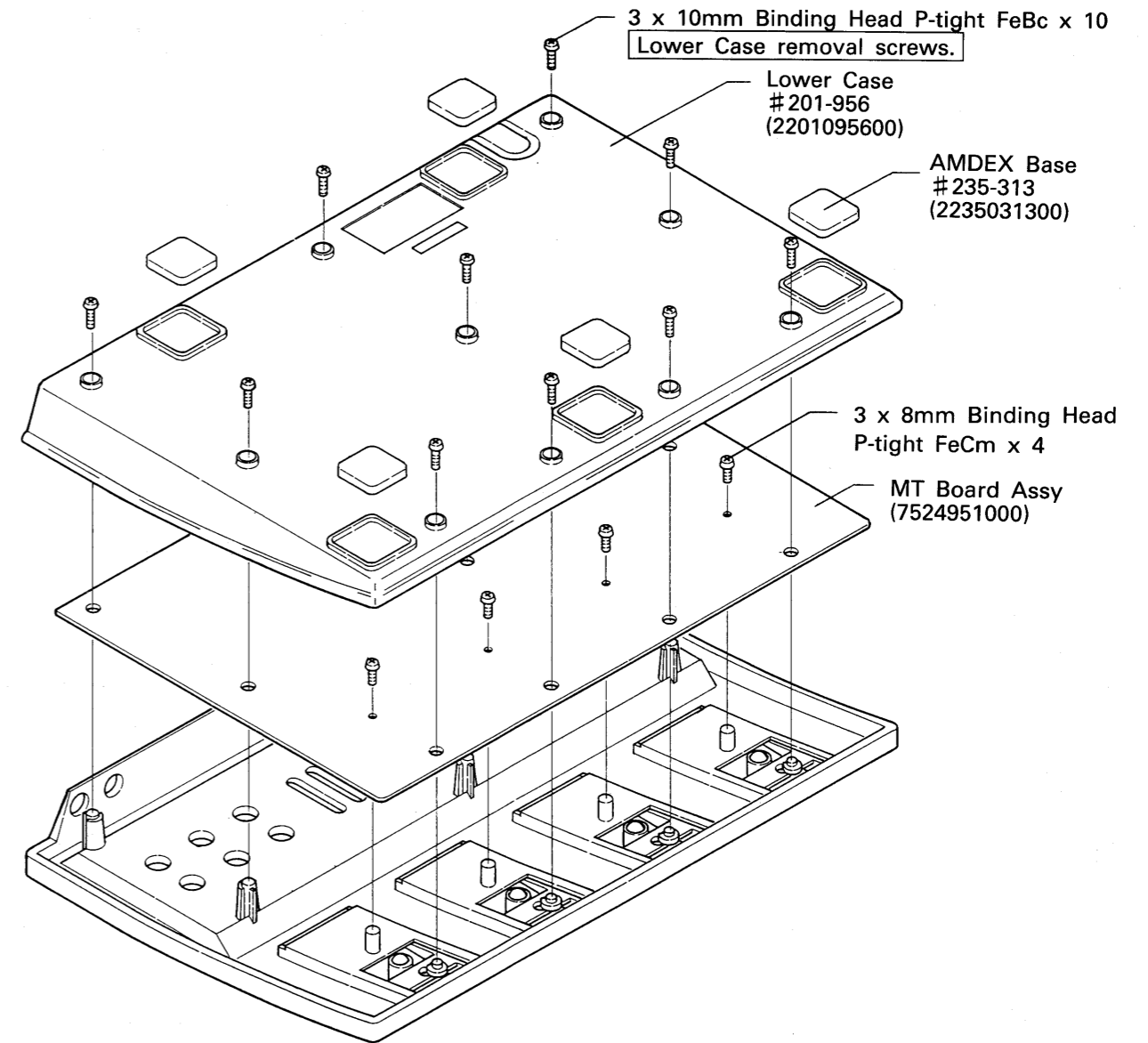
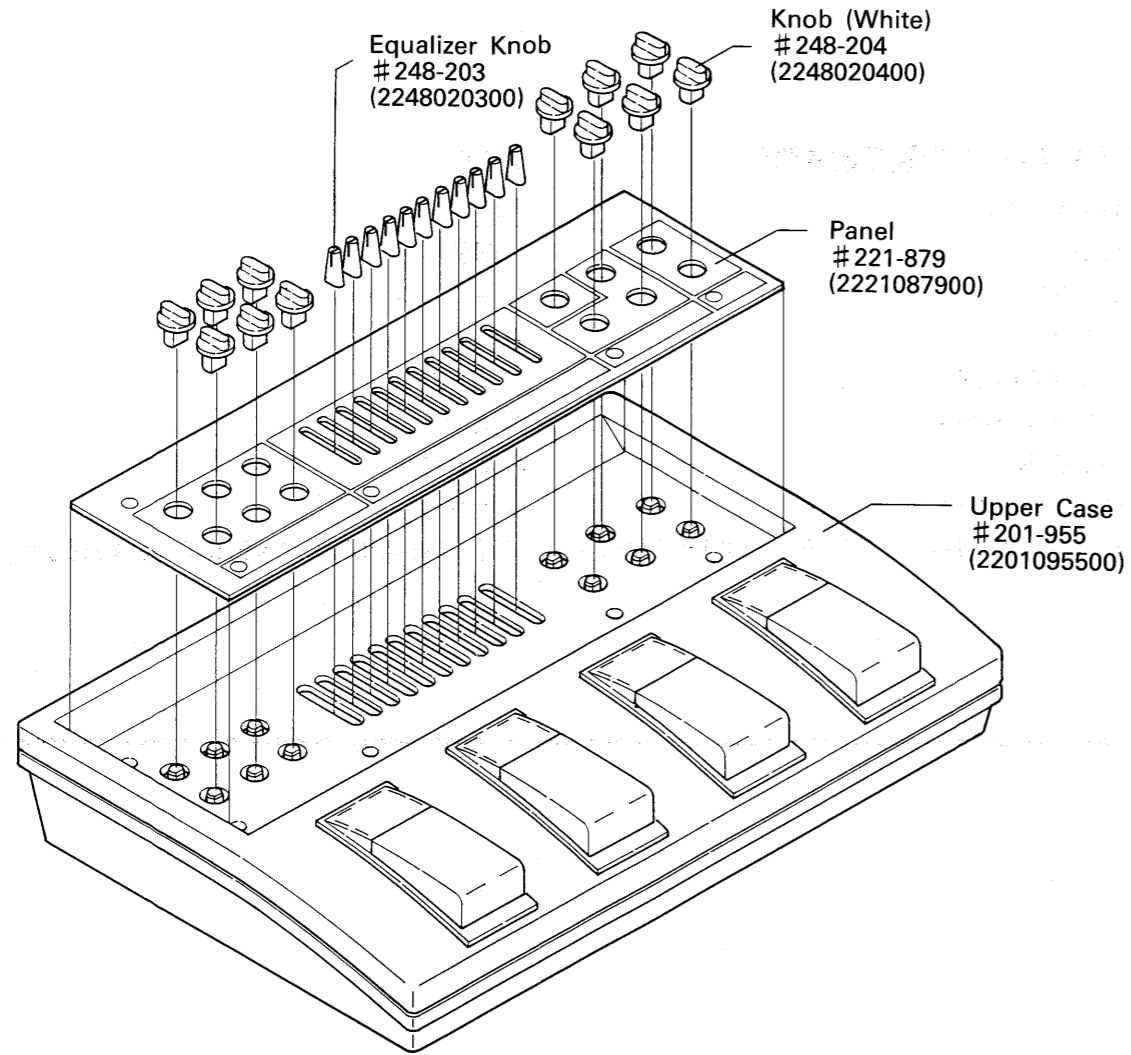
SPECIFICATIONS
EXPLODED VIEW
PARTS LIST
MT BOARD
BLOCK DIAGRAM
CIRCUIT DIAGRAM
ADJUSTMENT
CHANGE INFORMATION
APPENDIX (ENHANCER/OVERDRIVE CHECK PROCEDURE)

目次	Page
仕様	1
分解図	2
パーツリスト	3
基板図	4
ブロック図	4
回路図	5
調整仕様	6
変更案内	6
付録 (ENHANCER/OVERDRIVE 検査仕様)	6



*Parts # 248-204 (2248020400) are all used as Knob (white). 使用している つまみ (White) は、全て #248-204 (2248020400) です。
*Parts # 248-203 (2248020300) are all used as Equalizer Knob. 使用している イコライザー・ノブは、全て #248-203 (2248020300) です。

EXPLODED VIEW/分解图



PARTS LIST

SAFETY PRECAUTIONS:
 The parts marked Δ have safety-related characteristics. Use only listed parts for replacement.
 安全上の注意：
 Δ が付いている部品は、安全上特別な規格でつくられたものです。交換の際は、指定された部品番号以外の部品は使わないようにして下さい。

CONSIDERATIONS ON PARTS ORDERING
 When ordering any parts listed in the parts list, please specify the following items in the order sheet.
 Ex. QTY PART NUMBER DESCRIPTION MODEL NUMBER
 10 22575241 Sharp Key C-20/50
 15 2247017300 Knob (orange) DAC-15D
 Failure to completely fill the above items with correct number and description will result in delayed or even undelivered replacement.
 パーツ発注に関するお願い
 オーダーシートには、必ず下記の4項目は正確に記入して下さい。(例外は除く)
 必要数 パーツナンバー 品名 使用機種
 例) 10 22575241 Sharp Key C-20/50
 15 2247017300 Knob (orange) DAC-15D
 もし記入漏れ、誤記等がある場合、必要部品が発送出来なかったり、大幅な遅れの原因になります。御協力をお願いします。

PANEL, CASING

2201095500	BE-5B Upper Case # 201-955
2201095600	BE-5B Lower Case # 201-956
2221087900	BE-5B Panel # 221-879
2218060600	BE-5 Pedal
2222033500	BE-5 Escutcheon

PCB ASSY

7524951000	MT Board (pcb 2292079301)
------------	---------------------------

KNOB, BUTTON

2248020400	BE-5B Knob # 248-204	White
2248020300	BE-5B Equalizer Knob # 248-203	

SWITCH

13129744	Tact SW SKHCAF (Taping)
----------	-------------------------

JACK, SOCKET

13449148	YKB21-5009	OUTPUT B/PHONES
13449149	YKB21-5011	INPUT/TUNER OUT/SEND/RETURN/OUTPUT A
13449711	HEC0470-01-630	Adaptor Jack

INDUCTOR

13529145	DSS306-55FZ103N	EMI Filter
----------	-----------------	------------

POTENTIOMETER

13279897	10kA	EVU-F2AF20A14	OD/ENHANCER: LEVEL
13279899	10kB	EVU-F2AF20B14	OD/ENHANCER: ENHANCER DELAY/CHORUS/FLANGER: DEPTH, F.BACK, E.LEVEL
13279898	50kA	EVU-F2AF20A54	OD/ENHANCER: BALANCE
13279933	50kC	EVU-F2AF20C54	LIMITER: THRESHOLD
13279936	100kA	EVU-F2AF20A15	LIMITER: LEVEL, OD/ENHANCER: DRIVE
13279902	100kB	EVU-F2AF20B15	DELAY/CHORUS/FLANGER: FINE
13279935	100kC	EVU-F2AF20C15	DELAY/CHORUS/FLANGER: RATE
13339478	100kG	EWA-NPAC10G15	GRAPHIC EQUALIZER: LEVEL, BAND
13119706	SRBV1-8	I = 20 (Rotary SW)	DELAY/CHORUS/FLANGER: RANGE
13299197	100kB	EVND4AA00B15	RT1
13299231	500B	EVND4AA00B52	RT2

TRANSISTOR

15119149	2SA1048GR	
15119150	2SA1335GR	
	or 15119111 2SA970GR	
15129186	2SC3378GR	
	or 15129120 2SC2240GR	
15129185	2SC2458GR	
15129203	RN1211	Digital TR
15199109J0	NJM78L05	Voltage Regulator
15119423	2SA965Y	
15129426	2SC2235Y	
15139131	2SK184GR	FET
	or 15139106 2SK117GR	

IC

15189136	M5218L	OP Amp	IC1, 2, 4, 5, 8, 9, 11, 14, 22
15189185	M5223L	OP Amp	IC19
15189203	MPC4072HA	OP Amp	IC3, 17
15189111J1	NJM311D	Comparator	IC18
15189190	M5216	OP Amp	IC6
15229875	MN51010 RBA BOS-008	Gate Array	IC20
15159115T1	TC4066BP	Quad Bilateral Switch1	IC16
15209114	TC9130P		IC13
15219124	uPC1252H2	VCA	IC7
15219163	NE572	Noise Reduction	IC15
15179359	M5M4464P-12	D-RAM	IC21
15219219	LA3607		IC12

DIODE, LED

15019125	1SS133	
15019508	RD2.0EB1	Zener
15019209T0	S5500G	
15029281	LED GL-3PR8	RED

RESISTOR

13919175	RKM14L472-942F	R-2R Ladder
----------	----------------	-------------

MISCELLANEOUS

2235031300	AMDEK Base # 235-313
2217010300	Support Spring
*****	Rubber Foot #35

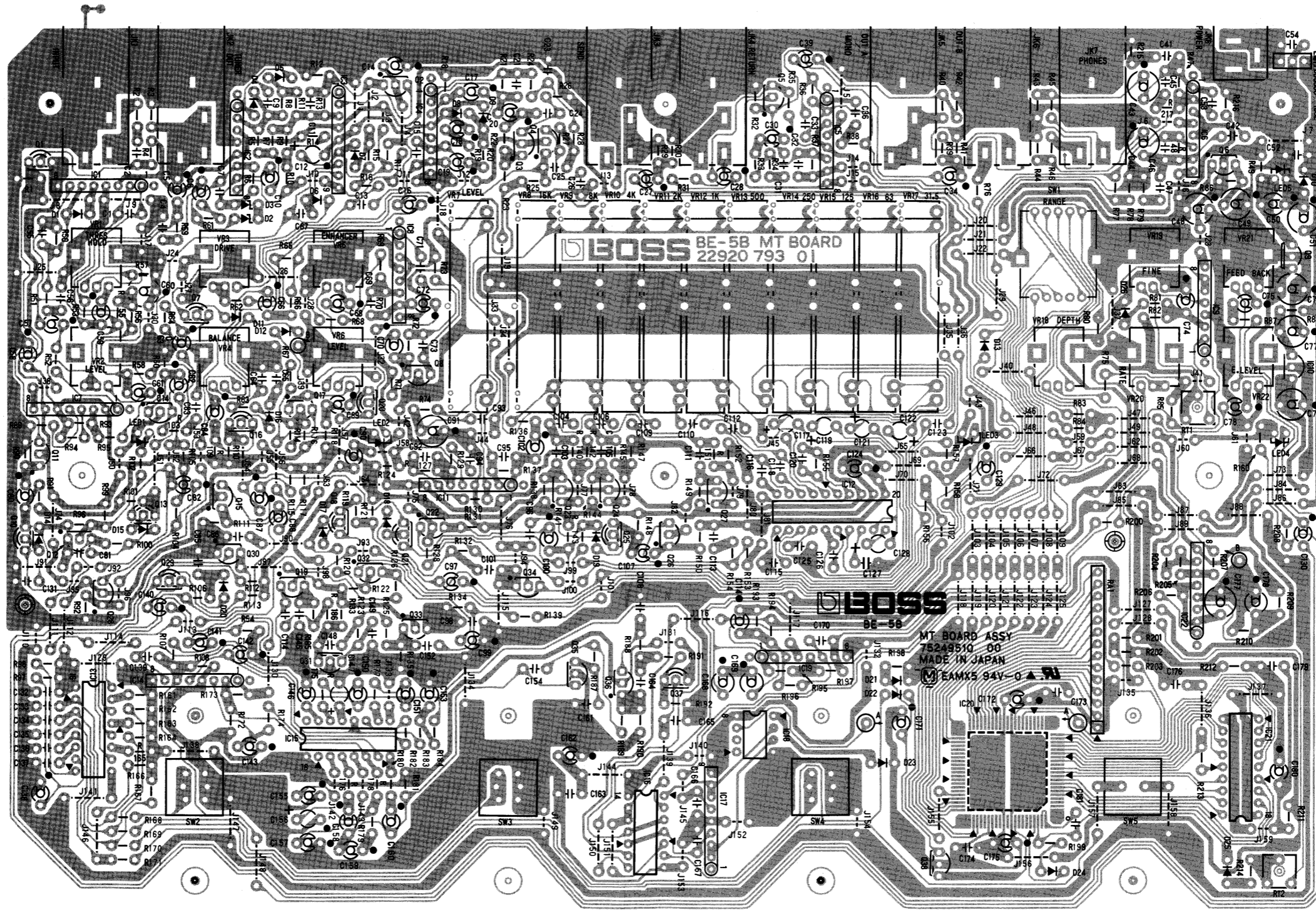
ACCESSORIES

7524922900	Owner's Manual	
7524922100	取扱説明書	
Δ 12449509	PSA-100	100V AC Adaptor
Δ	or 12449597RT PSA-100T	
Δ 12449510	PSA-120	117V
Δ	or 12449598RT PSA-120T	
Δ 12449511	PSA-220	220V
Δ 12449512	PSA-240	240V

1 2 3 4 5 6 7 8 9 10 11 12 13 14 15 16 17 18 19 20 21 22 23 24 25 26 27 28 29 30

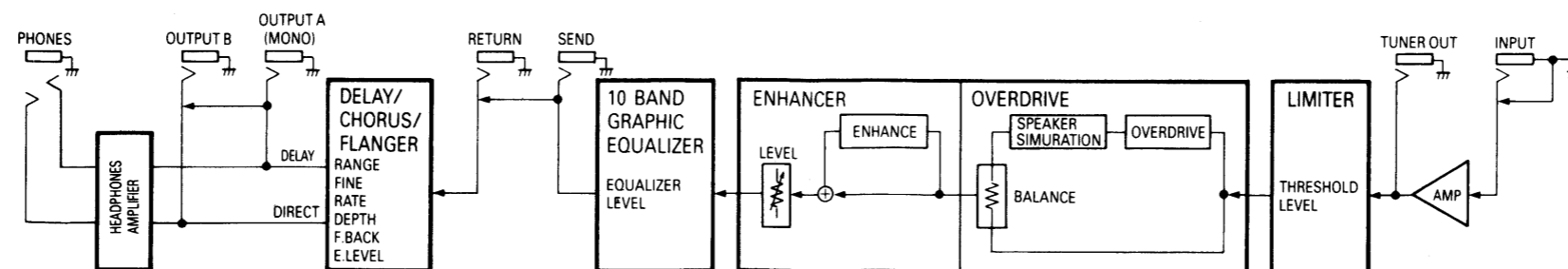
A
B
C
D
E
F
G
H
I
J
K
L
M
N
O
P
Q
R
S
T
U

MT BOARD
ASSY 7524951000
(pcb 2292079301)



View from foil side.

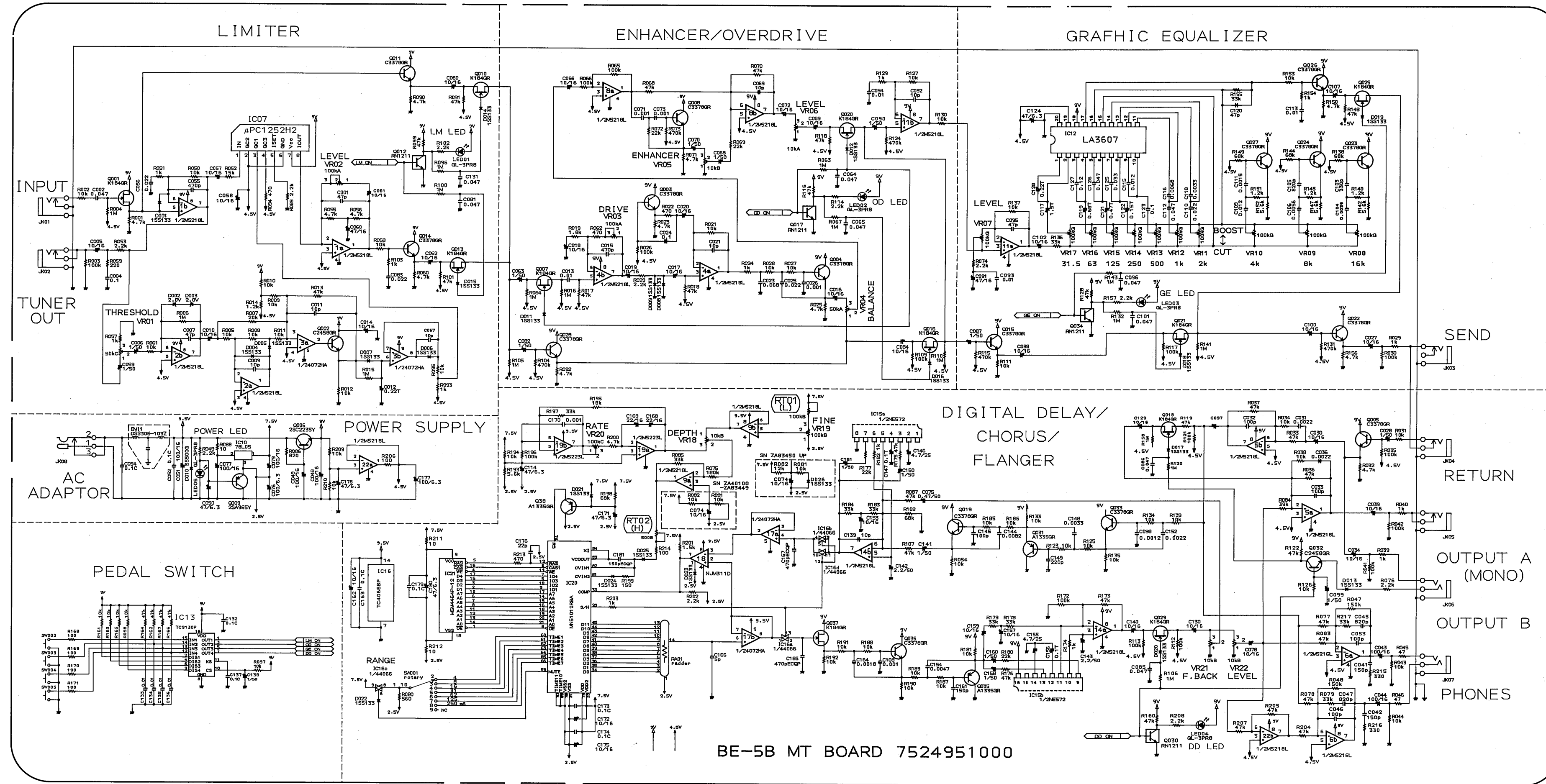
BLOCK DIAGRAM



1 2 3 4 5 6 7 8 9 10 11 12 13 14 15 16 17 18 19 20 21 22 23 24 25 26 27 28 29 30 31 32 33 34 35 36 37 38 39 40 41 42 43 44 45 46

A
B
C
D
E
F
G
H
I
J
K
L
M
N
O
P
Q
R
S
T
U

CIRCUIT DIAGRAM



BE-5B MT BOARD 7524951000

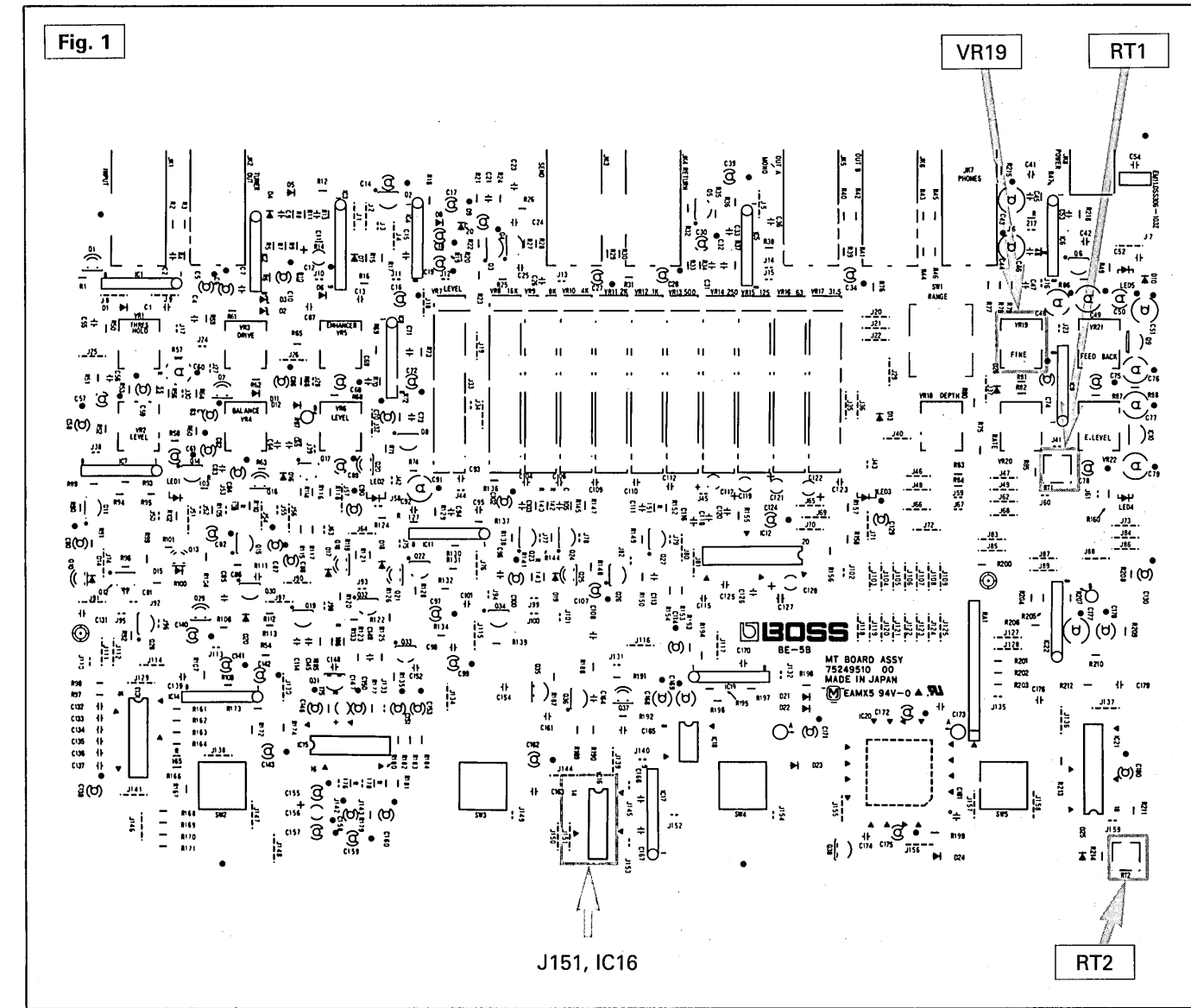
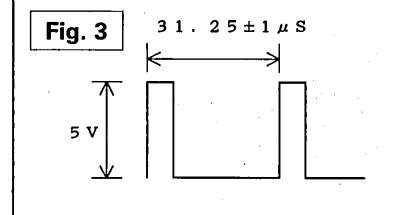
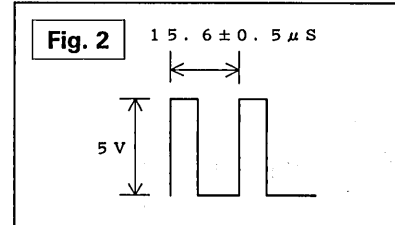
ADJUSTMENT

調整仕様

Refer to the Fig.1 about location of adjusting point, checking point.

調整箇所、検査箇所の位置については、Fig.1を参照してください。

1 DIGITAL DELAY CLOCK デジタル・ディレイ・クロック (RT2)	
INPUT POINT	J151 or IC16 (TC4066BP) pin12 (oscilloscope オシロスコープ) fig. 2
OUTPUT POINT	J151 or IC16 (TC4066BP) pin12 (oscilloscope オシロスコープ) fig. 2
SETTING	VR19 FINE (DIGITAL DELAY):MIN fig. 2 Adjust RT2 on MT Board for 15.6±0.5μs (64±2kHz) 出力が15.6±0.5μs (64±2kHz) になる様にRT2を調整する。
2 DIGITAL DELAY CLOCK デジタル・ディレイ・クロック (RT1)	
INPUT POINT	J151 or IC16 (TC4066BP) pin12 (oscilloscope オシロスコープ) fig. 3
OUTPUT POINT	J151 or IC16 (TC4066BP) pin12 (oscilloscope オシロスコープ) fig. 3
SETTING	VR19 FINE (DIGITAL DELAY):MAX fig. 3 Adjust RT1 on MT Board for 31.25±1μs (32±1kHz) 出力が31.25±1μs (32±1kHz) になる様にRT1を調整する。



View from foil side.

CHANGE INFORMATION

変更案内

Change the circuit

Added - D26 : 1SS133(15019125)
Change - R82 : 10kΩ to 12kΩ

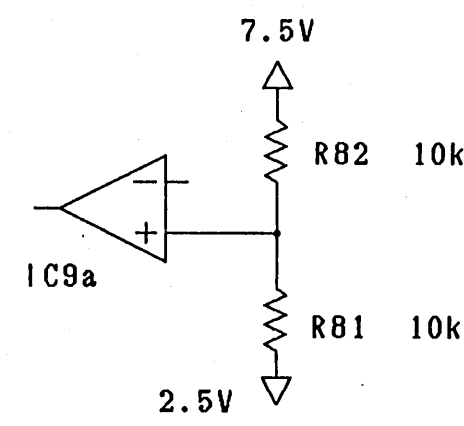
EFF.SNo. ZA83450-up
Reason :Compensate for temperature rises in the internal clock generation circuit of the gate array (IC20) to minimize frequency drifts. (Refer to the figure below for detail.)

回路変更

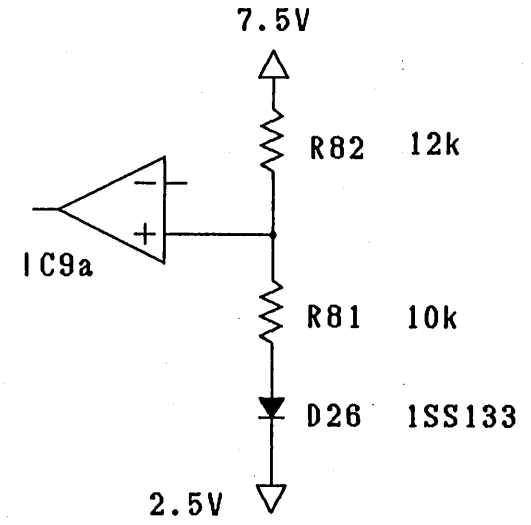
変更内容 部品追加 : D26 1SS133(15019125)
抵抗値変更 : R82 10kΩ → 12kΩ

実施製番 ZA83450以降
理由 :ゲートアレイ (IC20) 内部のクロック発生回路での温度上昇を補正し、周波数変化を最小に押さえるため。(詳細は、下図参照)

SNo. ZA40100-ZA83499



SNo. ZA83450-up



APPENDIX

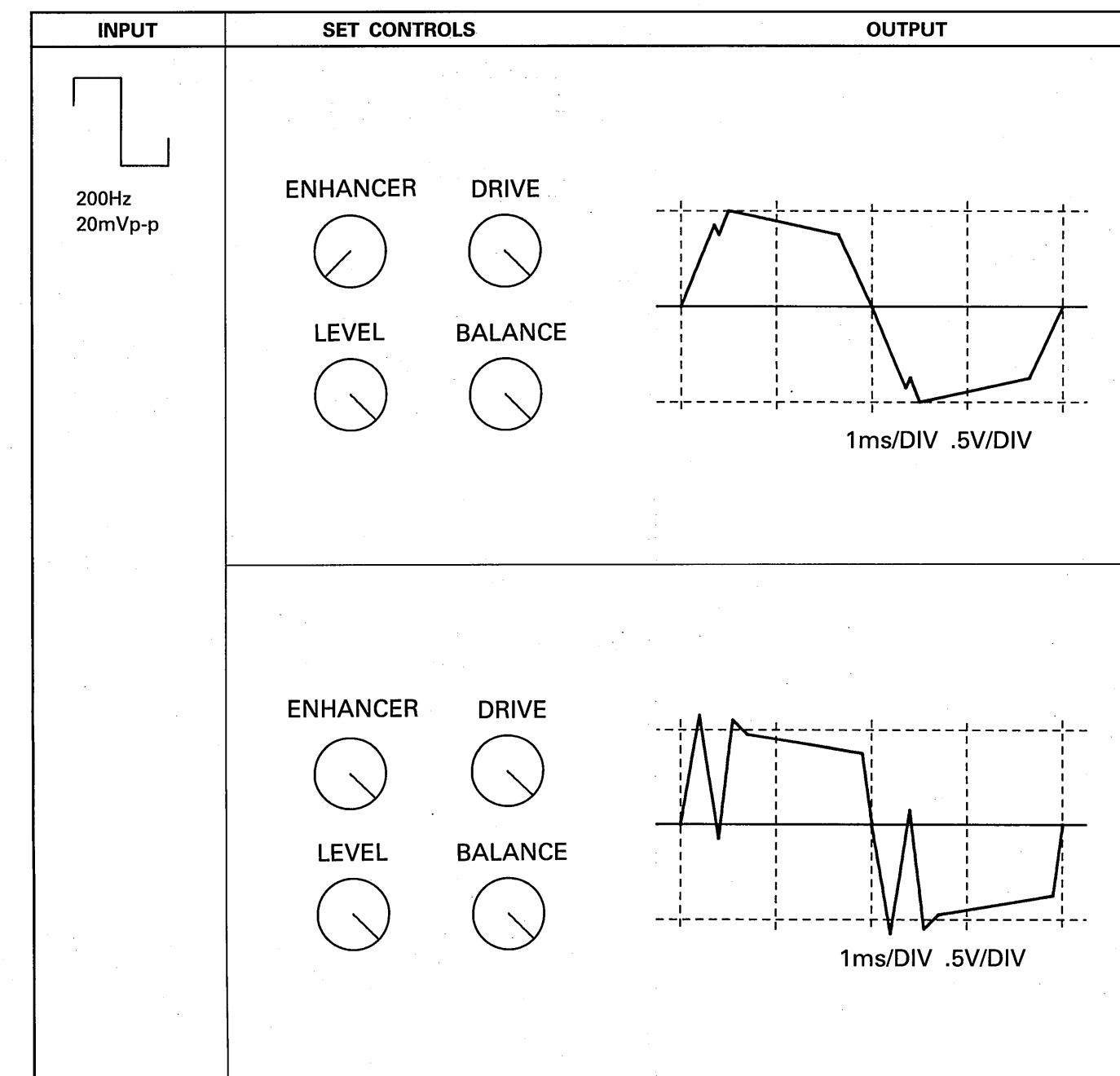
付録

ENHANCER/OVERDRIVE CHECKING

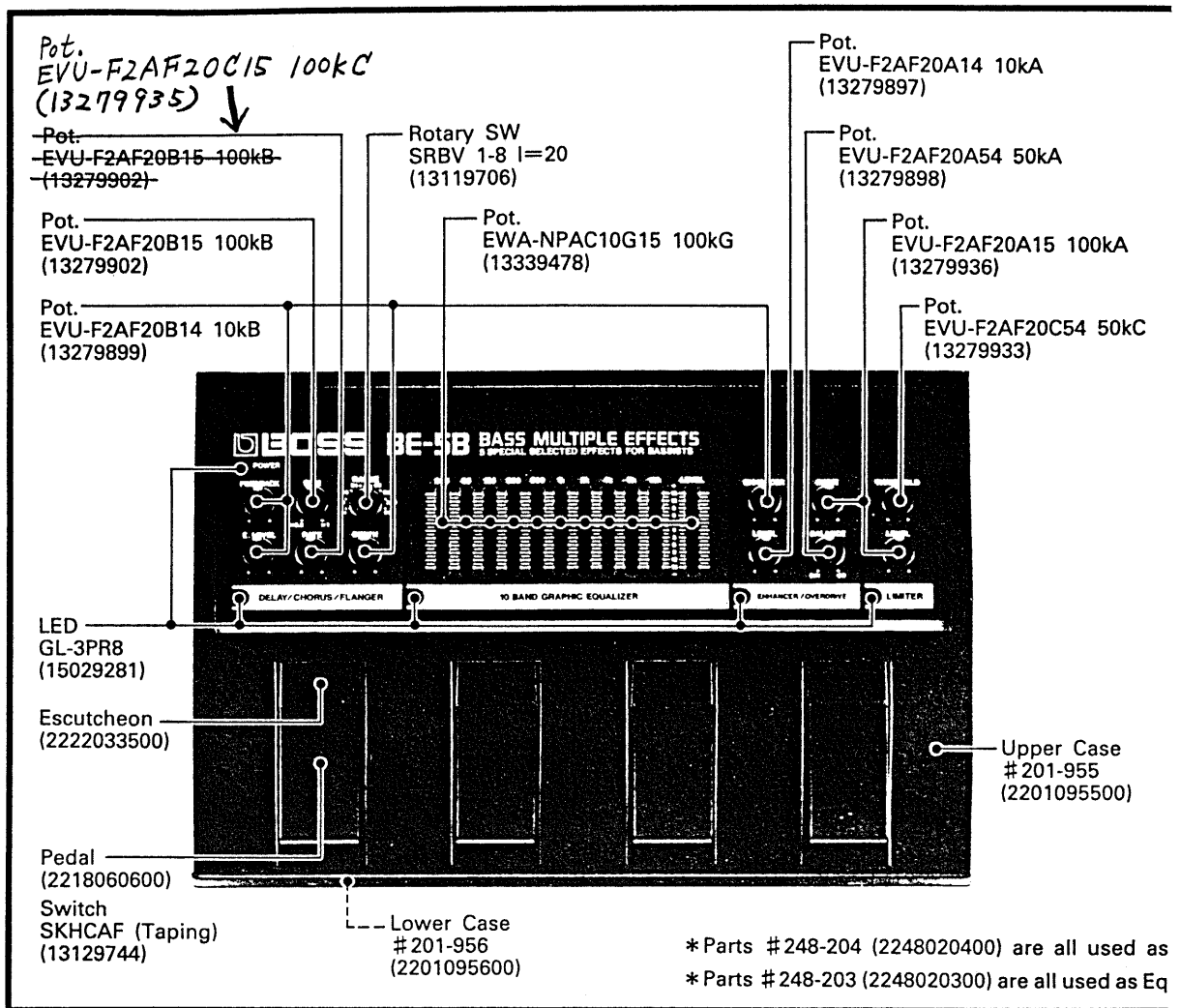
1. Feed the test signal to INPUT of the BE-5B.
2. Connect the scope to OUTPUT of the BE-5B.
3. Push OVERDRIVE/ENHANCER pedal for EFFECT ON.
4. Set the controls and make sure of the waveforms as shown below.

ENHANCER/OVERDRIVE 検査仕様

1. INPUT にオーディオ発振器を接続する。
2. OUTPUT にオシロスコープを接続する。
3. ペダルスイッチを押してエフェクトオンにする。
4. 下記のようにセッティングして検査する。



Page	WRONG 誤 →	CORRECT 正
1	(PART CODE ERROR/誤記訂正) POTENTIOMETER FOR "RATE" ("RATE"用ポテンチ-メータ) Pot. EVU-F2AF20B15 100kΩ (13279902)	Pot. EVU-F2AF20C15 100k Ω (13279935)



* Please amend all existing service notes as above.
 * 該当サービ-ノートを上記のように修正して下さい。