

# BOSS DR-550 SERVICE NOTES

## Dr. Rhythm

### First Edition

### SPECIFICATION

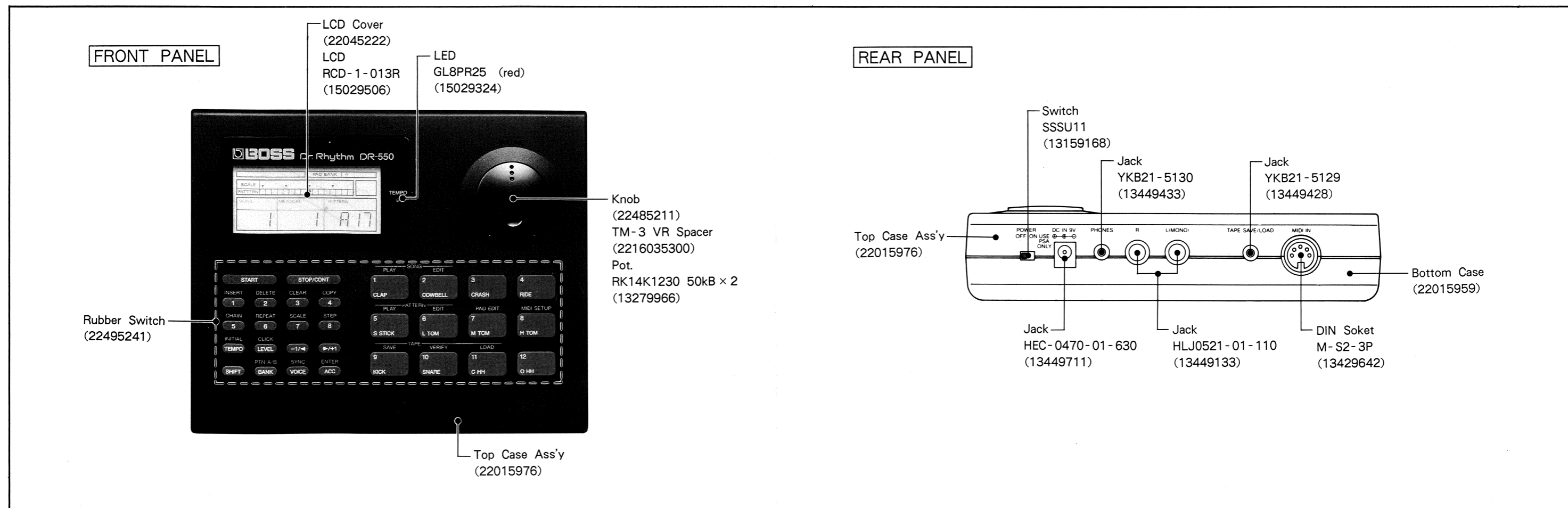
- Number of Tones** : 48 types  
(内蔵音色数) Maximum Polyphony : 12 (最大同時発音数 : 12)
- Memory Capacity** : 64 Preset Patterns, 64 Programmable Patterns  
(Configuration : Scale 1~4, Last Step 1~16)  
: 8 Songs (8曲)  
(Max. 160 bars/Song, Max.1280 bars by using Song Chain function)  
(最大 160 小節/曲、ソング・チェーン機能を使用して最大1280小節の連続演奏可能)
- Tempo** : ♩= 40~250
- External Data Storage** : Audio Cassette Tape  
(外部メモリー)
- External Sync** : MIDI  
(外部シンクロ方法)
- Output Level** : Max. 6.5 Vp-p (OUTPUT L or R)  
(出力レベル) Max. 0.35 Vp-p (Tape Save)
- Noise Level** : Less than -82.5dBm (OUTPUT L or R)
- Power Source** : DC 9V, Battery SUM-3S x 6pcs.(6本) or AC Adaptor (Option)
- Battery Life** : Approx. 9hrs.(manganese), Approx. 23hrs.(alkaline type) : These figures will vary depending on the actual conditions of use.  
約9時間 (マンガン電池)、約23時間 (アルカリ電池) : 連続使用時の値
- Current Draw** : 90mA at DC 9V  
(消費電流)
- Dimensions** : 188 (W) x 157 (D) x 41 (H) mm  
7-3/8 (W) x 6-3/16 (D) x 1-5/8 (H) inch
- Weight** : 510g (電池を含む) / 1 lb. 2 oz. (including batteries)
- Accessories** : Dry cell SUM-3S (12569105) x 6 pcs.(6本)  
Owner's Manual (Japanese) : 26035919  
Owner's Manual (English) : 26035920
- Options** : AC Adaptor BOSS PSA Series (PSA-100,120,220 or 240)

### TABLE OF CONTENTS

### 目次

### Page

EXPLODED VIEW	分解図	2
DR-550 DISASSEMBLY PROCEDURE AND PRECAUTIONS	DR-550 分解方法/注意	3
PARTS LIST	パーツリスト	4
BLOCK DIAGRAM	ブロック図	5
CIRCUIT DESCRIPTION	回路解説	5
MAIN BOARD	メイン基板	6
CIRCUIT DIAGRAM (MAIN BOARD)	回路図 (メイン基板)	7
IDENTIFYING VERSION NUMBER	バージョンの確認方法	8
DATA SAVE AND LOAD	データのセーブとロードの方法	8
TEST MODE	テストモード	9
TROUBLESHOOTING LOGIC TREE	トラブルシューティング	10
IC DATA	ICデータ	11
CHANGE INFORMATION	変更案内	12
APPENDIX (Error message)	付録 (エラーメッセージ)	12



# EXPLODED VIEW (分解図)

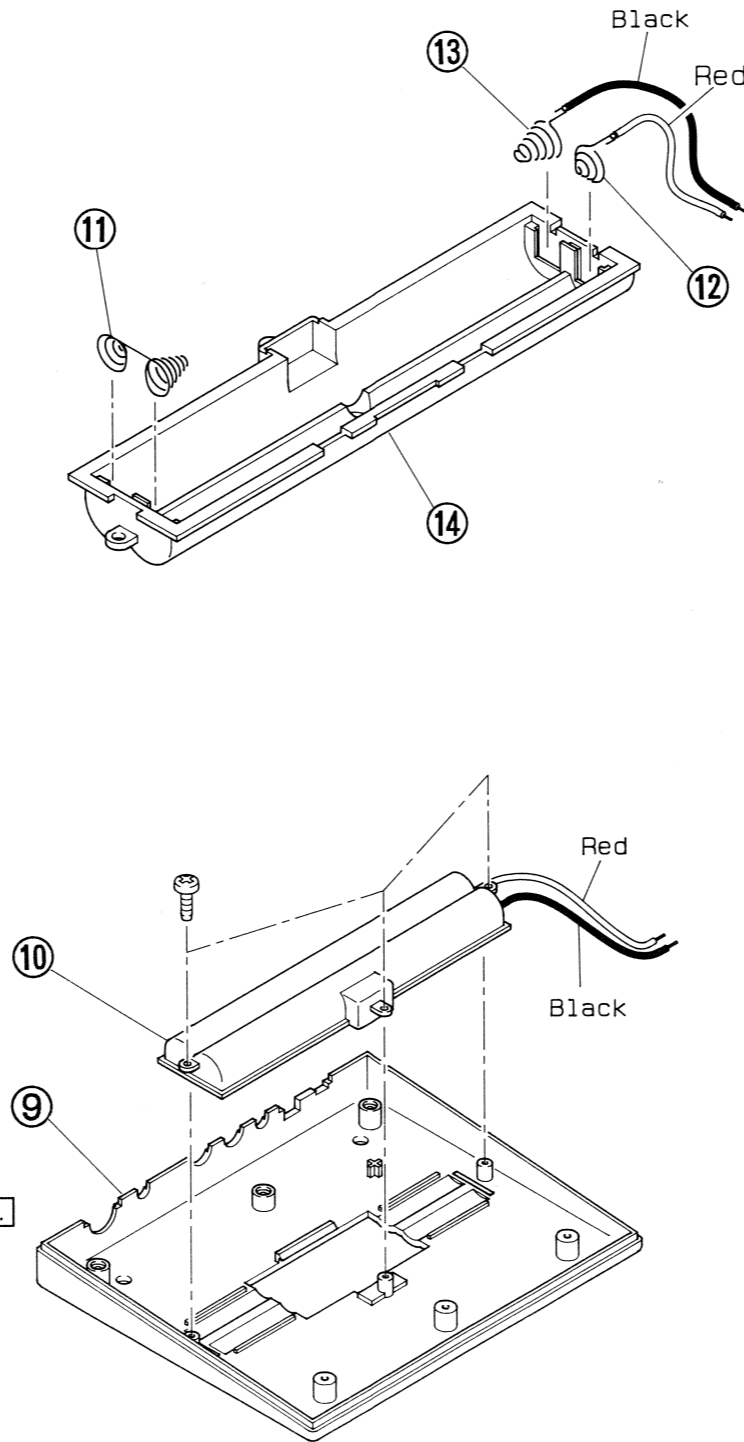
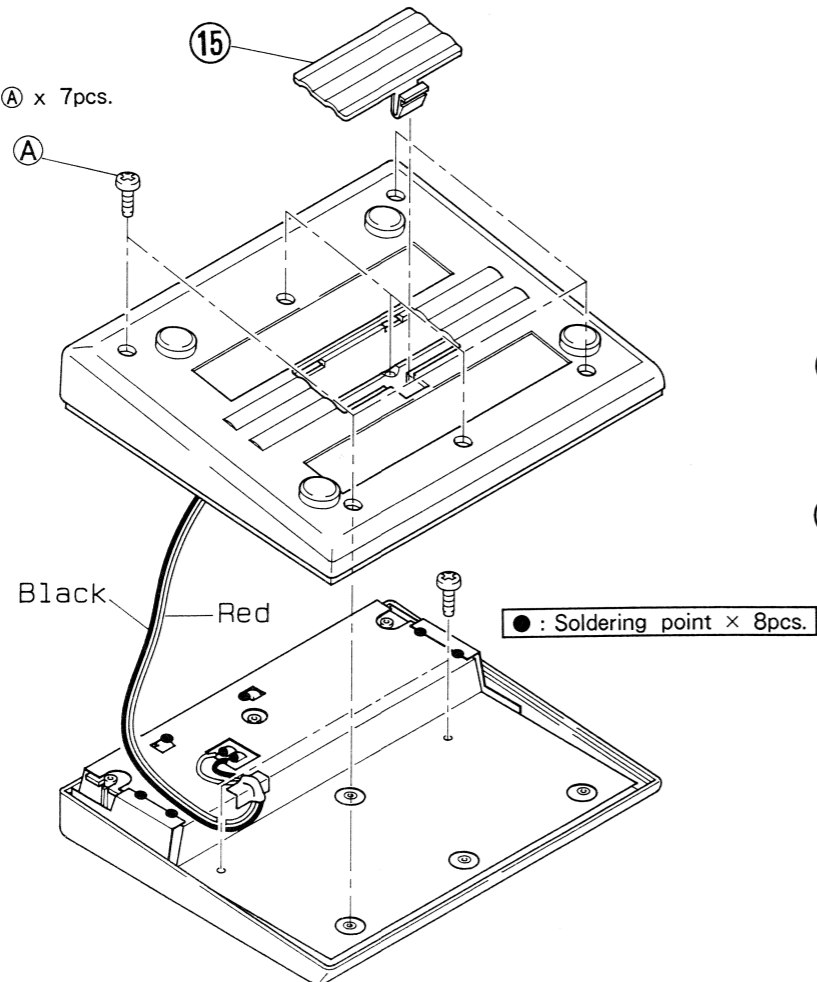
- PARTS -

- |   |              |                          |                 |
|---|--------------|--------------------------|-----------------|
| ①   | 22485211     | Knob                     | 丸ツマミ            |
| ②   | 2216035300   | TM-3 VR Spacer           | スペーサー           |
| ③   | 22045222     | LCD Cover                | LCDカバー          |
| ④   | 22015976     | Top Case Ass'y           | トップケース完成品       |
| NOTE: Top Case Ass'y consists of the following 2 parts.<br>注: トップケース完成品は、下記2部品から成ります。                 |              |                          |                 |
| *****   |              | Top Case                 | トップケース          |
| NOTE: We do not supply the top case separately.<br>注: トップケースのみの配給はありません。                              |              |                          |                 |
| ⑬   | 22255299     | Shield Cover             | シールド板           |
| ⑤   | 22495241     | Rubber Switch            | ゴムスイッチ          |
| ⑥   | 15029506     | LCD RCD-1-013R           |                 |
| ⑦   | 23365653     | Rubber Connector for LCD | ゴムコネクター for LCD |
| ⑧   | E 7315703001 | Main Board Ass'y         | メイン基板完成品        |
| NOTE: Replacement Main Board Ass'y consists of the following 2 PCBs.<br>注: 補修用メイン基板完成品は、下記の2基板から成ります。 |              |                          |                 |
| Main board (1/2) (pcb 2292586802 1/2)   |              |                          |                 |
| Main board (2/2) (pcb 2292586802 2/2)   |              |                          |                 |
| ⑨   | 22015959     | Bottom Case              | ボトムケース          |
| ⑩   | 23425822     | Battery Box Ass'y        | 電池ボックス完成品       |
| NOTE: Battery Box Ass'y consists of the following 4 parts.<br>注: 電池ボックス完成品は、下記の4部品から成ります。             |              |                          |                 |
| ⑪   | 23455182     | Terminal Spring (+/-)    | 端子バネ (+/-)      |
| ⑫   | 23455180     | Terminal Spring (+)      | 端子バネ (+)        |
| ⑬   | 23455181     | Terminal Spring (-)      | 端子バネ (-)        |
| ⑭   | 22015963     | Battery Case             | 電池ボックス          |
| ⑮   | 22045223     | Battery Cover            | 電池フタ            |

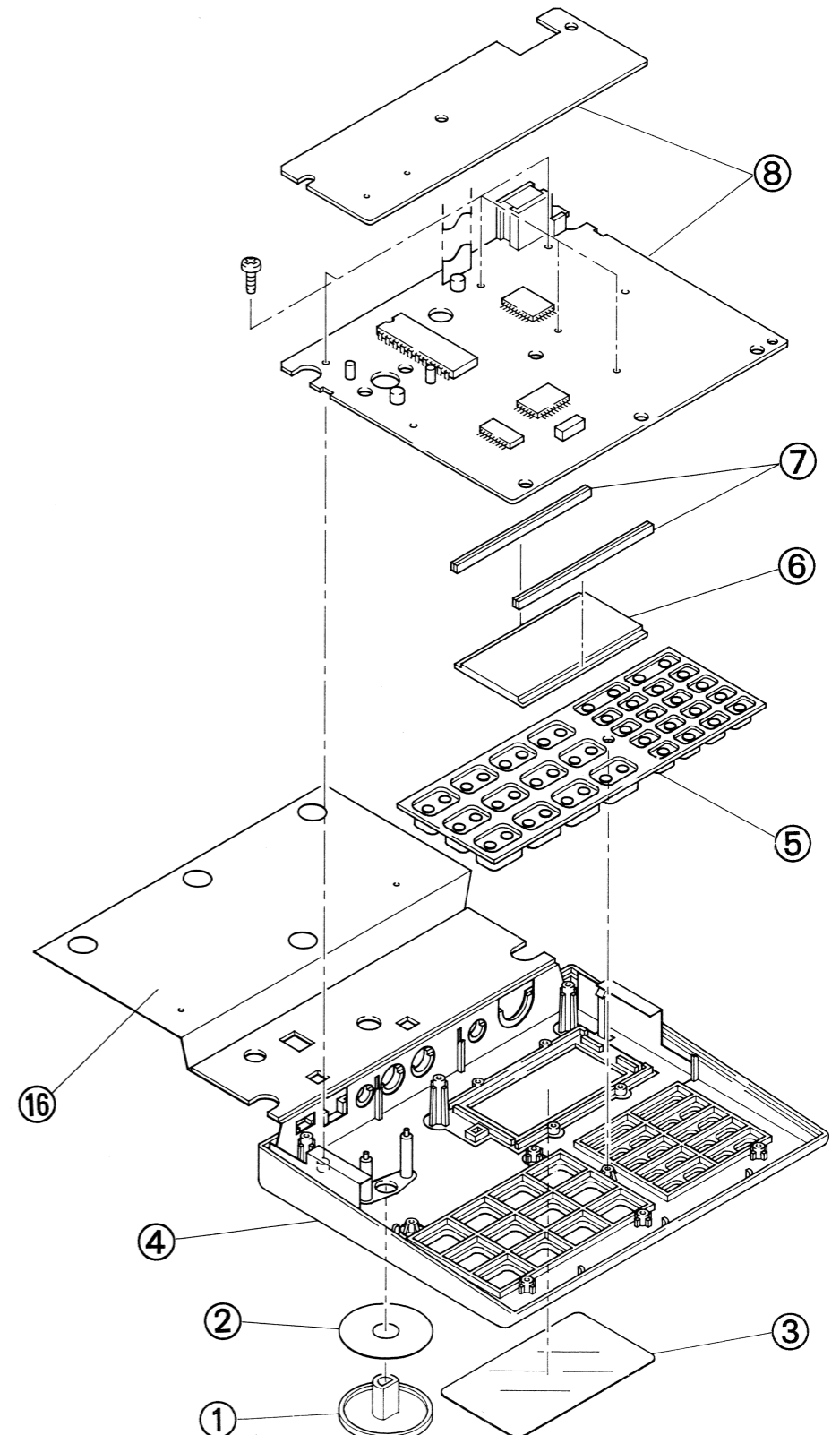
- SCREWS -

2.6x6mm Binding Head P-tight FeNi

Bottom Case removal screws (A) x 7pcs.



Note: Before removing or installing the shield cover, please refer to "DR-550 disassembly procedure and precautions". (p.3).  
注: シールド板を、取り付ける/取り外す場合は、"DR-550 分解の方法/注意" (P.3) を参照して下さい。



## DR-550 DISASSEMBLY PROCEDURE AND PRECAUTIONS

## DR-550 分解方法/注意

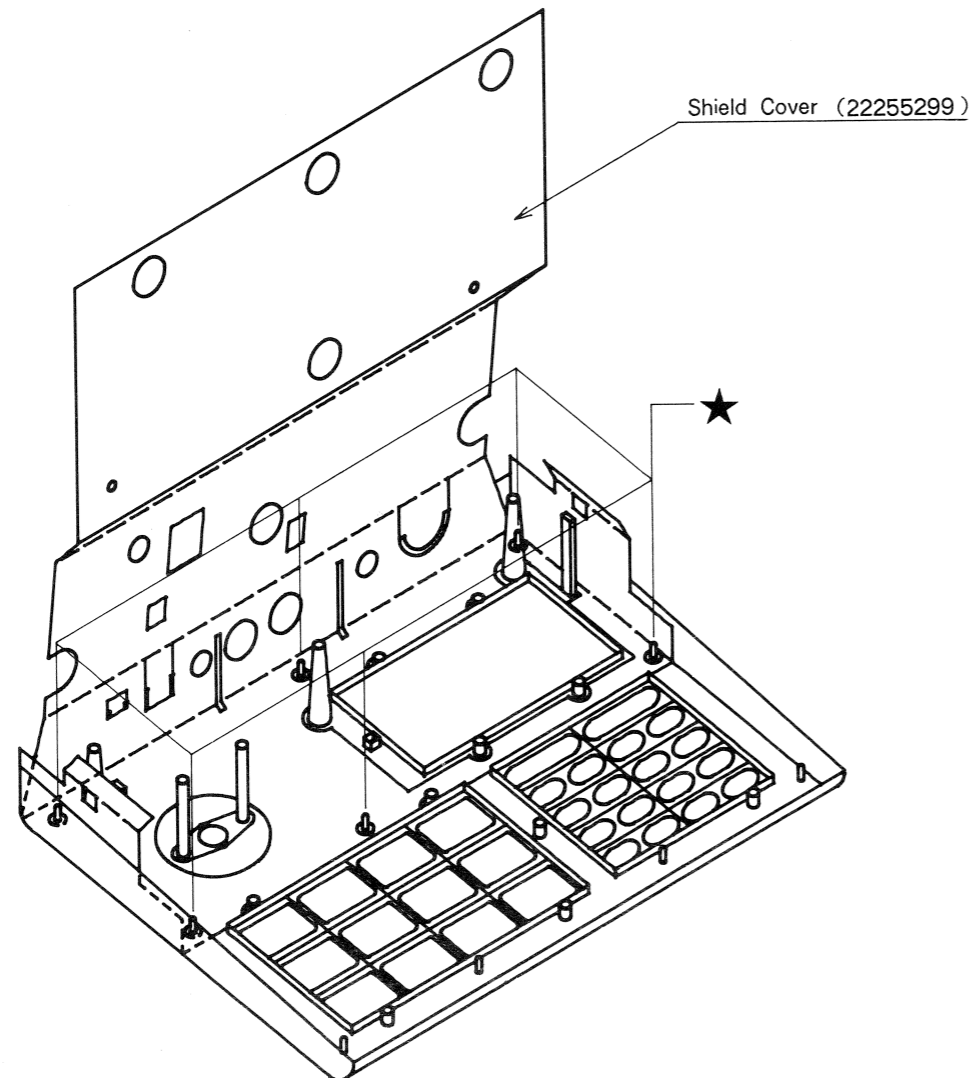
## ◎ How to remove/install the Shield Cover

## 1. To remove the Shield Cover

- a) Remove the solder from "●: Soldering point" (refer to "EXPLODED VIEW", p.2).
- b) Remove the main board (1/2), (2/2), LCD and rubber switch.  
(Note: Refer to "Precautions when removing the main board (1/2)", p.3)
- c) Use a soldering iron to melt location "★", and remove the Shield Cover from the top case.  
Note: At this time, be careful not to melt any other areas of resin.

## 2. To install the Shield Cover

- a) Use a soldering iron to melt location "★", and install the Shield Cover in the top case.  
Note: At this time, be careful not to melt any other areas of resin.
- b) Install the main board, (1/2), (2/2), LCD and rubber switch.  
(Note: Refer to "To install the LCD", p.3)
- c) Solder the "●: Soldering point" (refer to "EXPLODED VIEW", p.2).



## ◎ シールド板 取り付け/取り外しの方法

## 1. シールド板を取り外す場合

- a) "●: Soldering point" (分解図 (P. 2) 参照) の半田を取って下さい。
- b) Main Board (1/2), (2/2), LCD, ゴム・スイッチを外して下さい。  
(注: "MAIN BOARD (1/2) を外すときの注意" (P.3) を参照して下さい。)
- c) "★" の部分 (下図参照) を、半田こてで溶かし、トップ・ケースからシールド板を外して下さい。  
注: この時、他の樹脂部分を溶かさないように注意して下さい。

## 2. シールド板を取り付ける場合

- a) "★" の部分 (下図参照) を、半田こてで溶着し、シールド板をトップ・ケースに取り付けて下さい。  
注: この時、他の樹脂部分を溶かさないように注意して下さい。
- b) Main Board (1/2), (2/2), LCD, ゴム・スイッチを付けて下さい。  
(注: "LCDの取り付け方法" (P.3) を参照してください。)
- c) "●: Soldering point" (分解図 (P. 2) 参照) を半田付けして下さい。

## ◎ Precautions when removing the main board (1/2)

The LCD and rubber connectors are not fastened to the main board (1/2) so when you remove the main board (1/2), be sure to remove the LCD and rubber connectors from the main board (1/2).

## ◎ To install the LCD

1. Insert the LCD into the frame. (Refer to Fig. a.)

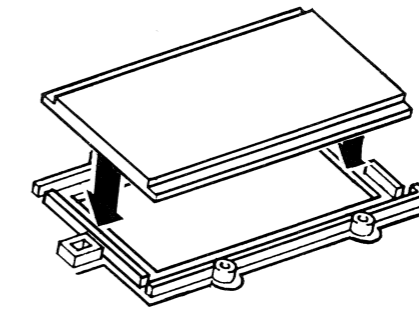


Fig. a

2. While pressing the rubber connector to the right, insert it into the slot. (Refer to Fig. b.) At this time, be careful that no dirt comes between the LCD and the rubber connector, or between the rubber connector and the main board (1/2).

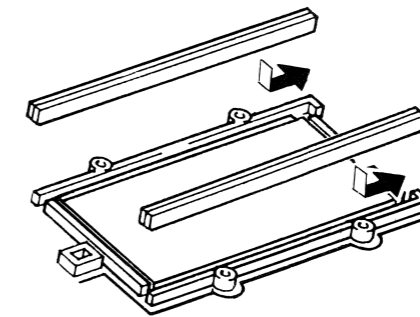


Fig. b

3. Install the main board (1/2) firmly in place.
4. Use "Test Mode (p.9) / [2] LCD Check" to confirm that the LCD has been correctly installed.

## ◎ MAIN BOARD (1/2) を外すときの注意

LCD、ゴム・コネクタは、MAIN BOARD (1/2) 上に固定されていませんので、MAIN BOARD (1/2) を取り外した時は、必ずMAIN BOARD (1/2) 上からLCD、ゴム・コネクタを外して下さい。

## ◎ LCDの取り付け方法

1. LCDを枠へはめ込んで下さい。(図a参照)

2. ゴム・コネクタを右へ詰めながら溝へはめ込んで下さい。(図b参照)  
この時、LCDとゴム・コネクタとの接片、ゴム・コネクタとMAIN BOARD (1/2) との接片に、ゴミが付着しないように注意して下さい。

3. MAIN BOARD (1/2) を、しっかり取り付けして下さい。
4. LCDが正しく取り付けられたかどうかは、"テスト・モード (P. 9) / [2] LCDチェック" で確認して下さい。

# PARTS LIST (パーツリスト)

**SAFETY PRECAUTIONS:**  
 The parts marked  $\Delta$  have safety-related characteristics. Use only listed parts for replacement.  
 安全上の注意:  
 $\Delta$ が付いている部品は、安全上特別な企画でつくられたものです。  
 交換の際は、指定された部品番号以外の部品は使わないようして下さい。

**CONSIDERATIONS ON PARTS ORDERING**  
 When ordering any parts listed in the parts list, please specify the following items in the order sheet.  
 Ex. QTY PART NUMBER DESCRIPTION MODEL NUMBER  
 10 22575241 Sharp key C-20/50  
 15 2247017300 Knob (orange) DAC-15D  
 Failure to completely fill the above items with correct number and description will result in delayed or even undelivered replacement.  
**パーツ発注に関するお願い**  
 オーダーシートには、必ず下記の4項目は正確に記入して下さい。(例外は除く)  
 必要数 パーツナンバ 品名 使用機種  
 例) 10 22575241 Sharp key C-20/50  
 15 2247017300 Knob (orange) DAC-15D  
 もし記入漏れ、誤記等有る場合、必要部品が発送できなかったり、大幅な遅れの原因になります。御協力をお願いします。

**Cautionary points in returning a PCB when repair is impossible.**  
 When returning a PCB that cannot be repaired, first pack the PCB carefully and then clearly enter all necessary information in the sheet (see below) and always include it with the PCB.  
**<修理不可能で基板を返却する場合の注意事項>**  
 修理不可能で基板を返却する場合、必要事項(詳細は下記参照)を明記して、必ず対象の返却基板に添えて返却して下さい。又、その際基板は、丁寧に梱包して返却するようにして下さい。  
**Necessary Information**  
 必要事項  
 1. Company Name 2. Model 3. Serial Number 4. Symptom  
 サービス名 機種名 製造番号 症状

MB1  $\Rightarrow$  Main Board (1/2) (pcb 2292586801 1/2)  
 MB2  $\Rightarrow$  Main Board (2/2) (pcb 2292586801 2/2)

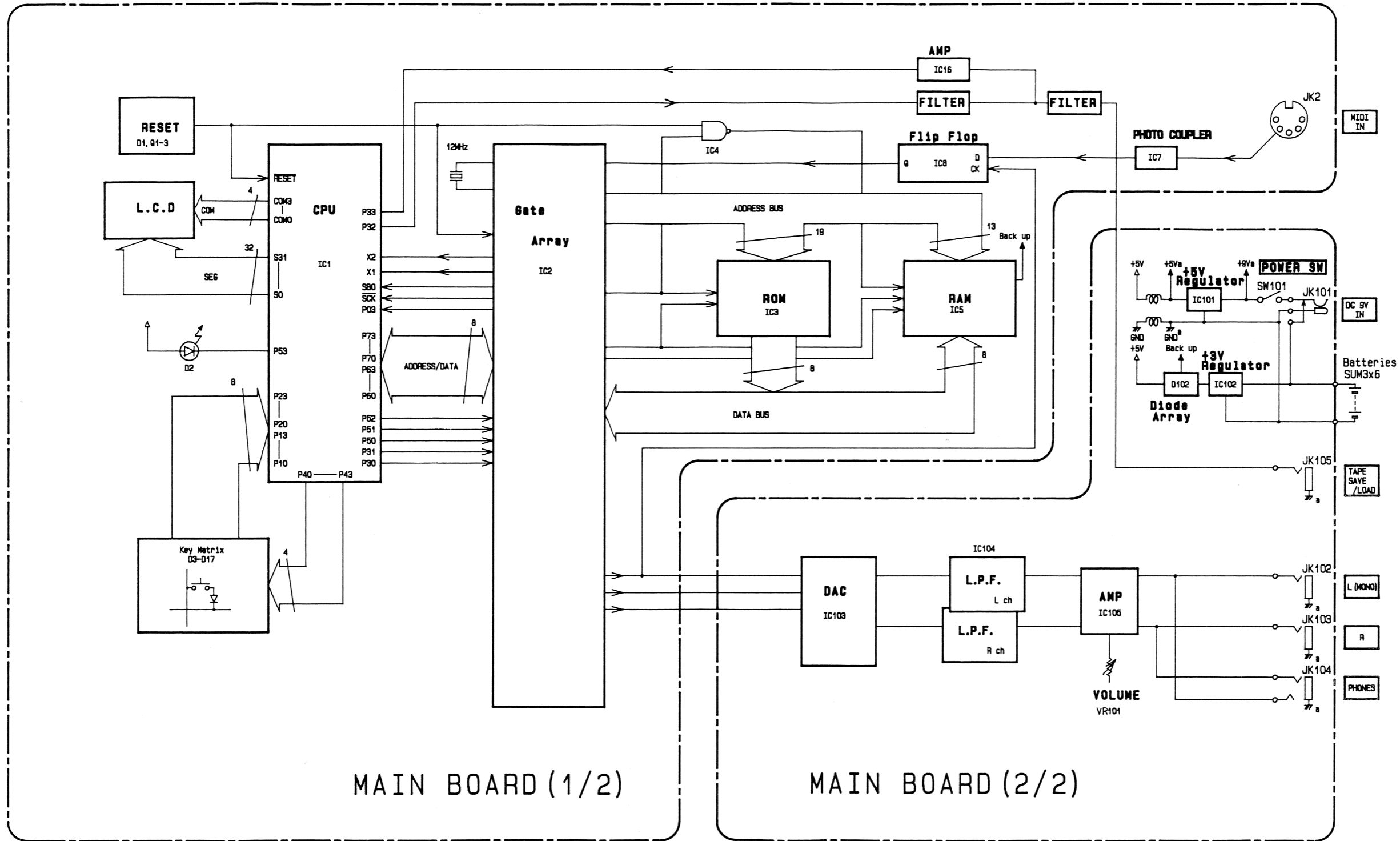
CASING	ケース
22015976	Top Case Ass'y トップケース完成品 NOTE: Top Case Ass'y consists of the following 2 parts. 注: トップケース完成品は、下記の2部品から成ります。 ***** Top Case トップケース NOTE: We do not supply the top case separately. 注: トップケースのみの配給はありません。 22255299 Shield Cover シールド板 Bottom Case ボトムケース 22045223 Battery Cover 電池ブタ 22045222 LCD Cover LCDカバー 23425822 Battery Box Ass'y 電池ボックス完成品 NOTE: Battery Box Ass'y consists of the following 4 parts. 注: 電池ボックス完成品は、下記の4部品から成ります。 22015963 Battery Case 電池ボックス 23455182 Terminal Spring (+/-) 端子バネ (+/-) 23455180 Terminal Spring (+) 端子バネ (+) 23455181 Terminal Spring (-) 端子バネ (-)
KNOB, BUTTON	ツマミ、ボタン
22485211	Knob 丸ツマミ
SWITCH	スイッチ
13159168	SSSU11 Power Switch スライドスイッチ SW101 on MB2
22495241	Rubber Switch ゴムスイッチ
JACK, SOCKET	ジャック、ソケット
13429642	M-S2-3P DIN Socket MIDI IN JK2 on MB1
13449428	YKB21-5129 monaural TAPE SAVE/LOAD JK105 on MB2
13449133	HLJ0521-01-110 monaural L (MONO), R JK102, 103 on MB2
13449433	YKB21-5130 stereo PHONES JK104 on MB2
13449711	HEC-0470-01-630 For Using AC adaptor DC IN 9V JK101 on MB2
LCD UNIT	LCDユニット
15029506	RCD-1-013R LCD
PCB ASS'Y	基板組立
<b>E</b> 7315703001	Main Board Ass'y メイン基板完成品 NOTE: Replacement Main Board Ass'y consists of the following 2 PCBs. 注: 補修用メイン基板完成品は、下記の2基板から成ります。 Main Board (1/2) (pcb 2292586802 1/2) Main Board (2/2) (pcb 2292586802 2/2)
IC	集積回路
15199717	$\mu$ PD75316GF-045-3B9 (Flat) Mask CPU IC1 on MB1
15239138	MB87604PF-G-BND (Flat) gate array IC2 on MB1
15209212	MN234002RLG (DIP) MASK ROM (Sound) IC3 on MB1
15279506	SRM2064M-15 (Flat) CMOS S-RAM IC5 on MB1
15259886D0	BU74HCU04F (Flat) H-CMOS hex inverter IC6 on MB1
15259883	TC7S00F (Chip) 1 Gate CMOS NAND IC4 on MB1
15259720T0	TC74HC74F (Flat) CMOS D-TYPE FLIP FLOP IC8 on MB1
15289701	$\mu$ PD6376GS (Flat) D/A Converter IC103 on MB2
15289107	M5218FP (Flat) Op.amp IC104, IC105 on MB2
15199216	LM2931Z-5.0 +5V Voltage Regulator IC101 on MB2
15289401	SCI7710YDA T1 (Chip) +3V Voltage Regulator IC102 on MB2
15289124	PC-400 (Flat) Photo coupler (opto-isolator) IC7 on MB1

TRANSISTOR	トランジスタ
15319101	2SC2412KR T-96 (Chip/Taping) NPN Q1, Q2, Q3 on MB1 Q101 on MB2 (SNo.AB24700-UD/以降)
DIODE	ダイオード
15039118	S5688G Rectifier 整流ダイオード D101 on MB2
15339307	RLZJ5.1C TE-11 (Chip) 5.1V zener ツェナー D1 on MB1
15339104	RLS-71 TE-11 (Chip) D103, D104 on MB2
15339105	DAN202K T-96 (Chip/Taping) D102 on MB2
15029324	GL8PR25 (red) LED D3 - D17 on MB1 D2 on MB1
RESISTOR	抵抗器
15399912	MNR32J0A102E (Chip) Resistor Array 1Kx2 RA1, RA4 on MB1
15399936	MNR34J5A102 (Chip) Resistor Array 1Kx4 RA2, RA3 on MB1
15399413	4.7k $\Omega$ 1/10W (Chip) Resistor
POTENTIOMETER	可変抵抗器
13279966	RK14K1230 50KBx2 VOLUME VR101 on MB2
CAPACITOR	コンデンサ
13549115M0	ECQ-M1H682JF 0.0068uF $\pm$ 5% polyester C109L, C109R on MB2
13549123M0	ECQ-M1H333JF 0.033uF $\pm$ 5% polyester C110L, C110R on MB2
13639150	ECEA1CKS100B (Taping) 10uF/16V electro C1, C15 on MB1 C112L, C112R, C114, C115 C117, C122, C123, C124 on MB2
13639298	ECEA1CKS470 47uF/16V electro C101, C119, C120, C126 on MB2
13639683	ECEA0JKS101B 5mm (Taping) 100uF/6.3V electro C8, C18 on MB1 C102, C106, C107, C121 on MB2
INDUCTOR, COIL	インダクタ、コイル
12449326	SBT-0460 coil
12449350	EXC-ELDR35C ferrite beads inductor
CRYSTAL, RESONATOR	クリスタル、発振子
15299128	MA-506 (Chip) Crystal 12MHz X1 on MB1
CONNECTOR	コネクタ
23365653	Rubber Connector ゴムコネクタ for LCD
SCREWS	ネジ類
*****	2.6 x 6mm Binding Head P-tight FeNi
MISCELLANEOUS	その他
2216035300	TM-3 VR Spacer スペーサー
23485252	Flexstrip Jumper FS2N38.1A8 フレックスストリップ ジャンパー
ACCESORIES	付属品
26035919	Owner's Manual (Japanese)
26035920	Owner's Manual (English)
12569105	Dry cell SUM-3S 1.5V ( x 6pcs.) 単三乾電池 ( x 6個)



1 2 3 4 5 6 7 8 9 10 11 12 13 14 15 16 17 18 19 20 21 22 23 24 25 26 27 28 29 30 31 32 33 34 35 36 37 38 39 40

BLOCK DIAGRAM (ブロック図)



CIRCUIT DESCRIPTION

The LSI (IC2) has a key role in the DR-550 circuit. The main tasks of IC2 are as follows.

- Supply of master clock
- Access to memories (RAM and ROM)
- Envelope operation and pan operation
- Output of digital operation results to DAC (IC103)
- Receiving MIDI information and Transmitting to the CPU.

回路解説

DR-550の回路はカスタムLSI (IC2) が中心となって動作しています。IC2の主な機能は、下記の通りです。

- マスター・クロックの供給
- RAMおよびROMへのアクセス
- エンベロープ、パンの演算
- 処理されたデジタルサウンドデータをDACへ出力する
- MIDI情報の受信およびCPUへの転送

A  
B  
C  
D  
E  
F  
G  
H  
I  
J  
K  
L  
M  
N  
O  
P  
Q  
R  
S  
T  
U  
V

REPLACEMENT

補修用

E MAIN BOARD/メイン基板

ASSY 7315703001

Note : Replacement Main Board Ass'y consist of the following 2PCBs.  
注 : 補修用メイン基板完成品は、下記の2基板から成ります。

- Main Board (1/2) (pcb 2292586802 1/2)
- Main Board (2/2) (pcb 2292586802 2/2)

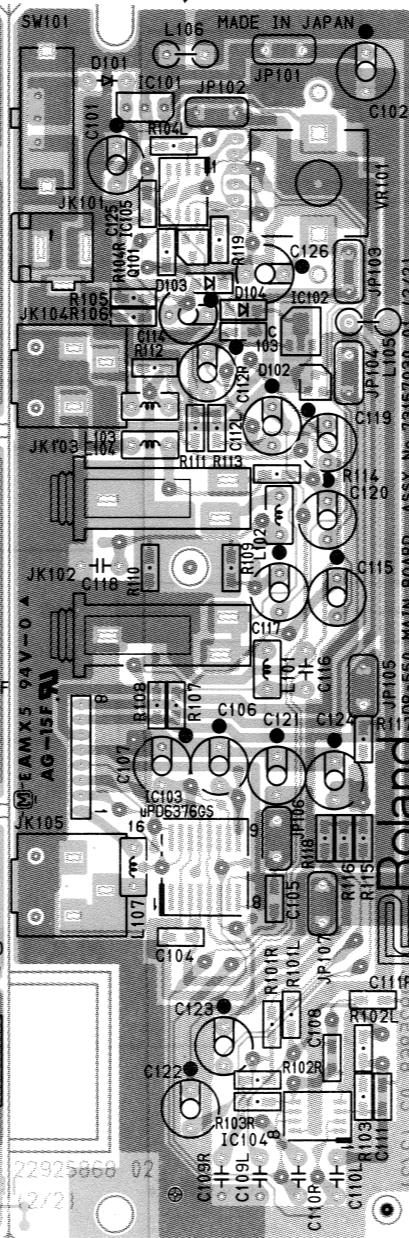
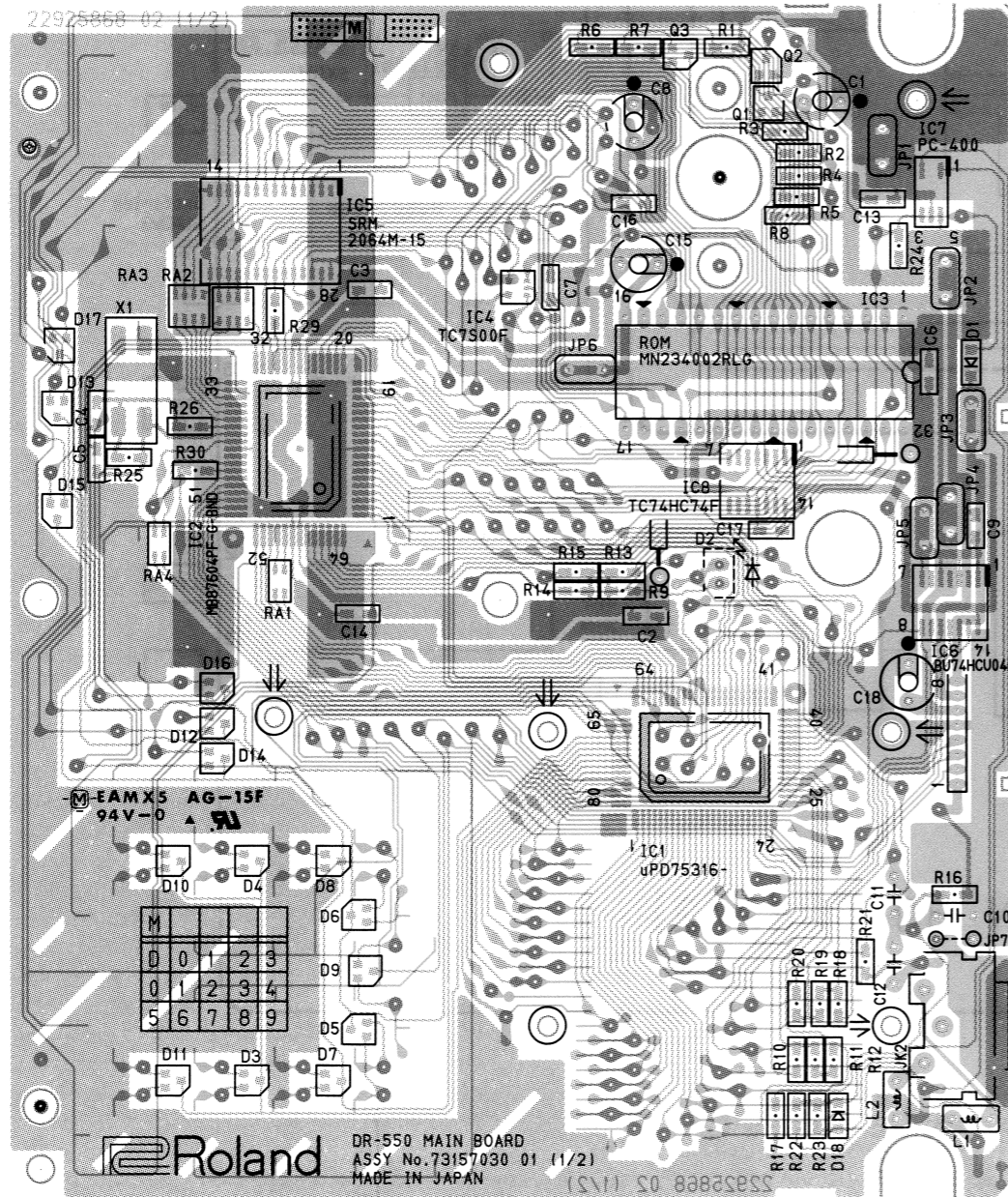
Refer to "CHANGE INFORMATION" (P.12) for details.  
詳細は、“変更案内”(P.12)を参照して下さい。

Prior to SNo. AB24699/SNo. AB24699以前

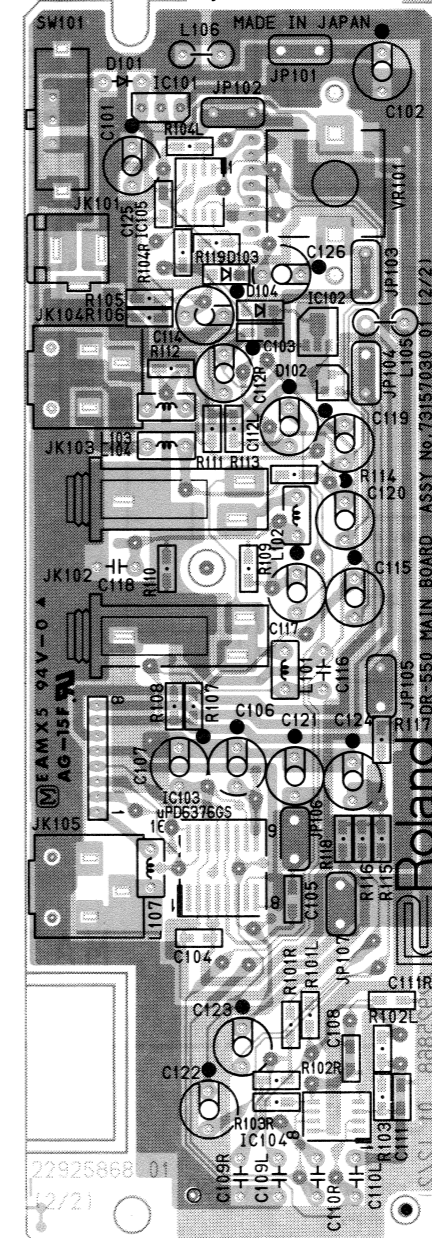
Main Board (2/2)  
(pcb 2292586802 2/2)

Main Board (2/2)  
(pcb 2292586801 2/2)

SNo. AB24700-up/以降



View from component side.

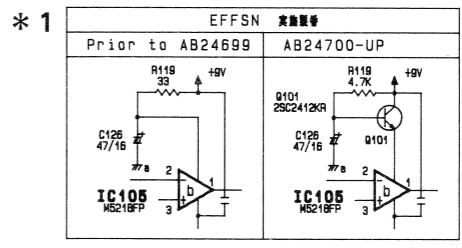
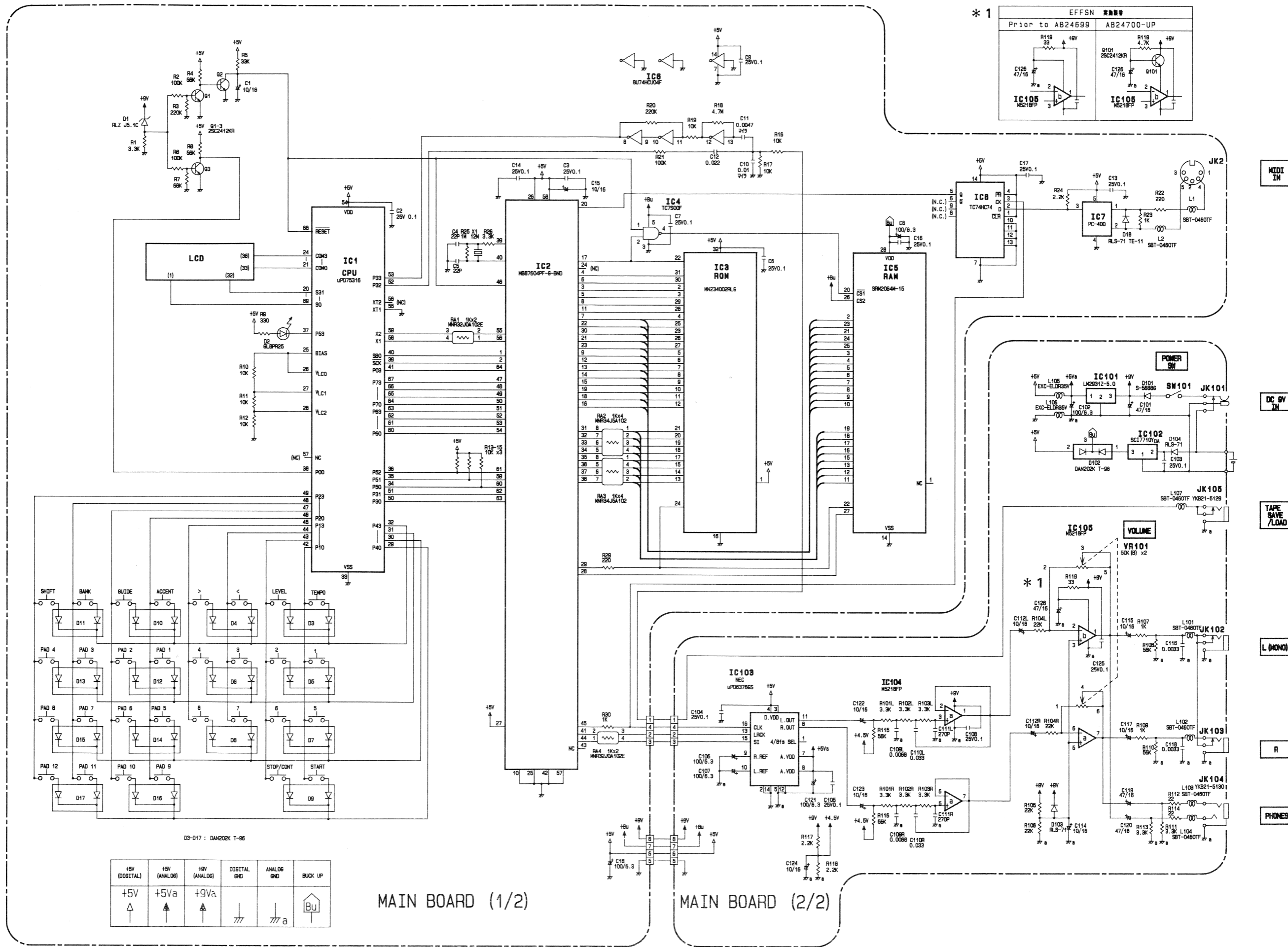


View from component side.

Main Board (1/2)  
(pcb 2292586802 1/2)

CIRCUIT DIAGRAM <MAIN BOARD>

回路図 <メイン基板>



+5V (DIGITAL)	+5V (ANALOG)	+9V (ANALOG)	DIGITAL GND	ANALOG GND	BACK UP

MAIN BOARD (1/2)

MAIN BOARD (2/2)

MIDI IN

DC 9V IN

TAPE SAVE /LOAD

L (MONO)

R

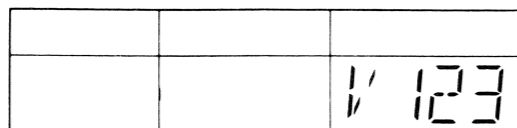
PHONES

## IDENTIFYING VERSION NUMBER

## バージョンの確認方法

While simultaneously pressing the [TEMPO] button and the [▶/+1] button, turn the power on. The following display will appear.

Example : for version number 1.23

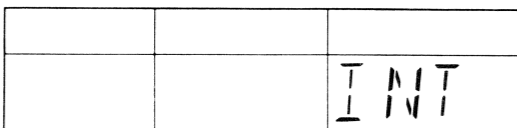


To exit the version display, press the [ACC] button.

## SETTING FACTORY PRESETS

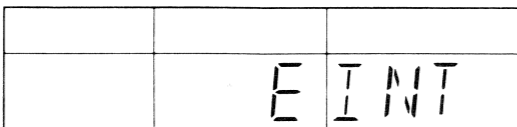
**Note :** Before you initialize, be sure to save the user's data. To save user's data, refer to "DATA SAVE AND LOAD" (p.8).

While simultaneously pressing the [-1/◀] button and the [+1/▶] button, turn the power on. The following display will appear.



Press the [START] button. The following display will appear, the data will be initialized, and the normal display will reappear.

To return to the normal display without initializing, press the [STOP/CONT] button.



[TEMPO] ボタンと [▶/+1] ボタンを共に押したまま、電源を入れます。すると、ディスプレイに下記のように表示されます。

例 : Version Number 1.23の場合

バージョン表示を抜けるときは、[ACC] ボタンを押します。

## ファクトリープリセットの設定方法

**注 :** イニシャライズする前に、必ずユーザー・データを保存して下さい。ユーザー・データの保存方法は、“データのセーブとロードの方法” (P. 8) を参照して下さい。

[-1/◀] ボタンと [▶/+1] ボタンを共に押したまま、電源を入れます。すると、ディスプレイに下記のように表示されます。

[START] ボタンを押すとディスプレイに下記のように表示して、イニシャライズして、通常の表示に戻ります。[STOP/CONT] ボタンを押すとイニシャライズをせずに通常の表示に戻ります。

## DATA SAVE AND LOAD

**Note :** The tape recorder you use must meet the following conditions.

1. It must have a recording monitor.
2. The recording level must be adjustable.  
We recommend that you use a tape recorder designed for storing computer data.

## 1. Save

**Note :** Use "2. Verify" to confirm that the data has been correctly saved.

- ① Connect the TAPE SAVE/LOAD of the DR-550 to the LINE IN of the tape recorder.
- ② While pressing the [SHIFT] button, press [9] on the keypad.
- ③ Start recording on the tape recorder.
- ④ After several seconds, press the [START] button.  
\* When you press the [START] button, a pilot signal (a steady tone) will be output for about five seconds. Adjust the recording level of the pilot tone to about -10 ~ -3 VU.  
\* To abort the save operation, press the [STOP/CONT] button.
- ⑤ While saving, the display will show "SAVE", and the tempo indicator will light.
- ⑥ When saving is completed and the tempo indicator goes out, stop recording on the tape recorder.

## 2. Verify

- ① Connect the TAPE SAVE/LOAD of the DR-550 to the LINE OUT of the tape recorder.
- ② Rewind the tape on which you saved the data, and stop it a bit before the playback sound changes from the steady tone to the warble.
- ③ While pressing the [SHIFT] button, press [10] on the keypad.
- ④ Start playback on the tape recorder.
- ⑤ Press the [START] button.  
\* Press the [START] button before the tape playback sound changes from the steady tone to the warble.  
\* To abort the verify operation, press the [STOP/CONT] button.
- ⑥ While verifying data, the tempo indicator will blink.
- ⑦ If the data has been saved correctly, the LCD will show "V Gd". If an error occurs, the LCD will show "V Er", and verify will be aborted. In this case, adjust the tape playback level and try again. If an error occurs no matter how many times you try, adjust the recording level and save the data once again.

## 3. Load

- ① Connect the TAPE SAVE/LOAD of the DR-550 to the LINE OUT of the tape recorder.
- ② Rewind the tape on which you saved the data, and stop it a bit before the playback sound changes from the steady tone to the warble.
- ③ While pressing the [SHIFT] button, press [11] on the keypad.
- ④ Start playback on the tape recorder.
- ⑤ Press the [START] button.  
\* Press the [START] button before the tape playback sound changes from the steady tone to the warble.  
\* To abort the load operation, press the [STOP/CONT] button.
- ⑥ While loading data, the tempo indicator will blink.
- ⑦ If the data has been loaded correctly, the LCD will show "L Gd". If an error occurs, the LCD will show "L Er", and load will be aborted. In this case, adjust the tape playback level and try again.

## データのセーブとロードの方法

**注 :** 使用しているテープ・レコーダーの条件 :

- 1.録音モニターが付いている。
  - 2.録音レベルが調節できる。
- プロダクトとしては、コンピューター用データ・レコーダーを使用することを、推奨します。

## 1. セーブ

**注 :** データをセーブした場合、正しくデータがセーブされたかどうか、必ず "2. ベリファイ" を行なって確認して下さい。

- ① DR-550の TAPE SAVE/LOAD とテープ・レコーダーの LINE INを接続します。
- ② [SHIFT] ボタンを押しながらキー・パッドの [9] を押します。
- ③ テープ・レコーダーの録音をスタートします。
- ④ 数秒後に [START] ボタンを押します。  
\* [START] ボタンを押すと、約5秒間パイロット信号 (ピーという音) を出力します。  
パイロット信号の録音レベルを、-10 ~ -3VU程度に調節して下さい。  
\* セーブを途中で中止するときは、[STOP/CONT] ボタンを押して下さい。
- ⑤ データのセーブ中は、ディスプレイに "SAVE" と表示され、テンポ・インジケータが点灯します。
- ⑥ テンポ・インジケータが消灯してセーブが終了したら、テープ・レコーダーの録音をストップします。

## 2. ベリファイ

- ① DR-550の TAPE SAVE/LOAD とテープ・レコーダーの LINE OUTを接続します。
- ② データをセーブしたテープを巻き戻して、データの再生音が "ピー" から "ピロピロ" に変わる少し手前でストップします。
- ③ [SHIFT] ボタンを押しながらキー・パッドの [10] を押します。
- ④ テープ・レコーダーの再生をスタートさせます。
- ⑤ [START] ボタンを押します。  
\* データの再生音が "ピー" から "ピロピロ" に変わる前に [START] ボタンを押して下さい。  
\* ベリファイを途中で中止するときは、[STOP/CONT] ボタンを押します。
- ⑥ データのベリファイ中は、テンポ・インジケータが点滅します。
- ⑦ データが正しくセーブされていた場合は、LCDに "V Gd" と表示されます。  
途中でエラーが発生した場合はLCDに "V Er" と表示して、ベリファイを中止します。  
この場合は、テープの再生レベルを調節して、もう1度操作をやり直して下さい。  
何度繰り返してもエラーが表示される場合は、録音レベルを変えてデータをセーブし直して下さい。

## 3. ロード

- ① DR-550の TAPE SAVE/LOAD とテープ・レコーダーの LINE OUTを接続します。
- ② データをセーブしたテープを巻き戻して、データの再生音が "ピー" から "ピロピロ" に変わる少し手前でストップします。
- ③ [SHIFT] ボタンを押しながらキー・パッドの [11] を押します。
- ④ テープ・レコーダーの再生をスタートさせます。
- ⑤ [START] ボタンを押します。  
\* データの再生音が "ピー" から "ピロピロ" に変わる前に [START] ボタンを押して下さい。  
\* ロードを途中で中止するときは、[STOP/CONT] ボタンを押します。
- ⑥ データのロード中は、テンポ・インジケータが点滅します。
- ⑦ データが正しくロードできた場合は、ディスプレイに "L Gd" と表示されます。  
途中でエラーが発生した場合はディスプレイに "L Er" と表示して、ロードを中止します。  
この場合は、テープの再生レベルを調節して、もう1度操作をやり直して下さい。



# TEST MODE

# テストモード

**Note :** Before you enter test mode, be sure to save the data.  
To save the data, refer to "DATA SAVE AND LOAD" (p.8).

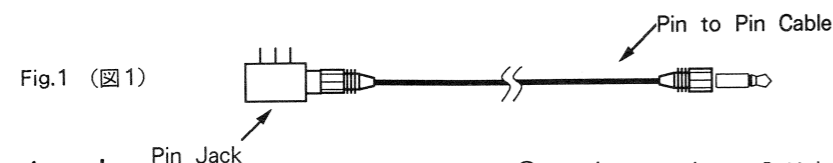
注：テスト・モードを行う前に、必ずデータを保存して下さい。  
データの保存方法は、「データのセーブとロードの方法」(P. 8)を参照して下さい。

### Required items

- Oscilloscope, monitor speaker (MA-12C, etc.), oscillator, measurement device (see Fig.1).

### 用意するもの

- オシロスコープ、モニター・スピーカー (MA-12C等)、発振器、測定用器具 (図1参照)



### To enter test mode

While simultaneously pressing the [LEVEL] button and the [▶/+1] button, turn the power on. The LCD will show "TST", and you will enter test mode. Then, press a numerical key [1] -- [6] to execute each test.

**Note :** If a test results in NG, refer to "Troubleshooting" (p.10).

#### Numerical key/Test item

- [1] Key check
- [2] LCD check
- [3] RAM check
- [4] Tape save check
- [5] Tape load check

### テスト・モードへの入り方

[LEVEL] ボタンと [▶/+1] ボタンを同時に押したまま、電源をいれます。すると、LCDに「TST」と表示されテスト・モードに入ります。その後、[1] ~ [6] の数字キーを押して、各テストを実行します。

注：各テストでNGが出た場合、「トラブルシューティング」(P.10)を参照して下さい。

#### 数字キー / テスト項目

- [1] キー・チェック
- [2] LCDチェック
- [3] RAMチェック
- [4] テープ・セーブ・チェック
- [5] テープ・ロード・チェック

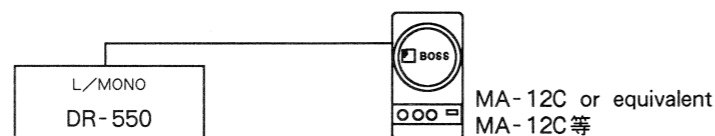
### To exit test mode

Press the [ACC] button to initialize and return to the normal display.

#### [1] Key check

- This test checks whether each key is functioning.

1. Make connections as follows.



2. The instant you enter this test, the LED will flash. Then, the LCD will show "KY".
3. When you press each key, a click will sound. Press all keys in any order.
4. If normal, the LED will go out, and the LCD will show "OK".

**Note :** If the "OK" display does not appear, you will have to turn the power off and reenter test mode to perform other tests.

### テスト・モードの抜け方

[ACC] ボタンを押すと、イニシャライズして通常の画面に戻る。

#### [1] キー・チェック

- 各キーが機能しているかをチェックします。

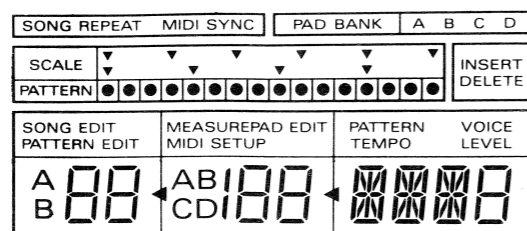
1. 下記のように接続します。

#### [2] LCD check

- This test checks whether the LCD is normal.

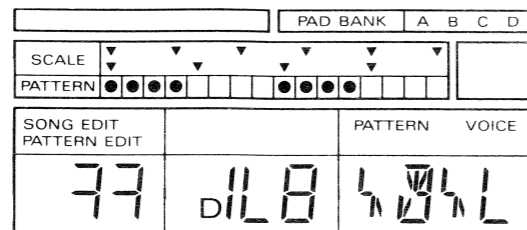
1. The instant you enter this test, all segments of the LCD will be displayed. (Fig. a) The LED will also light.

Fig. a (図a)



2. Press the [START] button, and half the LCD segments will be displayed. (Fig. b)

Fig. b (図b)



#### [2] LCDチェック

- LCDが正常であるかチェックします。

1. このチェックに入った瞬間に、LCDの全セグメントが表示されます。(図a参照) LEDも点灯します。

2. [START] ボタンを押すと、LCDの半セグメントが表示されます。(図b参照)

3. Press the [STOP/CONT] button and all LCD segments will be displayed once again.
4. Press the [ACC] button to exit the test.
5. If normal, the LED will go out, and the LCD will show "OK".

### [3] RAM check

- This test checks whether RAM is normal.

1. The instant you enter this test, the LED will light. The LCD will show "RA". Checking is performed automatically.
2. If the results are normal, the LED will go out, the LCD will show "OK", and you will exit the test. If a malfunction is found, the LCD will show "NG".

### [4] Tape save check

1. Make connections as follows.

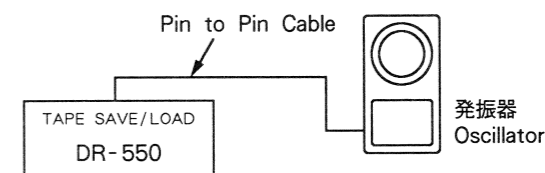


2. Check that a 3.2 kHz 0.35Vp-p sawtooth wave is being output.  
Oscilloscope settings for this test : 0.1 V/div  
0.1 msec/div

3. To exit the test, press the [STOP/CONT] button.

### [5] Tape load check

1. Make connections as follows.



2. The instant you enter this test, the LED will light.
3. When you input a 3.2 kHz 0.35Vp-p signal, the LCD will show "OK", the LED will go out, and you will exit this test.
4. You will not be able to exit this test until the correct signal is input. To abort the test, press the [STOP/CONT] button.  
**Note :** At this time, the LCD will show "L Er", but you can select another test by pressing another numeric key. Rarely, the program may hang up when you press the [STOP/CONT] button. If this occurs, turn the power off.

### [6] ROM check

- This test checks whether the ROM can be correctly read.

1. The instant you enter this test, the LED will light. Checking proceeds automatically.
2. If the result is normal, the LED will go out, the LCD will show "OK", and you will exit the test. If a malfunction is detected, the LCD will show "NG".

3. [STOP/CONT] ボタンを押すと、再度LCDの全セグメントが表示されます。
4. [ACC] ボタンを押すと、チェックから抜けます。
5. 正常な場合ならば、LEDが消えて、LCDに「OK」と表示されます。

### [3] RAMチェック

- RAMが正常であるかチェックします。

1. このチェックに入った瞬間に、LEDが点灯します。LCDに「RA」と表示されます。自動的にチェックします。
2. 正常な場合ならば、LEDが消えて、LCDに「OK」と表示され、チェックを抜けます。異常な場合は、LCDに「NG」と表示されます。

### [4] テープ・セーブ・チェック

1. 下記のように接続します。

2. 3.2kHz、0.35Vp-pの鋸波が出力されることを、確認する。  
測定時のオシロの設定：0.1V/div  
0.1msec/div

3. チェックを終了するときは、[STOP/CONT] ボタンを押します。

### [5] テープ・ロード・チェック

1. 下記のように接続します。

2. このチェックに入った瞬間に、LEDが点灯します。
3. 3.2kHz、0.35Vp-pの鋸波を正しく入力すると、LCDに「OK」と表示され、LEDが消えてこのチェックから抜けます。
4. 信号が正しく入力されないと、正しい信号が入力されるまでチェックから抜けられません。  
チェックを抜けたいときは、[STOP/CONT] ボタンを押します。  
注：この時、LCDに「L Er」と表示されますが、他の数字キーを押せば、他のテストを選択できます。  
[STOP/CONT] ボタンを押したとき、まれに暴走することがあります。このときは電源を切って下さい。

### [6] ROMチェック

- ROMが正しく読めるかチェックします。

1. このチェックに入った瞬間に、LEDが点灯します。自動的にチェックします。
2. 正常な場合ならば、LEDが消えて、LCDに「OK」と表示され、チェックを抜けます。異常な場合は、LCDに「NG」と表示されます。

# TROUBLESHOOTING

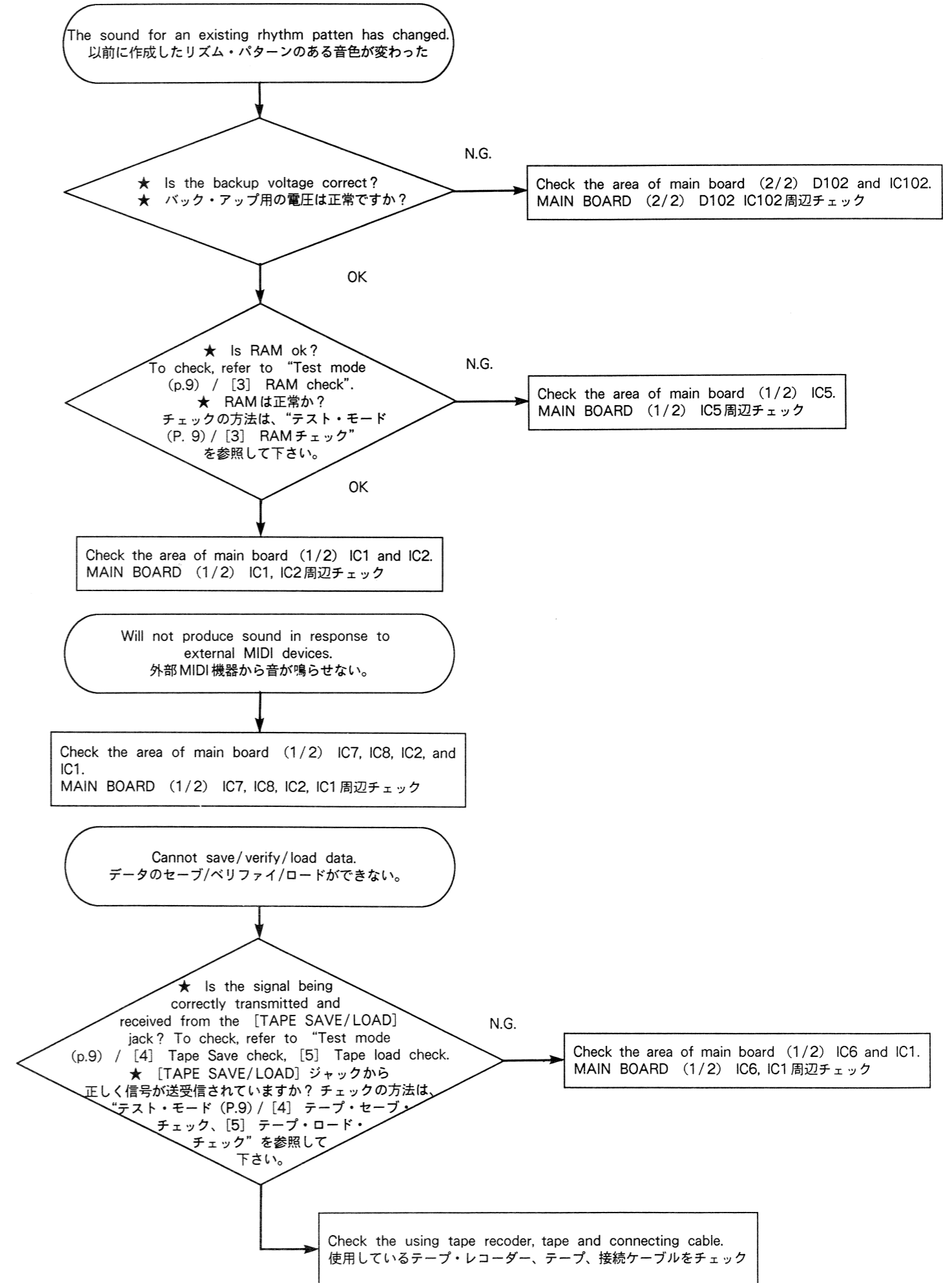
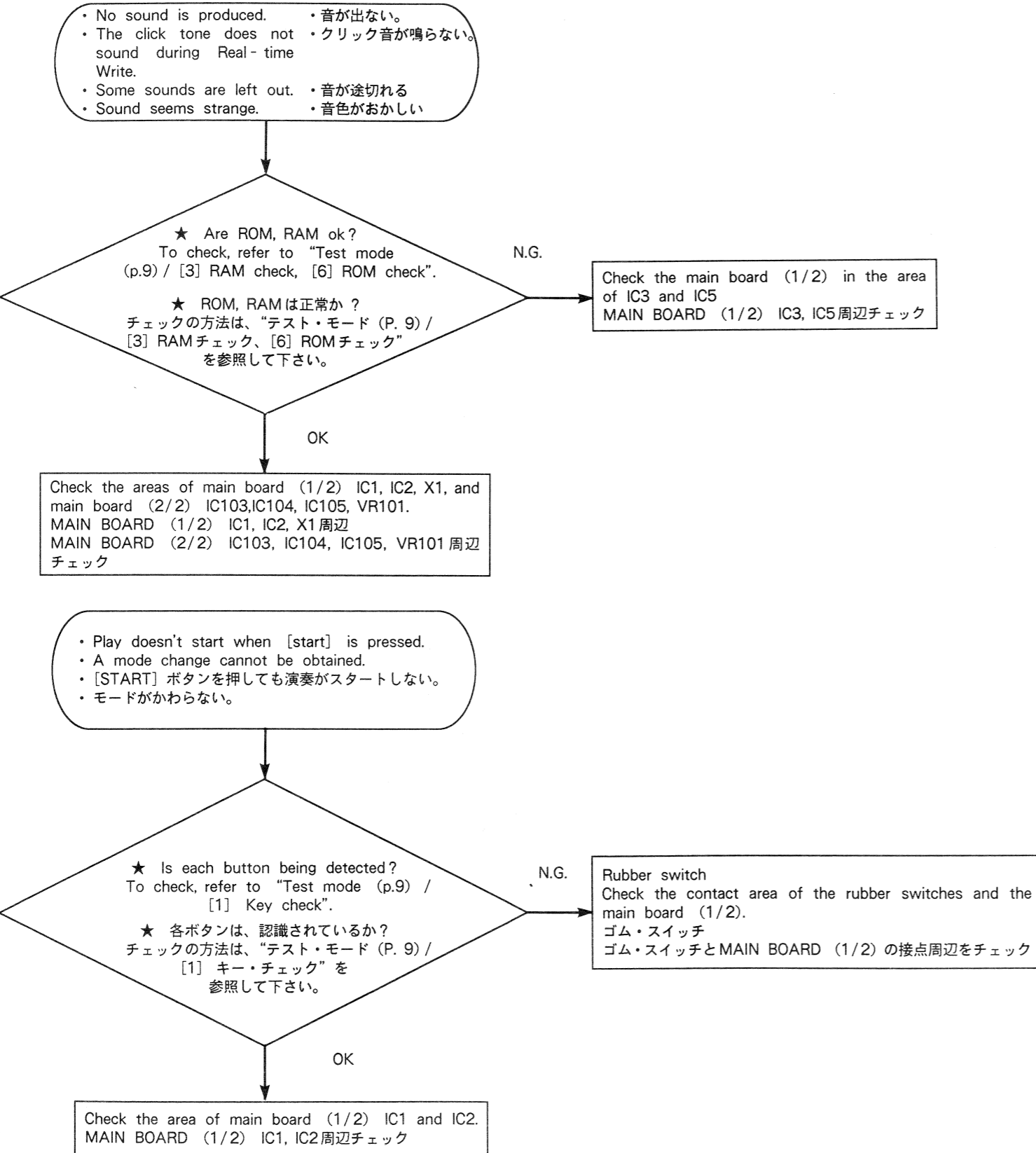
# トラブルシューティング

If a test results in N.G., refer to the "Troubleshooting" (P.90) section on the Owner's Manual, or check the following points while referring to the circuit diagram.

N.G.の場合、取扱説明書「故障と思う前に」(P.90)を参照するか、または回路図を参照して、下記のことを確認して下さい。

- 信号はきているか。
- IC等の供給電源は正常か。
- クロックはきているか 等

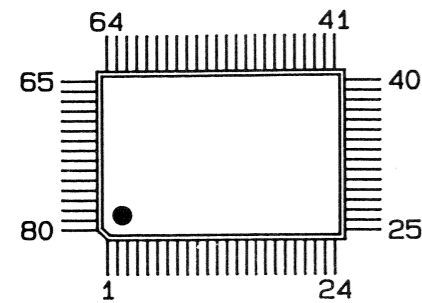
- Is there a signal?
- Is the power supply for the ICs etc. correct?
- Is there a clock? etc.





**IC DATA (ICデータ)** MB1→Main Board (1/2) (pcb 2292586802 1/2)  
 MB2→Main Board (2/2) (pcb 2292586802 2/2)

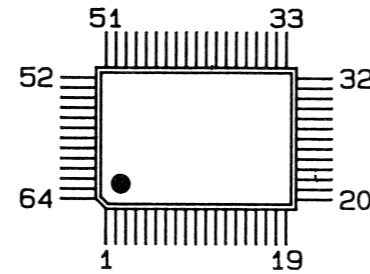
**MASK CPU (IC1 on MB1)**  
 μ PD75316GF-045-3B9  
 (15199717)



(TOP VIEW)

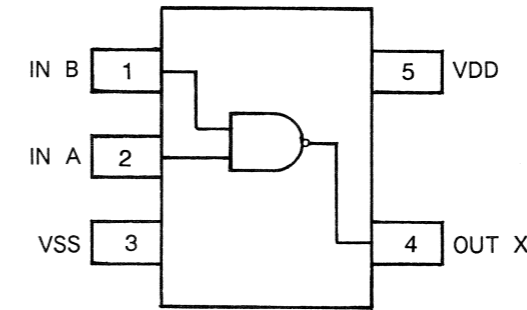
1	S12	21	COM0	41	P03	61	P61
2	S13	22	COM1	42	P10	62	P62
3	S14	23	COM2	43	P11	63	P63
4	S15	24	COM3	44	P12	64	P70
5	S16	25	BIAS	45	P13	65	P71
6	S17	26	VLC0	46	P20	66	P72
7	S18	27	VLC1	47	P21	67	P73
8	S19	28	VLC2	48	P22	68	RESET
9	S20	29	P40	49	P23	69	S0
10	S21	30	P41	50	P30	70	S1
11	S22	31	P42	51	P31	71	S2
12	S23	32	P43	52	P32	72	S3
13	S24	33	VSS	53	P33	73	S4
14	S25	34	P50	54	VDD	74	S5
15	S26	35	P51	55	XT1	75	S6
16	S27	36	P52	56	XT2	76	S7
17	S28	37	P53	57	N.C.	77	S8
18	S29	38	P00	58	X1	78	S9
19	S30	39	SCK	59	X2	79	S10
20	S31	40	SB0	60	P60	80	S11

**Gate Array (IC2 on MB2)**  
 MB87604PF-G-BND  
 (15239138)



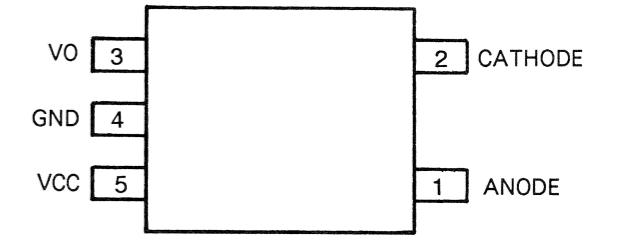
(TOP VIEW)

**2 INPUT NAND GATE (IC4 on MB1)**  
 TC7S00F  
 (15259883)



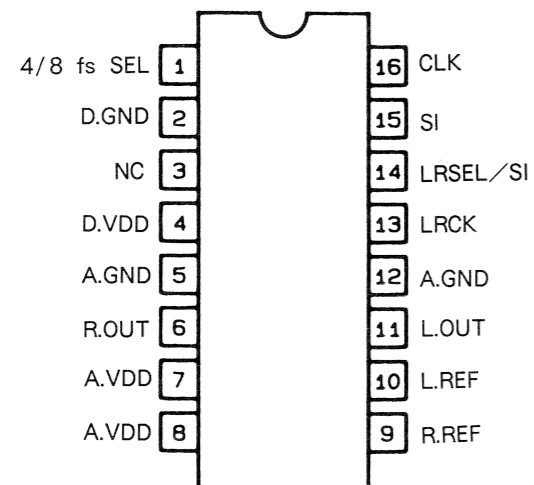
(TOP VIEW)

**PHOTO COUPLER (IC7 on MB1)**  
 PC-400 (OPTO-ISOLATOR)  
 (15289124)



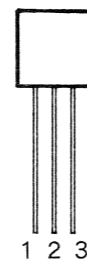
(TOP VIEW)

**D/A Converter (IC103 on MB2)**  
 μ PD6376GS  
 (15289701)



(TOP VIEW)

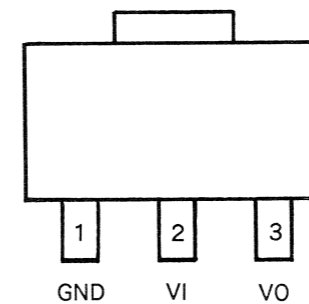
**+ 5V Voltage Regulator (IC101 on MB2)**  
 LM2931Z-5.0  
 (15199216)



(FRONT VIEW)

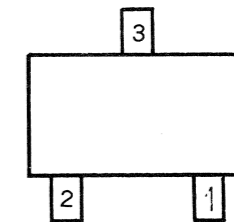
1 OUT  
 2 GND  
 3 IN

**+ 3V Voltage Regulator (IC102 on MB2)**  
 SCI7710YDA  
 (15289401)



(TOP VIEW)

**TRANSISTOR (Q1-3 on MB1)**  
**(Q101 on MB2)**  
 : SNo. AB24700-up/以降)  
 2SC2412KR (NPN type)  
 (15319101)



(TOP VIEW)

1 Emitter  
 2 Base  
 3 Collector

## CHANGE INFORMATION

## ◎Muting Circuit Change (on MAIN BOARD (2/2))

## ◆Details on Change

PCB Change NO. : pcb 2292586801  
 ---> pcb 2292586802  
 Added Parts : transistor 2SC2412KR T-96  
 (Chip/Taping : P.No 15319101)  
 Changed Parts : Resistor 33 Ω 1/10W (Chip)  
 ---> Resistor 4.7k Ω 1/10W  
 (Chip : PNo 15399413)  
 (For details refer to Fig.a, b)

Prior to SNo.AB24699

SNo.AB24699 以前

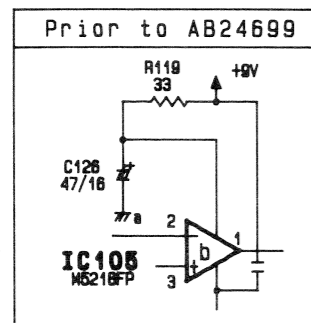


Fig.a

- ◆Board Lot No's : AB24700-up
- ◆Reason : To reduce noise when power is turned ON.
- ◆Service Solutiion : For pcb's prior to SNo.AB24699 if there is noise when the power is turned ON, use the circuit change as shown in Fig.b.

## 変更案内

◎ミュート回路の変更  
(on MAIN BOARD (2/2))

◆変更内容  
 PCB No.変更 : pcb 2292586801 ---> pcb 2292586802  
 部品追加 : トランジスター 2SC2412KR T-96  
 (Chip/Taping : PNo 15319101)  
 部品変更 : 抵抗 33 Ω 1/10W (Chip)  
 ---> 抵抗 4.7k Ω 1/10W  
 (Chip : PNo 15399413)  
 (詳細は、Fig.a, b参照)

SNo.AB24700-up/以降

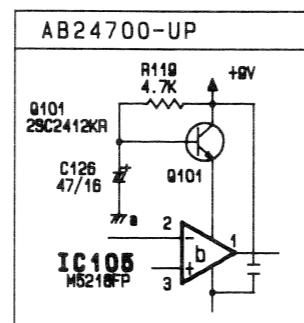


Fig.b

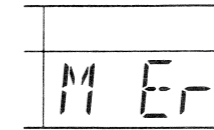
- ◆実施製番 : AB24700 以降
- ◆理由 : 電源ON時のノイズを低減するため。
- ◆サービスの対応 : SNo.AB24699以前の基板において、“電源ON時にOUTPUTからノイズが出る”というクレームがあった場合、Fig.Bの回路に変更して下さい。

## APPENDIX

## (Error message)

## 付録

## (エラー・メッセージ)



Cause 1 : The DR-550 was unable to completely process an overly large amount of MIDI message that was received.

・原因1: 大量のMIDI情報を受信したためにDR-550本体で処理しきれなくなった。

Remedy : Reduce the amount of MIDI message sent by the transmitting device.

処置 : 送信側のMIDI情報を減らしてください。

\*Press [STOP/CONT] to return to the Song Play mode.

\* [STOP/CONT] ボタンを押すとソング・プレイ・モードに戻ります。

Cause 2 : MIDI message could not be received correctly due to an improper connection in the MIDI cabling.

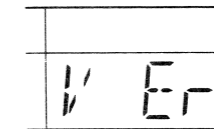
・原因2: MIDI端子の接続が不十分なためにMIDI情報を正しく受信できなかった。

Remedy : Check to make sure connections are in order, then try the operation again.

処置 : 接続を確認してから、もう一度操作をやり直してください。

\*Press [STOP/CONT] to return to the Song Play mode.

\* [STOP/CONT] ボタンを押すとソング・プレイ・モードに戻ります。



Cause 1 : During the process of verification, the correct data was not received.

・原因1: ベリファイ中に正しいデータを受け取れなかった。

Remedy : Readjust the volume on the tape recorder, and try performing Verify again. Should you still get the error message, the data should be saved again from the beginning.

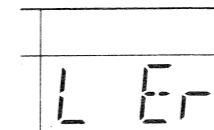
処置 : テープ・レコーダーの音量を調節して、もう一度ベリファイの操作をやり直してください。再度エラーが表示される場合は、セーブからやり直してください。

Cause 2 : [STOP/CONT] was pressed during the verification process.

・原因2: ベリファイの途中で [STOP/CONT] ボタンを押した。

Remedy : Perform the verification over again.

処置 : もう一度ベリファイの操作をやり直してください。



Cause 1 : During loading, correct data was not received.

・原因1: ロード中に正しいデータを受け取れなかった。

Remedy : Readjust the volume on the tape recorder and try again.

処置 : テープ・レコーダーの音量を調節して、もう一度ベリファイの操作をやり直してください。

Cause 2 : [STOP/CONT] was pressed during the loading process.

・原因2: ロードの途中で [STOP/CONT] ボタンを押した。

Remedy : Carry out the Load procedure once again.

処置 : もう一度ロードの操作をやり直してください。



 Roland®

---

**17059196**

UPC

17059196



10981

 Roland®