

# BOSS DR-550mkII SERVICE NOTES

Dr. Rhythm *First Edition*

## TABLE OF CONTENTS

SPECIFICATIONS  
EXPLODED VIEW  
DR-550mk2 DISASSEMBLY PROCEDURE  
AND PRECAUTIONS  
PARTS LIST  
BLOCK DIAGRAM  
CIRCUIT DESCRIPTION  
CIRCUIT BOARD(MAIN BOARD)  
CIRCUIT DIAGRAM(MAIN BOARD)  
IDENTIFYING VERSION NUMBER  
SETTING FACTORY PRESETS  
DATA SAVE AND LOAD  
TEST MODE  
TROUBLESHOOTING  
IC DATA  
APPENDIX

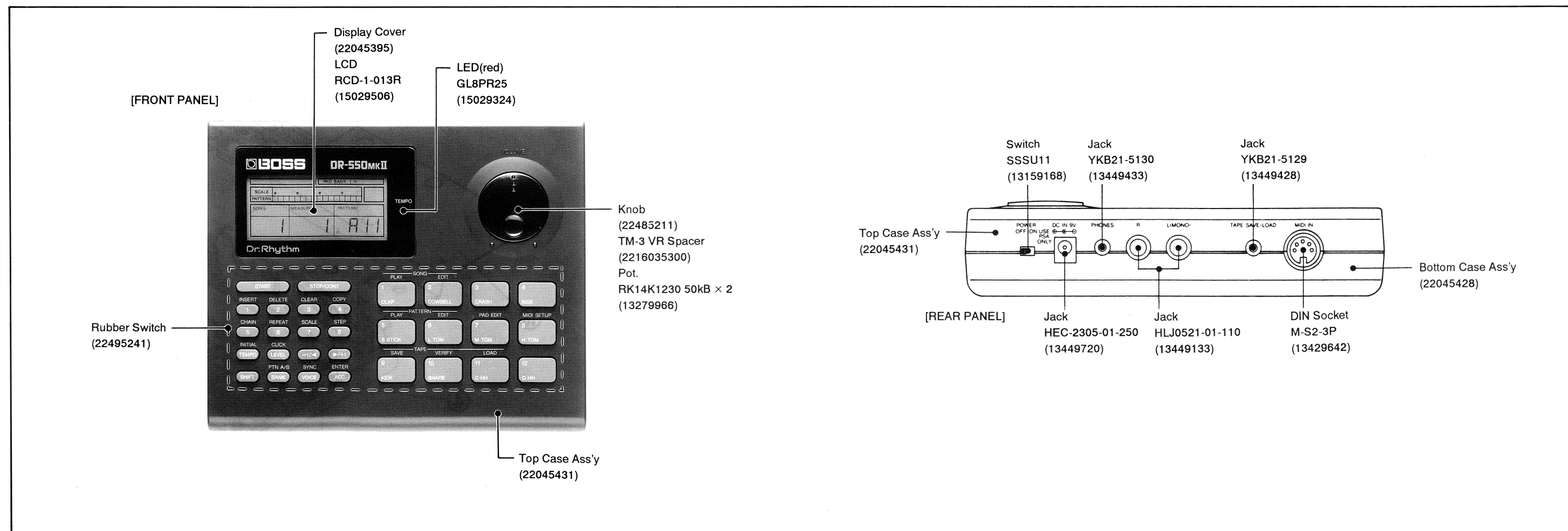
## 目次

仕様 ..... 1  
分解図 ..... 2  
DR-550mk2 分解方法 / 注意 ..... 3  
パーツリスト ..... 4  
ブロック図 ..... 5  
回路解説 ..... 5  
基板図(メイン基板) ..... 6  
回路図(メイン基板) ..... 7  
バージョンナンバーの確認方法 ..... 8  
ファクトリープリセットの設定方法 ..... 8  
データのセーブとロードの方法 ..... 8  
テストモード ..... 9  
トラブルシューティング ..... 10  
ICデータ ..... 11  
付録 ..... 12

## Page

## SPECIFICATIONS/仕様

- Number of Tones/内部音色数 ..... : 91
- Mximum Polyphony/最大発音数 ..... : 12
- Memory Capacity/メモリー容量 ..... : 64 Preset Patterns  
64 Programmable Patterns  
(Configuration:Scale 1 to 4,Last Step 1 to 16)  
8 Songs  
(Max. 160 bars/Song ,1280 bars by using Song Chain function)  
(最大 160 小節/曲,ソングチェーン機能を使用して最大 1280 小節の連続演奏可能)
- Tempo ..... : ♩ =40 to 250
- External Data Storage/外部メモリー ..... : Audio Cassette Tape
- External Sync/外部シンクロ機能 ..... : MIDI
- Output Level/出力レベル ..... : Max. 6.5 Vp\_p (L or R)  
Max. 0.35 Vp\_p (Tape Save)
- Noise Level/ノイズレベル ..... : Less than - 82.5 dBm (L or R)
- Power Source/電源 ..... : DC 9V,SUM-3 Battery × 6 or AC Adaptor (Option)
- Battery Life/電池の寿命 ..... : Approx. 9hrs. (manganese), 23hrs. (alkaline type)  
/約9時間(マンガン電池),23時間(アルカリ電池)  
**NOTE** These figures will vary depending on the actual conditions of use.  
**注意** 連続使用時の値
- Current Draw/消費電流 ..... : 90mA
- Dimensions ..... : 188(W) × 157(D) × 41(H)mm  
7-7/16(W) × 6-3/16(D) × 1-5/8(H) inches
- Weight ..... : 510g/1 lb. 2 oz. (including batteries)
- Accessories ..... : Dry cell Battery SUM-3S 1.5V ( × 6pcs)  
**NOTE** The above parts(Dry cell Battery SUM-3S) does not supply as replacement parts, because it is goods.  
**注意** 上記の部品 (Dry cell Battery SUM-3S) は、商品ですので、補修用部品としては、供給できません。  
Owner's Manual Set (Japanese) :PNo.26055163  
Owner's Manual Set (English) :PNo.26055164
- Options ..... : AC Adaptor BOSS PSA Series



1 2 3 4 5 6 7 8 9 10 11 12 13 14 15 16 17 18 19 20 21 22 23 24 25 26 27 28 29 30 31 32 33 34 35 36 37 38 39 40

# EXPLODED VIEW/ 分解図

No. - PARTS NAME -	- PARTS No. -
① Knob	22485211
② VR Spacer	2216035300
③ Display Cover	22045395
④ Top Case Assy	22045431

**[NOTE]** We do not supply the Top Case separately.

**[注意]** Top Caseのみの供給はありません。

⑤ Rubber Switch	22495241
⑥ LCD RCD-1-013R	15029506
⑦ Rubber Connector for LCD	23365653
E ⑧ Main Board Assy	7316903000

**[NOTE]** Replacement Main Board Assy consists of the following 2 PCBs.

**[注意]** 補修用Main Board Assyは、下記の2基板から構成されます。

Main Board Assy (1/2) (pcb 2292586803 1/2)

Main Board Assy (2/2) (pcb 2292586803 2/2)

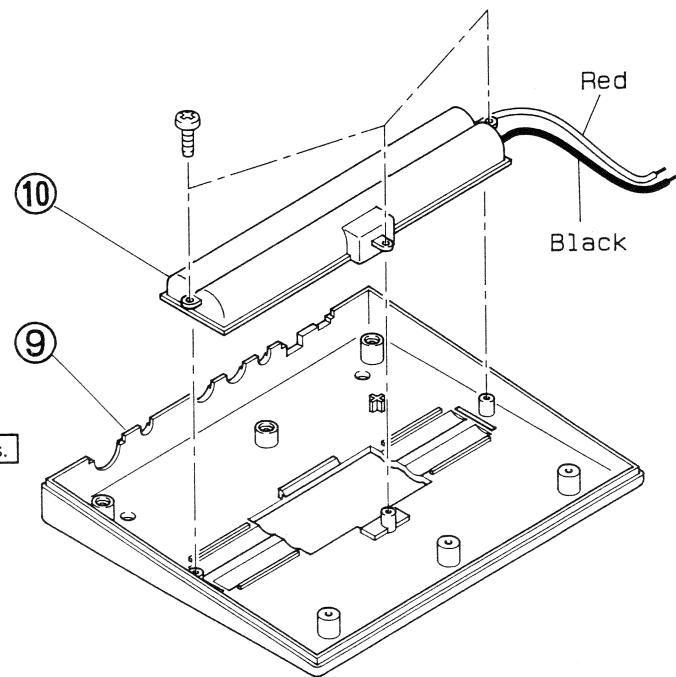
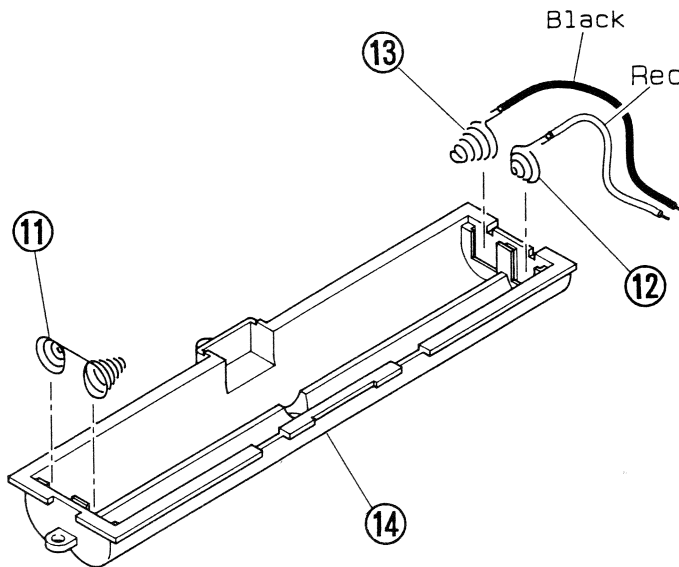
⑨ Bottom Cas	22045427
⑩ Battery Box Assy	23425822
⑪ Terminal Spring (+/-)	23455182
⑫ Terminal Spring (+)	23455180
⑬ Terminal Spring (-)	23455181
⑭ Battery Case	22015963
⑮ Battery Cover	22065210
⑯ Shield Cover	22255299

### [SCREW]

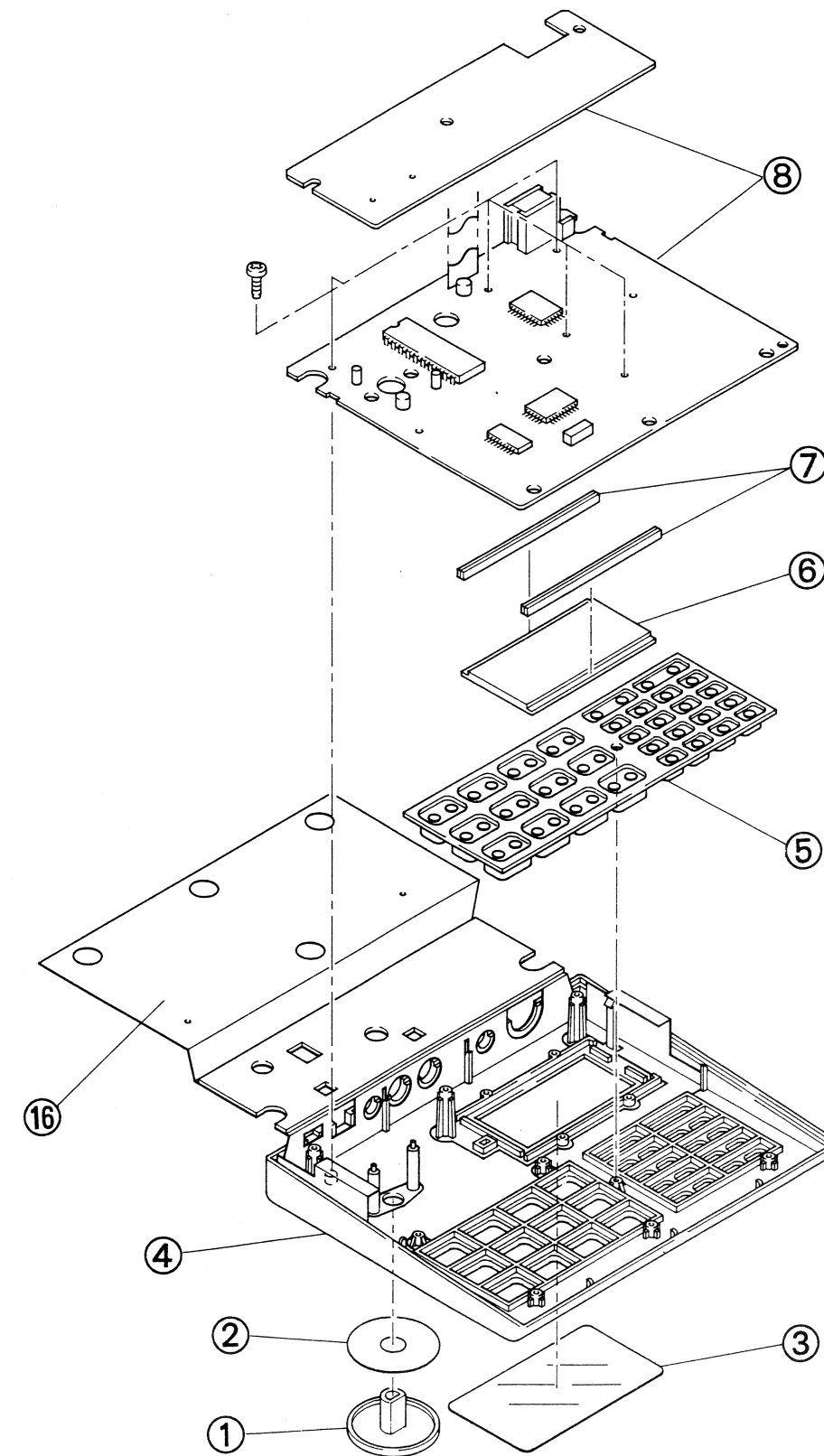
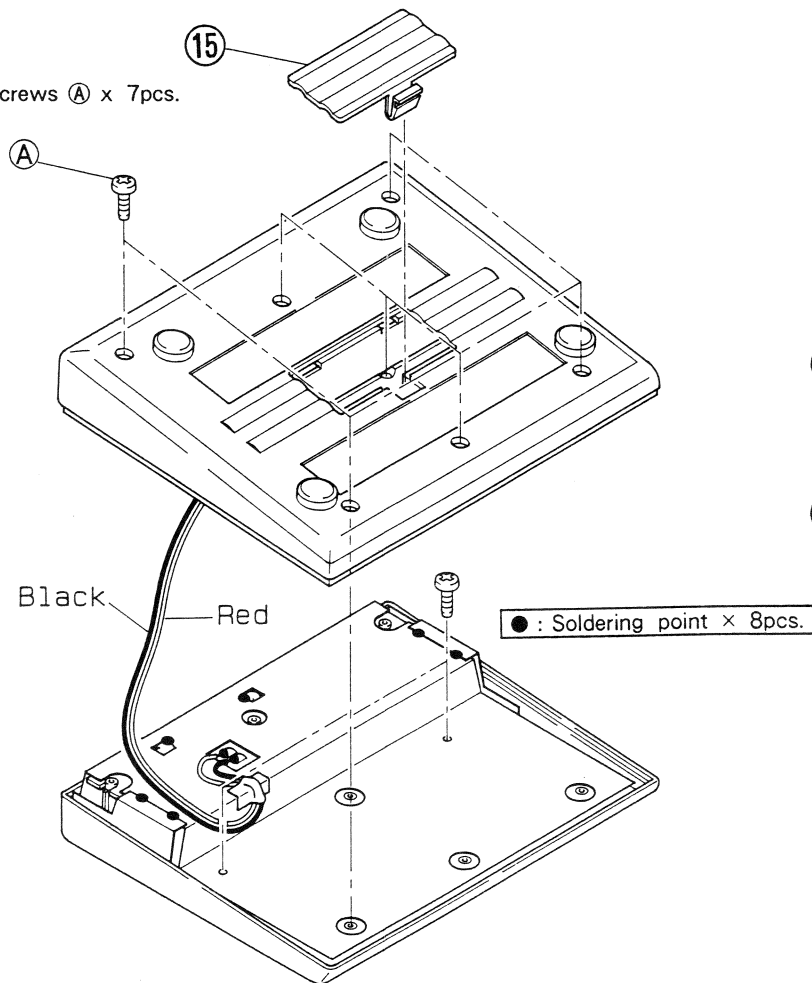
Ⓐ 2.6 × 6mm Binding P-tight FeNi

**[NOTE]** Before removing or installing the shield cover, please refer to "DR-550mk2 disassembly procedure and precautions". (p.3)

**[注意]** シールド板を、取り付ける/取り外す場合は、「DR-550mk2分解の方法/注意」(p.3)を参照して下さい。



Bottom Case removal screws Ⓐ x 7pcs.



# Disassembly procedure and precautions

# 分解の方法/注意

## ◎ How to remove/install the Shield Cover

### 1. To remove the Shield Cover

- a) Remove the solder from "● :Soldering point" (refer to "EXPLODED VIEW", p.2).
- b) Remove the main board (1/2), (2/2), LCD and rubber switch.  
**NOTE** Refer to "Precautions when removing the main board (1/2)", p.3)
- c) Use a soldering iron to melt location "★", and remove the Shield Cover from the top case.  
**NOTE** At this time, be careful not to melt any other areas of resin.

### 2. To install the Shield Cover

- a) Use a soldering iron to melt location "★", and install the Shield Cover in the top case.  
**NOTE** At this time, be careful not to melt any other areas of resin.
- b) Install the main board, (1/2), (2/2), LCD and rubber switch.  
**NOTE** Refer to "To install the LCD", p.3)
- c) Solder the "● :Soldering point"(refer to "EXPLODED VIEW", p.2).

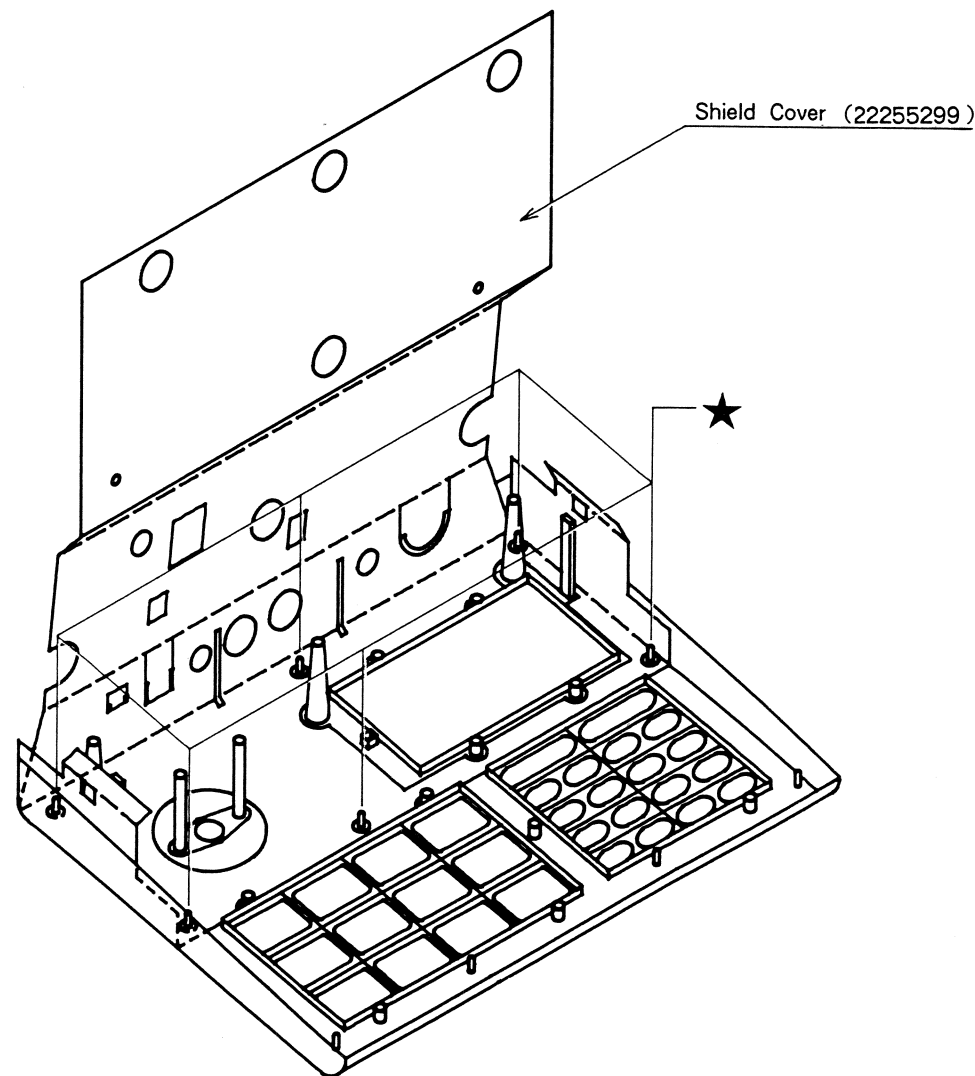
## ◎ シールド板 取り付け/取り外しの方法

### 1. シールド板を取り外す場合

- a) "● :Soldering point"(分解図(P. 2)参照)の半田を取って下さい。
- b) Main Board (1/2),(2/2), LCD, ゴム・スイッチを外して下さい。  
**注意** "MAIN BOARD(1/2)を外すときの注意"(P.3)を参照して下さい。)
- c) ★"の部分(下図参照)を、半田こてで溶かし、トップ・ケースからシールド板を外して下さい。  
**注意** この時、他の樹脂部分を溶かさないように注意して下さい。

### 2. シールド板を取り付ける場合

- a) ★"の部分(下図参照)を、半田こてで溶着し、シールド板をトップ・ケースに取り付けて下さい。  
**注意** この時、他の樹脂部分を溶かさないように注意して下さい。
- b) Main Board (1/2),(2/2), LCD, ゴム・スイッチを付けて下さい。  
**注意** "LCDの取り付け方法"(P.3)を参照してください。)
- c) "● :Soldering point"(分解図(P. 2)参照)を半田付けして下さい。



## ◎ Precautions when removing the main board (1/2)

The LCD and rubber connectors are not fastened to the main board (1/2) so when you remove the main board (1/2), be sure to remove the LCD and rubber connectors from the main board (1/2).

## ◎ To install the LCD

- 1. Insert the LCD into the frame. (Refer to Fig. a.)

## ◎ MAIN BOARD (1/2) を外すときの注意

LCD、ゴム・コネクタは、MAIN BOARD (1/2) 上に固定されていませんので、MAIN BOARD (1/2) を取り外した時は、必ずMAIN BOARD (1/2) 上からLCD、ゴム・コネクタを外して下さい。

## ◎ LCDの取り付け方法

- 1. LCDを枠へはめ込んで下さい。(図a参照)

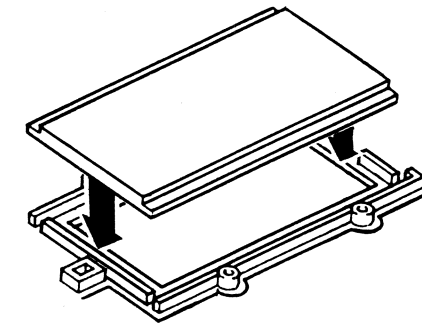


Fig.a (図a)

- 2. While pressing the rubber connector to the right, insert it into the slot. (Refer to Fig. b.) At this time, be careful that no dirt comes between the LCD and the rubber connector, or between the rubber connector and the main board (1/2).

- 2. ゴム・コネクタを右へ詰めながら溝へはめ込んで下さい。(図b参照)  
この時、LCDとゴム・コネクタとの接片、ゴム・コネクタとMAIN BOARD (1/2) との接片に、ゴミが付着しないように注意して下さい。

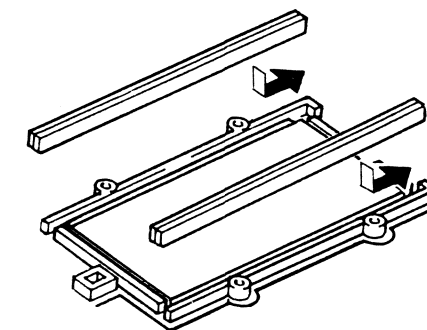


Fig.b (図b)

- 3. Install the main board (1/2) firmly in place.
- 4. Use "Test Mode (p.9) / [2] LCD Check" to confirm that the LCD has been correctly installed.

- 3. MAIN BOARD (1/2) を、しっかり取り付けして下さい。
- 4. LCDが正しく取り付けられたかどうかは、"テスト・モード(P. 9) / [2] LCDチェック" で確認して下さい。

## PARTS LIST/パーツリスト

## SAFETY PRECAUTIONS:

The parts marked  $\Delta$  have safety-related characteristics. Use only listed parts for replacement.

## 安全上の注意:

$\Delta$ が付いている部品は、安全上特別な規格でつくられたものです。交換の際は、指定された部品番号以外の部品は使わないようして下さい。

## CONSIDERATIONS ON PARTS ORDERING

When ordering any parts listed in the parts list, please specify the following items in the order sheet.

Ex.	QTY	PART NUMBER	DESCRIPTION	MODEL NUMBER
	10	22575241	Sharp key	C-20/50
	15	2247017300	Knob (orange)	DAC-15D

Failure to completely fill the above items with correct number and description will result in delayed or even undelivered replacement.

## パーツ発注に関するお願い

オーダーシートには、必ず下記の4項目は正確に記入して下さい。(例外は除く)

必要数	パーツナンバー	品名	使用機種
例) 10	22575241	Sharp key	C-20/50
15	2247017300	Knob (orange)	DAC-15D

もし記入漏れ、誤記等有る場合、必要部品が発送できなかったり、大幅な遅れの原因になります。御協力をお願いします。

MB(1/2) → MAIN BOARD ASSY (1/2)(pcb 2292586803 1/2)  
MB(2/2) → MAIN BOARD ASSY (2/2)(pcb 2292586803 2/2)

## CASING/ケース

22045431	Top Case Assy			
	<b>[NOTE]</b> Replacement Top Case Assy consists of the following 2 parts. We do not supply the Top Case separately.			
	<b>[注意]</b> 補修用 Top Case Assy は、下記の2部品で構成されます。Top Case のみの供給はありません。			
	***** Top Case			
	22255299 Shield Cover			
22045428	Bottom Case Assy			
	<b>[NOTE]</b> Replacement Bottom Case Assy consists of the following 3 parts.			
	<b>[注意]</b> 補修用 Bottom Case Assy は、下記の3部品で構成されます。			
	22045427 Bottom Case			
	22065210 Battery Cover			
	23425822 Battery Box Assy			
	<b>[NOTE]</b> Replacement Battery Box Assy consists of the following 4 parts.			
	<b>[注意]</b> 補修用 Battery Box Assy は、下記の4部品で構成されます。			
	22015963 Battery Case			
	23455182 Terminal Spring (+/-)			
	23455180 Terminal Spring (+)			
	23455181 Terminal Spring (-)			
22045395	Display Cover			

## KNOB,BUTTON/ツマミ、ボタン

22485211	Knob			
----------	------	--	--	--

## JACK, SOCKET/ジャック、ソケット

13429642	M S2-3P	DIN		MIDI IN
13449428	YKB21-5129	monaural		TAPE SAVE/LOAD
13449133	HLJ0521-01-110	monaural		OUTPUT L,R
13449433	YKB21-5130	stereo		PHONES
13449720	HEC-2305-01-250			For Using AC adaptor

## SWITCH/スイッチ

13159168	SSSU11	Power Switch		
2495241	Rubber Switch			

## DISPLAY UNIT/表示ユニット

15029506	RCD-1-013R	LCD		
----------	------------	-----	--	--

## PCB ASSY/基板完成品

<b>[E]</b> 7316903000	Main Board Assy			
	<b>[NOTE]</b> Replacement Main Board Assy consists of the following 2 PCBs.			
	<b>[注意]</b> 補修用 Main Board Assy は、下記の2基板から構成されます。			
	Main Board Assy (1/2) (pcb 2292586803 1/2)			
	Main Board Assy (2/2) (pcb 2292586803 2/2)			

## IC

15199803	$\mu$ PD75316GF-237-3B9	(Flat)	Mask CPU	IC1 on MB (1/2)
15239138	MB87604PF-G-BND	(Flat)	Gate Array	IC2 on MB (1/2)
15209372	MB838000-20P-G-3B5		8M MASK ROM (Wave Rom)	IC3 on MB (1/2)
15279521	SRM2264LM-10T	(Flat/Taping)	CMOS SRAM	IC5 on MB (1/2)
15259886N0	$\mu$ PD74HCU04G-E2	(Flat/Taping)	H-CMOS Hex Inverter	IC6 on MB (1/2)
15259883	TC7S00F TE85L	(Chip/Taping)	1 Gate CMOS NAND	IC4 on MB (1/2)
15259720T0	TC74HC74F-T2	(Flat)	CMOS D-Type Flip Flop	IC8 on MB (1/2)
15289701	$\mu$ PD6376GS	(Flat)	D/A Converter	IC103 on MB (2/2)
15289107	M5218FP SOP	(Flat/Taping)	Op.Amp	IC104,IC105 on MB (2/2)
15199216	LM2931Z.5.0		+5V Voltage Regulator	IC101 on MB (2/2)
15289401	SCI7710YDA T1	(Chip/Taping)	+3V Voltage Regulator	IC102 on MB (2/2)
15289124	PC-400	(Flat/Taping)	Photo Coupler (Opto-Isolator)	IC7 on MB (1/2)

## TRANSISTOR/トランジスタ

5319101	2SC2412KR T-146	(Chip/Taping)	NPN	Q1,Q2,Q3 on MB (1/2) Q101 on MB (2/2)
---------	-----------------	---------------	-----	--

## DIODE/ダイオード

5039118	S5688G		Rectifier	D101 on MB (2/2)
15339307	RLZJ5.1C TE-11	(Chip/Taping)	5.1V zener	D1 on MB (1/2)
5339104	RLS-71 TE-11	(Chip/Taping)		D18 on MB (1/2)
				D103,D104 on MB (2/2)
15339105	DAN202K T-146	(Chip/Taping)		D102 on MB (2/2)
				D3 to D17 on MB (1/2)
15029324	GL8PR25		LED (red)	D2 on MB (1/2)

## RESISTOR/抵抗

15399912	MNR32J0A102E	(Chip/Taping)	Resistor Array 1k ohm $\times$ 2	RA1,RA4 on MB (1/2)
15399936	MNR34J5A102	(Chip/Taping)	Resistor Array 1k ohm $\times$ 4	RA2,RA3 on MB (1/2)

## POTENTIOMETER/ボリューム

3279966	RK14K1230 50KB $\times$ 2	Volume		VR101 on MB (2/2)
---------	---------------------------	--------	--	-------------------

## CAPACITOR/コンデンサ

3549163M0	ECQ-M1H472KF		0.0047 $\mu$ F $\pm$ 10% polyester	C11 on MB (1/2)
13549171M0	ECQ-M1H222KF		0.022 $\mu$ F $\pm$ 10% polyester	C12 on MB (1/2)
13549167M0	ECQ-M1H103KF		0.01 $\mu$ F $\pm$ 10% polyester	C10 on MB (1/2)
13549161M0	ECQ-M1H332KF		0.0033 $\mu$ F $\pm$ 10% polyester	C116,C118 on MB (2/2)
13549115M0	ECQ-M1H682JF		0.0068 $\mu$ F $\pm$ 5% polyester	C109L,C109R on MB (2/2)
13549123M0	ECQ-M1H333JF		0.033 $\mu$ F $\pm$ 5% polyester	C110L,C110R on MB (2/2)
13639150	ECEA1CKS100B	(Taping)	10 $\mu$ F/ 16V electro	C1,C15,C112L,C112R,C114,C115, C117,C122,C123,C124 on MB (2/2)
13639298	ECEA1CKS470		47 $\mu$ F/ 16V electro	C101,C119,C120,C126 on MB (2/2)
13639683	ECEA1EGE100	5mm (Taping)	100 $\mu$ F/ 6.3V electro	C8,C18,C102,C106,C107,C121 on MB (2/2)

## INDUCTOR, COIL, FILTER/インダクター、コイル、フィルター

12449326	SBT-0460		Coil	
12449350	EXC-ELDR35C		Ferrite Beads Inductor	

## CRYSTAL, RESONATOR/クリスタル、発振子

15299128	MA-506 12MHz	(Chip/Taping)	Crystal	X1 on MB (1/2)
----------	--------------	---------------	---------	----------------

## CONNECTOR/コネクタ

23365653	Rubber Connector for LCD			
----------	--------------------------	--	--	--

## SCREW/ネジ類

*****	2.6 $\times$ 6mm Binding P-tight FeNi			
-------	---------------------------------------	--	--	--

## MISCELLANEOUS/その他

2216035300	VR Spacer			
23485252	Flexstrip Jumper FS2N38.1A8			

## ACCESSORIES/標準付属品

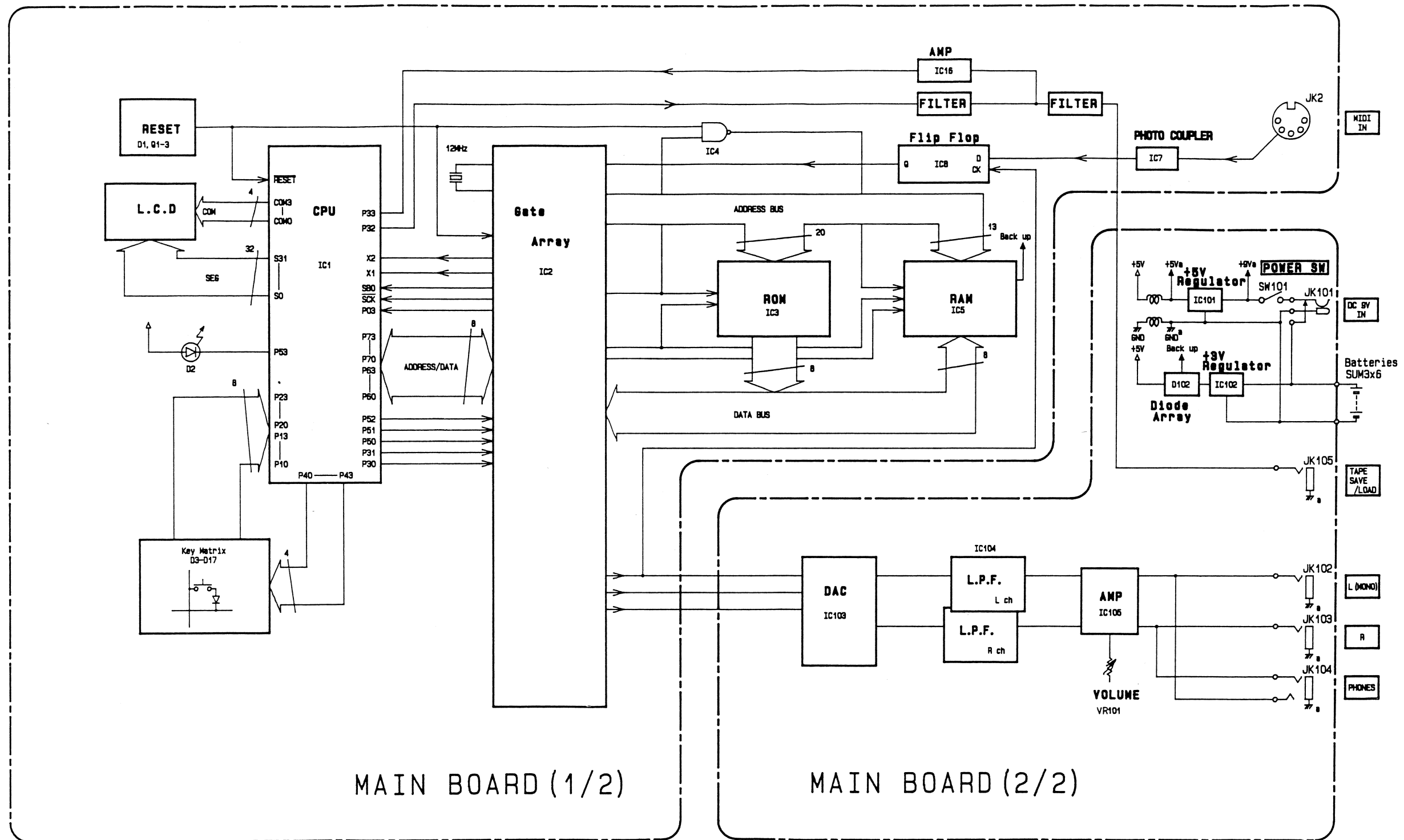
26055163	Owner's Manual Set (Japanese)			
26055164	Owner's Manual Set (English)			
*****	Dry cell Battery SUM-3S 1.5V ( x 6pcs.)			
	<b>[NOTE]</b> The above parts (Dry cell Battery SUM-3S) does not supply as replacement parts, because it is goods.			
	<b>[注意]</b> 上記の部品 (Dry cell Battery SUM-3S) は、商品ですので、補修用部品としては、供給できません。			

## OPTIONS/別売品

*****	AC Adaptor PSA-100	100V		
*****	AC Adaptor PSA-120	117V		
*****	AC Adaptor PSA-220	230V		
*****	AC Adaptor PSA-240	240V		

1 2 3 4 5 6 7 8 9 10 11 12 13 14 15 16 17 18 19 20 21 22 23 24 25 26 27 28 29 30 31 32 33 34 35 36 37 38 39 40

BLOCK DIAGRAM/ブロック図



CIRCUIT DESCRIPTION

The LSI (IC2) has a key role in the DR-550mk2 circuit. The main tasks of IC2 are as follows.

- Supply of master clock
- Access to memories (RAM and ROM)
- Envelope operation and pan operation
- Output of digital operation results to DAC (IC103)
- Receiving MIDI information and Transmitting to the CPU.

回路解説

DR-550mk2の回路はカスタムLSI (IC2) が中心となって動作しています。IC2の主な機能は、下記の通りです。

- マスター・クロックの供給
- RAMおよびROMへのアクセス
- エンベロープ、パンの演算
- 処理されたデジタルサウンドデータをDACへ出力する
- MIDI情報の受信およびCPUへの転送

A  
B  
C  
D  
E  
F  
G  
H  
I  
J  
K  
L  
M  
N  
O  
P  
Q  
R  
S  
T  
U  
V



1 2 3 4 5 6 7 8 9 10 11 12 13 14 15 16 17 18 19 20 21 22 23 24 25 26 27 28 29 30 31 32 33 34 35 36 37 38 39 40

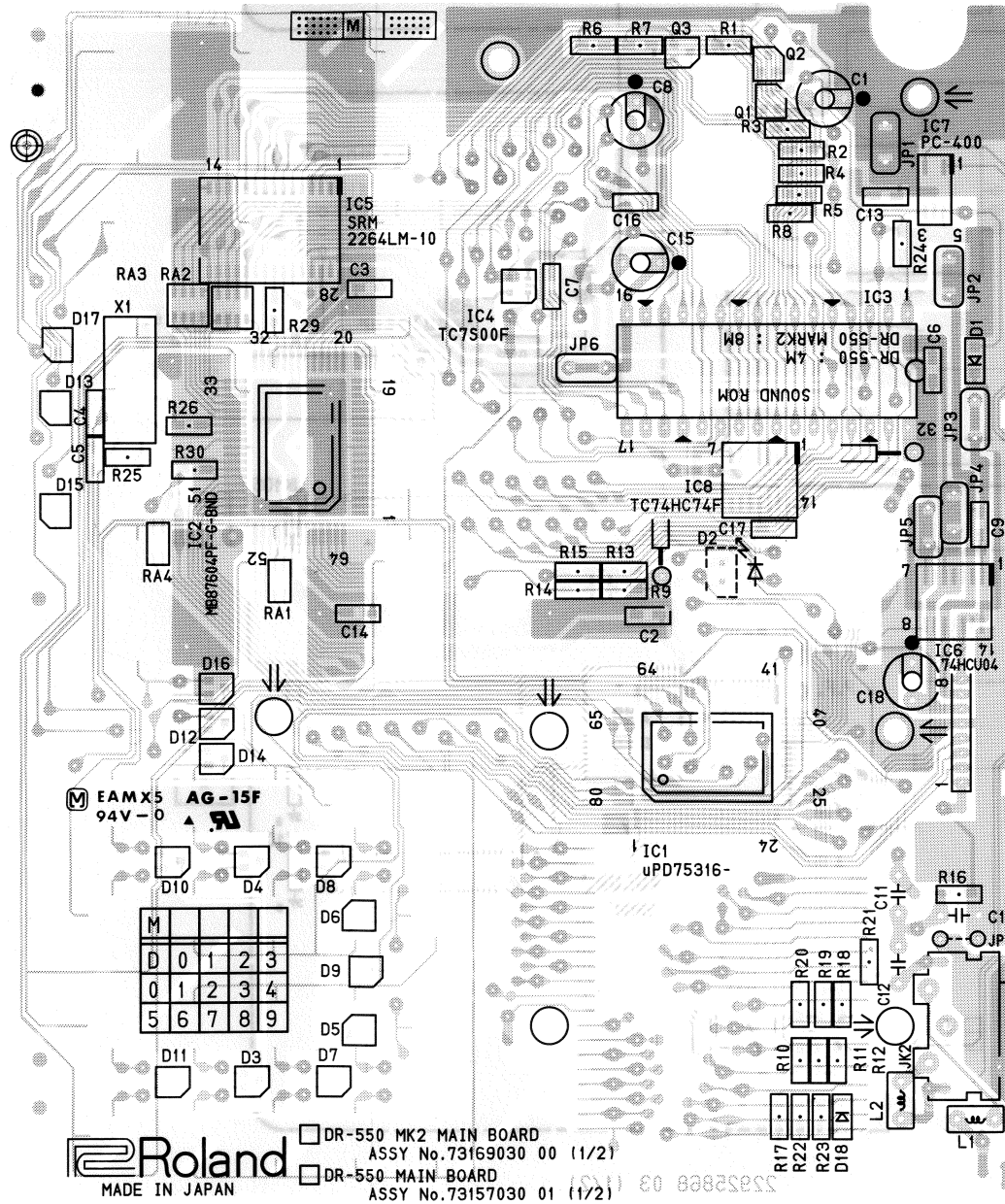
**E Main Board**  
 ASSY 7316903000  
 (pcb 2292586803)

**NOTE**

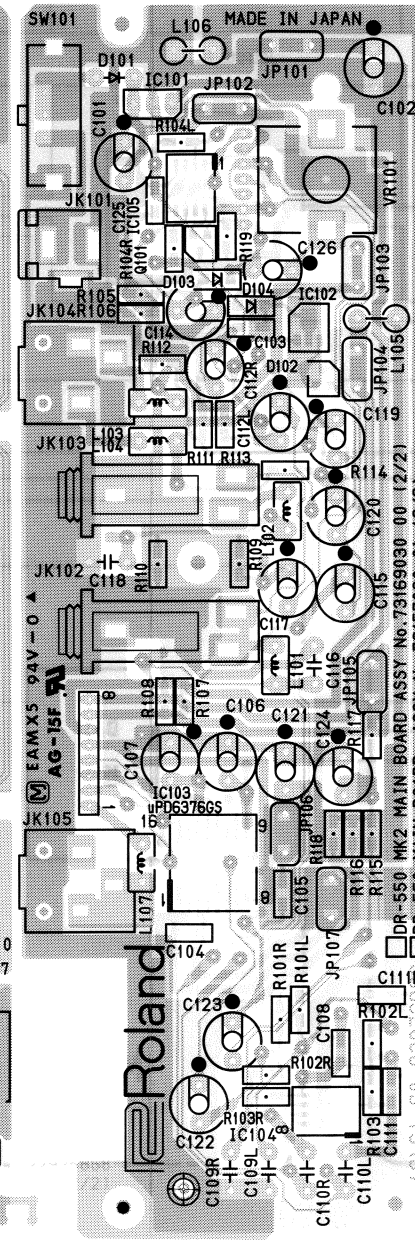
Replacement Main Board Assy consists of the following 2 PCBs.  
 補修用 Main Board Assy は、下記の 2 基板から構成されます。

- Main Board Assy (1/2) (pcb 2292586803 1/2)
- Main Board Assy (2/2) (pcb 2292586803 2/2)

**Main Board Assy (1/2)**  
 (pcb 2292586803 1/2)



**Main Board Assy (2/2)**  
 (pcb 2292586803 2/2)



View from component side.

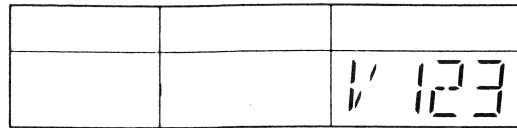


## IDENTIFYING VERSION NUMBER

While simultaneously pressing the [TEMPO] button and the [▶/+1] button, turn the power on. The following display will appear.

Example : for version number 1.23

To exit the version display, press the [ACC] button.

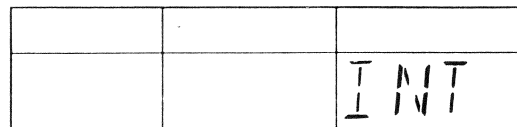


## SETTING FACTORY PRESETS

### NOTE

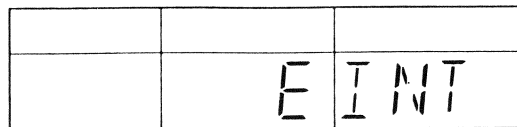
Before you initialize, be sure to save the user's data. To save user's data, refer to "DATA SAVE AND LOAD" (p.8).

While simultaneously pressing the [-1/◀] button and the [+1/▶] button, turn the power on. The following display will appear.



Press the [START] button. The following display will appear, the data will be initialized, and the normal display will reappear.

To return to the normal display without initializing, press the [STOP/CONT] button.



## バージョンの確認方法

[TEMPO] ボタンと [▶/+1] ボタンを共に押したまま、電源を入れます。すると、ディスプレイに下記のように表示されます。

例 : Version Number 1.23の場合

バージョン表示を抜けるときは、[ACC] ボタンを押します。

## ファクトリープリセットの設定方法

### 注意

イニシャライズする前に、必ずユーザー・データを保存して下さい。ユーザー・データの保存方法は、“データのセーブとロードの方法”(P.8)を参照して下さい。

[-1/◀] ボタンと [▶/+1] ボタンを共に押したまま、電源を入れます。すると、ディスプレイに下記のように表示されます。

[START] ボタンを押すとディスプレイに下記のように表示して、イニシャライズして、通常の表示に戻ります。[STOP/CONT] ボタンを押すとイニシャライズをせずに通常の表示に戻ります。

## DATA SAVE AND LOAD

**NOTE** The tape recorder you use must meet the following conditions.

1. It must have a recording monitor.
2. The recording level must be adjustable. We recommend that you use a tape recorder designed for storing computer data.

### 1. Save

#### NOTE

Use "2. Verify" to confirm that the data has been correctly

- ① Connect the TAPE SAVE/LOAD of the DR-550mk2 to the LINE IN of the tape recorder.
- ② While pressing the [SHIFT] button, press [9] on the keypad.
- ③ Start recording on the tape recorder.
- ④ After several seconds, press the [START] button.
  - \*When you press the [START] button, a pilot signal (a steady tone) will be output for about five seconds. Adjust the recording level of the pilot tone to about -10 ~ -3 VU.
  - \*To abort the save operation, press the [STOP/CONT] button.

- ⑤ While saving, the display will show "SAVE", and the tempo indicator will light.
- ⑥ When saving is completed and the tempo indicator goes out, stop recording on the tape recorder.

### 2. Verify

- ① Connect the TAPE SAVE/LOAD of the DR-550mk2 to the LINE OUT of the tape recorder.
- ② Rewind the tape on which you saved the data, and stop it a bit before the playback sound changes from the steady tone to the warble.
- ③ While pressing the [SHIFT] button, press [10] on the keypad.
- ④ Start playback on the tape recorder.
- ⑤ Press the [START] button.
  - \*Press the [START] button before the tape playback sound changes from the steady tone to the warble.
  - \*To abort the verify operation, press the [STOP/CONT] button.
- ⑥ While verifying data, the tempo indicator will blink.
- ⑦ If the data has been saved correctly, the LCD will show "V Gd". If an error occurs, the LCD will show "V Er", and verify will be aborted. In this case, adjust the tape playback level and try again. If an error occurs no matter how many times you try, adjust the recording level and save the data once again.

### 3. Load

- ① Connect the TAPE SAVE/LOAD of the DR-550mk2 to the LINE OUT of the tape recorder.
- ② Rewind the tape on which you saved the data, and stop it a bit before the playback sound changes from the steady tone to the warble.
- ③ While pressing the [SHIFT] button, press [11] on the keypad.
- ④ Start playback on the tape recorder.
- ⑤ Press the [START] button.
  - \*Press the [START] button before the tape playback sound changes from the steady tone to the warble.
  - \*To abort the load operation, press the [STOP/CONT] button.
- ⑥ While loading data, the tempo indicator will blink.
- ⑦ If the data has been loaded correctly, the LCD will show "L Gd". If an error occurs, the LCD will show "L Er", and load will be aborted. In this case, adjust the tape playback level and try again.

## データのセーブとロードの方法

**注意** 使用しているテープ・レコーダーの条件 :

1. 録音モニターが付いている。
  2. 録音レベルが調節できる。
- プロダクトとしては、コンピューター用データ・レコーダーを使用することを、推奨します。

### 1. セーブ

#### 注意

データをセーブした場合、正しくデータがセーブされたかどうか、必ず "2. ベリファイ" を行なって確認して下さい。

- ① DR-550mk2の TAPE SAVE/LOAD とテープ・レコーダーの LINE IN を接続します。
- ② [SHIFT] ボタンを押しながらキーパッドの [9] を押します。
- ③ テープ・レコーダーの録音を開始します。
- ④ 数秒後に [START] ボタンを押します。
  - \*[START] ボタンを押すと、約5秒間パイロット信号(ピーという音)を出力します。パイロット信号の録音レベルを、-10 ~ -3VU程度に調節して下さい。
  - \*セーブを途中で中止するときは、[STOP/CONT] ボタンを押して下さい。
- ⑤ データのセーブ中は、ディスプレイに "SAVE" と表示され、テンポ・インジケータが点灯します。
- ⑥ テンポ・インジケータが消灯してセーブが終了したら、テープ・レコーダーの録音をストップします。

### 2. ベリファイ

- ① DR-550mk2の TAPE SAVE/LOAD とテープ・レコーダーの LINE OUT を接続します。
- ② データをセーブしたテープを巻き戻して、データの再生音が "ピー" から "ピロピロ" に変わる少し手前でストップします。
- ③ [SHIFT] ボタンを押しながらキーパッドの [10] を押します。
- ④ テープ・レコーダーの再生をスタートさせます。
- ⑤ [START] ボタンを押します。
  - \*データの再生音が "ピー" から "ピロピロ" に変わる前に [START] ボタンを押して下さい。
  - \*ベリファイを途中で中止するときは、[STOP/CONT] ボタンを押します。
- ⑥ データのベリファイ中は、テンポインジケータが点滅します。
- ⑦ データが正しくセーブされていた場合は、LCDに "V Gd" と表示されます。途中でエラーが発生した場合はLCDに "V Er" と表示して、ベリファイを中止します。この場合は、テープの再生レベルを調節して、もう1度操作をやり直して下さい。何度繰り返してもエラーが表示される場合は、録音レベルを変えてデータをセーブし直して下さい。

### 3. ロード

- ① DR-550mk2の TAPE SAVE/LOAD とテープ・レコーダーの LINE OUT を接続します。
- ② データをセーブしたテープを巻き戻して、データの再生音が "ピー" から "ピロピロ" に変わる少し手前でストップします。
- ③ [SHIFT] ボタンを押しながらキーパッドの [11] を押します。
- ④ テープ・レコーダーの再生をスタートさせます。
- ⑤ [START] ボタンを押します。
  - \*データの再生音が "ピー" から "ピロピロ" に変わる前に [START] ボタンを押して下さい。
  - \*ロードを途中で中止するときは、[STOP/CONT] ボタンを押します。
- ⑥ データのロード中は、テンポ・インジケータが点滅します。
- ⑦ データが正しくロードできた場合は、ディスプレイに "L Gd" と表示されます。途中でエラーが発生した場合はディスプレイに "L Er" と表示して、ロードを中止します。この場合は、テープの再生レベルを調節して、もう1度操作をやり直して下さい。



# TEST MODE

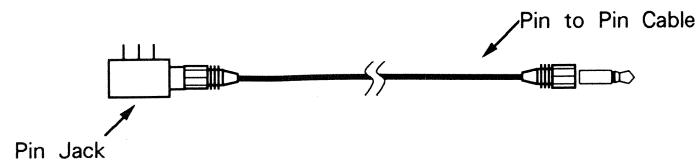
**NOTE**

Before you enter test mode, be sure to save the data.  
To save the data, refer to "DATA SAVE AND LOAD"(p.8).

◎ **Required items**

- Oscilloscope, monitor speaker (MA-12C, etc.), oscillator, measurement device (see Fig.1).

Fig.1 (図1)



◎ **To enter test mode**

While simultaneously pressing the [LEVEL] button and the [▶/+1] button, turn the power on. The LCD will show "TST", and you will enter test mode. Then, press a numerical key [1]--[6] to execute each test.

**NOTE**

If a test results in NG, refer to "Troubleshooting"(p.10).

Numerical key/Test item

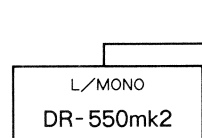
- [1] Key check
- [2] LCD check
- [3] RAM check
- [4] Tape save check
- [5] Tape load check

◎ **To exit test mode**

Press the [ACC] button to initialize and return to the normal display.

[1] **Key check**

- This test checks whether each key is functioning.
- 1. Make connections as follows.



- 2. The instant you enter this test, the LED will flash. Then, the LCD will show "KY".
- 3. When you press each key, a click will sound. Press all keys in any order.
- 4. If normal, the LED will go out, and the LCD will show "OK".

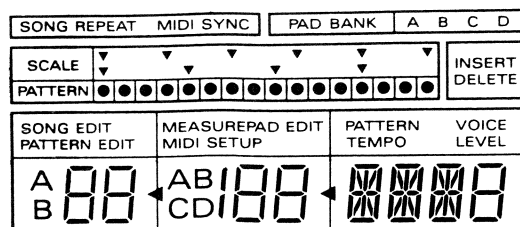
**NOTE**

If the "OK" display does not appear, you will have to turn the power off and reenter test mode to perform other tests.

[2] **LCD check**

- This test checks whether the LCD is normal.
- 1. The instant you enter this test, all segments of the LCD will be displayed. (Fig. a) The LED will also light.

Fig. a (図a)



# テストモード

**注意**

テスト・モードを行う前に、必ずデータを保存して下さい。  
データの保存方法は、「データのセーブとロードの方法」(P. 8)を参照して下さい。

◎ **用意するもの**

- オシロスコープ、モニター・スピーカー (MA-12C 等)、発振器、測定用治具 (図1 参照)

◎ **テスト・モードへの入り方**

[LEVEL] ボタンと [▶/+1] ボタンを同時に押したまま、電源をいれます。すると、LCD に「TST」と表示されテスト・モードに入ります。この後、[1]~[6]の数字キーを押して、各テストを実行します。

**注意**

各テストで NG が出た場合、「トラブルシューティング」(P.10)を参照して下さい。

数字キー/テスト項目

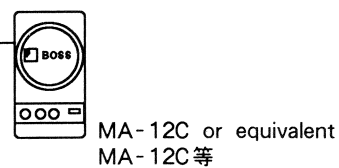
- [1] キー・チェック
- [2] LCD チェック
- [3] RAM チェック
- [4] テープ・セーブ・チェック
- [5] テープ・ロード・チェック

◎ **テスト・モードの抜け方**

[ACC] ボタンを押すと、イニシャライズして通常の画面に戻る。

[1] **キー・チェック**

- 各キーが機能しているかをチェックします。
- 1. 下記のように接続します。



- 2. このチェックに入った瞬間に、LED が点灯します。そして、LCD に「KY」と表示されます。
- 3. 各キーを押していくと、クリック音がします。意に全てのキーを押す。
- 4. 正常ならば、LED が消えて、LCD に「OK」と表示されます。

**注意**

「OK」にならない時、他のテストを行う為には、一旦電源を切り、再度テスト・モードに入るしかありません。

[2] **LCD チェック**

- LCD が正常であるかチェックします。
- 1. このチェックに入った瞬間に、LCD の全セグメントが表示されます。(図a 参照)LED も点灯します。

- 2. Press the [START] button, and half the LCD segments will be displayed. (Fig. b)

- 2. [START] ボタンを押すと、LCD の半セグメントが表示されます。(図b 参照)

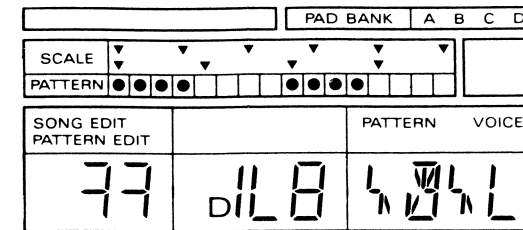


Fig. b (図b)

- 3. Press the [STOP/CONT] button and all LCD segments will be displayed once again.
- 4. Press the [ACC] button to exit the test.
- 5. If normal, the LED will go out, and the LCD will show "OK".

- 3. [STOP/CONT] ボタンを押すと、再度 LCD の全セグメントが表示されます。
- 4. [ACC] ボタンを押すと、チェックから抜けます。
- 5. 正常な場合ならば、LED が消えて、LCD に「OK」と表示されます

[3] **RAM check**

- This test checks whether RAM is normal.
- 1. The instant you enter this test, the LED will light. The LCD will show "RA". Checking is performed automatically.
- 2. If the results are normal, the LED will go out, the LCD will show "OK", and you will exit the test. If a malfunction is found, the LCD will show "NG".

[3] **RAM チェック**

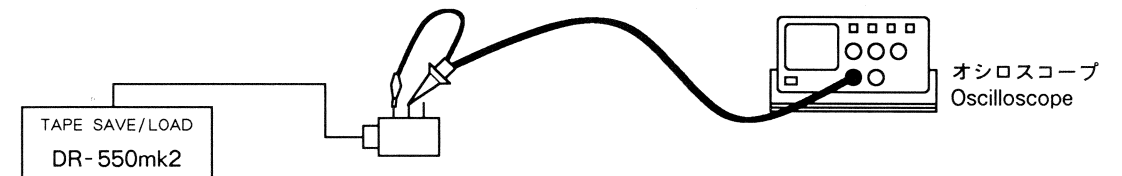
- RAM が正常であるかチェックします。
- 1. このチェックに入った瞬間に、LED が点灯します。LCD に「RA」と表示されます。自動的にチェックします。
- 2. 正常な場合ならば、LED が消えて、LCD に「OK」と表示され、チェックを抜けます。異常な場合は、LCD に「NG」と表示されます。

[4] **Tape save check**

- 1. Make connections as follows.

[4] **テープ・セーブ・チェック**

- 1. 下記のように接続します。



- 2. Check that a 3.2 kHz 0.35Vp-p sawtooth wave is being output. Oscilloscope settings for this test: 0.1 V/div, 0.1 msec/div
- 3. To exit the test, press the [STOP/CONT] button.

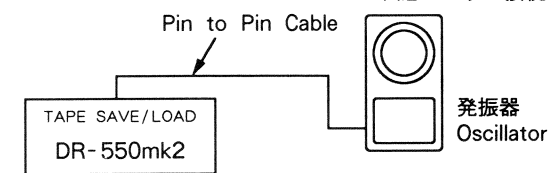
- 2. 3.2kHz、0.35Vp-p の鋸波が出力されることを、確認する。測定時のオシロの設定: 0.1V/div, 0.1msec/div
- 3. チェックを終了するときは、[STOP/CONT] ボタンを押します。

[5] **Tape load check**

- 1. Make connections as follows.

[5] **テープ・ロード・チェック**

- 1. 下記のように接続します。



- 2. The instant you enter this test, the LED will light.
- 3. When you input a 3.2 kHz 0.35Vp-p signal, the LCD will show "OK", the LED will go out, and you will exit this test.
- 4. You will not be able to exit this test until the correct signal is input. To abort the test, press the [STOP/CONT] button.

- 2. このチェックに入った瞬間に、LED が点灯します。
- 3. 3.2kHz、0.35Vp-p の鋸波を正しく入力すると、LCD に「OK」と表示され、LED が消えてこのチェックから抜けます。
- 4. 信号が正しく入力されないと、正しい信号が入力されるまでチェックから抜けられません。チェックを抜きたいときは、[STOP/CONT] ボタンを押します。

**NOTE**

At this time, the LCD will show "L Er", but you can select another test by pressing another numeric key. Rarely, the program may hang up when you press the [STOP/CONT] button. If this occurs, turn the power off.

**注意**

この時、LCD に「L Er」と表示されますが、他の数字キーを押せば、他のテストを選択できます。[STOP/CONT] ボタンを押したとき、まれに暴走することがあります。このときは電源を切って下さい。

[6] **ROM check**

- This test checks whether the ROM can be correctly read.
- 1. The instant you enter this test, the LED will light. Checking proceeds automatically.
- 2. If the result is normal, the LED will go out, the LCD will show "OK", and you will exit the test. If a malfunction is detected, the LCD will show "NG".

[6] **ROM チェック**

- ROM が正しく読めるかチェックします。
- 1. このチェックに入った瞬間に、LED が点灯します。自動的にチェックします。
- 2. 正常な場合ならば、LED が消えて、LCD に「OK」と表示され、チェックを抜けます。異常な場合は、LCD に「NG」と表示されます。

# TROUBLESHOOTING/トラブルシューティング

If a test results in N.G., refer to the "Troubleshooting" (P.90) section on the Owner's Manual, or check the following points while referring to the circuit diagram.

N.G.の場合、取扱説明書「故障と思う前に」(P.90)を参照するか、または回路図を参照して、下記のことを確認して下さい。

- Is there a signal?
- Is the power supply for the ICs etc. correct?
- Is there a clock? etc.

- 信号はきているか。
- IC等の供給電源は正常か。
- クロックはきているか等

- No sound is produced. • 音が出ない。
- The click tone does not sound during Real-time Write. • クリック音が鳴らない。
- Some sounds are left out. • 音が途切れる
- Sound seems strange. • 音色がおかしい

★ Are ROM, RAM ok?  
To check, refer to "Test mode (p.9) / [3] RAM check, [6] ROM check".

★ ROM, RAMは正常か?  
チェックの方法は、「テスト・モード (P. 9) / [3] RAMチェック、[6] ROMチェック」を参照して下さい。

N.G.

Check the main board (1/2) in the area of IC3 and IC5  
MAIN BOARD (1/2) IC3, IC5周辺チェック

OK

Check the areas of main board (1/2) IC1, IC2, X1, and main board (2/2) IC103, IC104, IC105, VR101.  
MAIN BOARD (1/2) IC1, IC2, X1周辺  
MAIN BOARD (2/2) IC103, IC104, IC105, VR101周辺  
チェック

- Play doesn't start when [start] is pressed.
- A mode change cannot be obtained.
- [START] ボタンを押しても演奏がスタートしない。
- モードがかわらない。

★ Is each button being detected?  
To check, refer to "Test mode (p.9) / [1] Key check".

★ 各ボタンは、認識されているか?  
チェックの方法は、「テスト・モード (P. 9) / [1] キー・チェック」を参照して下さい。

N.G.

Rubber switch  
Check the contact area of the rubber switches and the main board (1/2).  
ゴム・スイッチ  
ゴム・スイッチとMAIN BOARD (1/2) の接点周辺をチェック

OK

Check the area of main board (1/2) IC1 and IC2.  
MAIN BOARD (1/2) IC1, IC2周辺チェック

The sound for an existing rhythm pattern has changed.  
以前に作成したリズム・パターンのある音色が変わった

★ Is the backup voltage correct?  
★ バック・アップ用の電圧は正常ですか?

N.G.

Check the area of main board (2/2) D102 and IC102.  
MAIN BOARD (2/2) D102 IC102周辺チェック

OK

★ Is RAM ok?  
To check, refer to "Test mode (p.9) / [3] RAM check".

★ RAMは正常か?  
チェックの方法は、「テスト・モード (P. 9) / [3] RAMチェック」を参照して下さい。

N.G.

Check the area of main board (1/2) IC5.  
MAIN BOARD (1/2) IC5周辺チェック

OK

Change the IC1 on main board (1/2).  
MAIN BOARD (1/2) IC1を交換して下さい。

Will not produce sound in response to external MIDI devices.  
外部MIDI機器から音が鳴らせない。

Check the area of main board (1/2) IC7, IC8, IC2, and IC1.  
MAIN BOARD (1/2) IC7, IC8, IC2, IC1周辺チェック

Cannot save/verify/load data.  
データのセーブ/ベリファイ/ロードができない。

★ Is the signal being correctly transmitted and received from the [TAPE SAVE/LOAD] jack? To check, refer to "Test mode (p.9) / [4] Tape Save check, [5] Tape load check".

★ [TAPE SAVE/LOAD] ジャックから正しく信号が送受信されていますか? チェックの方法は、「テスト・モード (P.9) / [4] テープ・セーブ・チェック、[5] テープ・ロード・チェック」を参照して下さい。

N.G.

Check the area of main board (1/2) IC6 and IC1.  
MAIN BOARD (1/2) IC6, IC1周辺チェック

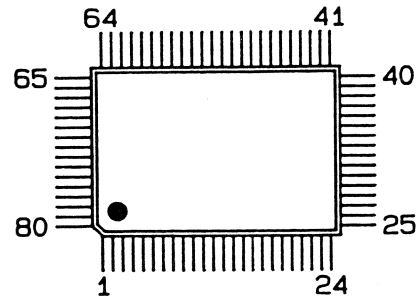
OK

Check the using tape recorder, tape and connecting cable.  
使用しているテープ・レコーダー、テープ、接続ケーブルをチェック

IC DATA/ICデータ

MB1 → Main Board (1/2) (pcb 2292586803 1/2)  
 MB2 → Main Board (2/2) (pcb 2292586803 2/2)

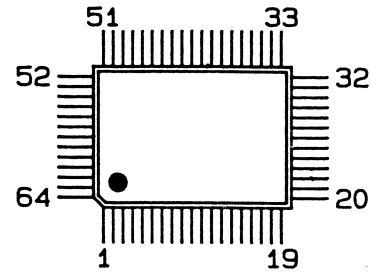
**MASK CPU (IC1 on MB1)**  
 μ PD75316GF-237-3B9  
 (15199803)



(TOP VIEW)

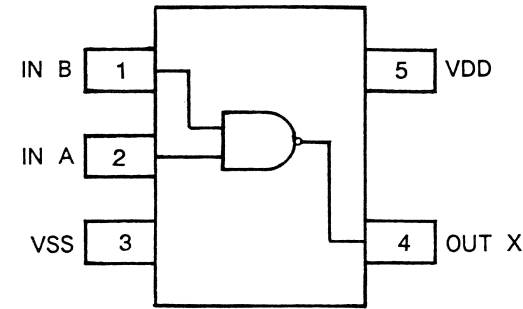
1	S12	21	COM0	41	P03	61	P61
2	S13	22	COM1	42	P10	62	P62
3	S14	23	COM2	43	P11	63	P63
4	S15	24	COM3	44	P12	64	P70
5	S16	25	BIAS	45	P13	65	P71
6	S17	26	VLC0	46	P20	66	P72
7	S18	27	VLC1	47	P21	67	P73
8	S19	28	VLC2	48	P22	68	RESET
9	S20	29	P40	49	P23	69	S0
10	S21	30	P41	50	P30	70	S1
11	S22	31	P42	51	P31	71	S2
12	S23	32	P43	52	P32	72	S3
13	S24	33	VSS	53	P33	73	S4
14	S25	34	P50	54	VDD	74	S5
15	S26	35	P51	55	XT1	75	S6
16	S27	36	P52	56	XT2	76	S7
17	S28	37	P53	57	N.C.	77	S8
18	S29	38	P00	58	X1	78	S9
19	S30	39	SCK	59	X2	79	S10
20	S31	40	SB0	60	P60	80	S11

**Gate Array (IC2 on MB2)**  
 MB87604PF-G-BND  
 (15239138)



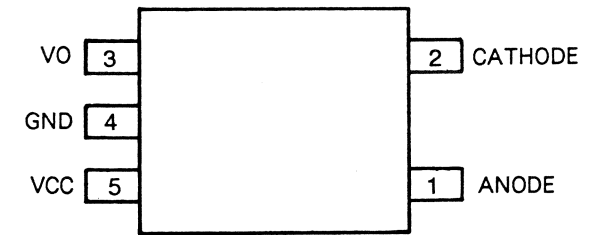
(TOP VIEW)

**2 INPUT NAND GATE (IC4 on MB1)**  
 TC7S00F  
 (15259883)



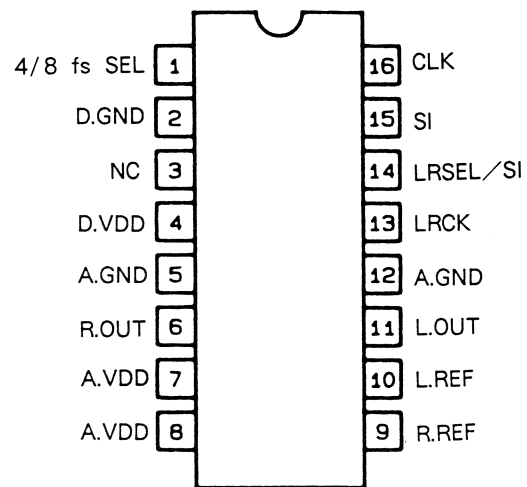
(TOP VIEW)

**PHOTO COUPLER (IC7 on MB1)**  
 PC-400 (OPTO-ISOLATOR)  
 (15289124)



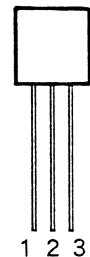
(TOP VIEW)

**D/A Converter (IC103 on MB2)**  
 μ PD6376GS  
 (15289701)



(TOP VIEW)

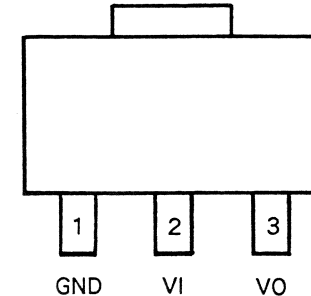
**+ 5V Voltage Regulator (IC101 on MB2)**  
 LM2931Z-5.0  
 (15199216)



(FRONT VIEW)

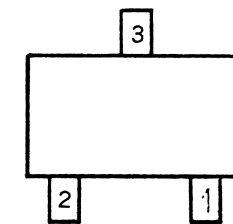
1 OUT  
 2 GND  
 3 IN

**+ 3V Voltage Regulator (IC102 on MB2)**  
 SCI7710YDA  
 (15289401)



(TOP VIEW)

**TRANSISTOR (Q1-3 on MB1)  
 (Q101 on MB2)**  
 2SC2412KR (NPN type)  
 (15319101)



(TOP VIEW)

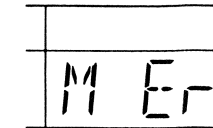
1 Emitter  
 2 Base  
 3 Collector

## APPENDIX

Error Meseage

## 付録

エラーメッセージ



Cause 1 : The DR-550 was unable to completely process an overly large amount of MIDI message that was received.

・原因1: 大量のMIDI情報を受信したためにDR-550本体で処理しきれなくなった。

Remedy : Reduce the amount of MIDI message sent by the transmitting device.

処置 : 送信側のMIDI情報を減らしてください。

\*Press [STOP/CONT] to return to the Song Play mode.

\*[STOP/CONT] ボタンを押すとソング・プレイ・モードに戻ります。

Cause 2 : MIDI message could not be received correctly due to an improper connection in the MIDI cabling.

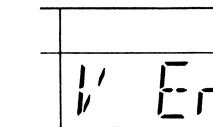
・原因2: MIDI端子の接続が不十分のためにMIDI情報を正しく受信できなかった。

Remedy : Check to make sure connections are in order, then try the operation again.

処置 : 接続を確認してから、もう一度操作をやり直してください。

\*Press [STOP/CONT] to return to the Song Play mode.

\*[STOP/CONT] ボタンを押すとソング・プレイ・モードに戻ります。



Cause 1 : During the process of verification, the correct data was not received.

・原因1: ベリファイ中に正しいデータを受け取れなかった。

Remedy : Readjust the volume on the tape recorder, and try performing Verify again. Should you still get the error message, the data should be saved again from the beginning.

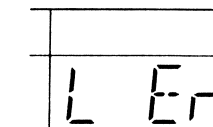
処置 : テープ・レコーダーの音量を調節して、もう1度ベリファイの操作をやり直してください。再度エラーが表示される場合は、セーブからやり直してください。

Cause 2 : [STOP/CONT] was pressed during the verification process.

・原因2: ベリファイの途中で[STOP/CONT] ボタンを押した。

Remedy : Perform the verification over again.

処置 : もう1度ベリファイの操作をやり直してください。



Cause 1 : During loading, correct data was not received.

・原因1: ロード中に正しいデータを受け取れなかった。

Remedy : Readjust the volume on the tape recorder and try again.

処置 : テープ・レコーダーの音量を調節して、もう1度ベリファイの操作をやり直してください。

Cause 2 : [STOP/CONT] was pressed during the loading process.

・原因2: ロードの途中で[STOP/CONT] ボタンを押した。

Remedy : Carry out the Load procedure once again.

処置 : もう1度ロードの操作をやり直してください。





 Roland®

17059647

UPC

17059647



1098:

 **BOSS**