

BOSS SYB-3

SERVICE NOTES

First Edition

Issued by RJA

TABLE OF CONTENTS

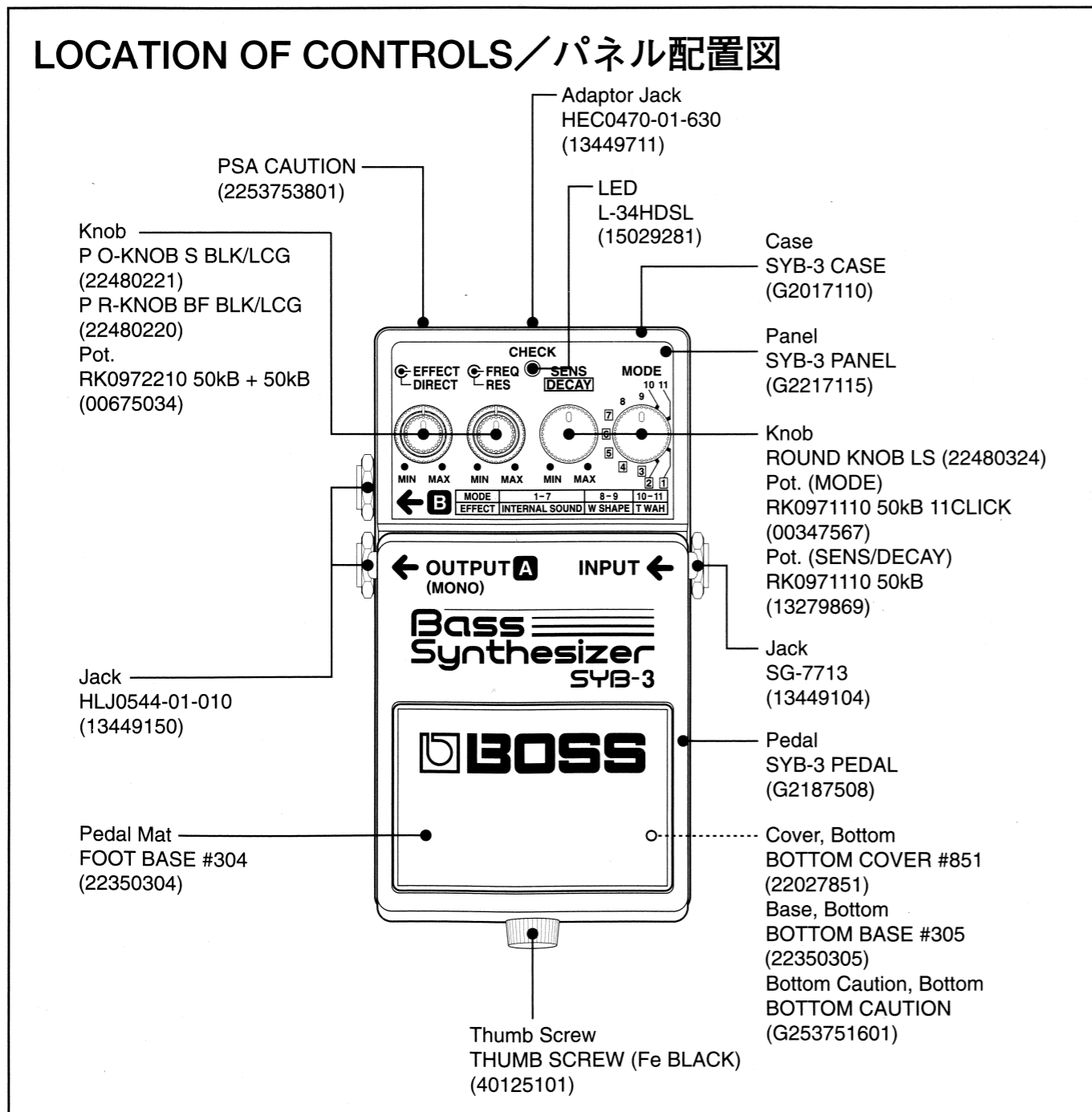
LOCATION OF CONTROLS
 SPECIFICATIONS
 EXPLODED VIEW
 PARTS LIST
 TEST MODE
 CIRCUIT BOARD
 CIRCUIT DIAGRAM

目次

パネル配置図 1
 仕様 1
 分解図 2
 パーツリスト 2
 テスト・モード 3
 基板図 6
 回路図 6

Page

LOCATION OF CONTROLS / パネル配置図



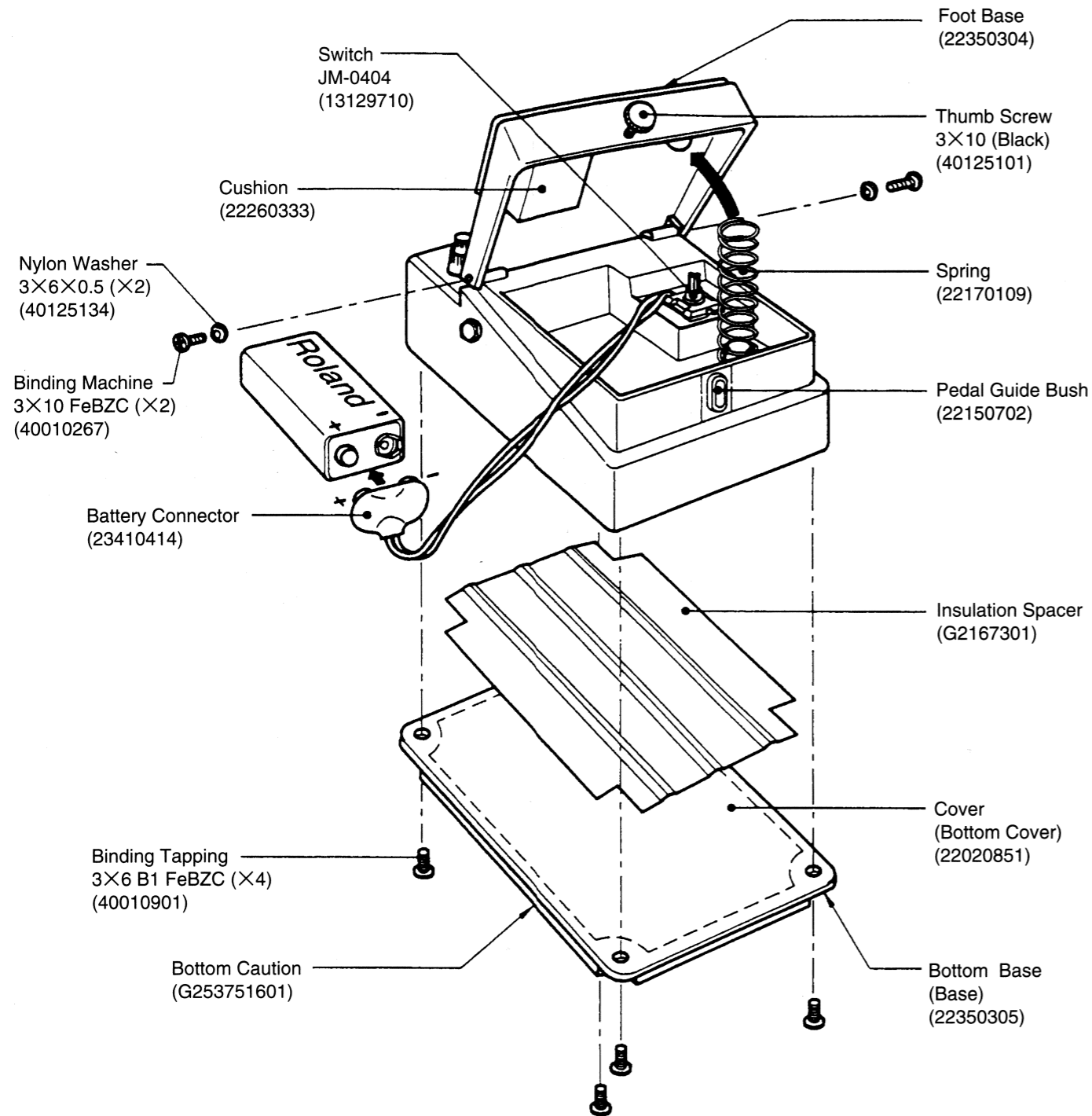
SPECIFICATIONS / 仕様

Signal processing	A/D Conversion : 19bit AF method
	D/A Conversion : 16bit linear
Sampling Frequency	44.1kHz
Nominal Input Level	-20dBm
Input Impedance	1MΩ
Nominal output Level	-20dBm
Output Impedance	1kΩ
Recommended Load Impedance	10kΩ or greater
Dynamic Range	Direct 102dB (IHF-A, Typ. at 100Hz)
	Effect 95dB (IHF-A, Typ. at 100Hz)
	*0dBm=0.775Vrms
Controls	Pedal Switch, MODE Switch, DECAY Knob, FREQUENCY Knob, RESONANCE Knob, EFFECT LEVEL Knob, DIRECT LEVEL Knob
Indicator	CHECK Indicator (Serves also as battery check indicator)
Connectors	INPUT Jack, OUTPUT A Jack (MONO), OUTPUT B Jack, AC Adaptor Jack (9V DC)
Power Supply	9V DC : Dry battery (6AM6/9V), AC Adaptor (PSA Series:Optional)
Current Draw	80mA (DC 9V)
Dimensions	70 (W) × 125 (D) × 55 (H) mm
	2-3/4 (W) × 4-15/16 (D) × 2-3/16 (H) inches
Weight	430g/1lb (including battery)
Accessories	Owner's Manual (English) (G6017253)
	Owner's Manual (Japanese) (G6017252)
	MODE Seal (G2537522)
	Dry Battery; 6AM6/9V (alkaline) (*****)
Options	AC Adaptor : PSA-100, PSA-120, PSA-230, PSA-240

1 2 3 4 5 6 7 8 9 10 11 12 13 14 15 16 17 18 19 20

A EXPLODED VIEW / 分解図

B
C
D
E
F
G
H
I
J
K
L
M
N
O
P
Q
R
S
T
U
V



PARTS LIST / パーツリスト

SAFETY PRECAUTION:
The parts marked Δ have safety-related characteristics. Use only listed parts for replacement.
安全上の注意:
 Δ が付いている部品は、安全上特別な規格でつくられたものです。交換の際は、指定された部品番号以外の部品は使わないようにして下さい。

CONSIDERATIONS ON PARTS ORDERING
When ordering any parts listed in the parts list, please specify the following items in the order sheet.

QTY	PART NUMBER	DESCRIPTION	MODEL NUMBER
Ex. 10	22575241	Sharp key	C-20/50
15	2247017300	Knob (orange)	DAC-15D

Failure to completely fill the above items with correct number and description will result in delayed or even undelivered replacement.
パーツ発注に関するお願い
オーダーシートには、必ず下記の4項目は正確に記入して下さい。(例外は除く)
必要数 パーツナンバー 品名 使用機種
例) 10 22575241 Sharp key C-20/50
15 2247017300 Knob (orange) DAC-15D
もし記入洩れ、誤記等有る場合、必要部品が発送できなったり、大幅な遅れの原因になります。御協力をお願いします。

NOTE : The parts marked # are new (initial parts).
The parts marked ! have safety-related characteristics. Use only listed parts for replacement.
注意 : #マークの付いた部品は新規部品です。
 Δ が付いた部品は、安全上特別な規格でつくられたものです。
交換の際は指定された部品番号以外の部品は使わないようにして下さい。

CASING / ケース

#	G2017110	SYB-3 Case
#	G2187508	SYB-3 Pedal
#	G2217115	SYB-3 Panel
	2202785100	Bottom Cover
	2235730500	Bottom Base
	2235730400	Foot Base

KNOB, BUTTON / ツマミ、ボタン

22480324	ROUND KNOB LS	MODE, SENS/DECAY
22480221	P O-KNOB S BLK/LCG	RES, DIRECT
22480220	P R-KNOB BF BLK/LCG	FREQ, EFFECT

SWITCH / スイッチ

13129710	JM-0404	Push Switch
----------	---------	-------------

JACK, SOCKET / ジャック、ソケット

13449711	HEC0470-01-630	Adaptor Jack
13449104	SG-7713	INPUT
13449150	HLJ0544-01-010	OUTPUT A, B

PCB ASSY / 基板完成品

#	70894534	Main Board Assy
		NOTE : Replacement Main Board Assy includes VR Board Assy.
		注意 : 補修用Main Board AssyはVR Board Assyを含みます。
		# VR Board Assy
#	7040965100	JACK Board Assy
#	7040965200	LED Board Assy

IC / 集積回路

#	01019512	M37470M4-724SP	SYB-3 CPU(Mask)	IC10
	15199240	TA78L05S	+5V Voltage Regulator	IC6
	00346723	TC25SC080AU-104	MR-Chip (DSP)	IC9
	00781801	AK5345-VS	A/D Convertor	IC7
	00347156	uPD6379GR	D/A Convertor	IC8
	15189261	M5218AFP-600E	OP AMP	IC1, IC2, IC3, IC4, IC5
	00347189	M51951AML	Reset IC	IC11

TRANSISTOR / トランジスター

15129185	2SC2458GR	Q1
15309110	2SA1312GR-TE85R	Q2
15319108	2SC3324GR-TE85R	Q13
15319107	2SC4116GR-TE85R	Q4
15329103T0	2SK880GR-TE85R	Q3, Q5, Q6, Q7, Q8
15329521	RN1307-TE85R	Q9, Q10, Q11, Q12

DIODE/ダイオード

15039118	S5688G		D1
15019526	RD5.6EB3	Zener	D2
15339120T0	1SS-302-TE85R		DA1, DA2, DA3
15339119T0	1SS-352-TE85R		D3, D4, D5, D6, D7, D8
15029281	L-34HDSL	LED (red)	

POTENTIOMETER/ボリューム

00675034	RK0972210	50kB+50kB	FREQ/RES, EFFECT/DIRECT
13279869	RK0971110	50kB	SENS/DECAY
00347567	RK0971110	11CLICK 50kB	MODE

INDUCTOR, COIL, FILTER/インダクタ、コイル、フィルター

13529145	DSS306-55FZ103N	EMI Filter	FL1
----------	-----------------	------------	-----

CRYSTAL, RESONATOR/クリスタル、発振子

12389790	AT-49	8MHz	X'tal X2
# 01019523	DSX840GA	33.8688MHz	X'tal X1

WIRING, CABLE/ワイヤリング、ケーブル

G3477107	RV-3 FLAT CABLE 5P
# G3477129	SYB-3 FLAT CABLE 6P

SCREW/ネジ類

40016512	Insulok Tie T-18S	
40125134	Nylon Washer 3×6×0.5	
40125101	Thumb Screw (Fe Black)	
40010901	Binding Tapping 3×6 B1 FeBC	Cover
40010834	Binding Tapping 3×6 B1 FeCm	LED
40010267	Binding Machine 3×10 FeBC	Pedal
40123545	Jack Nut 9×12×2 FeNi	
40011923	Internal Tooth Washer 9.1×13	
40016467	Jack Washer 9.2×14×0.5 FeNi	
2213070900	Jack Spacer AL	OUTPUT B
*****	Thick Jack Washer 9.2×14×1.6 AL (→RTC)	OUTPUT A, B

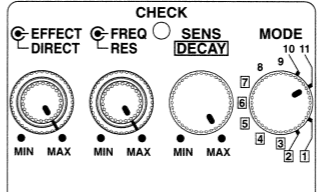
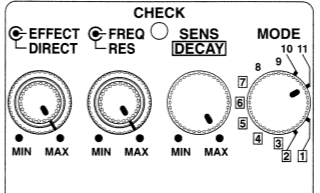
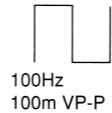
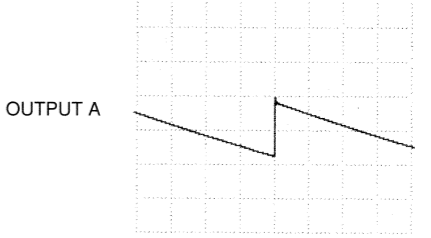
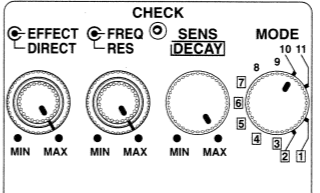
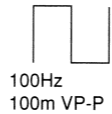
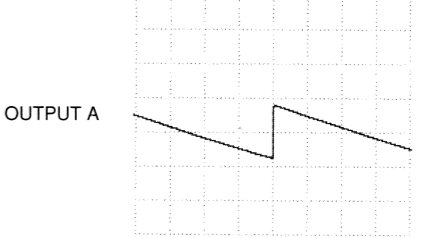
MISCELLANEOUS/その他

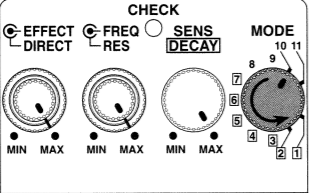
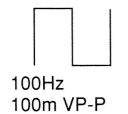

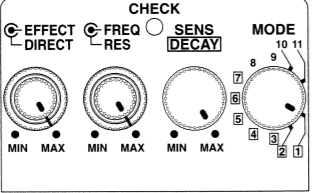
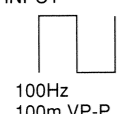
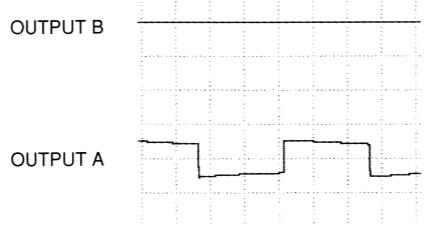
2215070201	Pedal Guide Bush
2226033300	Cushion
2217010900	Spring
2341741401	Battery Connector
G2167301	PS-3 Insulation Spacer
G253751601	Bottom Caution
2253753801	PSA Caution
40013245	Polyca Pipe 3×6×6
2225025700	RV-2 Earth Lug
# G2627118	SYB-3 Individual Box /化粧箱

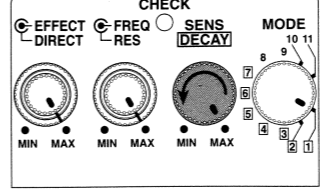
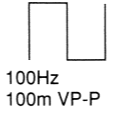
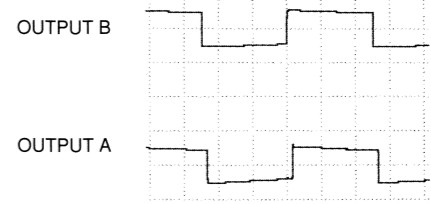
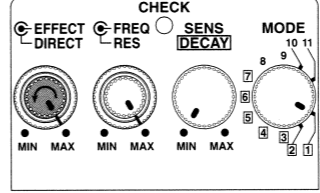
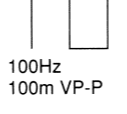
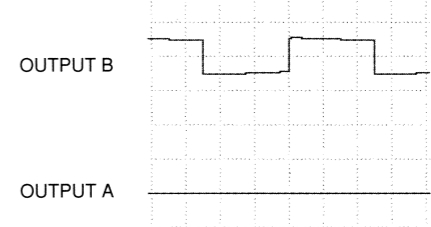
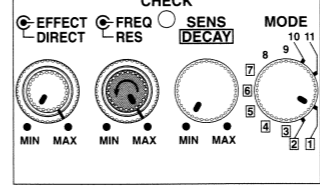
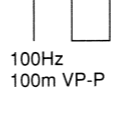

ACCESSORIES/標準付属品

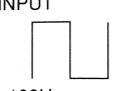
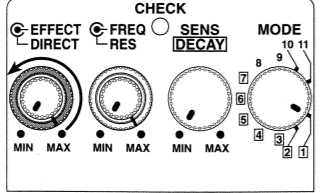
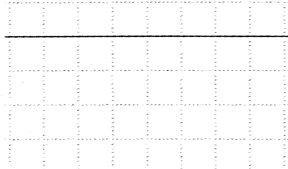
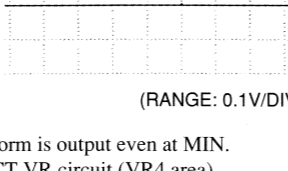
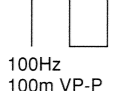
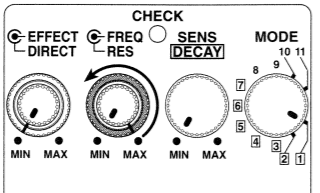
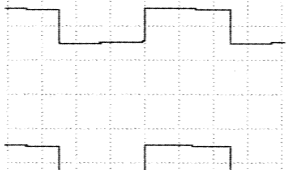
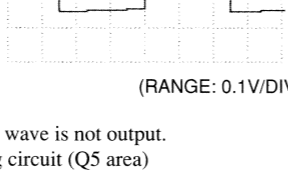
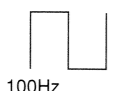
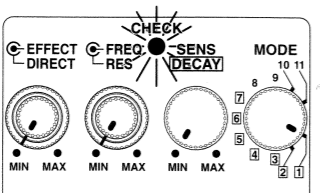
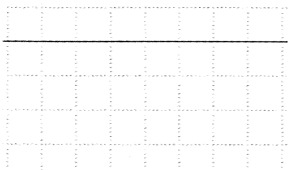
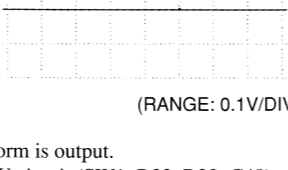
# G6017253	SYB-3 Owner's Manual (English)	
# G6017252	SYB-3 Owner's Manual (Japanese)	
G2537522	SYB-3 MODE Seal #	
*****	Dry Battery 006P 9V Alkaline	6AM6

TEST MODE/テスト・モード

No.	VR Position of Tested Effector 検査時のエフェクターボリュームの設定	CHECK POINT チェックポイント
1	<p>TEST MODE CHECK テストモード チェック</p> 	<p>Set all VR to MAX. While pressing the pedal, connect the AC plug to the adapter jack. Check that the LED is dark.</p> <p>VRを全てMAXにする。 ペダルを押しながら、アダプタージャックにACプラグを接続する。 LEDが消灯しているのを確認する。</p> <p>If NG/NGのとき Symptom: LED lights, does not enter test mode. Check: KEY SW circuit (SW1, R22, R23, C48), VR circuit (VR1, 2, 3)</p> <p>症状: LEDが点灯、テスト・モードに入らない。 チェック: KeySW回路 (SW1, R22, R23, C48)、VR回路 (VR1, 2, 3)</p>
2	<p>D/A CONVERTER CHECK D/Aコンバーター チェック</p>  <p>INPUT 100Hz 100m VP-P</p> 	<p>Connect oscillator to INPUT. (Square wave: 100 Hz 100 mV p-p) Connect oscilloscope to OUTPUT A. A 100 Hz sawtooth wave is output from OUTPUT A.</p> <p>INPUTに発振器を接続する。(矩形波: 100Hz100mVp-p) OUTPUT Aにオシロスコープを接続する。 OUTPUT Aから100Hzの鋸歯波が出力されている。</p>  <p>(RANGE: 0.1V/DIV, 2mS/DIV)</p> <p>If NG/NGのとき Symptom: Waveform is not output. Check: Analog circuit from D/A (IC8) to OUTPUT A</p> <p>症状: 波形が出ない。 チェック: D/A (IC8) からOUTPUT Aまでのアナログ回路</p> <p>Symptom: Frequency is 55 Hz. Check: Pitch detection circuit (IC4 area)</p> <p>症状: 周波数が55Hz。 チェック: ピッチ検出回路 (IC4周り)</p>
3	<p>PITCH DETECTOR SW CHECK ピッチディテクター スイッチチェック</p>  <p>INPUT 100Hz 100m VP-P</p> 	<p>Rotate MODE VR to left to select MODE 10. Check that LED is lit. A 100 Hz sawtooth wave is output from OUTPUT A.</p> <p>MODE VRを左に回して、MODE10に設定する。 LEDが点灯しているのを確認する。 OUTPUT Aから100Hzの鋸歯波が出力されている。</p>  <p>(RANGE: 0.1V/DIV, 2mS/DIV)</p> <p>If NG/NGのとき Symptom: LED is dark. Check: Exchange MODE VR</p> <p>症状: LEDが消灯。 チェック: MODE VR交換</p> <p>Symptom: 100 Hz sawtooth wave is not output. Check: Pitch detection circuit reversal switch (Q3 area)</p> <p>症状: 100Hzの鋸歯波が出ない。 チェック: ピッチ検出回路の反転SW (Q3周り)</p>

No.	VR Position of Tested Effector 検査時のエフェクターボリュームの設定	CHECK POINT チェックポイント
4	<p>MODE VR, A/D CONVERTER CHECK モードボリューム A/Dコンバーター チェック</p>  <p>INPUT 100Hz 100m VP-P</p> 	<p>Successively rotate MODE VR to the left, and the LED will repeatedly be lit/dark for each click. When MODE 1 is selected, check that LED is dark. A square wave with pre-emphasis is output from OUTPUT A.</p> <p>MODE VRを左に回していき、MODEのクリックごとにLEDが点灯/消灯を繰り返す。 MODE 1に設定したとき、LEDが消灯しているのを確認する。 OUTPUT Aからプリエンファシスされた矩形波が出力されている。</p>  <p>OUTPUT A (RANGE: 0.1V/DIV, 2mS/DIV)</p> <p>If NG/NGのとき Symptom : LED dark/lit does not match clicks. Check : Exchange MODE VR 症 状 : LEDが点灯/消灯がクリックと合わない。 チェック : MODE VR交換</p> <p>Symptom : Waveform does not have pre-emphasis. Check : De-emphasis removal circuit (Q6 area), pre-emphasis circuit (C2, R3 area) 症 状 : 矩形波がプリエンファシスされていない。 チェック : ディエンファシス外し回路 (Q6周り)、プリエンファシス回路 (C2, R3周り)</p> <p>Symptom : Square wave is not output. Check : Analog circuit from INPUT to A/D (IC7) 症 状 : 矩形波が出ない。 チェック : INPUTからA/D (IC7) までのアナログ回路</p>
5	<p>DE EMPHASIS CHECK ディエンファシス チェック</p>  <p>INPUT 100Hz 100m VP-P</p> 	<p>Connect oscilloscope to OUTPUT B. A normal square wave is output from OUTPUT A.</p> <p>OUTPUT Bにオシロスコープを接続する。 OUTPUT Aから正常な矩形波が出力されている。</p>  <p>OUTPUT B OUTPUT A (RANGE: 0.1V/DIV, 2mS/DIV)</p> <p>If NG/NGのとき Symptom : Square wave remains pre-emphasized. Check : De-emphasis removal circuit (Q6 area), SW jack circuit for OUTPUT B (R24, R25, C38 area) 症 状 : 矩形波がプリエンファシスされたまま。 チェック : ディエンファシス外し回路 (Q6周り)、OUTPUT BのSW端子回路 (R24, R25, C37周り)</p>

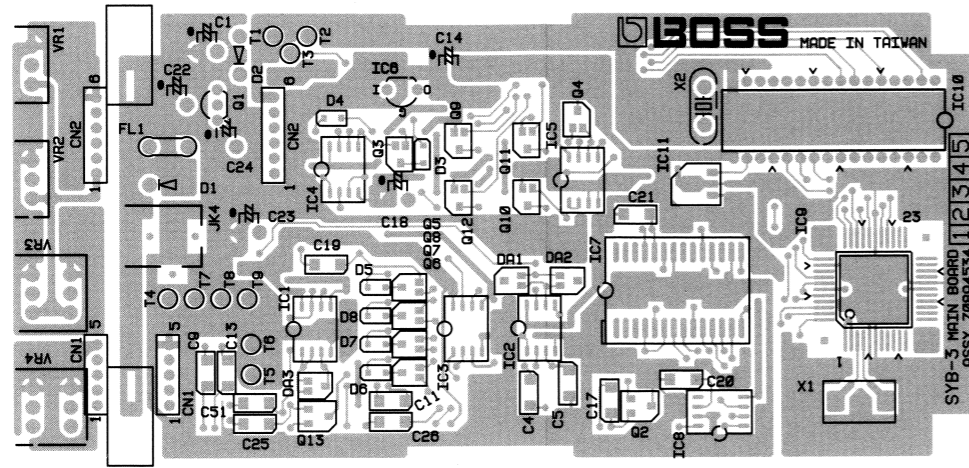
No.	VR Position of Tested Effector 検査時のエフェクターボリュームの設定	CHECK POINT チェックポイント
6	<p>DIRECT, DECAY VR CHECK ダイレクト、 ディケイボリューム チェック</p>  <p>INPUT 100Hz 100m VP-P</p> 	<p>Set DECAY VR to MIN. A square wave is output from OUTPUT B.</p> <p>DECAY VRをMINにする。 OUTPUT Bから矩形波が出力されている。</p>  <p>OUTPUT B OUTPUT A (RANGE: 0.1V/DIV, 2mS/DIV)</p> <p>If NG/NGのとき Symptom : Square wave is not output. Check : Analog circuit through DIRECT VR (Q8 area) DECAY VR circuit (VR2 area) 症 状 : 矩形波が出ない。 チェック : DIRECT VR経由のアナログ回路 (Q8周り) DECAY VR回路 (VR2周り)</p>
7	<p>EFFECT VR CHECK エフェクト ボリューム チェック</p>  <p>INPUT 100Hz 100m VP-P</p> 	<p>Set EFFECT VR to MIN. Nothing is output from OUTPUT A.</p> <p>EFFECT VRをMINにする。 OUTPUT Aから何も出力されない。</p>  <p>OUTPUT B OUTPUT A (RANGE: 0.1V/DIV, 2mS/DIV)</p> <p>If NG/NGのとき Symptom : Waveform is output even at MIN. Check : EFFECT VR circuit (VR4 area) 症 状 : MINでも波形が出ている。 チェック : EFFECT VR回路 (VR4周り)</p>
8	<p>FREQ VR CHECK フレクエンシー ボリューム チェック</p>  <p>INPUT 100Hz 100m VP-P</p> 	<p>Set FREQ VR to MIN. A square wave is output from OUTPUT A.</p> <p>FREQ VRをMINにする。 OUTPUT Aから矩形波が出力されている。</p>  <p>OUTPUT B OUTPUT A (RANGE: 0.1V/DIV, 2mS/DIV)</p> <p>If NG/NGのとき Symptom : Square wave is not output. Check : Analog circuit through DIRECT VR (Q7 area) FREQ VR circuit (VR3 area) 症 状 : 矩形波が出ない。 チェック : DIRECT VR経由のアナログ回路 (Q7周り) FREQ VR回路 (VR3周り)</p>

No.	VR Position of Tested Effector 検査時のエフェクターボリュームの設定	CHECK POINT チェックポイント
<p>9</p> <p>DIRECT VR CHECK ダイレクト ボリューム チェック</p> <p>INPUT</p>  <p>100Hz 100m VP-P</p>		<p>Set DIRECT VR to MIN. Nothing is output from OUTPUT A/B.</p> <p>DIRECT VRをMINにする。 OUTPUT A/Bから何も出力されない。</p> <p>OUTPUT B</p>  <p>OUTPUT A</p>  <p>(RANGE: 0.1V/DIV, 2mS/DIV)</p> <p>If NG/NGのとき Symptom: Waveform is output even at MIN. Check: DIRECT VR circuit (VR4 area)</p> <p>症 状: MINでも波形が出ている。 チェック: DIRECT VR回路 (VR4周り)</p>
<p>10</p> <p>RES VR CHECK レゾナンス ボリューム チェック</p> <p>INPUT</p>  <p>100Hz 100m VP-P</p>		<p>Set RES VR to MIN. A square wave is output from OUTPUT A/B.</p> <p>RES VRをMINにする。 OUTPUT A/Bから矩形波が出力されている。</p> <p>OUTPUT B</p>  <p>OUTPUT A</p>  <p>(RANGE: 0.1V/DIV, 2mS/DIV)</p> <p>If NG/NGのとき Symptom: Square wave is not output. Check: Analog circuit (Q5 area) RES VR circuit (VR3 area)</p> <p>症 状: 矩形波が出ない。 チェック: アナログ回路 (Q5周り) RES VR回路 (VR3周り)</p>
<p>11</p> <p>PEDAL SW CHECK ペダルスイッチ チェック</p> <p>INPUT</p>  <p>100Hz 100m VP-P</p>		<p>Press the pedal. Nothing is output from OUTPUT A/B.</p> <p>ペダルを押す。 OUTPUT A/Bから何も出力されない。</p> <p>OUTPUT B</p>  <p>OUTPUT A</p>  <p>(RANGE: 0.1V/DIV, 2mS/DIV)</p> <p>If NG/NGのとき Symptom: Waveform is output. Check: Key SW circuit (SW1, R22, R23, C48)</p> <p>症 状: 波形が出ている。 チェック: KeySW回路 (SW1、R22、R23、C48)</p>

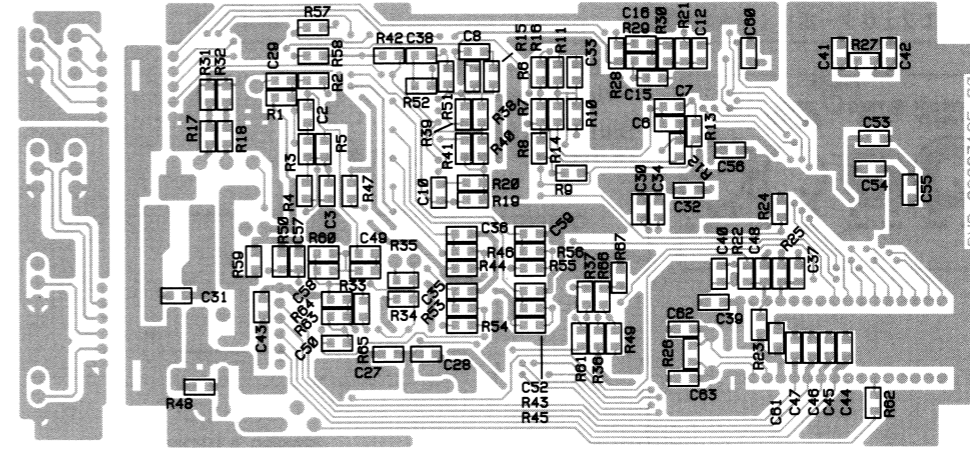
1 2 3 4 5 6 7 8 9 10 11 12 13 14 15 16 17 18 19 20 21 22 23 24 25 26 27 28 29 30 31 32 33 34 35 36 37 38 39 40

A CIRCUIT BOARD / 基板图

B
C
D
E
F
G
H
I
J
K
L
M
N
O
P
Q
R
S
T
U
V

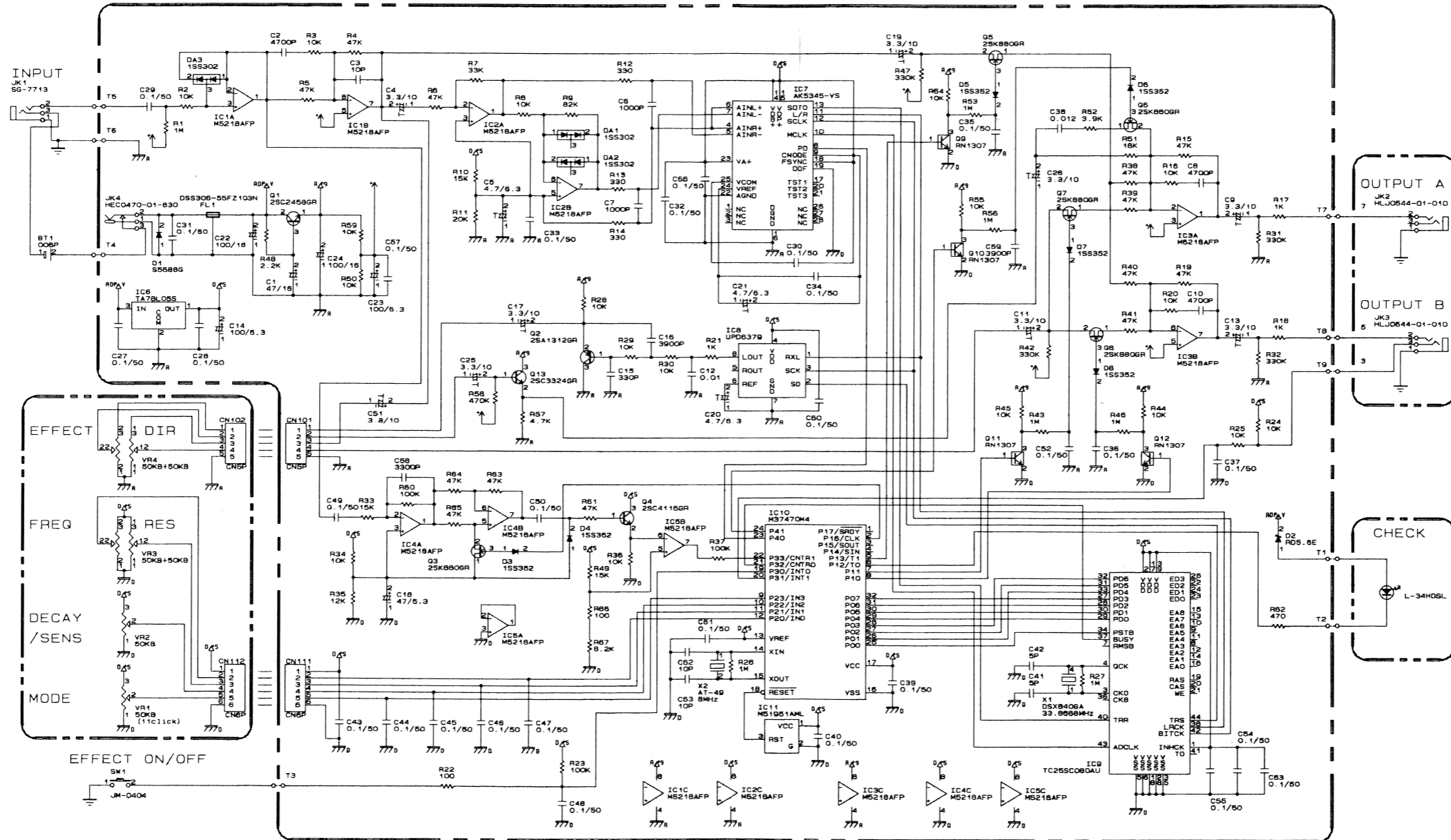


View from components side.



View from foil side.

CIRCUIT DIAGRAM / 回路图



Roland[®]

17059851

UPC

17059851



10981

 BOSS