

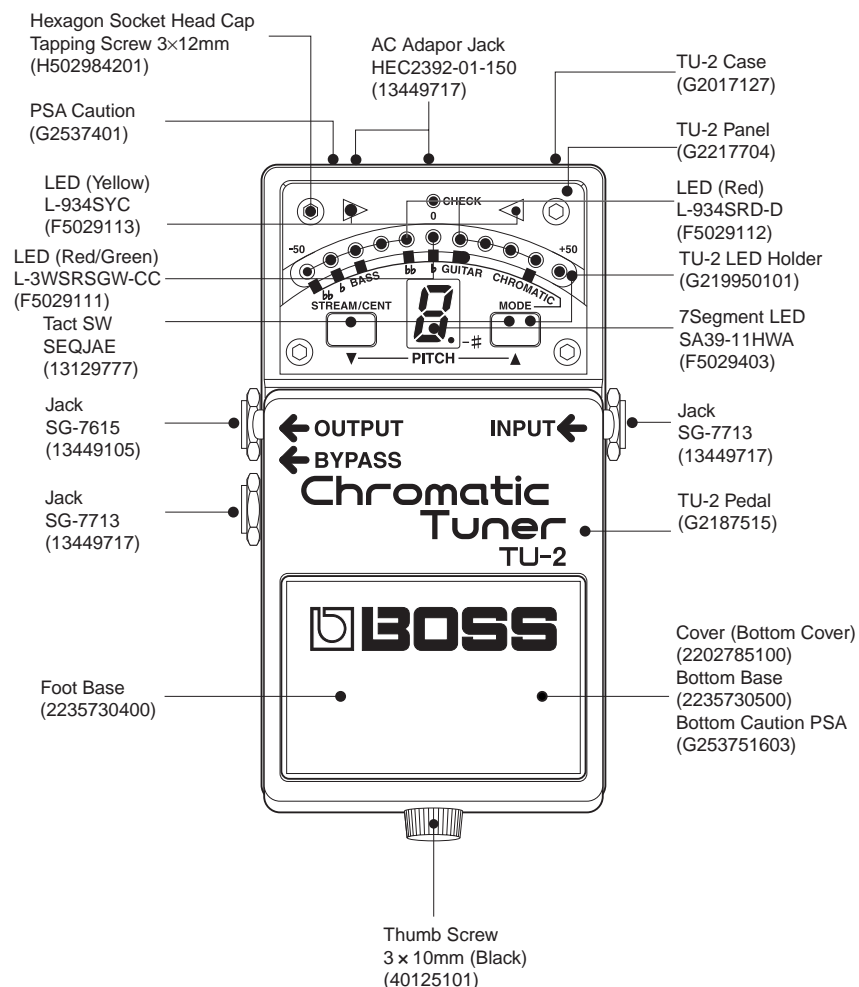
BOSS TU-2 SERVICE NOTES

First Edition
 Chromatic Tuner
 Issued by RJA

SPECIFICATIONS / 主な仕様

- Reference Pitch A4 = 438 to 445 Hz (1Hz step)
- Tuning Range C0(16.35Hz) to C8(4186Hz)
- Tuning Accuracy +/-3cents
- Input Impedance 1M ohm
- Controls STREAM/CENT select switch, MODE select switch, Pedal switch
- Indicators Meter, Note name/String number indicator, Tuning guide indicators, Check indicator
- Connectors Input jack, Output jack, Bypass jack, DC 9V In jack, DC 9V Out jack,
- Power Suppl DC 9V : Dry battery S-006P/9V(6F22/9V), AC Adaptor(PSA-Series : Optional)
- Current Draw 55mA(Max.)
- Dimensions 70(W) x 125(D) x 55(H) mm / 2-3/4(W) x 4-15/16(D) x 2-3/16(H) inches
- Weight 420g / 15oz (including battery)
- Accessories Owner's Manual(English) (No. G6017441)
 Owner's Manual(Japanese) (No. G6017440)
 Dry battery S-006P/9V(6F22/9V)
- Options AC Adaptor PSA-100, PSA-120, PSA-230, PSA-240
 Parallel DC Cord PCS-20A

PANEL LAYOUT / パネル配置図

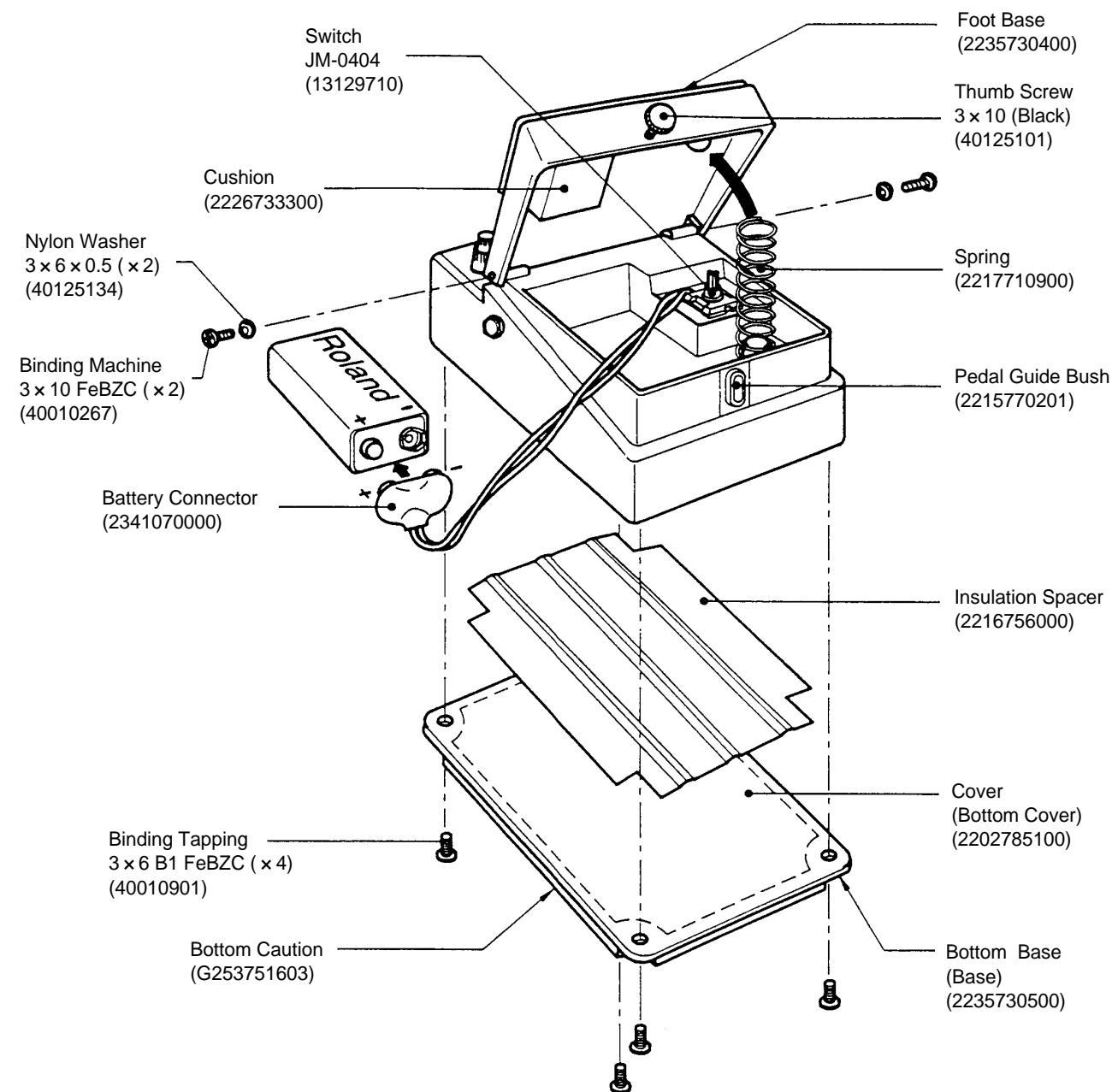


All rights reserved. No part of this publication may be reproduced in any form without the written permission of ROLAND CORPORATION.
 本書の一部、もしくは全部を無断で複製・転載することを禁じます。

1 2 3 4 5 6 7 8 9 10 11 12 13 14 15 16 17 18

A
B
C
D
E
F
G
H
I
J
K
L
M
N
O
P
Q
R
S
T
U
V

EXPLODED VIEW / 分解図



TU-2 PARTS LIST/パーツリスト

SAFETY PRECAUTIONS:

The parts marked Δ have safety-related characteristics.
Use only listed parts for replacement.

安全上の注意:

Δが付いている部品は、安全上特別な規格でつくられたものです。
交換の際は、注意をよく読み、指定された部品番号以外の部品は使わないようにして下さい。

CONSIDERATIONS ON PARTS ORDERING

When ordering any parts listen in the parts list, please specify the following items in the order sheet.

Ex.	QTY	PART NUMBER	DESCRIPTION	MODEL NUMBER
	10	22575241	Sharp key	C-20/50
	15	2247017300	Knob (orange)	DAC-15D

Failure to completely fill the above items with correct number and description will result in delayed or even undelivered replacement.

パーツ発注に関するお願い

オーダーシートには、必ず下記の4項目は正確に記入して下さい。(例外は除く)

	必要数	パーツナンバー	品名	使用機種
例)	10	22575241	Sharp key	C-20/50
	15	2247017300	Knob (orange)	DAC-15D

もし記入洩れ、誤記等有る場合、必要部品が発送できなかったり、大幅な遅れの原因になります。御協力をお願いします。

CPU PWB ASSY = CB
LED PWB ASSY = LB
MAIN PWB ASSY = MB

NOTE : The parts marked # are new (initial parts).

注意 : #の付いた部品は新規部品です。

CASING / ケース

#	G2017127	Case
#	G2187515	Pedal
#	G2217704	Panel
	2202785100	Cover(Bottom Cover)
	2235730400	Foot Base
	2235730500	Bottom Base

CHASSIS / シャーシ

#	G219950101	LED Holder	LB
---	------------	------------	----

SWITCH / スイッチ

	13129710	JM-0404	Key SW	SW3 on LB
	13129777	SKQJAE	Tact SW	SW1,2 on LB

JACK, SOCKET / ジャック, ソケット

	13449104	SG-7713	Momo Jack	INPUT BYPASS
	13449105	SG-7615	Stereo Jack	OUTPUT
	13449717	HEC2392-01-150	AC Adaptor Jack	JK1,2 on MB

DISPLAY UNIT / 表示ユニット

#	F5029403	SA39-11HWA	7 Segment LED	D25 on LB
---	----------	------------	---------------	-----------

PWB ASSY / 基板完成品

#	17048414	PWB ASSY
---	----------	----------

NOTE : Replacement PWB ASSY Includes MAIN BOARD, CPU BOARD and LED PWB ASSY

注意 : 補修用のPWB ASSYは、MAIN BOARD、CPU BOARD、LED PWB ASSYを含みます。

IC

#	01674889	M37531M4-605FP	Mask CPU	IC3 on CB
#	01676589	S-81250SGY	Voltage Regulator	IC1 on MB
#	*****	HT24C02	2k EEPROM	IC4 on CB
	15189250	M5218AL	OP Amp	IC2 on MB

NOTE : Replacement EEPROM(IC4) should be made on a PWB ASSY. No replacement is available for individual parts.

Replacement is only by a PWB ASSY

注意 : 補修用EEPROM(IC4)は、部品単体では、供給できません。修理の際は、基板完成品の交換を行って下さい。

TRANSISTOR / トランジスター

	15119128	2SA1048GR	PNP Transistor	Q4 on MB
	15129144	2SC2458LGR	NPN Transistor	Q6,7 on MB
	15129185	2SC2458GR	NPN Transistor	Q1,2,3 on MB
	15139130	2SK184GR	FET	Q5 on MB
	15329528	RN2307	Digital Transistor	Q11 on CB
	151391160Y	2SK118Y	FET	Q8,9,10 on MB

DIODE / ダイオード

#	F5029111	L-3WSRSGW-CC (Red/Green)	LED	D19 on LB
#	F5029112	L-934SRD-D (Red)	LED	D12,14-18,20-24 on LB
#	F5029113	L-934SYC (Yellow)	LED	D11,13 on LB
#	F5339121	RD5.1S B3	Zener Diode	D9 on CB
	15019126	1SS133	Diode	D4,5,6,7,8 on MB
	15339119T0	1SS352	Diode	D10 on CB
	F5019203	1N4004	Diode	D1,2 on MB
	F5339301	MTZ5.6C	Zener Diode	D3 on MB

CRYSTAL / クリスタル

#	G2389791	STF-39 8MHz	Crystal	X1 on LB
---	----------	-------------	---------	----------

CONNECTOR / コネクタ

#	01676590	IMSA-9230B-1-28Z001-T		CN1
#	01676601	IMSA-9230B-1-04Z001-T		CN2

WIRING, CABLE / ワイヤリング, ケーブル

#	G3477140	Flat Cable 3P
#	G3477141	Flat Cable 4P

SCREWS / ねじ類

#	H502984201	3×12mm Hexagon Socket Head Cap Binding Tapping P FeB
---	------------	--

NOTE : When replace the above screw with unit having Serial Number AL70600 or earlier, please change all of the 4 screws at a same time. The shape of the head part is

注意 : シリアル番号AL70600以前のもので上記ネジを交換する場合は4本全て交換して下さい。

	40010267	3×10mm Binding Machine FeBc
	40010901	3×6mm Binding Tapping B1 FeBc
	40011312	3×8mm Binding Tapping P ZC
	40125101	3×10mm Thumb Screw
	40125134	Nylon Washer 3×6×0.5

PACKING / 梱包材

#	G2607207	PACKING CASE	
	G2627738	INNER BOX	FOR BOSS COMPACT

MISCELLANEOUS / その他

#	G2537401	PSA Caution
	2215770201	Pedal Guide Bush
	2216756000	Insulation Spacer
	2217710900	Spring
	2226733300	Cushion
	2341070000	Battery Connector
#	G253751603	Bottom Caution PSA (CE, C-tick) Gray

ACCESSORIES (Standard) / 標準付属品

#	G6017441	Owner's Manual (English)
#	G6017440	Owner's Manual (Japanese)
	*****	Battery S-006P 9V

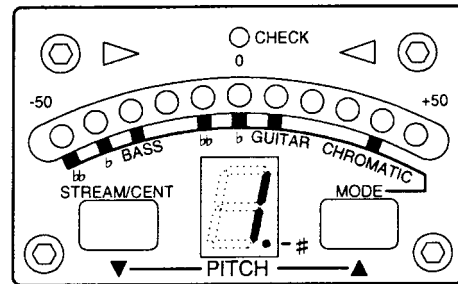
TEST MODE

1. Version Number and [STREAM/CENT], [MODE] switch Check

The following Test is for both Version number Check and [STREAM/CENT], [MODE] switch Check. When you operate the following procedures 1, 2 and 3 in order, the 7SEG.LED indicates the Version Number. For example the following indication means Ver. 1.00.

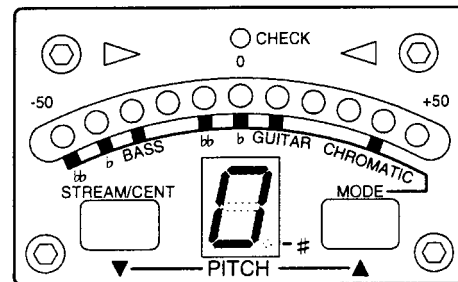
1. Connect the AC Adapter (9V DC) while pressing [STREAM/CENT] BUTTON and [MODE] button.

- The 7SEG.LED indicate the "1." (The number means first figure of Version number)



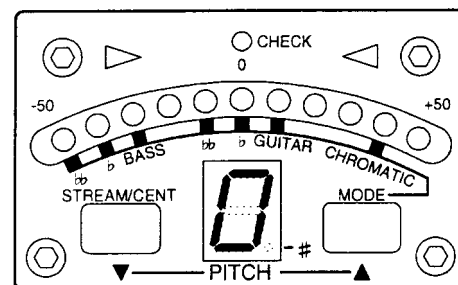
2. Push the [MODE] button

- When the switch function normally, the 7SEG.LED indicate the "0". (The number means second figure of Version number.)



3. Push the [STREAM/CENT] button

- When the switch function normally, the 7SEG.LED indicate the "0". (The number means third figure of Version number.)



テストモード

1. バージョンナンバーと[STREAM/CENT], [MODE]スイッチのチェック

以下のテストは、バージョンと[STREAM/CENT], [MODE]スイッチのチェックを兼ねています。尚、バージョンチェックは、下記手順1. 2. 3. を行うことにより各バージョンナンバーの桁が表示されます。下記表示の場合は、Ver. 1.00を表しています。

1. [STREAM/CENT]ボタンと[MODE]ボタンを押しながら AC Adaptor JACKに9V DCを接続する。

- スイッチが正常な場合7セグメントの表示が " 1. " になる。(バージョンの整数部を表示)

2. [MODE]ボタンを押す。

- スイッチが正常な場合7セグメントの表示が " 0 " になる。(バージョンの小数部1ケタ目を表示)

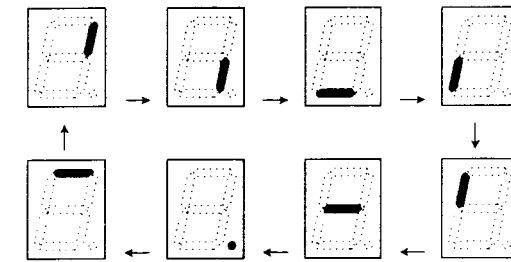
3. [STREAM/CENT]ボタンを押す。

- スイッチが正常な場合7セグメントの表示が " 00 " になる。(バージョンの小数部2ケタ目を表示)

2. 7SEG.LED Check

Push the Pedal

- The Segment of 7SEG.LED blink as follows.



3. METER LED, TUNING GUIDE LED Check

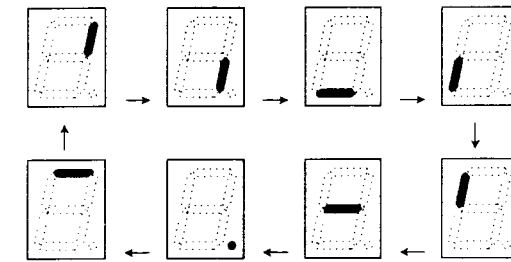
Push the Pedal

- Meter LEDs blink in the direction shown by the arrow.
- Tuning Guide LED blinks alternately

2. 7セグメントチェック

ペダルを押す。

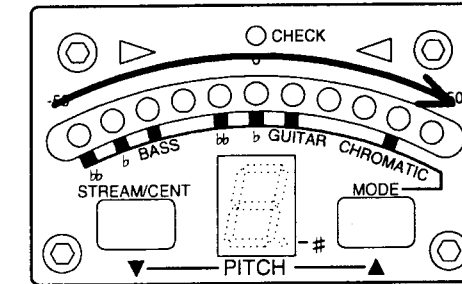
- 7セグメントが下図の順序で点灯する。



3. METER LED, TUNING GUIDE LED チェック

ペダルを押す。

- メーターLEDが左から右へ点灯し移動する。
- Tuning Guide LEDが左右交互に点灯する。



4. EEPROM Check

1. Push the Pedal

- All LEDs(including 7SEG. LED) except CHECK LED lights up

2. Push the Pedal

- When the EEPROM (IC4:HT24C02) functions normally The 7SEG.LED indicate the "0" and Meter LED light, after about 2 second they go dark
- If there are errors in EEPROM (IC4:HT24C02) The 7SEG.LED indicate the "E"

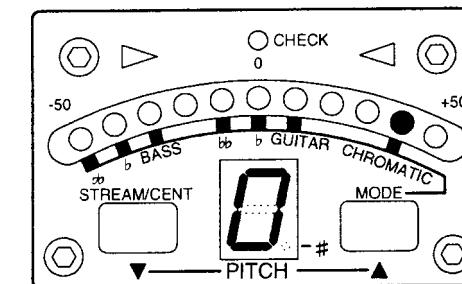
4. EEPROM チェック

1.ペダルを押す。

- CHECK LED以外の全てのLED (7セグメントを含む)が全て点灯する。

2.ペダルを押す。

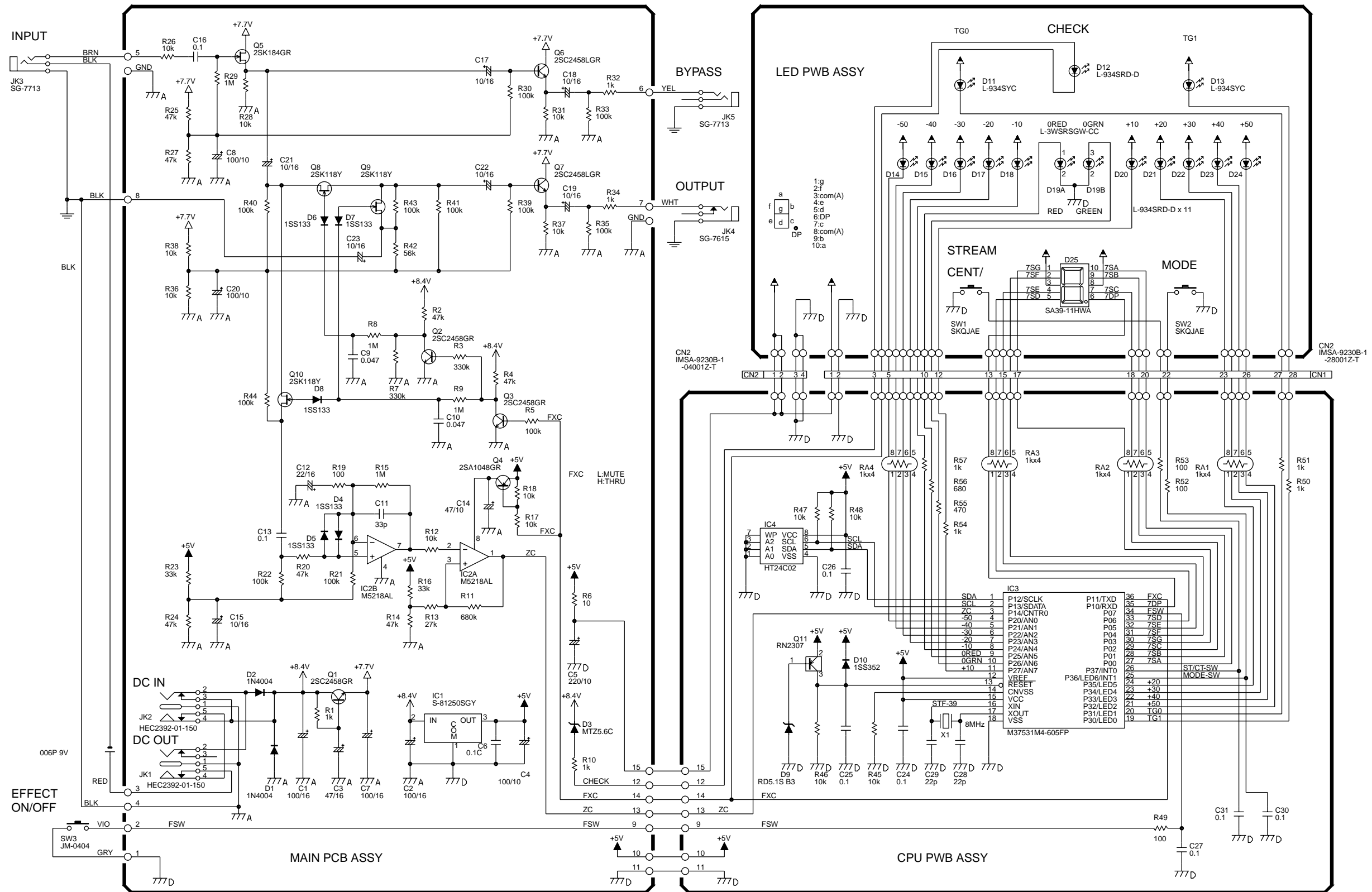
- EEPROM (IC4 : HT24C02)が正常の場合 7セグメントの " 0 " 表示とメーターLEDの [CHROMATIC]部分のみが同時に点灯し、約2秒後に消灯する。
- EEPROM(IC4 : HT24C02)が正常でない場合 7セグメントに " E " を表示する。



1 2 3 4 5 6 7 8 9 10 11 12 13 14 15 16 17 18 19 20 21 22 23 24 25 26 27 28 29 30 31 32 33 34 35 36 37 38 39

A CIRCUIT DIAGRAM (CPU, LED, MAIN) / 回路図 (CPU, LED, MAIN)

B
C
D
E
F
G
H
I
J
K
L
M
N
O
P
Q
R
S
T
U
V



C6,C11 : Ceramic Capacitor

TU-2 PWB ASSY 17048414 (Including MAIN/CPU/LED PWB ASSY)