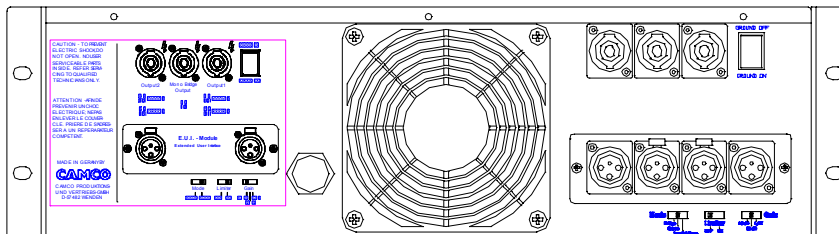
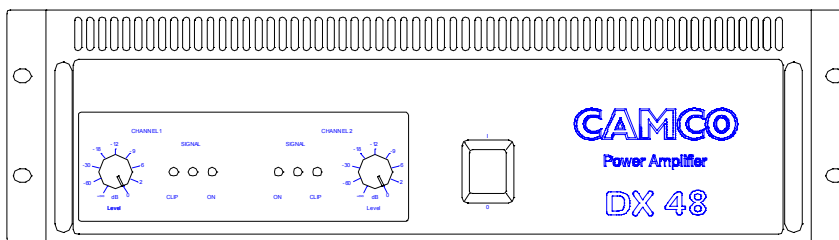
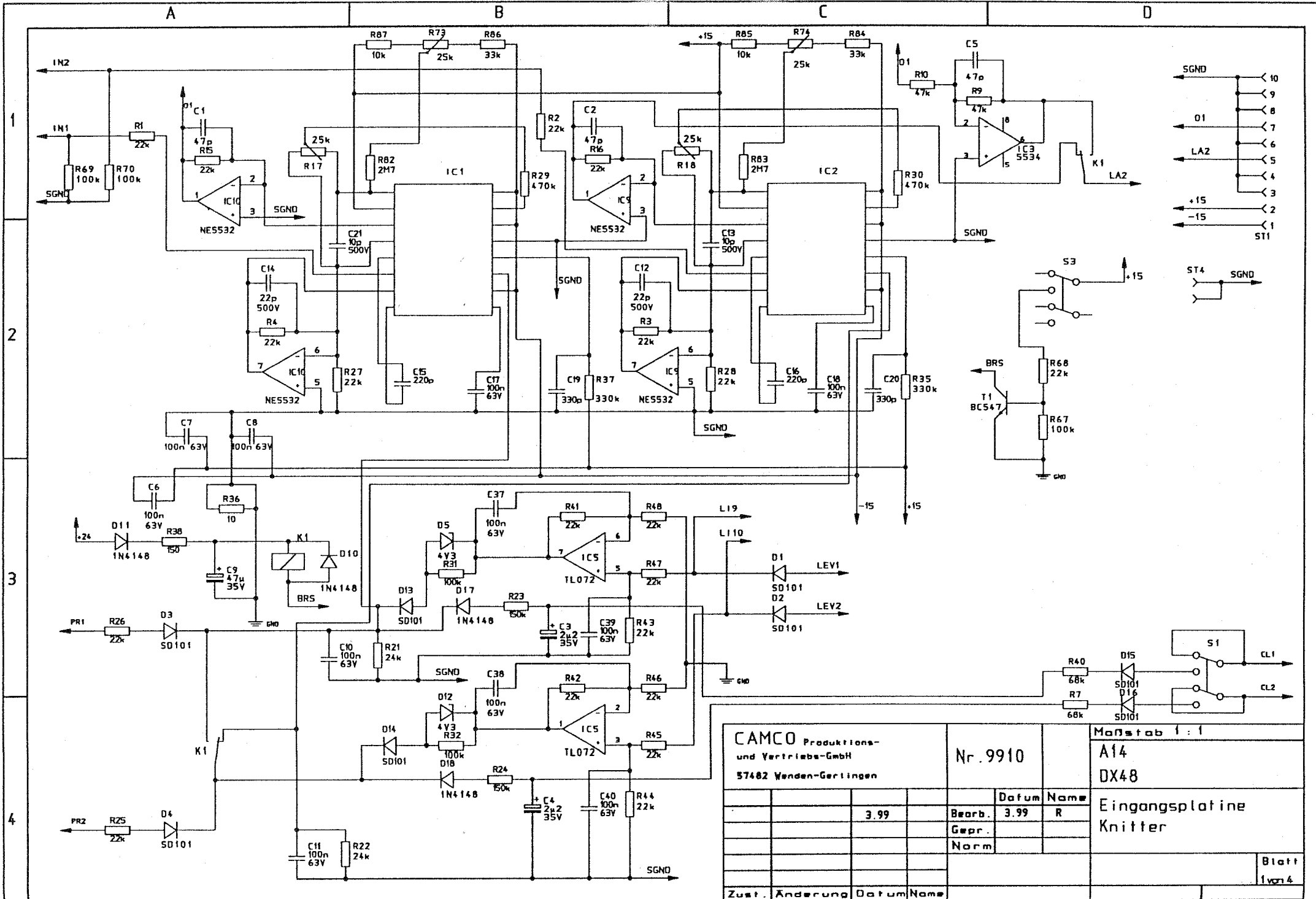


Schaltpläne, Stücklisten DX 48





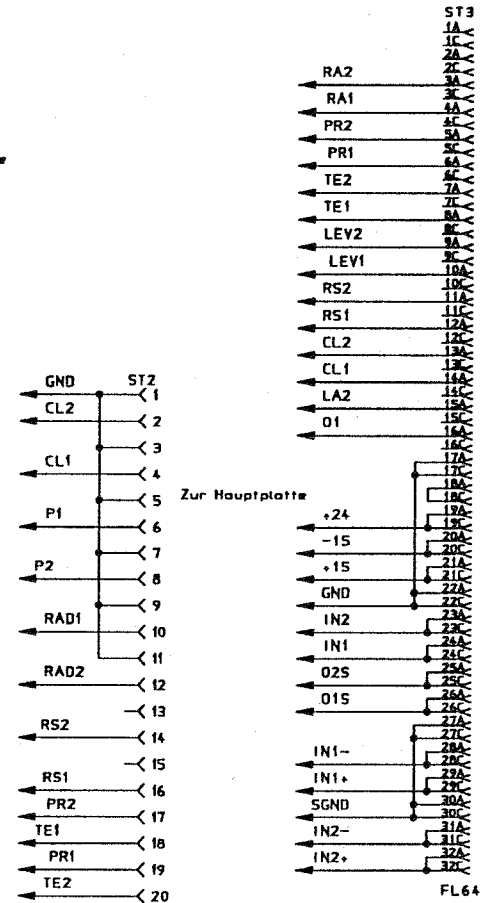
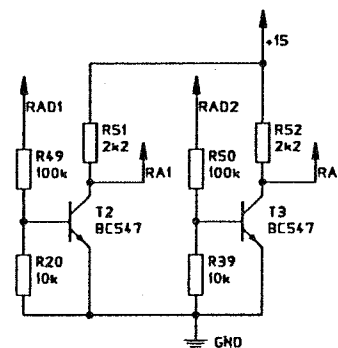
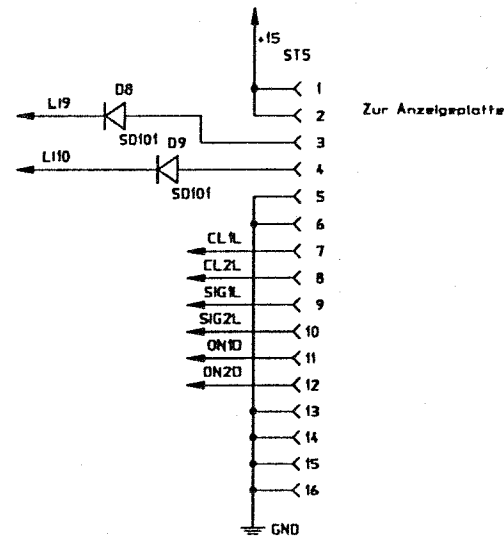
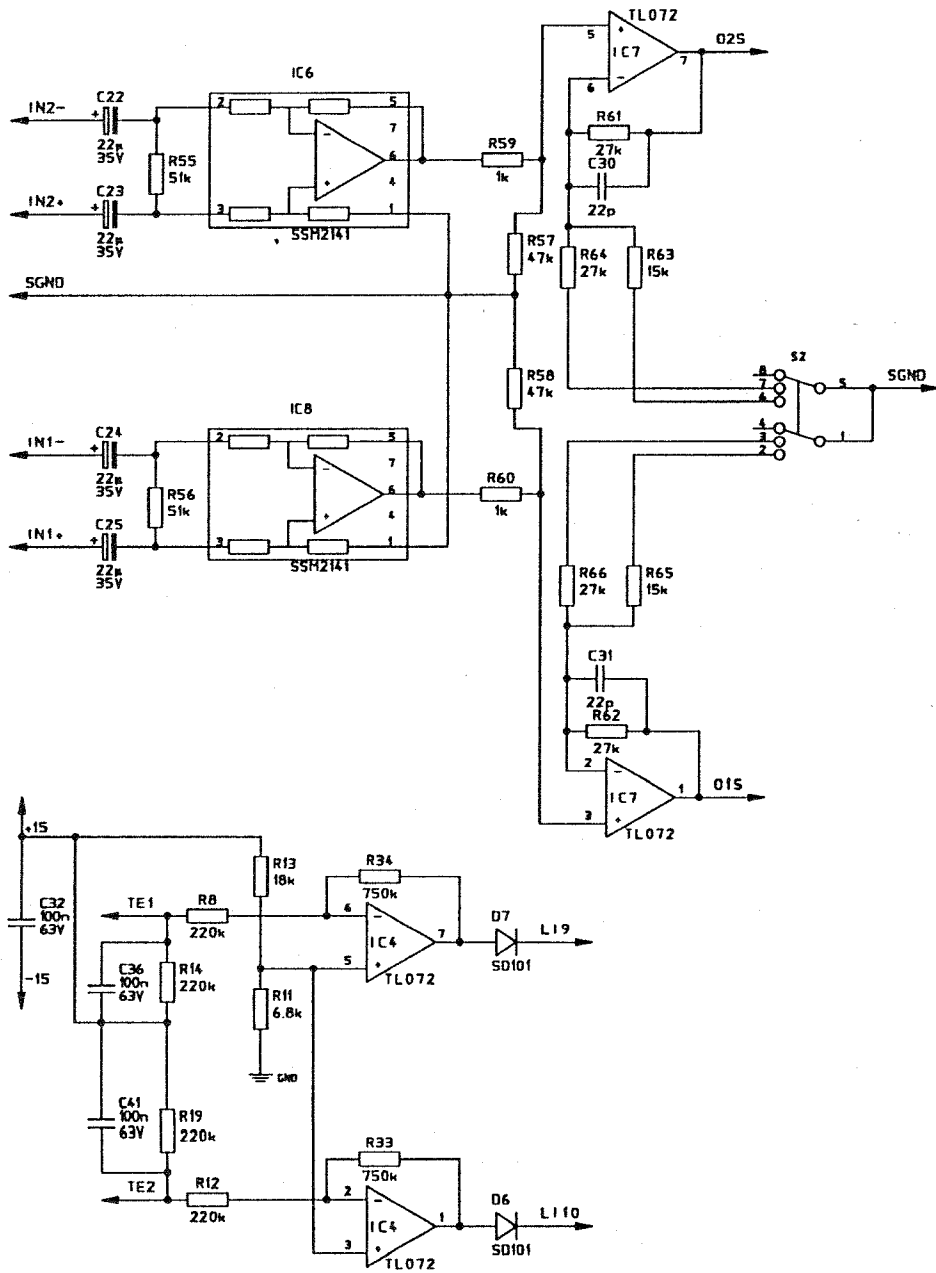
CAMCO Produktions- und Vertriebs-GmbH		Nr. 9910		Maßstab 1:1	
57482 Wenden-Geetingen				A14 DX48	
		Datum	Name	Eingangsplatine Knitter	
	3.99	Bearb.	3.99	R	
		Gepr.			
		Norm			
Zust.	Änderung	Datum	Name		Blatt 1 von 4

A

B

C

D



Schublade

CAMCO Produktions- und Vertriebs-GmbH		Nr. 9910		Maßstab 1:1	
57482 Wenden-Geilingen				A14	
				DX48	
				Eingangsplatine	
				Knitter	
				Blatt	
				2 von 4	
Zust.	Änderung	Datum	Name		
		3.99	Bearb.	3.99	R
			Gepr.		
			Norm		

A

B

C

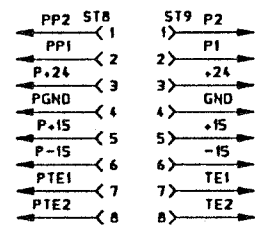
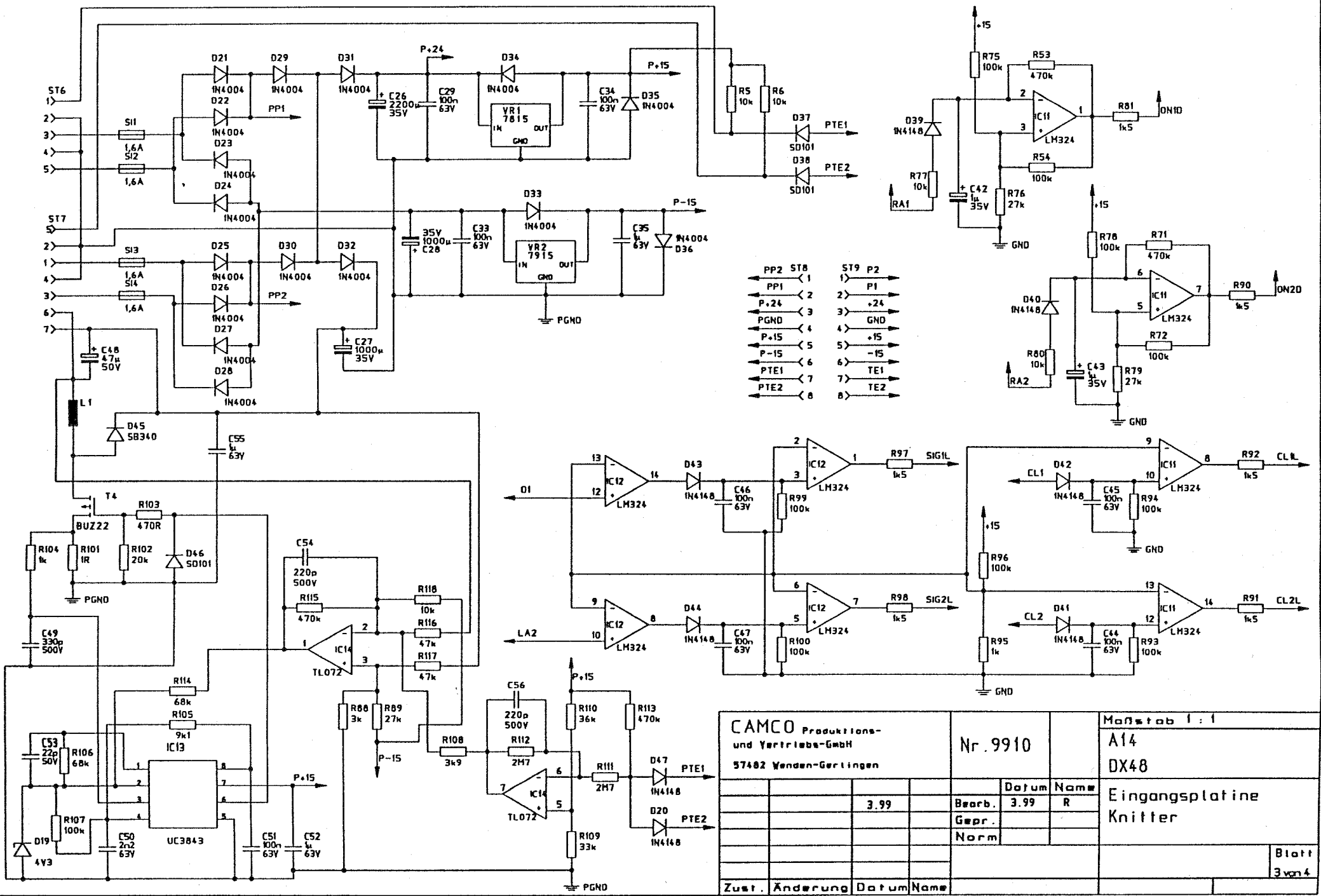
D

1

2

3

4



CAMCO Produktions- und Vertriebs-GmbH 57482 Wenden-Gertlingen		Nr. 9910		Maßstab 1:1	
				A14 DX48	
			Datum	Name	Eingangsplatine Knitter
		3.99	3.99	R	
Zust.	Änderung	Datum	Name		Blatt 3 von 4

A

B

C

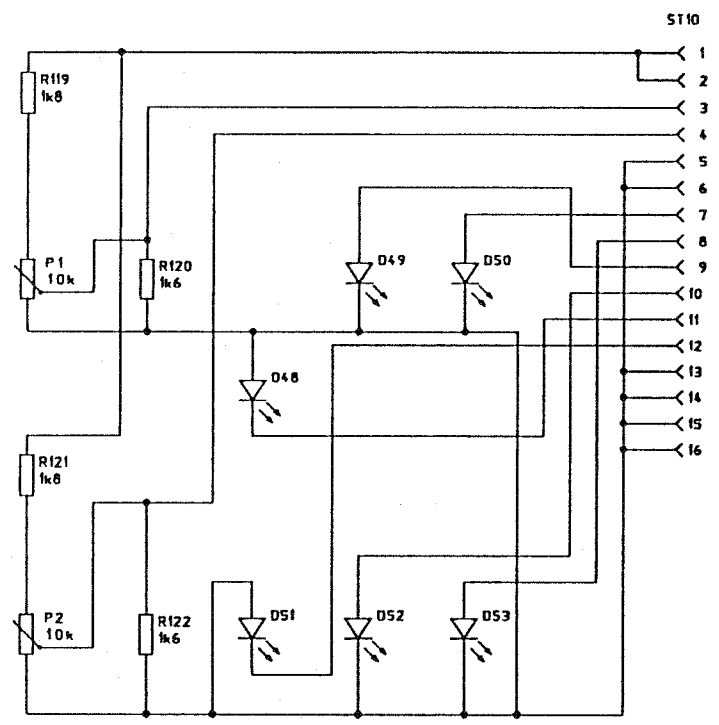
D

1

2

3

4



CAMCO Produktions- und Vertriebs-GmbH 57482 Venden-Gertingen				Nr.9910		Maßstab 1:1	
						A14 DX48	
				Datum		Name	
3.99				Bearb. 3.99		R	
				Gepr.			
				Norm			
						Stoff	
						4 von 4	
Zust.	Anderung	Datum	Name				

Pos.	Art	Wert 1	Wert 2	Wert 3	Bemerkung
C1	Kondensator	47 pF	500V		Keramikkon. 5% RM 5,08 Scheibenform
C2	Kondensator	47 pF	500V		Keramikkon. 5% RM 5,08 Scheibenform
C3	Elko	2,2 uF	100V		Miniatur-Elko RM2 5x11 85C
C4	Elko	2,2 uF	100V		Miniatur-Elko RM2 5x11 85C
C5	Kondensator	47 pF	500V		Keramikkon. 5% RM 5,08 Scheibenform
C6	Kondensator	100 nF	63V		Keramikkon. X7R Gurt 5 Vielschicht
C7	Kondensator	100 nF	63V		Keramikkon. X7R Gurt 5 Vielschicht
C8	Kondensator	100 nF	63V		Keramikkon. X7R Gurt 5 Vielschicht
C9	Elko	47 uF	50V		Miniatur-Elko RM2,5 6x11 85C
C10	Kondensator	100 nF	63V		Keramikkon. X7R Gurt 5 Vielschicht
C11	Kondensator	100 nF	63V		Keramikkon. X7R Gurt 5 Vielschicht
C12	Kondensator	22 pF	500V		Keramikkon. 5% RM 5,08 Scheibenform
C13	Kondensator	10 pF	500V		Keramikkon. 5% RM 5,08 Scheibenform
C14	Kondensator	22 pF	500V		Keramikkon. 5% RM 5,08 Scheibenform
C15	Kondensator	220 pF	500V		Keramikkon. 10% RM 5,08 Scheibenform
C16	Kondensator	220 pF	500V		Keramikkon. 10% RM 5,08 Scheibenform
C17	Kondensator	100 nF	63V		Keramikkon. X7R Gurt 5 Vielschicht
C18	Kondensator	100 nF	63V		Keramikkon. X7R Gurt 5 Vielschicht
C19	Kondensator	330 pF	500V		Keramikkon. 10% RM 5,08 Scheibenform
C20	Kondensator	330 pF	500V		Keramikkon. 10% RM 5,08 Scheibenform
C21	Kondensator	10 pF	500V		Keramikkon. 5% RM 5,08 Scheibenform
C22	Elko	22 uF	50V		Miniatur-Elko RM2 5x11 85C
C23	Elko	22 uF	50V		Miniatur-Elko RM2 5x11 85C
C24	Elko	22 uF	50V		Miniatur-Elko RM2 5x11 85C
C25	Elko	22 uF	50V		Miniatur-Elko RM2 5x11 85C
C26	Elko	2200 uF	35V		Miniatur-Elko RM7,5 16x25 85C
C27	Elko	1000 uF	50V		Miniatur-Elko RM7,5 16x25 85C
C28	Elko	1000 uF	50V		Miniatur-Elko RM7,5 16x25 85C
C29	Kondensator	100 nF	63V		Keramikkon. X7R Gurt 5 Vielschicht
C30	Kondensator	22 pF	500V		Keramikkon. 5% RM 5,08 Scheibenform
C31	Kondensator	22 pF	500V		Keramikkon. 5% RM 5,08 Scheibenform
C32	Kondensator	100 nF	63V		Keramikkon. X7R Gurt 5 Vielschicht
C33	Kondensator	100 nF	63V		Keramikkon. X7R Gurt 5 Vielschicht
C34	Kondensator	100 nF	63V		Keramikkon. X7R Gurt 5 Vielschicht
C35	Kondensator	1 uF	63V		Keramikkon. Vielschicht RM5
C36	Kondensator	100 nF	63V		Keramikkon. X7R Gurt 5 Vielschicht
C37	Kondensator	100 nF	63V		Keramikkon. X7R Gurt 5 Vielschicht
C38	Kondensator	100 nF	63V		Keramikkon. X7R Gurt 5 Vielschicht
C39	Kondensator	100 nF	63V		Keramikkon. X7R Gurt 5 Vielschicht
C40	Kondensator	100 nF	63V		Keramikkon. X7R Gurt 5 Vielschicht
C41	Kondensator	100 nF	63V		Keramikkon. X7R Gurt 5 Vielschicht
C42	Elko	1 uF	50V		Miniatur-Elko RM2 5x11 85C
C43	Elko	1 uF	50V		Miniatur-Elko RM2 5x11 85C
C44	Kondensator	100 nF	63V		Keramikkon. X7R Gurt 5 Vielschicht
C45	Kondensator	100 nF	63V		Keramikkon. X7R Gurt 5 Vielschicht
C46	Kondensator	100 nF	63V		Keramikkon. X7R Gurt 5 Vielschicht
C47	Kondensator	100 nF	63V		Keramikkon. X7R Gurt 5 Vielschicht
C48	Elko	47 uF	50V		Miniatur-Elko RM2,5 6x11 85C
C49	Kondensator	330 pF	500V		Keramikkon. 10% RM 5,08 Scheibenform
C50	Kondensator	2,2 nF	63V		Keramikkon. X7R RM 5,08 Vielschicht
C51	Kondensator	100 nF	63V		Keramikkon. X7R Gurt 5 Vielschicht
C52	Kondensator	1 uF	63V		Keramikkon. Vielschicht RM5
C53	Kondensator	22 pF	500V		Keramikkon. 5% RM 5,08 Scheibenform
C54	Kondensator	220 pF	500V		Keramikkon. 10% RM 5,08 Scheibenform
C55	Kondensator	1 uF	63V		Keramikkon. Vielschicht RM5
C56	Kondensator	220 pF	500V		Keramikkon. 10% RM 5,08 Scheibenform
D1	Diode	SD101			bedrahtet
D2	Diode	SD101			bedrahtet
D3	Diode	SD101			bedrahtet
D4	Diode	SD101			bedrahtet

Pos.	Art	Wert 1	Wert 2	Wert 3	Bemerkung
D5	Zenerdiode	4V3			BZX83V004,3 ZPD 4,3 Diode DO35
D6	Diode	SD101			bedrahtet
D7	Diode	SD101			bedrahtet
D8	Diode	SD101			bedrahtet
D9	Diode	SD101			bedrahtet
D10	Diode	1N4148			bedrahtet
D11	Diode	1N4148			bedrahtet
D12	Zenerdiode	4V3			BZX83V004,3 ZPD 4,3 Diode DO35
D13	Diode	SD101			bedrahtet
D14	Diode	SD101			bedrahtet
D15	Diode	SD101			bedrahtet
D16	Diode	SD101			bedrahtet
D17	Diode	1N4148			bedrahtet
D18	Diode	1N4148			bedrahtet
D19	Zenerdiode	4V3			BZX83V004,3 ZPD 4,3 Diode DO35
D20	Diode	1N4148			bedrahtet
D21	Diode	1N4004			bedrahtet
D22	Diode	1N4004			bedrahtet
D23	Diode	1N4004			bedrahtet
D24	Diode	1N4004			bedrahtet
D25	Diode	1N4004			bedrahtet
D26	Diode	1N4004			bedrahtet
D27	Diode	1N4004			bedrahtet
D28	Diode	1N4004			bedrahtet
D29	Diode	1N4004			bedrahtet
D30	Diode	1N4004			bedrahtet
D31	Diode	1N4004			bedrahtet
D32	Diode	1N4004			bedrahtet
D33	Diode	1N4004			bedrahtet
D34	Diode	1N4004			bedrahtet
D35	Diode	1N4004			bedrahtet
D36	Diode	1N4004			bedrahtet
D37	Diode	SD101			bedrahtet
D38	Diode	SD101			bedrahtet
D39	Diode	1N4148			bedrahtet
D40	Diode	1N4148			bedrahtet
D41	Diode	1N4148			bedrahtet
D42	Diode	1N4148			bedrahtet
D43	Diode	1N4148			bedrahtet
D44	Diode	1N4148			bedrahtet
D45	Diode	UF5404			bedrahtet
D46	Diode	SD101			bedrahtet
D47	Diode	1N4148			bedrahtet
D48	LED	5mm	grün		ohne Abstand einbauen
D49	LED	5mm	grün		ohne Abstand einbauen
D50	LED	5mm	rot		ohne Abstand einbauen
D51	LED	5mm	grün		ohne Abstand einbauen
D52	LED	5mm	grün		ohne Abstand einbauen
D53	LED	5mm	rot		ohne Abstand einbauen
IC1	IC	SSM2018 mit IC-Fassung 16-pol.			
IC2	IC	SSM2018 mit IC-Fassung 16-pol.			
IC3	IC	NE 5534 mit IC-Fassung 8-pol.			
IC4	IC	TL072			
IC5	IC	TL072			
IC6	IC	SSM2141			
IC7	IC	TL072			
IC8	IC	SSM2141			
IC9	IC	NE5532			
IC10	IC	NE5532			
IC11	IC	LM324			
IC12	IC	LM324			

Pos.	Art	Wert 1	Wert 2	Wert 3	Bemerkung
IC13	IC	UC3843 mit IC-Fassung 8-pol.			
IC14	IC	TL072			
K1	Relais				NAIS DS2E-M-DC24V
L1	Drossel				Hartmann 200063-10
P1	Potentiometer				Alps RK16 10kOhm
P2	Potentiometer				Alps RK16 10kOhm
R1	Widerstand	22 kOhm	0,4W	1%	Metallfilm Bauart 0207
R2	Widerstand	22 kOhm	0,4W	1%	Metallfilm Bauart 0207
R3	Widerstand	22 kOhm	0,4W	1%	Metallfilm Bauart 0207
R4	Widerstand	22 kOhm	0,4W	1%	Metallfilm Bauart 0207
R5	Widerstand	10 kOhm	0,4W	1%	Metallfilm Bauart 0207
R6	Widerstand	10 kOhm	0,4W	1%	Metallfilm Bauart 0207
R7	Widerstand	68 kOhm	0,4W	1%	Metallfilm Bauart 0207
R8	Widerstand	220 kOhm	0,4W	1%	Metallfilm Bauart 0207
R9	Widerstand	47 kOhm	0,4W	1%	Metallfilm Bauart 0207
R10	Widerstand	47 kOhm	0,4W	1%	Metallfilm Bauart 0207
R11	Widerstand	6,8 kOhm	0,4W	1%	Metallfilm Bauart 0207
R12	Widerstand	220 kOhm	0,4W	1%	Metallfilm Bauart 0207
R13	Widerstand	15 kOhm	0,4W	1%	Metallfilm Bauart 0207
R14	Widerstand	220 kOhm	0,4W	1%	Metallfilm Bauart 0207
R15	Widerstand	22 kOhm	0,4W	1%	Metallfilm Bauart 0207
R16	Widerstand	22 kOhm	0,4W	1%	Metallfilm Bauart 0207
R17	Trimpoti	25 kOhm			Bourms Trimmer 3386 P - 1 - 253
R18	Trimpoti	25 kOhm			Bourms Trimmer 3386 P - 1 - 253
R19	Widerstand	220 kOhm	0,4W	1%	Metallfilm Bauart 0207
R20	Widerstand	10 kOhm	0,4W	1%	Metallfilm Bauart 0207
R21	Widerstand	24 kOhm	0,4W	1%	Metallfilm Bauart 0207
R22	Widerstand	24 kOhm	0,4W	1%	Metallfilm Bauart 0207
R23	Widerstand	150 kOhm	0,4W	1%	Metallfilm Bauart 0207
R24	Widerstand	150 kOhm	0,4W	1%	Metallfilm Bauart 0207
R25	Widerstand	22 kOhm	0,4W	1%	Metallfilm Bauart 0207
R26	Widerstand	22 kOhm	0,4W	1%	Metallfilm Bauart 0207
R27	Widerstand	22 kOhm	0,4W	1%	Metallfilm Bauart 0207
R28	Widerstand	22 kOhm	0,4W	1%	Metallfilm Bauart 0207
R29	Widerstand	470 kOhm	0,4W	1%	Metallfilm Bauart 0207
R30	Widerstand	470 kOhm	0,4W	1%	Metallfilm Bauart 0207
R31	Widerstand	100 kOhm	0,4W	1%	Metallfilm Bauart 0207
R32	Widerstand	100 kOhm	0,4W	1%	Metallfilm Bauart 0207
R33	Widerstand	750 kOhm	0,4W	1%	Metallfilm Bauart 0207
R34	Widerstand	750 kOhm	0,4W	1%	Metallfilm Bauart 0207
R35	Widerstand	330 kOhm	0,4W	1%	Metallfilm Bauart 0207
R36					Drahtbrücke
R37	Widerstand	330 kOhm	0,4W	1%	Metallfilm Bauart 0207
R38	Widerstand	150 Ohm	0,4W	1%	Metallfilm Bauart 0207
R39	Widerstand	10 kOhm	0,4W	1%	Metallfilm Bauart 0207
R40	Widerstand	68 kOhm	0,4W	1%	Metallfilm Bauart 0207
R41	Widerstand	22 kOhm	0,4W	1%	Metallfilm Bauart 0207
R42	Widerstand	22 kOhm	0,4W	1%	Metallfilm Bauart 0207
R43	Widerstand	22 kOhm	0,4W	1%	Metallfilm Bauart 0207
R44	Widerstand	22 kOhm	0,4W	1%	Metallfilm Bauart 0207
R45	Widerstand	22 kOhm	0,4W	1%	Metallfilm Bauart 0207
R46	Widerstand	22 kOhm	0,4W	1%	Metallfilm Bauart 0207
R47	Widerstand	22 kOhm	0,4W	1%	Metallfilm Bauart 0207
R48	Widerstand	22 kOhm	0,4W	1%	Metallfilm Bauart 0207
R49	Widerstand	100 kOhm	0,4W	1%	Metallfilm Bauart 0207
R50	Widerstand	100 kOhm	0,4W	1%	Metallfilm Bauart 0207
R51	Widerstand	2,2 kOhm	0,4W	1%	Metallfilm Bauart 0207
R52	Widerstand	2,2 kOhm	0,4W	1%	Metallfilm Bauart 0207
R53	Widerstand	470 kOhm	0,4W	1%	Metallfilm Bauart 0207
R54	Widerstand	100 kOhm	0,4W	1%	Metallfilm Bauart 0207
R55	Widerstand	51 kOhm	0,4W	1%	Metallfilm Bauart 0207

Seite 4 von 5

Pos.	Art	Wert 1	Wert 2	Wert 3	Bemerkung
R56	Widerstand	51 kOhm	0,4W	1%	Metallfilm Bauart 0207
R57	Widerstand	47 kOhm	0,4W	1%	Metallfilm Bauart 0207
R58	Widerstand	47 kOhm	0,4W	1%	Metallfilm Bauart 0207
R59	Widerstand	1 kOhm	0,4W	1%	Metallfilm Bauart 0207
R60	Widerstand	1 kOhm	0,4W	1%	Metallfilm Bauart 0207
R61	Widerstand	27 kOhm	0,4W	1%	Metallfilm Bauart 0207
R62	Widerstand	27 kOhm	0,4W	1%	Metallfilm Bauart 0207
R63	Widerstand	15 kOhm	0,4W	1%	Metallfilm Bauart 0207
R64	Widerstand	27 kOhm	0,4W	1%	Metallfilm Bauart 0207
R65	Widerstand	15 kOhm	0,4W	1%	Metallfilm Bauart 0207
R66	Widerstand	27 kOhm	0,4W	1%	Metallfilm Bauart 0207
R67	Widerstand	100 kOhm	0,4W	1%	Metallfilm Bauart 0207
R68	Widerstand	22 kOhm	0,4W	1%	Metallfilm Bauart 0207
R69	Widerstand	100 kOhm	0,4W	1%	Metallfilm Bauart 0207
R70	Widerstand	100 kOhm	0,4W	1%	Metallfilm Bauart 0207
R71	Widerstand	470 kOhm	0,4W	1%	Metallfilm Bauart 0207
R72	Widerstand	100 kOhm	0,4W	1%	Metallfilm Bauart 0207
R73	Trimpoti	25 kOhm			Bourns Trimmer 3386 P - 1 - 253
R74	Trimpoti	25 kOhm			Bourns Trimmer 3386 P - 1 - 253
R75	Widerstand	100 kOhm	0,4W	1%	Metallfilm Bauart 0207
R76	Widerstand	27 kOhm	0,4W	1%	Metallfilm Bauart 0207
R77	Widerstand	10 kOhm	0,4W	1%	Metallfilm Bauart 0207
R78	Widerstand	100 kOhm	0,4W	1%	Metallfilm Bauart 0207
R79	Widerstand	27 kOhm	0,4W	1%	Metallfilm Bauart 0207
R80	Widerstand	10 kOhm	0,4W	1%	Metallfilm Bauart 0207
R81	Widerstand	1,5 kOhm	0,4W	1%	Metallfilm Bauart 0207
R82	Widerstand	2,7 MOhm	0,4W	1%	Metallfilm Bauart 0207
R83	Widerstand	2,7 MOhm	0,4W	1%	Metallfilm Bauart 0207
R84	Widerstand	33 kOhm	0,4W	1%	Metallfilm Bauart 0207
R85	Widerstand	10 kOhm	0,4W	1%	Metallfilm Bauart 0207
R86	Widerstand	33 kOhm	0,4W	1%	Metallfilm Bauart 0207
R87	Widerstand	10 kOhm	0,4W	1%	Metallfilm Bauart 0207
R88	Widerstand	3 kOhm	0,4W	1%	Metallfilm Bauart 0207
R89	Widerstand	27 kOhm	0,4W	1%	Metallfilm Bauart 0207
R90	Widerstand	1,5 kOhm	0,4W	1%	Metallfilm Bauart 0207
R91	Widerstand	1,5 kOhm	0,4W	1%	Metallfilm Bauart 0207
R92	Widerstand	1,5 kOhm	0,4W	1%	Metallfilm Bauart 0207
R93	Widerstand	100 kOhm	0,4W	1%	Metallfilm Bauart 0207
R94	Widerstand	100 kOhm	0,4W	1%	Metallfilm Bauart 0207
R95	Widerstand	1 kOhm	0,4W	1%	Metallfilm Bauart 0207
R96	Widerstand	100 kOhm	0,4W	1%	Metallfilm Bauart 0207
R97	Widerstand	1,5 kOhm	0,4W	1%	Metallfilm Bauart 0207
R98	Widerstand	1,5 kOhm	0,4W	1%	Metallfilm Bauart 0207
R99	Widerstand	100 kOhm	0,4W	1%	Metallfilm Bauart 0207
R100	Widerstand	100 kOhm	0,4W	1%	Metallfilm Bauart 0207
R101	Widerstand	1 ROhm	0,4W	1%	Metallfilm Bauart 0207
R102	Widerstand	20 kOhm	0,4W	1%	Metallfilm Bauart 0207
R103	Widerstand	470 Ohm	0,4W	1%	Metallfilm Bauart 0207
R104	Widerstand	1 kOhm	0,4W	1%	Metallfilm Bauart 0207
R105	Widerstand	9,1 kOhm	0,4W	1%	Metallfilm Bauart 0207
R106	Widerstand	68 kOhm	0,4W	1%	Metallfilm Bauart 0207
R107	Widerstand	100 kOhm	0,4W	1%	Metallfilm Bauart 0207
R108	Widerstand	3,9 kOhm	0,4W	1%	Metallfilm Bauart 0207
R109	Widerstand	33 kOhm	0,4W	1%	Metallfilm Bauart 0207
R110	Widerstand	36 kOhm	0,4W	1%	Metallfilm Bauart 0207
R111	Widerstand	2,7 MOhm	0,4W	1%	Metallfilm Bauart 0207
R112	Widerstand	2,7 MOhm	0,4W	1%	Metallfilm Bauart 0207
R113	Widerstand	470 kOhm	0,4W	1%	Metallfilm Bauart 0207
R114	Widerstand	68 kOhm	0,4W	1%	Metallfilm Bauart 0207
R115	Widerstand	470 kOhm	0,4W	1%	Metallfilm Bauart 0207

Pos.	Art	Wert 1		Bemerkung
R116	Widerstand	47 kOhm 0,4W	1%	Metallfilm Bauart 0207
R117	Widerstand	47 kOhm 0,4W	1%	Metallfilm Bauart 0207
R118	Widerstand	10 kOhm 0,4W	1%	Metallfilm Bauart 0207
R119	Widerstand	1,8 kOhm 0,4W	1%	Metallfilm Bauart 0207
R120	Widerstand	1,6 kOhm 0,4W	1%	Metallfilm Bauart 0207
R121	Widerstand	1,8 kOhm 0,4W	1%	Metallfilm Bauart 0207
R122	Widerstand	1,6 kOhm 0,4W	1%	Metallfilm Bauart 0207
S1	Schalter			2 - Pol. um KNITTER MFP2220-R
S2	Schalter			2 - pol. 3-Stufen KNITTER MFP2323-R
S3	Schalter			2 - Pol. um KNITTER MFP2220-R
S11	Sicherungshalter			ELU 199015
S12	Sicherungshalter			ELU 199015
S13	Sicherungshalter			ELU 199015
S14	Sicherungshalter			ELU 199015
ST1	Messerleiste	Low Profile Messerleiste 10pol. gerade Anschlüsse		HARTING 09 18 510 6324
ST2	Messerleiste	Low Profile Messerleiste 20pol. gerade Anschlüsse		HARTING 09 18 520 6324
ST3	Messerleiste	Messerleiste abgewinkelte Wickelstifte DIN41612		64 pol. Harting 09 03 164 6928
ST4	Stecker	WECO 900-S-10/02		(Von Leiterbahnseite bestücken)
ST5	Leiterplattenverbinder	16pol. 2 reihig		HARTING 09190169621
ST6	Stecker Methode	5pol. 316B 810 506		Printstecker 5 polig kurz gerade verr.
ST7	Stecker Methode	7pol. 316B 810 706		Printstecker 7 polig kurz gerade verr.
ST8	Stecker Methode	8 pol 3100 12 110 45		
ST9	Stecker Methode	8 pol. 3000 108 2103		
ST10	Leiterplattenverbinder	16 pol .2 reihig		HARTING 09 19 016 9621
T1	Transistor	BC547B		
T2	Transistor	BC547B		
T3	Transistor	BC547B		
T4	MOSFET RFP	4N054 A 50W	0,8R	TO220AB
VR1	Spannungsregler	7815		mit Kühlkörper Fischer SK116-29-SASL
VR2	Spannungsregler	7915		mit Kühlkörper Fischer SK116-29-SASL

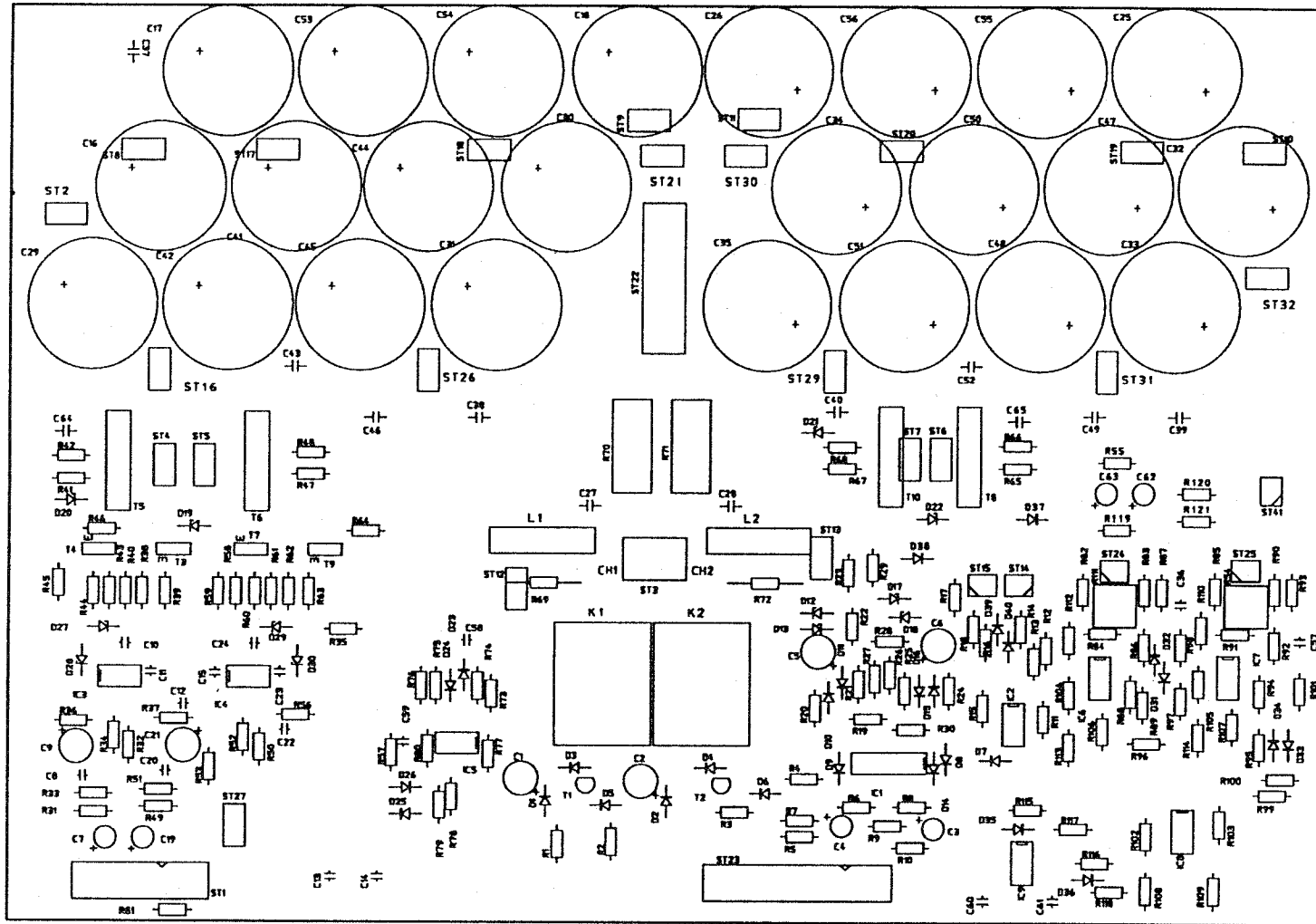
Die 64 pol. Messerleiste ST3 wird von der Leiterbahnseite montiert. Der Abstand zur Leiterplatte muß 7mm betragen. Montagehinweise von Herrn Jens Schmidt.
 ST5 und ST10 werden mit einer 310mm langen 16 pol. Flachbandleitung miteinander verbunden.
 ST4 wird von der Leiterbahnseite montiert.

A

B

C

D



CAMCO Produktions-
und Vertriebs-GmbH
57482

Nr. 9902

Maßstab 1:1

A14
DX48

	Datum	Name
Bearb.	3.99	R
Gepr.		
Norm		

Hauptplatine
Endstufe
Bestückungsdruck

Blatt

Zust.	Änderung	Datum	Name

A

B

C

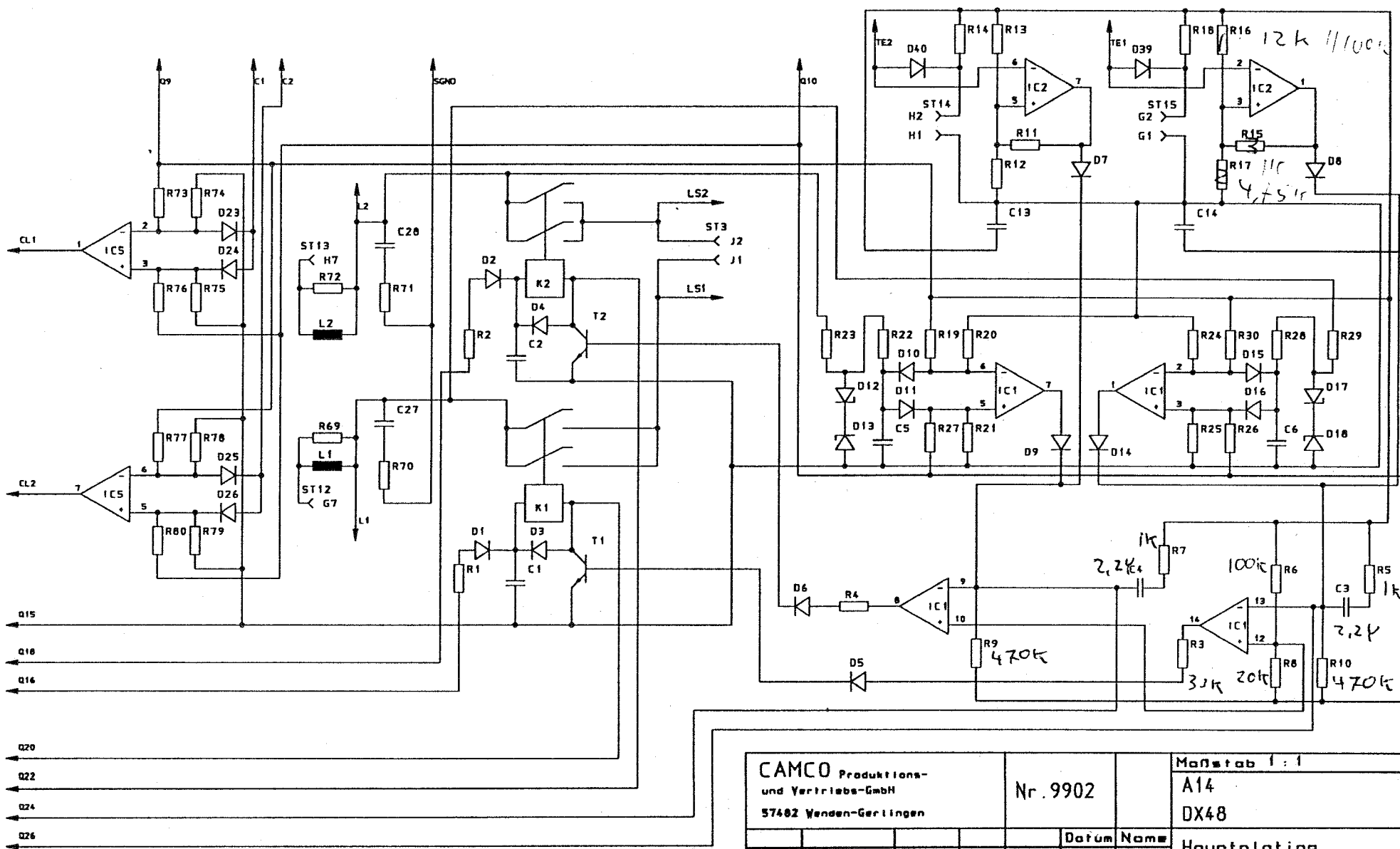
D

1

2

3

4



CAMCO Produktions-
und Vertriebs-GmbH
57482 Wenden-Gerlingen

Nr. 9902

Maßstab 1 : 1

A14

DX48

Datum Name

Bearb.

3.99

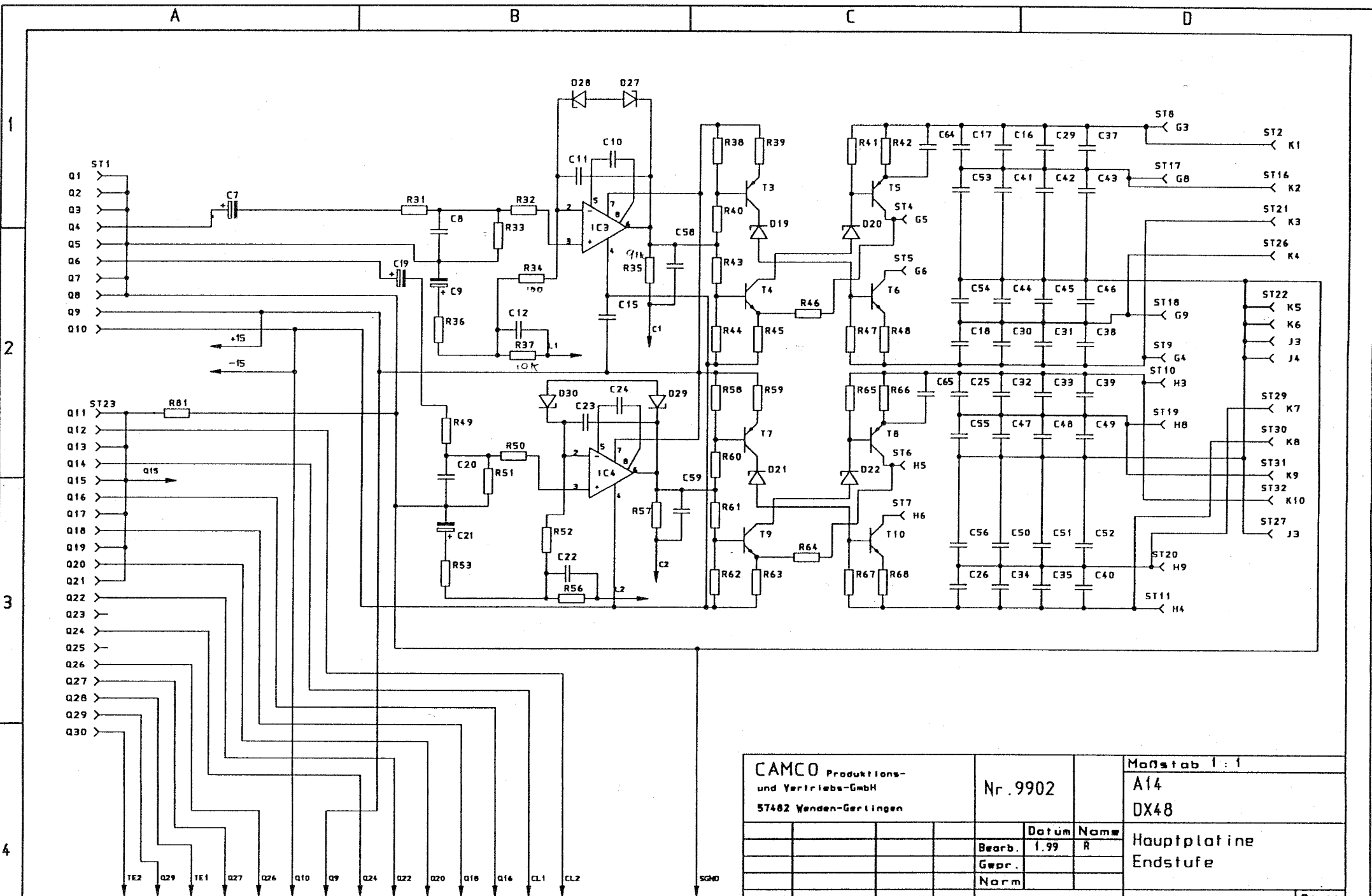
R

Gepr.

Norm

Hauptplatine
EndstufeBlatt
2

Zust. Änderung Datum Name



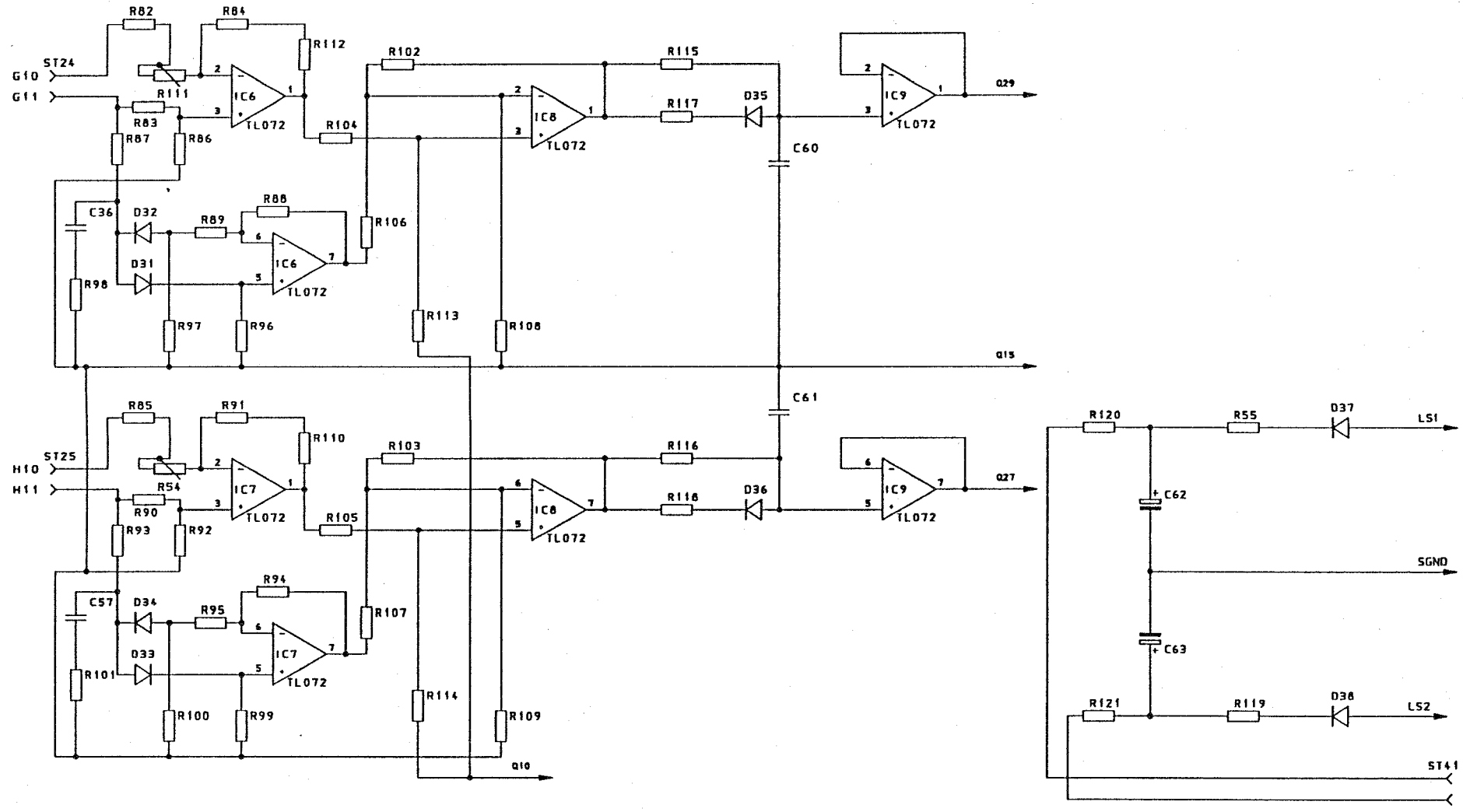
CAMCO Produktions- und Vertriebs-GmbH 57462 Wenden-Gerlingen		Nr. 9902		Maßstab 1:1	
				A14 DX48	
		Datum		Name	
		Bearb. 1.99		R	
		Gepr.			
		Norm			
				Hauptplatine Endstufe	
				Blatt 1	
Zust.	Änderung	Datum	Name		

A

B

C

D



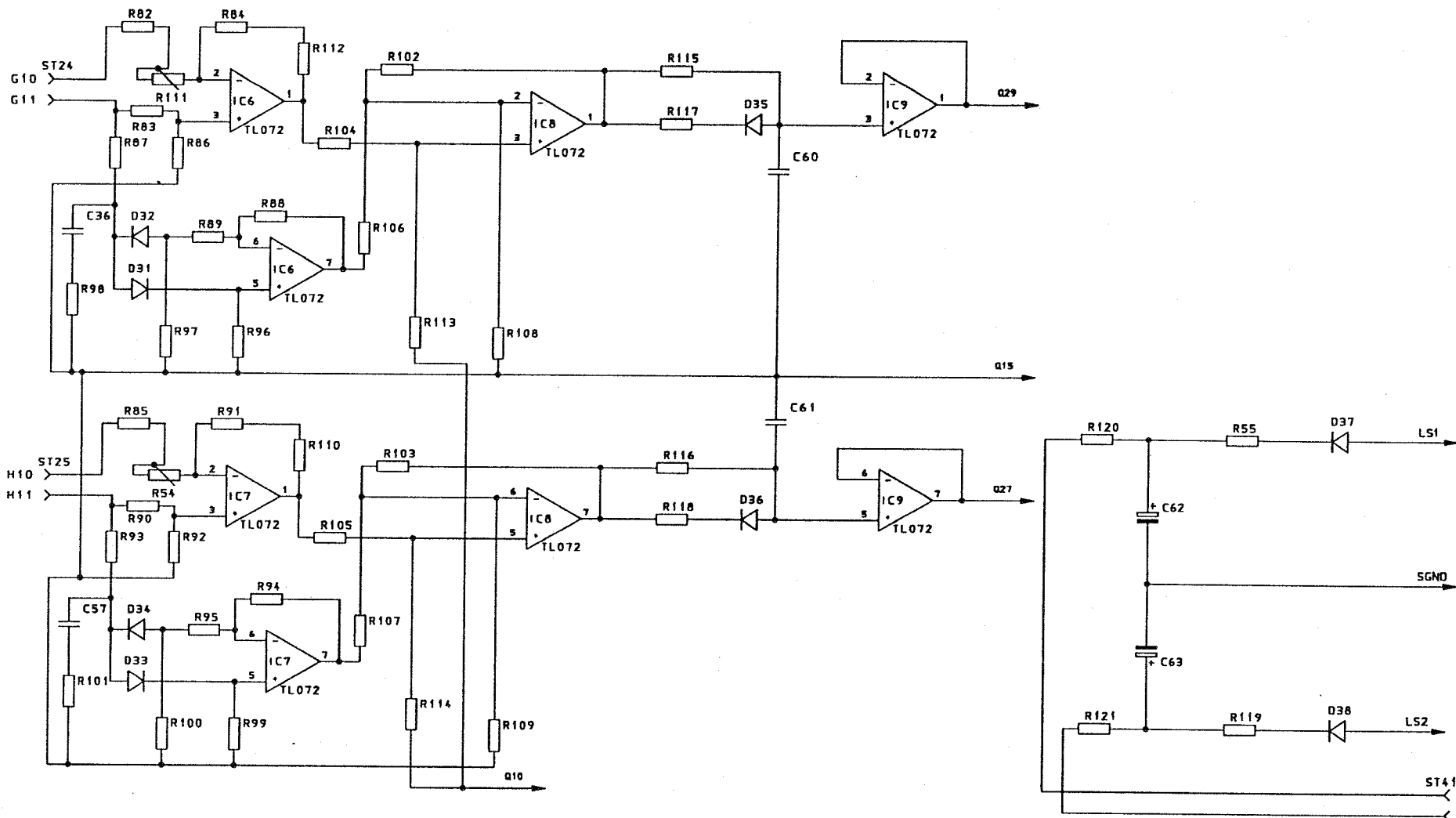
CAMCO Produktions- und Vertriebs-GmbH		Nr. 9902		Maßstab 1:1	
57482				A14	
				DX48	
		Datum	Name	Hauptplatine	
		Bearb. 3.99	R	Endstufe	
		Gepr.			
		Norm			
				Blatt 3	
Zust.	Änderung	Datum	Name		

A

B

C

D



CAMCO Produktions- und Vertriebs-GmbH 57482		Nr. 9902		Maßstab 1:1	
				A14 DX48	
		Datum Name		Hauptplatine Endstufe	
		Bearb. 3.99 R			
		Gepr.			
		Norm			
Zust.		Änderung		Datum Name	
				Blatt 3	

A

B

C

D

1

2

3

4

UL- CH1

UH- CH1

UH- CH2

UL- CH2

UH+ CH1

UL+ CH1

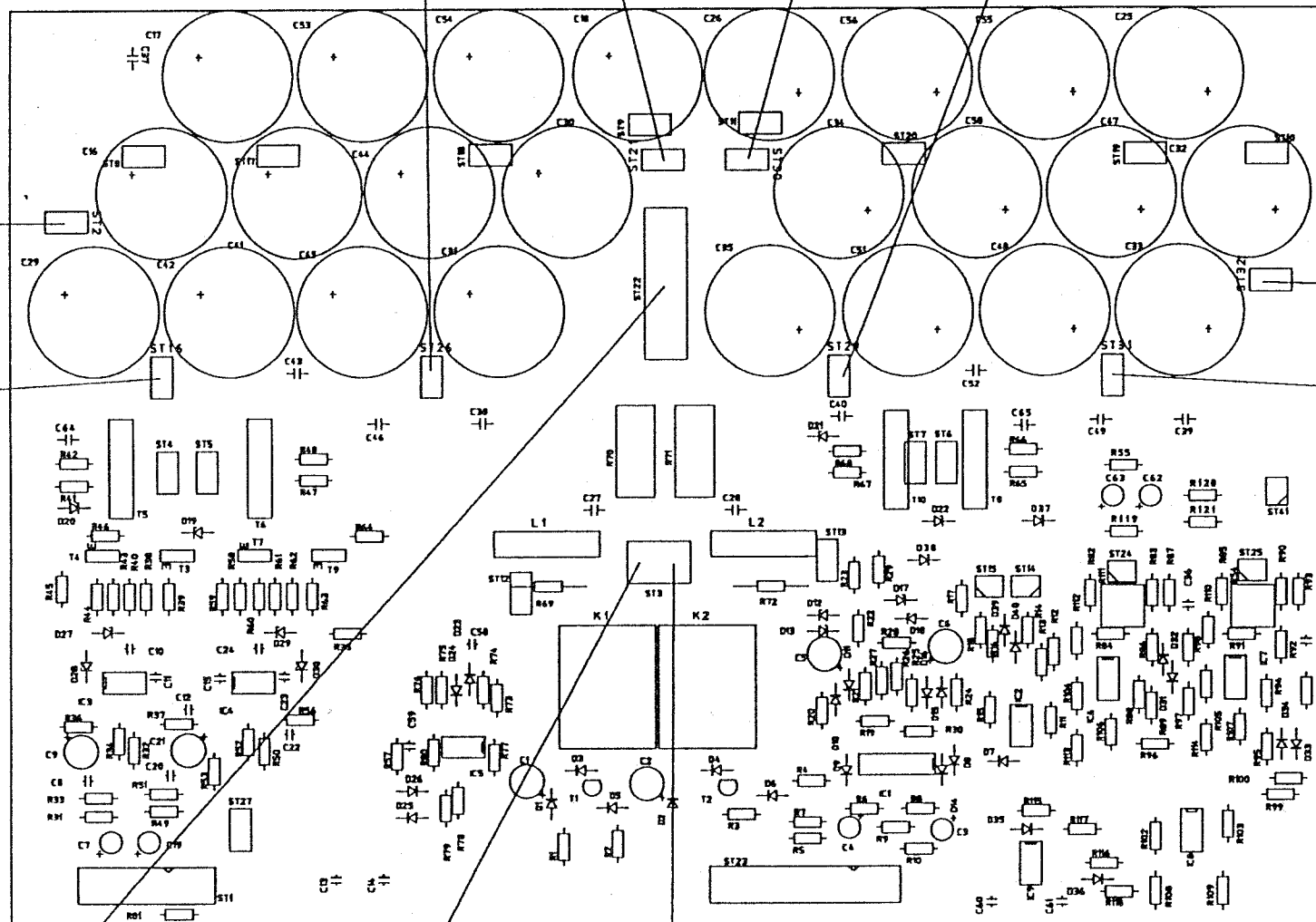
UH+ CH2

UL+ CH2

MASSE

OUT CH1

OUT CH2



CAMCO Produktions- und Vertriebs-GmbH		9902		Maßstab 1:1	
57482 Wenden-Gertingen				DX48 Hauptplatte	
			Datum	Name	Anschlußplan
	3.99		3.99	JR	
			Gepr.		
			Norm		
Zust.	Änderung	Datum	Name		Blatt 1 von 1

Pos.	Art	Wert 1	Wert 2	Wert 3	Bemerkung
C1	Elko	100 uF	50V		Miniatur-Elko RM5 8x11 85C
C2	Elko	100 uF	50V		Miniatur-Elko RM5 8x11 85C
C3	Elko	2,2 uF	35V		Miniatur-Elko RM4 5x11 85C
C4	Elko	2,2 uF	35V		Miniatur-Elko RM4 5x11 85C
C5	Elko	100 uF	25V		Miniatur-Elko RM5 10x12,5 Bipolar KEL3944
C6	Elko	100 uF	25V		Miniatur-Elko RM5 10x12,5 Bipolar KEL3944
C7	Elko	100 uF	50V		Miniatur-Elko RM3,5 8x11 85C
C8	Kondensator	100 pF	500V		Keramik. 10% RM 5,08 Scheibenform
C9	Elko	1000 uF	10V		Miniatur-ElkoRM 5,0 10x16
C10	Kondensator	22 pF	500V		Keramik. 5% RM 5,08 Scheibenform
C11	Kondensator	100 pF	500V		Keramik. 10% RM 5,08 Scheibenform
C12	Kondensator	220 pF	500V		PHILIPS 2222 652 70221 bitte unbedingt diesen Typ
C13	Kondensator	100 nF	100V		MKT WIMA 10% RM 7,5
C14	Kondensator	100 nF	100V		MKT WIMA 10% RM 7,5
C15	Kondensator	100 nF	100V		MKT WIMA 10% RM 7,5
C16	Elko	3300 uF	100V		isoliert 30x5 snap in ROE EYS 07 105°C
C17	Elko	3300 uF	100V		isoliert 30x5 snap in ROE EYS 07 105°C
C18	Elko	3300 uF	100V		isoliert 30x5 snap in ROE EYS 07 105°C
C19	Elko	100 uF	50V		Miniatur-Elko RM3,5 8x11 85C
C20	Kondensator	100 pF	500V		Keramik. 10% RM 5,08 Scheibenform
C21	Elko	1000 uF	10V		Miniatur-ElkoRM 5,0 10x16
C22	Kondensator	220 pF	500V		PHILIPS 2222 652 70221 bitte unbedingt diesen Typ
C23	Kondensator	100 pF	500V		Keramik. 10% RM 5,08 Scheibenform
C24	Kondensator	22 pF	500V		Keramik. 5% RM 5,08 Scheibenform
C25	Elko	3300 uF	100V		isoliert 30x5 snap in ROE EYS 07 105°C
C26	Elko	3300 uF	100V		isoliert 30x5 snap in ROE EYS 07 105°C
C27	Kondensator	15 nF	250V		MKT 20% RM 7,5
C28	Kondensator	15 nF	250V		MKT 20% RM 7,5
C29	Elko	3300 uF	100V		isoliert 30x5 snap in ROE EYS 07 105°C
C30	Elko	3300 uF	100V		isoliert 30x5 snap in ROE EYS 07 105°C
C31	Elko	3300 uF	100V		isoliert 30x5 snap in ROE EYS 07 105°C
C32	Elko	3300 uF	100V		isoliert 30x5 snap in ROE EYS 07 105°C
C33	Elko	3300 uF	100V		isoliert 30x5 snap in ROE EYS 07 105°C
C34	Elko	3300 uF	100V		isoliert 30x5 snap in ROE EYS 07 105°C
C35	Elko	3300 uF	100V		isoliert 30x5 snap in ROE EYS 07 105°C
C36	Kondensator	330 pF	500V		Keramik. 10% RM 5,08 Scheibenform
C37	Kondensator	100 nF	100V		MKT WIMA 10% RM 7,5
C38	Kondensator	100 nF	100V		MKT WIMA 10% RM 7,5
C39	Kondensator	100 nF	100V		MKT WIMA 10% RM 7,5
C40	Kondensator	100 nF	100V		MKT WIMA 10% RM 7,5
C41	Elko	3300 uF	100V		isoliert 30x5 snap in ROE EYS 07 105°C
C42	Elko	3300 uF	100V		isoliert 30x5 snap in ROE EYS 07 105°C
C43	Kondensator	100 nF	100V		MKT WIMA 10% RM 7,5
C44	Elko	3300 uF	100V		isoliert 30x5 snap in ROE EYS 07 105°C
C45	Elko	3300 uF	100V		isoliert 30x5 snap in ROE EYS 07 105°C
C46	Kondensator	100 nF	100V		MKT WIMA 10% RM 7,5
C47	Elko	3300 uF	100V		isoliert 30x5 snap in ROE EYS 07 105°C
C48	Elko	3300 uF	100V		isoliert 30x5 snap in ROE EYS 07 105°C
C49	Kondensator	100 nF	100V		MKT WIMA 10% RM 7,5
C50	Elko	3300 uF	100V		isoliert 30x5 snap in ROE EYS 07 105°C
C51	Elko	3300 uF	100V		isoliert 30x5 snap in ROE EYS 07 105°C
C52	Kondensator	100 nF	100V		MKT WIMA 10% RM 7,5
C53	Elko	3300 uF	100V		isoliert 30x5 snap in ROE EYS 07 105°C
C54	Elko	3300 uF	100V		isoliert 30x5 snap in ROE EYS 07 105°C
C55	Elko	3300 uF	100V		isoliert 30x5 snap in ROE EYS 07 105°C
C56	Elko	3300 uF	100V		isoliert 30x5 snap in ROE EYS 07 105°C
C57	Kondensator	330 pF	500V		Keramik. 10% RM 5,08 Scheibenform
C58	Kondensator	100 pF	500V		Keramik. 10% RM 5,08 Scheibenform
C59	Kondensator	100 pF	500V		Keramik. 10% RM 5,08 Scheibenform
C60	Kondensator	100 nF	100V		MKT WIMA 10% RM 7,5
C61	Kondensator	100 nF	100V		MKT WIMA 10% RM 7,5
C62	Elko	2,2 uF	100V		Miniatur-Elko RM3,5 5x11 85C

Pos.	Art	Wert 1	Wert 2	Wert 3	Bemerkung
C63	Elko	2,2 uF	100V		Miniatur-Elko RM3,5 5x11 85C
C64	Kondensator	4,7 nF	400V		MKT RM5 10% impulsfest
C65	Kondensator	4,7 nF	400V		MKT RM5 10% impulsfest
D1	Diode	1N4148			bedrahtet
D2	Diode	1N4148			bedrahtet
D3	Diode	1N4148			bedrahtet
D4	Diode	1N4148			bedrahtet
D5	Diode	1N4148			bedrahtet
D6	Diode	1N4148			bedrahtet
D7	Diode	1N4148			bedrahtet
D8	Diode	1N4148			bedrahtet
D9	Diode	1N4148			bedrahtet
D10	Diode	1N4148			bedrahtet
D11	Diode	1N4148			bedrahtet
D12	Zenerdiode	5,6V			BZX83V005,6 ZPD 5,6 DO35
D13	Zenerdiode	5,6V			BZX83V005,6 ZPD 5,6 DO35
D14	Diode	1N4148			bedrahtet
D15	Diode	1N4148			bedrahtet
D16	Diode	1N4148			bedrahtet
D17	Zenerdiode	5,6V			BZX83V005,6 ZPD 5,6 DO35
D18	Zenerdiode	5,6V			BZX83V005,6 ZPD 5,6 DO35
D19	Zenerdiode	24V			BZX83V024 ZPD 24V DO35
D20	Zenerdiode	24V			BZX83V024 ZPD 24V DO35
D21	Zenerdiode	24V			BZX83V024 ZPD 24V DO35
D22	Zenerdiode	24V			BZX83V024 ZPD 24V DO35
D23	Diode	1N4148			bedrahtet
D24	Diode	1N4148			bedrahtet
D25	Diode	1N4148			bedrahtet
D26	Diode	1N4148			bedrahtet
D27	Zenerdiode	5,6V			BZX83V005,6 ZPD 5,6 DO35
D28	Zenerdiode	5,6V			BZX83V005,6 ZPD 5,6 DO35
D29	Zenerdiode	5,6V			BZX83V005,6 ZPD 5,6 DO35
D30	Zenerdiode	5,6V			BZX83V005,6 ZPD 5,6 DO35
D31	Diode	1N4148			bedrahtet
D32	Diode	1N4148			bedrahtet
D33	Diode	1N4148			bedrahtet
D34	Diode	1N4148			bedrahtet
D35	Diode	1N4148			bedrahtet
D36	Diode	1N4148			bedrahtet
D37	Diode	1N4004			bedrahtet
D38	Diode	1N4004			bedrahtet
D39	Diode	1N4148			bedrahtet
D40	Diode	1N4148			bedrahtet
IC1	IC	LM324			ohne Sockel
IC2	IC	TL072			ohne Sockel
IC3	IC	5534			ohne Sockel
IC4	IC	5534			ohne Sockel
IC5	IC	TL072			ohne Sockel
IC6	IC	LF412			mit 8 pol. Sockel
IC7	IC	LF412			mit 8 pol. Sockel
IC8	IC	LF412			mit 8 pol. Sockel
IC9	IC	TL072			ohne Sockel
K1	Relais				Fujitsu FRL264D024-02CK
K2	Relais				Fujitsu FRL264D024-02CK
R1	Widerstand	150 Ohm	0,4W	1%	Metallfilm Bauart 0207
R2	Widerstand	150 Ohm	0,4W	1%	Metallfilm Bauart 0207
R3	Widerstand	33 kOhm	0,4W	1%	Metallfilm Bauart 0207
R4	Widerstand	33 kOhm	0,4W	1%	Metallfilm Bauart 0207
R5	Widerstand	1 kOhm	0,4W	1%	Metallfilm Bauart 0207
R6	Widerstand	100 kOhm	0,4W	1%	Metallfilm Bauart 0207
R7	Widerstand	1 kOhm	0,4W	1%	Metallfilm Bauart 0207
R8	Widerstand	20 kOhm	0,4W	1%	Metallfilm Bauart 0207

Pos.	Art	Wert 1	Wert 2	Wert 3	Bemerkung
R9	Widerstand	1 Mohm	0,4W	1%	Metallfilm Bauart 0207
R10	Widerstand	1 Mohm	0,4W	1%	Metallfilm Bauart 0207
R11	Widerstand	110 kOhm	0,4W	1%	Metallfilm Bauart 0207
R12	Widerstand	4,7 kOhm	0,4W	1%	Metallfilm Bauart 0207
R13	Widerstand	12 kOhm	0,4W	1%	Metallfilm Bauart 0207
R14	Widerstand	10 kOhm	0,4W	1%	Metallfilm Bauart 0207
R15	Widerstand	110 kOhm	0,4W	1%	Metallfilm Bauart 0207
R16	Widerstand	12 kOhm	0,4W	1%	Metallfilm Bauart 0207
R17	Widerstand	4,7 kOhm	0,4W	1%	Metallfilm Bauart 0207
R18	Widerstand	10 kOhm	0,4W	1%	Metallfilm Bauart 0207
R19	Widerstand	470 kOhm	0,4W	1%	Metallfilm Bauart 0207
R20	Widerstand	10 kOhm	0,4W	1%	Metallfilm Bauart 0207
R21	Widerstand	10 kOhm	0,4W	1%	Metallfilm Bauart 0207
R22	Widerstand	10 Ohm	0,4W	1%	Metallfilm Bauart 0207
R23	Widerstand	68 kOhm	0,4W	1%	Metallfilm Bauart 0207
R24	Widerstand	10 kOhm	0,4W	1%	Metallfilm Bauart 0207
R25	Widerstand	10 kOhm	0,4W	1%	Metallfilm Bauart 0207
R26	Widerstand	470 kOhm	0,4W	1%	Metallfilm Bauart 0207
R27	Widerstand	470 kOhm	0,4W	1%	Metallfilm Bauart 0207
R28	Widerstand	10 Ohm	0,4W	1%	Metallfilm Bauart 0207
R29	Widerstand	68 kOhm	0,4W	1%	Metallfilm Bauart 0207
R30	Widerstand	470 kOhm	0,4W	1%	Metallfilm Bauart 0207
R31	Widerstand	1 kOhm	0,4W	1%	Metallfilm Bauart 0207
R32	Widerstand	100 Ohm	0,4W	1%	Metallfilm Bauart 0207
R33	Widerstand	20 kOhm	0,4W	1%	Metallfilm Bauart 0207
R34	Widerstand	100 Ohm	0,4W	1%	Metallfilm Bauart 0207
R35	Widerstand	91 kOhm	0,4W	1%	Metallfilm Bauart 0207
R36	Widerstand	470 Ohm	0,4W	1%	Metallfilm Bauart 0207
R37	Widerstand	10 kOhm	0,4W	1%	Metallfilm Bauart 0207
R38	Widerstand	1,5 kOhm	0,4W	1%	Metallfilm Bauart 0207
R39	Widerstand	1,5 kOhm	0,4W	1%	Metallfilm Bauart 0207
R40	Widerstand	1 kOhm	0,4W	1%	Metallfilm Bauart 0207
R41	Widerstand	180 Ohm	0,4W	1%	Metallfilm Bauart 0207
R42	Widerstand	68 Ohm	0,4W	1%	Metallfilm Bauart 0207
R43	Widerstand	1 kOhm	0,4W	1%	Metallfilm Bauart 0207
R44	Widerstand	1,5 kOhm	0,4W	1%	Metallfilm Bauart 0207
R45	Widerstand	1,5 kOhm	0,4W	1%	Metallfilm Bauart 0207
R46	Widerstand	68 kOhm	0,4W	1%	Metallfilm Bauart 0207
R47	Widerstand	180 Ohm	0,4W	1%	Metallfilm Bauart 0207
R48	Widerstand	68 Ohm	0,4W	1%	Metallfilm Bauart 0207
R49	Widerstand	1 kOhm	0,4W	1%	Metallfilm Bauart 0207
R50	Widerstand	100 Ohm	0,4W	1%	Metallfilm Bauart 0207
R51	Widerstand	20 kOhm	0,4W	1%	Metallfilm Bauart 0207
R52	Widerstand	100 Ohm	0,4W	1%	Metallfilm Bauart 0207
R53	Widerstand	470 Ohm	0,4W	1%	Metallfilm Bauart 0207
R54	Trimpoti	2 kOhm			Bourns Trimmer 3386 P - 1 - 202
R55	Widerstand	1 kOhm	0,4W	1%	Metallfilm Bauart 0207
R56	Widerstand	10 kOhm	0,4W	1%	Metallfilm Bauart 0207
R57	Widerstand	91 kOhm	0,4W	1%	Metallfilm Bauart 0207
R58	Widerstand	1,5 kOhm	0,4W	1%	Metallfilm Bauart 0207
R59	Widerstand	1,5 kOhm	0,4W	1%	Metallfilm Bauart 0207
R60	Widerstand	1 kOhm	0,4W	1%	Metallfilm Bauart 0207
R61	Widerstand	1 kOhm	0,4W	1%	Metallfilm Bauart 0207
R62	Widerstand	1,5 kOhm	0,4W	1%	Metallfilm Bauart 0207
R63	Widerstand	1,5 kOhm	0,4W	1%	Metallfilm Bauart 0207
R64	Widerstand	68 kOhm	0,4W	1%	Metallfilm Bauart 0207
R65	Widerstand	180 Ohm	0,4W	1%	Metallfilm Bauart 0207
R66	Widerstand	68 Ohm	0,4W	1%	Metallfilm Bauart 0207
R67	Widerstand	180 Ohm	0,4W	1%	Metallfilm Bauart 0207
R68	Widerstand	68 Ohm	0,4W	1%	Metallfilm Bauart 0207

Pos.	Art	Wert 1	Wert 2	Wert 3	Bemerkung
R69	Widerstand	2,7 Ohm	2W		Metallschichtwid. 2W 5% 2,7R 0617
R70	Widerstand	5,6 Ohm	5W		Hochlastdrahtwid. 10% (Dale)CP55R6
R71	Widerstand	5,6 Ohm	5W		Hochlastdrahtwid. 10% (Dale)CP55R6
R72	Widerstand	2,7 Ohm	2W		Metallschichtwid. 2W 5% 2,7R 0617
R73	Widerstand	470 kOhm	0,4W	1%	Metallfilm Bauart 0207
R74	Widerstand	2,2 kOhm	0,4W	1%	Metallfilm Bauart 0207
R75	Widerstand	2,2 kOhm	0,4W	1%	Metallfilm Bauart 0207
R76	Widerstand	470 kOhm	0,4W	1%	Metallfilm Bauart 0207
R77	Widerstand	470 kOhm	0,4W	1%	Metallfilm Bauart 0207
R78	Widerstand	2,2 kOhm	0,4W	1%	Metallfilm Bauart 0207
R79	Widerstand	2,2 kOhm	0,4W	1%	Metallfilm Bauart 0207
R80	Widerstand	470 kOhm	0,4W	1%	Metallfilm Bauart 0207
R81	Widerstand	10 Ohm	0,4W	1%	Metallfilm Bauart 0207
R82	Widerstand	120 kOhm	0,4W	1%	Metallfilm Bauart 0207
R83	Widerstand	120 kOhm	0,4W	1%	Metallfilm Bauart 0207
R84	Widerstand	9,1 kOhm	0,4W	1%	Metallfilm Bauart 0207
R85	Widerstand	120 kOhm	0,4W	1%	Metallfilm Bauart 0207
R86	Widerstand	10 kOhm	0,4W	1%	Metallfilm Bauart 0207
R87	Widerstand	120 kOhm	0,4W	1%	Metallfilm Bauart 0207
R88	Widerstand	470 kOhm	0,4W	1%	Metallfilm Bauart 0207
R89	Widerstand	470 kOhm	0,4W	1%	Metallfilm Bauart 0207
R90	Widerstand	120 kOhm	0,4W	1%	Metallfilm Bauart 0207
R91	Widerstand	9,1 kOhm	0,4W	1%	Metallfilm Bauart 0207
R92	Widerstand	10 kOhm	0,4W	1%	Metallfilm Bauart 0207
R93	Widerstand	120 kOhm	0,4W	1%	Metallfilm Bauart 0207
R94	Widerstand	470 kOhm	0,4W	1%	Metallfilm Bauart 0207
R95	Widerstand	470 kOhm	0,4W	1%	Metallfilm Bauart 0207
R96	Widerstand	5,1 kOhm	0,4W	1%	Metallfilm Bauart 0207
R97	Widerstand	10 kOhm	0,4W	1%	Metallfilm Bauart 0207
R98	Widerstand	10 kOhm	0,4W	1%	Metallfilm Bauart 0207
R99	Widerstand	5,1 kOhm	0,4W	1%	Metallfilm Bauart 0207
R100	Widerstand	10 kOhm	0,4W	1%	Metallfilm Bauart 0207
R101	Widerstand	10 kOhm	0,4W	1%	Metallfilm Bauart 0207
R102	Widerstand	470 kOhm	0,4W	1%	Metallfilm Bauart 0207
R103	Widerstand	470 kOhm	0,4W	1%	Metallfilm Bauart 0207
R104	Widerstand	270 Ohm	0,4W	1%	Metallfilm Bauart 0207
R105	Widerstand	270 Ohm	0,4W	1%	Metallfilm Bauart 0207
R106	Widerstand	18 kOhm	0,4W	1%	Metallfilm Bauart 0207
R107	Widerstand	18 kOhm	0,4W	1%	Metallfilm Bauart 0207
R108	Widerstand	1 kOhm	0,4W	1%	Metallfilm Bauart 0207
R109	Widerstand	1 kOhm	0,4W	1%	Metallfilm Bauart 0207
R110	Widerstand	1 kOhm	0,4W	1%	Metallfilm Bauart 0207
R111	Trimpoti	2 kOhm			Boums Trimmer 3386 P - 1 - 202
R112	Widerstand	1 kOhm	0,4W	1%	Metallfilm Bauart 0207
R113	Widerstand	1 Mohm	0,4W	1%	Metallfilm Bauart 0207
R114	Widerstand	1 Mohm	0,4W	1%	Metallfilm Bauart 0207
R115	Widerstand	100 kOhm	0,4W	1%	Metallfilm Bauart 0207
R116	Widerstand	100 kOhm	0,4W	1%	Metallfilm Bauart 0207
R117	Widerstand	10 kOhm	0,4W	1%	Metallfilm Bauart 0207
R118	Widerstand	10 kOhm	0,4W	1%	Metallfilm Bauart 0207
R119	Widerstand	1 kOhm	0,4W	1%	Metallfilm Bauart 0207
R120	Widerstand	220 kOhm	0,4W	1%	Metallfilm Bauart 0207
R121	Widerstand	220 kOhm	0,4W	1%	Metallfilm Bauart 0207
R122	Widerstand	10 Ohm	0,4W	1%	Metallfilm Bauart 0207
T1	Transistor	BC 547B			N-Uce 45V-100mA hfe 180-460 TO92
T2	Transistor	BC 547B			N-Uce 45V-100mA hfe 180-460 TO92
T3	Transistor	BF 472			mit T4 auf Montageblech DL00270 + Glimmerscheibe SOT 32
T4	Transistor	BF 471			mit T3 auf Montageblech DL00270 + Glimmerscheibe SOT 32
T5	Transistor	BF 472			auf Kühlkörper FI 300 SN
T6	Transistor	BF 471			auf Kühlkörper FI 300 SN
T7	Transistor	BF 472			mit T9 auf Montageblech DL00270 + Glimmerscheibe SOT 32
T8	Transistor	BF 472			auf Kühlkörper FI 300 SN

Pos.	Art	Wert 1	Wert 2	Wert 3	Bemerkung
T9	Transistor	BF 471			mit T7 auf Montageblech DL00270 + Glimmerscheibe SOT 32 auf Kühlkörper FI 300 SN
T10	Transistor	BF 471			
ST1	Messerleiste				10-POL.LANGER HEBEL HARTING 09 18 510 6 904
ST23	Messerleiste				20-POL.LANGER HEBEL HARTING 09 18 520 6 904
ST27	Flachstecker				Flachstecker 6,3mm gerade 1 pol. z.B AMP Faston 725964-2
ST3	Flachstecker				Flachstecker 2 pol. WECO 900-S-10/02
ST22	Flachstecker				Flachstecker 2 pol. WECO 900-S-10/02 (unterer Teil von ST22)
L1	Drossel				Stabkernspule 6x25 1,8mm 5,5 Windungen (U645) Fa. Tauscher
L2	Drossel				Stabkernspule 6x25 1,8mm 5,5 Windungen (U645) Fa. Tauscher
ST A	Fachstecker				GHW Gehäuse für 6,3mm Flachstecker 6 pol. GHW 16109.563.501
ST B	Flachstecker				+ 5 X Flachstecker zum einrasten GHW 25819.126.111 / AMP 42460-2

Bemerkung : ST A und ST B werden als fliegende Kuppelung angeschlossen.
Leitungslängen bitte in der Fertigung anfragen.

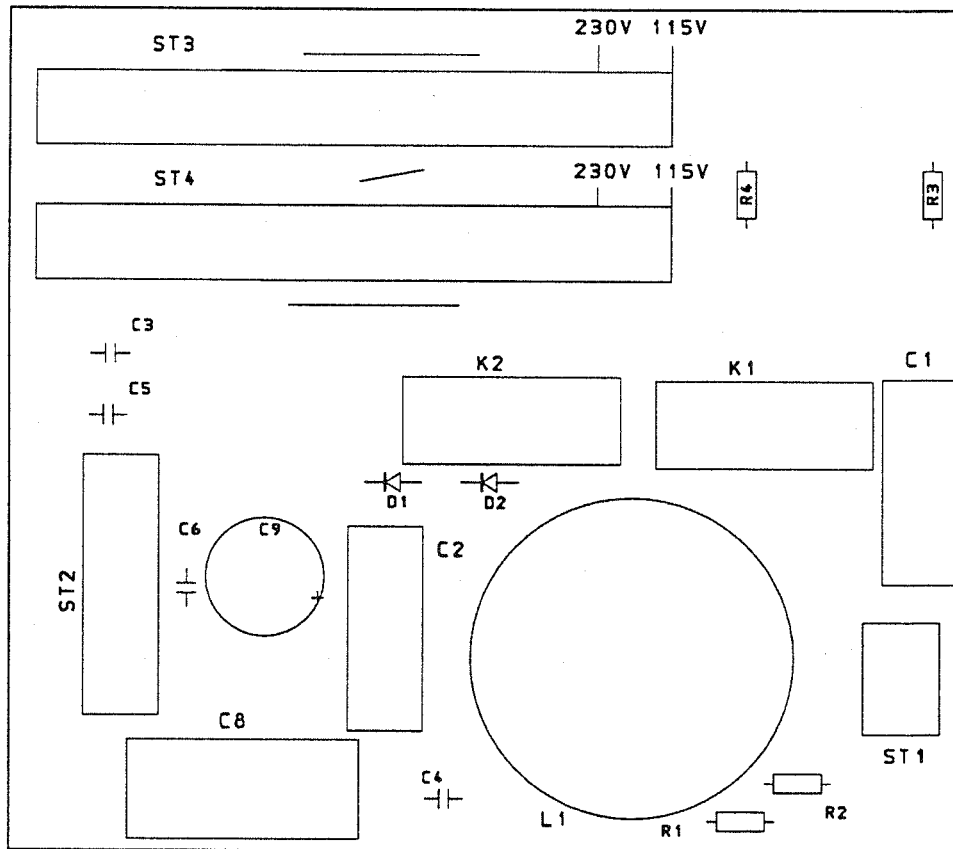
Der 2 pol. Flachstecker wird im unteren Teil von ST 22 montiert.

Folgende PADs bitte freilassen (vor löten abkleben): ST2, ST16, ST21, oberer Teil von ST22, ST26, ST29, ST30, ST31, ST32, ST41

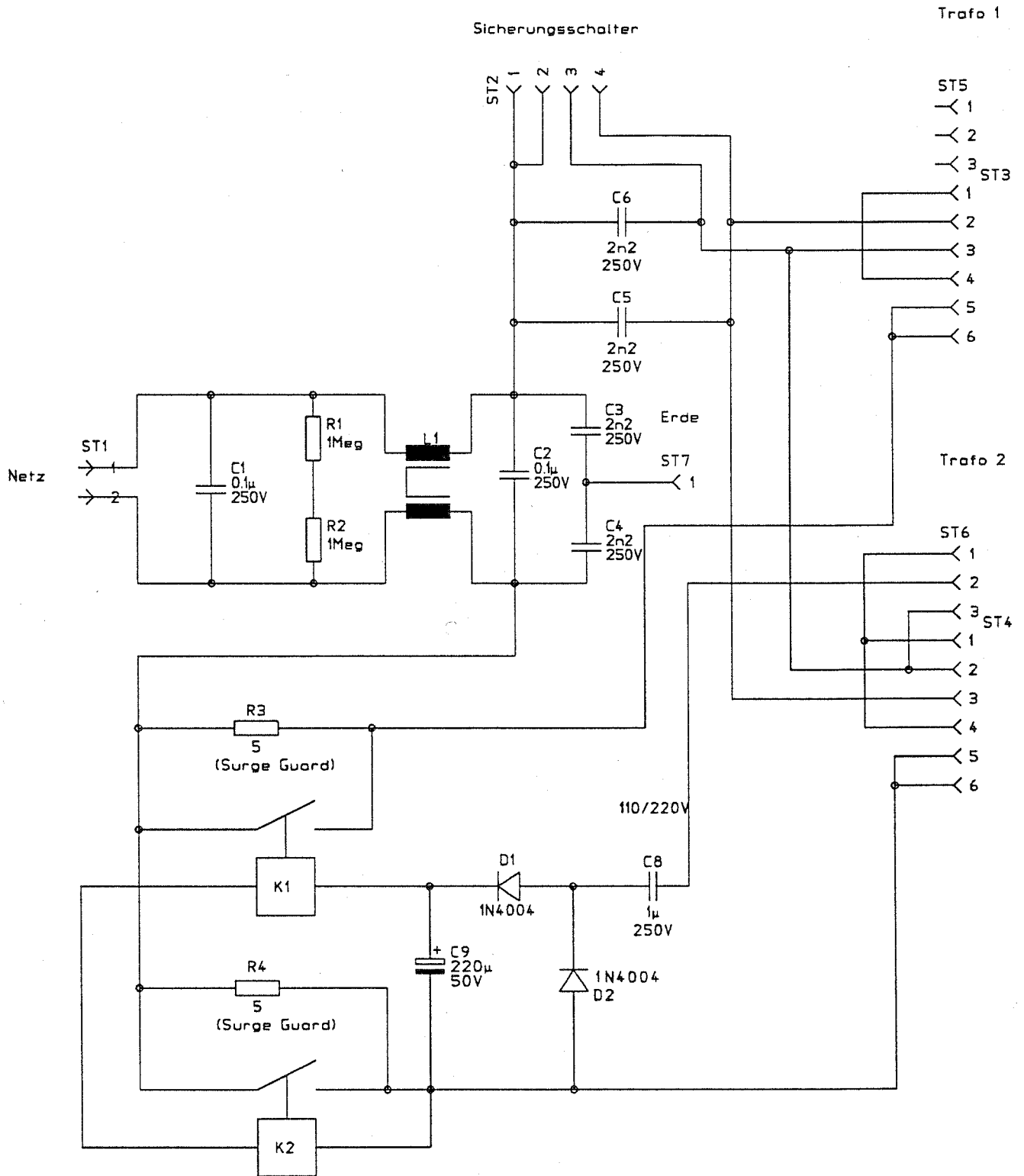
Lötstützpunkte, nicht feigelassen: ST4, ST5, ST6, ST7, ST8, ST9, ST10, ST11, ST12, ST13, ST17, ST18, ST20, ST32

Kühlkörper FI300SN von Fa. Alutronic

Kühlkörper DL000270 von Fa. Fischer



CAMCO Produktions- und Vertriebs-GmbH 57482 Wenden-Gerlingen		Nr 9907		Maßstab 1:1	
				Einschaltstrombeg. DX48	
			Datum	Name	Bestückungsdruck
		Bearb.	3.99	J.R.	
		Gepr.			
		Norm			
					Blatt
Zust.	Änderung	Datum	Name		



CAMCO Produktions-
und Vertriebs-GmbH
57482 Wenden-Gerlingen

Nr.9907

Maßstab 1 : 1

DX48

				Datum	Name	Netzfilter + Einschalt- strombegrenzung
			Bearb.	02.99	J.R.	
			Gepr.			
			Norm			
						Blatt
Zust.	Änderung	Datum	Name			

Stückliste

9907 Netzfilter DL3000 / DX 48

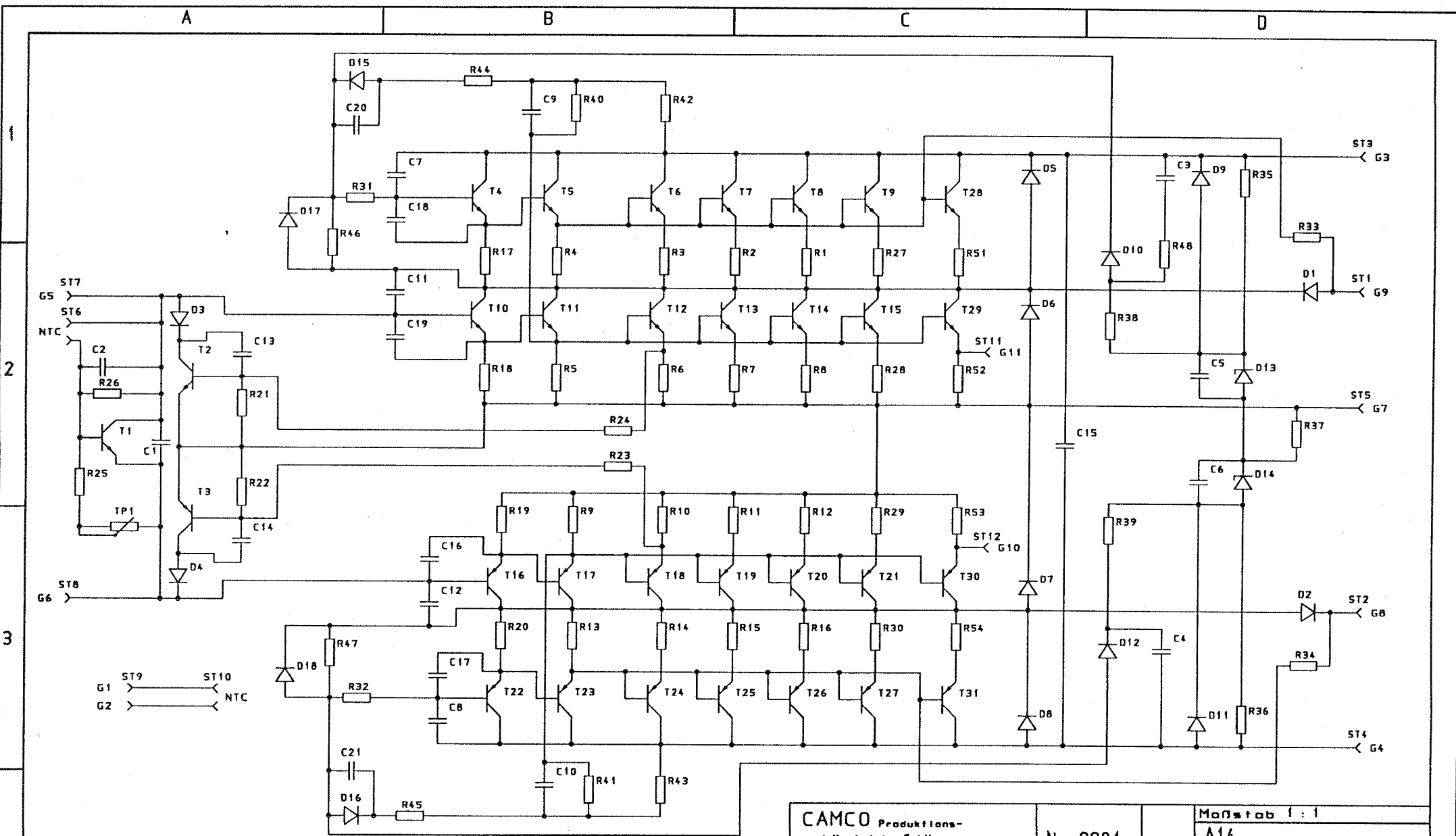
02.03.99

Bezeichnung	Bauteilbeschreibung
R1	Widerstand 1M Ω 0,4W 1% Metallfilm Bauart 0207
R2	Widerstand 1M Ω 0,4W 1% Metallfilm Bauart 0207
R3	Einschaltstrombegrenzer Thomatronik SL32 5R020
R4	Einschaltstrombegrenzer Thomatronik SL32 5R020
C1	Kondensator 100nF 250V~ X2 RM 15mm PHILIPS MKT-P 330 4
C2	Kondensator 100nF 250V~ X2 RM 15mm PHILIPS MKT-P 330 4
C3	Kondensator 2n2 Y2 250V~ RM 8mm DRALORIC Nr. WKO222MCPCJ0K
C4	Kondensator 2n2 Y2 250V~ RM 8mm DRALORIC Nr. WKO222MCPCJ0K
C5	Kondensator 2n2 Y2 250V~ RM 8mm DRALORIC Nr. WKO222MCPCJ0K
C6	Kondensator 2n2 Y2 250V~ RM 8mm DRALORIC Nr. WKO222MCPCJ0K
C8	Kondensator 1 μ F 400V- RM 27,5mm ERO MKT
C9	ELKO 220 μ F 50V RM 5mm stehend
D1	1N4004
D2	1N4004
K1	Relais 16A / 250V AC SCHRACK RT314024
K2	Relais 16A / 250V AC SCHRACK RT314024
ST1	Flachsteckerleiste 2 pol. RM 10mm WECO 900-S-10/2
ST2	Flachsteckerleiste 4 pol. RM 10mm WECO 900-S-10/4
ST3	Flachsteckerleiste 9 pol. RM 10mm WECO 900-S-10/9
ST4	Flachsteckerleiste 9 pol. RM 10mm WECO 900-S-10/9
L1	Entstördrossel 2x1.5mH 1,8mm Draht 23A Sonderanfertigung Fa. HARTU bishrige CAMCO Nr. M3597

Sonstiges:

- 1x Drahtbrücke aus isolierter Litze 1,5mm² für Lochabstand 16mm
- 2x Drahtbrücke aus isolierter Litze 1,5mm² für Lochabstand 30,5mm

Die Einschaltstrombegrenzer müssen mit Abstand bestückt werden.
Dieser Abstand beträgt ca. 8mm. Am besten mit Sicking.
Die Einschaltstrombegrenzer können auch gesickt von Thomatronik bezogen werden (teuer).



CAMCO Produktions- und Vertriebs-GmbH 57462 Wenden-Getlingen		Nr. 9901		Maßstab 1:1	
				A14	
				DX48	
		Datum	Name	KK-Platine	
		Bearb. 1.99	R		
		Gepr.			
		Norm			
Zust.	Änderung	Datum	Name	Blatt	

C1	Kondensator	100 nF	63V		Vielschicht X7R 10% RM 5
C2	Kondensator	100 pF	500V		Keramik N750 2% RM5
C3	Kondensator	4,7 nF	400V		MKT 10% RM7,5
C4	Kondensator	2,2 nF	500V		Keramik K2000 RM5
C5	Elko	47 uF	50V		RM5 liegend bestücken !! Dürfen maximal
C6	Elko	47 uF	50V		so hoch stehen wie die Keramikwiderstände
C7	Kondensator	220 pF	500V		Keramik N750 2% RM5
C8	Kondensator	220 pF	500V		Keramik N750 2% RM5
C9	Kondensator	4,7 nF	400V		MKT 10% RM7,5
C10	Kondensator	4,7 nF	400V		MKT 10% RM7,5
C11	Kondensator	220 pF	500V		Keramik N750 2% RM5
C12	Kondensator	220 pF	500V		Keramik N750 2% RM5
C13	Kondensator	4,7 nF	400V		MKT 10% RM7,5
C14	Kondensator	4,7 nF	400V		MKT 10% RM7,5
C15	Kondensator	100 nF	250V		MKT1813 10% axial
C16	Kondensator	2,2 nF	500V		Keramik K2000 RM5
C17	Kondensator	4,7 nF	400V		MKT 10% RM7,5
C18	Kondensator	4,7 nF	400V		MKT 10% RM7,5
C19	Kondensator	2,2 nF	500V		Keramik K2000 RM5
C20	Kondensator	100 pF	500V		Keramik N750 2% RM5
C21	Kondensator	100 pF	500V		Keramik N750 2% RM5
D1	Diode	MUR 1520			Bestückung durch CAMCO
D2	Diode	MUR 1520			Bestückung durch CAMCO
D3	Diode	1N4148			bedrahtet
D4	Diode	1N4148			bedrahtet
D5	Diode	1N4004			bedrahtet
D6	Diode	1N4004			bedrahtet
D7	Diode	1N4004			bedrahtet
D8	Diode	1N4004			bedrahtet
D9	Diode	1N4004			bedrahtet
D10	Diode	1N4004			bedrahtet
D11	Diode	1N4004			bedrahtet
D12	Diode	1N4004			bedrahtet
D13	Zenerdiode	15V	0,5 W		ZPD15V
D14	Zenerdiode	15V	0,5 W		ZPD15V
D15	Diode	1N4004			bedrahtet
D16	Diode	1N4004			bedrahtet
D17	Diode	1N4148			bedrahtet
D18	Diode	1N4148			bedrahtet
R1	Widerstand	0,15 Ohm	5W	10 %	Keramik / Draht
R2	Widerstand	0,15 Ohm	5W	10 %	Keramik / Draht
R3	Widerstand	0,15 Ohm	5W	10 %	Keramik / Draht
R4	Widerstand	10 Ohm	0,4 W	1 %	Metallfilm Bauart 0207
R5	Widerstand	10 Ohm	0,4 W	1 %	Metallfilm Bauart 0207
R6	Widerstand	0,33 Ohm	5W	10 %	Keramik / Draht
R7	Widerstand	0,33 Ohm	5W	10 %	Keramik / Draht
R8	Widerstand	0,33 Ohm	5W	10 %	Keramik / Draht
R9	Widerstand	10 Ohm	0,4 W	1 %	Metallfilm Bauart 0207
R10	Widerstand	0,33 Ohm	5W	10 %	Keramik / Draht
R11	Widerstand	0,33 Ohm	5W	10 %	Keramik / Draht
R12	Widerstand	0,33 Ohm	5W	10 %	Keramik / Draht
R13	Widerstand	10 Ohm	0,4 W	1 %	Metallfilm Bauart 0207
R14	Widerstand	0,15 Ohm	5W	10 %	Keramik / Draht
R15	Widerstand	0,15 Ohm	5W	10 %	Keramik / Draht
R16	Widerstand	0,15 Ohm	5W	10 %	Keramik / Draht
R17	Widerstand	100 Ohm	0,4 W	1 %	Metallfilm Bauart 0207
R18	Widerstand	100 Ohm	0,4 W	1 %	Metallfilm Bauart 0207

Stückliste 9901-1 Kühlkörperplatine DX48

01.02.2000

R19	Widerstand	100 Ohm	0,4 W	1 %	Metallfilm Bauart 0207
R20	Widerstand	100 Ohm	0,4 W	1 %	Metallfilm Bauart 0207
R21	Widerstand	180 Ohm	0,4 W	1 %	Metallfilm Bauart 0207
R22	Widerstand	180 Ohm	0,4 W	1 %	Metallfilm Bauart 0207
R23	Widerstand	820 Ohm	0,4 W	1 %	Metallfilm Bauart 0207
R24	Widerstand	820 Ohm	0,4 W	1 %	Metallfilm Bauart 0207
R25	Widerstand	150 Ohm	0,4 W	1 %	Metallfilm Bauart 0207
R26	Widerstand	820 Ohm	0,4 W	1 %	Metallfilm Bauart 0207
R27	Widerstand	0,15 Ohm	5W	10 %	Keramik / Draht
R28	Widerstand	0,33 Ohm	5W	10 %	Keramik / Draht
R29	Widerstand	0,33 Ohm	5W	10 %	Keramik / Draht
R30	Widerstand	0,15 Ohm	5W	10 %	Keramik / Draht
R31	Widerstand	1 kOhm	0,4 W	1 %	Metallfilm Bauart 0207
R32	Widerstand	1 kOhm	0,4 W	1 %	Metallfilm Bauart 0207
R33	Widerstand	1 kOhm	5W	10 %	Keramik / Draht
R34	Widerstand	1 kOhm	5W	10 %	Keramik / Draht
R35	Widerstand	18 kOhm	1W	10 %	Metalloxid 10 %
R36	Widerstand	18 kOhm	1W	10 %	Metalloxid 10 %
R37	Widerstand	100 Ohm	0,4 W	1 %	Metallfilm Bauart 0207
R38	Widerstand	1 kOhm	0,4 W	1 %	Metallfilm Bauart 0207
R39	Widerstand	470 Ohm	0,4 W	1 %	Metallfilm Bauart 0207
R40	Widerstand	16 kOhm	0,4 W	1 %	Metallfilm Bauart 0207
R41	Widerstand	16 kOhm	0,4 W	1 %	Metallfilm Bauart 0207
R42	Widerstand	39 kOhm	0,4 W	1 %	Metallfilm Bauart 0207
R43	Widerstand	39 kOhm	0,4 W	1 %	Metallfilm Bauart 0207
R44	Widerstand	3,9 kOhm	0,4 W	1 %	Metallfilm Bauart 0207
R45	Widerstand	3,9 kOhm	0,4 W	1 %	Metallfilm Bauart 0207
R46	Widerstand	3,3 kOhm	0,4 W	1 %	Metallfilm Bauart 0207
R47	Widerstand	2,2 kOhm	0,4 W	1 %	Metallfilm Bauart 0207
R48	Widerstand	330 Ohm	0,4 W	1 %	Metallfilm Bauart 0207
R51	Widerstand	0,15 Ohm	5W	10 %	Keramik / Draht
R52	Widerstand	0,33 Ohm	5W	10 %	Keramik / Draht
R53	Widerstand	0,33 Ohm	5W	10 %	Keramik / Draht
R54	Widerstand	0,15 Ohm	5W	10 %	Keramik / Draht
ST1	Lötanschluß				nichts bestücken
ST2	Lötanschluß				nichts bestücken
ST3	Lötanschluß				nichts bestücken
ST4	Lötanschluß				nichts bestücken
ST5	Lötanschluß				nichts bestücken
ST6	NTC	47 kOhm			Bestückung durch CAMCO
ST7	Lötanschluß				nichts bestücken
ST8	Lötanschluß				nichts bestücken
ST9	NTC	47 kOhm			Bestückung durch CAMCO
ST10	Lötanschluß				nichts bestücken
ST11	Lötanschluß				nichts bestücken
ST12	Lötanschluß				nichts bestücken
T1	Transistor	NPN BD139			Bestückung durch CAMCO
T2	Transistor	NPN BC547 B			
T3	Transistor	PNP BC557 B			
T4	Transistor	NPN BF471			Bestückung durch CAMCO
T5	Transistor	2SC5359			Bestückung durch CAMCO
T6	Transistor	2SC5359			Bestückung durch CAMCO
T7	Transistor	2SC5359			Bestückung durch CAMCO
T8	Transistor	2SC5359			Bestückung durch CAMCO
T9	Transistor	2SC5359			Bestückung durch CAMCO
T10	Transistor	NPN BF471			Bestückung durch CAMCO
T11	Transistor	2SC5359			Bestückung durch CAMCO
T12	Transistor	2SC5359			Bestückung durch CAMCO

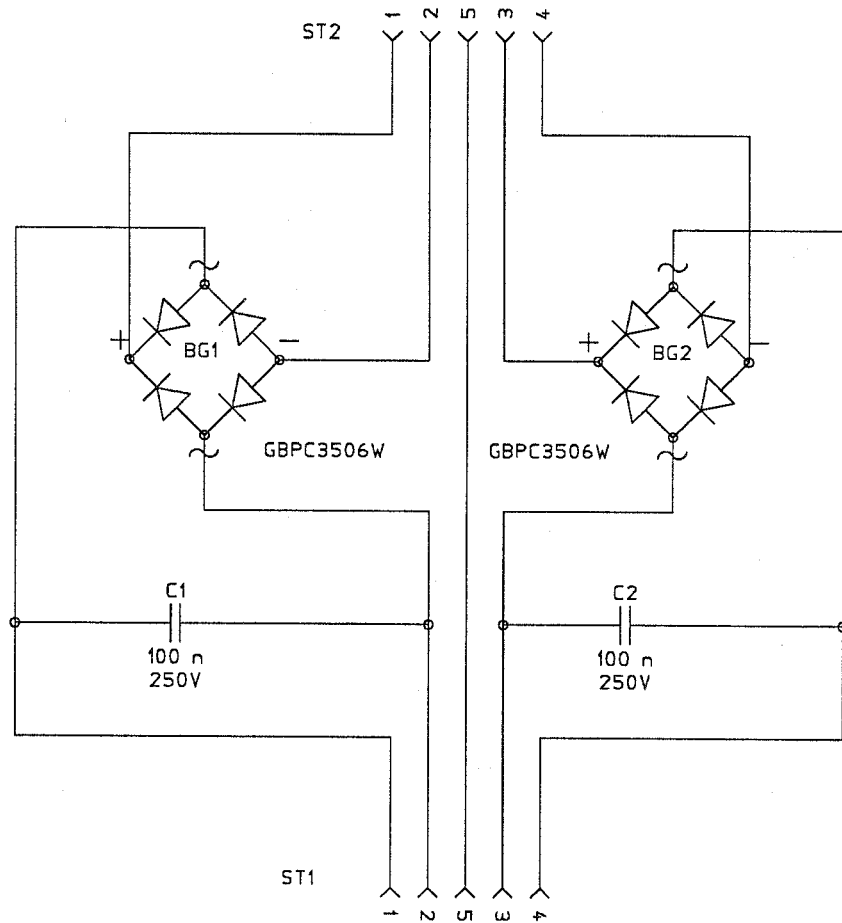
Stückliste 9901-1 Kühlkörperplatine DX48**01.02.2000**

T13	Transistor	2SC5359	Bestückung durch CAMCO
T14	Transistor	2SC5359	Bestückung durch CAMCO
T15	Transistor	2SC5359	Bestückung durch CAMCO
T16	Transistor	PNP BF472	Bestückung durch CAMCO
T17	Transistor	2SA1987	Bestückung durch CAMCO
T18	Transistor	2SA1987	Bestückung durch CAMCO
T19	Transistor	2SA1987	Bestückung durch CAMCO
T20	Transistor	2SA1987	Bestückung durch CAMCO
T21	Transistor	2SA1987	Bestückung durch CAMCO
T22	Transistor	PNP BF472	Bestückung durch CAMCO
T23	Transistor	2SA1987	Bestückung durch CAMCO
T24	Transistor	2SA1987	Bestückung durch CAMCO
T25	Transistor	2SA1987	Bestückung durch CAMCO
T26	Transistor	2SA1987	Bestückung durch CAMCO
T27	Transistor	2SA1987	Bestückung durch CAMCO
T28	Transistor	2SC5359	Bestückung durch CAMCO
T29	Transistor	2SC5359	Bestückung durch CAMCO
T30	Transistor	2SA1987	Bestückung durch CAMCO
T31	Transistor	2SA1987	Bestückung durch CAMCO
TP1	Trimpoti	100 Ohm	BOURNS 3386 P - OT1 - 101

--- Isolierplatine 9906

Bei den mit Bestückung durch CAMCO gekennzeichneten Bauteilen müssen die Pads freibleiben
Zusätzlich werden 4 Drahtbrücken RM10 benötigt. Diese sind so zu montieren,
das sich darunter ein Kabelbinder ziehen läßt.

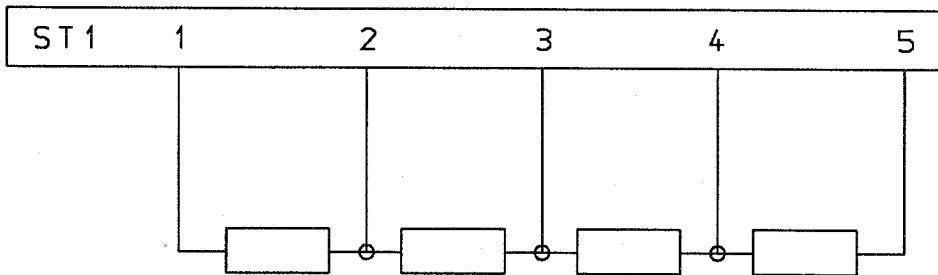
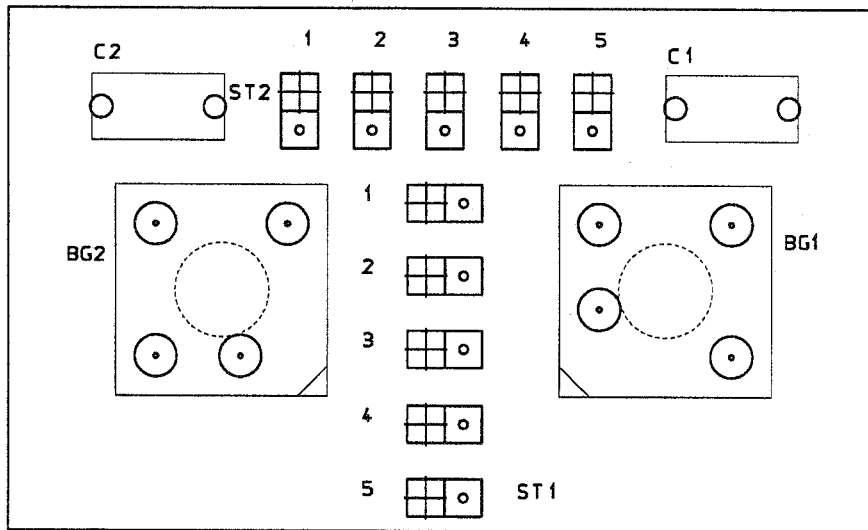
Pos.	Art	Wert 1	Wert 2	Wert 3	Bemerkung
10	Diode	1N4004			bedrahtet
4	Diode	1N4148			bedrahtet
2	Elko	47 uF	50V		RM5
1	Kondensator	100 nF	250V		MKT1813 10% axial
3	Kondensator	100 pF	500V		Keramik N750 2% RM5
4	Kondensator	220 pF	500V		Keramik N750 2% RM5
1	Kondensator	100 nF	63V		Vielschicht X7R 10% RM 5
3	Kondensator	2,2 nF	500V		Keramik K2000 RM5
7	Kondensator	4,7 nF	400V		MKT 10% RM7,5
1	Transistor	NPN BC547 B			
1	Transistor	PNP BC557 B			
1	Trimpoti	100 Ohm			BOURNS 3386 P - OT1 - 101
10	Widerstand	0,15 Ohm	5W	10 %	Keramik / Draht
10	Widerstand	0,33 Ohm	5W	10 %	Keramik / Draht
2	Widerstand	1 kOhm	5W	10 %	Keramik / Draht
3	Widerstand	1 kOhm	0,4 W	1 %	Metallfilm Bauart 0207
4	Widerstand	10 Ohm	0,4 W	1 %	Metallfilm Bauart 0207
5	Widerstand	100 Ohm	0,4 W	1 %	Metallfilm Bauart 0207
1	Widerstand	150 Ohm	0,4 W	1 %	Metallfilm Bauart 0207
2	Widerstand	16 kOhm	0,4 W	1 %	Metallfilm Bauart 0207
2	Widerstand	18 kOhm	1W	10 %	Metalloxid 10 %
2	Widerstand	180 Ohm	0,4 W	1 %	Metallfilm Bauart 0207
1	Widerstand	2,2 kOhm	0,4 W	1 %	Metallfilm Bauart 0207
1	Widerstand	330 Ohm	0,4 W	1 %	Metallfilm Bauart 0207
2	Widerstand	39 kOhm	0,4 W	1 %	Metallfilm Bauart 0207
1	Widerstand	3,3 kOhm	0,4 W	1 %	Metallfilm Bauart 0207
2	Widerstand	3,9 kOhm	0,4 W	1 %	Metallfilm Bauart 0207
1	Widerstand	470 Ohm	0,4 W	1 %	Metallfilm Bauart 0207
3	Widerstand	820 Ohm	0,4 W	1 %	Metallfilm Bauart 0207
2	Zenerdiode	15V	0,5 W		ZPD15V
4	Drahtbücken				RM10
1	Isolierplatine		9906		



CAMCO Produktions- und Vertriebs-GmbH 57482 Wenden-Gerlingen			Nr.9903		Maßstab 1:1	
					DX48	
					Gleichrichterplatine	
				Datum	Name	XX XX
			Bearb.	2.99	JR	
			Gepr.			
			Norm			
						Blatt
Zust.	Änderung	Datum	Name			

ST2

1	UH -
2	UH +
3	Masse
4	UL +
5	UL -



Trafo Sek. Seite

CAMCO Produktions- und Vertriebs-GmbH 57482 Wenden-Gertlingen		Nr. 9903		Maßstab 1:1	
				DX48 Gleichrichterplatte Steckerbelegung	
				Datum	Name
			Bearb.	2.99	J.R.
			Gepr.		
			Norm		
					Blatt
Zust.	Änderung	Datum	Name		