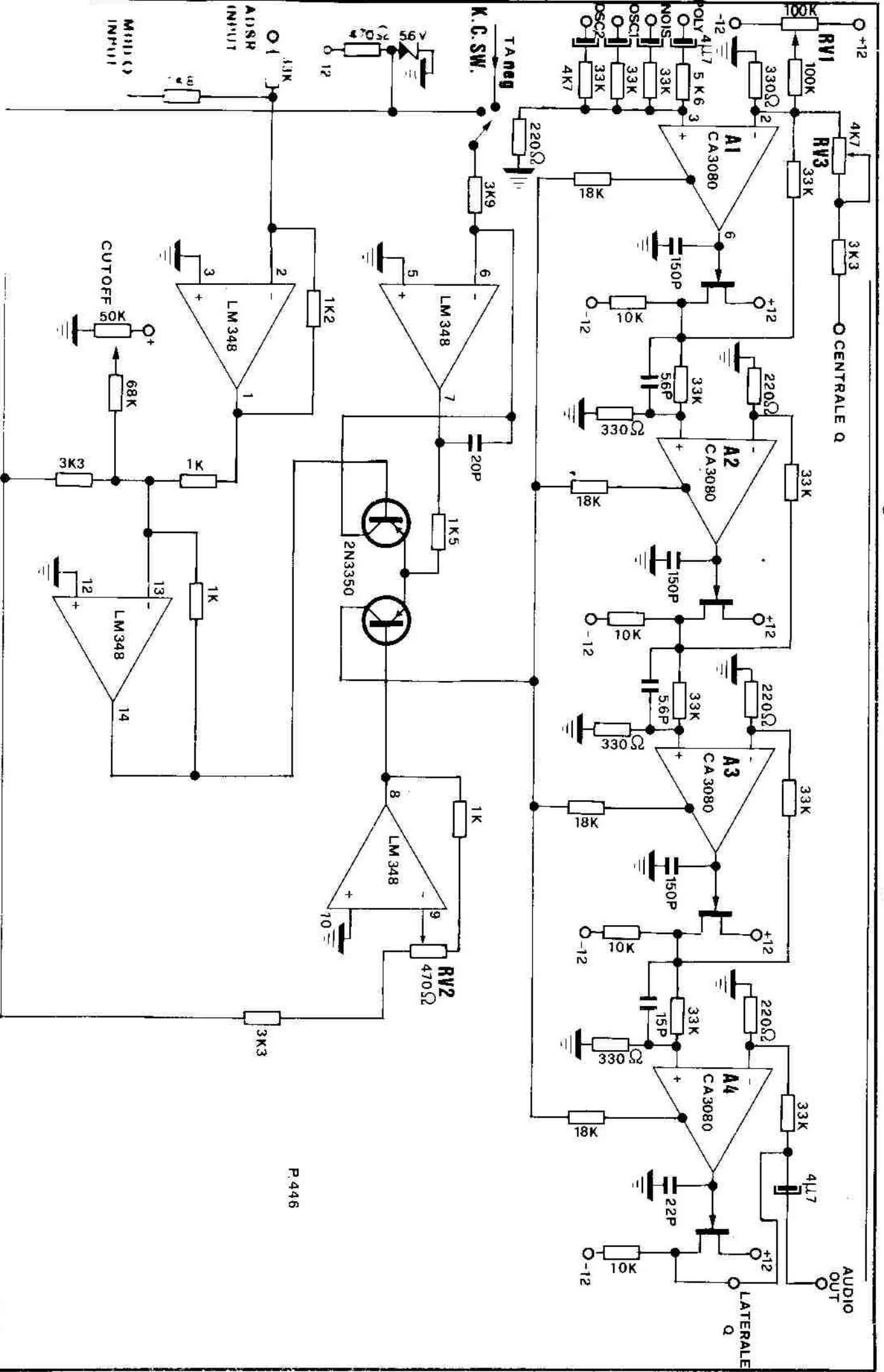


# DIGITAL SYNTHESIZER DS 2

MODEL DS 2			REVISION
DATE	DRAWN BY	DESIGNED BY	DATE
27.1.76	V. Vukobratovic	M. Jovanovic	

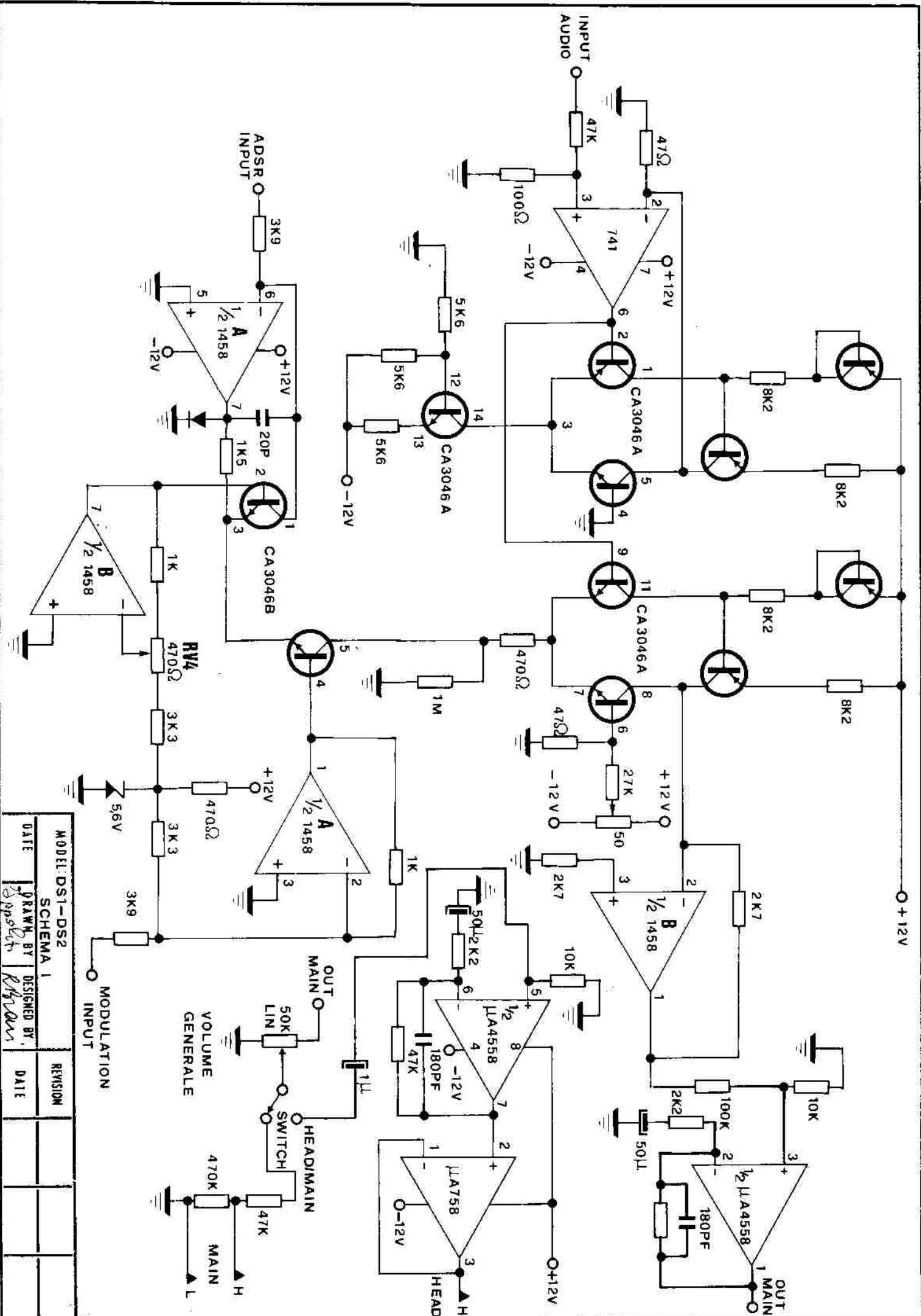
BOARD	INTERCONNECT CODES	BOARD	INTERCONNECT CODES
P-420	1E1 2A00	1E2 2A70	
P-421	1E3-1E4 2A00	1E3 2A70	
P-422	1E5-1E6 2A00	1E3-1E4 2A70	
P-423	1E7 2A00	1E5 2A70	
P-424	1E8 2A00	1E7-1E8 2A70	
P-425	1E9 2A00	1E9 2A70	
P-426	1E10 2A00	1E10 2A70	
P-427	1E11 2A00	1E11 2A70	
P-428	1E12 2A00	1E12 2A70	
P-429	1E13 2A00	1E13 2A70	
P-430	1E14 2A00	1E14 2A70	
P-431	1E15 2A00	1E15 2A70	
P-432	1E16 2A00	1E16 2A70	
P-433	1E17-1E2 2A00	1E17 2A70	
P-434	1E3 2A00	1E18 2A70	
P-435	1E4 2A00	1E19 2A70	
P-436	1E5 2A00	1E20 2A70	
P-437	1E6 2A00	1E21 2A70	
P-438	1E7 2A00	1E22 2A70	
P-439	1E8 2A00	1E23 2A70	
P-440	1E9 2A00	1E24 2A70	
P-441	1E10 2A00	1E25 2A70	
P-442	1E11 2A00	1E26 2A70	
P-443	1E12 2A00	1E27 2A70	
P-444	1E13 2A00	1E28 2A70	
P-445	1E14 2A00	1E29 2A70	
P-446	1E15 2A00	1E30 2A70	
P-447	1E16 2A00	1E31 2A70	
P-448	1E17 2A00	1E32 2A70	
P-449	1E18 2A00	1E33 2A70	
P-450	1E19 2A00	1E34 2A70	
P-451	1E20 2A00	1E35 2A70	
P-452	1E21 2A00	1E36 2A70	
P-453	1E22 2A00	1E37 2A70	
P-454	1E23 2A00	1E38 2A70	
P-455	1E24 2A00	1E39 2A70	
P-456	1E25 2A00	1E40 2A70	
P-457	1E26 2A00	1E41 2A70	
P-458	1E27 2A00	1E42 2A70	
P-459	1E28 2A00	1E43 2A70	
P-460	1E29 2A00	1E44 2A70	
P-461	1E30 2A00	1E45 2A70	
P-462	1E31 2A00	1E46 2A70	
P-463	1E32 2A00	1E47 2A70	
P-464	1E33 2A00	1E48 2A70	
P-465	1E34 2A00	1E49 2A70	
P-466	1E35 2A00	1E50 2A70	
P-467	1E36 2A00	1E51 2A70	
P-468	1E37 2A00	1E52 2A70	
P-469	1E38 2A00	1E53 2A70	
P-470	1E39 2A00	1E54 2A70	
P-471	1E40 2A00	1E55 2A70	
P-472	1E41 2A00	1E56 2A70	
P-473	1E42 2A00	1E57 2A70	
P-474	1E43 2A00	1E58 2A70	
P-475	1E44 2A00	1E59 2A70	
P-476	1E45 2A00	1E60 2A70	
P-477	1E46 2A00	1E61 2A70	
P-478	1E47 2A00	1E62 2A70	
P-479	1E48 2A00	1E63 2A70	
P-480	1E49 2A00	1E64 2A70	
P-481	1E50 2A00	1E65 2A70	
P-482	1E51 2A00	1E66 2A70	
P-483	1E52 2A00	1E67 2A70	
P-484	1E53 2A00	1E68 2A70	
P-485	1E54 2A00	1E69 2A70	
P-486	1E55 2A00	1E70 2A70	
P-487	1E56 2A00	1E71 2A70	
P-488	1E57 2A00	1E72 2A70	
P-489	1E58 2A00	1E73 2A70	
P-490	1E59 2A00	1E74 2A70	
P-491	1E60 2A00	1E75 2A70	
P-492	1E61 2A00	1E76 2A70	
P-493	1E62 2A00	1E77 2A70	
P-494	1E63 2A00	1E78 2A70	
P-495	1E64 2A00	1E79 2A70	
P-496	1E65 2A00	1E80 2A70	
P-497	1E66 2A00	1E81 2A70	
P-498	1E67 2A00	1E82 2A70	
P-499	1E68 2A00	1E83 2A70	
P-500	1E69 2A00	1E84 2A70	
P-501	1E70 2A00	1E85 2A70	
P-502	1E71 2A00	1E86 2A70	
P-503	1E72 2A00	1E87 2A70	
P-504	1E73 2A00	1E88 2A70	
P-505	1E74 2A00	1E89 2A70	
P-506	1E75 2A00	1E90 2A70	
P-507	1E76 2A00	1E91 2A70	
P-508	1E77 2A00	1E92 2A70	
P-509	1E78 2A00	1E93 2A70	
P-510	1E79 2A00	1E94 2A70	
P-511	1E80 2A00	1E95 2A70	
P-512	1E81 2A00	1E96 2A70	
P-513	1E82 2A00	1E97 2A70	
P-514	1E83 2A00	1E98 2A70	
P-515	1E84 2A00	1E99 2A70	
P-516	1E85 2A00	1E100 2A70	
P-517	1E86 2A00	1E101 2A70	
P-518	1E87 2A00	1E102 2A70	
P-519	1E88 2A00	1E103 2A70	
P-520	1E89 2A00	1E104 2A70	
P-521	1E90 2A00	1E105 2A70	
P-522	1E91 2A00	1E106 2A70	
P-523	1E92 2A00	1E107 2A70	
P-524	1E93 2A00	1E108 2A70	
P-525	1E94 2A00	1E109 2A70	
P-526	1E95 2A00	1E110 2A70	
P-527	1E96 2A00	1E111 2A70	
P-528	1E97 2A00	1E112 2A70	
P-529	1E98 2A00	1E113 2A70	
P-530	1E99 2A00	1E114 2A70	
P-531	1E100 2A00	1E115 2A70	
P-532	1E101 2A00	1E116 2A70	
P-533	1E102 2A00	1E117 2A70	
P-534	1E103 2A00	1E118 2A70	
P-535	1E104 2A00	1E119 2A70	
P-536	1E105 2A00	1E120 2A70	
P-537	1E106 2A00	1E121 2A70	
P-538	1E107 2A00	1E122 2A70	
P-539	1E108 2A00	1E123 2A70	
P-540	1E109 2A00	1E124 2A70	
P-541	1E110 2A00	1E125 2A70	
P-542	1E111 2A00	1E126 2A70	
P-543	1E112 2A00	1E127 2A70	
P-544	1E113 2A00	1E128 2A70	
P-545	1E114 2A00	1E129 2A70	
P-546	1E115 2A00	1E130 2A70	
P-547	1E116 2A00	1E131 2A70	
P-548	1E117 2A00	1E132 2A70	
P-549	1E118 2A00	1E133 2A70	
P-550	1E119 2A00	1E134 2A70	
P-551	1E120 2A00	1E135 2A70	
P-552	1E121 2A00	1E136 2A70	
P-553	1E122 2A00	1E137 2A70	
P-554	1E123 2A00	1E138 2A70	
P-555	1E124 2A00	1E139 2A70	
P-556	1E125 2A00	1E140 2A70	
P-557	1E126 2A00	1E141 2A70	
P-558	1E127 2A00	1E142 2A70	
P-559	1E128 2A00	1E143 2A70	
P-560	1E129 2A00	1E144 2A70	
P-561	1E130 2A00	1E145 2A70	
P-562	1E131 2A00	1E146 2A70	
P-563	1E132 2A00	1E147 2A70	
P-564	1E133 2A00	1E148 2A70	
P-565	1E134 2A00	1E149 2A70	
P-566	1E135 2A00	1E150 2A70	
P-567	1E136 2A00	1E151 2A70	
P-568	1E137 2A00	1E152 2A70	
P-569	1E138 2A00	1E153 2A70	
P-570	1E139 2A00	1E154 2A70	
P-571	1E140 2A00	1E155 2A70	
P-572	1E141 2A00	1E156 2A70	
P-573	1E142 2A00	1E157 2A70	
P-574	1E143 2A00	1E158 2A70	
P-575	1E144 2A00	1E159 2A70	
P-576	1E145 2A00	1E160 2A70	
P-577	1E146 2A00	1E161 2A70	
P-578	1E147 2A00	1E162 2A70	
P-579	1E148 2A00	1E163 2A70	
P-580	1E149 2A00	1E164 2A70	
P-581	1E150 2A00	1E165 2A70	
P-582	1E151 2A00	1E166 2A70	
P-583	1E152 2A00	1E167 2A70	
P-584	1E153 2A00	1E168 2A70	
P-585	1E154 2A00	1E169 2A70	
P-586	1E155 2A00	1E170 2A70	
P-587	1E156 2A00	1E171 2A70	
P-588	1E157 2A00	1E172 2A70	
P-589	1E158 2A00	1E173 2A70	
P-590	1E159 2A00	1E174 2A70	
P-591	1E160 2A00	1E175 2A70	
P-592	1E161 2A00	1E176 2A70	
P-593	1E162 2A00	1E177 2A70	
P-594	1E163 2A00	1E178 2A70	
P-595	1E164 2A00	1E179 2A70	
P-596	1E165 2A00	1E180 2A70	
P-597	1E166 2A00	1E181 2A70	
P-598	1E167 2A00	1E182 2A70	
P-599	1E168 2A00	1E183 2A70	
P-600	1E169 2A00	1E184 2A70	
P-601	1E170 2A00	1E185 2A70	
P-602	1E171 2A00	1E186 2A70	
P-603	1E172 2A00	1E187 2A70	
P-604	1E173 2A00	1E188 2A70	
P-605	1E174 2A00	1E189 2A70	
P-606	1E175 2A00	1E190 2A70	
P-607	1E176 2A00	1E191 2A70	
P-608	1E177 2A00	1E192 2A70	
P-609	1E178 2A00	1E193 2A70	
P-610	1E179 2A00	1E194 2A70	
P-611	1E180 2A00	1E195 2A70	
P-612	1E181 2A00	1E196 2A70	
P-613	1E182 2A00	1E197 2A70	
P-614	1E183 2A00	1E198 2A70	
P-615	1E184 2A00	1E199 2A70	
P-616	1E185 2A00	1E200 2A70	
P-617	1E186 2A00	1E201 2A70	
P-618	1E187 2A00	1E202 2A70	
P-619	1E188 2A00	1E203 2A70	
P-620	1E189 2A00	1E204 2A70	
P-621	1E190 2A00	1E205 2A70	
P-622	1E191 2A00	1E206 2A70	
P-623	1E192 2A00	1E207 2A70	
P-624	1E193 2A00	1E208 2A70	
P-625	1E194 2A00	1E209 2A70	
P-626	1E195 2A00	1E210 2A70	
P-627	1E196 2A00	1E211 2A70	
P-628	1E197 2A00	1E212 2A70	
P-629	1E198 2A00	1E213 2A70	
P-630	1E199 2A00	1E214 2A70	
P-631	1E200 2A00	1E215 2A70	
P-632	1E201 2A00	1E216 2A70	
P-633	1E202 2A00	1E217 2A70	
P-634	1E203 2A00	1E218 2A70	
P-635	1E204 2A00	1E219 2A70	
P-636	1E205 2A00	1E220 2A70	
P-637	1E206 2A00	1E221 2A70	
P-638	1E207 2A00	1E222 2A70	
P-639	1E208 2A00	1E223 2A70	
P-640	1E209 2A00	1E224 2A70	
P-641	1E210 2A00	1E225 2A70	
P-642	1E211 2A00	1E226 2A70	
P-643	1E212 2A00	1E227 2A70	
P-644	1E213 2A00	1E228 2A70	
P-645	1E214 2A00	1E229 2A70	
P-646	1E215 2A00	1E230 2A70	
P-647	1E216 2A00	1E231 2A70	
P-648	1E217 2A00	1E232 2A70	
P-649	1E218 2A00	1E233 2A70	
P-650	1E219 2A00	1E234 2A70	
P-651	1E220 2A00		



DWG3

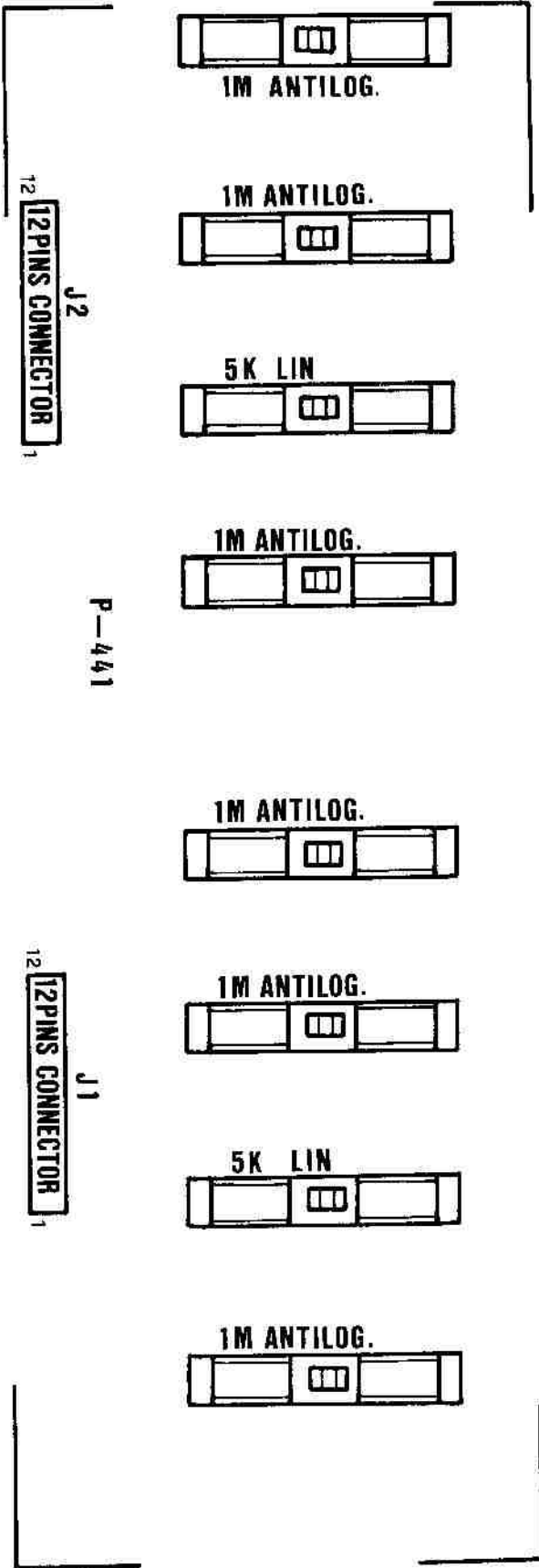
P.446

MODEL DS1 - DS2		REVISION	
SCHEMA H		DATE	
DRAWN BY	DESIGNED BY		
DATE			



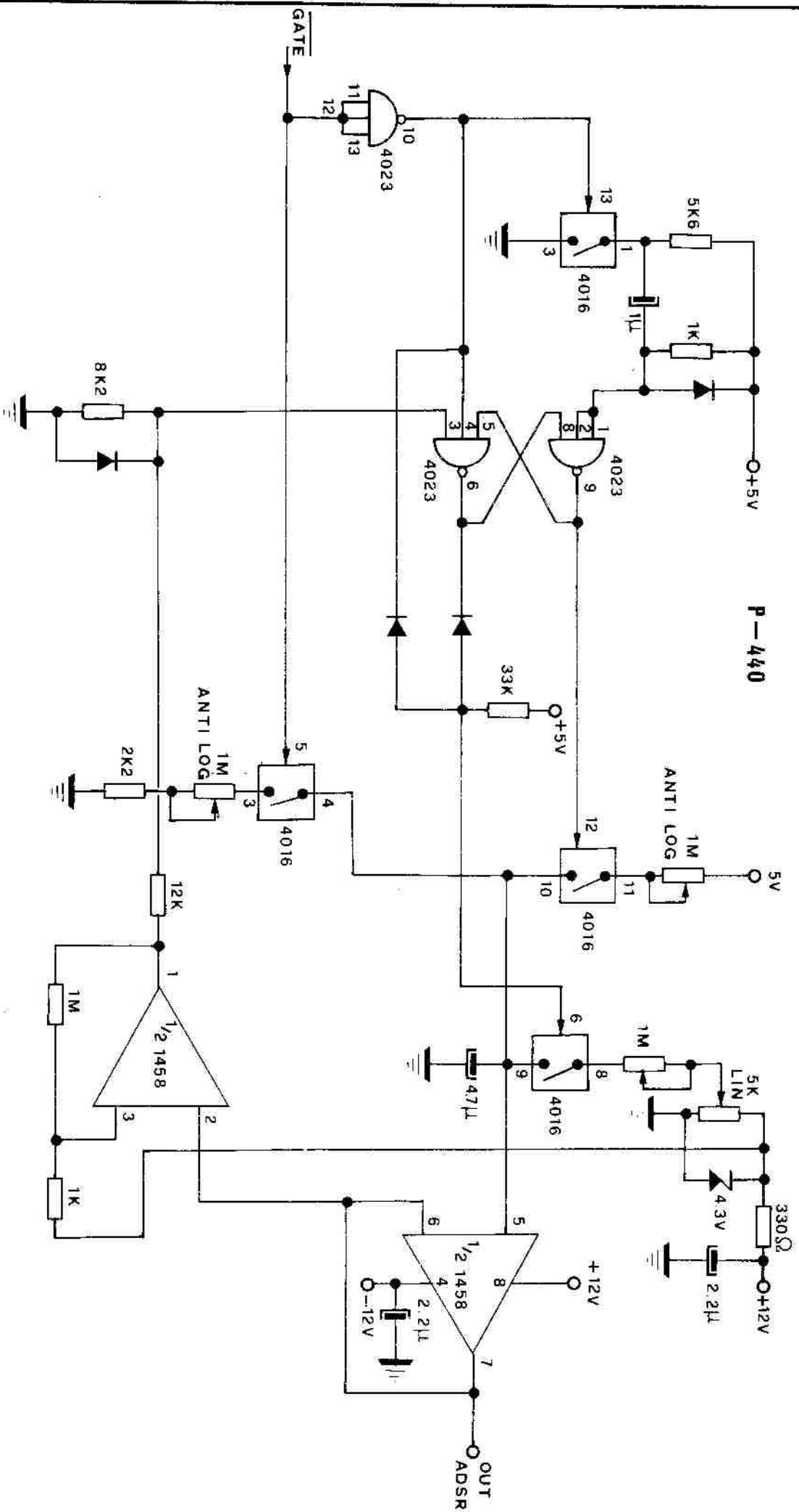
DWG 4

MODEL DS1-DS2		REVISION	
SCHEMA 1			
DATE	DRAWN BY	DESIGNED BY	DATE
	<i>ppp</i>	<i>Rydan</i>	



PIN	REFERENCE	J2	PIN	REFERENCE	J1
1	OUT	ADSR VCF	1	+12V	
2	"	"	2	-12V	
3	"	"	3	R POT.	
4	+5V		4	S POT.	
5	R POT.		5	GND	
6	S POT.		6	"	
7	GND		7	"	
8	"		8	"	
9	"		9	D POT.	
10	"		10	A POT.	
11	D POT.		11	GATE	
12	A POT.		12	OUT ADSR VCA	

MODEL	DS2	SCHEMATIC	REVISION	
DATE	DRAWN BY	DESIGNED BY	DATE	



P-440

MODEL: DS1-DS2		REVISION	
SCHEMA L			
DATE	DRAWN BY	DATE	
	<i>Diaper</i>		
	DESIGNED BY		
	<i>Kiloran</i>		

P. 440

12 PINS CONNECTOR

12

J2

1

1458

4016

4023

1458

4016

4023

12 PINS CONNECTOR

12

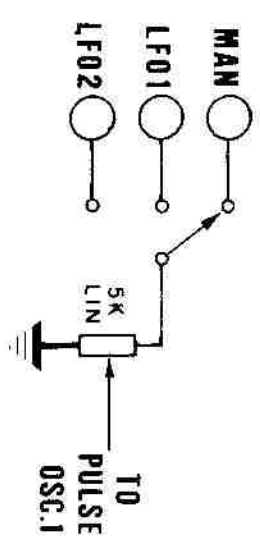
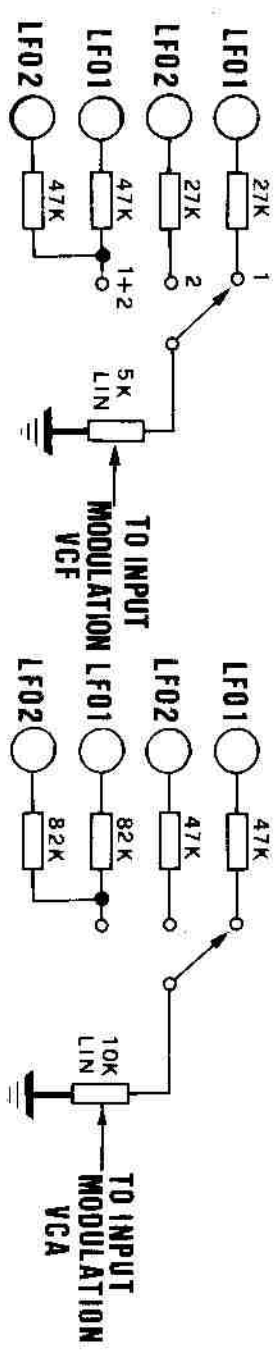
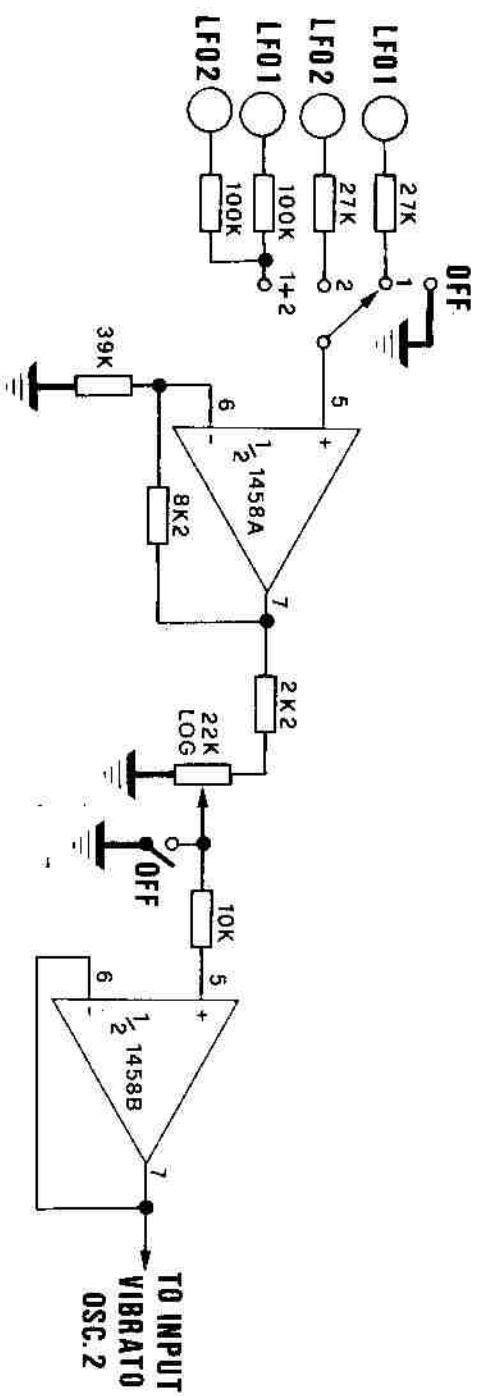
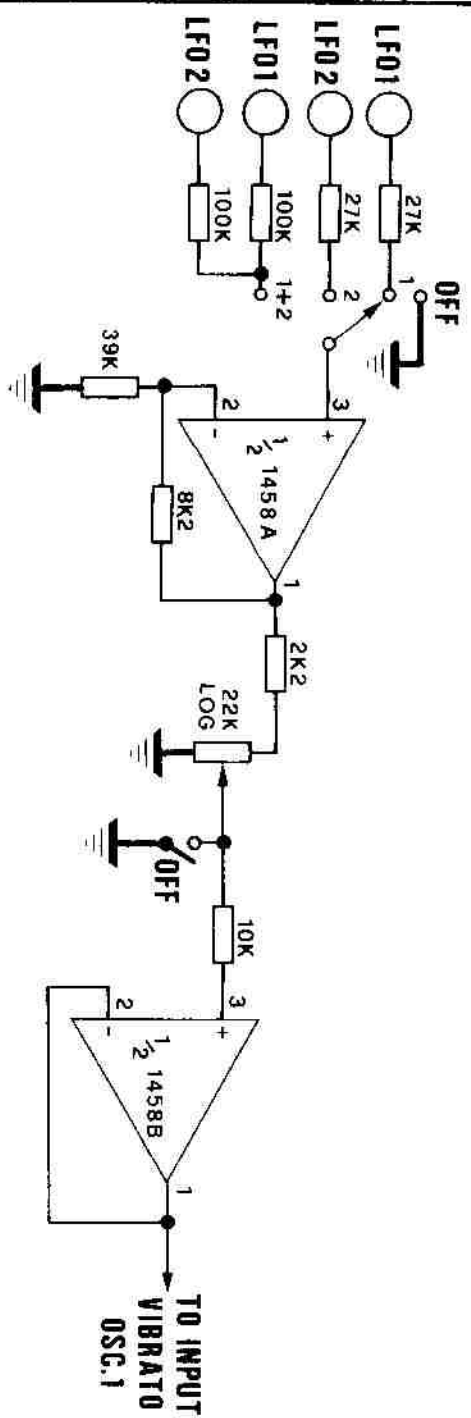
J1

1

PIN	REFERENCE	J1	PIN	REFERENCE	J2
1	+12V		1		
2	-12V		2	OUT ADSR	VCF
3	R POT		3		
4	S POT		4	+5V	
5	GND		5	R POT	
6	GND		6	S POT	
7	GND		7	GND	
8	GND		8	GND	
9	D POT		9	GND	
10	A POT		10	GND	
11	GATE		11	D POT	
12	OUT ADSR	VCA	12	A POT	

MODEL	DS	DS	SCHEMA	L	REVISION
DATE	DRAWN BY	<i>Thompson</i>	DESIGNED BY	<i>R. Brown</i>	DATE



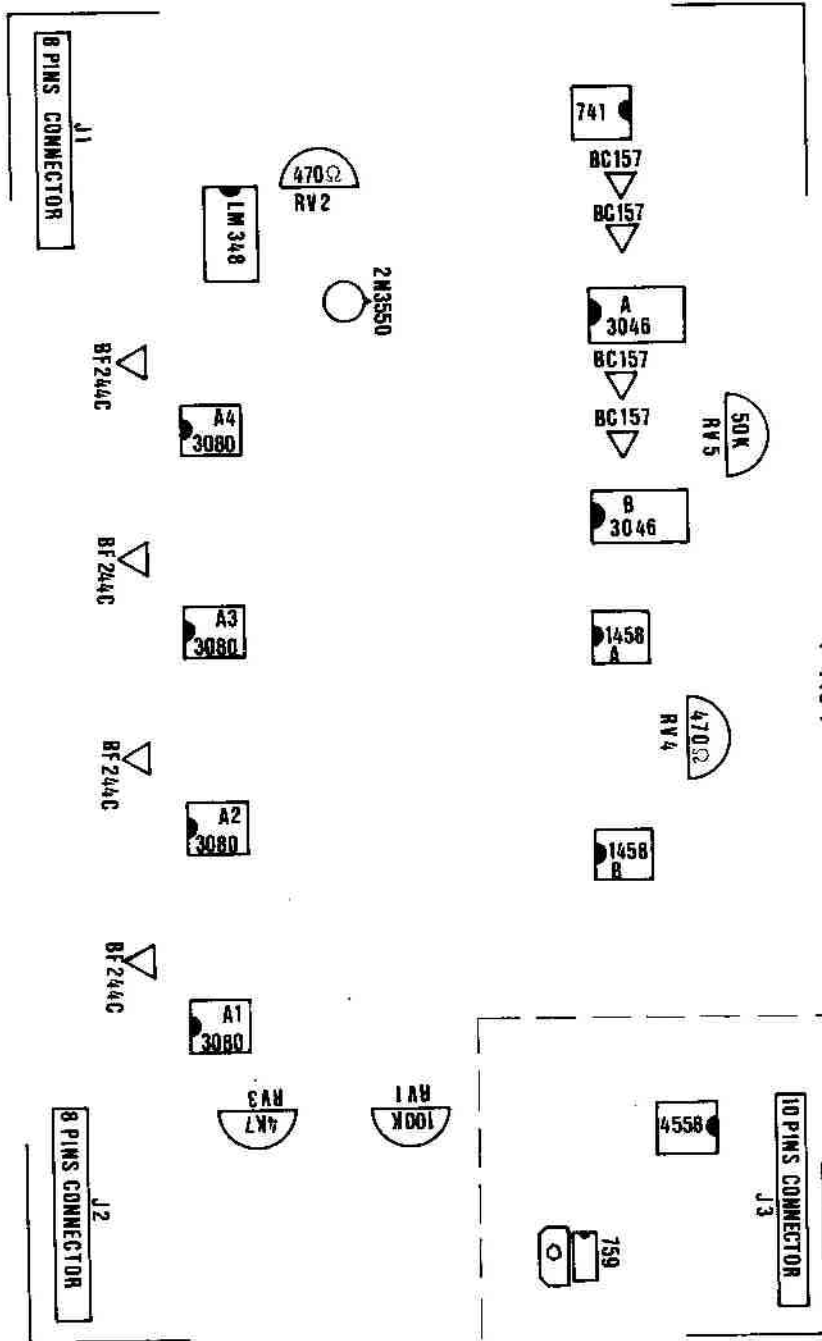


P-445

MODEL	DS2 SCHEMATA M	REVISION	
DATE	DRAWN BY DESIGNED BY	DATE	

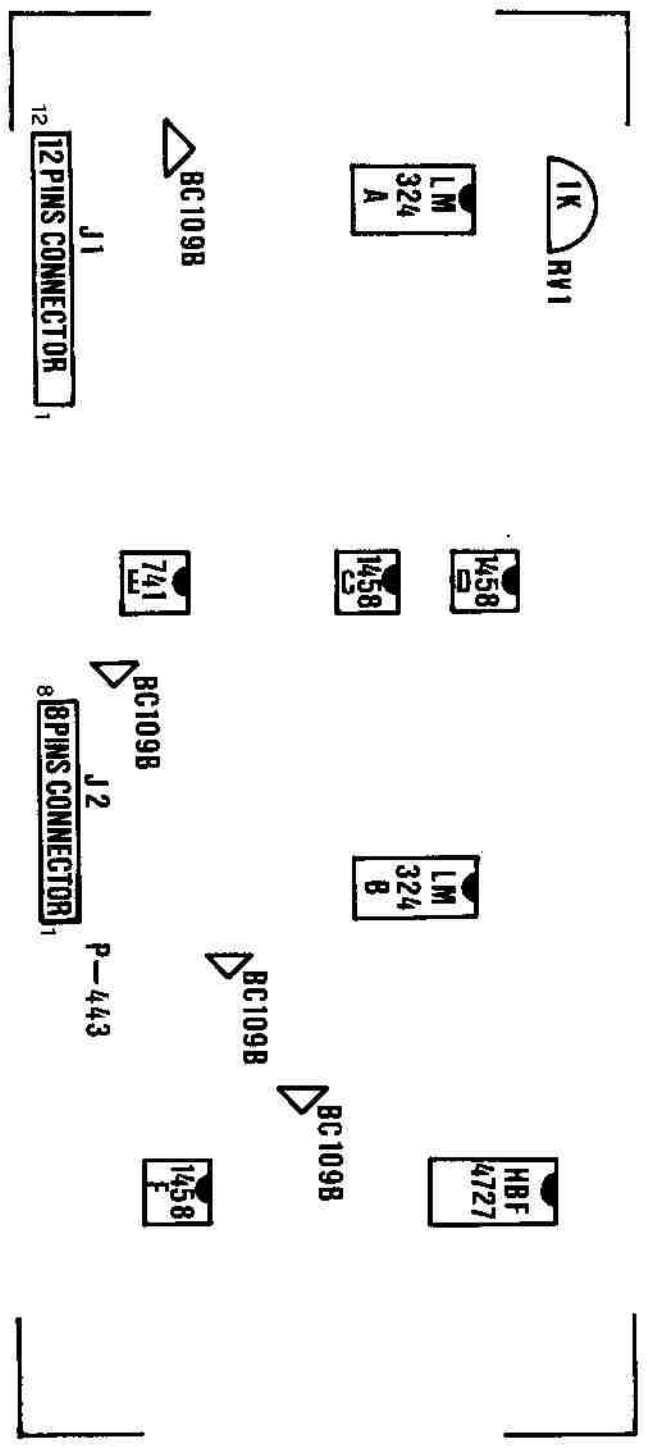






PIN	REFERENCE	J1	PIN	REFERENCE	J2	PIN	REFERENCE	J3
1	-5.6V	1	2	GND	1	ADSR YCA		
2	CUTOFF POT	3	RESON CENTR.	2	MODULAT INPUT			
3	GND	4	POLY	3	-12V			
4	MODULAT INPUT	5	NOISE	4	+12V			
5	ADSR YCF	6	OSCI	5	GND			
6	KT SW 1A	7	OSC2	6	GND			
7	RESONANCE LATEN.	8		7	OUT VOL GEN			
8	GND	9		8	INPUT HEAD PH			
		10		9	GND			
					OUT HEAD PH			

MOORE TEST ROOM	DATE	BY	REVISION
WILLIAMS			
BRUNO			
...			



PIN	REFERENCE J1	PIN	REFERENCE J2
1	SE. LFO1	1	STAIRCASE
2	SE. LFO1	2	"
3	QUADRA LFO1	3	Se H
4	FC LFO1	4	LED LFO2
5	-12V	5	FC LFO2
6	TRI. LFO1	6	QUADRA LFO2
7	GND	7	TRI. LFO2
8	"	8	FC LFO2
9	"		
10	LED LFO1		
11	FC LFO1		
12	+12V		

MODEL	SCHEMA N	REVISION
DS2 <td></td> <td></td>		
DATE	DRAWN BY Rondani S.	DESIGNED BY R. S. ...
		DATE



5K LIN



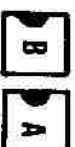
10K LIN



5K LIN



22K LOG

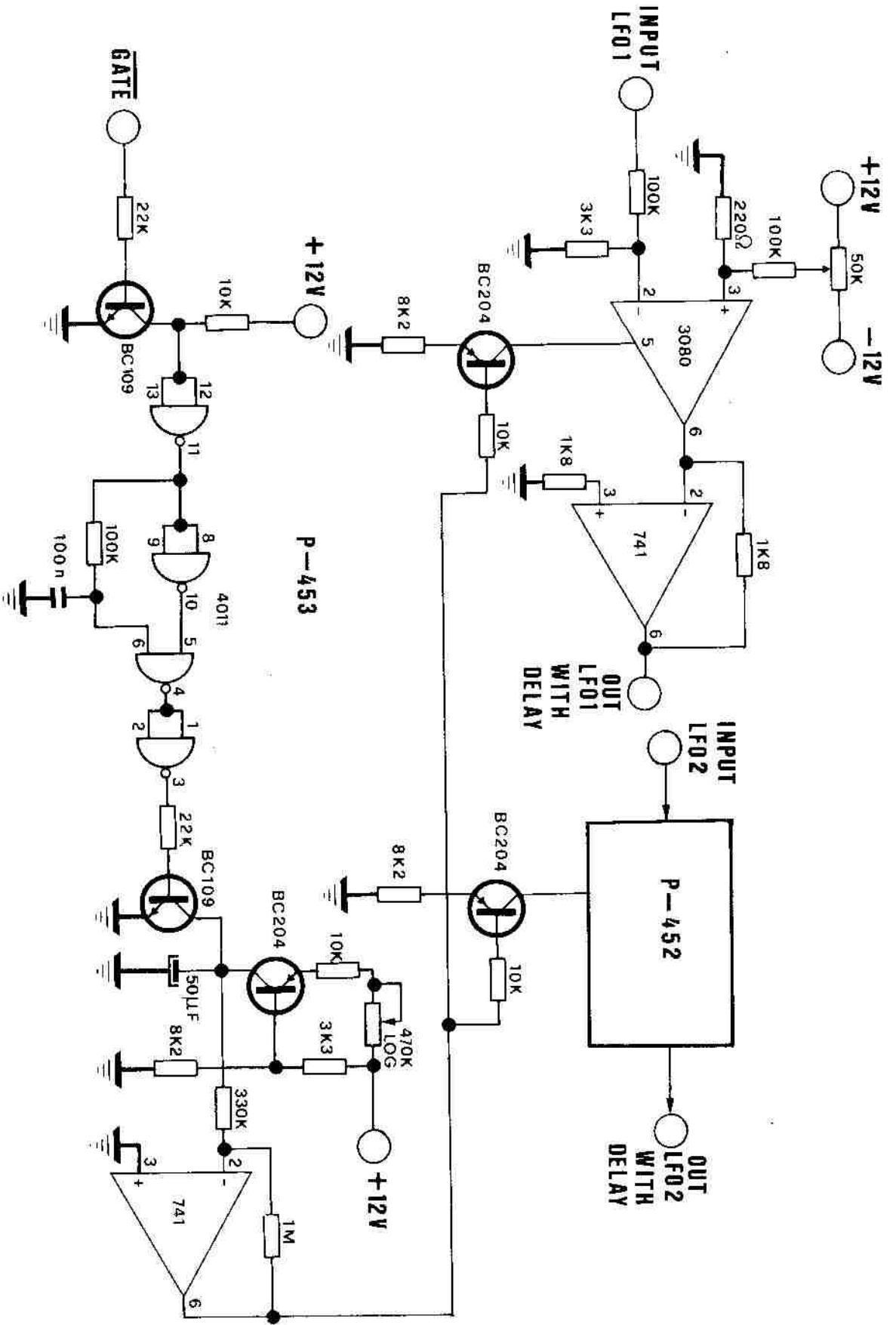


P-445



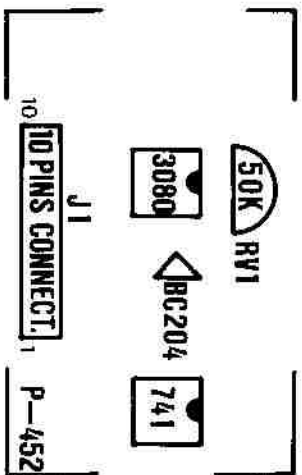
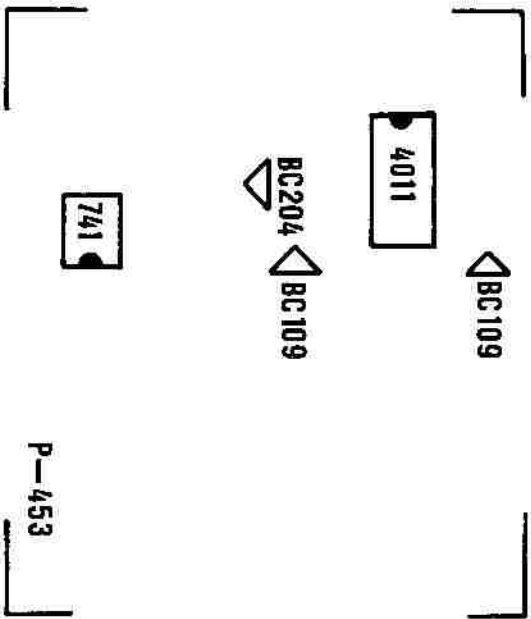
22K LOG

MODEL		SCHEMA		REVISION	
DATE	DRAWN BY	DESIGNED BY	DATE		
	<i>Richard S. R. Brown</i>	<i>R. Brown</i>			



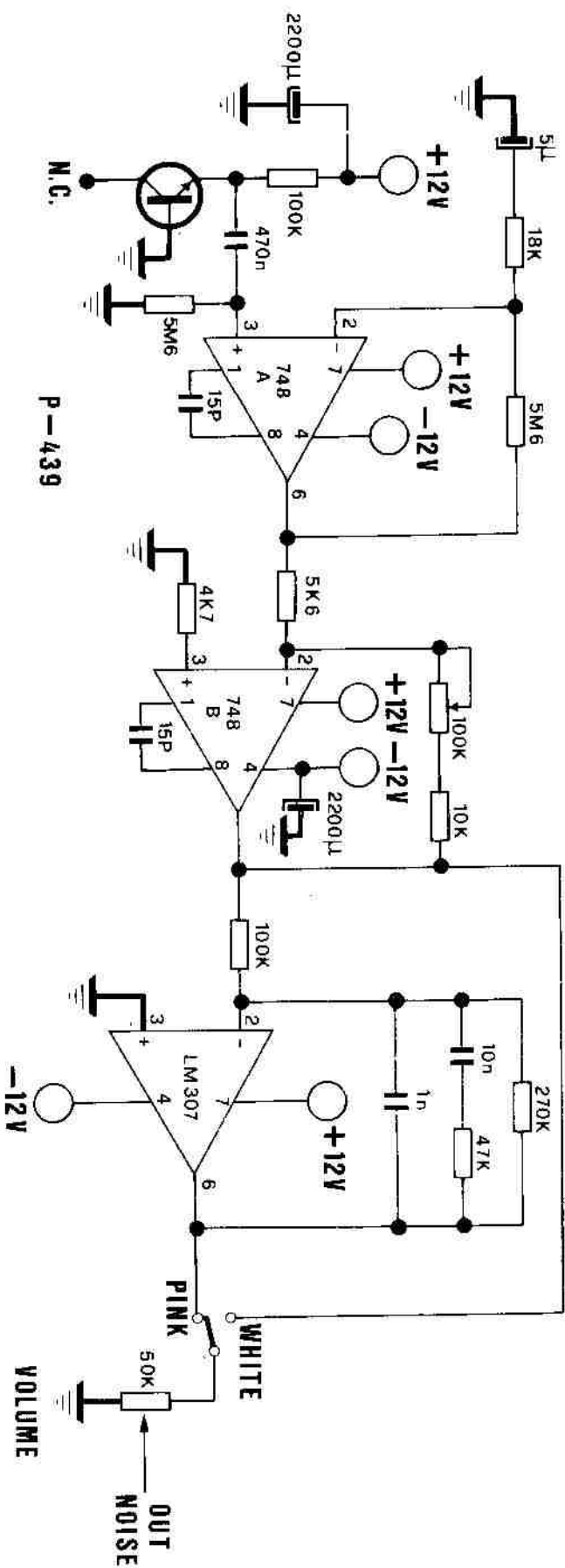
MODEL	DS2 SCHEMA O	REVISION	
DATE	DRAWN BY K. V. D.	DESIGNED BY	DATE

PWG 13



PIN	REFERENCE	J1
1	+12V	
2	OUT LF01 or LF02 WITH DELAY	
3	PIN 6 741	
4	-12V	
5	GND	
6	"	
7	"	
8	INP LF01 or LF02	
9	"	
10	"	

MODEL		DS2 SCHEMA Q		REVISION	
DATE	DRAWN BY	DESIGNED BY	DATE		
	<i>Bodanis</i>	<i>R. Brown</i>			



P-439

P-439

748 A

748 B

100K RV1

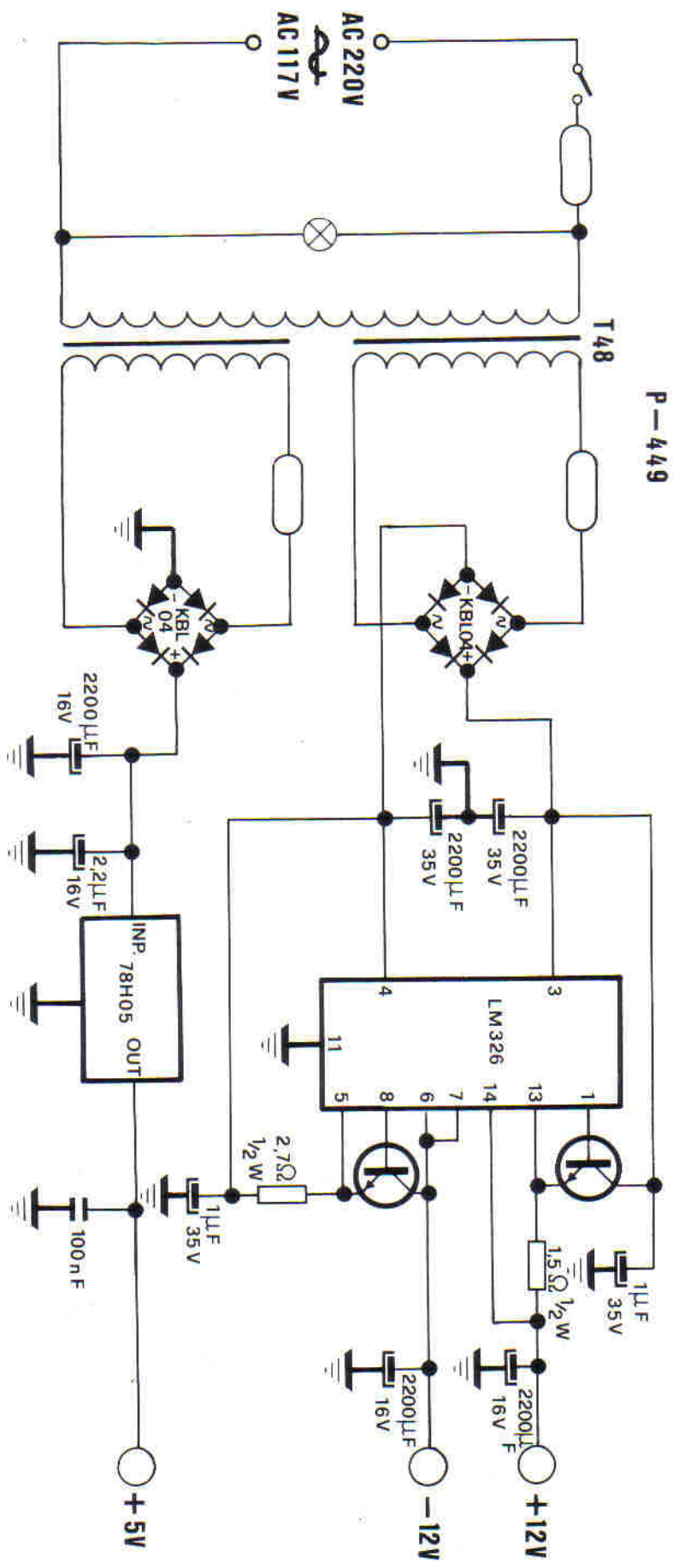
BC109B

LM 307

MODEL	DS1 DS2 SCHEMA 0	REVISION	
DATE	DRAWN BY R. Groves	DESIGNED BY	
		DATE	



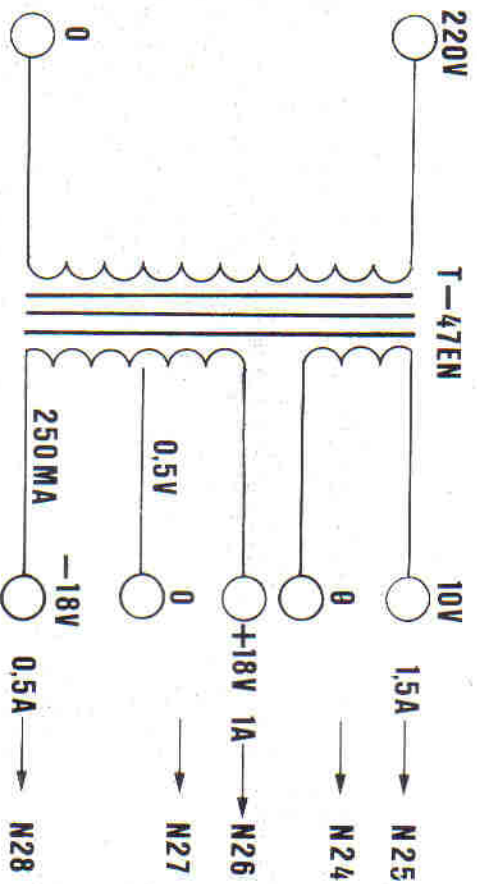
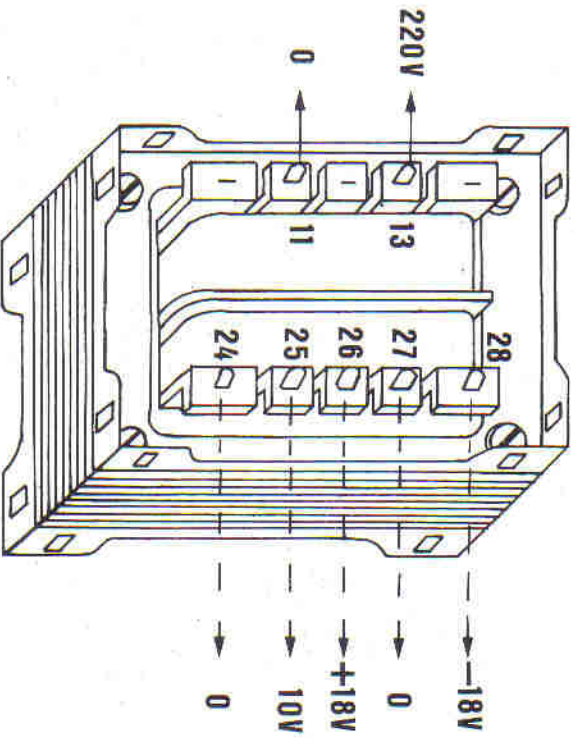




P-449

MODEL	DS 2 SCHEMA P	REVISION	
DATE	DRAWN BY <i>Pradip R. Ghosh</i>	DESIGNED BY	DATE

LM  
326



MODEL		REVISION	
DS2 SCHEMA P			
DATE	DRAWN BY	DATE	
	<i>Bordwin S. R Brown</i>		
	DESIGNED BY		