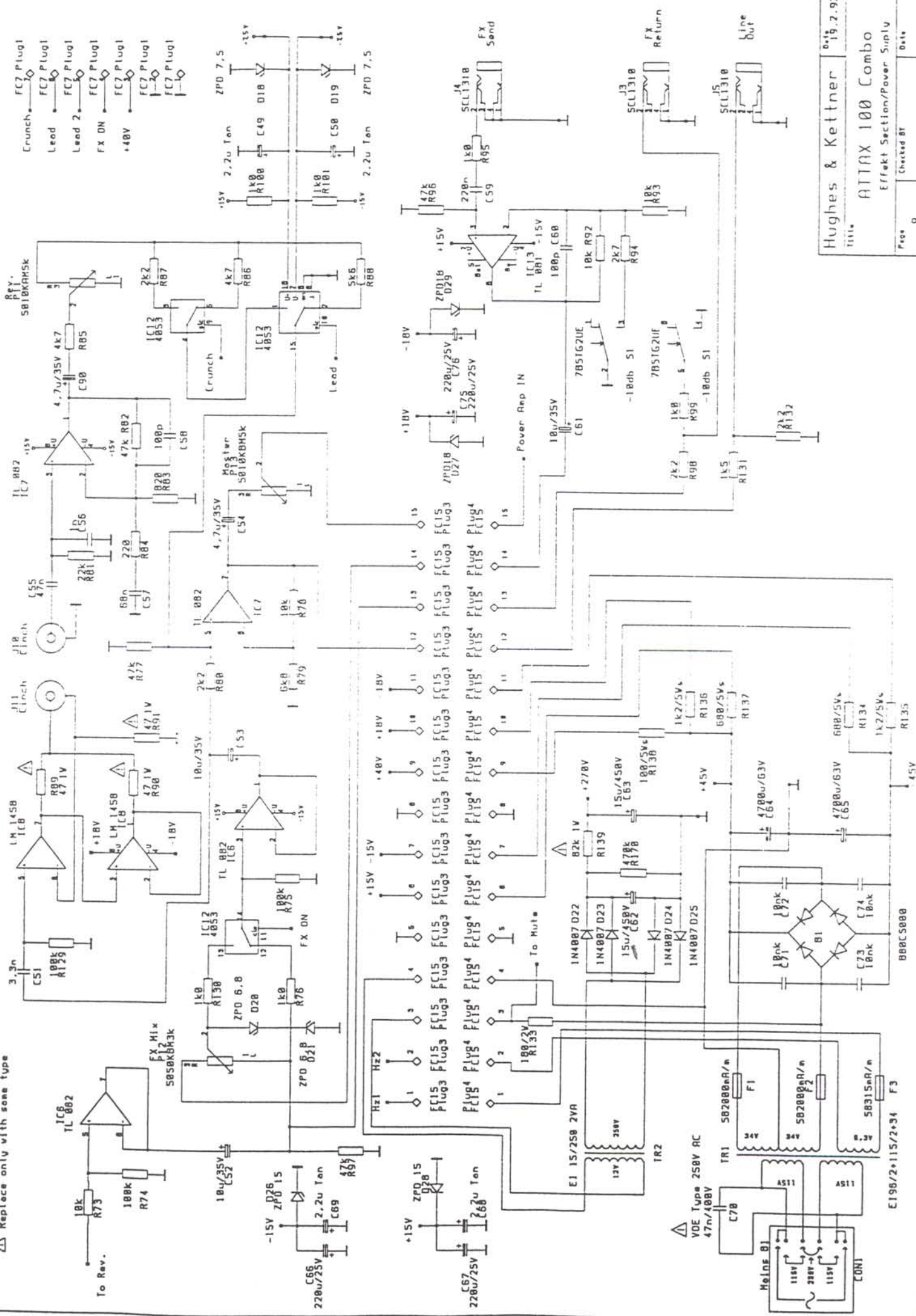
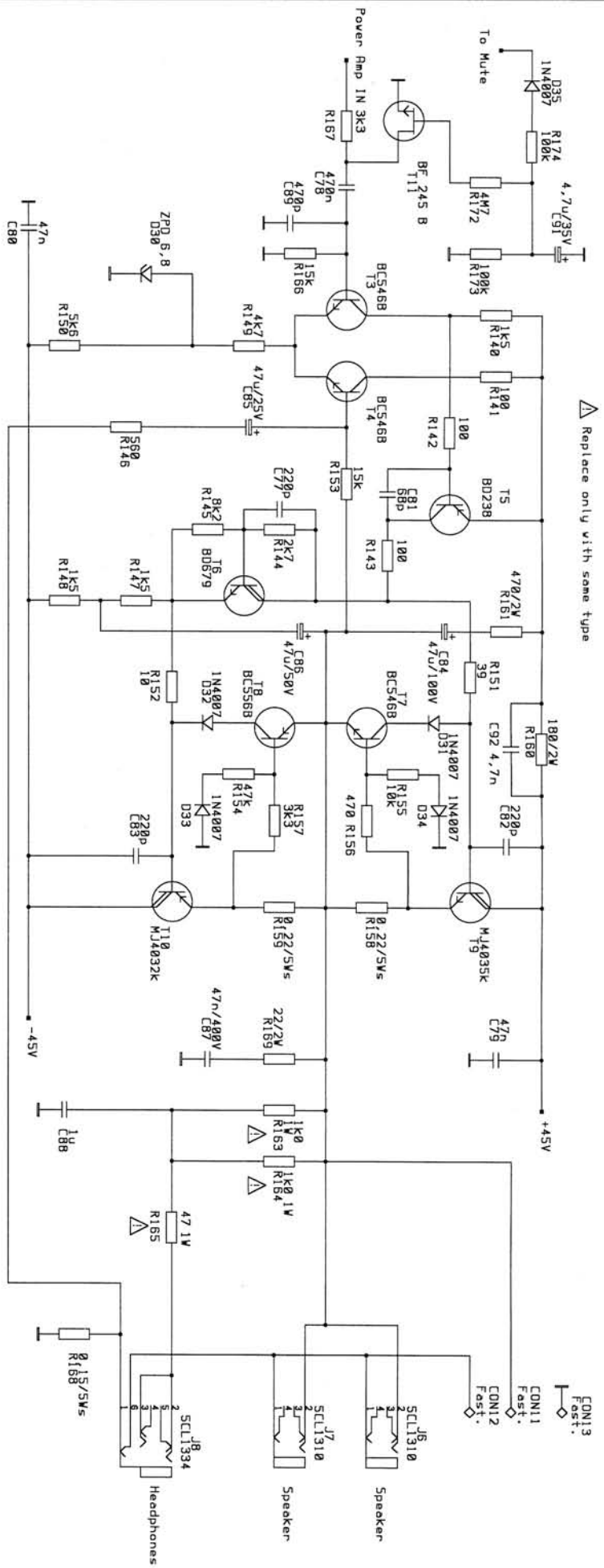


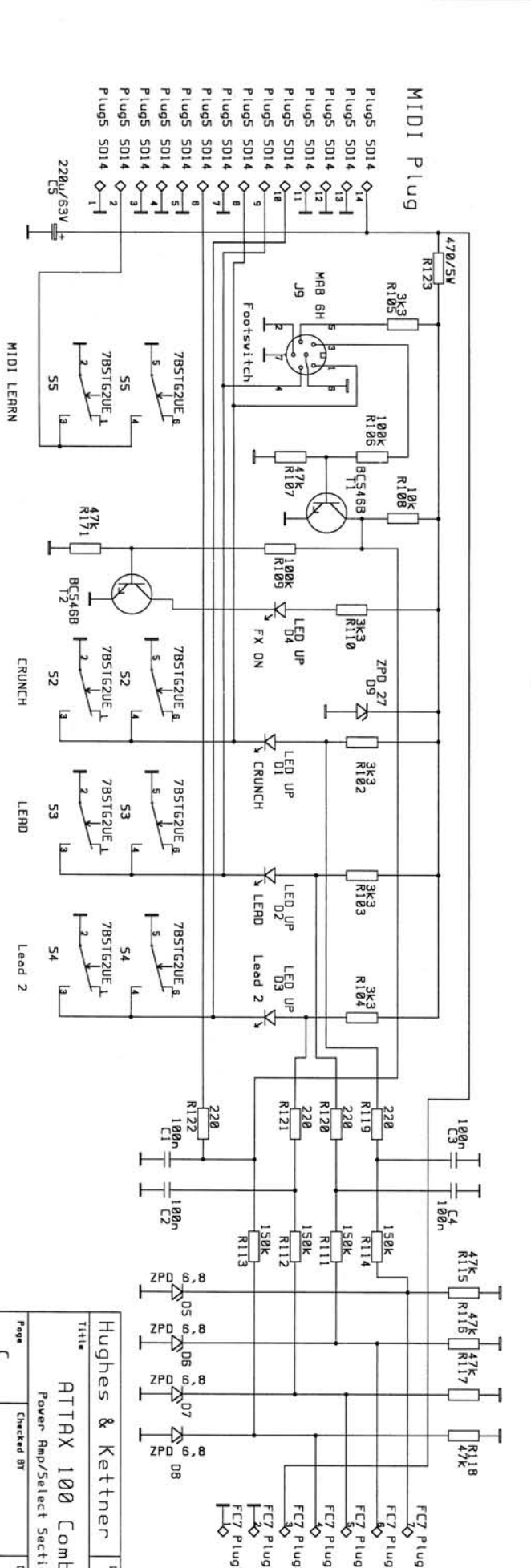
△ Replace only with same type



△ Replace only with same type



MIDI Plug

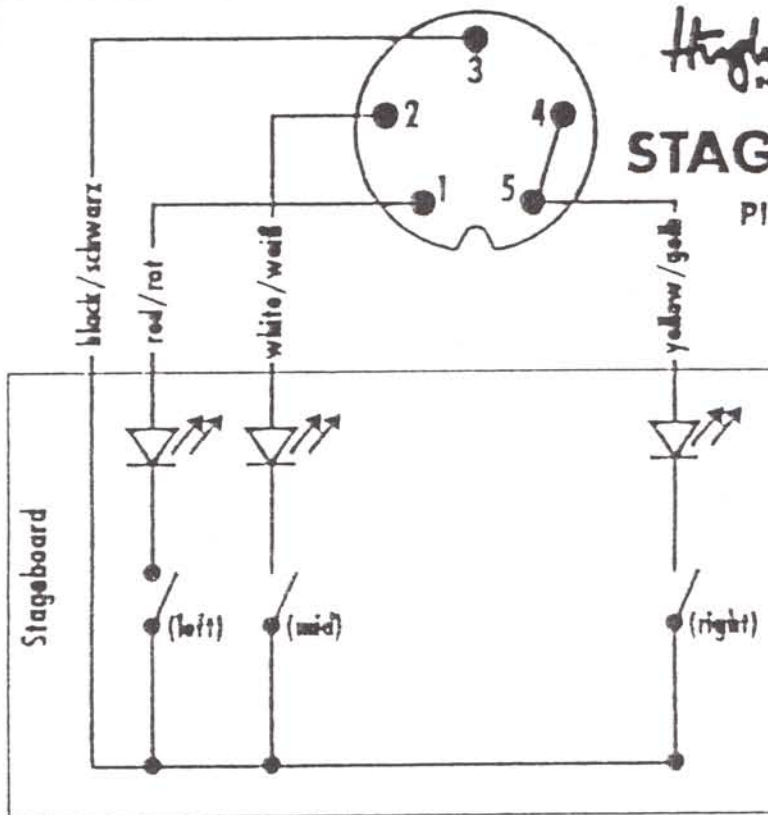


Hughes & Kettner		Date
ATRAX 100 Combo		19.2.93
Power Amp/Select Section		
Page	Checked by	Date
C		

*Hughes & Kettner*  
PERFORMANCE AMPLIFICATION

# STAGEBOARD

PIN ASSIGNMENT  
 PINBELEGUNG



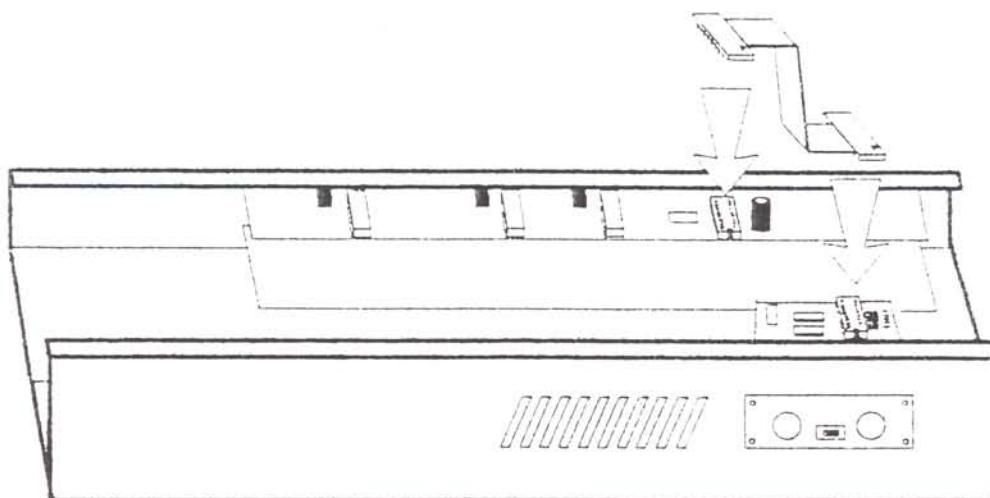
	Attax 100	Attax 200	Attax Preamp	Tubeman Plus
Pin1	clean/crunch	clean/crunch	clean/crunch	clean/crunch
Pin3	ground	ground	ground	ground
Pin4/5	FX-loop	chorus	FX-loop	Bypass
Pin2	lead	lead	lead	lead




# INSTALLATIONSANLEITUNG ATTAX 100 / MSM I

Die Installation des MSM I ist von einem autorisierten Servicetechniker vorzunehmen. Der Einbau erfordert nur wenige Minuten und keinerlei Lötarbeiten. Gehen Sie wie folgt vor:

- Ziehen Sie den Netzstecker des ATTAX 100.
- Entfernen Sie das Speakerkabel und die Kabel zur Hallspirale. Notieren Sie hierbei die Steckerbelegung.
- Lösen Sie mittels eines Kreuzschraubers die vier Schrauben auf der Oberseite des Amps. Sichern Sie dabei das Chassis und entfernen Sie es vorsichtig aus dem Gehäuse.
- Entfernen Sie die rückseitige Blindplatte des Modulschachtes.
- Montieren Sie nun das MSM I Modul mittels der vier kleinen Blechschrauben.
- Stecken Sie das mitgelieferte Flachbandkabel so ein, daß die Markierungen auf den Steckern (Pfeile) sich auf der Seite der Sockelkerben befinden (siehe Abb.).



- Prüfen Sie nochmals den festen Sitz der Steckerverbindungen.
- Montieren Sie das Chassis wieder in das Gehäuse. Vor dem Ansetzen der Befestigungsschrauben sollten die Käfigmuttern mit einem Schraubenzieher in die richtige Position gebracht werden. Gegebenenfalls dazu einen Klebstreifen so am Chassis befestigen, daß die Frontplatte nach außen gezogen werden kann.
- Stecken Sie die Hall-, Netz- und Speakerkabel wieder ein.
- Überprüfen Sie den ATTAX 100 auf sämtliche Schaltfunktionen. Der Amp ist jetzt MIDI-fähig.

**Hughes & Kettner** 

Musical Instruments GmbH, Magdeburger Straße 6, 66606 St. Wendel - Telefon: 06851/2021 - Telefax: 06851/4886



## Potiaufistung Attax 100

<b>Position:</b>	<b>Wert</b>
Lead Gain	A10K mono RK 16
Clean Volume	A10K mono RK 16
Treble 1	B50K mono RK 16
Treble 2	B50K mono RK 16
Mid 1	A10K mono RK 16
Mid 2	A10K mono RK 16
Bass 1	B10K mono RK 16
Bass 2	B10K mono RK 16
Crunch	A10K mono RK 16
Reverb	B10K mono RK 16
Lead Master	A10K mono RK 16
Master	A10K mono RK 16
FX-Mix	A50K mono RK 16