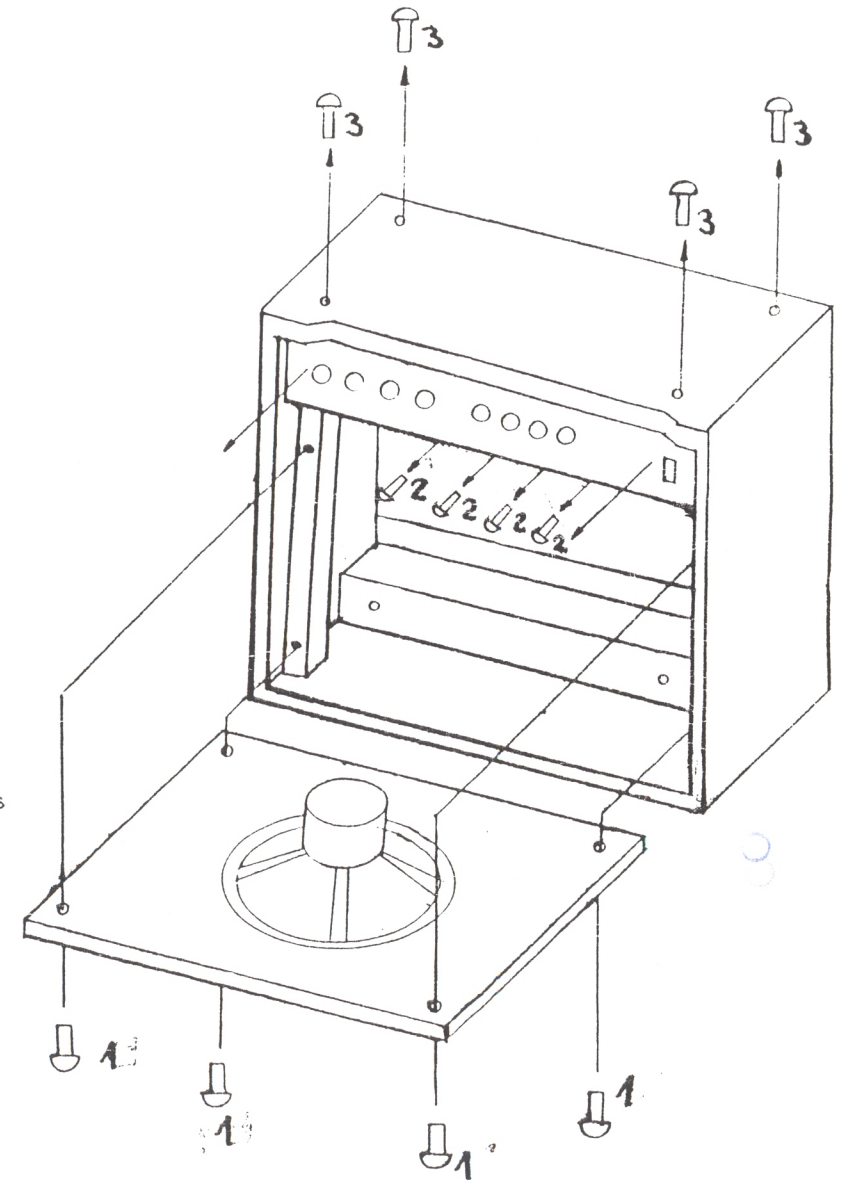


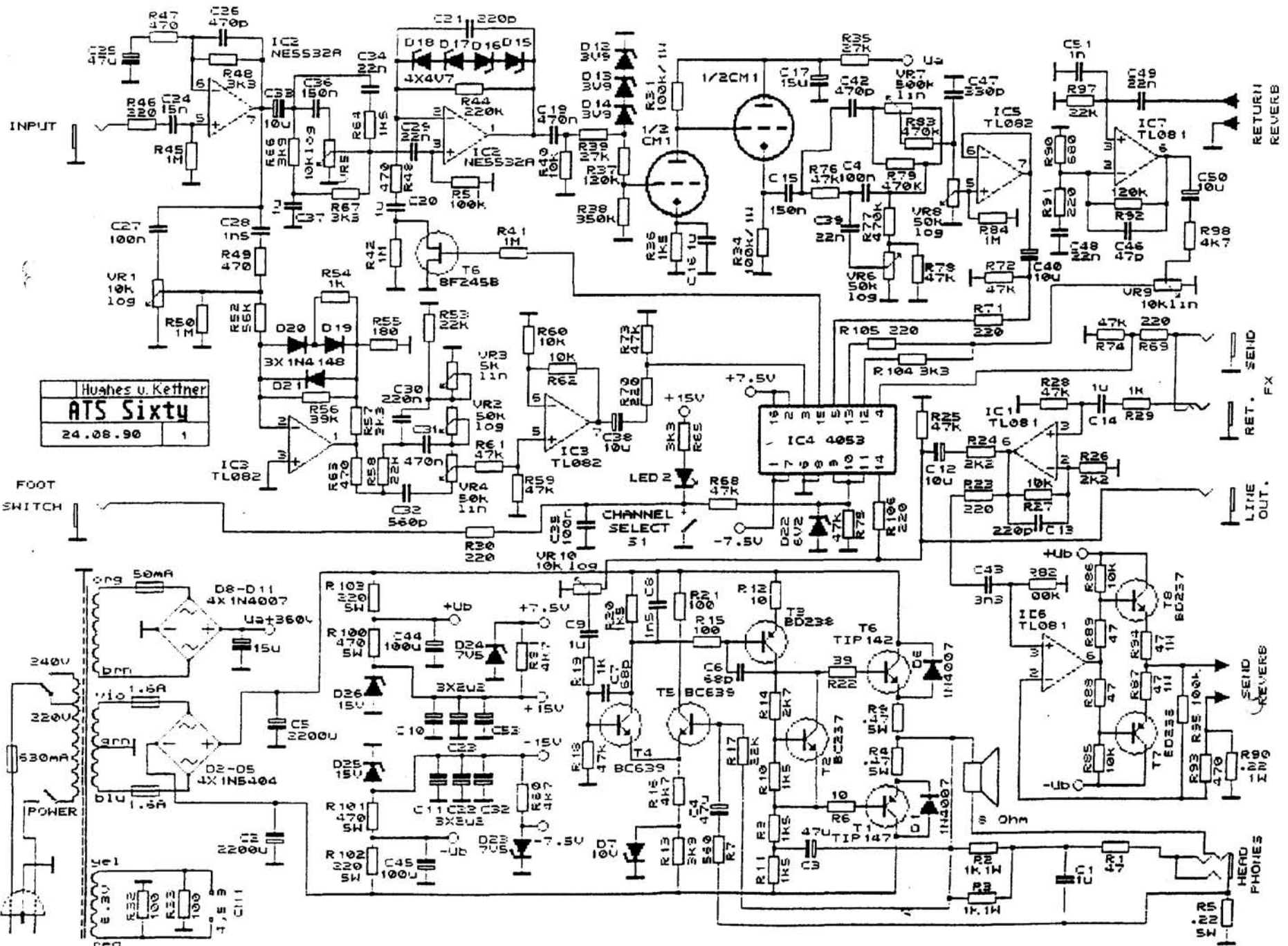
ATS SIXTY

2 - channel guitar combo

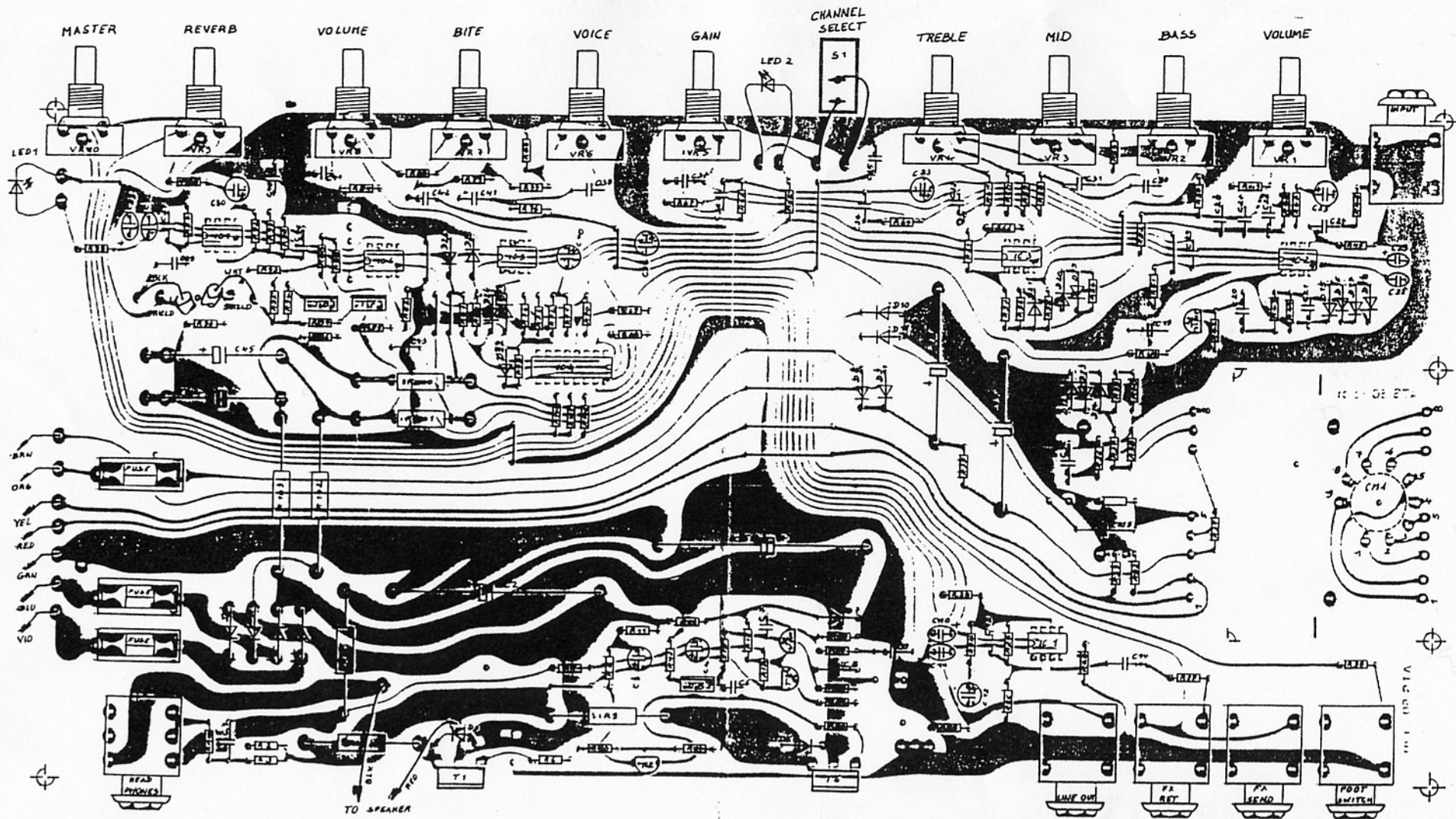
Ausbauanleitung Chassis

- Die vier Kreuzschrauben für die Schallwandbefestigung (1) entfernen.
Bei der alten Version des Combos ist die Schallwand mit sechs Schrauben von hinten befestigt.
- Schallwand abnehmen.
- Speakeranschlußkabel ablöten.
- Durch vorsichtiges Drehen an den Steckern die Kabel für die Hallspirale abnehmen, dabei die Markierungen beachten. (!!!)
- Die vier Schrauben vom Bodenblechhaltewinkel (2) entfernen.
(Sechs Schrauben bei der alten Version)
- Die vier Schrauben oben (3) mittels eines großen Kreuzdrehers entfernen. Dabei das Chassis festhalten.
- Chassis nach vorn entfernen
- Um an die Platinenunterseite zu gelangen die Schrauben unter dem Chassis entfernen um das Bodenblech abzunehmen.





Hughes v. Kettner
ATS Sixty
 24.08.90 1



Hughes V. Kettner
ATS SIXTY
 34-06-00 1

Potiaufistung ATS 60

Position:	Wert
Clean	B10K log mono (OMEG groß)
Treble	A50K lin mono (OMEG groß)
Mid	A5K lin mono (OMEG groß)
Bass	B50K log mono (OMEG groß)
Crunch Gain	B10K log mono (OMEG groß)
Crunch Volume	B50K log mono (OMEG groß)
Voice	B50K log mono (OMEG groß)
Bite	A500K lin mono (OMEG groß)
Reverb	A10k lin mono (OMEG groß)
Master	B10K log mono (OMEG groß)