

**HOHNER**

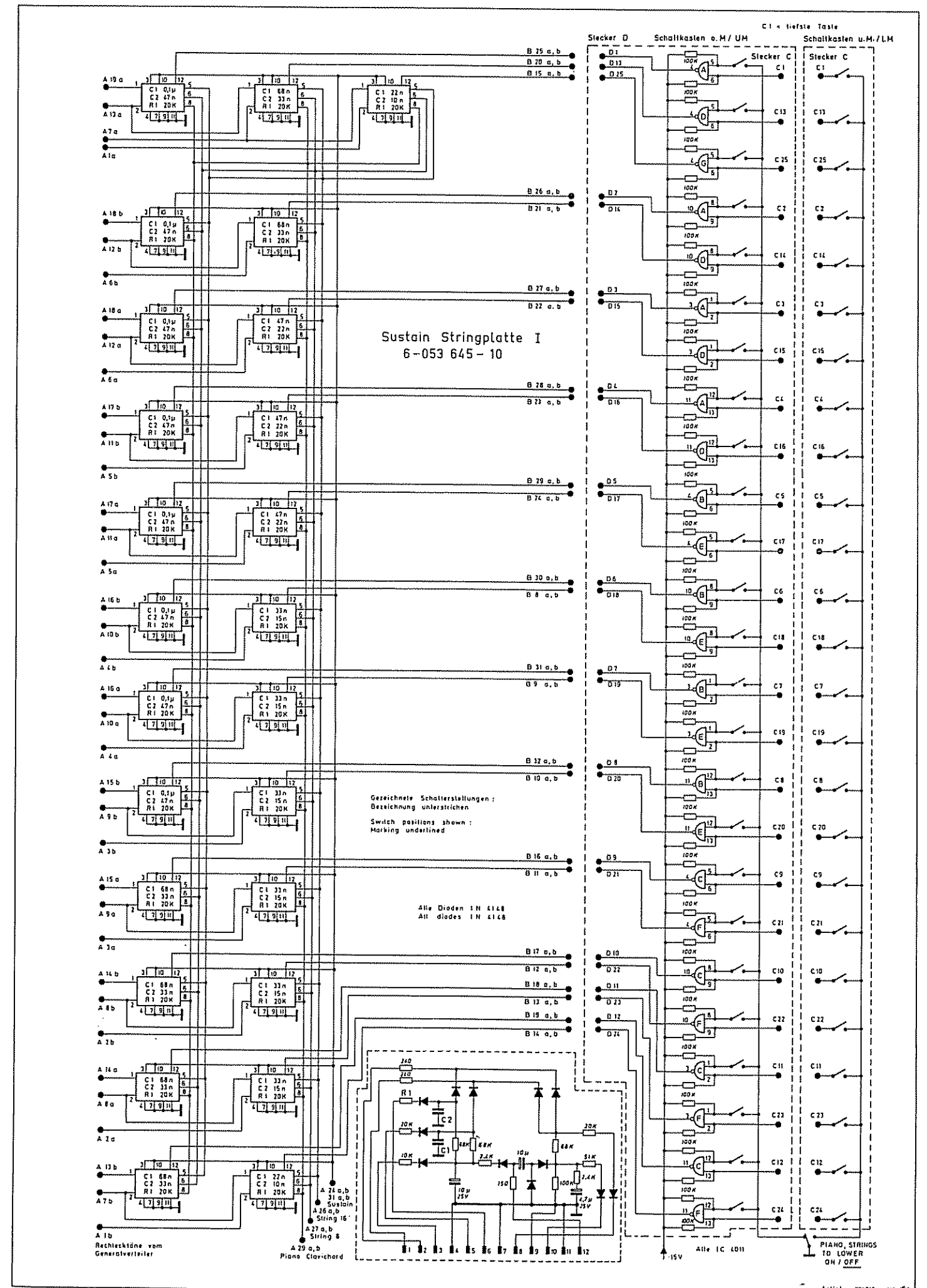


Service Unterlagen

**HOHNER  
Artist**

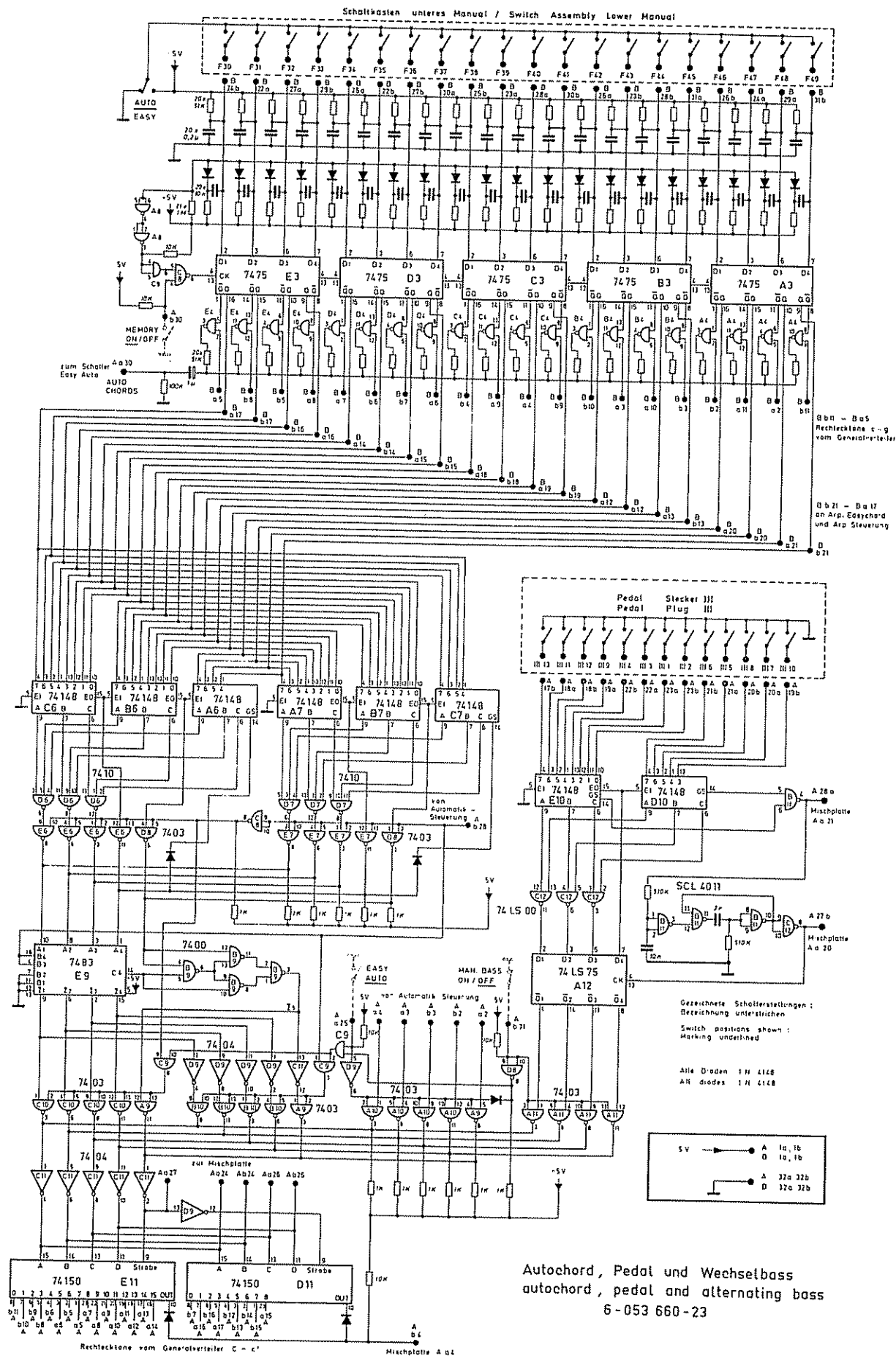
# INHALTSVERZEICHNIS

| Bezeichnung                       | Seite |
|-----------------------------------|-------|
| Sustain Stringplatte I            | 3     |
| Sustain Stringplatte II           | 4     |
| String, Piano, Filter             | 5     |
| Solostimme Steuerung              | 6     |
| Solostimme Filter                 | 7     |
| Autochord, Pedal und Wechselbaß   | 8     |
| Easy Chord und Arpeggio Steuerung | 9     |
| Arpeggio Abklingstufen            | 10    |
| Mischplatte                       | 11    |
| Endstufe                          | 12    |
| Netzteil                          | 13    |

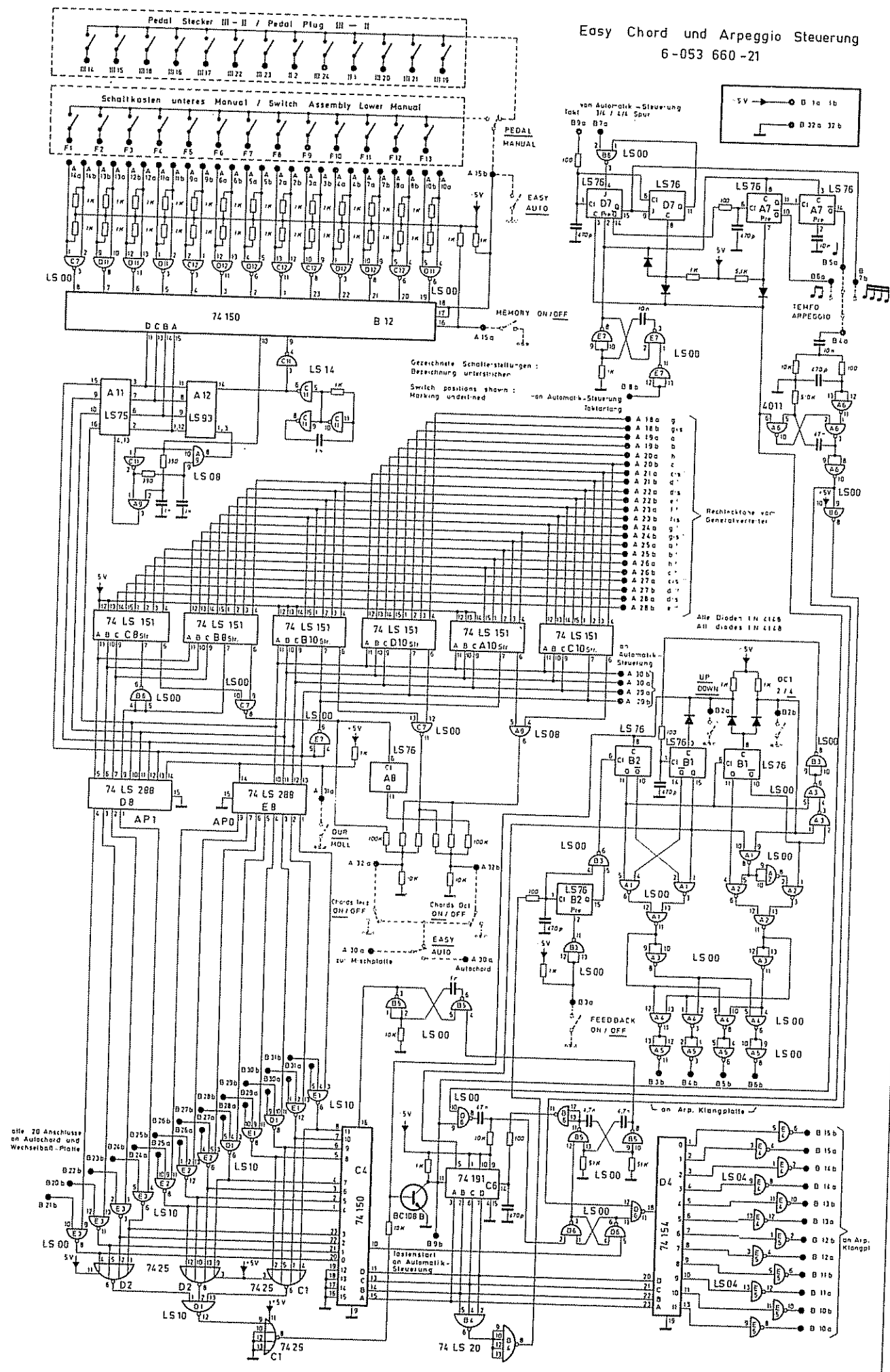






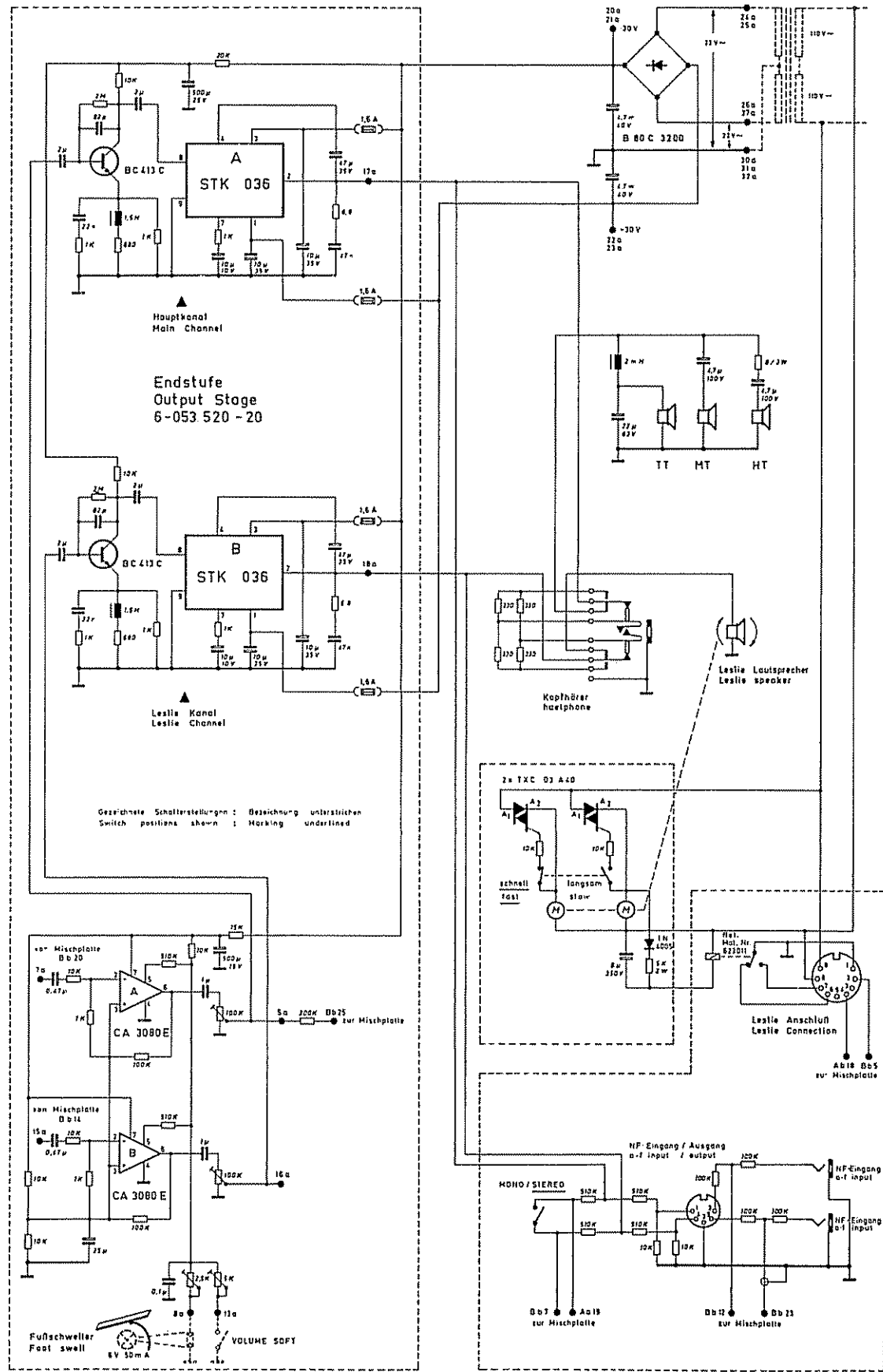


Autochord, Pedal und Wechselbass  
autochord, pedal and alternating bass  
6-053 660-23



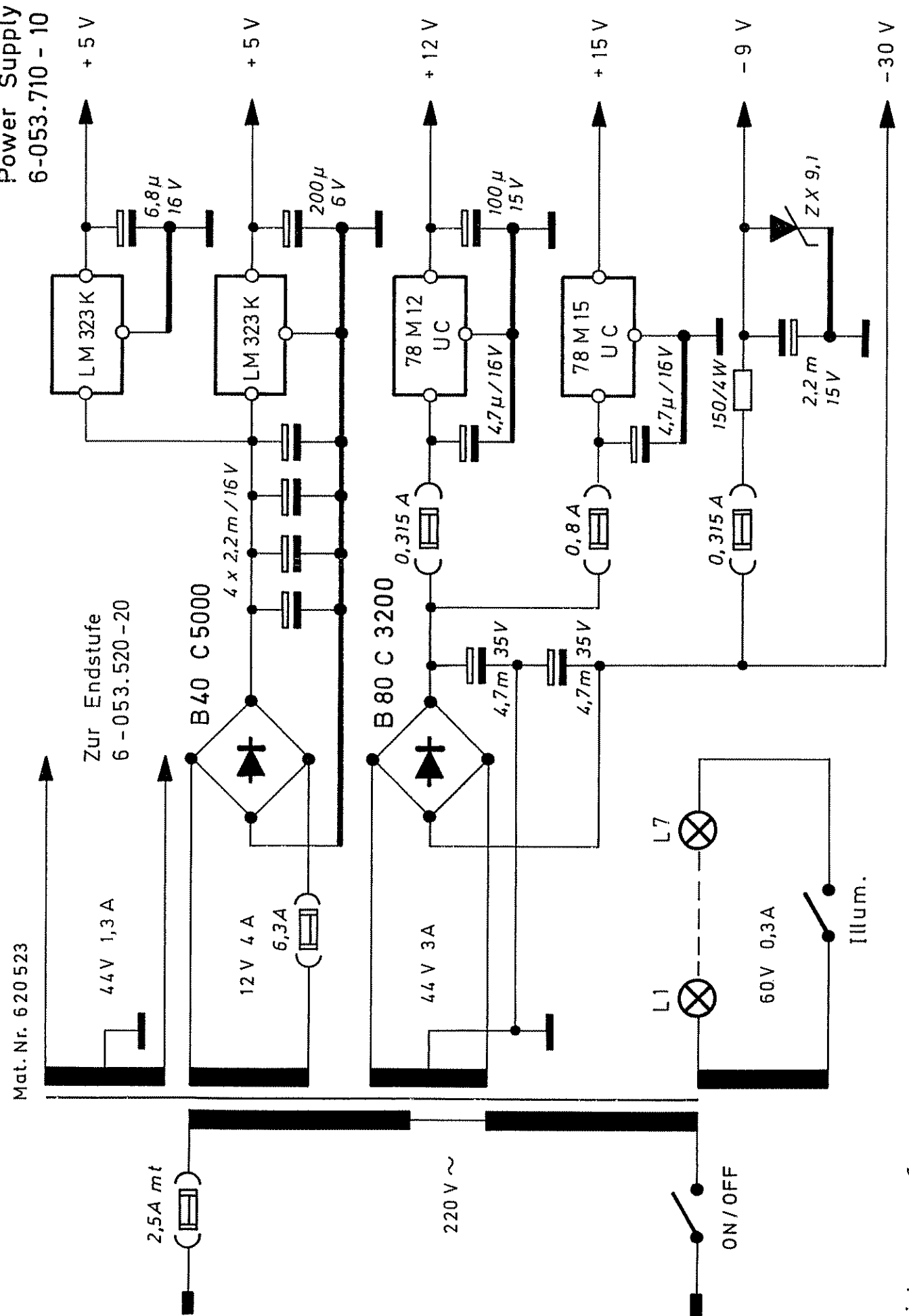
Easy Chord und Arpeggio Steuerung  
6-053 660-21





Artist 771013 gez. 4x.

Netzteil  
Power Supply  
6-053.710 - 10



Artist 771013 gez. 4x.