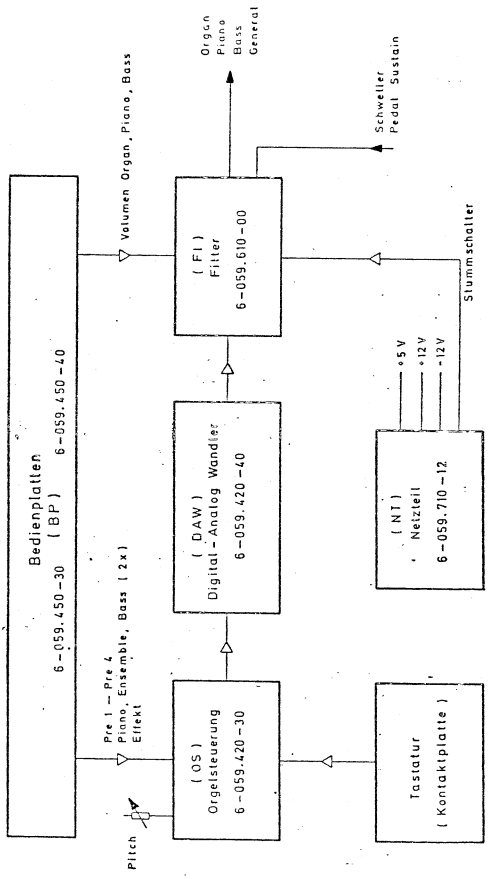


HOHNER - C 86

INHALTSVERZEICHNIS C 86

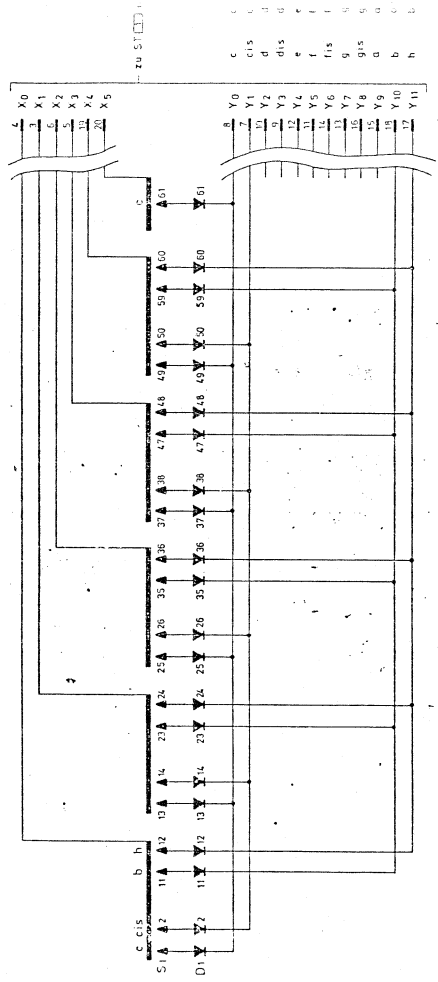
Seite		
2	Block-Schaltbild	
4/5	Kontaktplatte	KP
6/7	Bedienplatten	BP
8/9	Filter	FI
10/11	Digital-Analog-Wandler	DAW
12/13	Netzteil	NT
14	Top-Oktav-Generator	TOG
15	Orgelsteuerung	OS

St.Nr: 810301  
 Änderungen vorbehalten



MATTH. HOHNER  
 7108 THOSSINGEN  
 HOHNER C 86  
 Kontaktplatte (KP)  
 contact p. c. board

6-059-230-10



Alle Dioden 1N 4148  
 all diodes 1N 4148

St-Nr. 810

Tag	Name	Kont. Nr.	Tag	St-Nr.
St-Nr.	Gezeichnet	27.5.71	Tag	St-Nr.
Name				

Änderungen vorbehalten

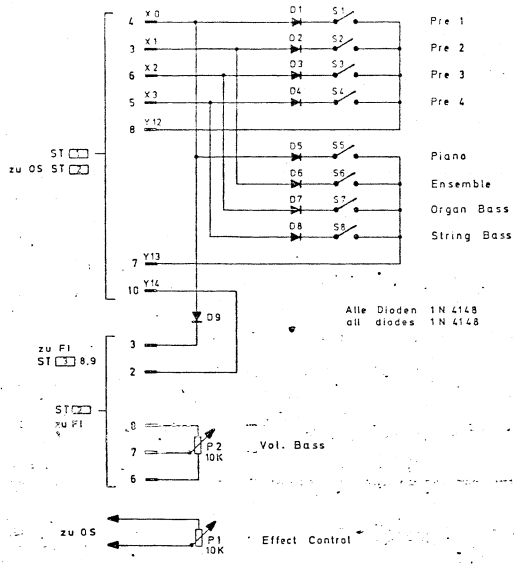


HOHNER C 86

Bedienplatten (BP)  
P. c. boards

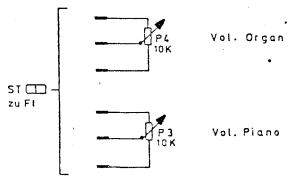
6 - 059.450 - 30  
6 - 059.450 - 40

WATTH. HOHNER AG  
2318 TROSSINGEN



6 - 059.450 - 30

6 - 059.450 - 40



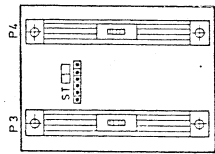
St-Nr. 810 30

Änderungen vorbehalten	
Fig.	1/1
Rev.	1/1
Proj.	1/1
Gepr.	1/1
Prüf.	1/1
Mont.	1/1
Best. Nr.	1/1
Best. Datum	1/1
Gepr. Datum	1/1
Prüf. Datum	1/1
Mont. Datum	1/1

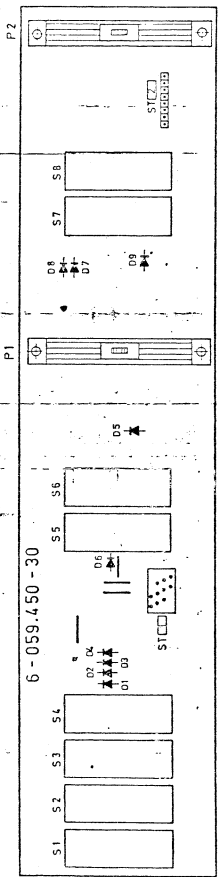
MATH. HOHNER AG  
7104 TROSSINGEN

HOHNER C 86  
Bedienplatten (BP)  
p. c. boards

Band Kapital / Agr.  
6-059.450-30  
6-059.450-40



6-059.450-40

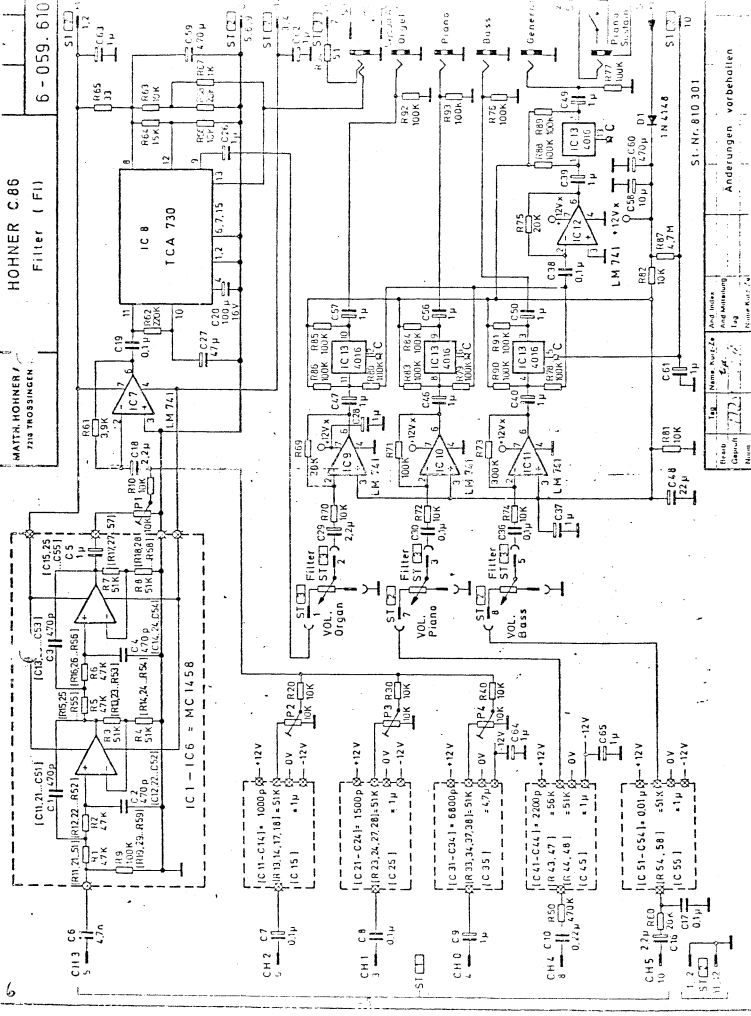


6-059.450-30

SL-Nr. 810 310

Art. Nr.	13 5 7	Tag	13. 11. 77	Name	W. H. H.	Art. Nr.	13 5 7
Ursprung		Verf.		Abg. durch		Verf. durch	

Anzahlungen erhalten



18	Name	Kurzzeichen	Wert
	Brück		
	And. Maßstab		
	Leg		
	Maßstab		

ST. Nr. 810 301

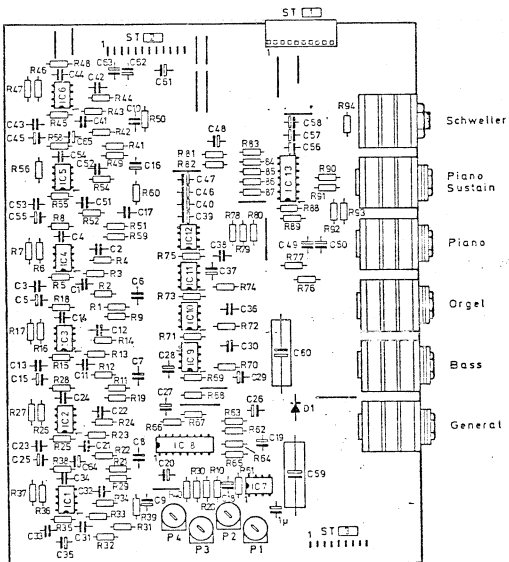
Änderungen vorbehalten



HOHNER C 86  
Filter ( F1 )

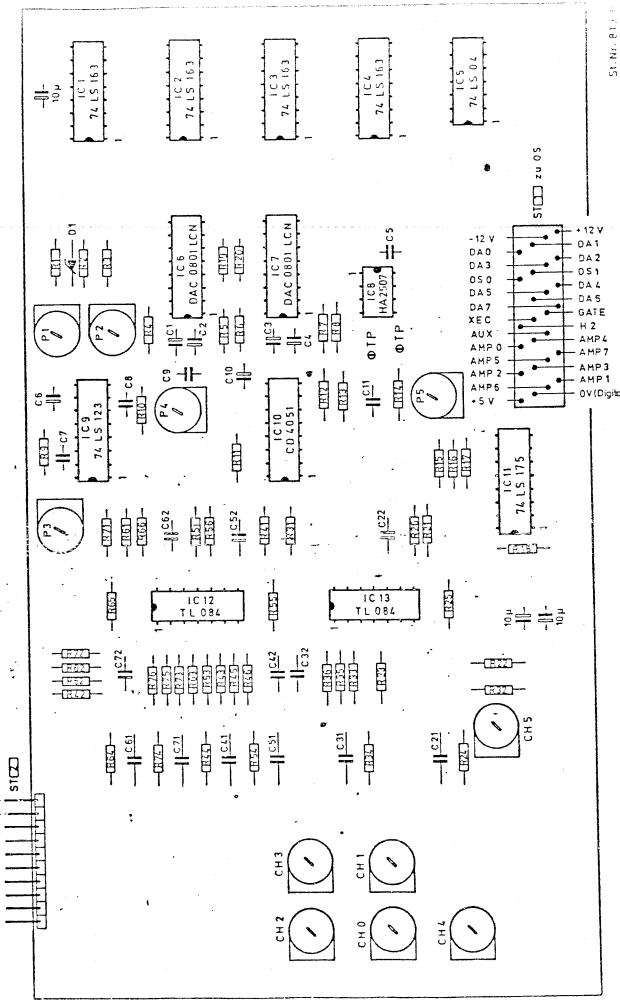
MATTH. HOHNER AC  
718 THROSSINGEN

6-059.610-00



St. Nr. 810

Bezeichnung	Änd. Index	Änd. Mässigung	Änderungen vorbehalten
Tag	Name v.	Tag	
Beinh.	Geneh.	Name / Unters.	
Nein			

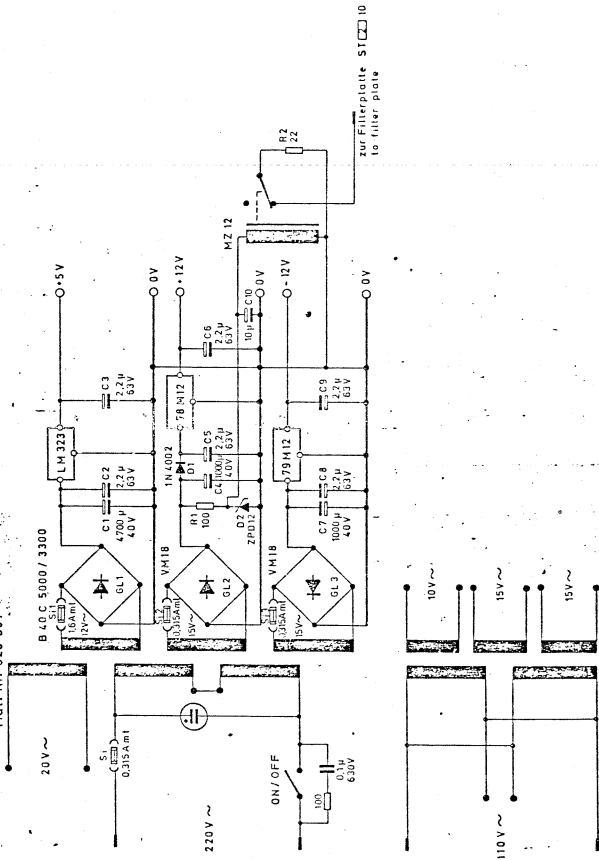


St. Nr. 81

Ing.	Herrn Kopp	und	Herrn	Andreas	Wagner	Ing.
Best.	77	V	4	4	4	4
Datum	77	V	4	4	4	4


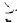
Änderungen vorbehalten

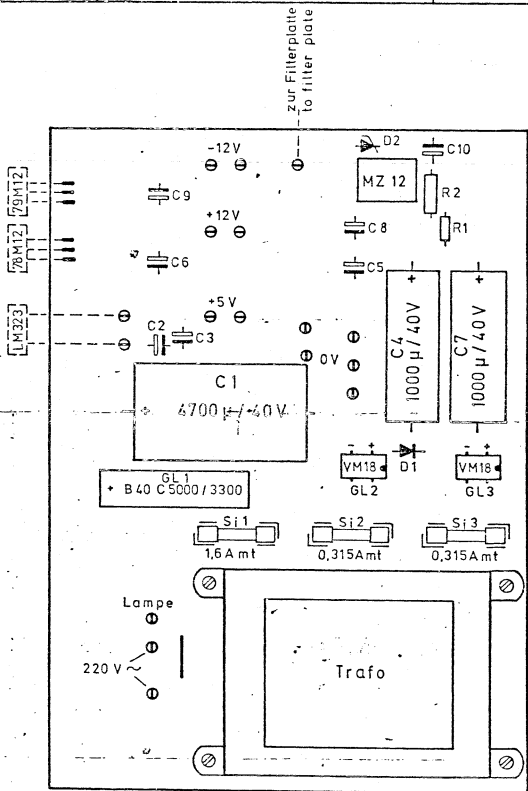
Matl. Nr. 620 537



Titel	Best. Nr./Zu	Änd. Nr./Zu	Änd. Mässung
Tag	12	12	12
Gezeichnet	12	12	12
Geprüft	12	12	12
Montiert	12	12	12
Montiert	12	12	12

Änderungen vorbehalten

Alle Rechte aus  Unterlagen und ihrem Inhalt behalten wir uns vor  VWG, UTURHG)  
 Unberechtigte Verwertung, Wiedergabe oder Vervielfältigung von Unterlagen oder deren Inhalt verpflichtet zu Schadensersatz



Gezeichnet	Geprüft	Freigegeben	Änderungen vorbehalten

