

HOHNER

Schaltbilder

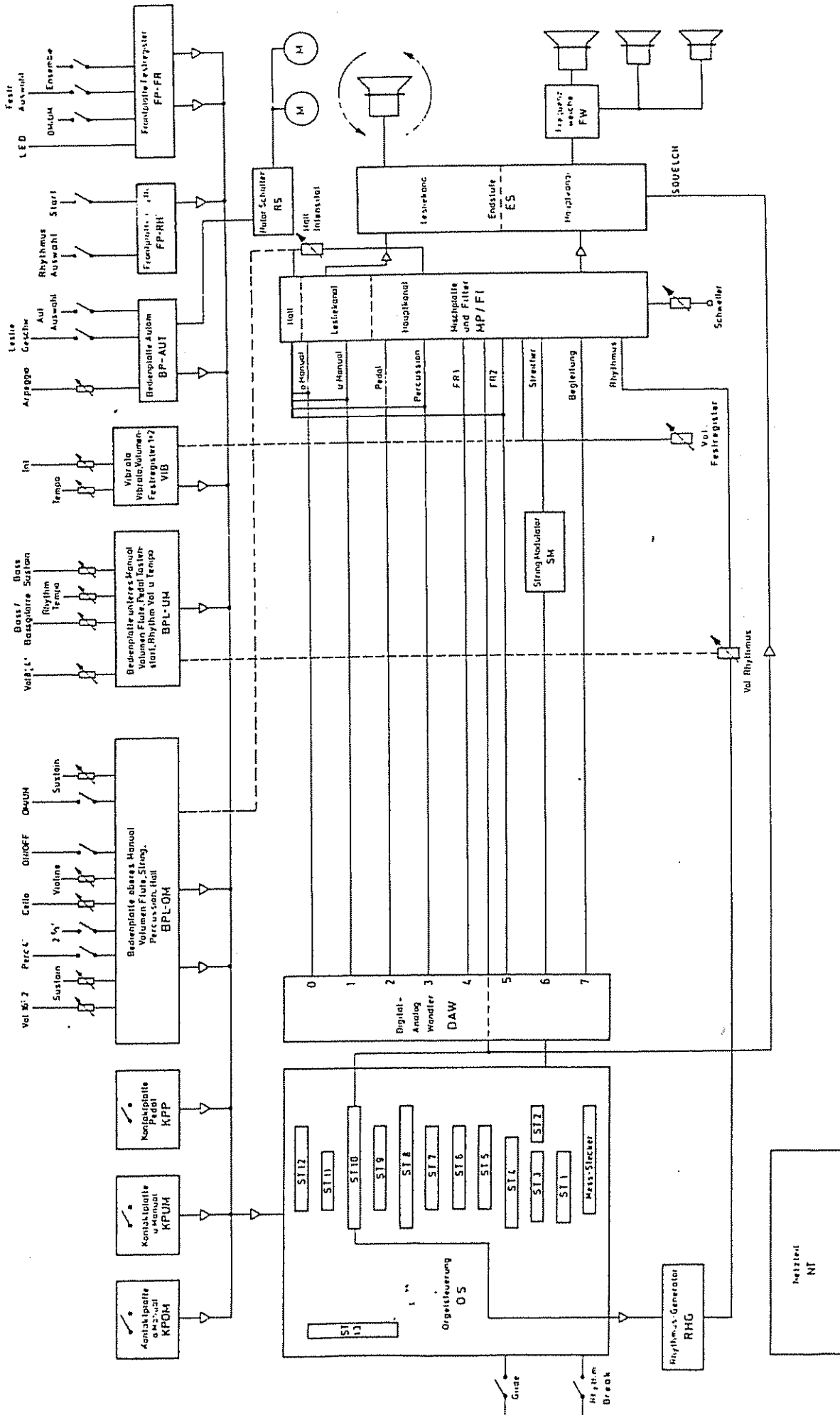
Modell Symphonie D 84

INHALTSVERZEICHNIS D 84

Seite		
2/3	Block-Schaltbild	
4/5	Kontaktplatte oberes Man. KPOM	6-058.230-10
	Kontaktplatte unteres Man. KPUM	6-058.330-10
	Kontaktplatte Pedal KPP	6-058.690-02
6/7	Bedienplatte oberes Man. BP-OM	6-060.450-30
8/9	Bedienplatte unteres Man. BP-UM	6-060.450-40
10/11	Vibrato VIB	6-060.630
12/13	Bedienplatte-Automatik BP-AUT	6-060.450-20
14/15	Frontplatte-Rhythmus FO-RH	6-060.450-60
16/17	Frontplatte-Festregister FP-FR	6-060.450-70
18/19	Rhythmus-Generator RHG	6-060.660
20/21	Digital-Analog-Wandler DAW	6-058.420-40
22/23	String-Modulator SM	6-060.645-10
24/25	Mischplatte MP	6-060.520-30
26/27	Endstufe ES	6-060.520-20
28/29	Netzteil NT	6-058.710-11
30	Rotorschalter RS	6-524.560-01
	Frequenzweiche FW	6-058.520-02
31	Steckerbelegung-Orgelsteuerung OS	
32	Lageplan-Orgelsteuerung OS	
	Schaltbild- Orgelsteuerung OS	6-060.420-30
	(Faltblatt)	

Stand: .

ab Nr. 837 412



SYMPHONIE D86 / D84

Kontaktplatte u. Pedal
KPOM, KPUM, KPP
contact p.c. board/pedal

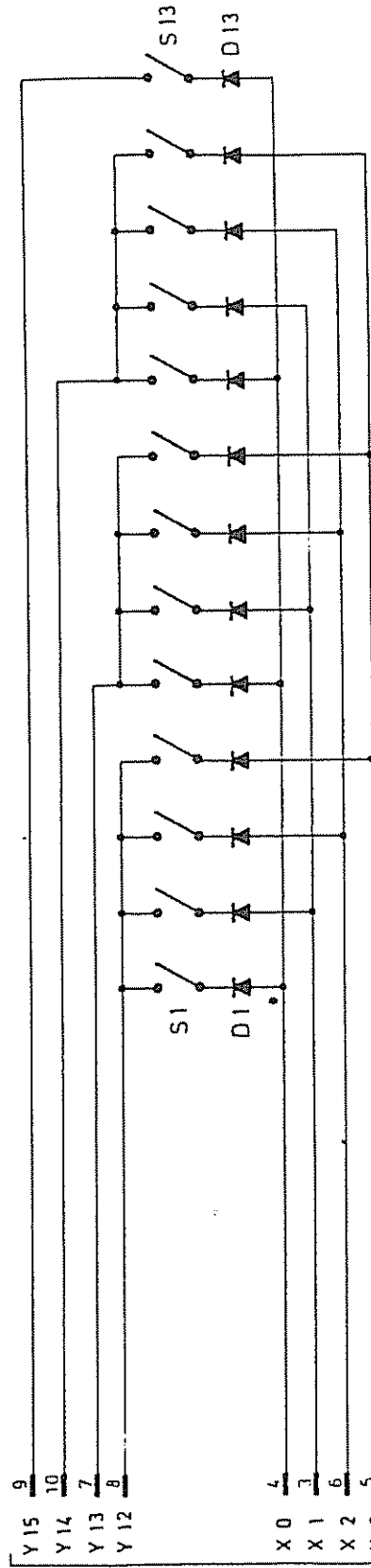
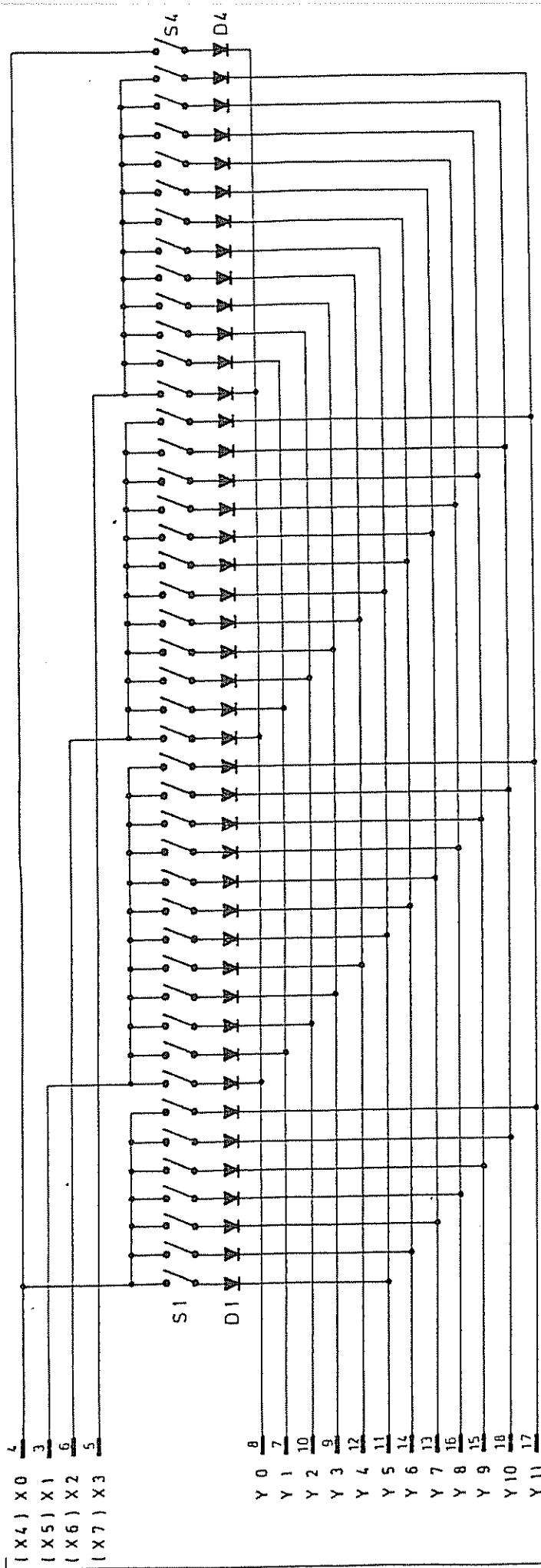
MATH. HOHNER AG
7918 TROSSINGEN

Bestell - Nr.

6-058.230 (330) -10
6-058.690 -02

oberes Manual zu Stecker Orgelsteuerung (OS)
upper manual to plug

(unteres Manual) zu Stecker Orgelsteuerung (OS)
(lower manual) to plug



Kontaktplatte Pedal (KPP) 6-058.690 -02

zu Stecker Orgelsteuerung (OS)
to plug

SI. Nr. 810 101

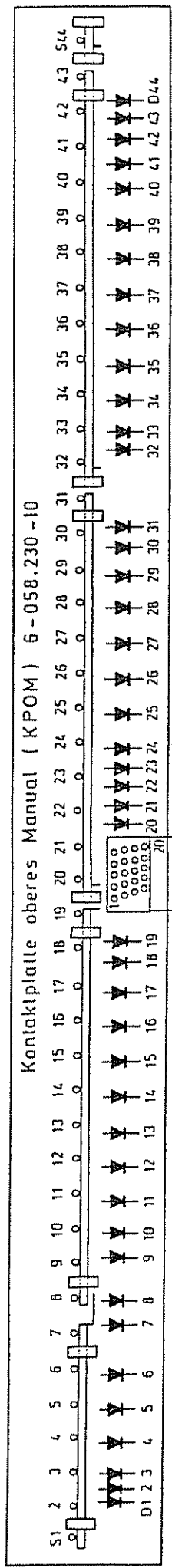
Beib. Copied	Tag	Name	u. Nr.	u. Nr.	u. Nr.

Änderungen vorbehalten

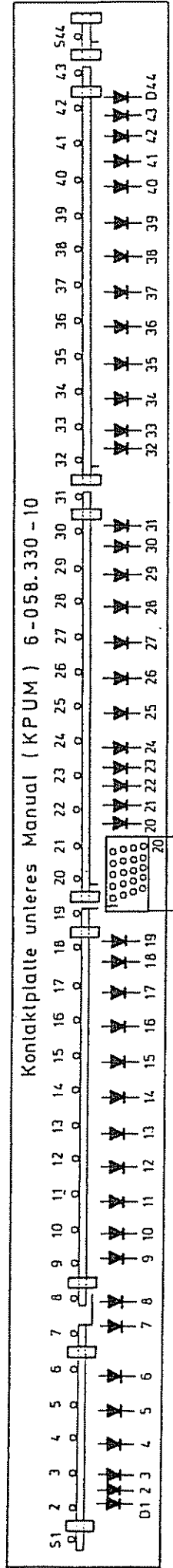
SYMPHONIE D86 / D84
 Kontaktplatte u. Pedal
 KPOM KPUM KPP
 contact (p.c. board, pedal)

MATTH. HOHNER AG
 7218 THOSSINGEN

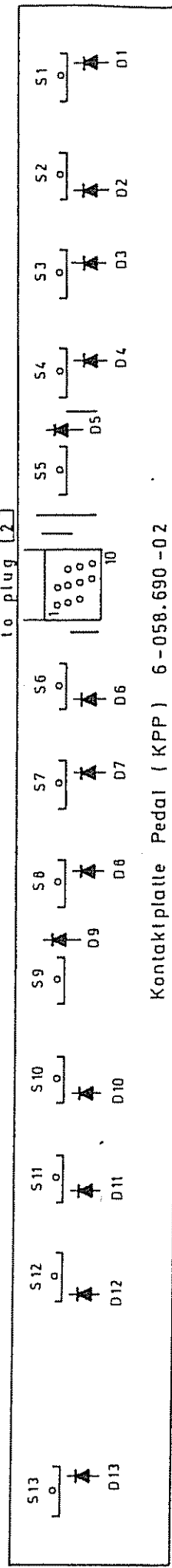
Bestell-Nr.
 6-058.230 (330) -10
 6-058.690 -02



zu Stecker Orgelsteuerung (OS)
 to plug



zu Stecker Orgelsteuerung (OS)
 to plug



zu Stecker Orgelsteuerung (OS)
 to plug

Bestell-Nr.	Name, Kurz-Ze	And. Index	Änderungen	vorbehalten
Gepr. Nr.	Tag	Ang. Mitteilung		

Alle Dioden 1N 4148
all diodes 1N 4148

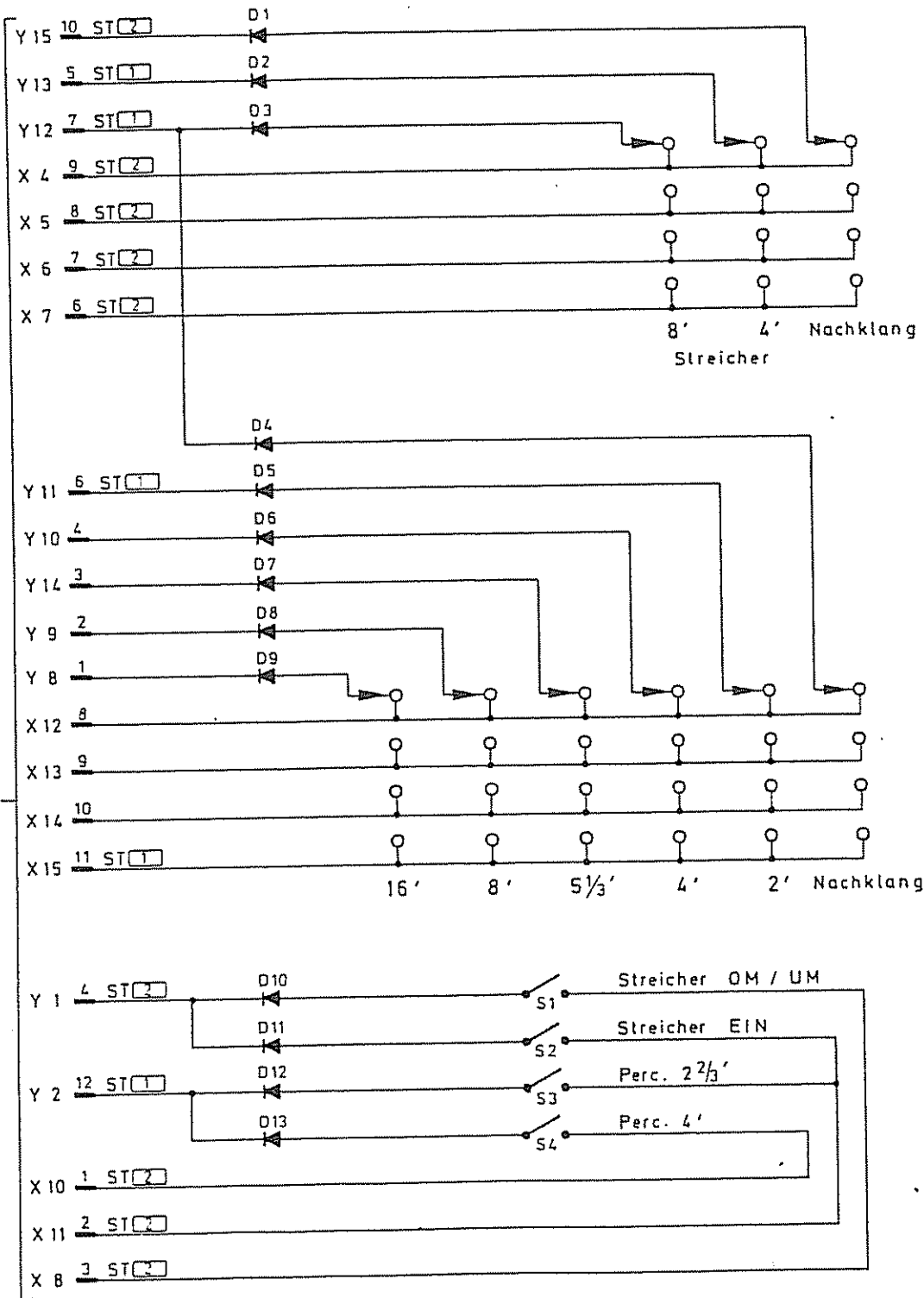
Modell-Nr.

SYMPHONIE D 24

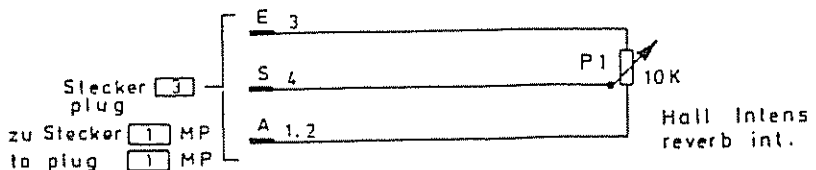
Bedienplatte oberes Manual (BP-OM)
p.c.board upper manual

MATTH. HOHNER AG
7218 TROSSINGEN

6-060.450-3



Stecker plug 1,2
zu Stecker 5,2 OS
to plug



And Index	
And Ablesung	
Tag	
Name, Vorz. Ze	
Tag	
Bezahl	
Geprüft	

Bestell-Nr.

SYMPHONIE D 84

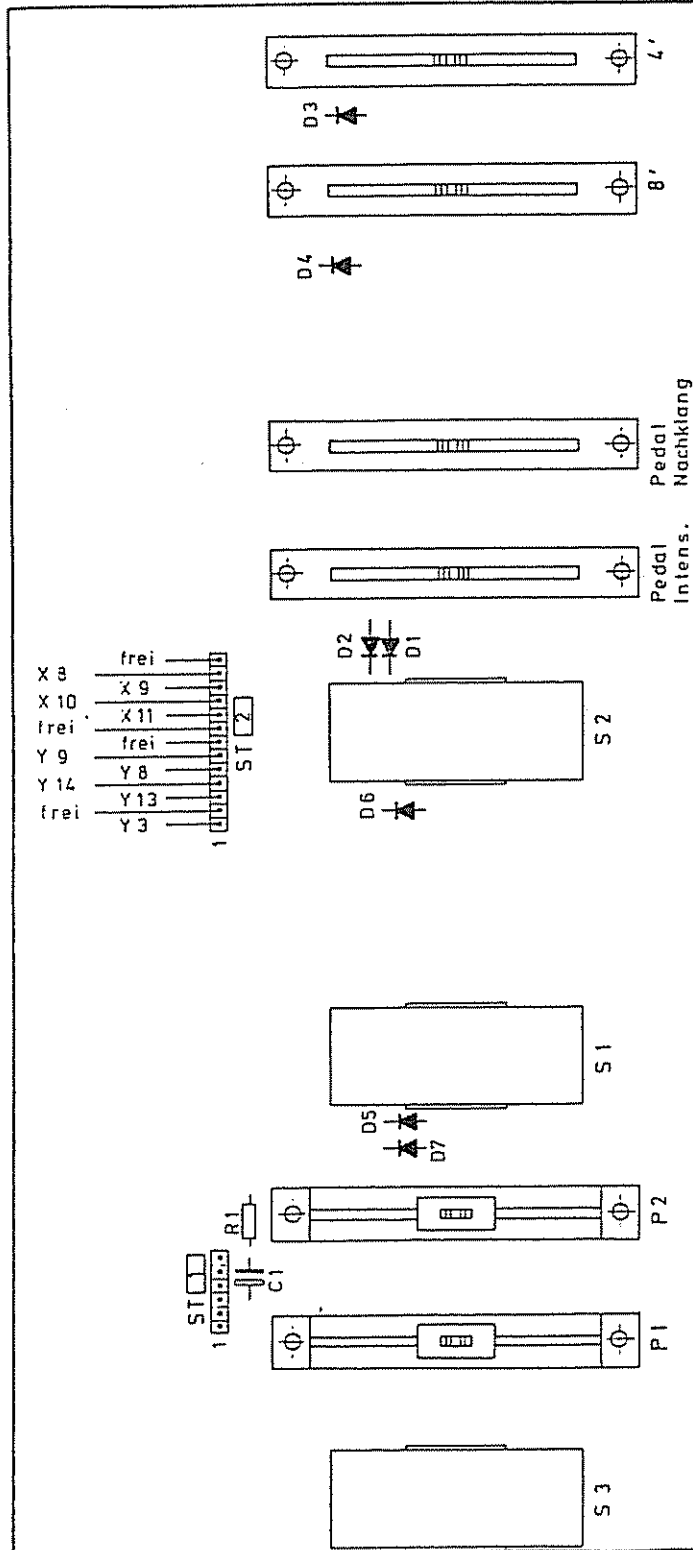
Bedienplatte unteres Manual (BP-UM)
p.c. board lower manual

6-060.450-40

MATH. HOHNER AG
7210 TROSSINGEN

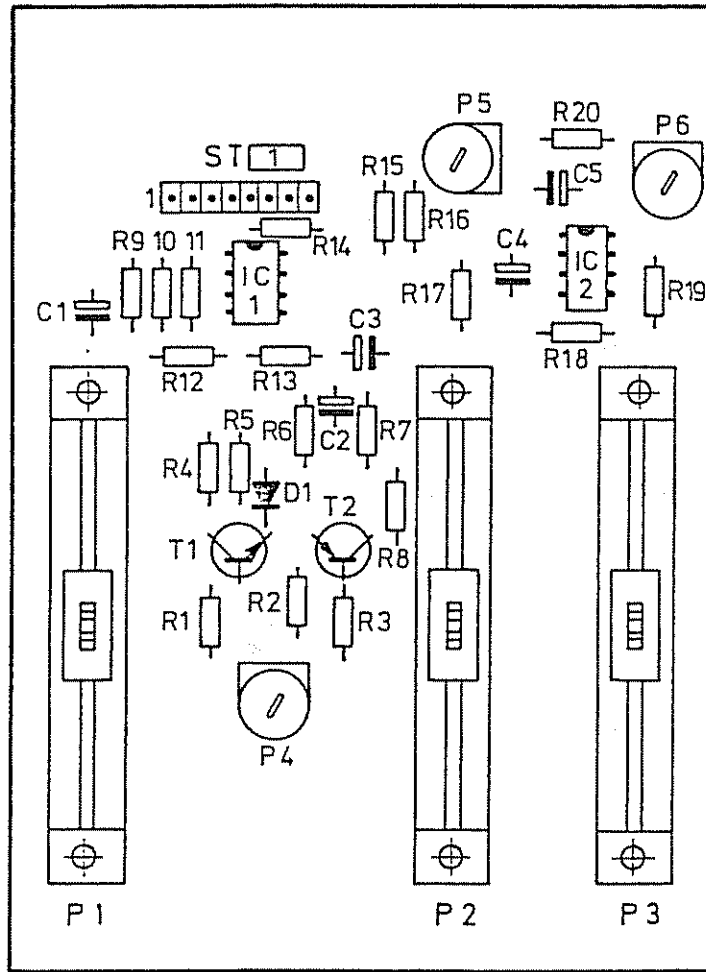
zu Stecker [L] Orgelsteuerung (OS)

to plug



Ing.	Minis. Kurz-Ze.	Ang. Index
Beerb.	And. Kette	Ang. Kette
Geprüf.	Tag	Tag

Alle Rechte aus diesen Unterlagen und ihrem Inhalt behalten wir uns vor (P^{at} 9, VWG, LITURHG)
 Unberechtigte Verwertung, Weitergabe oder Vervielfältigung von Unterlagen oder deren Inhalt verpflichtet zu Schadensersatz

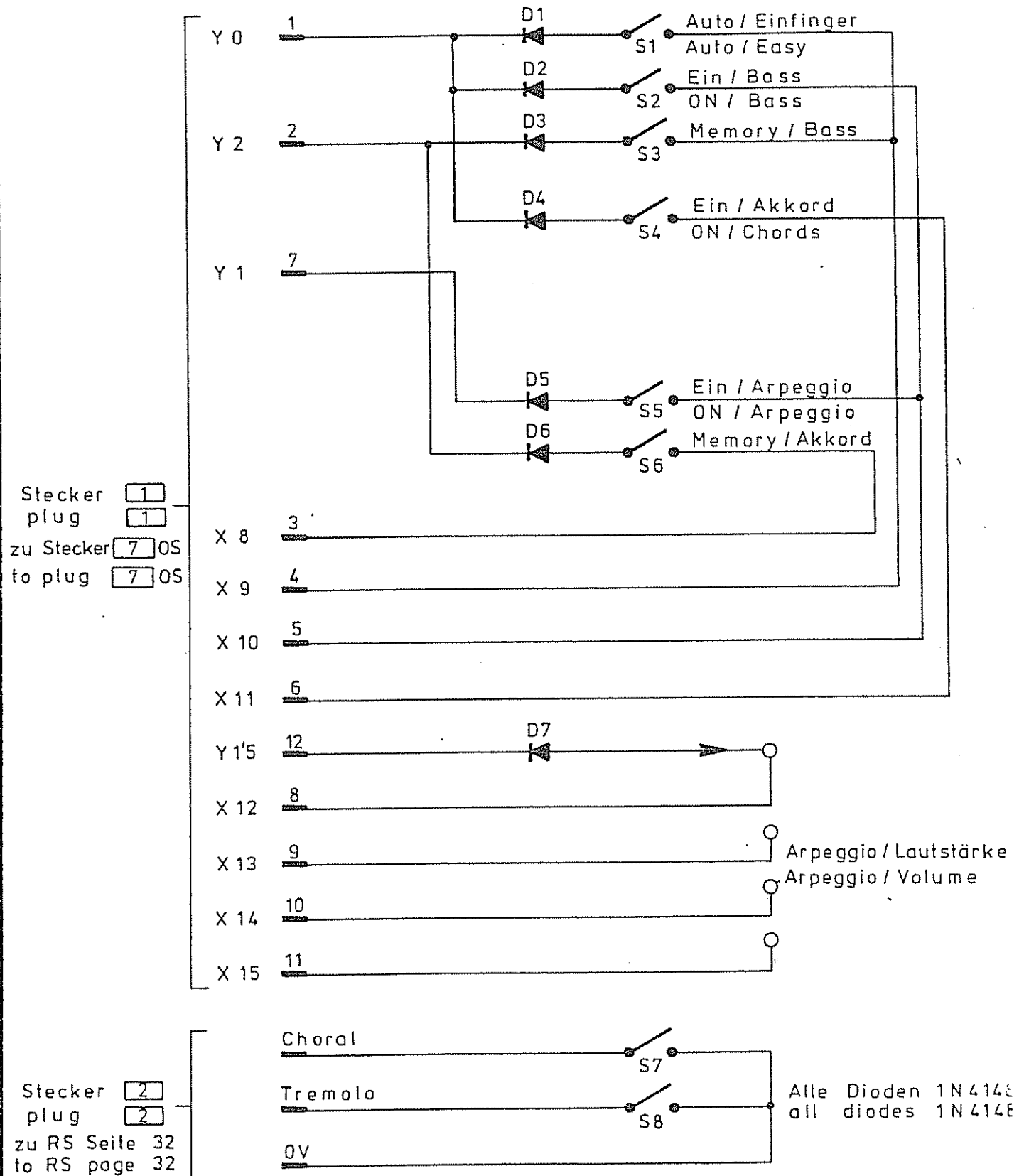


Änderungen vorbehalten

-11-

	Tag	Name, Kurz-Ze.	And. Index					
Bearb.		E. d.	And. Mitteilung					
Geprüft			Tag					
Norm			Name Kurz-Ze.					

Alle Rechte aus diesen Unterlagen und ihrem Inhalt behalten wir uns vor (Cop., Y etc., Lit.)
Unberechtigte Verwertung, Weitergabe oder Vervielfältigung von Unterlagen oder deren Inhalt verpfligt zur Schadenersatz



Änderungen vorbehalten

-12-

	Tag	Name, Kurz-Ze.	Änd. Index					
Bearb.		<i>Ed.</i>	Änd. Mitteilung					
Geprüft		<i>/ / /</i>	Tag					
Norm			Name, Kurz-Ze.					

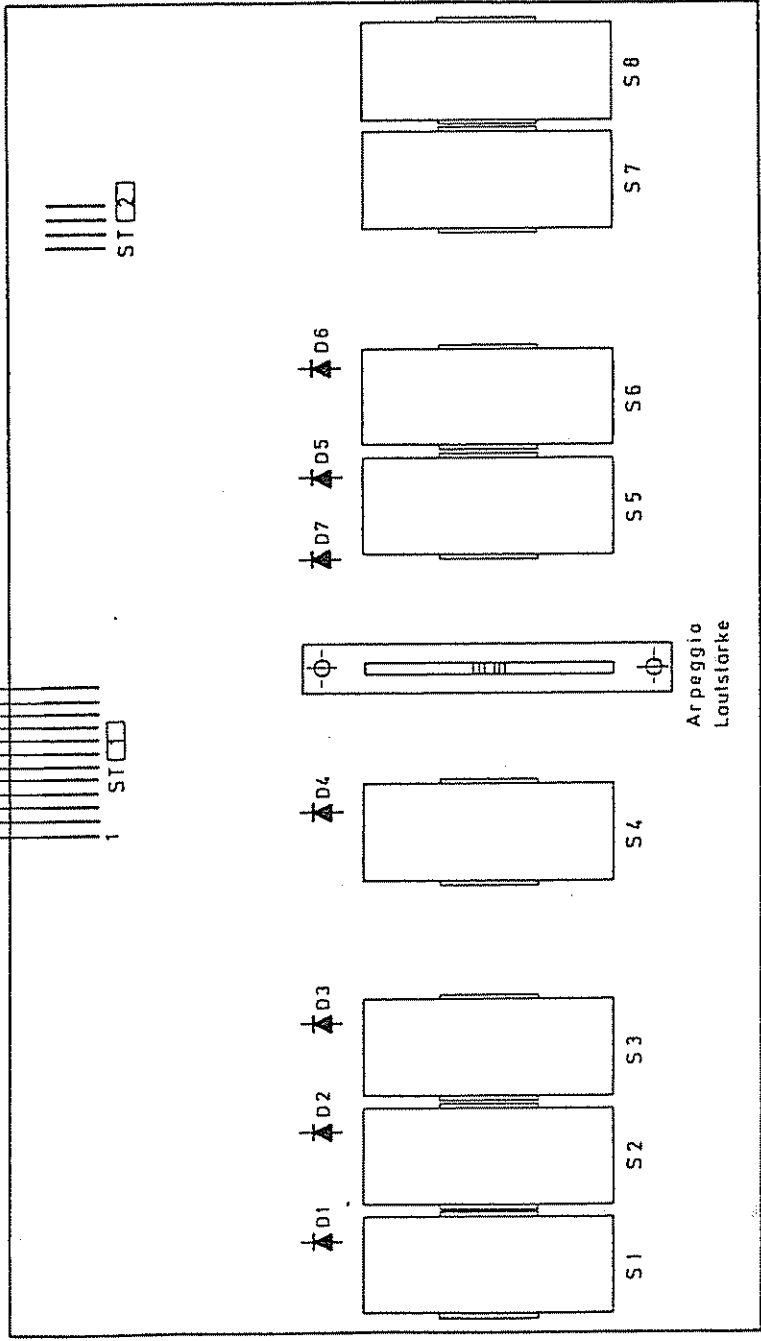
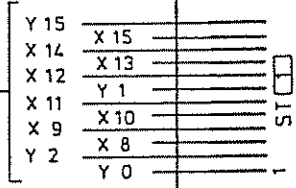
Bestell-Nr.

6-060.450-20

SYMPHONIE D 84
Bedienplatte - Automatik (BP-AUT)
p. c. board automatic

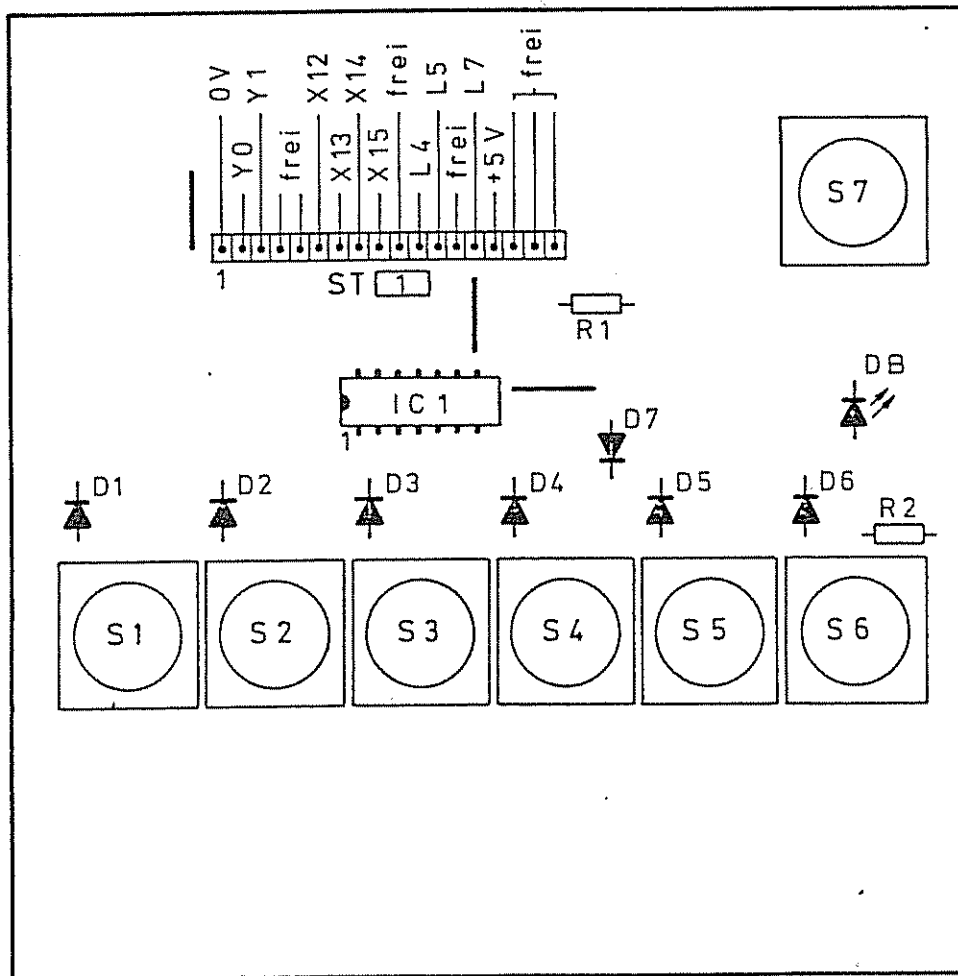
MATH. HOHNER A.
7218 TROSSINGEN

zu Stecker Orgelsteuerung (OS)
to plug



Tag	Name, Kurz-Ze	And. Index
Beerb	And. Kinstellung	Tag
Geprüft		

zu Stecker Orgelsteuerung (OS)
to plug



- 1 = Samba / Foxtrott
- 2 = Rumba / Disco Beat
- 3 = Swing / Shuffle
- 4 = Bossa Nova / Slow Rock
- 5 = Walzer / Rock'n Roll
- 6 = Marsch / Tango
- 7 = Rhythmus - Start

Änderungen vorbehalten

-15-

Tag	Name, Kurz-Ze.	And. Index					
Bearb.	Z. a.	And. Mitteilung					
Geprüft		Tag					
Name		Name, Kurz-Ze.					

Alle Rechte aus diesen Unterlagen und ihrem Inhalt behalten wir uns vor (Bspw. VWG, LITURHG)
 Unberechtigte Verwertung, Weitergabe oder Vervielfältigung von Unterlagen oder deren Inhalt verpflichtet zu Schadensersatz

Bestell Nr.

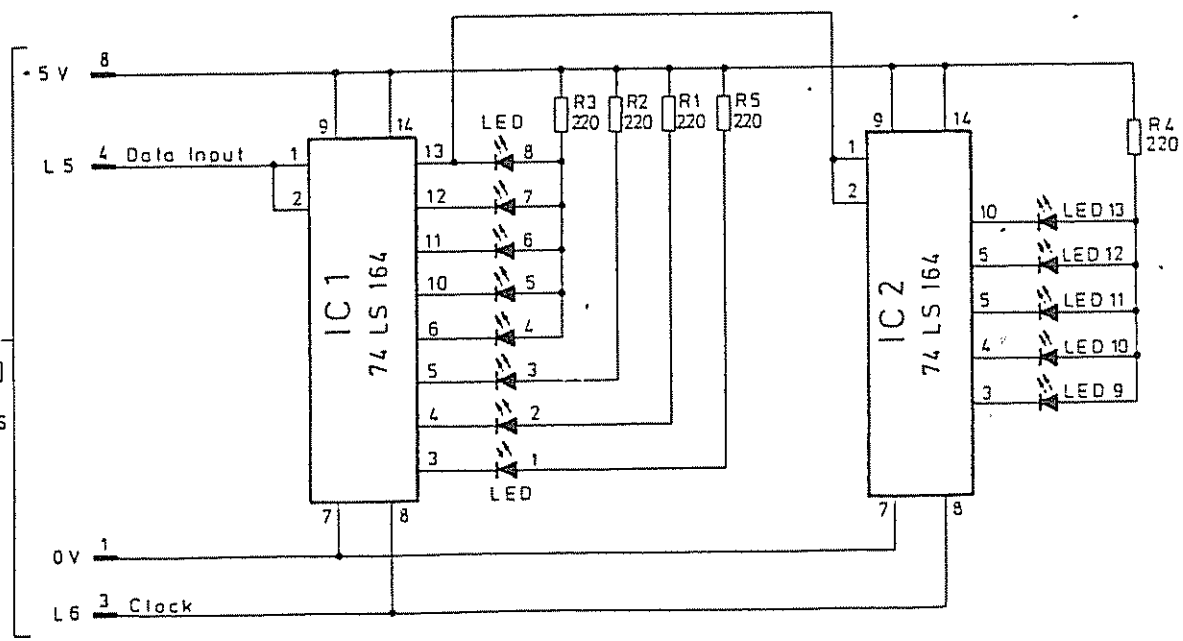
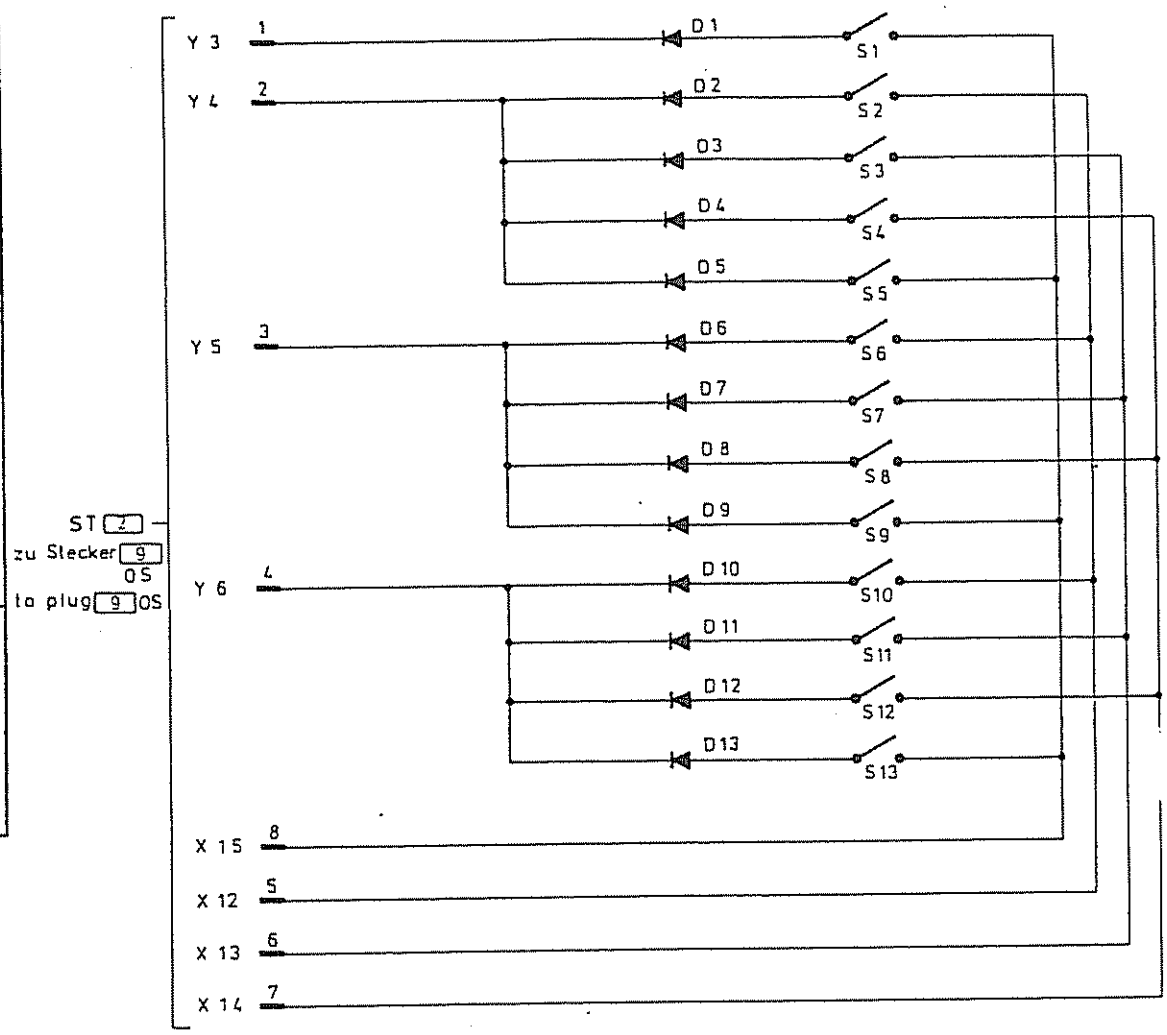
6-060.450-7

SIMPHONIE DB4

Frontplatte Festregister (FP-FR)
p.c. board presets

MATIL HOHNER AG
7210 TROSSINGEN

Alle Dioden 1N 4148
all diodes 1N 4148



ST 1
zu Stecker 11
OS
to plug 11 OS

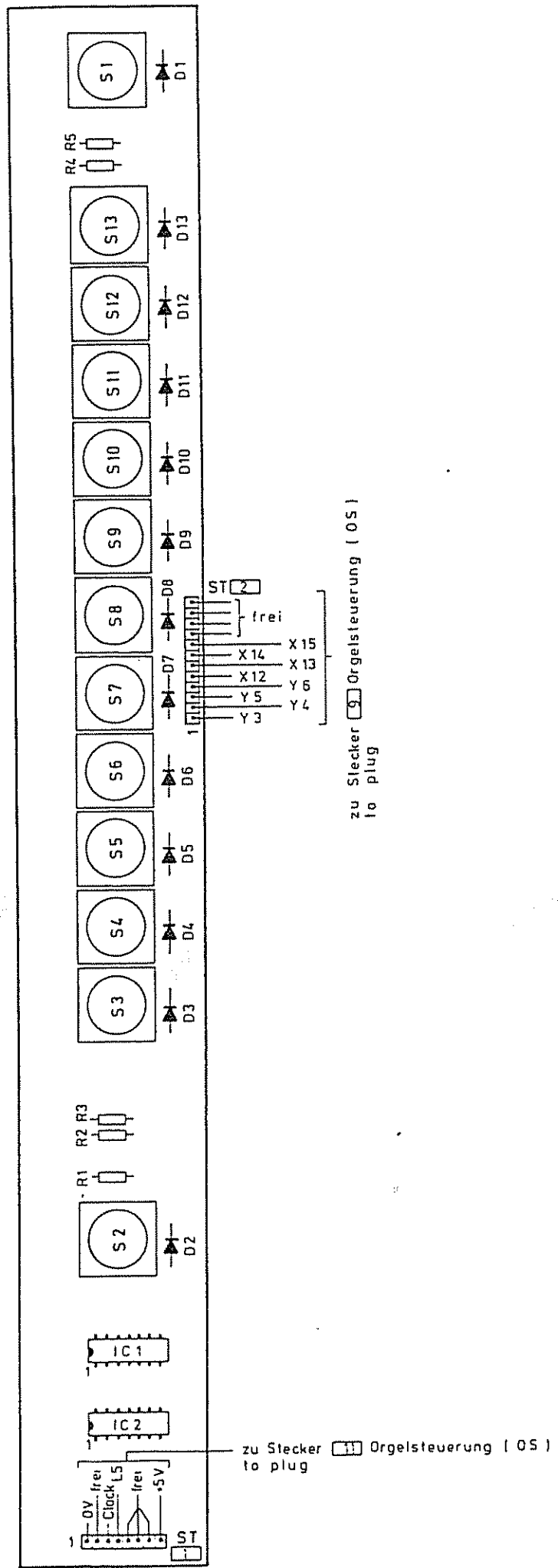
Tag
Name
Haupt- und Nebentitel
And. Index
And. Aufstellung

MAITH. HOHNER AG
7218 TROSSINGEN

SYMPHONIE D 84
Frontplatte Festregister (FP-FR)
p.c. board presets

Bestell-Nr.

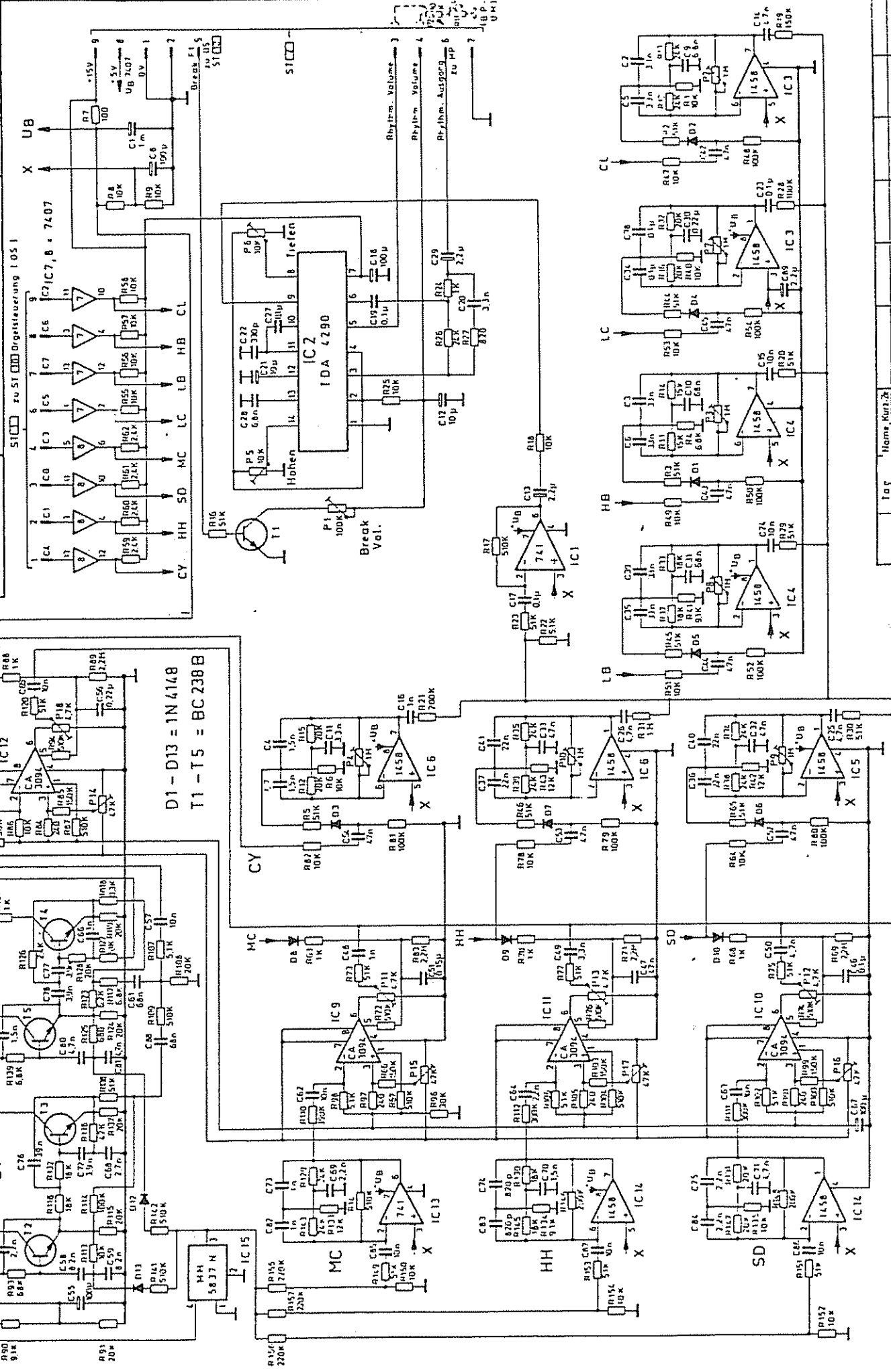
6-060.450-70



Search	Tap	Name, Kurz-Ze	And Index
Unprüft		ichung	And Mittelung
			Lug

Änderungen vorbehalten

MATH. HOFFER A
 7218 Treasingsen
SYMPHONIE D 84
 Rhythmus Generator (RHG)
 rhythm generator
 6-060.660
 Bauteil-Nr.



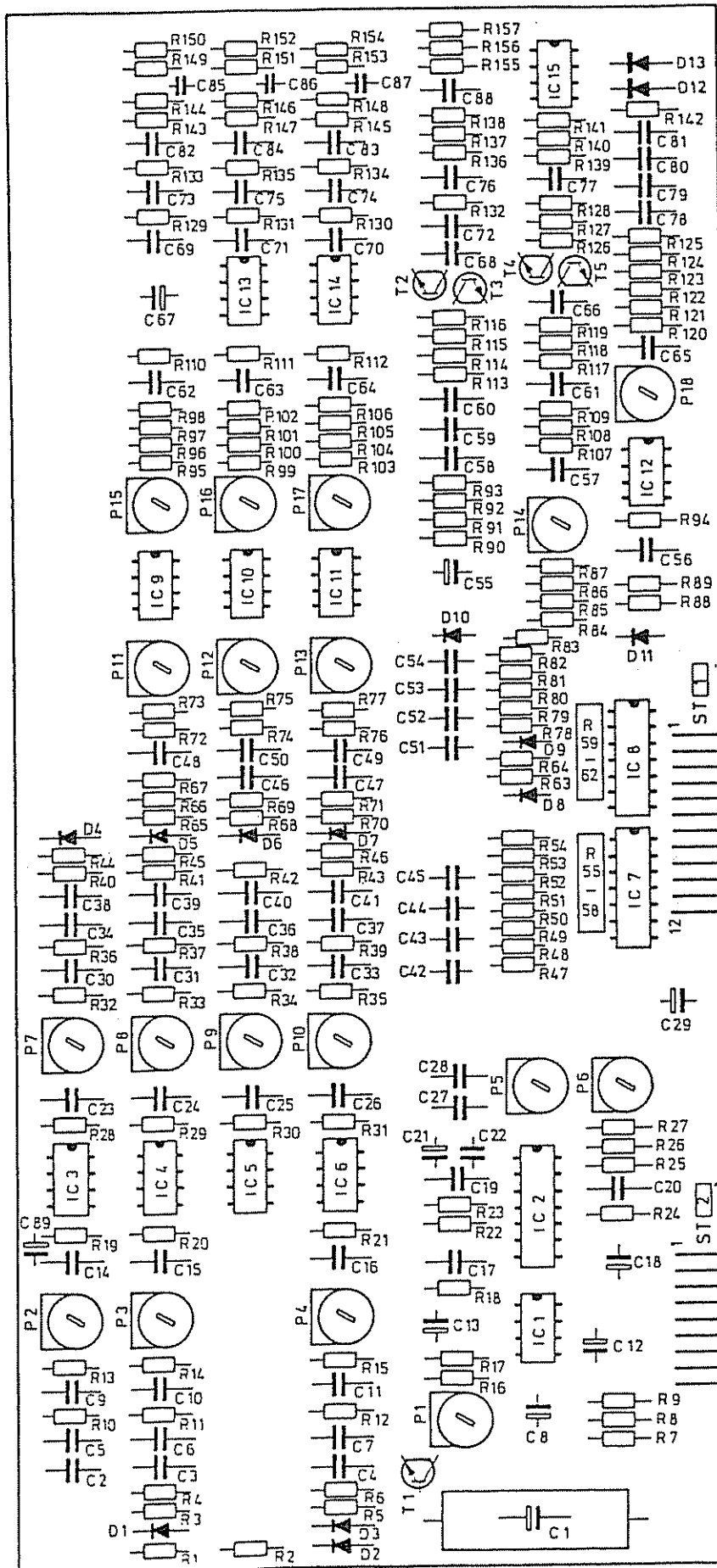
Gepr.:	IC1	Name Kurzsch.	And. Mitteilung

Bestell-Nr.

6-060.660

SYMPHONIE D84 Rhythmus Generator (RHG) rhythm generator

MATTH. HOHNER A.
7210 TROSSINGEN



zu Stecker Orgelsteuerung (OS)
to plug

0V Rhythm Volume
 Break
 0V Rhythm Ausgang
 +5V

Tag	Name, Kurz-Ze t.d.	And. Index And. Mithlung	Tag	Name Kurz-Ze
Beerb Gebau				

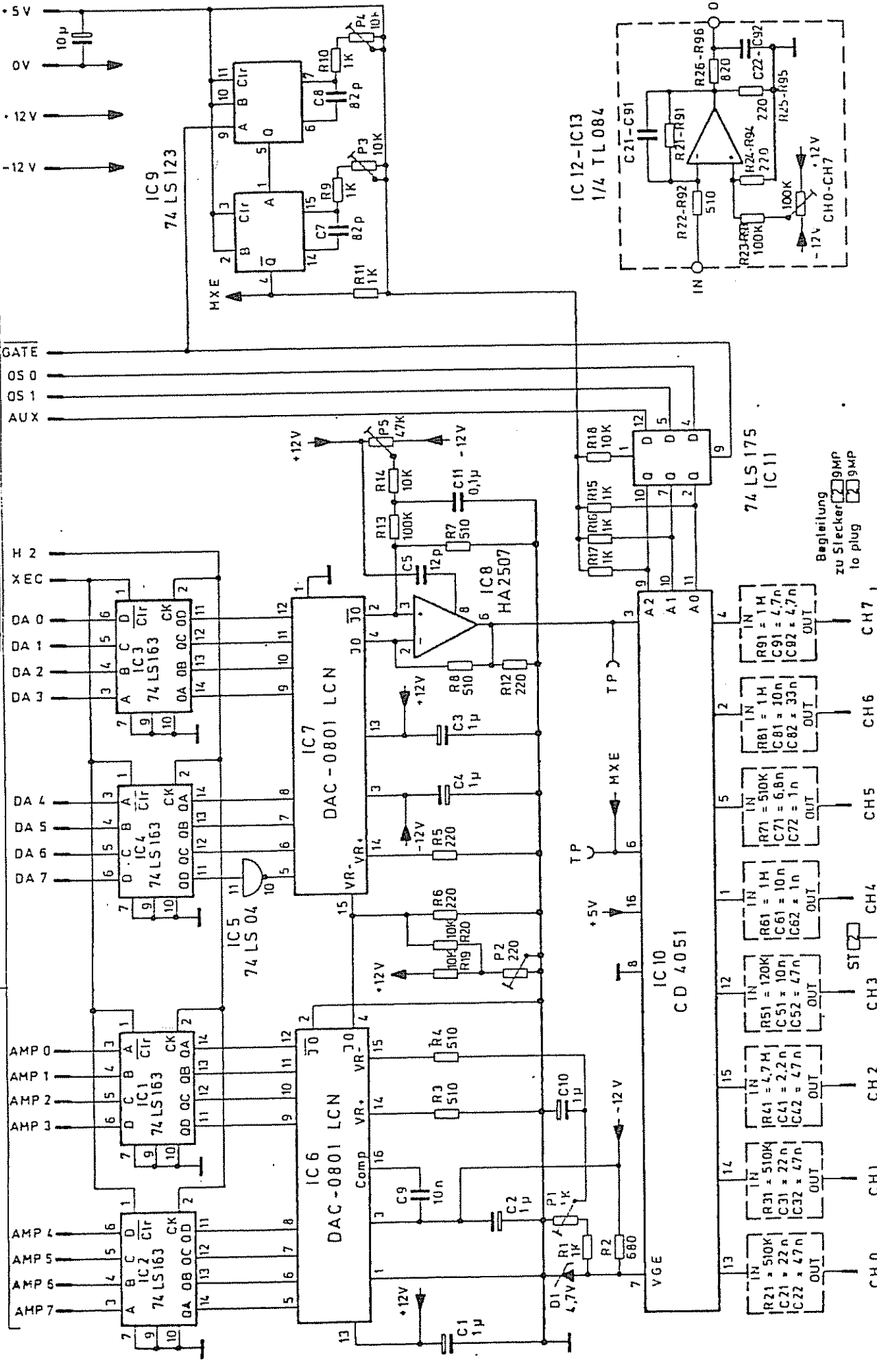
Anderungen vorbehalten

SYMPHONIE D84
Digital - Analog Wandler (DAW)
DA - Converter

MATH. HOHNBRAG
ZUR TROUSINGEN

zu Stecker Orgelsteuerung (OS)
to plug 13

AMP 0
AMP 1
AMP 2
AMP 3
AMP 4
AMP 5
AMP 6
AMP 7



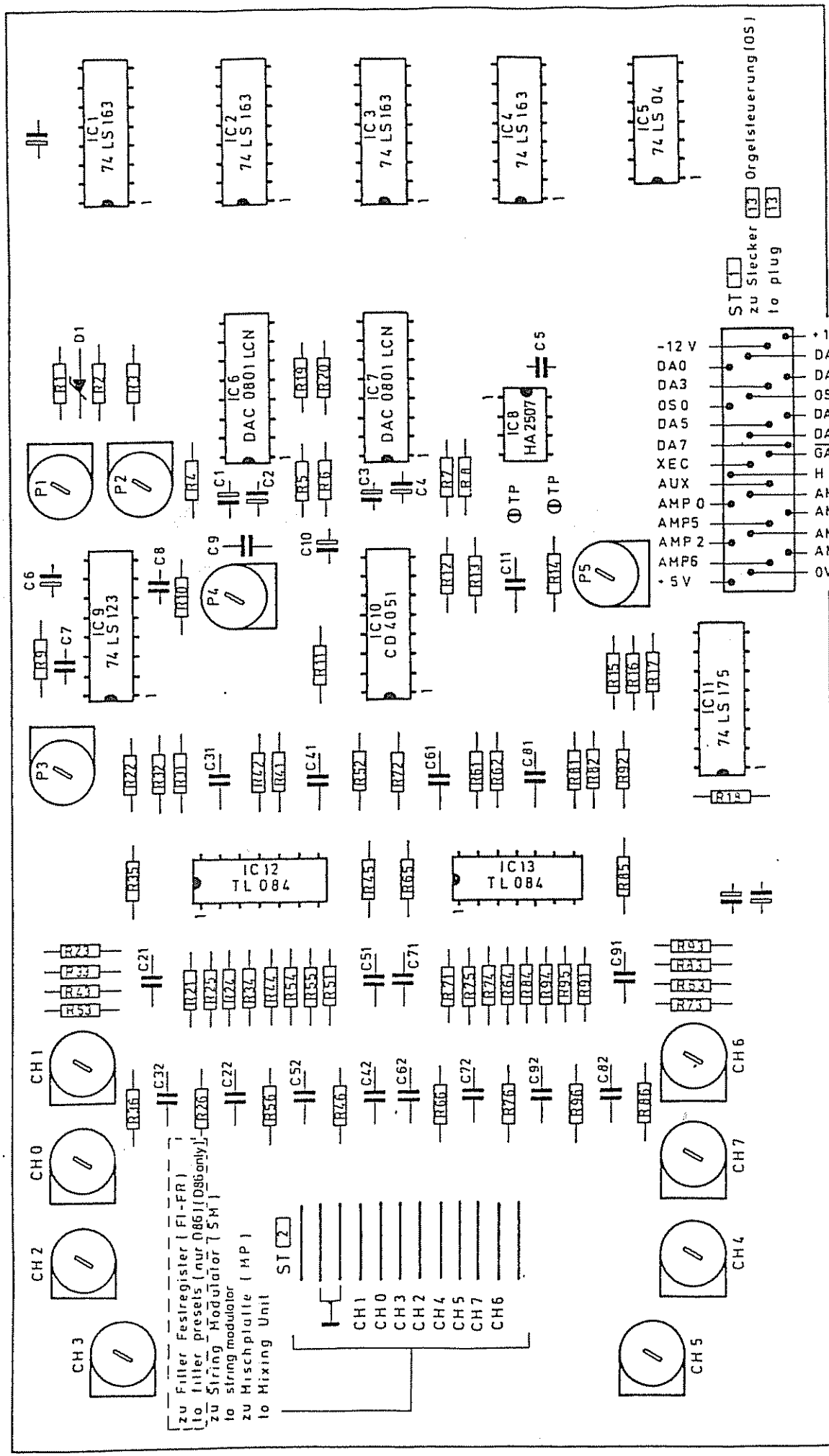
- CH 0 Manual u. Stecker zu Stecker 19 to plug 19
- CH 1 Manual u. Stecker zu Stecker 19 to plug 19
- CH 2 Perc. zu Stecker 15MP to plug 15MP
- CH 3 Pedal zu Stecker 7MP to plug 7MP
- CH 4 FR1 1MP zu Stecker 1MP to plug 1MP
- CH 5 FR2 zu Stecker 11MP to plug 11MP
- CH 6 Strichter zu Stecker P1 SM to plug P1 SM
- CH 7

Begleitung zu Stecker 9MP to plug 9MP

And. Mess. An. Abstellung, 143

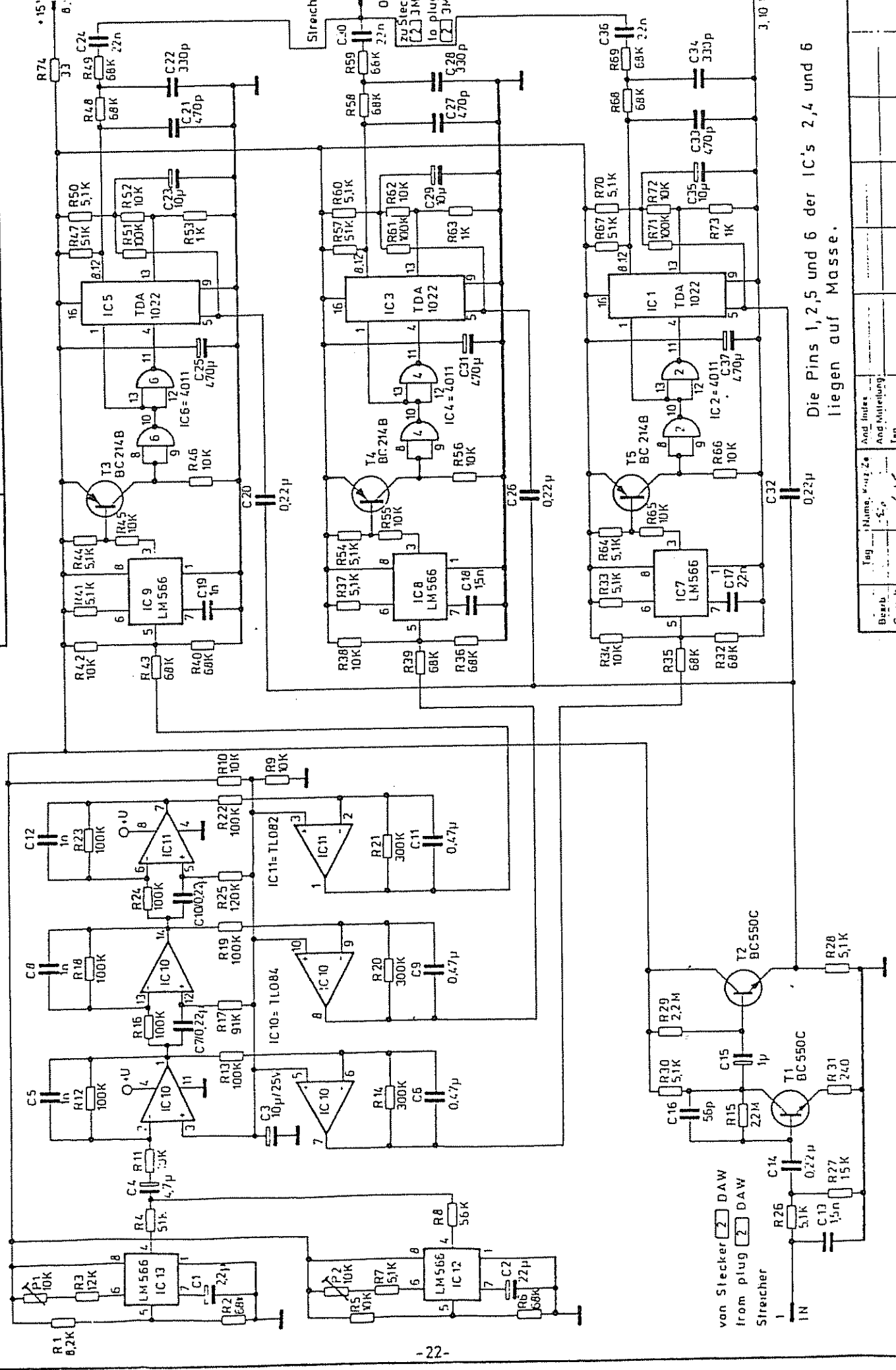
Änderungen vorbehalten

Alle Rechte aus diesen Unterlagen sind ihrem Inhalt nach vorbehalten für die VWD, LITUR-GEI
Unterliegtliche Verwertung, Weitergabe oder Veräußerung von Unterlagen durch den Hersteller zu Strafe verurteilt.



Tag	Name, Kurz-Ze	And. Index	Änderung	Tag

Änderungen vorbehalten



Bestell-Nr.	11
Geprüft	
Mont.	
Tag	
Blatt	1
Blattanzahl	2
Änd. Index	
Änd. Mitteilung	
Tag	
Blattanzahl	2

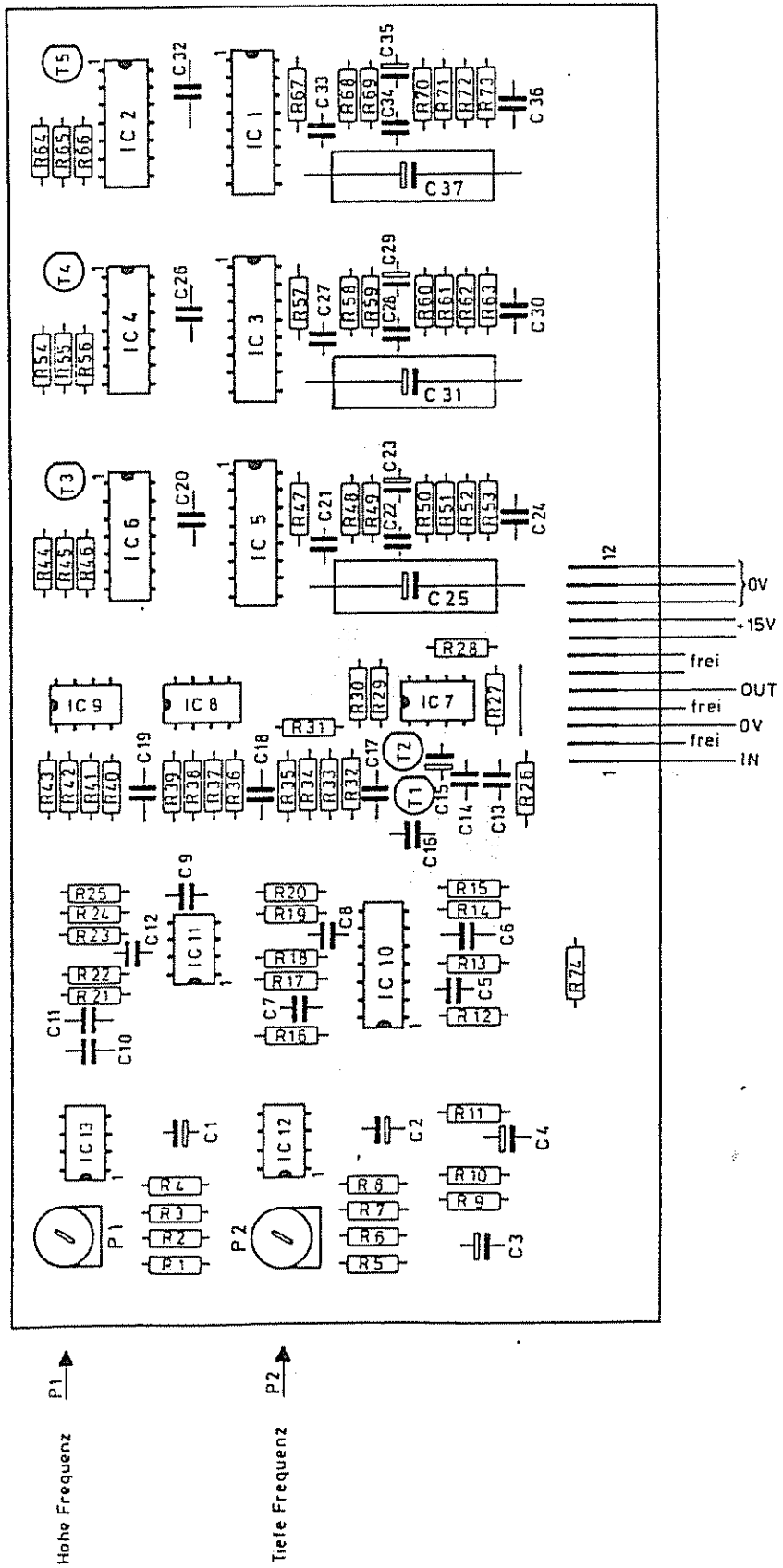
Die Pins 1,2,5 und 6 der IC's 2,4 und 6 liegen auf Masse.

Änderungen vorbehalten

SYMPHONIE D84

String Modulator (SM)
string-modulator

MATTH. HOHNER &
7218 TROSSINGEN



Tag	Name, Kurz Ze	And Index
Bearb.		And Mitteilung
Geprüft		Tag

SYMPHONIE D 84
Mischplatte (MP)
Mixing Unit

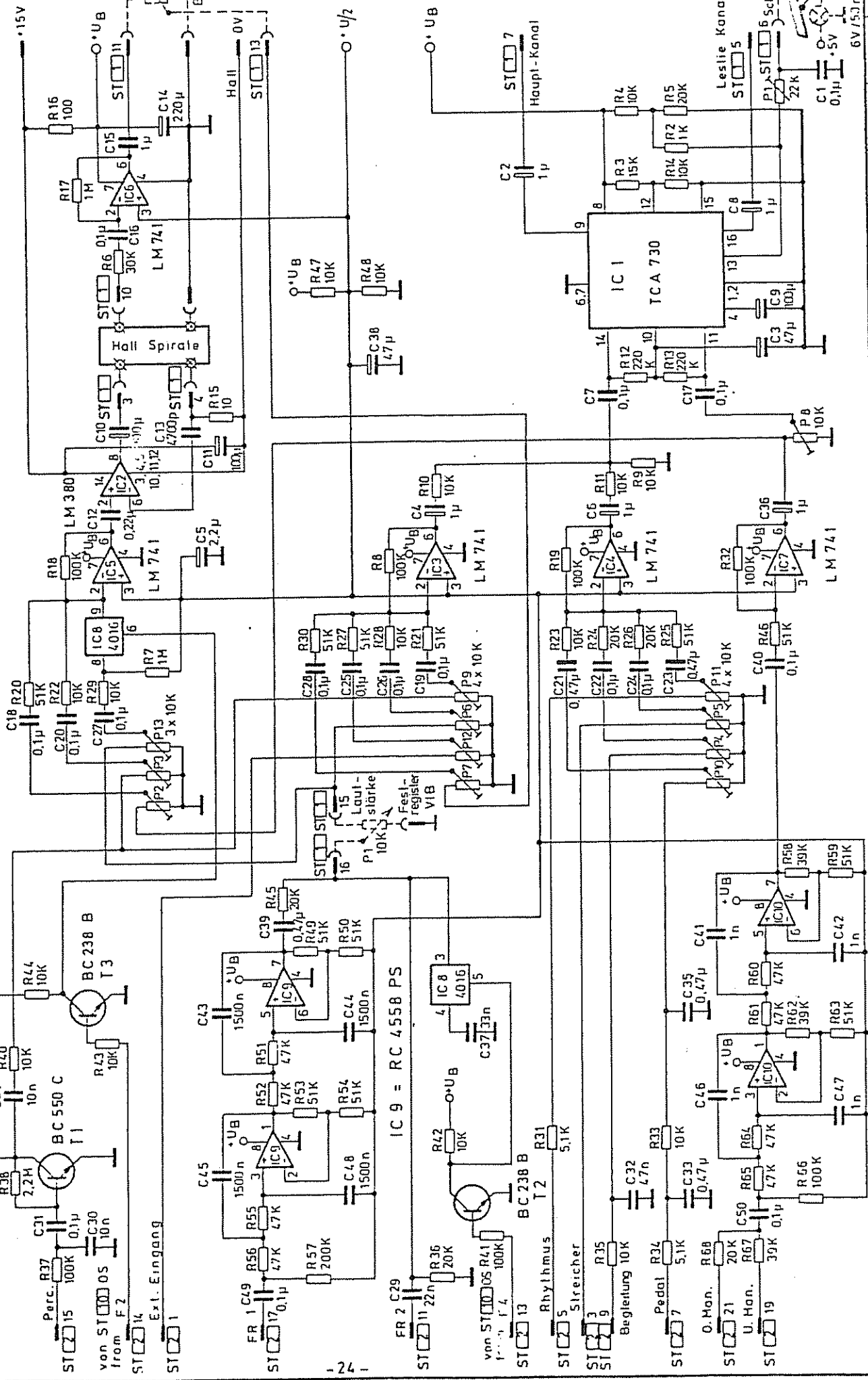
Bestell-Nr.

6-060.520-3

7318 TROSSINGEN

Ext. Eingang

Ext. Eingang



IC 10 = RC 4558 PS

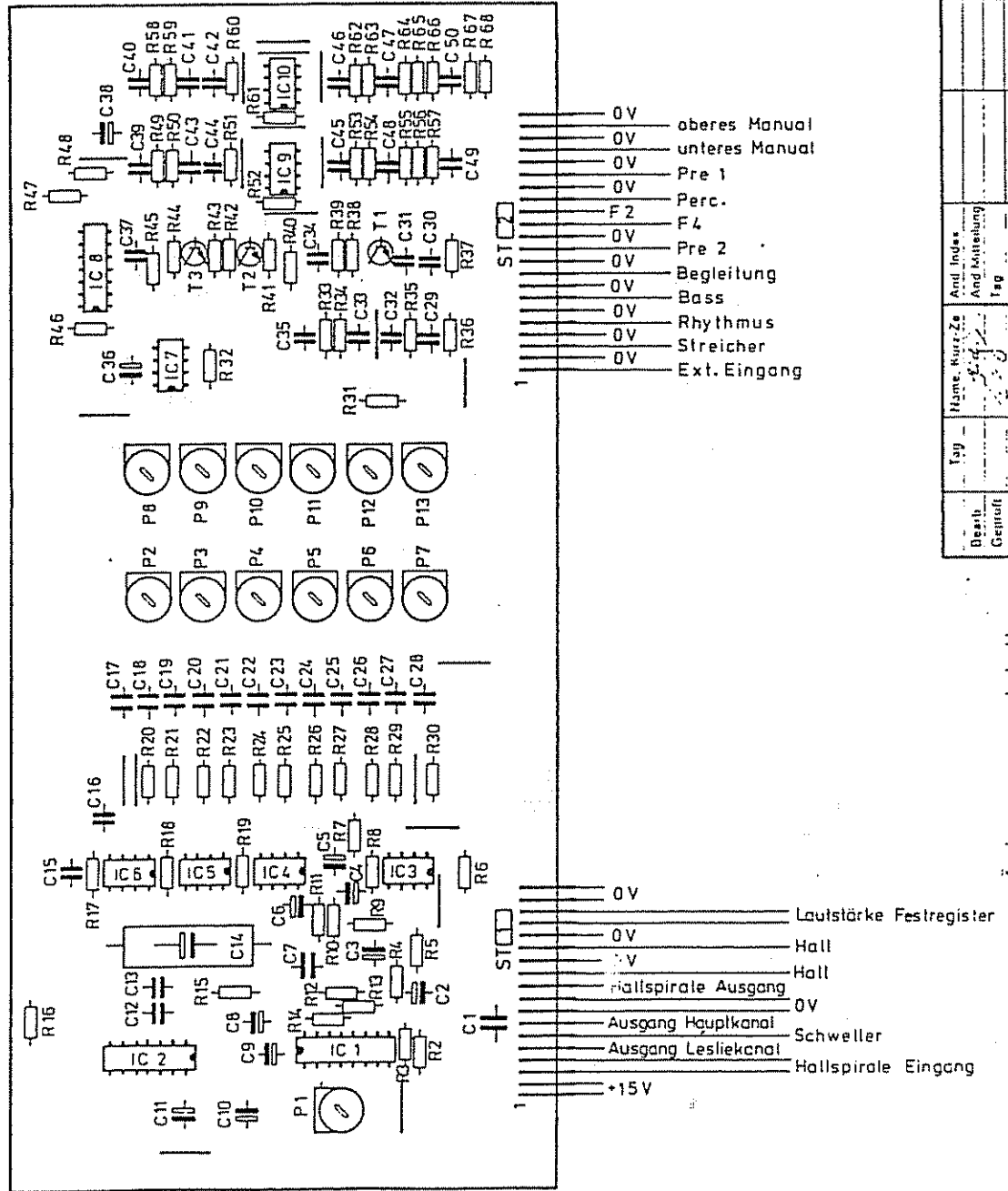
Log. Name: 7318
Bearb. Gernth
Aud. Index: 6-060/9
And. Kiste: 09, 09, 01

MATTH. HOHNER
7219 TROSSINGEN

SYMPHONIE D 84
Mischplatte (MP)
Mixing Unit

Bestell-Nr.

6-060.520-30



Best.- Gehäuse	Tag	Name, Kurz-Ze Angabe	Änd. Index Änderung	Tag
-------------------	-----	-------------------------	------------------------	-----

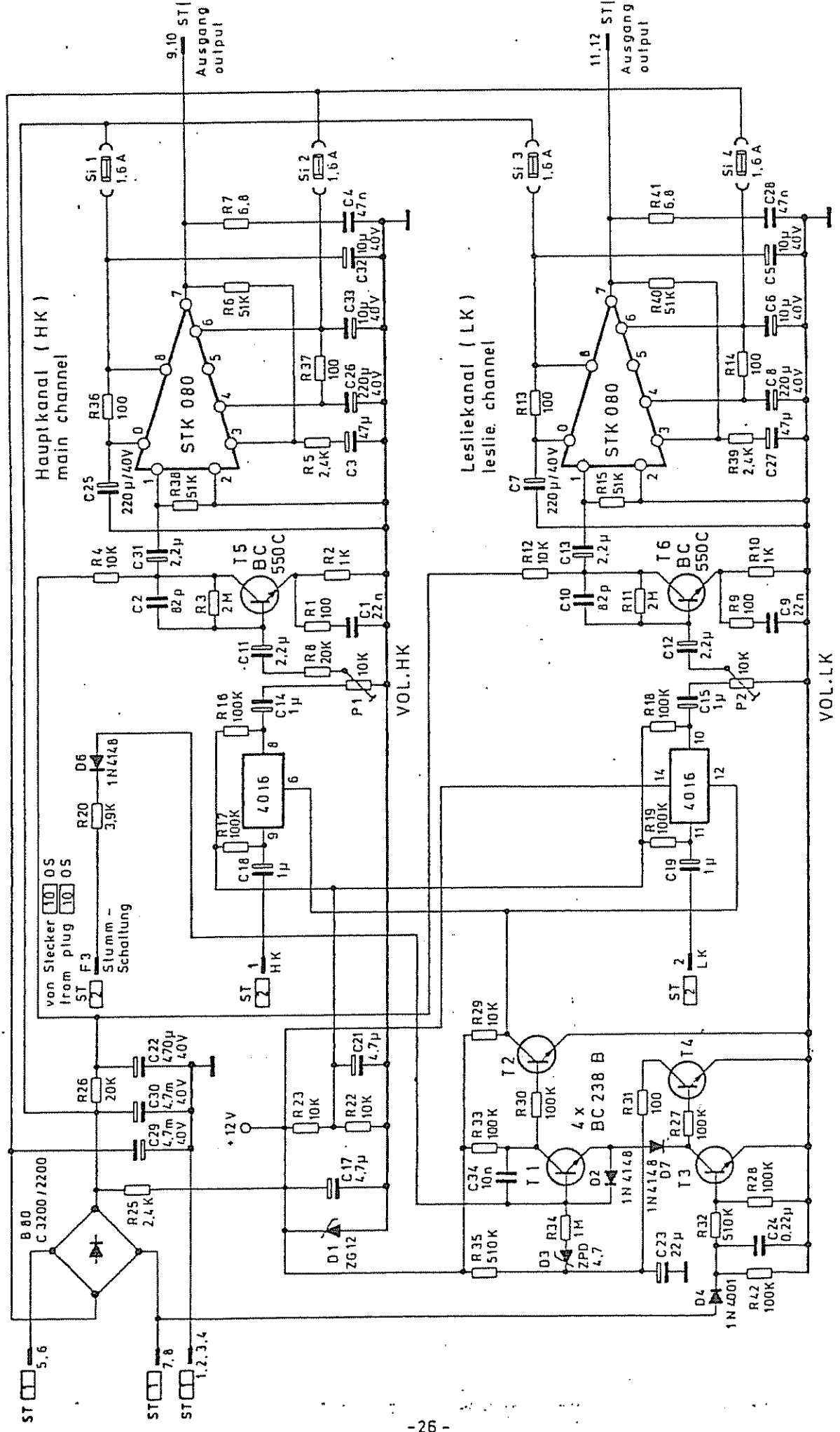
Änderungen vorbehalten

Alle Rechte an diesen Unterlagen und ihrem Inhalt behalten wir uns vor (BDB, VWG, UURHGI)
Unterstützte werden in der Fertigung oder bei der Herstellung von Kopien oder deren Inhalt veröffentlicht zu dürfen.

SYMPHONIE D84
Endstufe (ES)
power amplifier

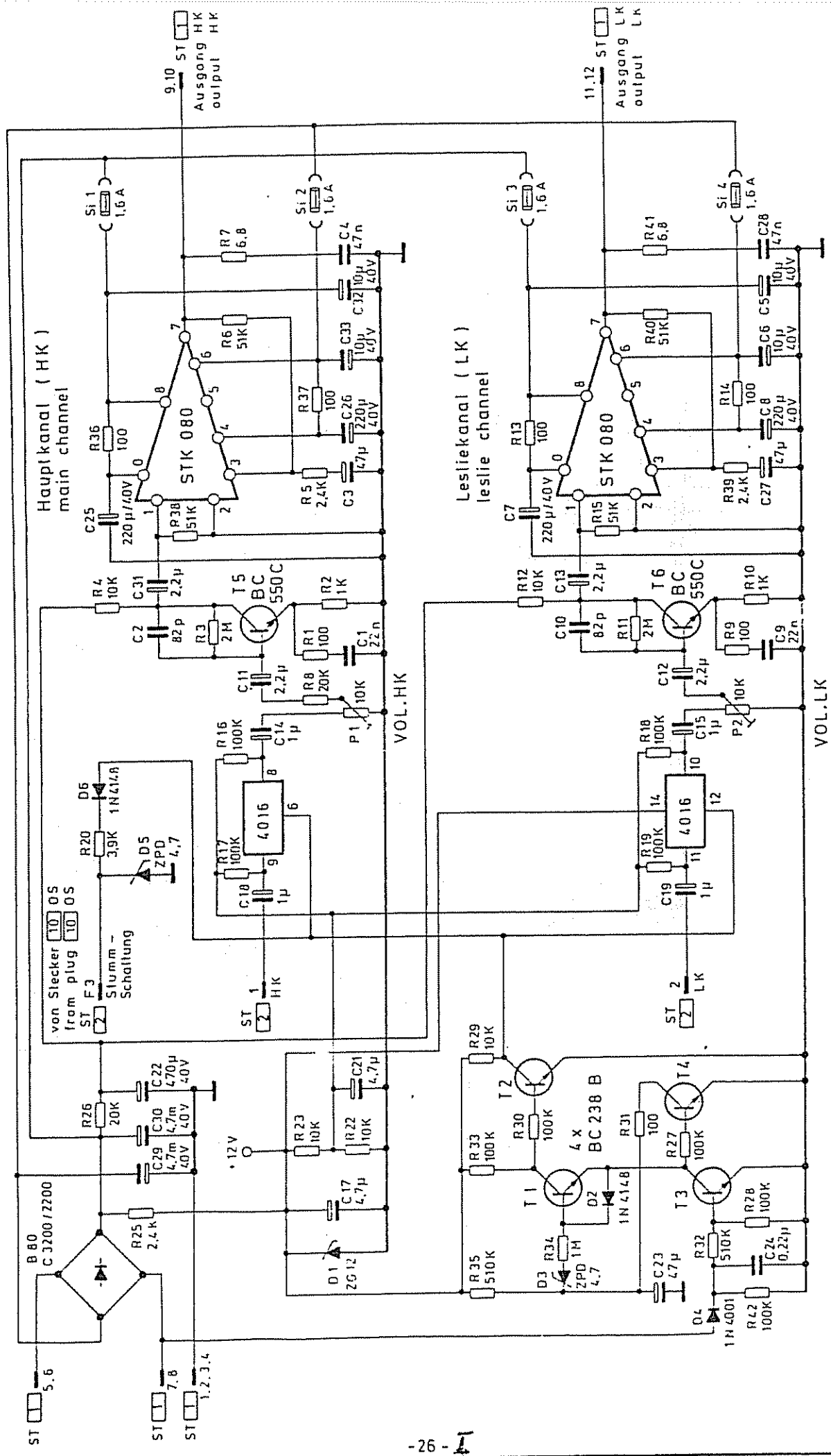
MATTH. HOHNER AG
7218 TROSBINGEN

Best.-Nr.
6-060.520-



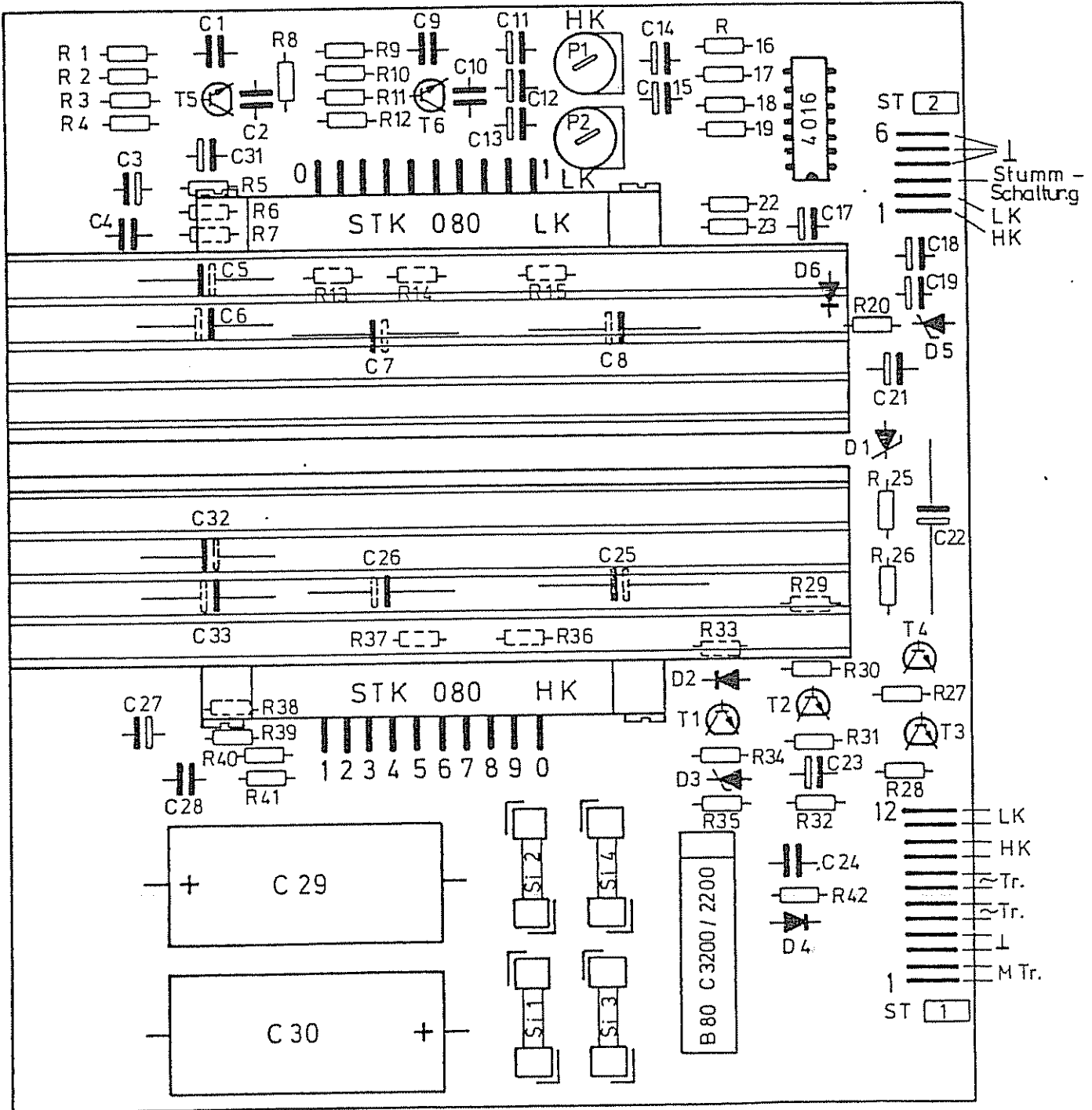
Typ	Nr.	Art. Nr.	And. Index
6-060.520	1	1	1
Bezieh. Geprüf.	1	1	1
And. Mittelung	08.09.81	1	1
Tag	1	1	1

Andersessen: weckebell.



Tag	Montag	10.11.53
Bearb.	St.	
Geprüft		
Tag	Montag	10.11.53
Bearb.	St.	
Geprüft		
Tag	Montag	10.11.53
Bearb.	St.	
Geprüft		

Alle Rechte aus diesen Unterlagen und ihrem Inhalt behalten wir uns vor (f. VWG, LITURHG).
 Unberechtigte Verwertung, Weitergabe oder Vervielfältigung von Unterlagen oder deren Inhalt verpflichtet zu Schadensersatz.



Änderungen vorbehalten

-27-

Tag	Name, Kurz-Ze.	Änd. Index					
Bearb.	<i>[Signature]</i>	Änd. Mitteilung					
Geprüft	<i>[Signature]</i>	Tag					
Norm		Name, Kurz-Ze.					

Matl. Nr. 620 535

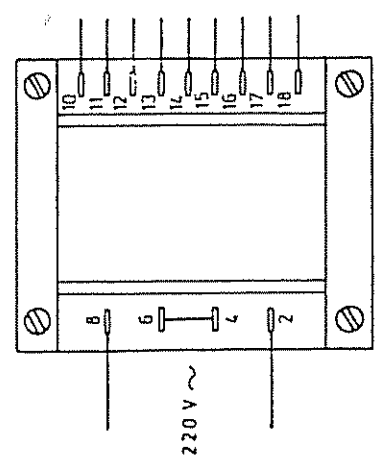
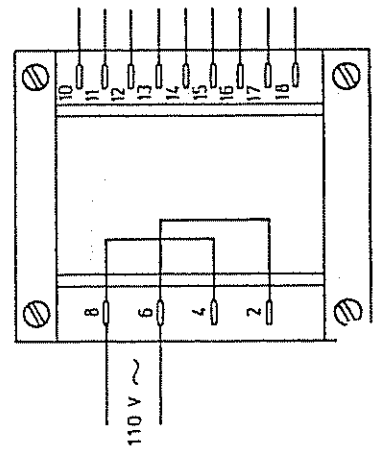
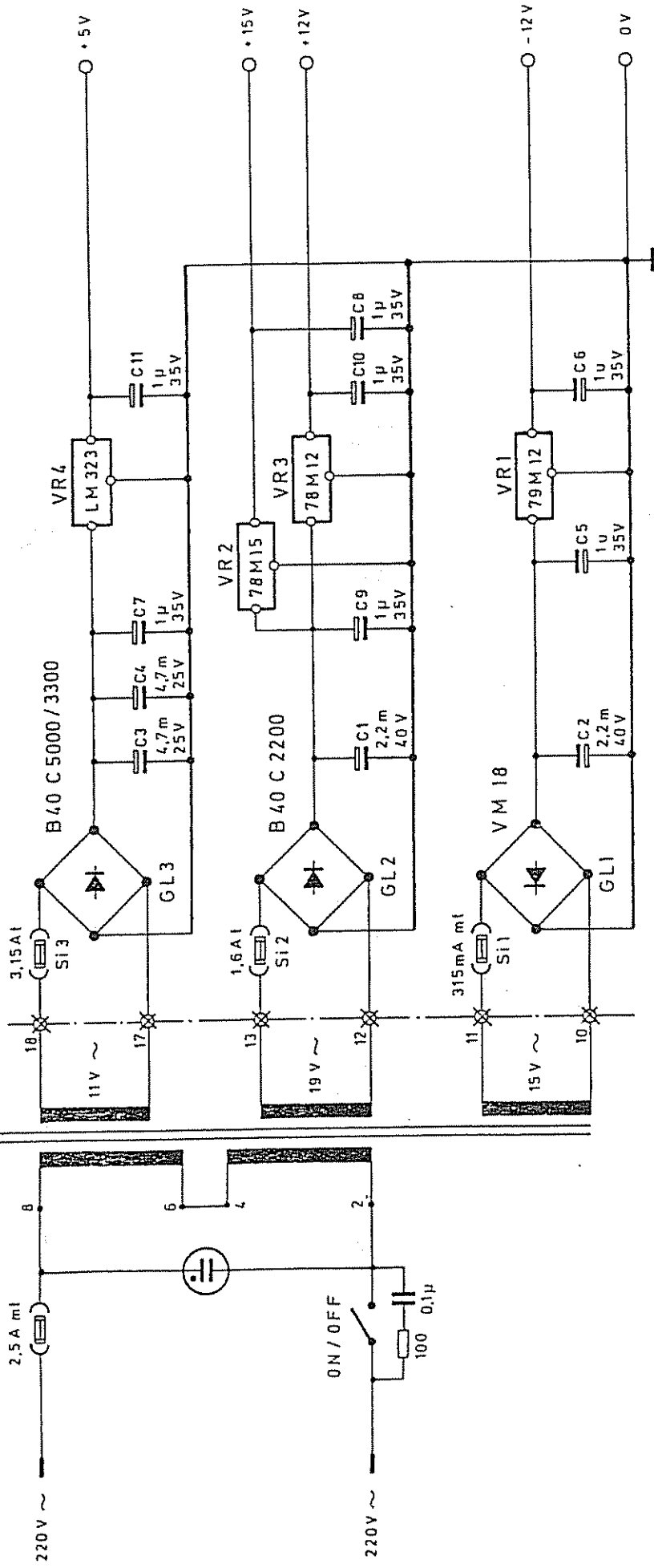
MATTH. HOHNER AG
7218 TROSSINGEN

SYMPHONIE D86 / D84
Netzteil (NT)
power supply

Bestell-Nr.

6-058.710 -11

Zur Endstufe
to power amplifier



Bezeichnung	Tag	Name	Wurz. Zr.	And. Index
Geprüft				And. Mittellung
				Tag
				Name Klaus 7*

Änderungen vorbehalten

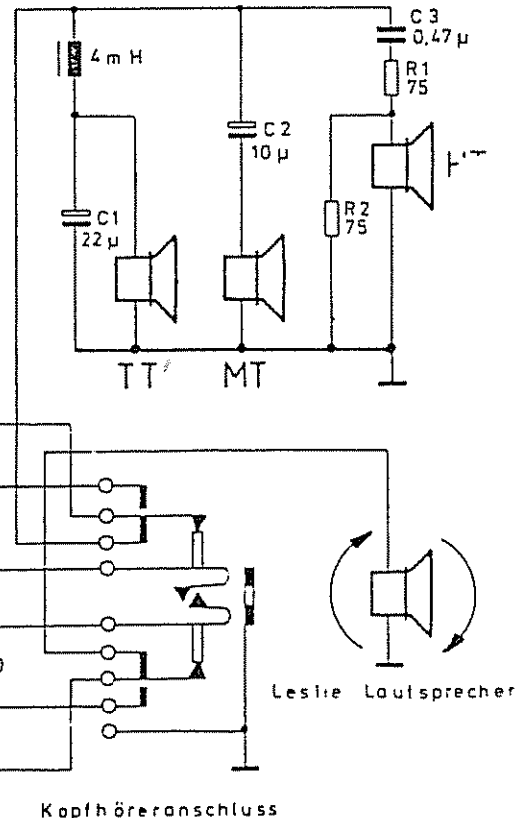
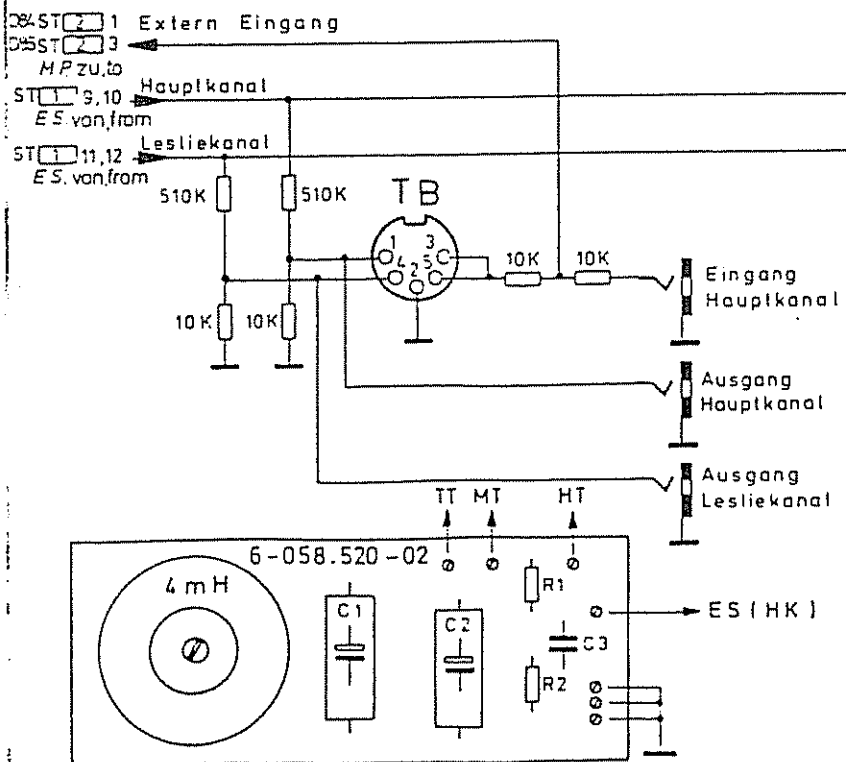
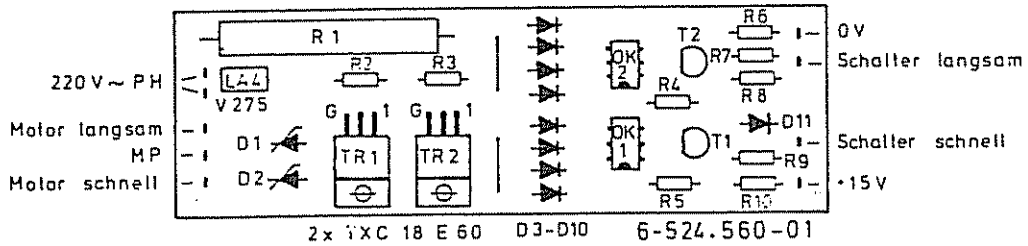
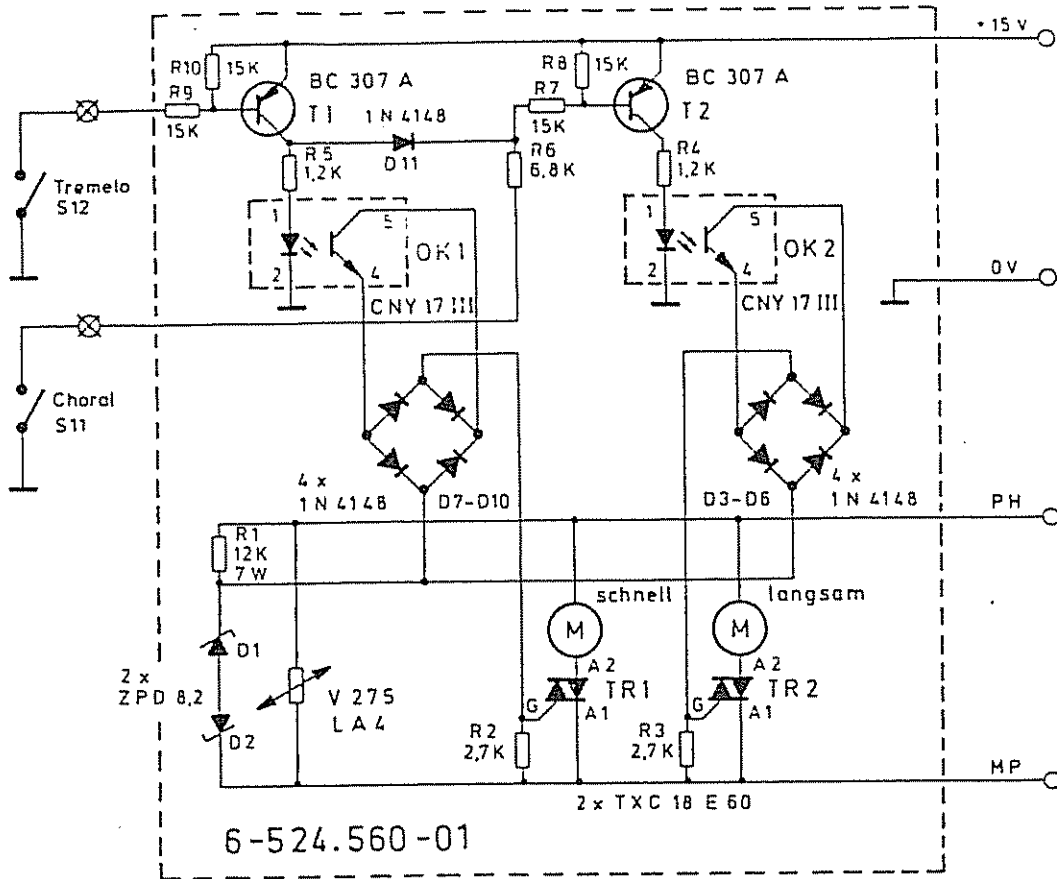
St. Nr. 810.101

MATTH. HOHNER AG
7210 THOSSINGEN

SYMPHONIE D 86 / D 84

Bestell-Nr.
6-524.560-01 (RS)
6-058.520-02 (FW)

Rotorschalter / Frequenzweiche (RS, FW)
leslie control



St. Nr. 810 101

Änderungen vorbehalten

6-58/75

And. Index
And. Mittelung
Tag

Name
Zahl

Tag

Geprüft

Geprüft

STECKER-BELEGUNG ORGELSTEUERUNG D 84

PIN	ST 1	ST 2	ST 3	ST 4	ST 5	ST 6	ST 7	ST 8	ST 9	ST 10	ST 11	ST 12
1	OV	OV	OV	Y 0	Y 8	X 10	Y 0	OV	Y 3	C 0	OV	Vibrato
2	OV	OV	OV	Y 3	Y 9	X 11	Y 2	Y 0	Y 4	C 1	L 7	Glide
3	X 1	X 1	X 5	Y 12	Y 14	X 8	X 8	Y 1	Y 5	C 2	L 6	frei
4	X 0	X 0	X 4	Y 13	Y 10	Y 1	X 9	Y 2	Y 6	C 3	L 5	+ 5V
5	X 3	X 3	X 7	Y 14	Y 13	Y 3	X 10	Y 3	X 12	C 4	L 0	Tempo
6	X 2	X 2	X 6	Y 8	Y 11	X 7	X 11	X 12	X 13	C 5	L 1)frei
7	Y 1	Y 13	Y 1	Y 9	Y 12	X 6	Y 1	X 13	X 14	C 6	L 2)frei
8	Y 0	Y 12	Y 0	Y 10	X 12	X 5	X 12	X 14	X 15	C 7	+5V)frei
9	Y 3	Y 15	Y 3	Y 11	X 13	X 4	X 13	X 15	X 8	frei	frei	Break-Schal
10	Y 2	Y 14	Y 2	X 11	X 14	Y 15	X 14	L 3	X 9	F 0		"
11	Y 5		Y 5	X 10	X 15	frei	X 15	L 4	X 10	F 1		frei
12	Y 4		Y 4	X 9	Y 2	"	Y 15	L 5	X 11	F 2		"
13	Y 7		Y 7	X 8				L 6		F 3		
14	Y 6		Y 6					L 7		F 4		
15	Y 9		Y 9					+5V		frei		
16	Y 8		Y 8					C 7		"		
17	Y 11		Y 11					frei		F 7		
18	Y 10		Y 10					"		frei		
19	frei		frei									
20	"		"									

OM PEDAL UM