

HOHNER

Schaltbilder

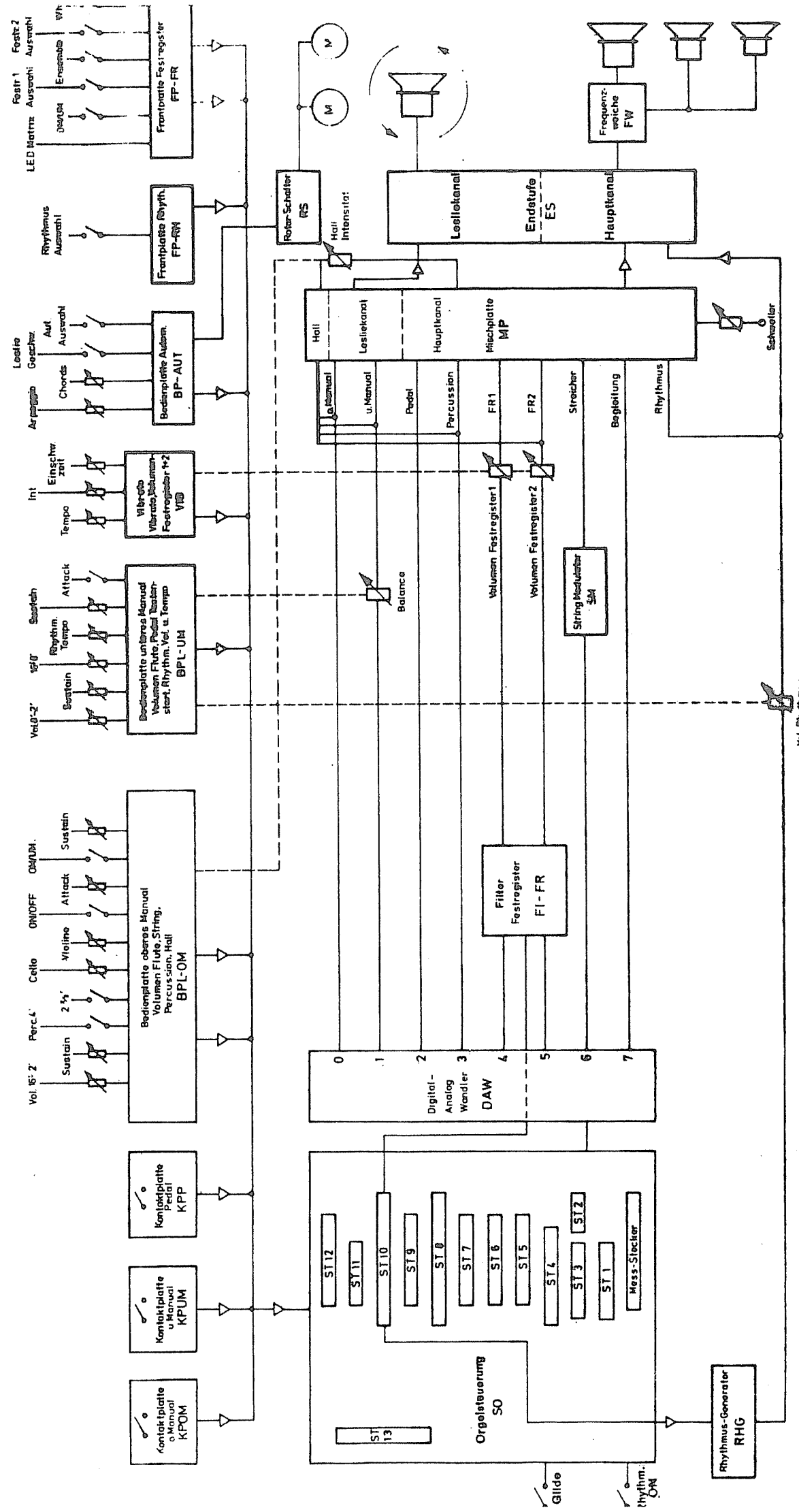
Modell Symphonie D 86 6-058.000-1111
6-058.000-1121

Ausgabe 810101 —

Alle Rechte vorbehalten. Verwertung, Vervielfältigung und Mitteilung an Dritte ohne unsere Genehmigung nicht gestattet.

INHALTSVERZEICHNIS

Seite	
3	Block-Schaltbild
4/5	Kontaktplatten und Pedal KPOM, KPUM, KPP
6/7	Bedienplatte oberes Manual BPL-OM
8/9	Bedienplatte unteres Manual BPL-UM
10/11	Vibrato VIB
12/13	Bedienplatte - Automatik BP-AUT
14/15	Frontplatte-Rhythmus FP-RH
16/17	Frontplatte-Festregister FP-FR
18/19	Rhythmus-Generator RHG
20/21	Digital-Analog-Wandler DAW
22/23	Filter-Festregister FI-RF
24/25	String-Modulator SM
26/27	Mischplatte MP
28/29	Endstufe ES
30/31	Netzteil NT
32	Rotorschalter/Frequenzweiche RS, FW
33	Orgelsteuerung OS
34	Stecker-Belegung-Orgelsteuerung
35	Top-Oktav-Generator (Orgelsteuerung)



Vol. Rhythmus

Netzteil
NT

St. Nr. 010 101

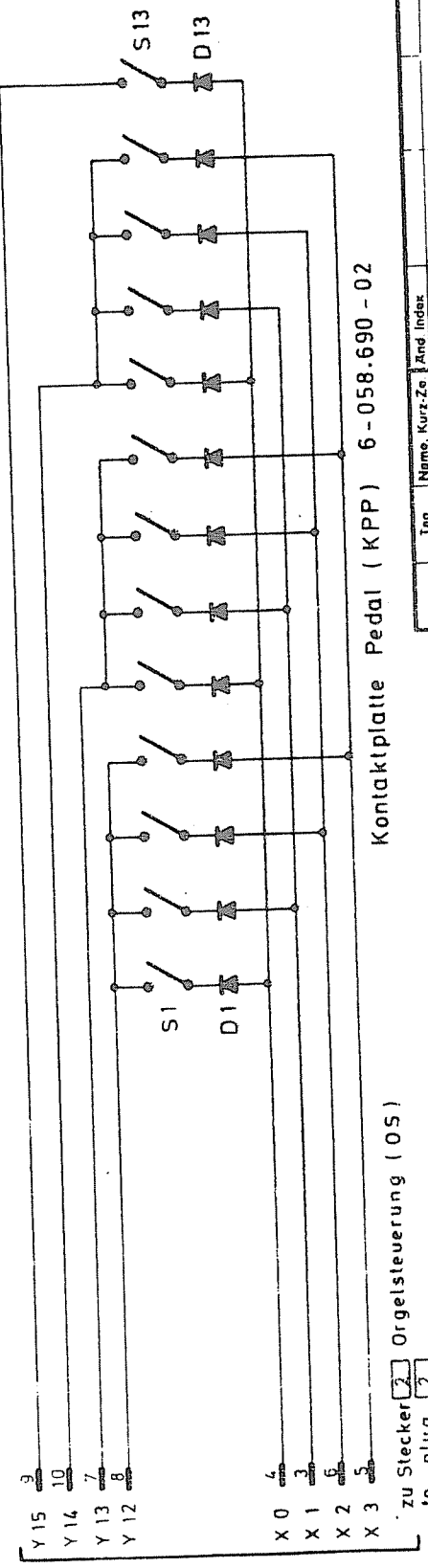
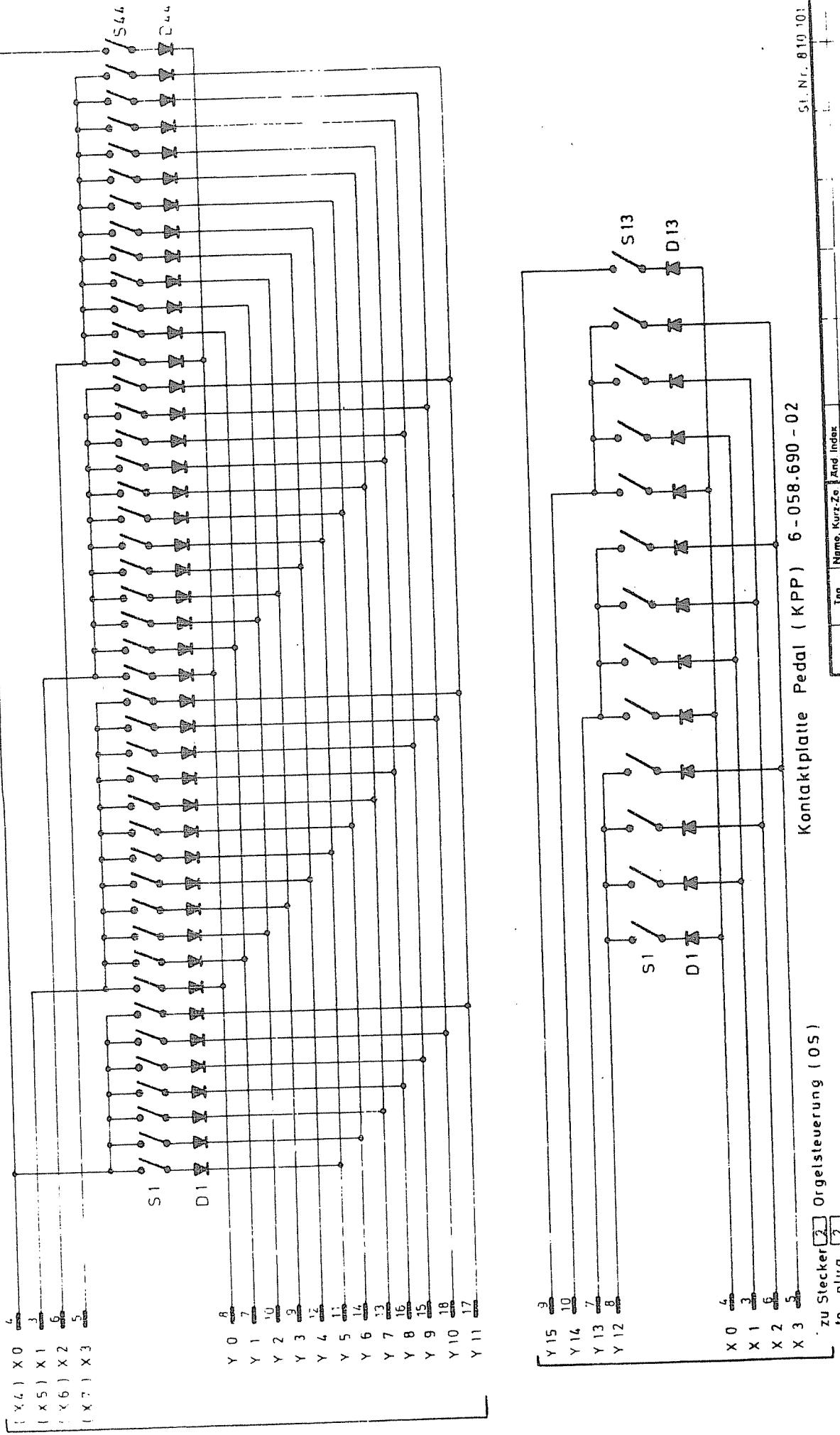
Matth. Hohner AG 7210 Trossingen	
Tag	Name, Kurz-Zo.
Bearb.	Ed.
Geprüft	<i>AT-MB</i>
Änderungen vorbehalten	

MATH. HOHNER AG
7218 TROSSINGEN

Kontaktplatte u. Pedal
KPOM, KPUM, KPP
contact p.c. board/pedal

6-058.230 (330) -10
6-058.690 -02

oberes Manual zu Stecker 1
upper manual to plug 1
(unteres Manual) zu Stecker 3
(lower manual) to plug 3



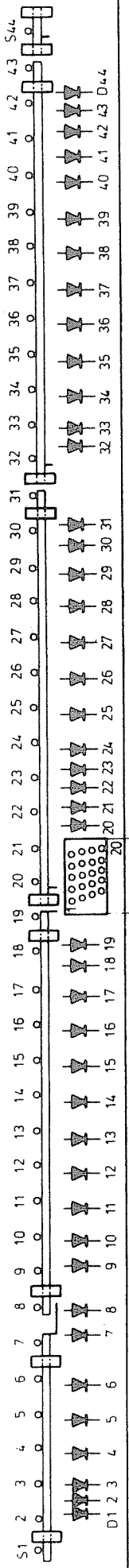
Kontaktplatte Pedal (KPP) 6-058.690 -02

St. Nr. 810 10:

Bezeichnet	Name, Kurz-Ze.	Änd. Index	
Geprüft	S. S. 20/	Änd. Mitteilung	
Norm		Tag	
		Perme. Kurz-Ze.	
			Anderungen
			vorbehaltlos

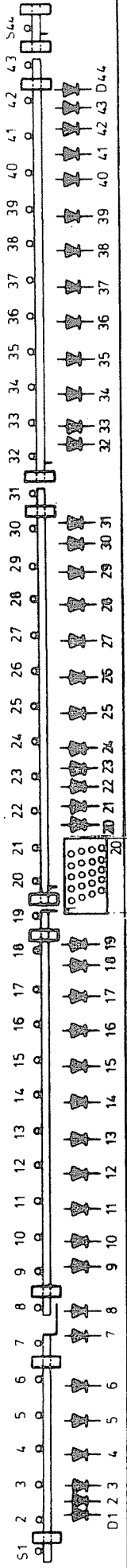
verf. Math. Höhner p. 201

Kontaktplatte oberes Manual (KPOM) 6-058.230 -10



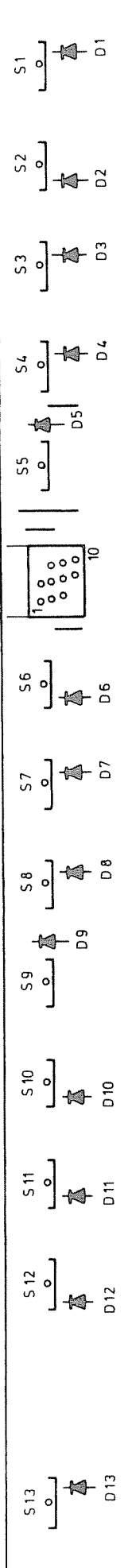
zu Stecker Orgelsteuerung (OS)
 to plug

Kontaktplatte unteres Manual (KPUM) 6-058.330 -10



zu Stecker Orgelsteuerung (OS)
 to plug

zu Stecker Orgelsteuerung (OS)
 to plug



Kontaktplatte Pedal (KPP) 6-058.690 -02

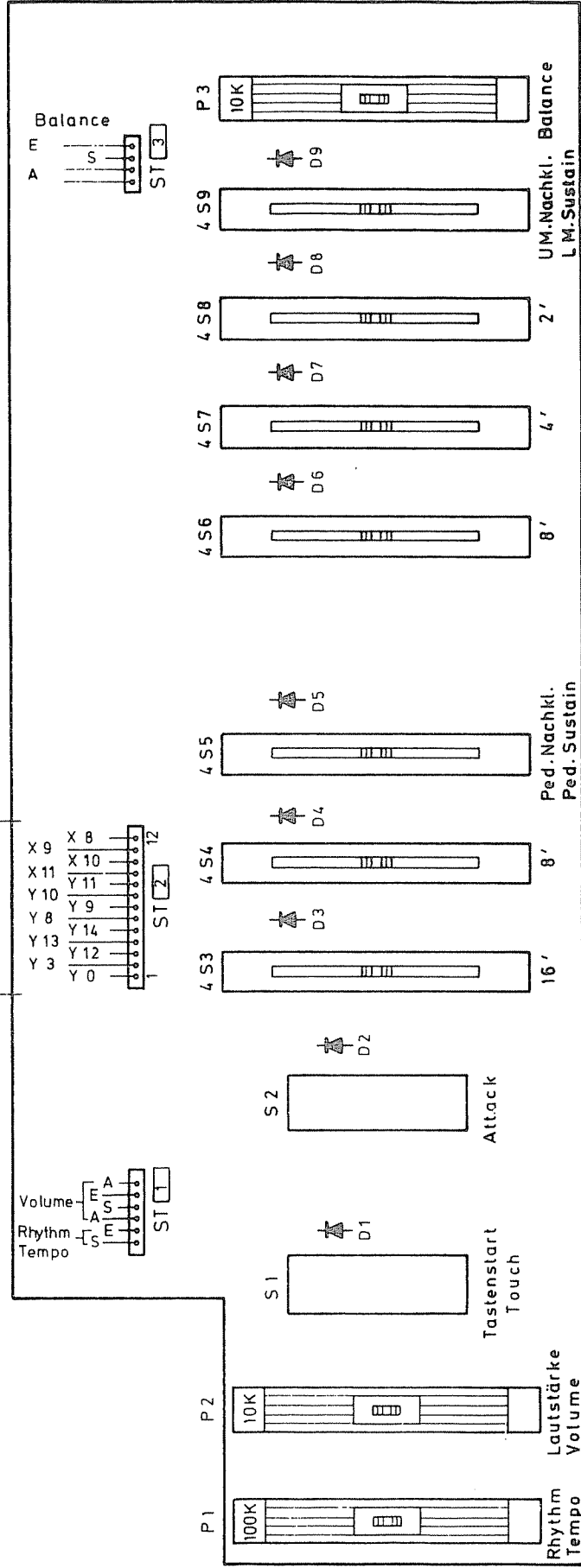
St. Nr. 810.101

Bearb.	Tag	Name	Kurz-Ze	And. Index
Geprüft				And. Mittelung
Norm				Tag
				Name Kurz-Ze

Anderungen vorbehalten

Albert Heitz, Sulzberg, P. 207

zu Stecker 4 Orgelsteuerung (OS)
to plug 4

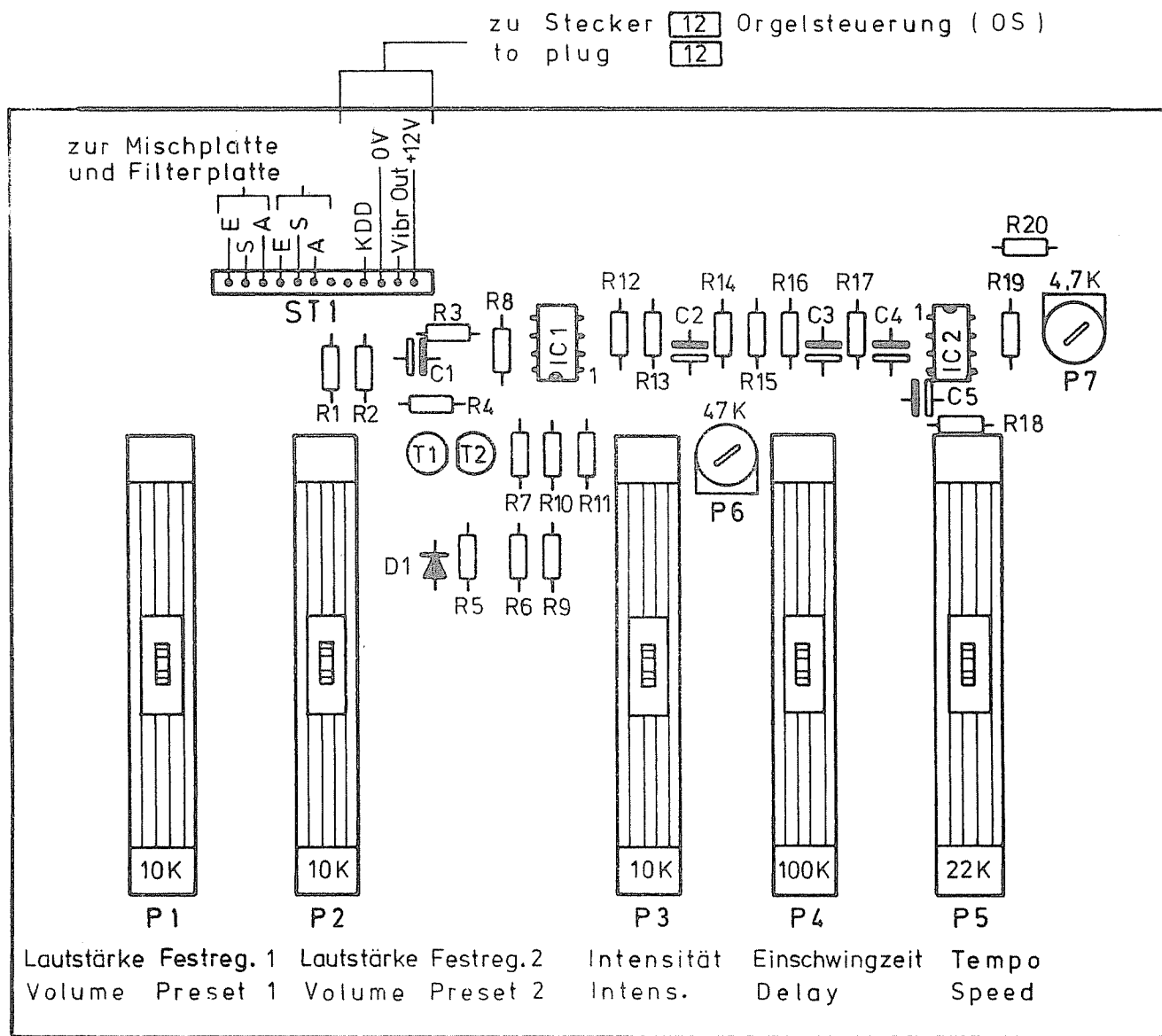


St. Nr. 810 101

Bearb.	Tag	Name, Kurz-Ze.	Änd. Index
Gepr. H. P. B.	12.8.82		
Norm			
			Änderungen vorbehalten

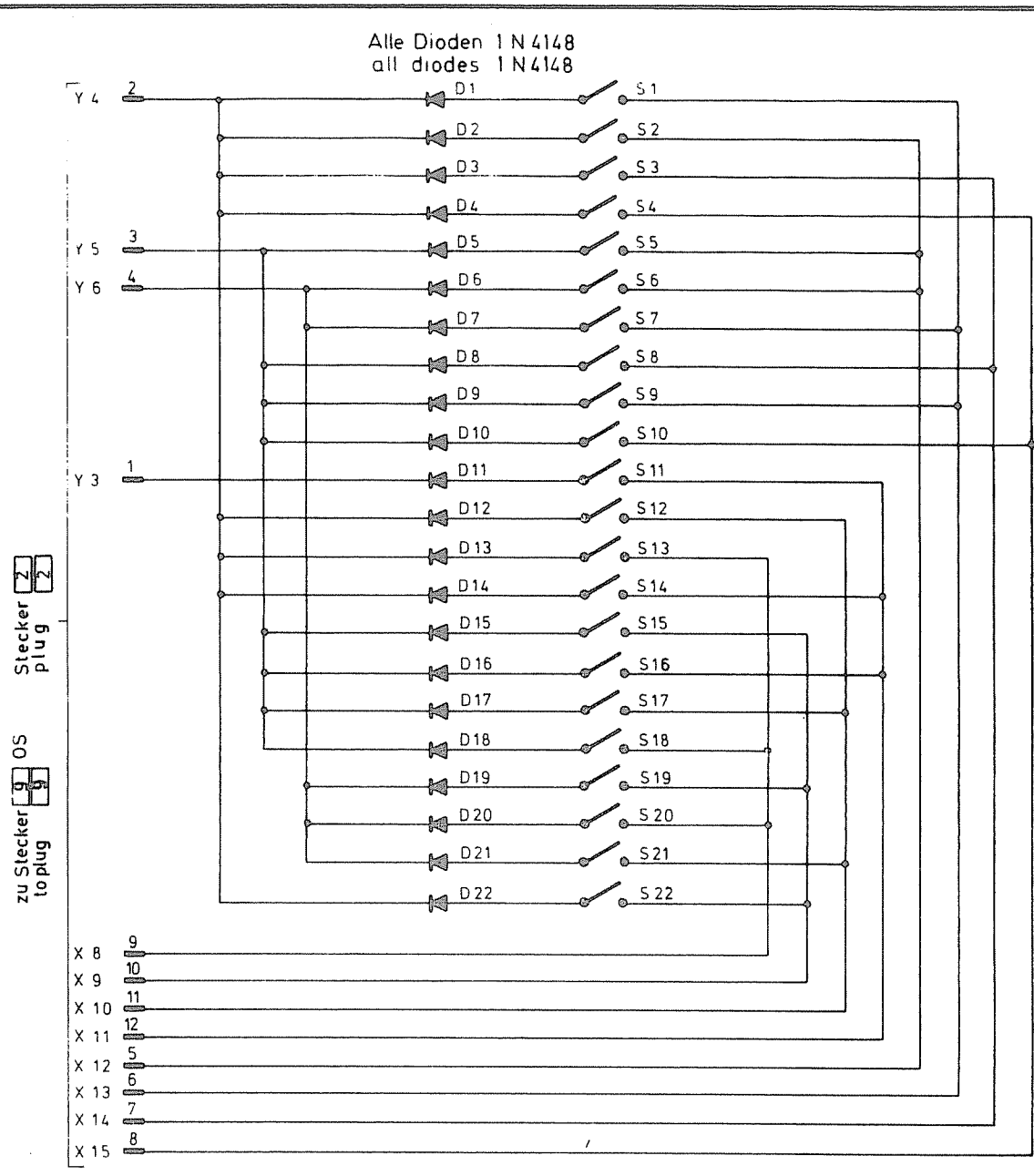
Alle Rechte vorbehalten P. 107

Alle Rechte aus dies. Unterlagen und ihrem Inhalt behalten wir uns vor (BC /W/G, LITURMG)
Unberechtigte Verwertung, Weitergabe oder Vervielfältigung von Unterlagen oder deren Inhalt verpflichtet zu Schadenersatz



Tag	Name, Kurz-Ze.	Änd. Index				
Bearb.	<i>E.d.</i>	Änd. Mitteilung	Anderungen vorbehalten			
Geprüft	12.9.80 <i>[Signature]</i>	Tag				
Norm		Name, Kurz-Ze.				

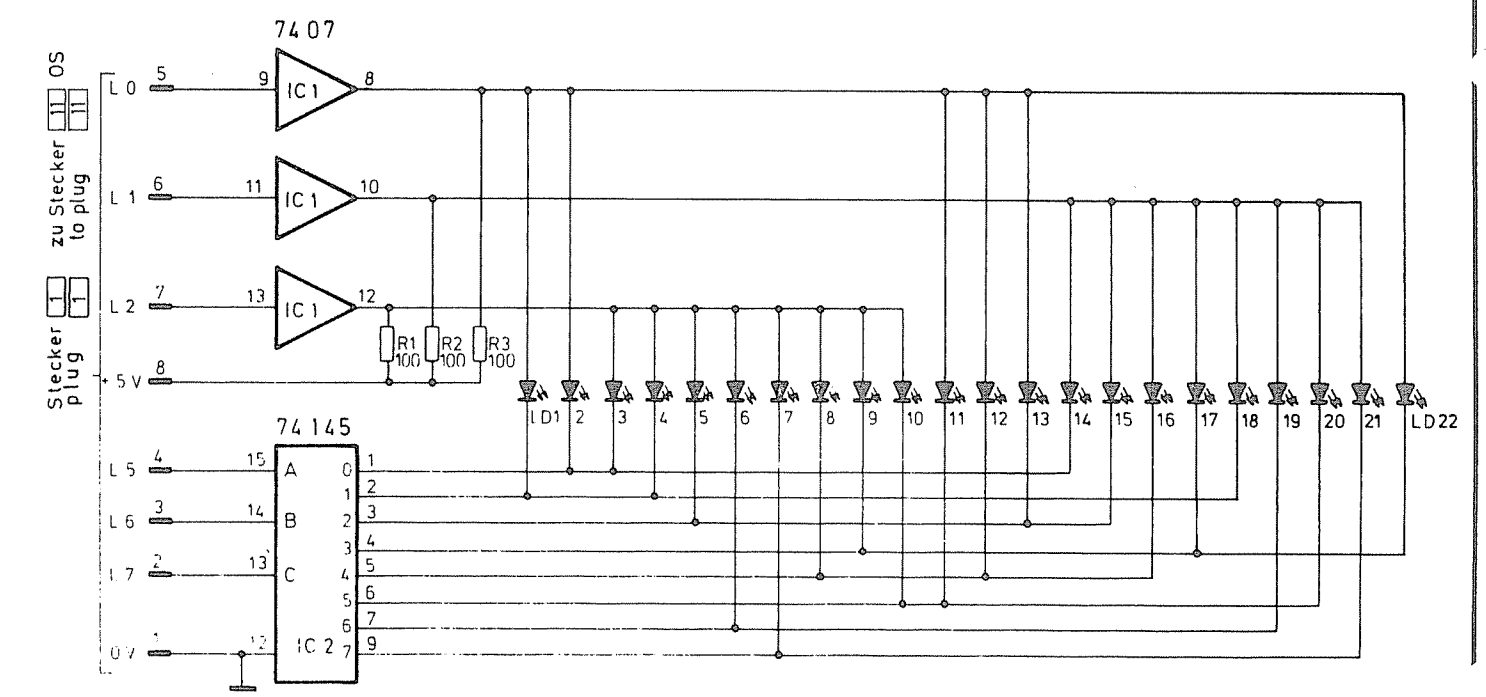
Abchnitt
Kapitel
Band
SYMPHONIE D86
Frontplatte Festregister (FP-FR)
pc.board presets
6-058.450-70
MATH. HOHNER AG
7210 TROSSINGEN



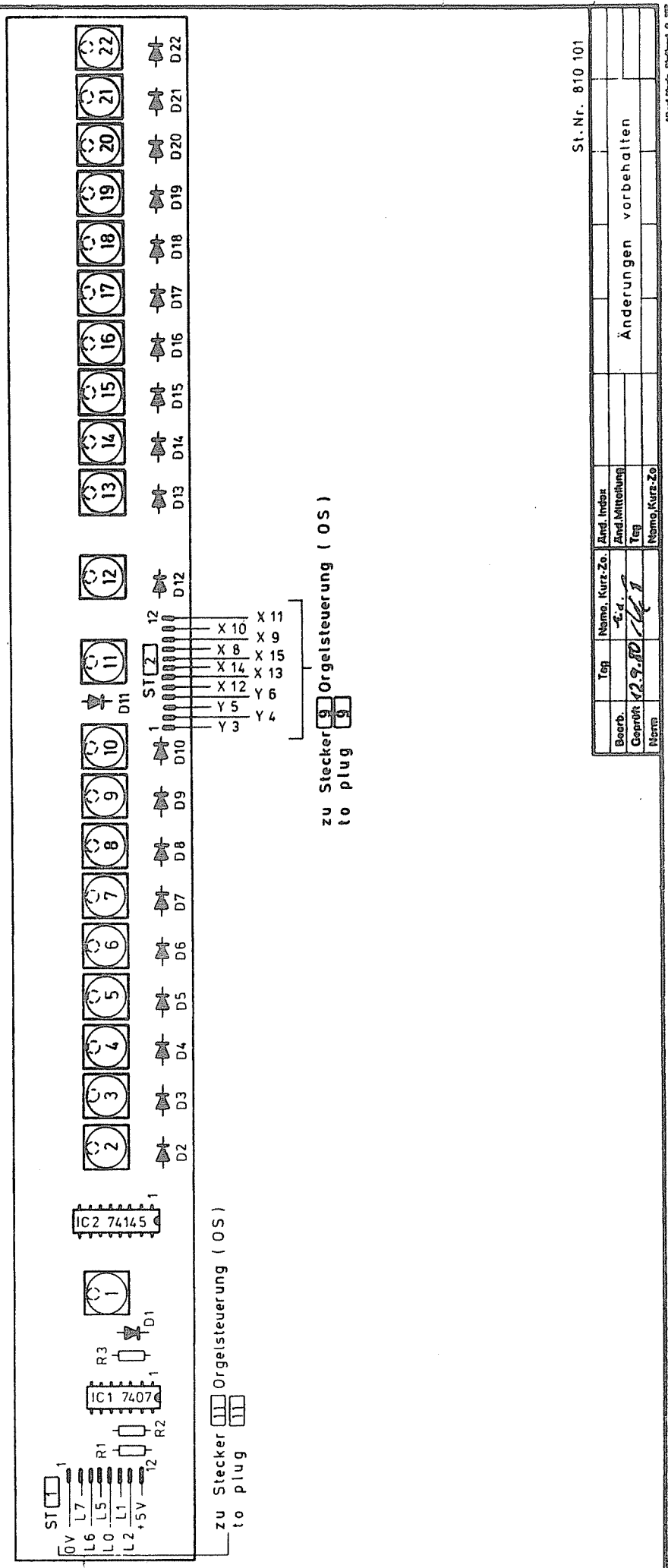
St.-Nr. 810 101

Bearb.	Geprüft	Tag	Name, Kurz-Zo.	Änd. Inverz.	Änd. Mitteilung	Tag	Name, Kurz-Zo.
		12.7.77					

Änderungen vorbehalten



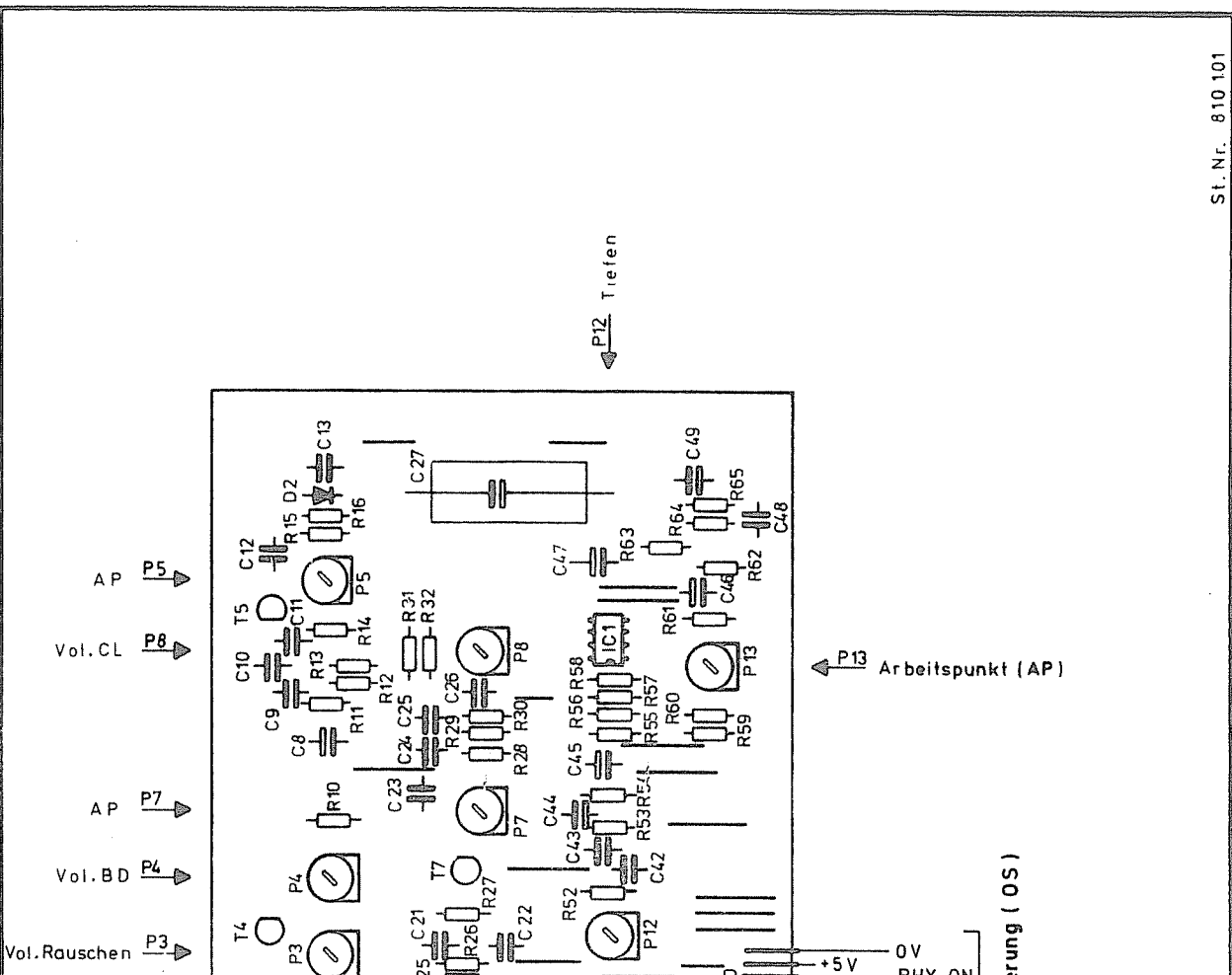
- | | |
|------------------------------|---------------------|
| 1 = Festregister 1 Unt. Man. | 12 = Mono |
| 2 = Aus | 13 = Aus |
| 3 = Klavier | 14 = Posaune |
| 4 = Spinett | 15 = Horn |
| 5 = Western Klavier | 16 = Trompete |
| 6 = Banjo | 17 = Klarinette |
| 7 = Mandoline | 18 = Cello |
| 8 = Vibraphon | 19 = Violine |
| 9 = Akkordeon | 20 = E.-Gitarre |
| 10 = Orgel 16' + 1' | 21 = Hawaii Gitarre |
| 11 = Ensemble | 22 = Wha |



St. Nr. 810 101

Tag	Nam. Kurz-Ze.	And. Ind. d. Tag	And. Mitteil. Tag	Nam. Kurz-Ze.
Boarb.				
Gepr. d. 12.9.80				
Norm				

Änderungen vorbehalten

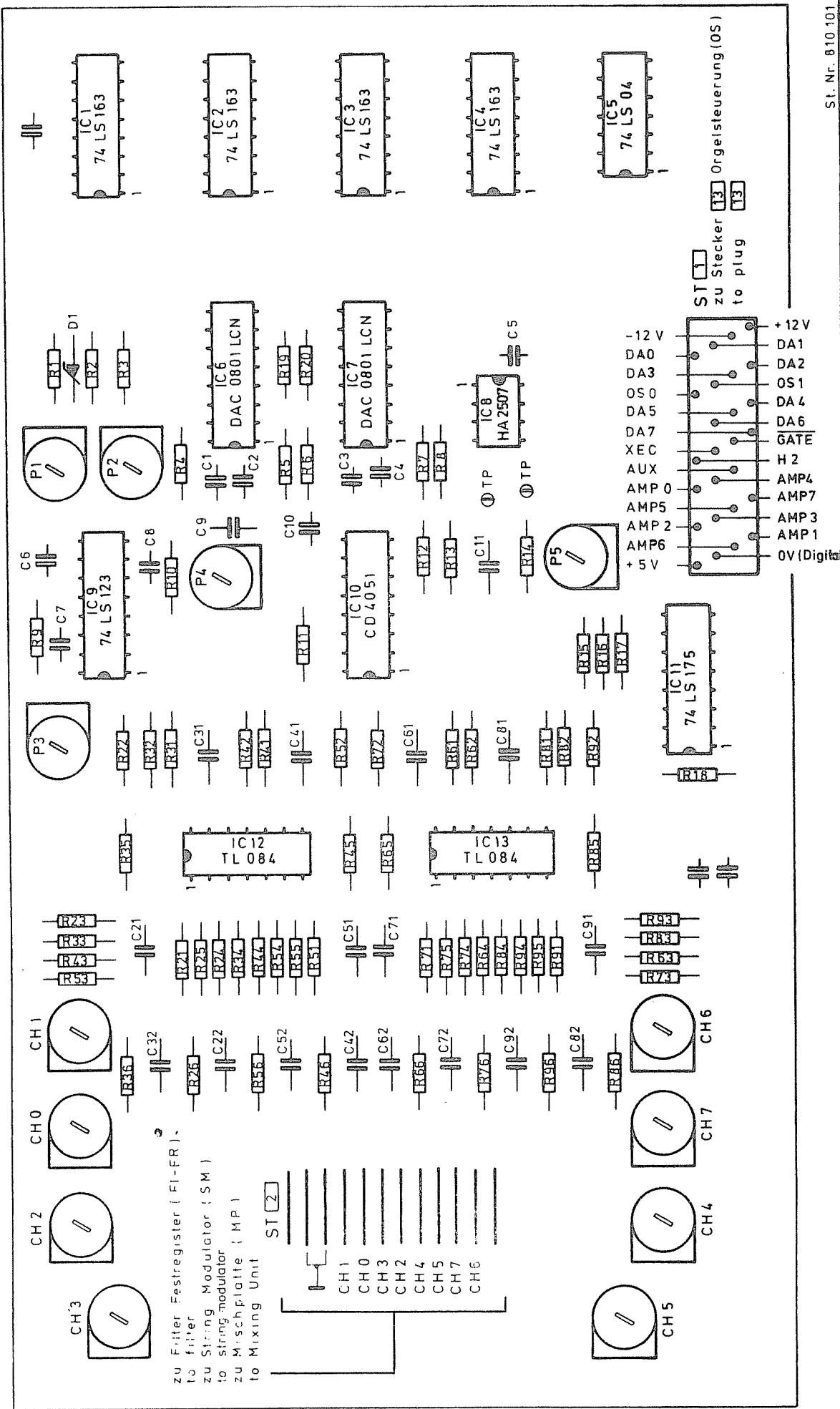


zu Stecker 10 Orgelsteuerung (OS)
 to plug 10

St. Nr. 810 101

Bezeichnung	Typ	Nomen. Kurz-Ze.	And. Index	And. Mitteln.	Änderungen vorbehalten
Beorb. Geprüft Norm	17.7.85	54			

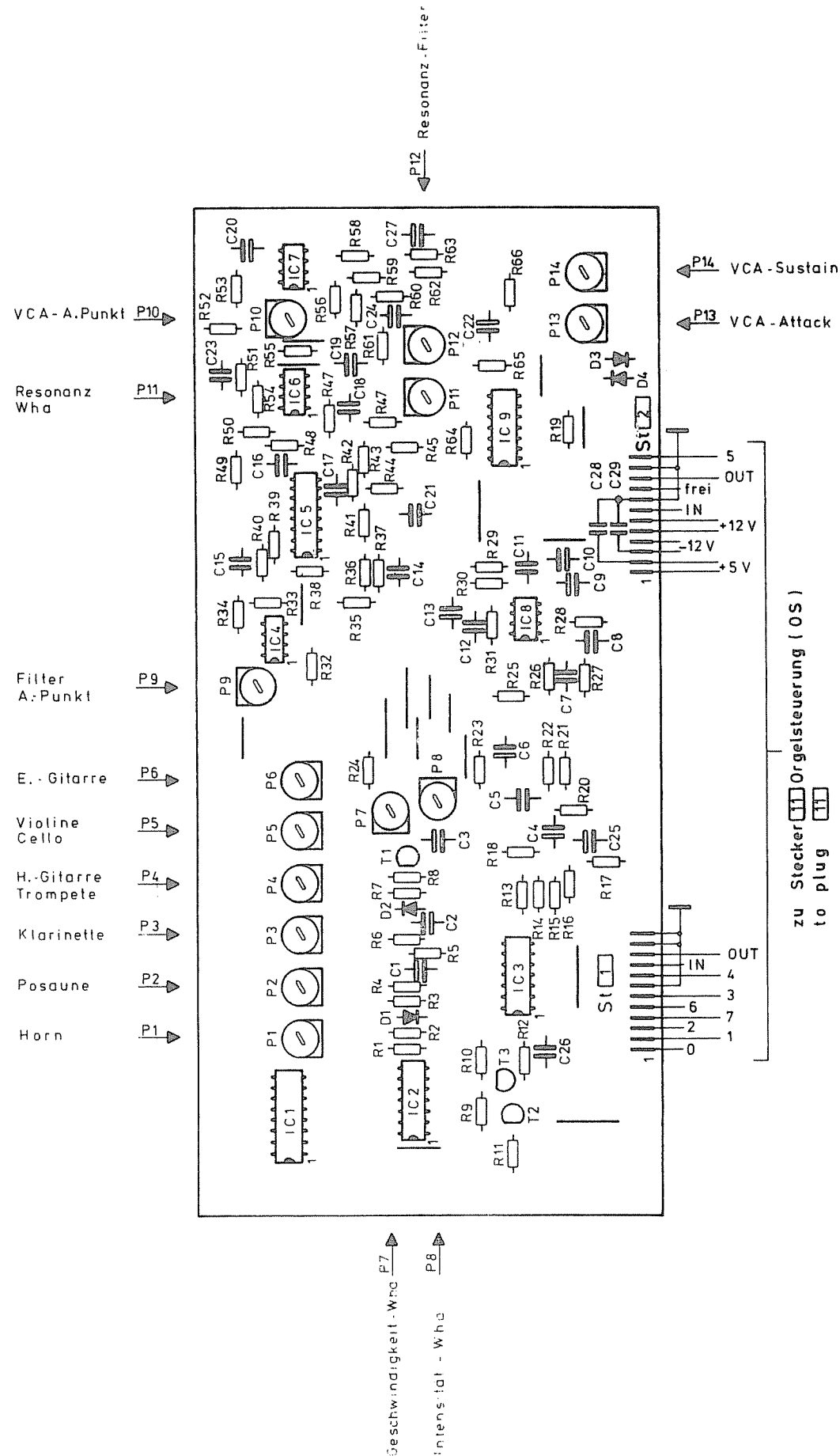
Abschritt P. 87



SI. Nr. 810 101

Bezeichnung	Typ	Name, Kurz-Ze.	Zust. Index	Änderungen
Beob.				
Geprüft	30.9.82			
Name				
Name, Kurz-Ze.				

Änderung Nr. 101/82



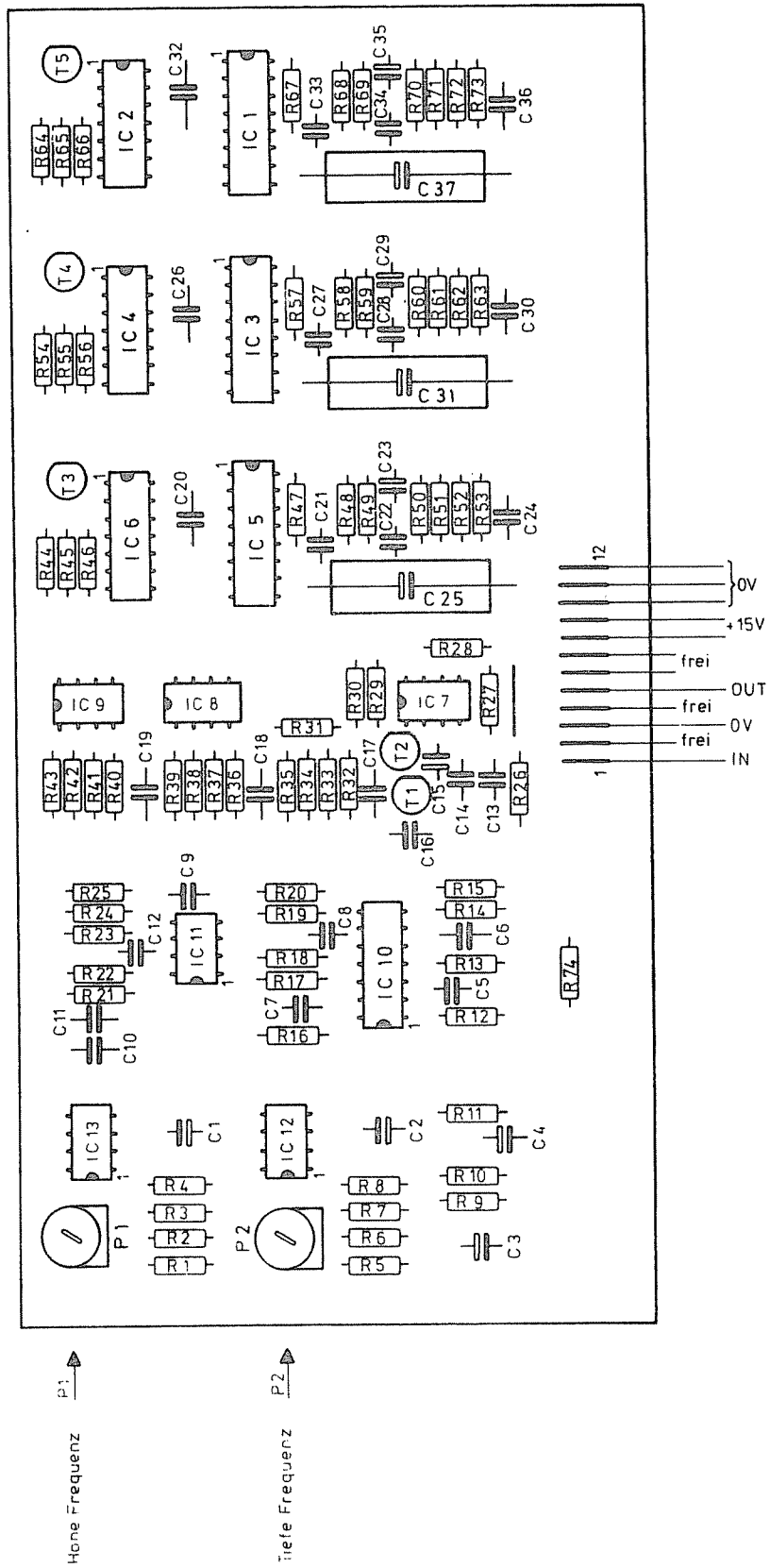
Geschwindigkeit - Wha P7
Intensität - Wha P8

zu Stecker Orgelsteuerung (OS)
to plug

St. Nr. 810 101

Beerb.	Norm	Temp	Nenns. Kurz.Ze.	And. Indon.	And. Mitteilug	Anderungen	vorbehalten
Geprüft	3. 7. 88						
Norm							

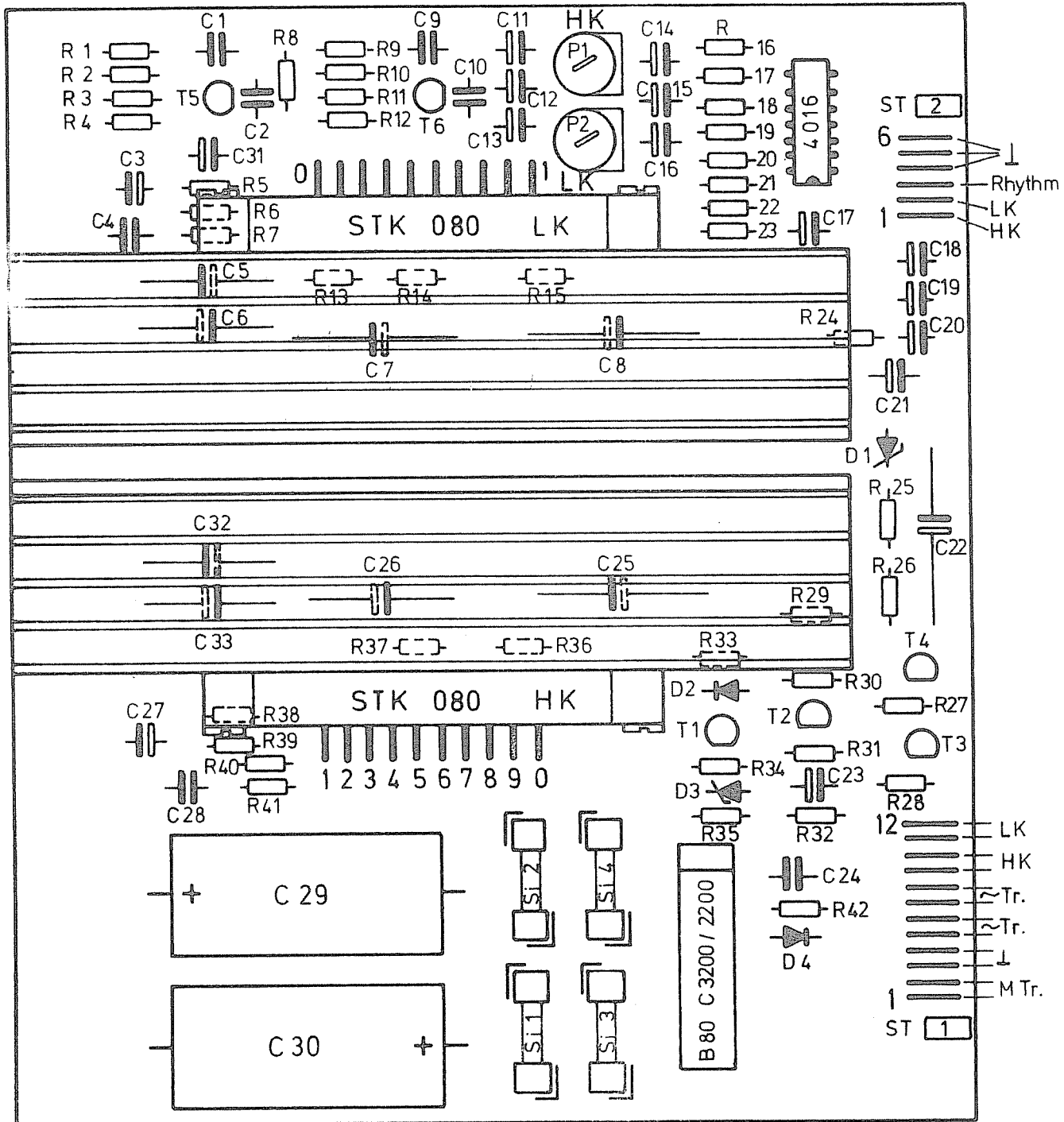
Albert Hohner, Stuttgart P. 87



St. Nr. 810 101

Bearb.	Tag	Name, Kurz-Ze.	And. Index	And. Mitteilung	Anderungen	vorbehalten
Geprüft	1.2.80		4			
Norm						

Albert Heitz, Schaffner P 107



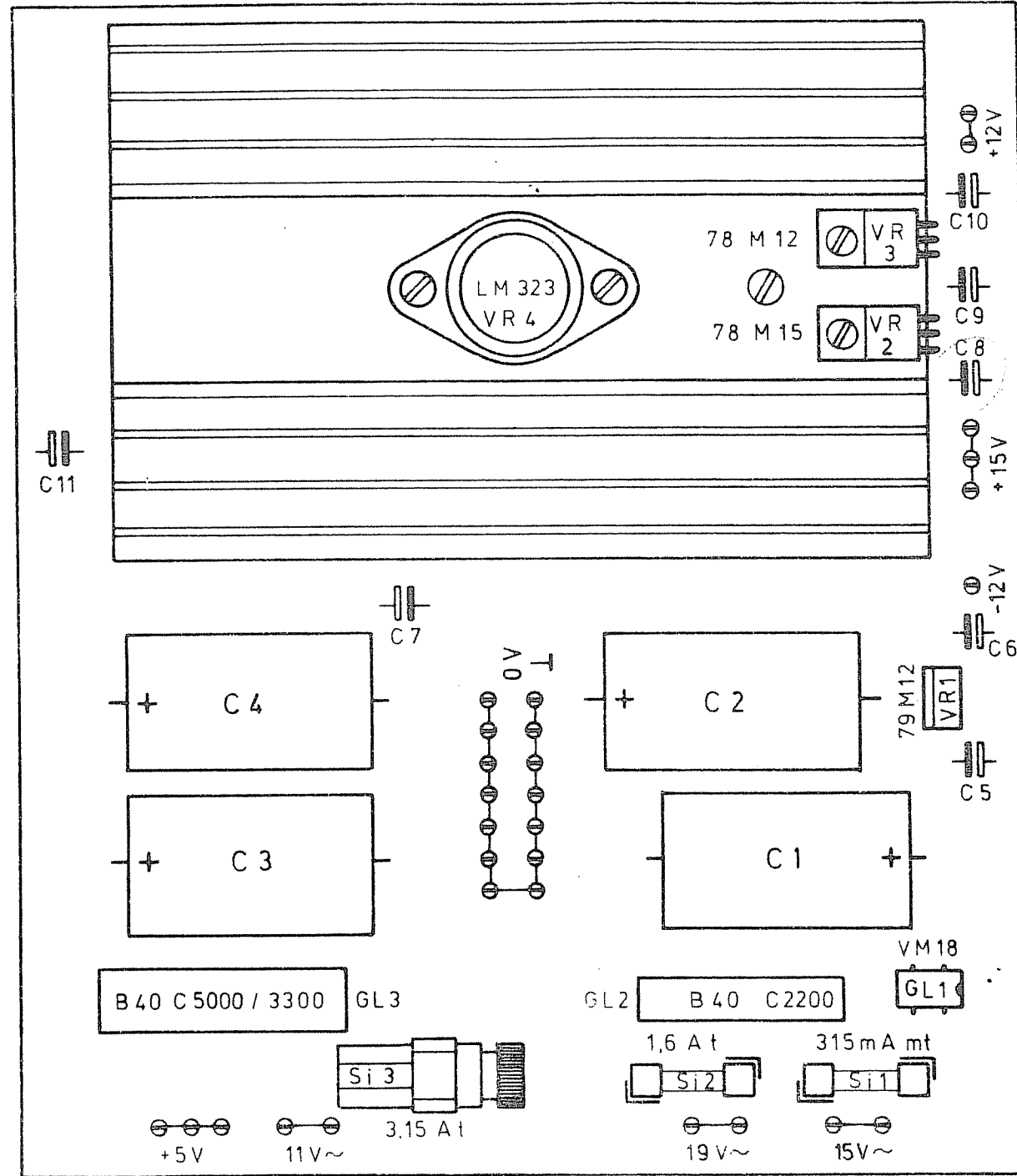
Alle Rechte aus dieser Pflanzung und ihrem Inhalt behalten wir uns vor (BGB. VG, LIUKMG).
 Unberechtigte Verwertung, Weitergabe oder Vervielfältigung von Unterlagen oder deren Inhalt verpflichtet zu Schadenersatz.

Tag	Name, Kurz-Ze.	Änd. Index	
Bearb.	<i>Eid</i>	Änd. Mitteilung	Änderungen vorbehalten
Geprüft	<i>12.7.80</i>	Tag	
Norm		Name Kurz-Ze.	

MATTH. HOHNER AG
7218 TROSSINGEN

SYMPHONIE D86
Netzteil (NT)
power supply

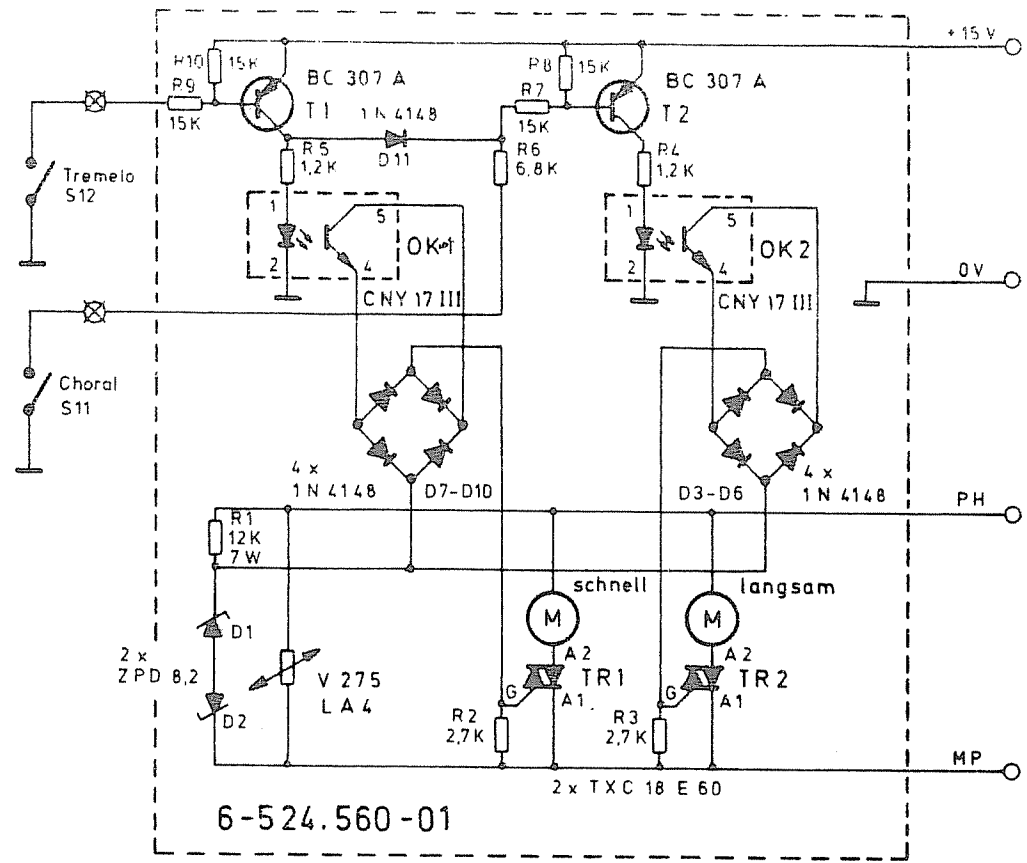
Band	Kapitel	Abschnitt
6-058.710 -11		



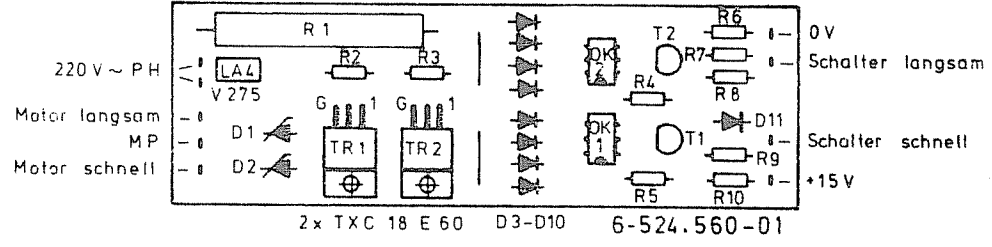
Alle Rechte aus diesen Unterlagen und ihrem Inhalt behalten wir uns vor (BG: WG, LITURHG) Unberechtigte Verwertung, Weitergabe oder Vervielfältigung von Unterlagen oder deren Inhalt verpflichtet zu Schadensersatz

Tag	Name, Kurz-Ze.	And. Index	
Bearb.	ε α	And. Mitteilung	
Geprüft	2.7.89 GJH	Tag	Anderungen vorbehalten

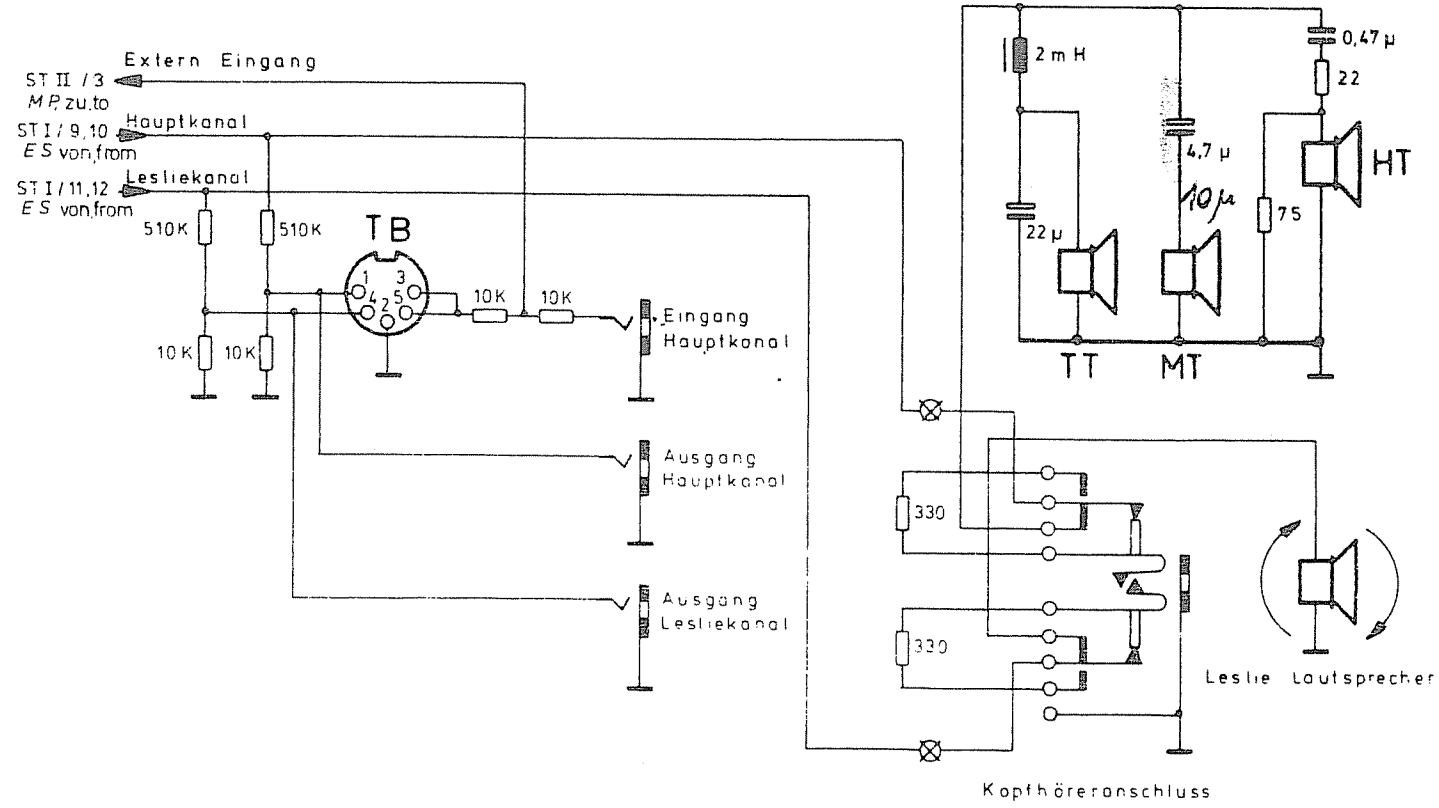
Abchnitt
Kasten
Band
SYMPHONIE D 86
Rotorschalter / Frequenzweiche (RS, FW)
leslie control
MATH. HOHNER AG
7210 TROBINGEN



6-524.560-01



2 x TXC 18 E 60 D3-D10 6-524.560-01

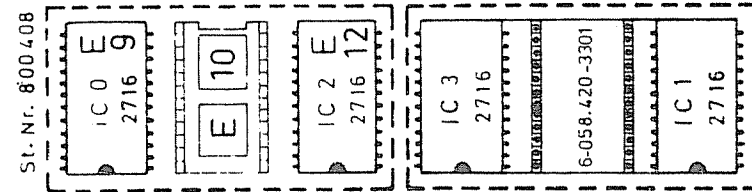
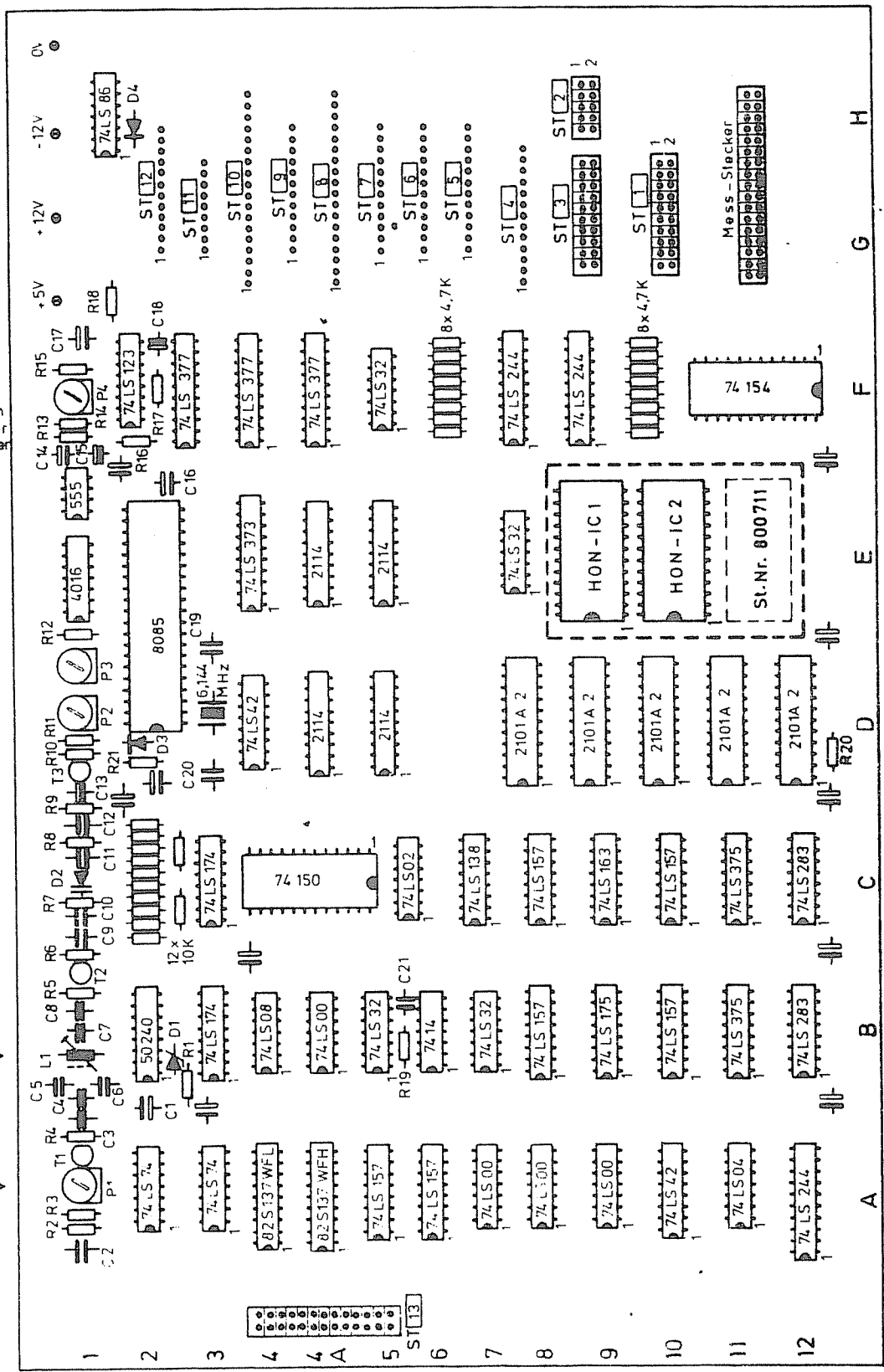


St.-Nr. 810 171

Änderungen vorbehalten	Änd. Ind. Anz.	Änd. Mittellung	Änd. Kurz-Zo.
	Top	Top	Top
	Norm	Norm	Norm

Stimmung P1 fein
 Stimmung L1 grob
 P2
 P3
 P4

nur vom Techniker einzustellen



IC 3 und IC 1 auf IC 0 und IC 2 aufgesteckt
 IC 3 and IC 1 plugged above IC 0 and IC 2

St.-Nr. 810

Tag	Name, Kurz-Ze.	And. Index
Bearb.		
Geprüft		
Näher		
Tag		
Monat		
Jahr		

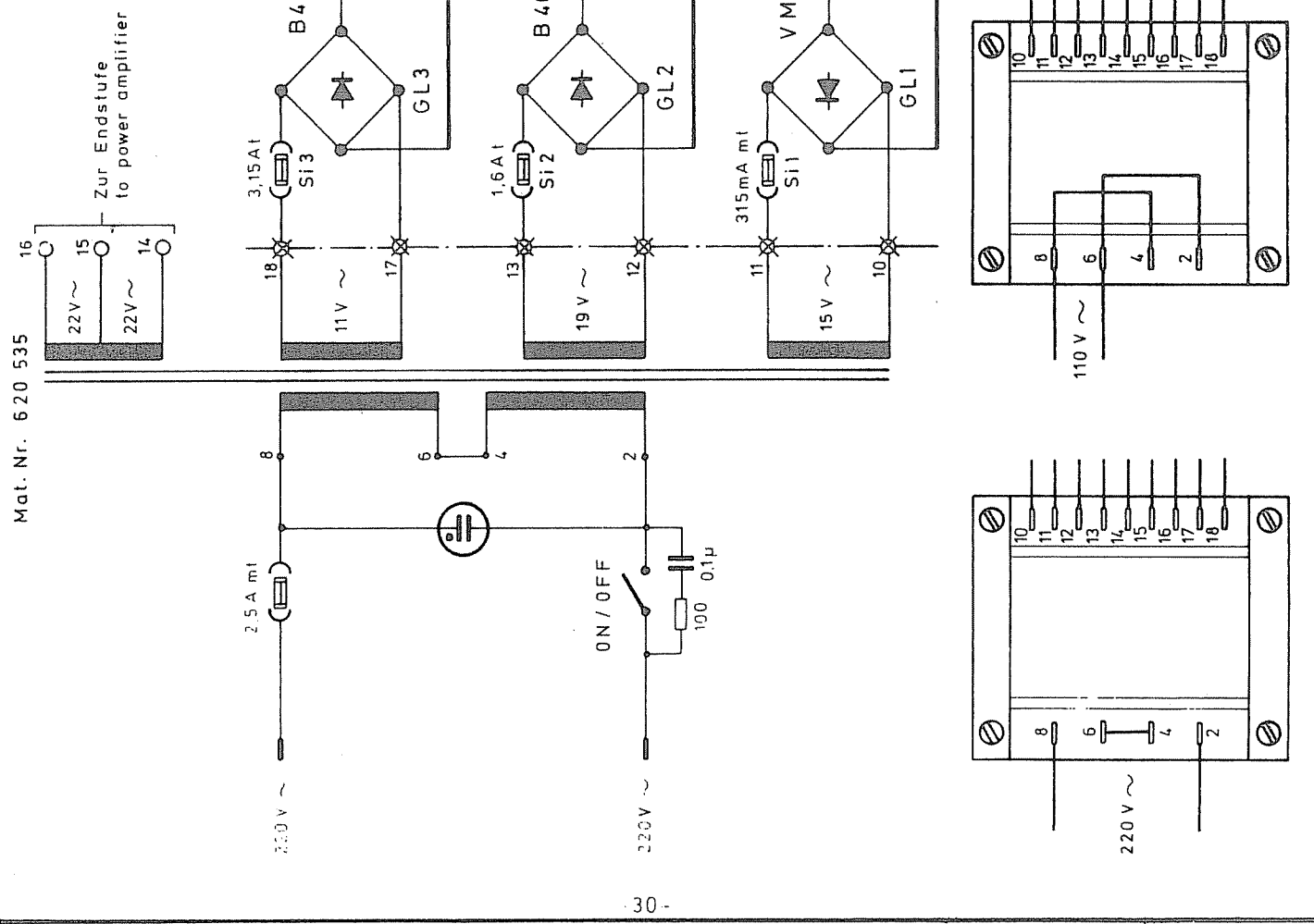
Änderungen vorbehalten
 St.-Nr. 810

STECKER-BELEGUNG ORGELSTEUERUNG D86

=====

PIN	ST1	ST2	ST3	ST4	ST5	ST6	ST7	ST8	ST9	ST10	ST11	ST12
1	OV	OV	OV	Y0	Y8	X10	Y0	OV	Y3	C0	OV	Vibrato
2	OV	OV	OV	Y3	Y9	X11	Y2	Y0	Y4	C1	L7	Glide
3	X1	X1	X5	Y12	Y14	X8	X8	Y1	Y5	C2	L6	12V
4	X0	X0	X4	Y13	Y10	Y1	X9	Y2	Y6	C3	L5	OV
5	X3	X3	X7	Y14	Y13	Y3	X10	Y3	X12	C4	L0	Tempo
6	X2	X2	X6	Y8	Y11	X7	X11	Y3	X13	C5	L1	OV
7	Y1	Y13	Y1	Y9	Y12	X6	Y1	X12	X14	C6	L2	Y0
8	Y0	Y12	Y0	Y10	X12	X5	X12	X13	X15	C7	+5V	X12
9	Y3	Y15	Y3	Y11	X13	X4	X13	X14	X8	CKT	fr.	Schalter
10	Y2	Y14	Y2	X11	X14	Y15	X14	L3	X9	F0	fr.	Schalter
11	Y5		Y5	X10	X15	fr.	X15	L4	X10	F1		
12	Y4		Y4	X9	Y2	fr.	Y15	L5	X11	F2		
13	Y7		Y7	X8				L6		F3		
14	Y6		Y6					L7		F4		
15	Y9		Y9					+5V		F5		
16	Y8		Y8					C7		F6		
17	Y11		Y11					fr.		F7		
18	Y10		Y10					fr.		fr.		
19	fr.		fr.									
20	fr.		fr.									

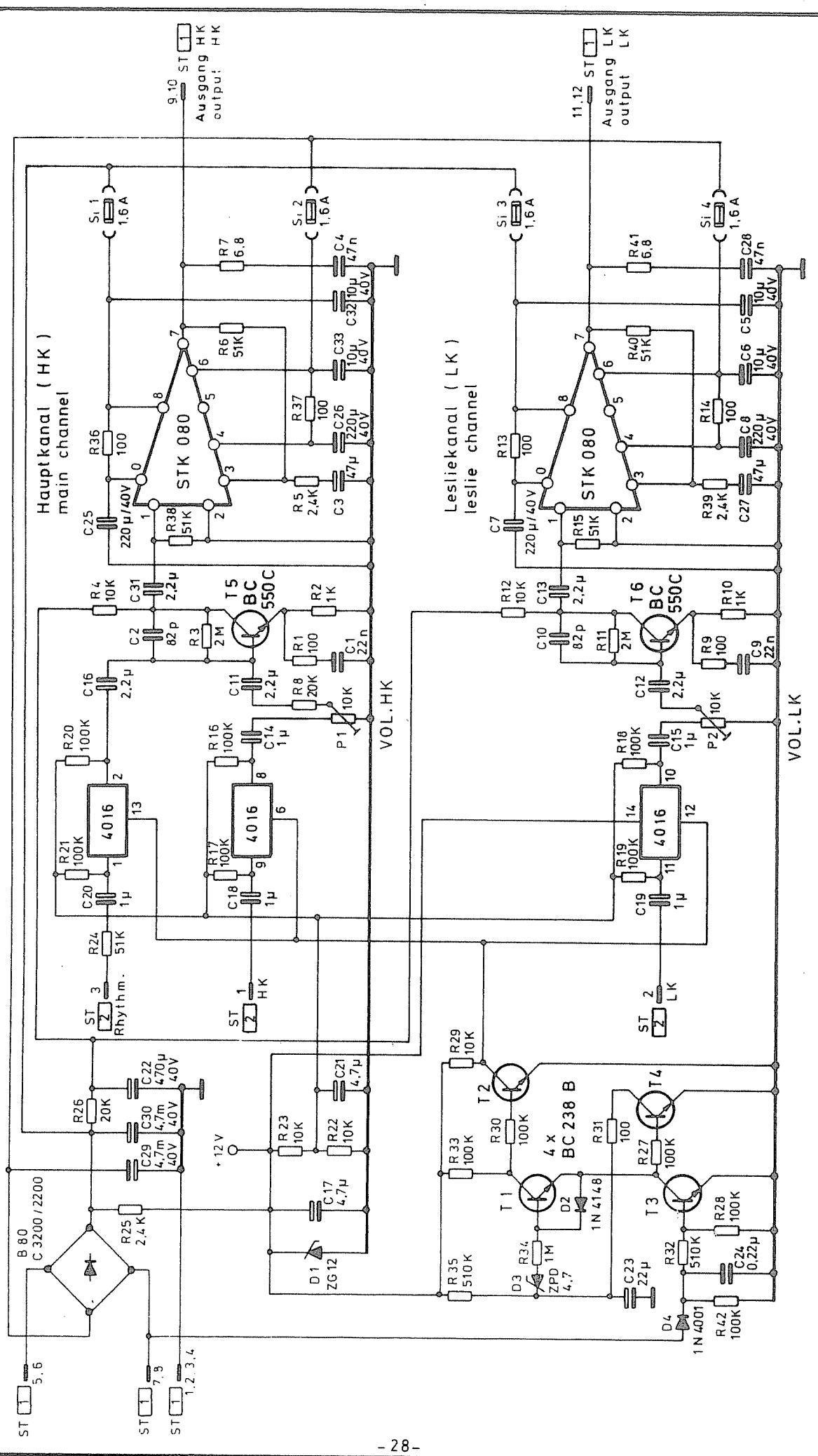
OM PEDAL UM



Bezeichnung	Norm	Geprüft	22.7.77	5.1.77	And. Instand	
Tag	Norm, Kurz-Ze.	5.1.77			And. Instand	
					Tag	
					Norm, Kurz-Ze.	
Änderungen			vorbehalten			

St.-Nr. 810 101

Verfasser: Steiger P. 87

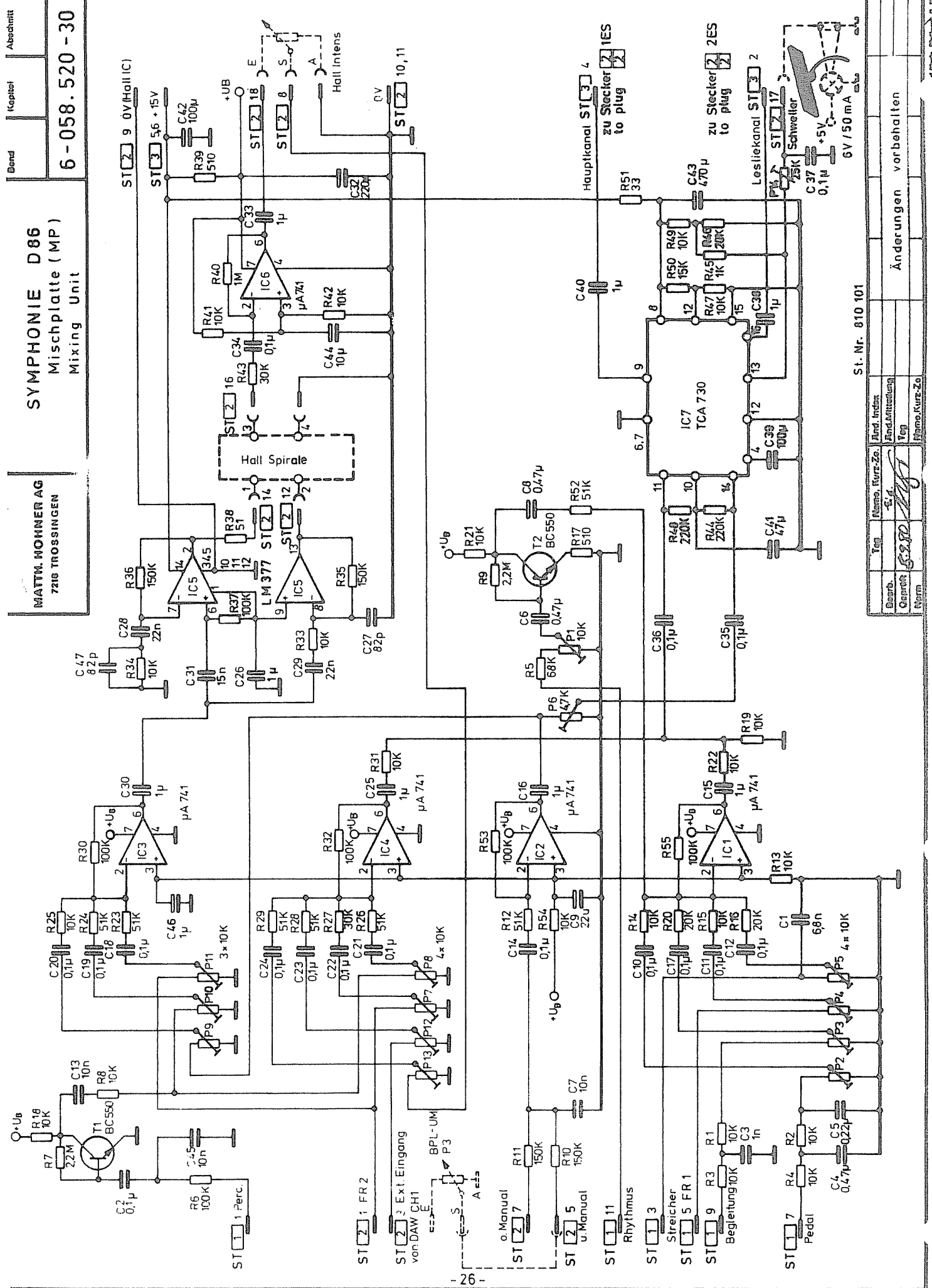


St. Nr. 810 101

Tag	Name, Kurz-Ze.	And. Index	And. Mitteilung
4.4.			

Bearb. Geprüft Norm
 Änderungen vorbehalten
 Name, Kurz-Ze.

1 Blatt, Blattort P 277



St. Nr. 810 101

Temp.	Stamm. Kurz-Ze.	Änd. Inhalt
0		
1		
2		
3		
4		
5		
6		
7		
8		
9		
10		
11		
12		
13		
14		
15		
16		
17		
18		
19		
20		
21		
22		
23		
24		
25		
26		
27		
28		
29		
30		
31		
32		
33		
34		
35		
36		
37		
38		
39		
40		
41		
42		
43		
44		
45		
46		
47		

Hauptkanal ST 3 4
zu Stecker to plug

Lesliekanal ST 17 2
zu Stecker to plug

Hall Intens.
0V

zu Stecker to plug

zu Stecker to plug

zu Stecker to plug

zu Stecker to plug

zu Stecker to plug

zu Stecker to plug

zu Stecker to plug

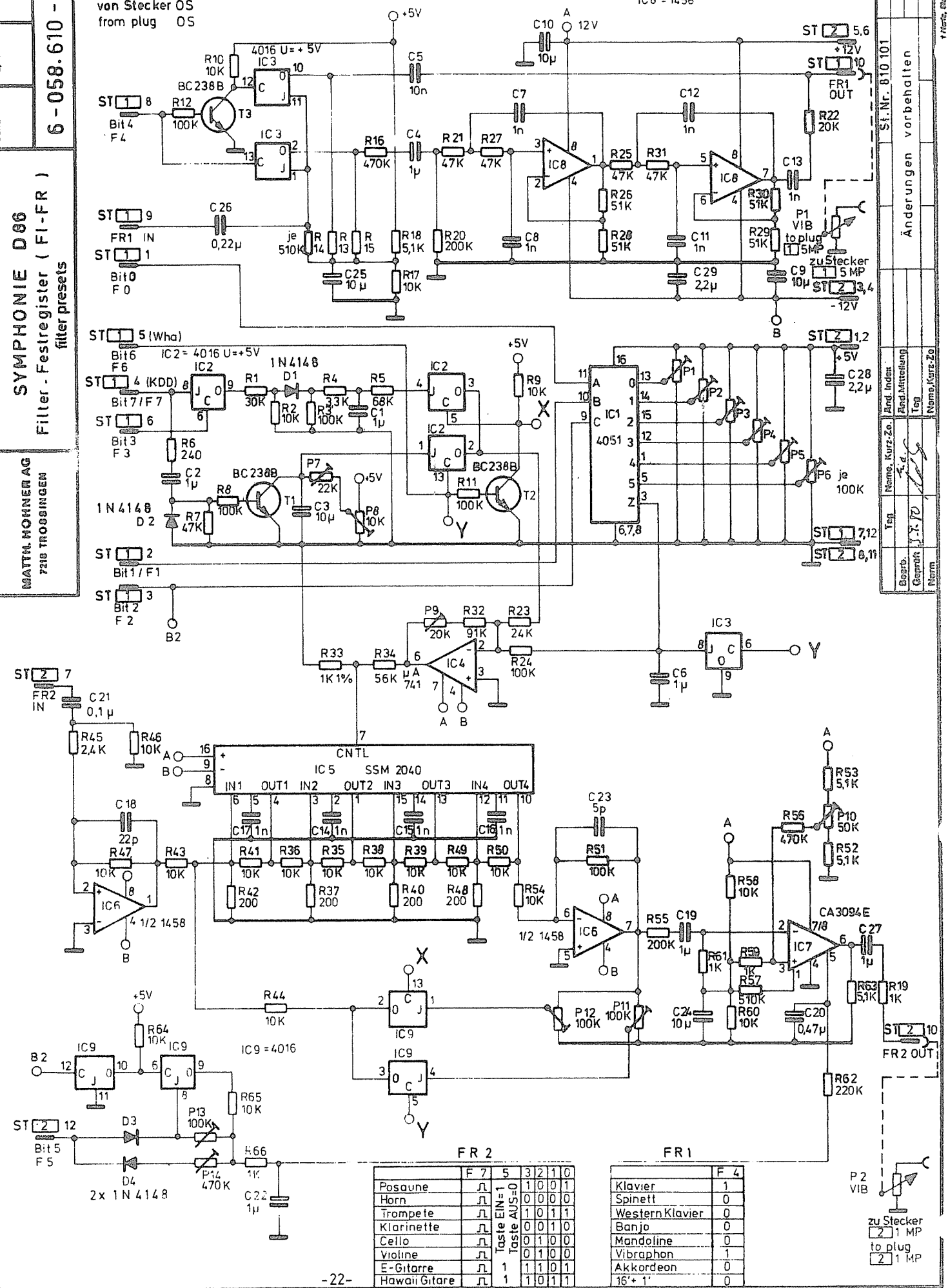
zu Stecker to plug

zu Stecker to plug

1. Preis, Zeichnung P. 27

F0 - F7
von Stecker OS
from plug OS

IC 8 = 1458



		FR 2					FR 1				
		F	7	5	3	2	1	0	F	4	
Posaune	Fl	1	0	0	1	1	0	0	1	1	
Horn	Fl	0	0	0	0	0	0	0	0	0	
Trompete	Fl	1	0	1	1	1	1	1	1	1	
Klarinette	Fl	0	0	1	0	1	0	0	0	0	
Cello	Fl	0	1	0	0	0	0	0	0	0	
Violine	Fl	0	1	0	1	0	1	0	0	0	
E-Gitarre	Fl	1	1	1	0	1	1	0	1	1	
Hawaii Gitarre	Fl	1	1	0	1	1	1	1	1	1	
Klavier	Fl	1									
Spinett	Fl	0									
Western Klavier	Fl	0									
Banjo	Fl	0									
Mandoline	Fl	0									
Vibraphon	Fl	1									
Akkordeon	Fl	0									
16' + 1'	Fl	0									

St.Nr. 810 101

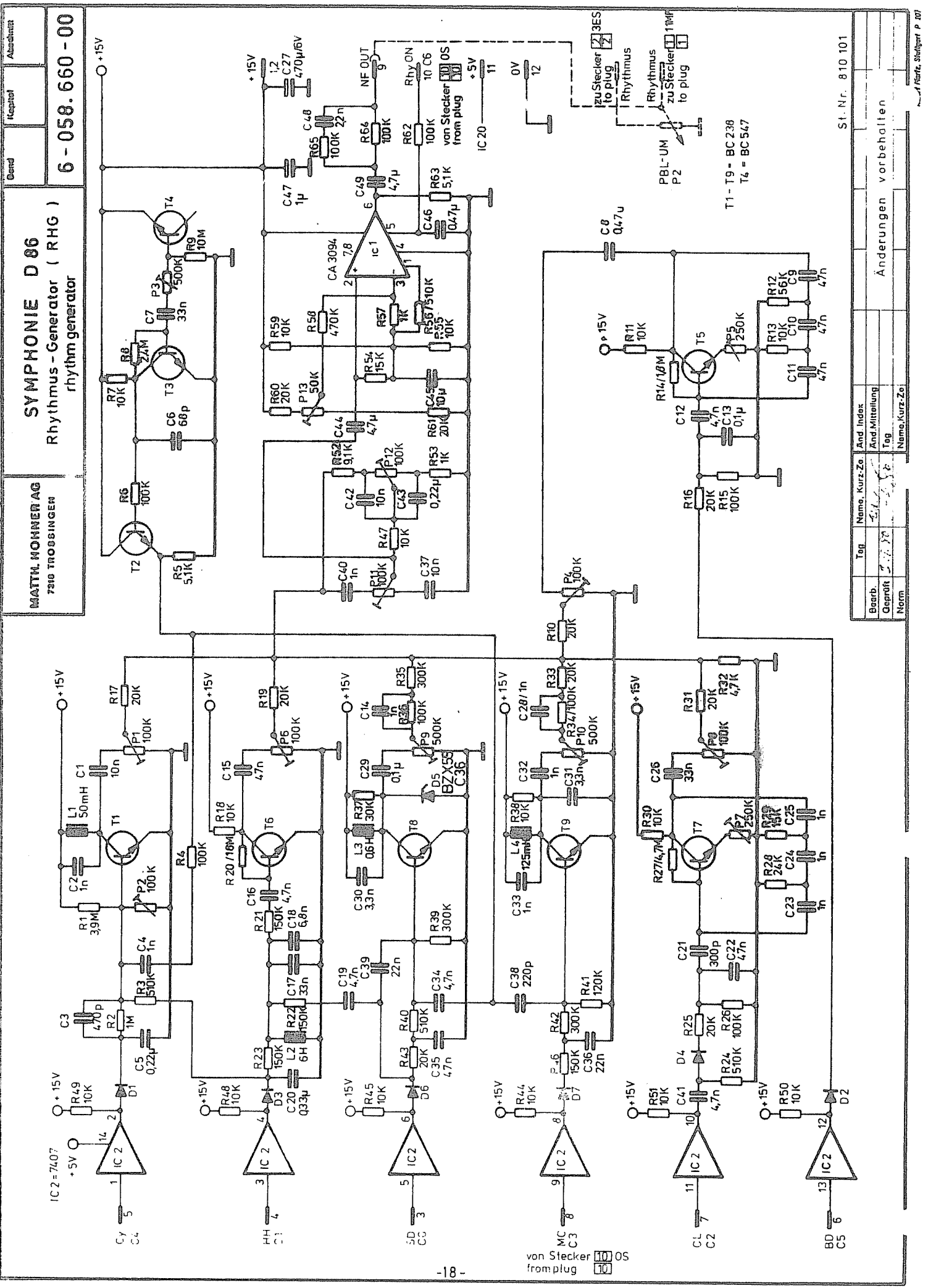
Änderungen vorbehalten

And. Inden
And. Mittelung
v. d.
Top

Name, Kurz-Zo.
v. d.
Top

Bearb.
Gepr. J.Y. 70

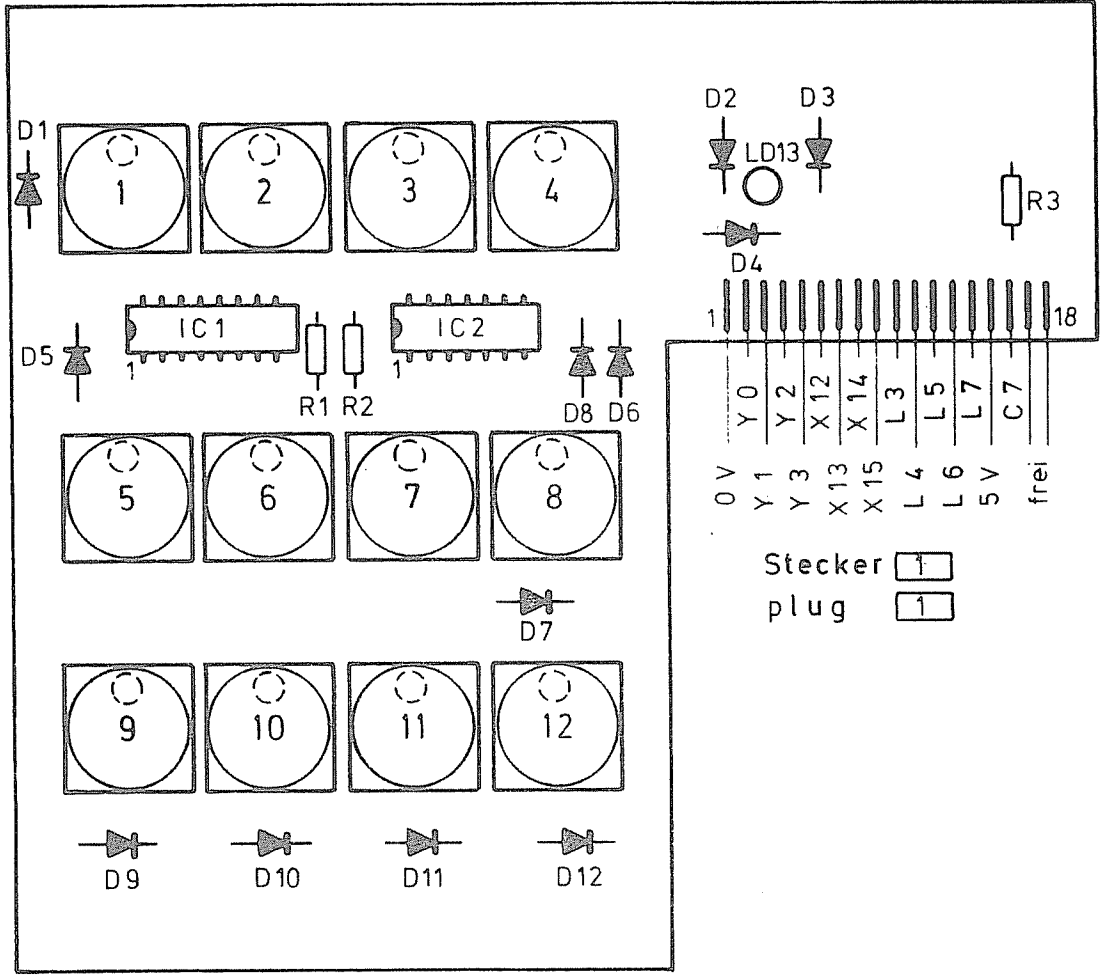
Name, Kurz-Zo.
v. d.
Norm



MATTH. HOHNER AG
7218 TROSSINGEN

SYMPHONIE D 86
Frontplatte - Rhythmus (FP-RH)
p.c.board rhythm

Band	Kapitel	Abschnitt
6 - 058.450 - 60		

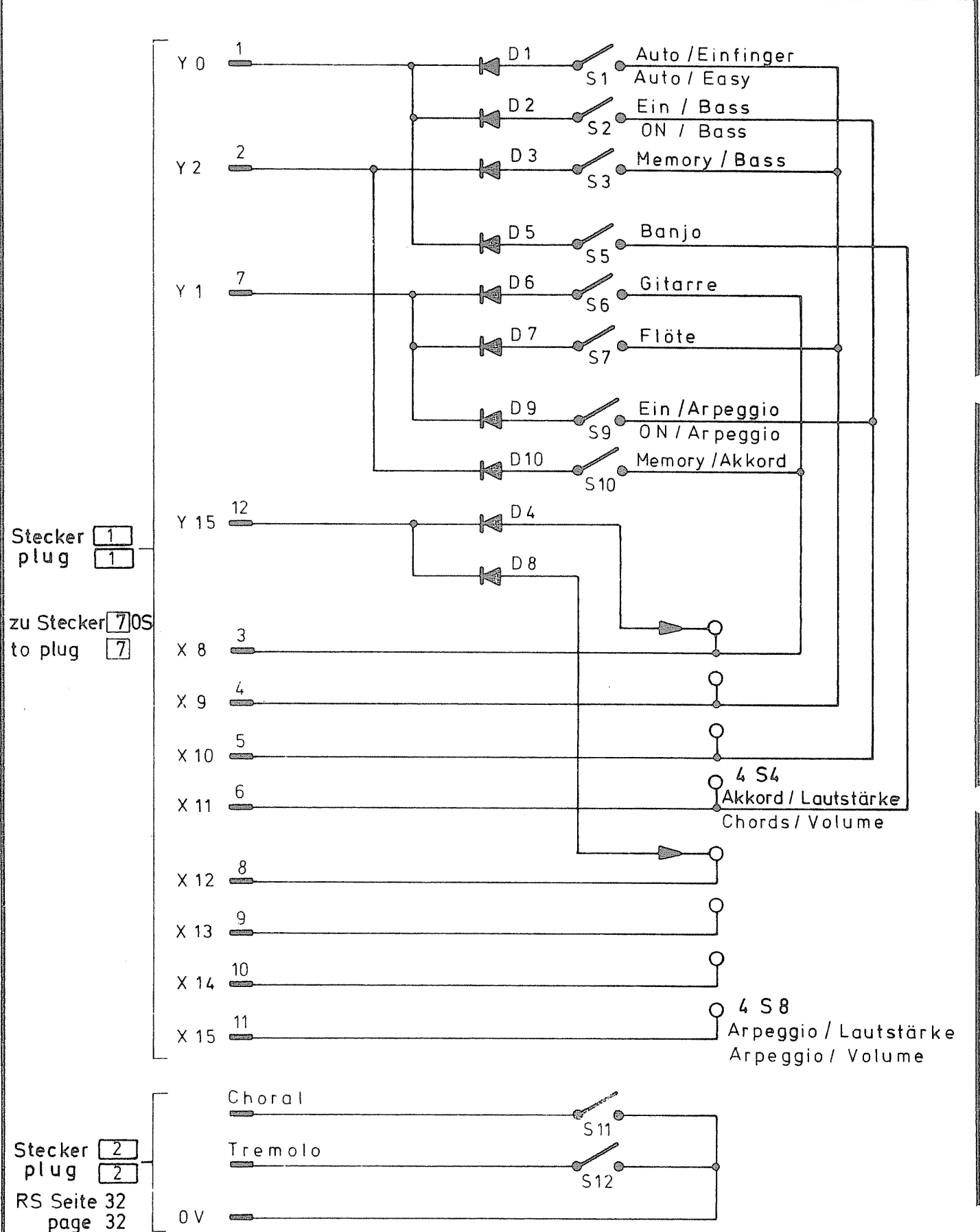


- | | |
|------------------|---------------------|
| 1 = Samba | 7 = Shuffle |
| 2 = Rumba | 8 = Marsch |
| 3 = Bossa - Nova | 9 = Walzer |
| 4 = Tango | 10 = Disco - Beat |
| 5 = Swing | 11 = Slow - Rock |
| 6 = Foxtrott | 12 = Rock 'n - Roll |

Alle Rechte aus dies: Unterlagen und ihrem Inhalt behalten wir uns vor (© /WG, LITURHG) Unberechtigte Verwertung, Weitergabe oder Vervielfältigung von Unterlagen oder deren Inhalt verpflichtet zu Schadensersatz

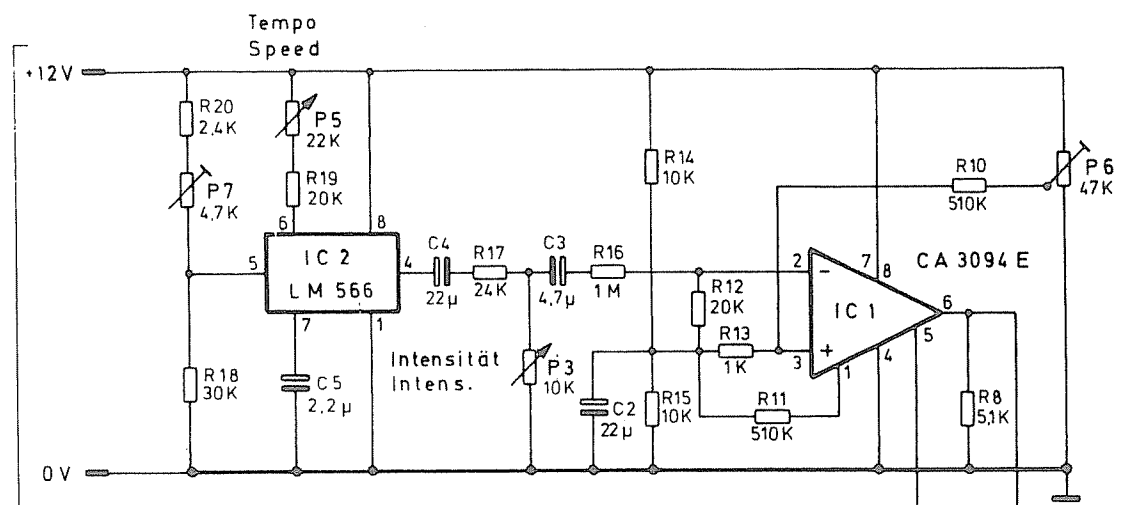
	Tag	Name, Kurz-Ze.	Änd. Index				
Bearb.			Änd. Mitteilung	Änderungen vorbehalten			
Geprüft	12.9.80		Tag				
Norm			Name, Kurz-Ze.				

Unberechtigte Verwertung, Weitergabe oder Vervielfältigung von Unterlagen oder deren Inhalt verpflichtet zu Schadenersatz

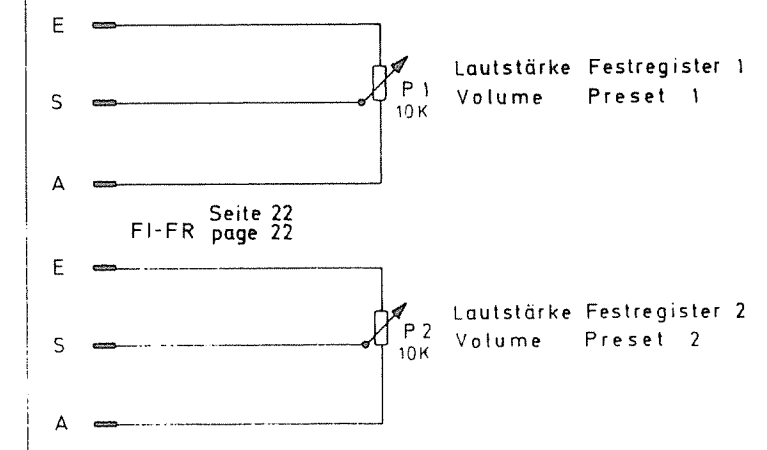
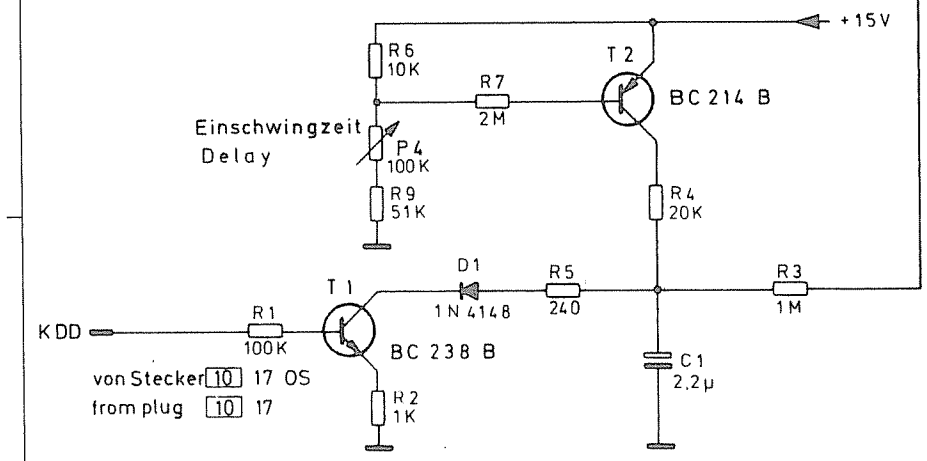


Tag	Name, Kurz-Ze.	Änd. Index					
Bearb.		Änd. Mitteilung	Änderungen vorbehalten				
Geprüft	12.7.80	Tag					
Norm		Name, Kurz-Ze.					

Stecker plug 1 1



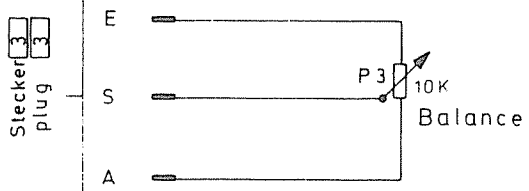
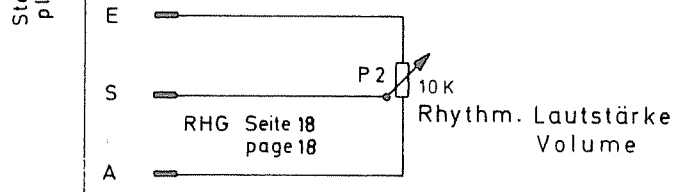
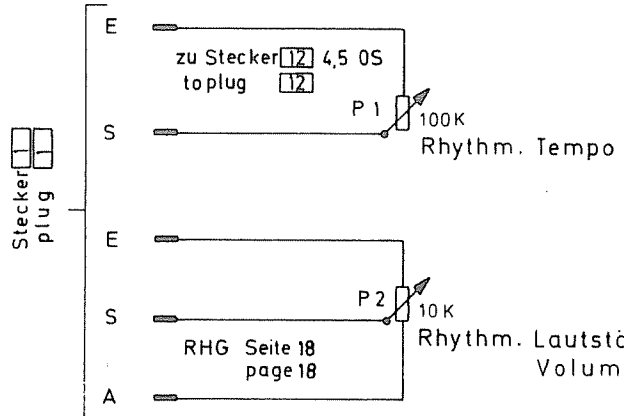
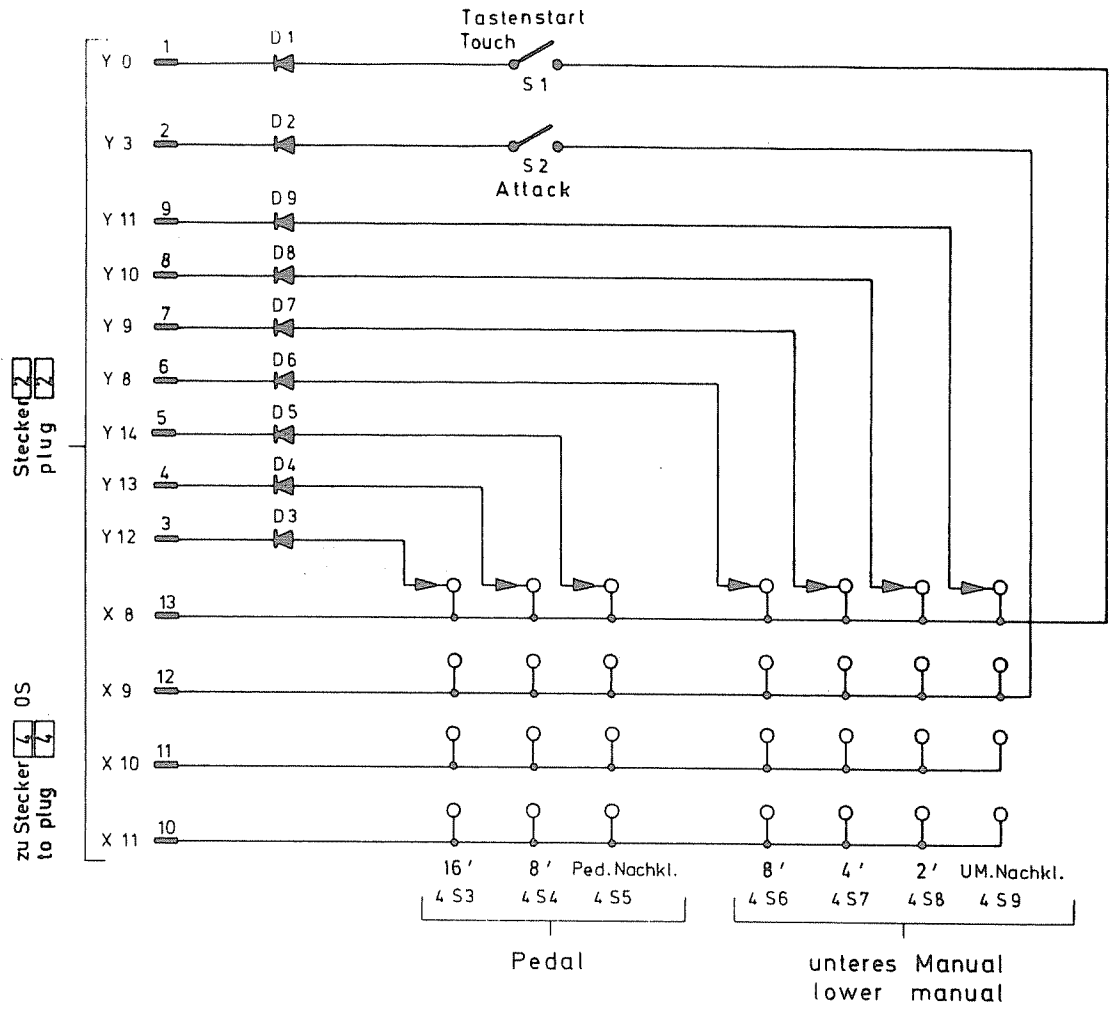
Vibr. Out zu Stecker 12 1 OS to plug 12 1



St. Nr. 810 101

Änderungen vorbehalten	Änd. Index	Änd. Mittellung	Tag	Name, Kurz-Ze
Beerb. Geprüft Norm	Tag	Name, Kurz-Ze	Tag	Name, Kurz-Ze
	17.3.80			

verf. Herz. Stuttgart P. 207



St. Nr. 810 101

Beerb.	Geprüft	Tag	Name, Kurz-Ze.	Änd. Indes.	Änd. Mittelung	Tag	Name, Kurz-Ze.

Anderungen vorbehalten

MP Seite 26 page 26

