

---

# Hohner-Service

---

# Schaltbilder

---



Symphonie **D 98**

---

**HOHNER**

---

DIE WELTMARKE DER MUSIK

# SYMPHONIE D 98

## Inhaltsverzeichnis

Seite	
2-4	Orgel-Testprogramm
5	Blockschaltbild
6/7	Bedienplatte oberes Manual (BP-OM)
8/9	Bedienplatte unteres Manual (BP-UM)
10/11	Bedienplatte Automatik (BP-AUT)
12/13	Kontaktplatten und Pedal (KP-OM, KP-UM, KPP)
14	MATRIX-Belegung
15	Grundplatte
16-18	I/O - Ein-/Ausgabe (I/O)
20/21	CPU-Prozessor
22/23	EPROM-Speicher
24-27	Sound-Generator (SG)
28-30	DA-Converter (DAC)
31-33	Filter mit DAC
34-37	2-fach Filter
38/39	String-Modulator (SM)
40-42	Rhythmus-Generator (RHY)
44/45	Tremolo Unit (TR)
46/47	Mischplatte (MP)
48/49	Netzteil + Endstufe (NT-ES)
50	Steckerplatte (STP)
51	Fußschweller (FS)
52/53	Bedeutung der Signale

D 98 / Vox 4 - Selbsttest1. Aufruf des Selbsttest-Programms

Vor dem Aufruf des Selbsttest-Programms wird der Arrangeur auf "Slow Rock 12/8" gestellt. Von der Orgel oder Vox darf kein Ton mehr erklingen, d.h. der Arrangeur muß ausgeschaltet und der zuletzt gespielte Ton abgeklungen sein. Nun wird die Metronomgeschwindigkeit auf "198" eingestellt. Durch langanhaltendes (etwa 6 sec) Niederdrücken irgendeiner Registertaste wird das Selbsttest-Programm aufgerufen.

2. Allgemeiner Programmablauf

Der Selbsttest besteht aus mehreren Einzeltests, die im Abschnitt 3 beschrieben werden. Jeder Einzeltest wird solange wiederholt, bis eine der Tasten "Metronom +" oder "Metronom -" betätigt wird. "Metronom +" bewirkt den Übergang zum nächsten Einzeltest, "Metronom -" den Rücksprung ins Orgelprogramm.

Für jeden Einzeltest blinkt auf der Metronomanzeige ein für den Test charakteristisches Zeichen. Beim Auftreten eines Fehlers ändert sich die Anzeige zu "E xx". E steht für "Error" (= Fehler) und xx ist eine Zahl, die den aufgetretenen Fehler näher erläutert (vgl. dazu die Tabelle in Abschnitt 4).

Während des gesamten Testprogramms leuchten die verschiedenen Leuchtdioden der Bedienelemente nacheinander auf, so daß etwaige defekte Dioden erkannt werden können.

3. Beschreibung der Einzeltests

## 3.1 Anspielen der Schlagzeuginstrumente

Metronomanzeige: "d" (Drums).

Die 16 eingespeicherten Schlagzeuginstrumente werden nacheinander angespielt und können abgehört werden. Die Lautstärke wird mit dem Fußschweller und dem Rhythmus-Lautstärkeregler eingestellt.

### 3.2 Filtertest

Metronomanzeige: "b" (Bläser).

Über vier verschiedene Filter wird nacheinander derselbe Ton (Posaune) gespielt. Bei richtiger Filtereinstellung müssen alle vier Töne gleich klingen. Die Lautstärken werden mit dem Fußschweller und den Lautstärkereglern für "Gruppe I", "Gruppe II", "Festregister I" und "Festregister II" eingestellt.

### 3.3 Überprüfen der PROM-Checksummen

Metronomanzeige: "P" (PROM-Test).

Dieser Programmabschnitt überprüft die Checksummen der einzelnen PROMs, sowie die Funktion der Interrupts.

### 3.4 Überprüfen der RAM-Speicher

Metronomanzeige: "888" (alle Anzeigesegmente).

Hier werden die RAM-Speicher auf der CPU-Platine und auf der Soundgeneratorplatine geprüft.

## 4. Fehlermeldungen

Fehler-  
Nummer

Bezeichnung des Fehlers

---

0	}		PROM 0
1		Fehler in der Checksumme der	PROM 1
2		PROMs auf der CPU-Platine	PROM 2
3			PROM 3
4	}		IC 2 D
5		Fehler der RAMs auf der	IC 2 A
6		CPU-Platine	IC 2 E
7			IC 2 B
9		10 ms-Interrupt defekt	
10		Rhythmus-Interrupt defekt	
15	}	Fehler im Soundgenerator-RAM	IC 1 A
16			IC 2 A

Fehler- Nummer	Bezeichnung des Fehlers	
20	Fehler in der Checksumme der PROMs auf der ERROM-Speicherplatine	PROM R 0
21		PROM R 1
22		PROM R 2
23		PROM R 3
24		PROM R 4
25		PROM R 5
26		PROM R 6
27		PROM R 7
30		PROM R 8
31		PROM R 9
32		PROM R 10
33		PROM R 11
34		PROM R 12

Bestell-Nr.

Leiterpl. bestückt: 6 - 062.960 -1001

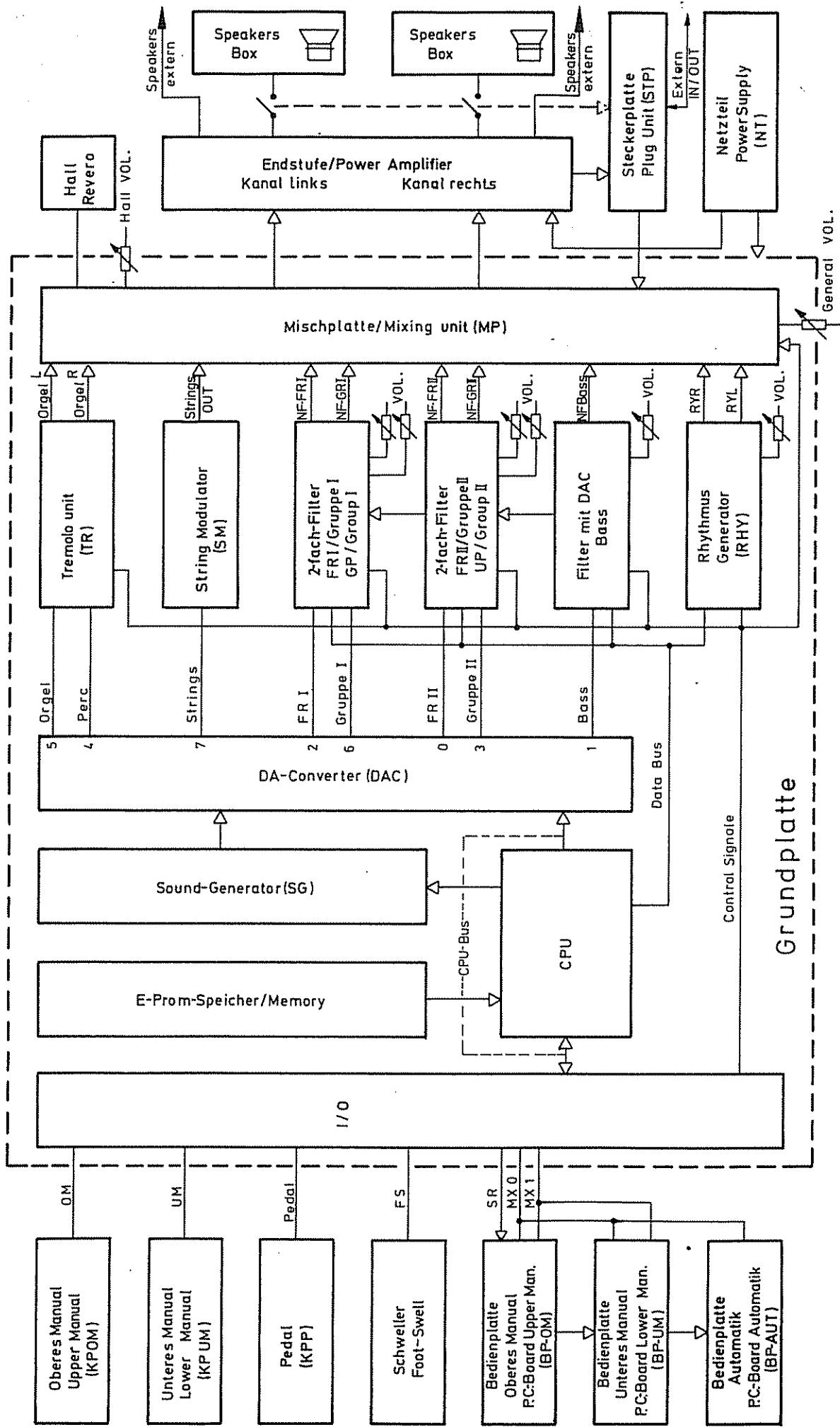
Leiterpl. unbestückt:

### Block - Schaltbild block diagram

**MATTH. KOHNER AG**  
7218 Trossingen

Benennung:

für Type: **SYMPHONIE D98**



Alle Rechte aus diesen Unterlagen und ihrem Inhalt behalten wir uns vor (BzB, WzG, UrtRHG).  
Unberechtigte Verwertung, Weitergabe oder Vervielfältigung von Unterlagen oder deren Inhalt verpflichtet zu Schadensersatz.

Tag	Name, Kurz-Ze.	Änd. Mittellung
Bearb.	4.4.	Tag
Geprüft		Name, Kurz-Ze.

Änderungen vorbehalten

Bestell-Nr.

Lieferpl. bestückt: 6-062.450-30

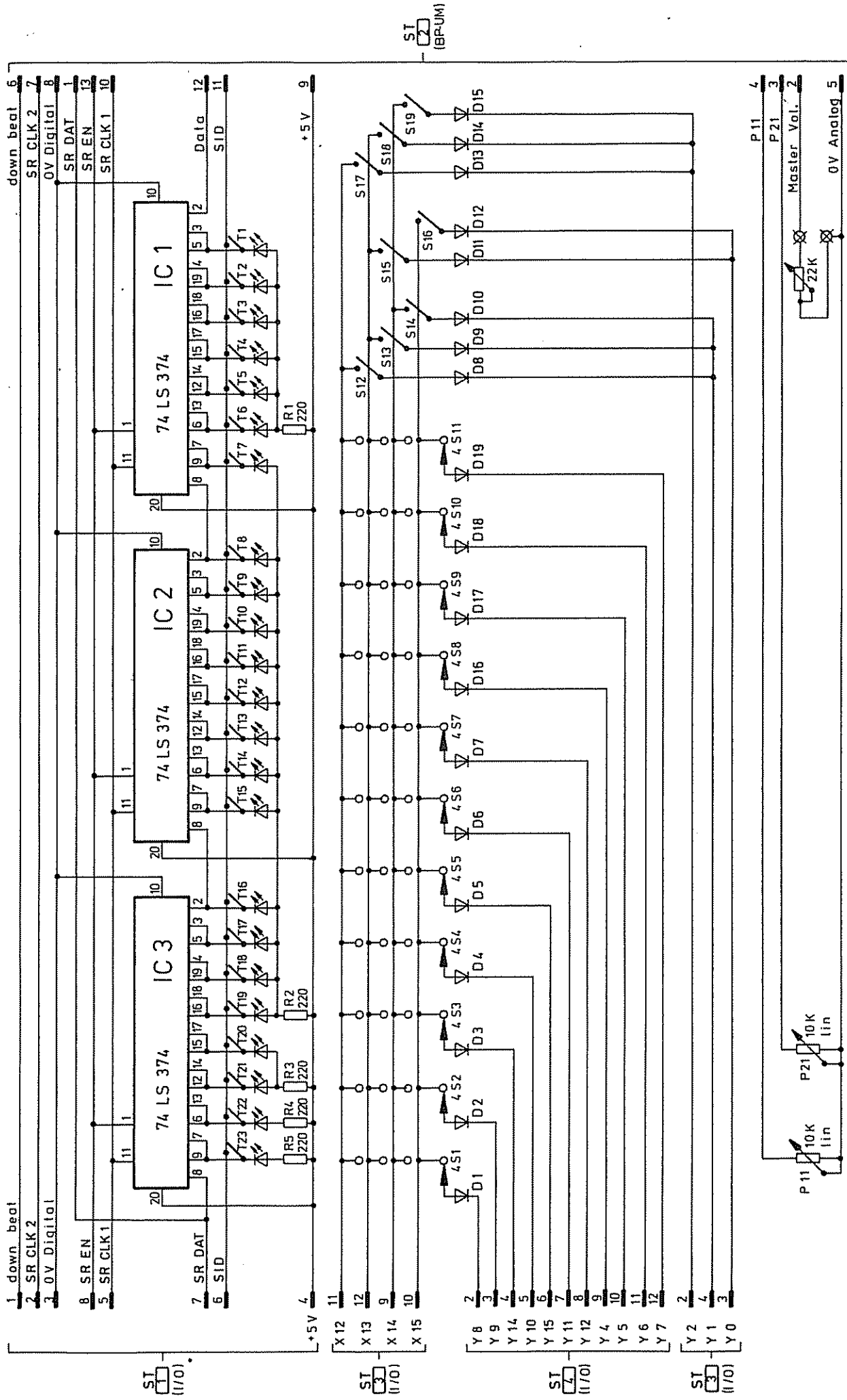
Lieferpl. unbestückt: 6-062.450-3001

Bedienplatte oberes Manual (BP OM)  
p.c. board upper manual

**MATTH. KOHNER AG**  
7218 Troeselingen

Benennung:

für Type: **SYMPHONIE D98**



Alle Dioden 1N 4148  
all diodes 1N 4148

Änderungen vorbehalten

Tag	Name, Kurz-Ze.	Änd. Mittellung
Boarb.	C.d.	Tag
Geprüft	Name, Kurz-Ze.	

Bestell-Nr.

Leiterpl. bestückt: 6-062.450-30

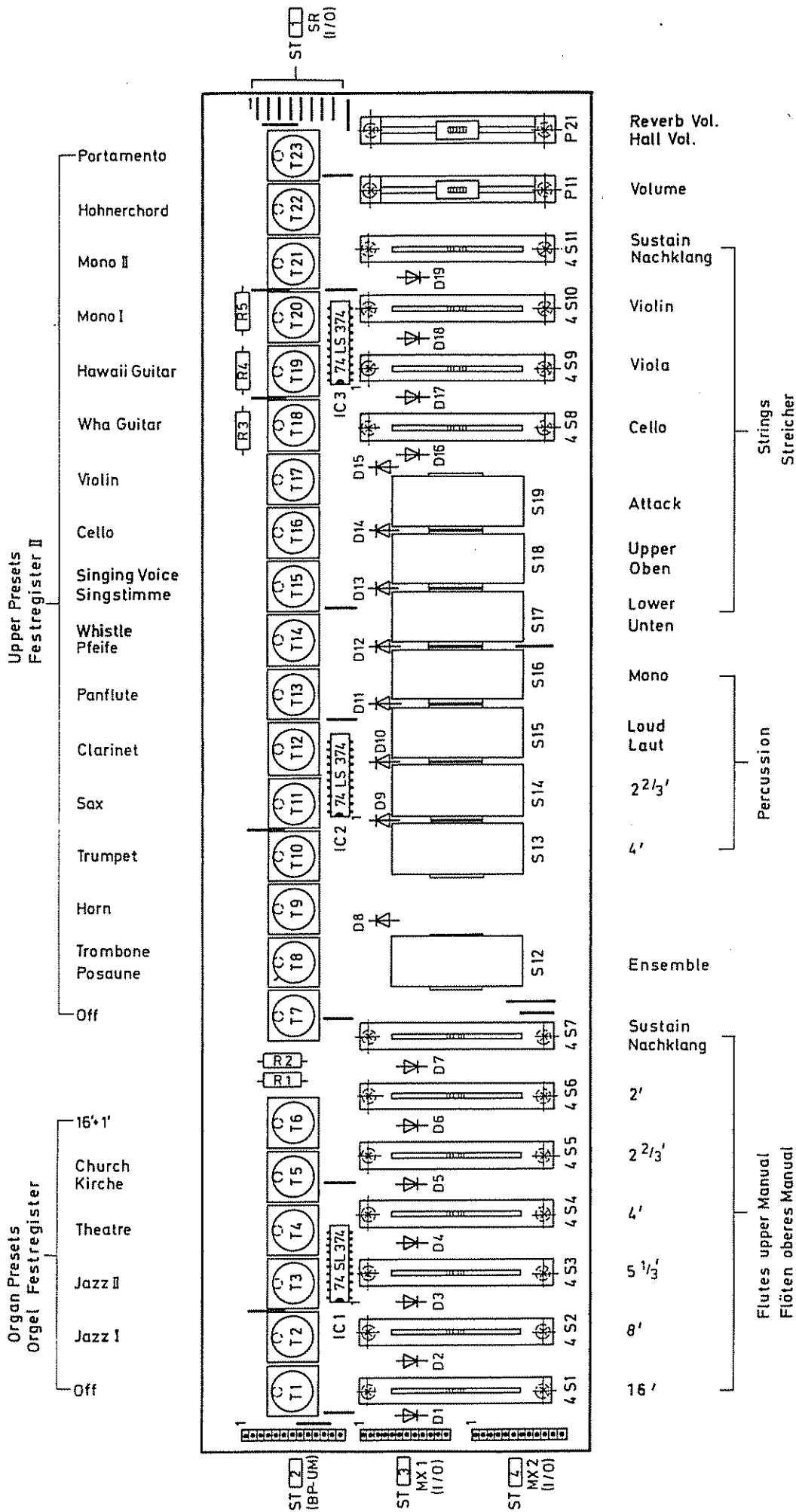
Leiterpl. unbestückt: 6-062.450-3001

Bedienplatte oberes Manual (BP-OM)  
p. c. board upper manual

MATTH. HOHNER AG  
7218 Troelingen

Benennung:

für Type: SYMPHONIE D98



Alle Rechte aus diesen Unterlagen und ihrem Inhalt behalten wir uns vor (BGB, WVG, LTR/RH) Unberechtigte Verwertung, Weitergabe oder Vervielfältigung von Unterlagen oder deren Inhalt verpflichtet zu Schadensersatz

Tag	Name, Kurz-Ze.	Änd. Mittellung
Bearb.	Tag	Name, Kurz-Ze.
Geprüft		

Änderungen vorbehalten



Bestell-Nr.

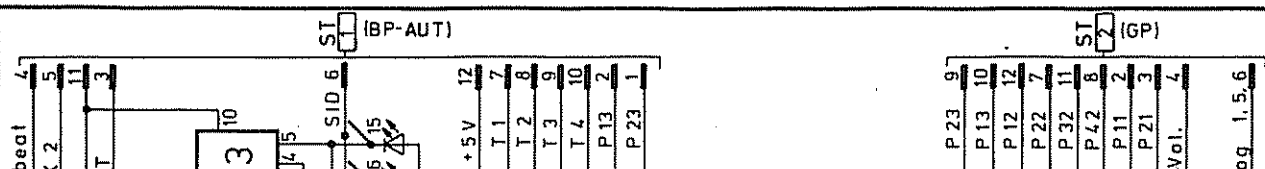
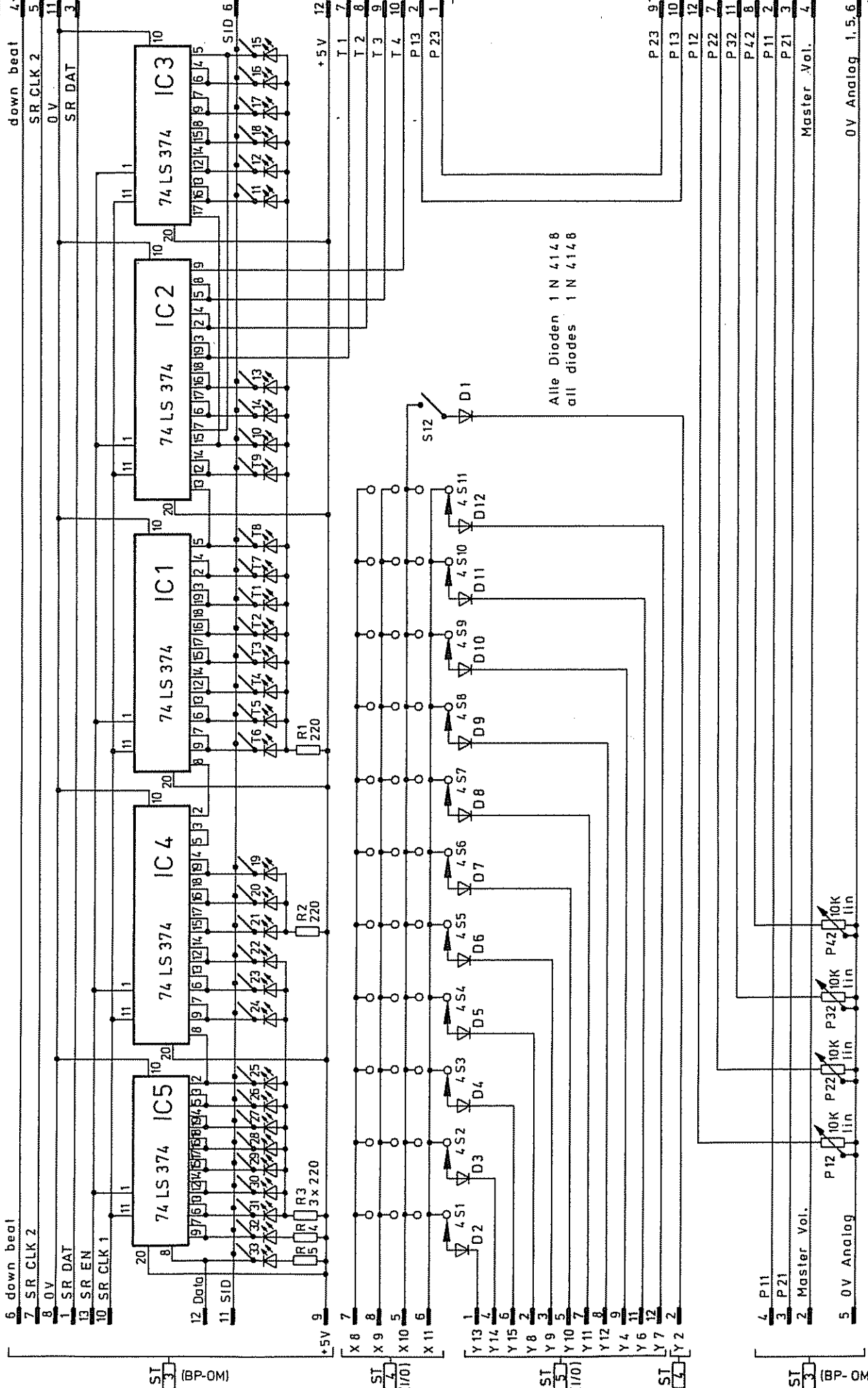
Letztl. bestückt: 6 - 062.450 - 40

Letztl. unbestückt: 6 - 062.450 - 4001

Bedienplatte unteres Manual + Rhythmus ( BP\_UM +RH )  
p.c. board lower manual + rhythm

**MATTH. HOHNER AG**  
7218 Trossingen

Benennung: **SYMPHONIE D 98**



Alle Dioden 1N 4148  
all diodes 1N 4148

Alle Rechte aus diesen Unterlagen und ihrem Inhalt behalten wir uns vor (BG, VWG, LURRHG)  
Unberechtigte Vervielfältigung, Weitergabe oder Verwertung von Unterlagen oder deren Inhalt verpflichtet zu Schadensersatz

Tag		Name, Kurz-Ze.	Änd. Mittelung		
Bearb.	Gepr.	z.d.	Tag	Name, Kurz-Ze.	

Änderungen vorbehalten

Bestell-Nr.

Leiterpl. bestückt: 6 - 062.450 - 40

Leiterpl. unbestückt: 6 - 062.450 - 4001

Bedienplatte unteres Manual + Rhythmus ( BP-UM+RH )

p. c. board lower manual + rhythm

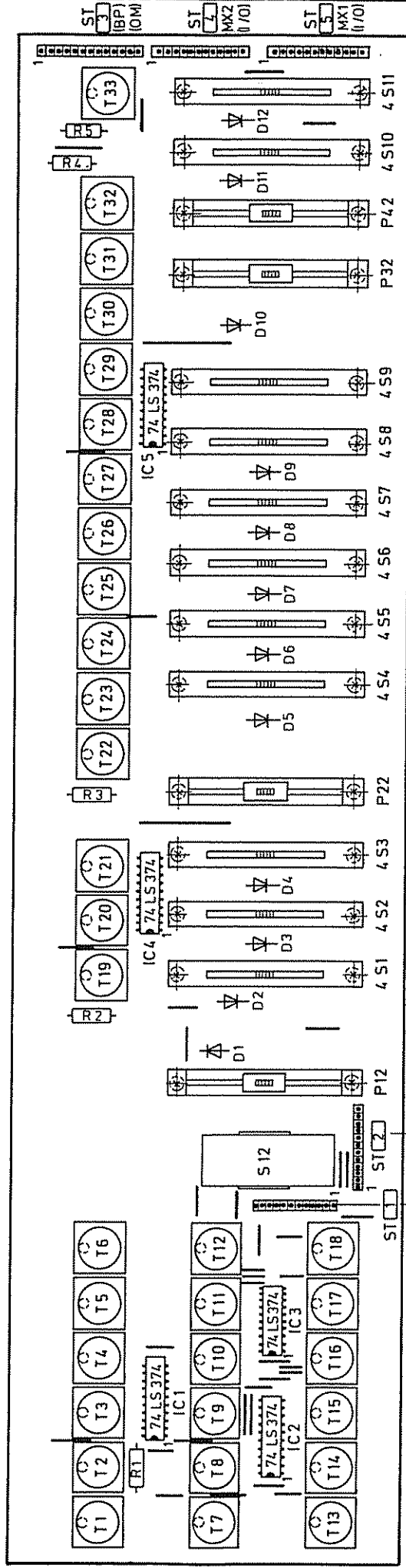
MATTH. HOHNER AG

7218 Trossingen

Benennung:

für Type: SYMPHONIE D 98

- Rhythmus
- General Presets (GP) Festregister I (FRI)
  - Off
  - Piano
  - E-Piano
  - Harpsichord Spinnet
  - Honkytonk Westernklavier
  - Banjo
  - Vibes Vibraphon
  - Accordion Akkordeon
  - Brass 16' Bläser16'
  - Brass 8' Bläser8'
  - GP to lower FR nach unten
  - Sustain Nachklang
- Bass Presets
  - Off
  - Bassguitar
  - Tuba
- Rhythm Selector
- Rhythm Volume



- Volumen Regler Grundplatte
- Bedienplatte Automatik (BP-AUT)
- 16'
- 8'
- Sustain Nachklang
- Volume
- 1'
- 2'
- 4'
- 8'
- Volume
- GP FRI Volume
- UP FR II Volume
- Vibrato
- Portamento

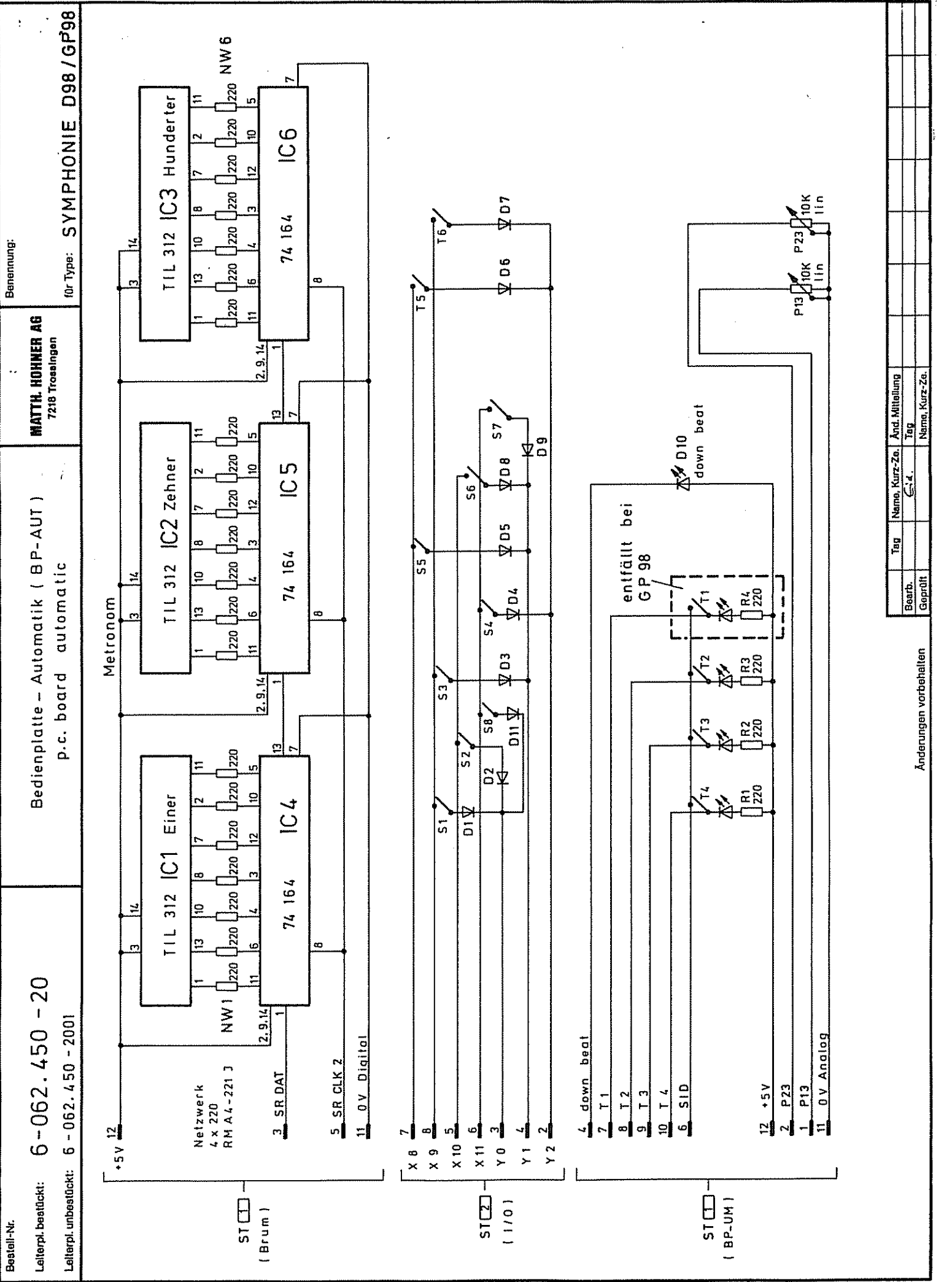
Flutes lower Manual  
Flöten unteres Manual

Bass/Pedal

Tag	Name, Kurz-Ze.	Änd. Mitteilung
Gepr.	Tag	Tag
Gepr.	Name, Kurz-Ze.	Name, Kurz-Ze.

Bearb.	Gepr.
--------	-------

Änderungen vorbehalten



Bestell-Nr.	Benennung:
6-062.450-20	MATTH. HOHNER AG
Leiterpl. bestückt:	7218 Trosselngen
Leiterpl. unbestückt: 6-062.450-2001	for Type: SYMPHONIE D98 / GP98

Alle Rechte aus diesen Unterlagen und ihrem Inhalt behalten wir uns vor (Bsp. VWG, LURFHG).  
 Unberechtigte Verwertung, Weitergabe oder Vervielfältigung von Unterlagen oder deren Inhalt verpflichtet zu Schadensersatz.  
 Änderungen vorbehalten

Bestell-Nr.

Leiterpl. bestückt: 6-062.450-20

Leiterpl. unbestückt: 6-062.450-2001

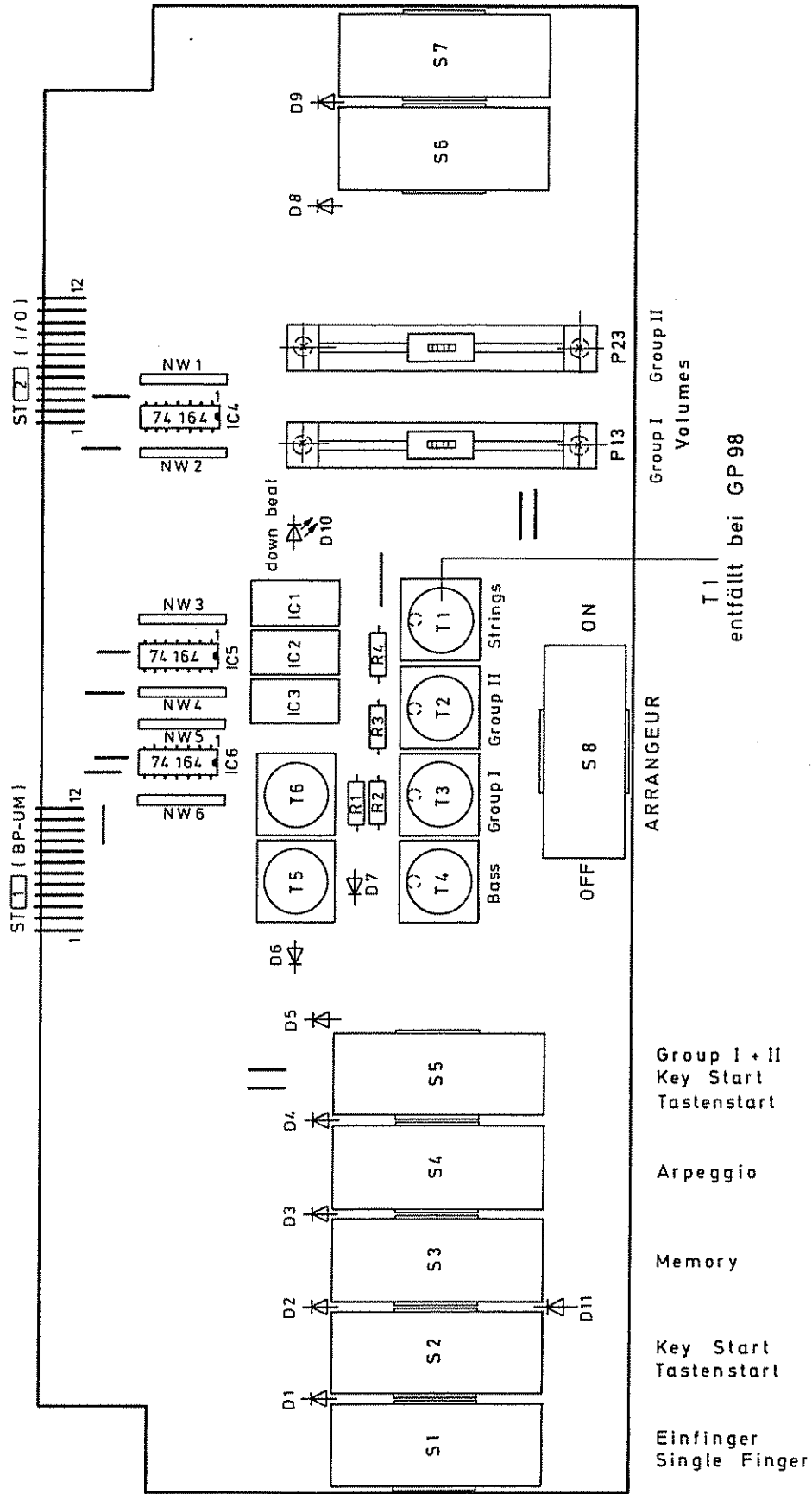
Bedienplatte - Automatik (BP-AUT)  
p.c. board automatic

MATTH. HOHNER AG  
7218 Troisdorf

Benennung:

für Type: SYMPHONIE D98 / GP98

Alle Rechte aus diesen Unterlagen und ihrem Inhalt behalten wir uns vor (BGB, VWG, LTRHG)  
Unrechtl. Verwertung, Weitergabe oder Vervielfältigung von Unterlagen oder deren Inhalt verpflichtet zu Schadensersatz



Tag	Name, Kurz-Ze.	Änd. Mitteilung

Änderungen vorbehalten

Bestell-Nr.

Leiterpl. bestückt: 6-062.230-10 / 6-060.695-02

Leiterpl. unbestückt: / 6-060.695-0201

Kontaktplatte und Pedal ( KPOM, KPUM, KPP)

contact p.c. board, pedal

MATH. HOHNER AG

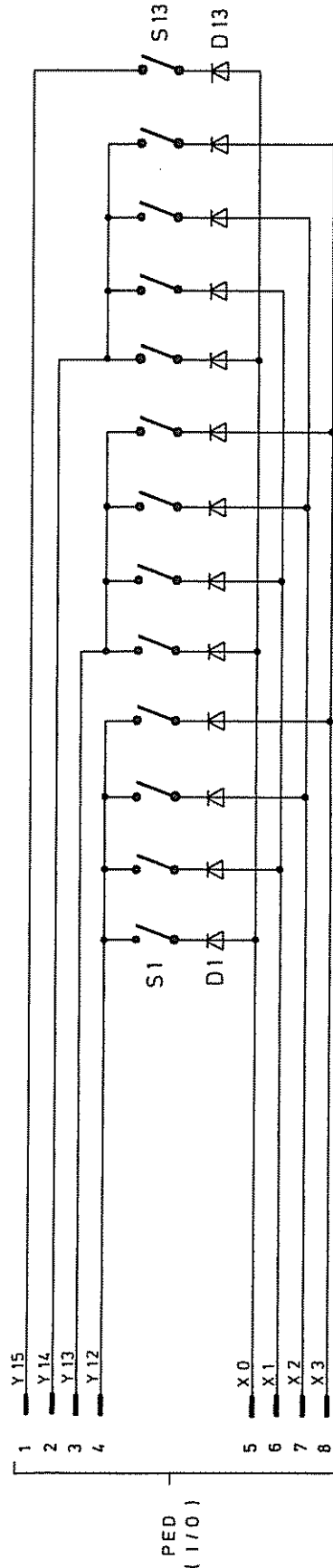
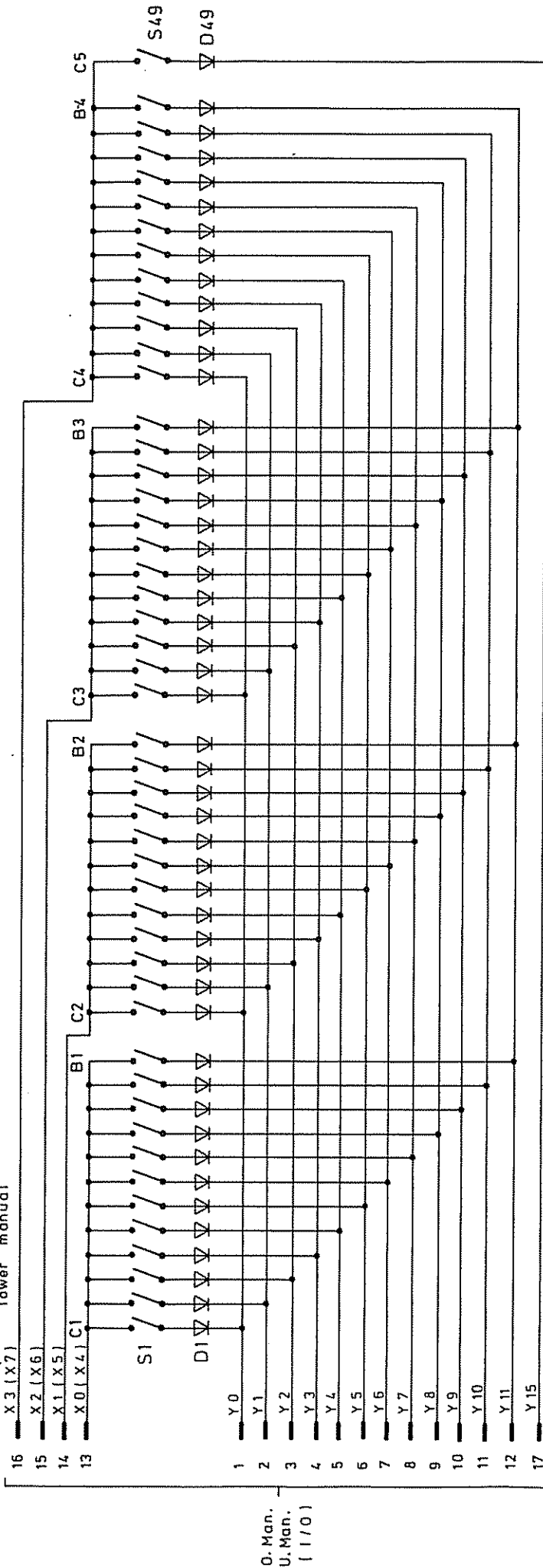
7218 Troaslingen

Benennung:

for Type: SYMPHONIE D98

Alle Dioden 1N4148  
all diodes 1N4148

oberes Manual  
upper manual  
unteres Manual  
lower manual



Kontaktplatte Pedal ( KPP ) 6 - 060.695 - 02

Alle Rechte aus diesen Unterlagen und ihrem Inhalt behalten wir uns vor (BGB, WFG, LTR/RHG)  
Unauthorized Use, Reproduction or Distribution of these Documents or their Content is Prohibited without the Written Consent of the Manufacturer.

Beauf.	Tag	Name, Kurz-Ze.	Änd. Mitteilung
Genehm.	Tag	Stell.	Tag
		Name, Kurz-Ze.	

Änderungen vorbehalten

Bestell-Nr.

Lieferpl. bestückt: 6-062.230-10 / 6-060.695-02  
Lieferpl. unbestückt: / 6-060.695-0201

Kontaktplatte und Pedal ( KPOM, KPUM, KPP)  
contact p.c. board, pedal

MATTH. HOHNER AG  
7218 Traaslingen

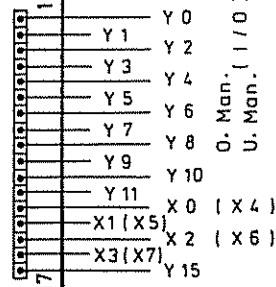
Benennung:

für Type: SYMPHONIE D 98

Alle Rechte aus diesen Unterlagen und ihrem Inhalt behalten wir uns vor (BGB, VWG, LTRHG)  
Unrechtlige Verwertung, Weitergabe oder Vervielfältigung von Unterlagen oder deren Inhalt verpflichtet zu Schadenersatz

Kontaktplatte oberes u. unteres Manual ( KPOM, KPUM )

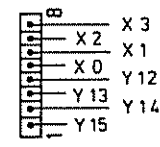
S1	2	3	4	5	6	7	8	9	10	11	12	13	14	15	16	17	18	19	20	21	22	23	24	25	26	27	28	29	30	31	32	33	34	35	36	37	38	39	40	41	42	43	44	45	46	47	48	549				
0	0	0	0	0	0	0	0	0	0	0	0	0	0	0	0	0	0	0	0	0	0	0	0	0	0	0	0	0	0	0	0	0	0	0	0	0	0	0	0	0	0	0	0	0	0	0	0	0	0	0	0	0



S13	0	S12	0	S11	0	S10	0	S9	0	S8	0	S7	0	S6	0	S5	0	S4	0	S3	0	S2	0	S1	0
本	本	本	本	本	本	本	本	本	本	本	本	本	本	本	本	本	本	本	本	本	本	本	本	本	本
D13	D12	D11	D10	D9	D8	D7	D6	D5	D4	D3	D2	D1													

Kontaktplatte Pedal ( KPP ) 6 - 060.695 - 02

PED ( 1/0 )



Bearb. Geprüft	Tag	Name, Kurz-Ze. G.A.	Änd. Mitteilung Tag	Name, Kurz-Ze.
----------------	-----	---------------------	---------------------	----------------

Änderungen vorbehalten

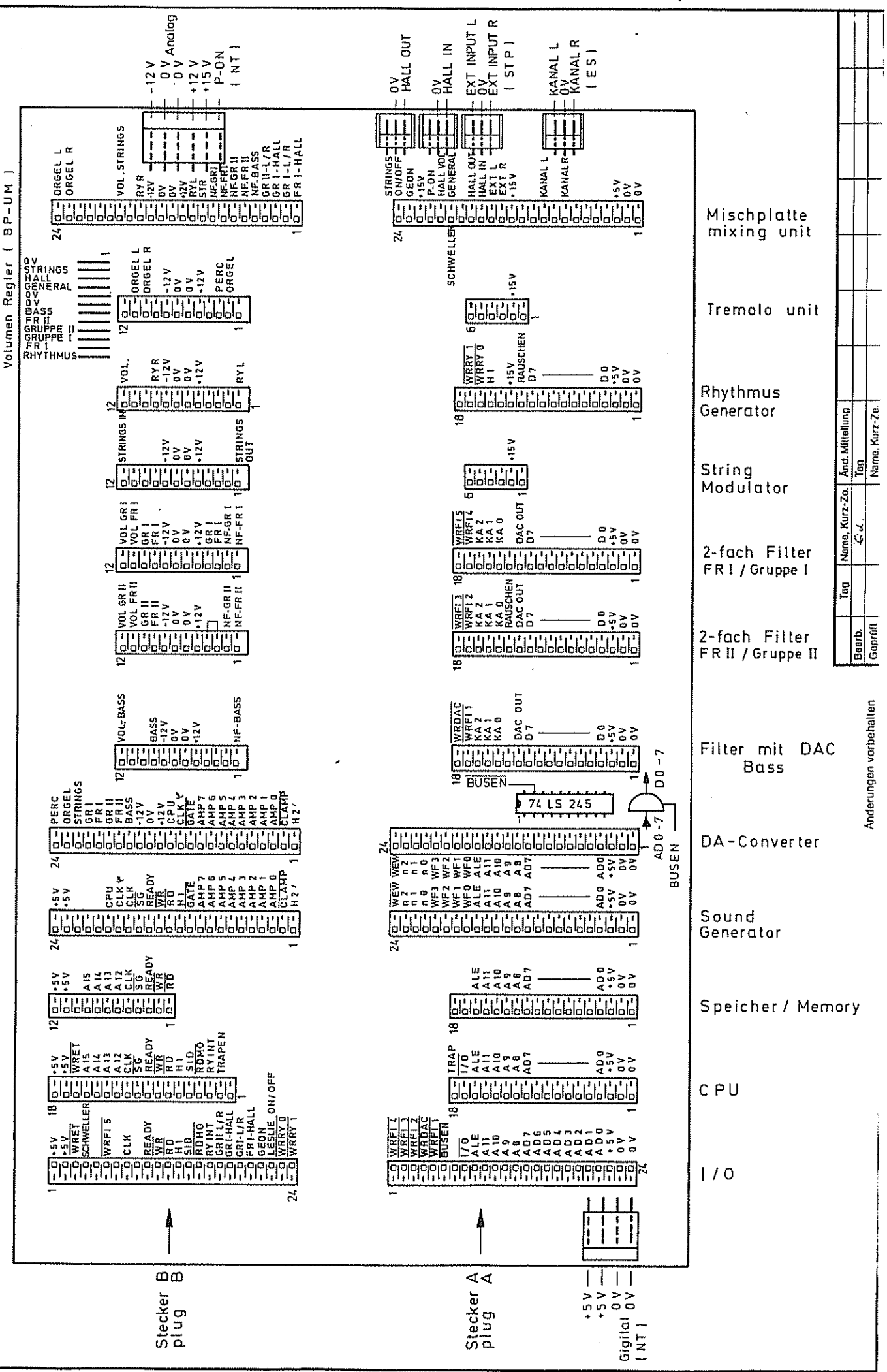
MATRIXBELEGUNG D 98

X <sub>15</sub>	X <sub>14</sub>	X <sub>13</sub>	X <sub>12</sub>	X <sub>11</sub>	X <sub>10</sub>	X <sub>9</sub>	X <sub>8</sub>	X <sub>7</sub>	X <sub>6</sub>	X <sub>5</sub>	X <sub>4</sub>	X <sub>3</sub>	X <sub>2</sub>	X <sub>1</sub>	X <sub>0</sub>	X / Y	
																Y <sub>0</sub>	Y <sub>1</sub>
PERC MONO	—	PERC laut	RHYTHMUS START	ARRANGEUR EIN	TASTEN START	EINFINGER	GLIDE	C4	C3	C2	C1	C4	C3	C2	C1	C1	
—	PERC 2 2/3'	PERC 4'	ENSEMBLE	TREMOLO	CHORUS EIN	U.M. MEMORY	Gr. I u. II TASTENST.	Cis4			Cis1	Cis4			Cis1	Cis1	Y <sub>1</sub>
—	STREICHER ATTACK	STREICHER O.M.	STREICHER U.M.	ARPEGGIO	RHYTHMUS SELECT	TEMPO +	TEMPO -	D4			D1	D4			D1	D1	Y <sub>2</sub>
—	—	—	—	—	—	—	—	Dis4			Dis1	Dis4			Dis1	Dis1	Y <sub>3</sub>
—	STREICHER 16'	—	—	—	UNTERES MANUAL VOLUME	—	—	E4	UNTERES MANUAL	UNTERES MANUAL	E1	E4	OBERES MANUAL	OBERES MANUAL	E1	E1	Y <sub>4</sub>
—	STREICHER 8'	—	—	—	—	—	—	F4	LOWER MANUAL	LOWER MANUAL	F1	F4	UPPER MANUAL	UPPER MANUAL	F1	F1	Y <sub>5</sub>
—	STREICHER 4'	—	—	—	VIBRATO	—	—	Fis4			Fis1	Fis4			Fis1	Fis1	Y <sub>6</sub>
—	STREICHER SUSTAIN	—	—	—	—	—	—	G4			G1	G4			G1	G1	Y <sub>7</sub>
—	OBERES MANUAL 16'	—	—	—	UNTERES MANUAL 8'	—	—	Gis4			Gis1	Gis4			Gis1	Gis1	Y <sub>8</sub>
—	OBERES MANUAL 8'	—	—	—	UNTERES MANUAL 4'	—	—	A4			A1	A4			A1	A1	Y <sub>9</sub>
—	OBERES MANUAL 4'	—	—	—	UNTERES MANUAL 2'	—	—	B4			B1	B4			B1	B1	Y <sub>10</sub>
—	OBERES MANUAL 2'	—	—	—	UNTERES MANUAL 1'	—	—	H4	H3	H2	H1	H4	H3	H2	H1	H1	Y <sub>11</sub>
—	OBERES MANUAL SUSTAIN	—	—	—	UNTERES MANUAL SUSTAIN	—	—	—	—	—	—	Dis	D	Cis	C	C	Y <sub>12</sub>
—	—	—	—	—	PEDAL / BASS 16'	—	—	—	—	—	—	G	PEDAL FIS	F	E	E	Y <sub>13</sub>
—	OBERES MANUAL 5 1/3'	—	—	—	PEDAL / BASS 8'	—	—	—	—	—	—	H	B	A	Gis	Gis	Y <sub>14</sub>
—	OBERES MANUAL 2 2/3'	—	—	—	PEDAL / BASS SUSTAIN	—	—	C5	—	—	—	C5	—	—	C1	C1	Y <sub>15</sub>

Bestell-Nr. **6 - 062.420 -10**  
 Leiterpl. bestückt: **6 - 062.420 -1001**  
 Leiterpl. unbestückt: **6 - 062.420 -1001**

Benennung: **MATTH. HOHNER AG**  
 7218 Trossingen

Grundplatte ( GP )  
 für Type: **SYMPHONIE D98**

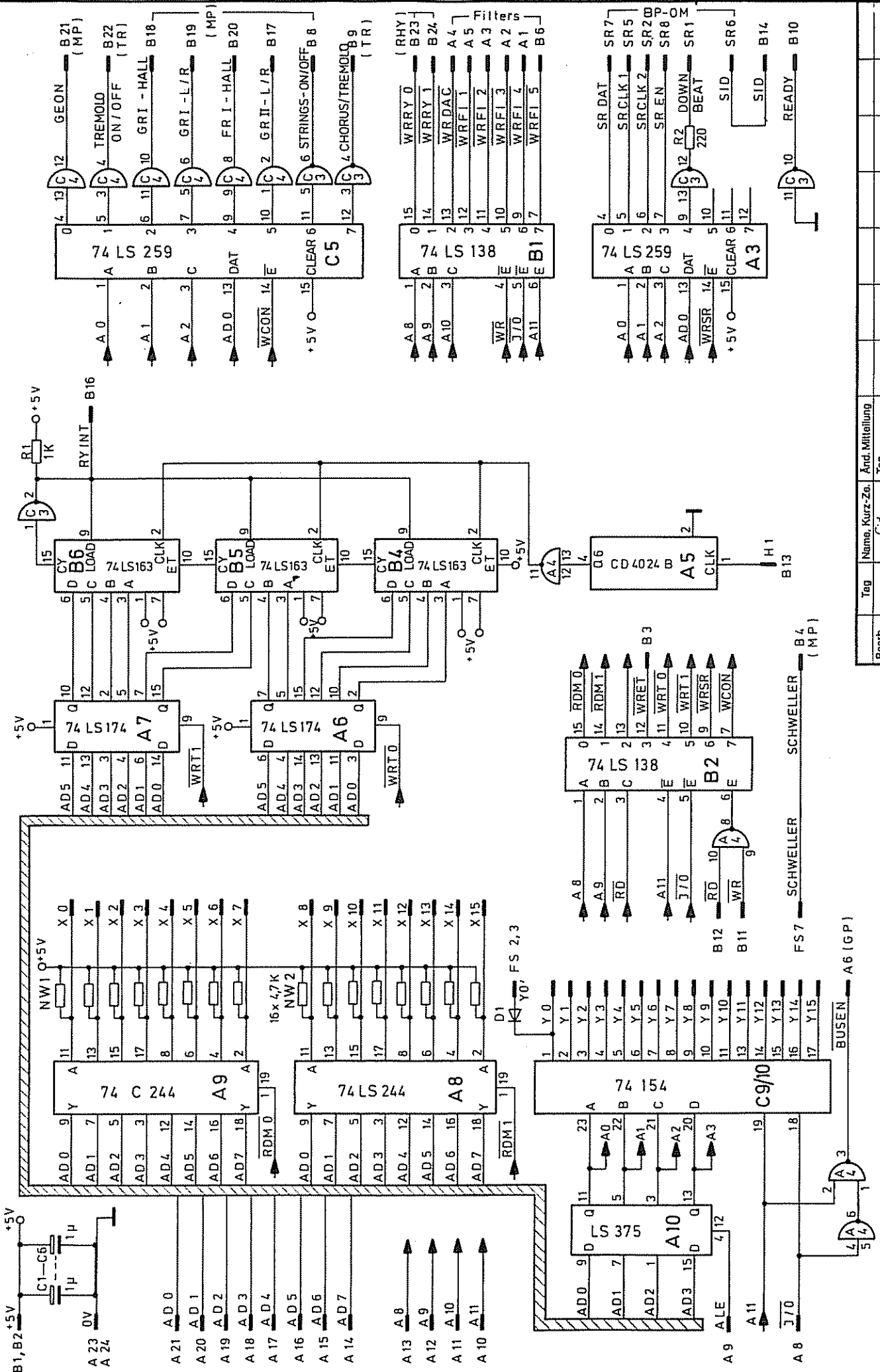


Tag	Name, Kurz-Ze.	Änd. Mittellung	Tag	Name, Kurz-Ze.
Bearb.	→	←		

Änderungen vorbehalten

Alle Rechte aus diesen Unterlagen und ihrem Inhalt behalten wir uns vor (BGB, WPG, UTRHG) Unterechte Verwertung, Weitergabe oder Vervielfältigung von Unterlagen oder deren Inhalt verpflichtet zu Schadensersatz





Tag	Name, Kurz-Ze.	Änd. Mittellung
	G.d.	Tag
Bearb.		Name, Kurz-Ze.
Geprüft		

Änderungen vorbehalten

Bestell-Nr.

Leiterpl. bestückt: 6 - 062.420 - 31

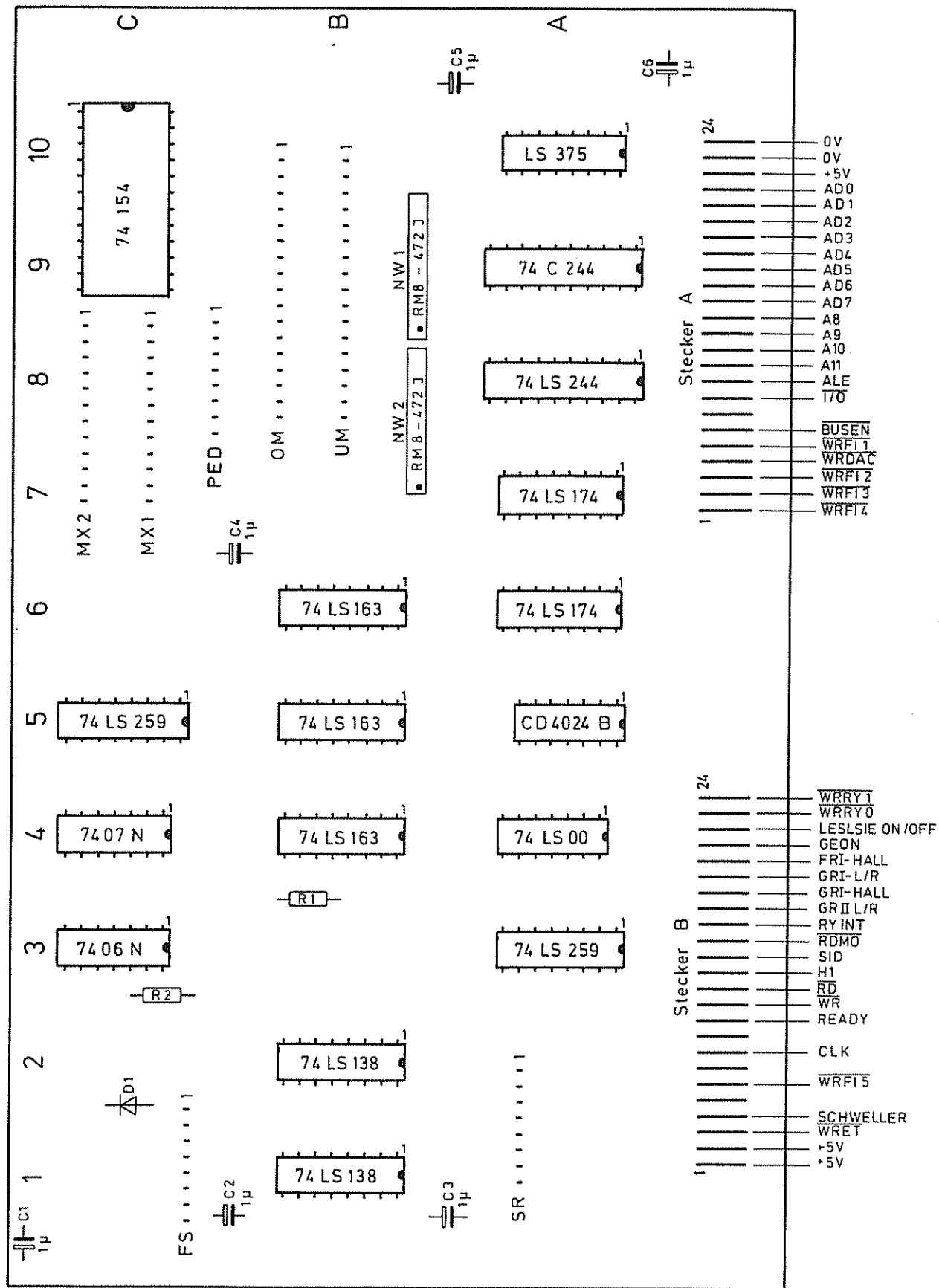
Leiterpl. unbestückt: 6 - 062.420 - 3101

I/O Platte

MATTH. HOHNER AG  
7218 Trossingen

Benennung:

für Type: SYMPHONIE D98



Tag	Name, Kurz-Ze.	Änd. Mittellung	Tag	Name, Kurz-Ze.

Änderungen vorbehalten

Alle Rechte aus diesen Unterlagen und ihrem Inhalt behalten wir uns vor (BGB, VWG, LITURHG)  
Unberechtigte Vervielfältigung, Weitergabe oder Verleihung von Unterlagen oder deren Inhalt verpflichtet zu Schadenersatz

STECKER-BELEGUNG ORGELSTEUERUNG I/O D 98

Kabel Nr.	1	2	3	4	5	6	7
PIN	UM	OM	PED	MX 1	MX 2	SR	FS
1	Y 0	Y 0	Y 15	Y 3	Y 13	D-BEAT	+ 5 V
2	Y 1	Y 1	Y 14	Y 2	Y 8	SRCLK 2	Y 0'
3	Y 2	Y 2	Y 13	Y 0	Y 9	O V	Y 0'
4	Y 3	Y 3	Y 12	Y 1	Y 14	+ 5 V	X 12
5	Y 4	Y 4	X 0	X 10	Y 10	SRCLK 1	X 8
6	Y 5	Y 5	X 1	X 11	Y 15	SID	O V
7	Y 6	Y 6	X 2	X 8	Y 11	SRDAT	Schweller
8	Y 7	Y 7	X 3	X 9	Y 12	SREN	O V
9	Y 8	Y 8		X 14	Y 4		
10	Y 9	Y 9		X 15	Y 5		
11	Y 10	Y 10		X 12	Y 6		
12	Y 11	Y 11		X 13	Y 7		
13	X 4	X 0					
14	X 5	X 1					
15	X 6	X 2					
16	X 7	X 3					
17	Y 15	Y 15					
		Kontaktplatte Oberes Manual	Pedal	Bedienplatte oberes Manual Bedienplatte unteres Manual Bedienplatte Automatik	Bedienplatte oberes Manual Bedienplatte unteres Manual	Bedienplatte oberes Manual	Fußschweller

Bestell-Nr.

Lieferpl. bestückt: 6-062.420-32

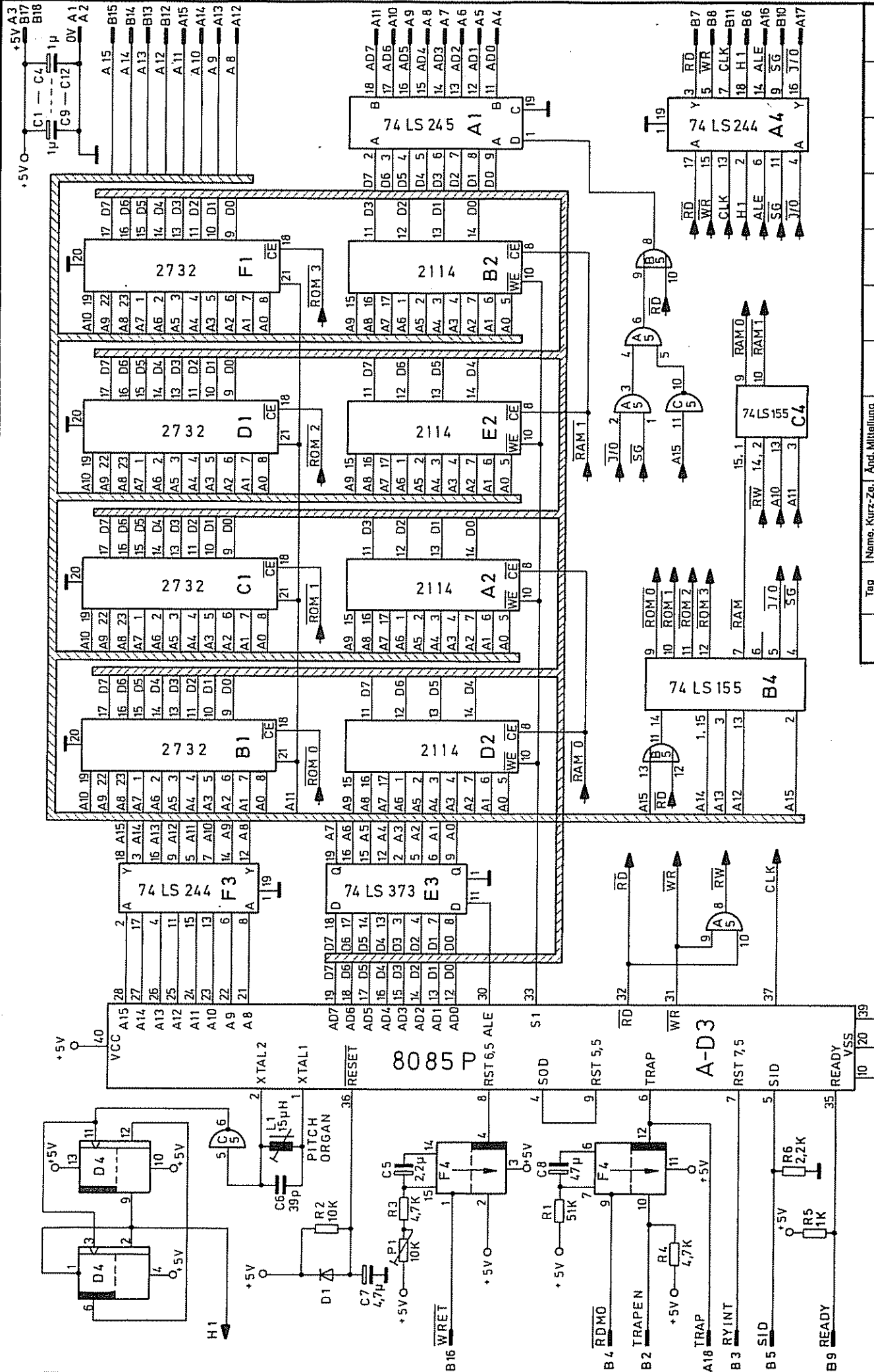
Lieferpl. unbestückt: 6-062.420-3201

CPU

MATTH. KOHNER AG  
7218 Trooslingen

Benennung:

für Type: SYMPHONIE D98 / Vox 4X



Alle Rechte aus diesen Unterlagen und ihrem Inhalt behalten wir uns vor (BSB, VWG, LTRRHG)  
Unberechtigte Verwertung, Weitergabe oder Vervielfältigung von Unterlagen oder deren Inhalt verpflichtet zu Schadensersatz

Tag	Name, Kurz-Ze.	Änd. Mitteilung

Bearb.	Tag	Gez.	Änd. Mitteilung

Änderungen vorbehalten

Bestell-Nr.

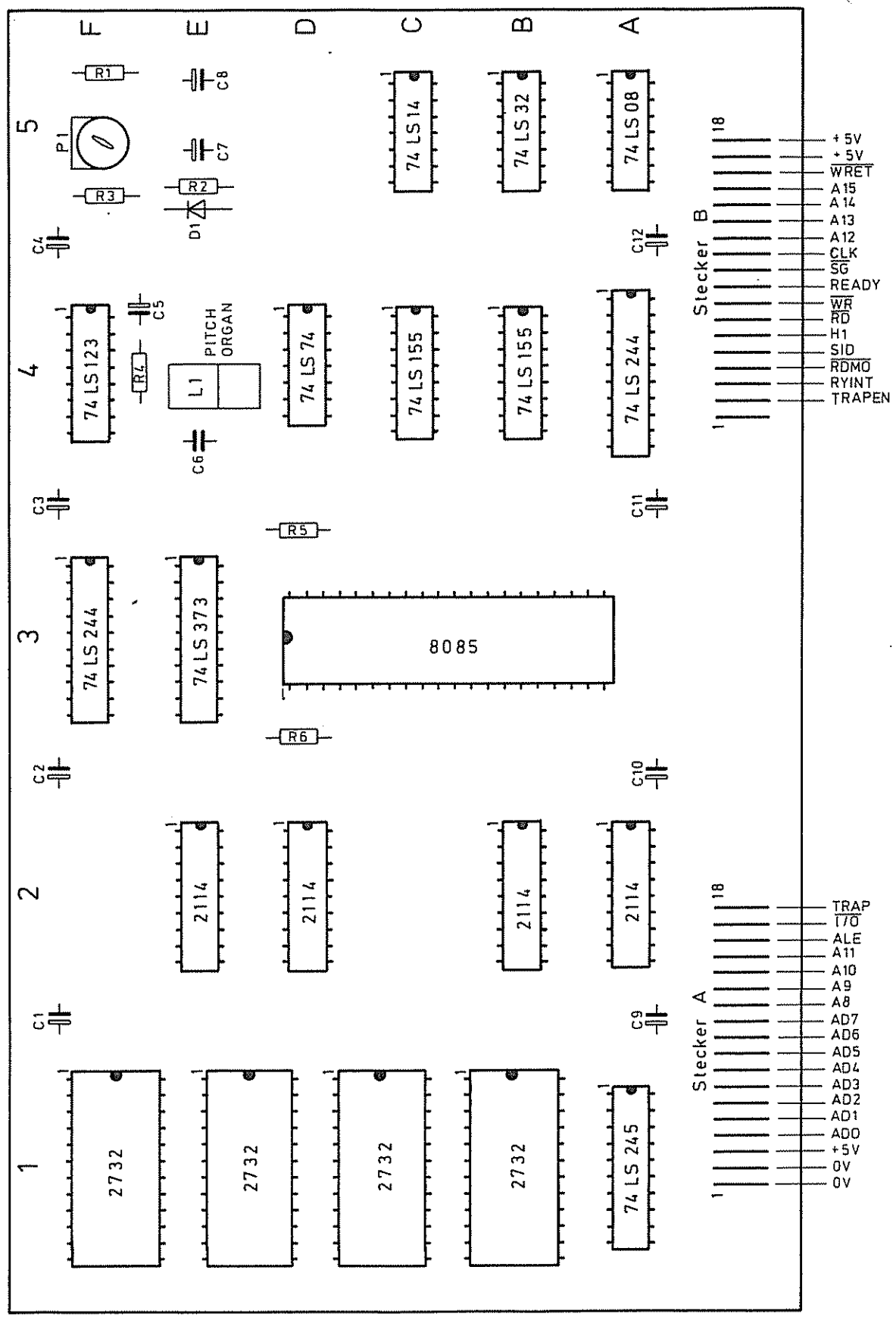
6 - 062.420 - 32  
Leiterpl. bestückt:  
Leiterpl. unbestückt: 6 - 062.420 - 3201

CPU

MATTH. HOHNER AG  
7218 Troisdorf

Benennung:

für Type: SYMPHONIE D98 / Vox 4



Alle Rechte aus diesen Unterlagen und ihrem Inhalt behalten wir uns vor (BGA, VWG, LTRURHG)  
Unberechtigte Vervielfältigung oder Weiterverbreitung von Unterlagen oder deren Inhalt verpflichtet zu Schadensersatz

Bearb.	Name, Kurz-Ze.	Änd. Mittellung
Geprüft	Gepr.	Tag
		Name Kurz-Ze.

Änderungen vorbehalten

Bestell-Nr.

Letterpl. bestückt: 6-062.420-33

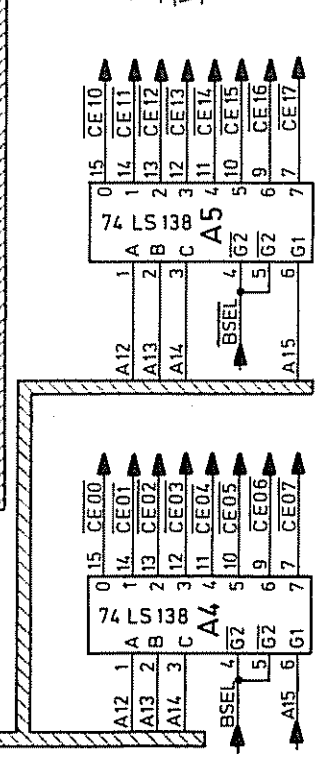
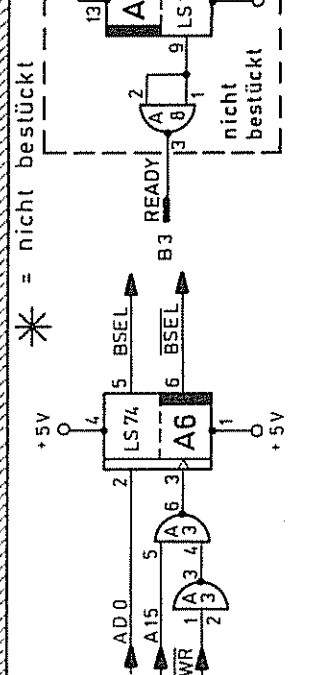
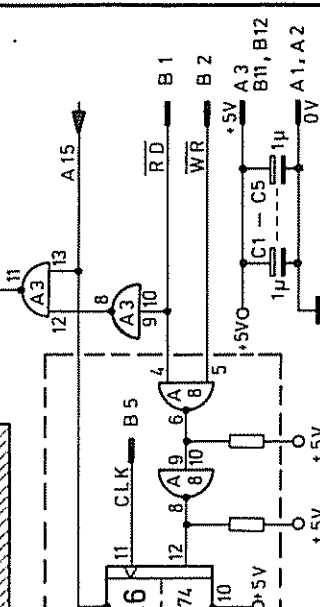
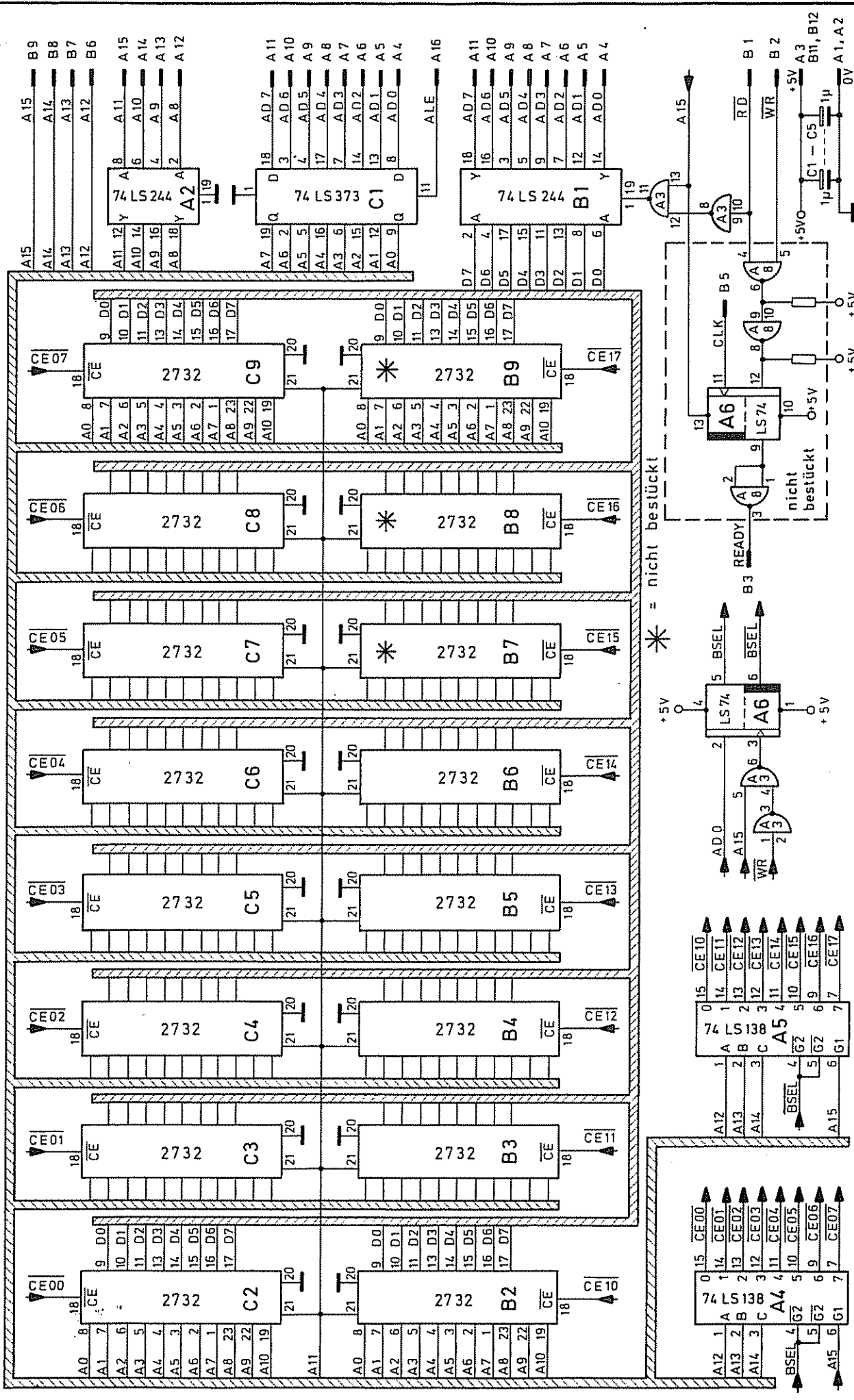
Letterpl. unbestückt: 6-062.420-3301

E PROM - Speicher  
Memory

MATTH. HOHNER AG  
7216 Troelangen

Benennung:

für Type: SYMPHONIE D98



Alle Rechte aus diesen Unterlagen und ihrem Inhalt behalten wir uns vor (BGB, VWG, UTRHG)  
Unrechtl. Verwertung, Weitergabe oder Vervielfältigung von Unterlagen oder deren Inhalt verpflichtet zu Schadensersatz

Tag	Name, Kurz-Ze.	Änd. Mittellung	Tag	Name, Kurz-Ze.
Boarb.				
Griffrit				

Änderungen vorbehalten

Bestell-Nr.

Letterpl. bestückt: 6 - 062.420 - 33

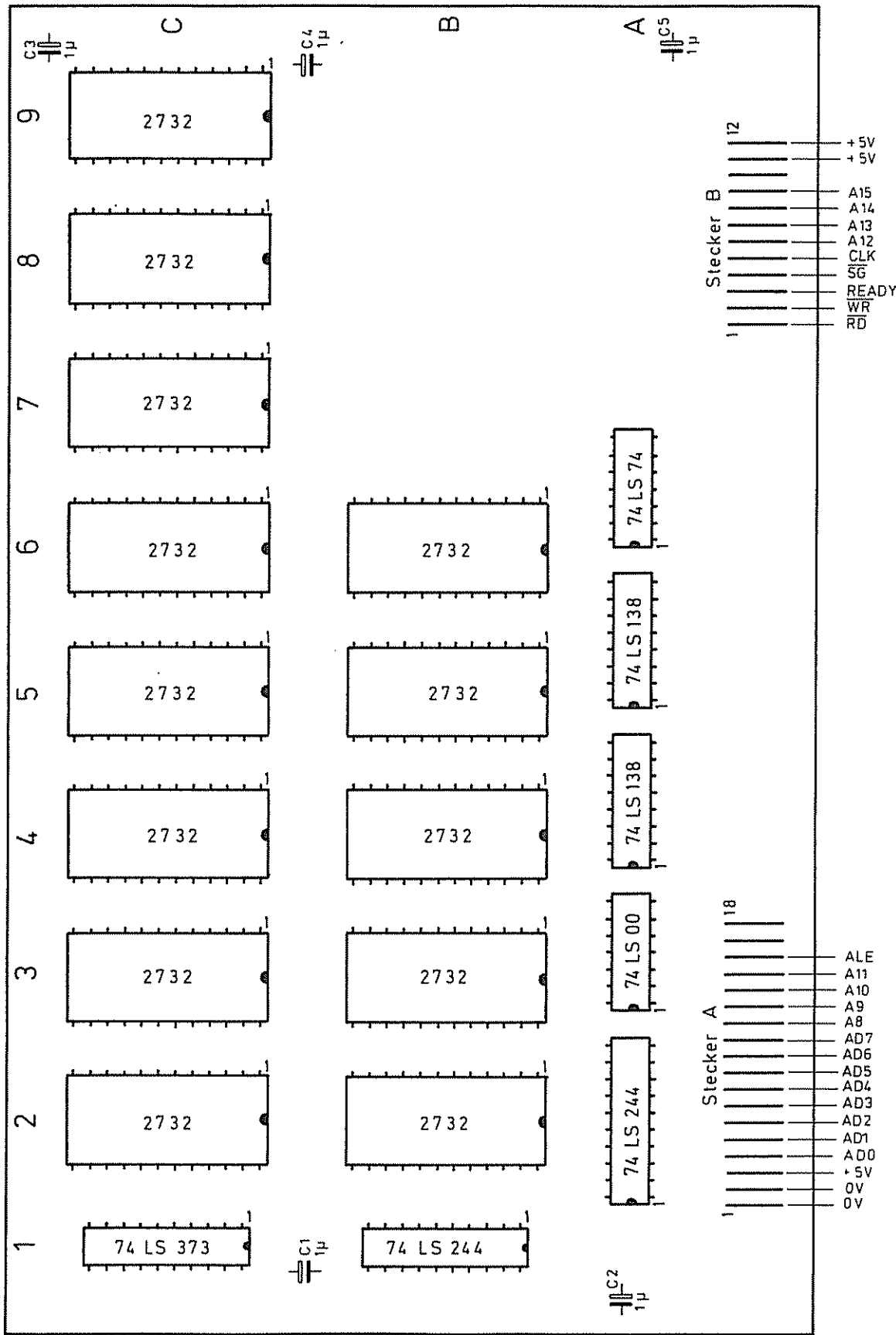
Letterpl. unbestückt: 6 - 062.420 - 3301

E PROM - Speicher  
Memory

**MATTH. KOHNER AG**  
7218 Troisdagen

Benennung:

für Type: **SYMPHONIE D 98**



Tag	Name, Kurz-Ze.	Änd. Mitteilung
Bearb.		Tag
Genehm.		Name, Kurz-Ze.

Änderungen vorbehalten

Bestell-Nr.

Leiterpl. bestückt: 6-062.420-34

Leiterpl. unbestückt: 6-062.420-34.01

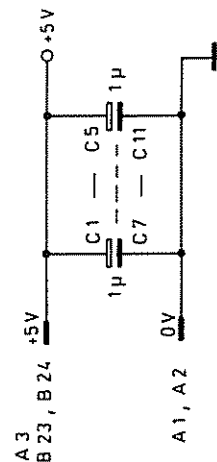
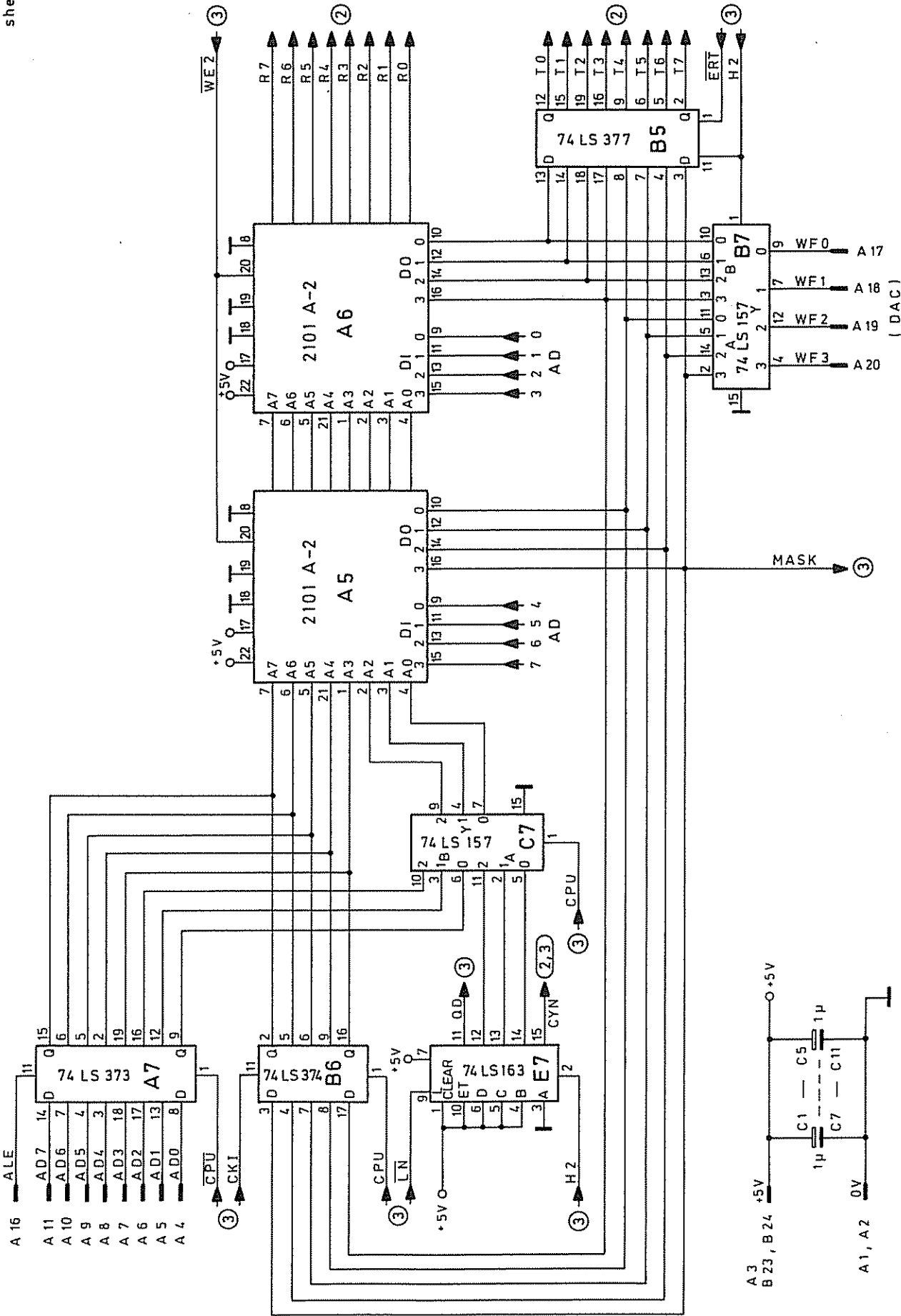
Sound Generator ( SG )

MATTH. HOHNER AG  
7218 Troaringen

Benennung:

für Type: SYMPHONIE D98/Vox4

Blatt 1  
sheet 1

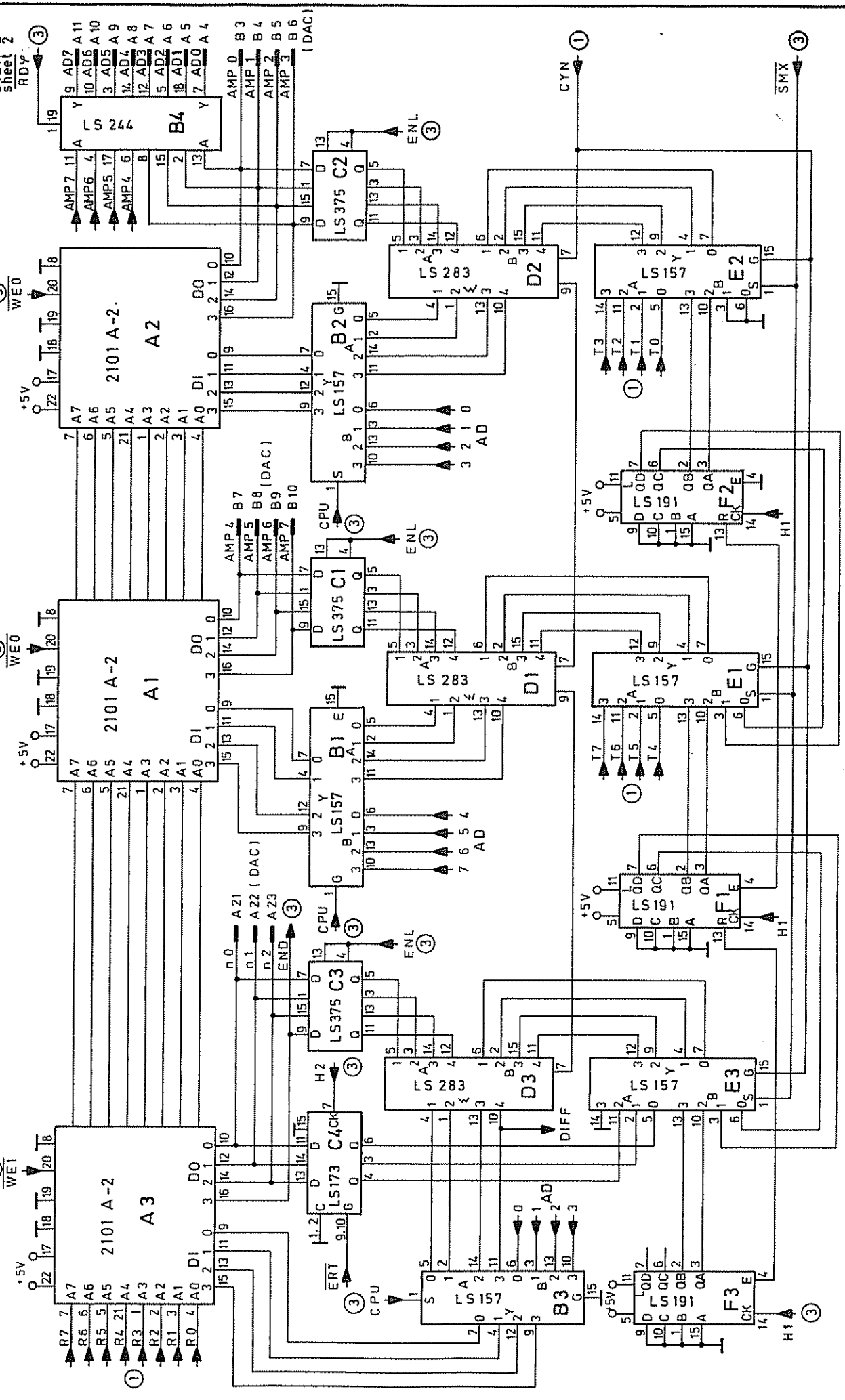


Boarb.	Tag	Name, Kurz-Ze.	Änd.	Mittellung	Tag	Name, Kurz-Ze.

Änderungen vorbehalten

Alle Rechte aus diesen Unterlagen und ihrem Inhalt behalten wir uns vor (BGB, VWG, LTRRHG)  
Übertragung, Verwertung, Weitergabe oder Vervielfältigung von Unterlagen oder deren Inhalt verpflichtet zu Schadensersatz





Alle Rechte aus diesen Unterlagen und ihrem Inhalt behalten wir uns vor (BGB, § 17 LTRHG) Unberechtigte Verwertung, Weitergabe oder Vervielfältigung von Unterlagen oder deren Inhalt verpflichtet zu Schadensersatz

Änderungen vorbehalten

Boarb.	Tag	Name, Kurz-Ze.	Änd. Mitteilung
Geprüft	Tag	Name, Kurz-Ze.	

Bestell-Nr.

Letterpl. bestückt: 6-062.420-34

Letterpl. unbestückt: 6-062.420-34.01

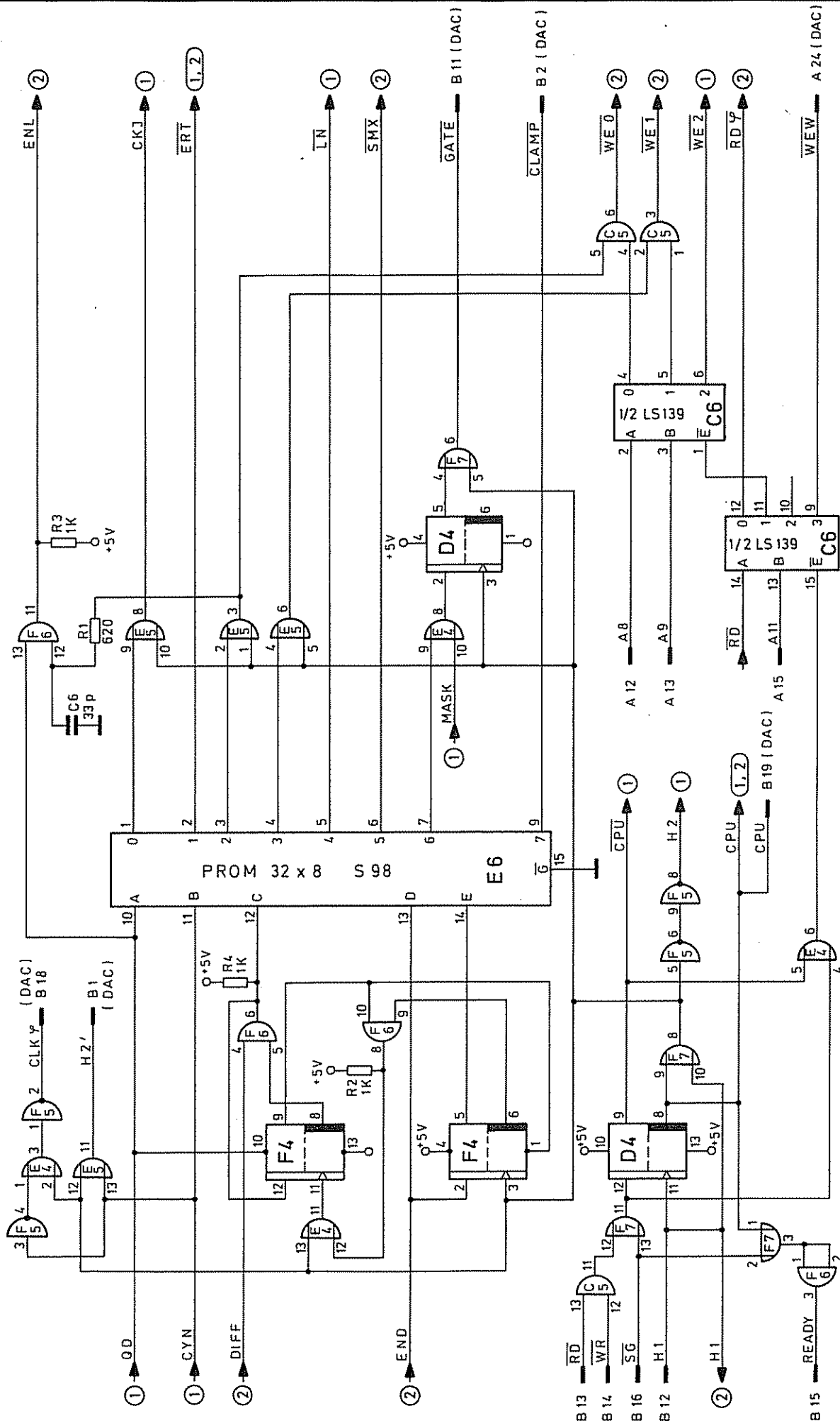
Sound Generator (SG)

MATH. HOHNER AG  
7218 Trossingen

Benennung:

für Type: SYMPHONIE D98 / Vox 4

Blatt 3  
sheet 3



Alle Rechte aus diesen Unterlagen und ihrem Inhalt behalten wir uns vor (BGB, VWG, UTRHG)  
Unberechtigte Verwertung, Weitergabe oder Vervielfältigung von Unterlagen oder deren Inhalt verpflichtet zu Schadenersatz

Tag	Name, Kurz-Ze.	Änd. Mitteilung
Bearb.	Stad.	Tag
Genehmigt	Name, Kurz-Ze.	

Änderungen vorbehalten

Bestell-Nr.

Leiterpl. bestückt: 6-062.420-34

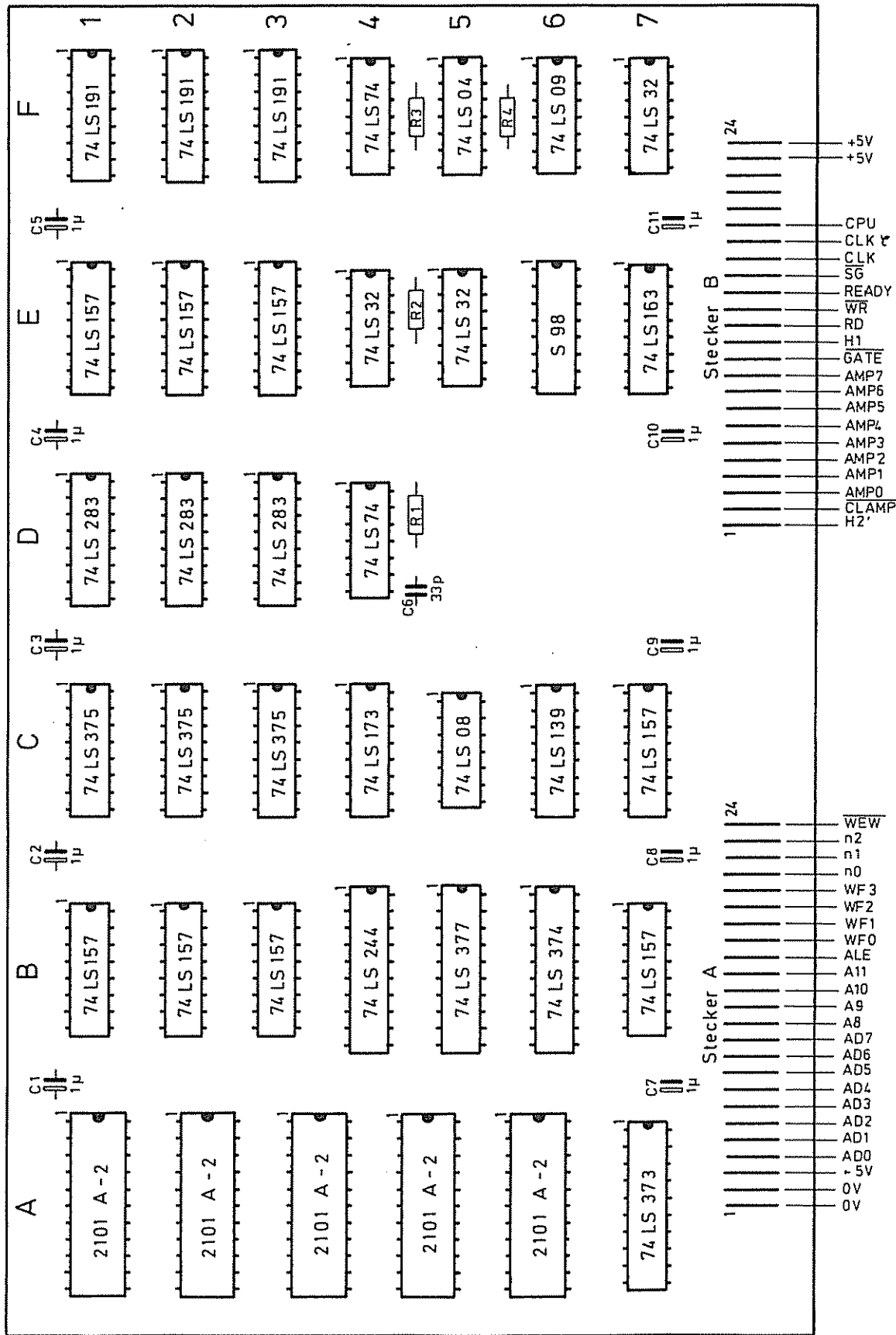
Leiterpl. unbestückt: 6-062.420-3401

Sound Generator (SG)

MATH. HOHNER AG  
7218 Troslingen

Benennung:

für Type: SYMPHONIE D98/Vox 4



Alle Rechte aus diesen Unterlagen und ihrem Inhalt behalten wir uns vor (BGA, VWG, LITHING)  
Unberechtigte Vervielfältigung, Weitergabe oder Verbreitung von Inhalten ist untersagt und kann strafrechtlich verfolgt werden.

Tag	Name, Kurz-Ze.	Änd. Mittellung
Boarb.	Geprüft	Tag
Geprüft	Geprüft	Name, Kurz-Ze.

Änderungen vorbehalten

Bestell-Nr.

Letterpl. bestückt: 6 - 062.420 - 40

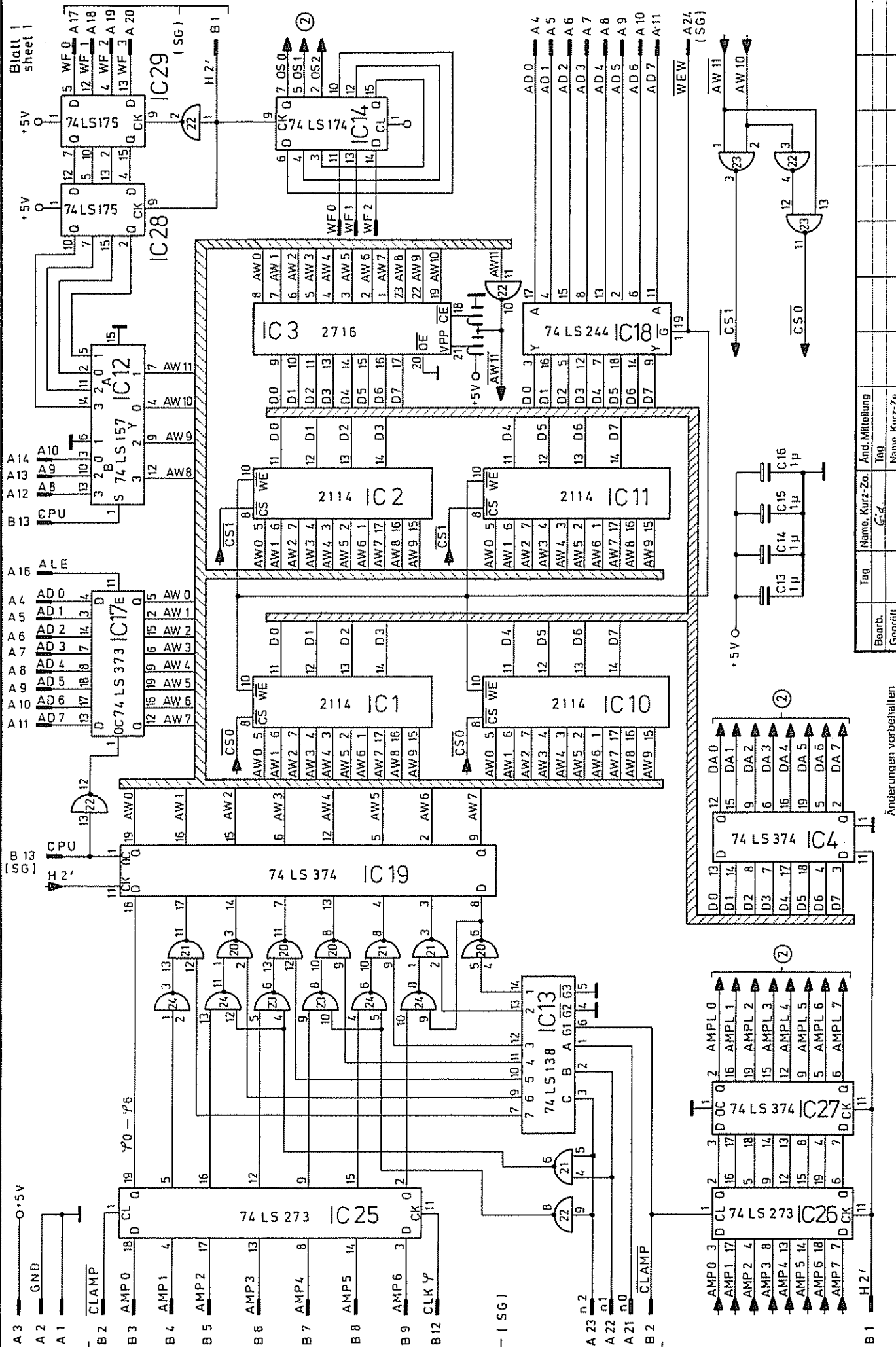
Letterpl. unbestückt: 6 - 062.420 - 4001

DA - Converter ( DAC )

MATTH. HOHNER AG  
7218 Traaslingen

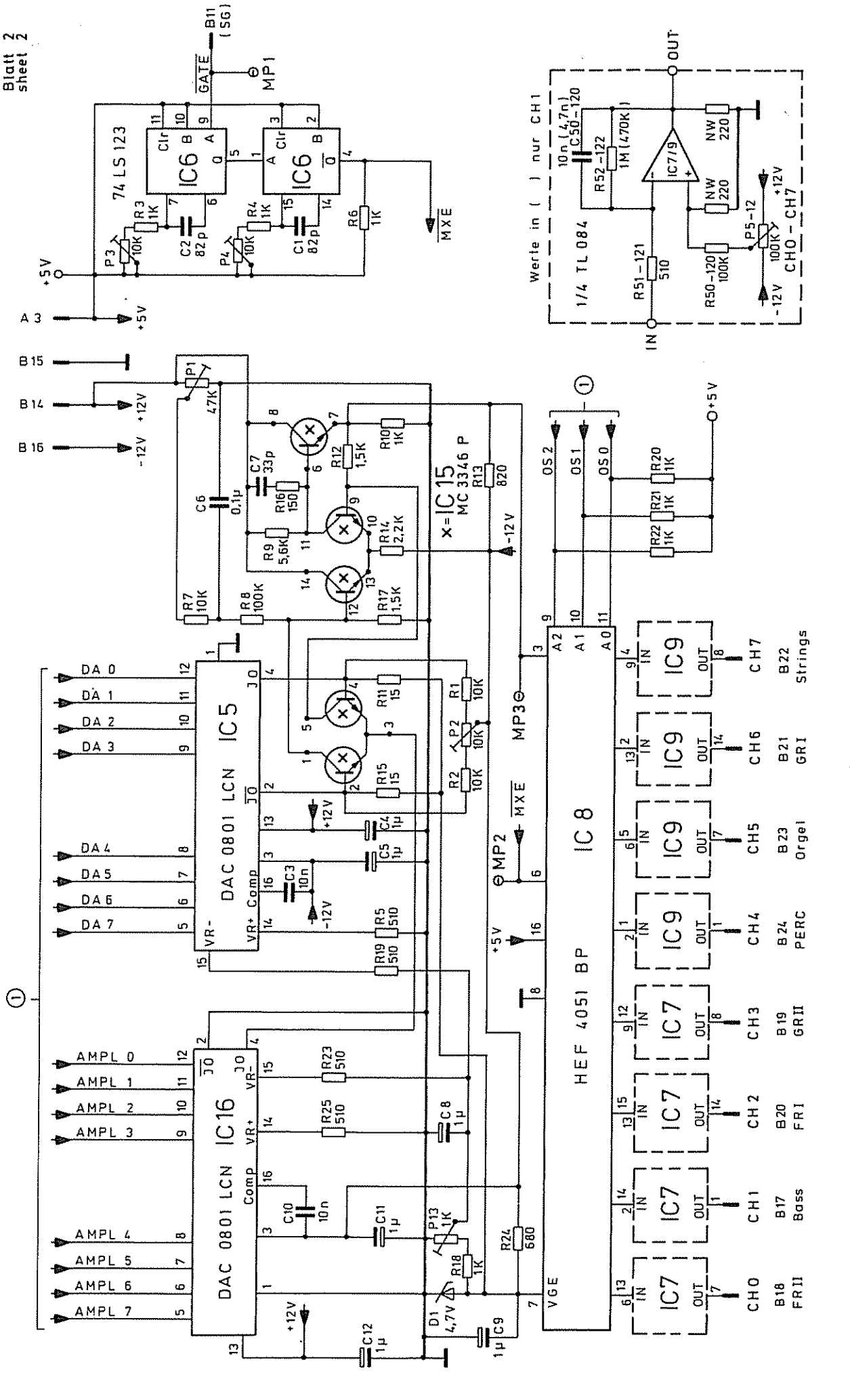
Benennung:

für Type: SYMPHONIE D98/ Vox 4



Tag	Name, Kurz-Ze.	And. Mitteilung
Beant.	Geprüft	Tag
		Name, Kurz-Ze.

Änderungen vorbehalten



Tag	Name, Kurz-Ze.	Änd. Mittellung
		Tag
		Name, Kurz-Ze.

Bearb.	Geprüft	Änderungen vorbehalten	

Alle Rechte aus diesen Unterlagen und ihrem Inhalt behalten wir uns vor (BGB, WFG, LTRRHG).  
 Unterrechte Verwertung, Weitergabe oder Vervielfältigung von Unterlagen oder deren Inhalt verpflichtet zu Schadenersatz

Bestell-Nr.

6-062.420-40

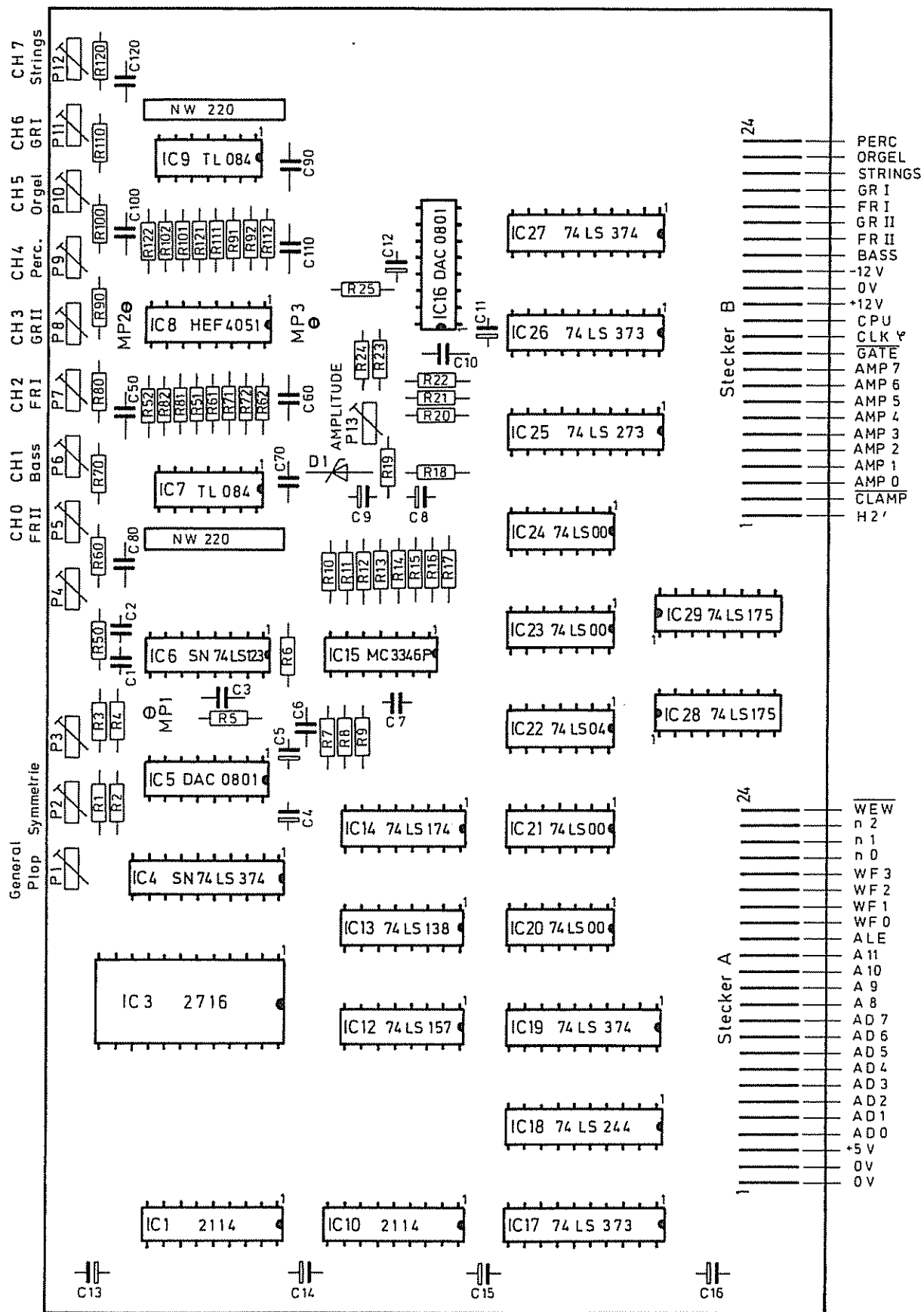
Leiterpl. bestückt: 6-062.420-4001

DA - Converter ( DAC )

MATTH. HOHNER AG  
7218 Troesingen

Benennung:

für Type: SYMPHONIE D98/Vox 4



Alle Rechte aus diesen Unterlagen und ihrem Inhalt behalten wir uns vor (BGB, VWG, LTRRHG)  
Unberechtigte Vervielfältigung, Weitergabe oder Verwertung von Unterlagen oder deren Inhalt verpflichtet zu Schadensersatz

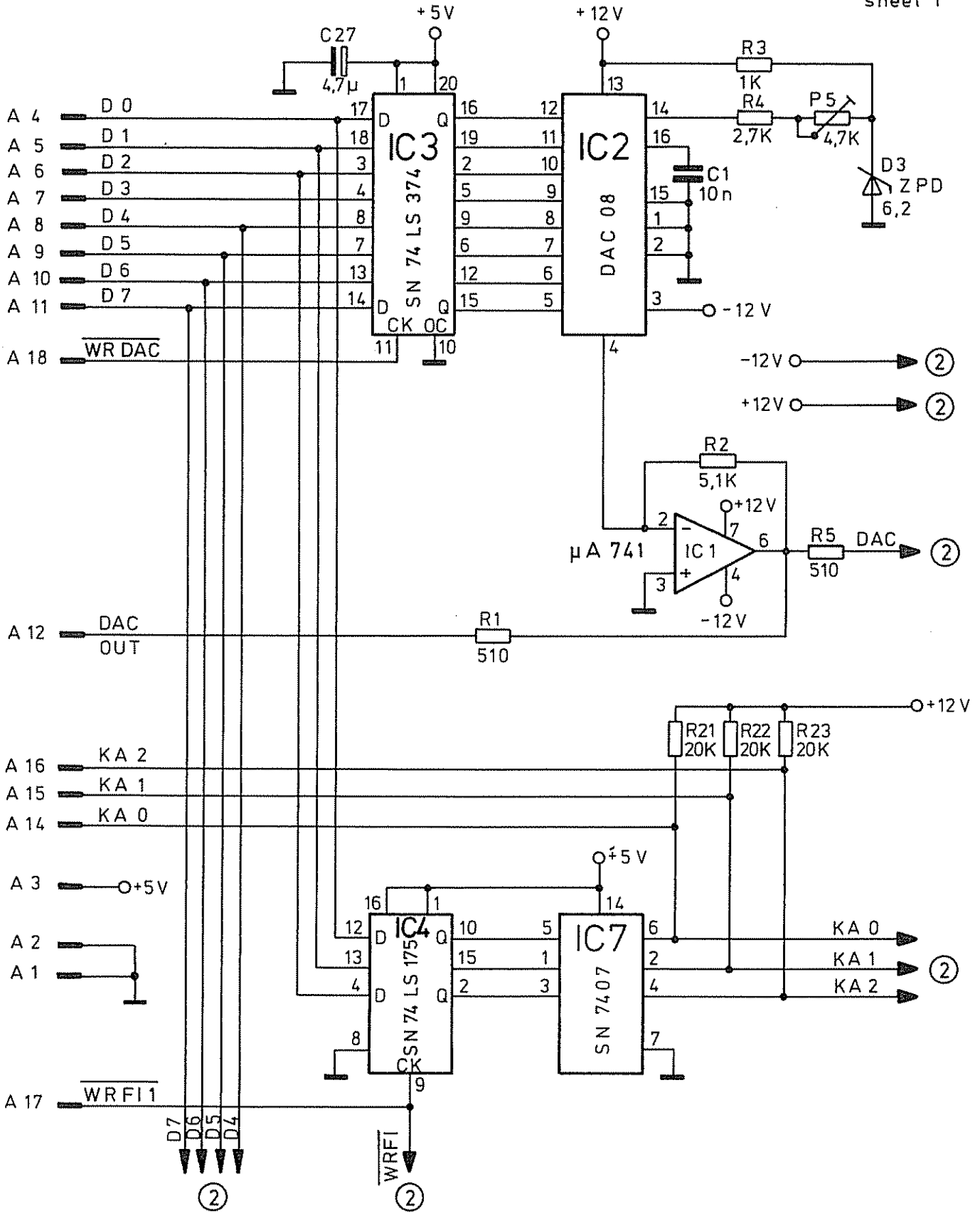
Tag	Name, Kurz-Ze.	Änd. Mitt.	Tag

Tag	Name, Kurz-Ze.	Änd. Mitt.	Tag

Tag	Name, Kurz-Ze.	Änd. Mitt.	Tag

Änderungen vorbehalten

Alle Rechte aus diesen Unterlagen und ihrem Inhalt behalten wir uns vor (BGB, VWG, LITURHG). Unberechtigte Verwertung, Weitergabe oder Vervielfältigung von Unterlagen oder deren Inhalt verpflichtet zu Schadenersatz.



Änderungen vorbehalten

Tag	Name, Kurz-Ze.	Änd. Mitteilung.
Bearb.	G.A.	Tag
Geprüft		Name, Kurz-Ze.

Bestell-Nr

6-062.420-63

6-062.420-6301 (02)

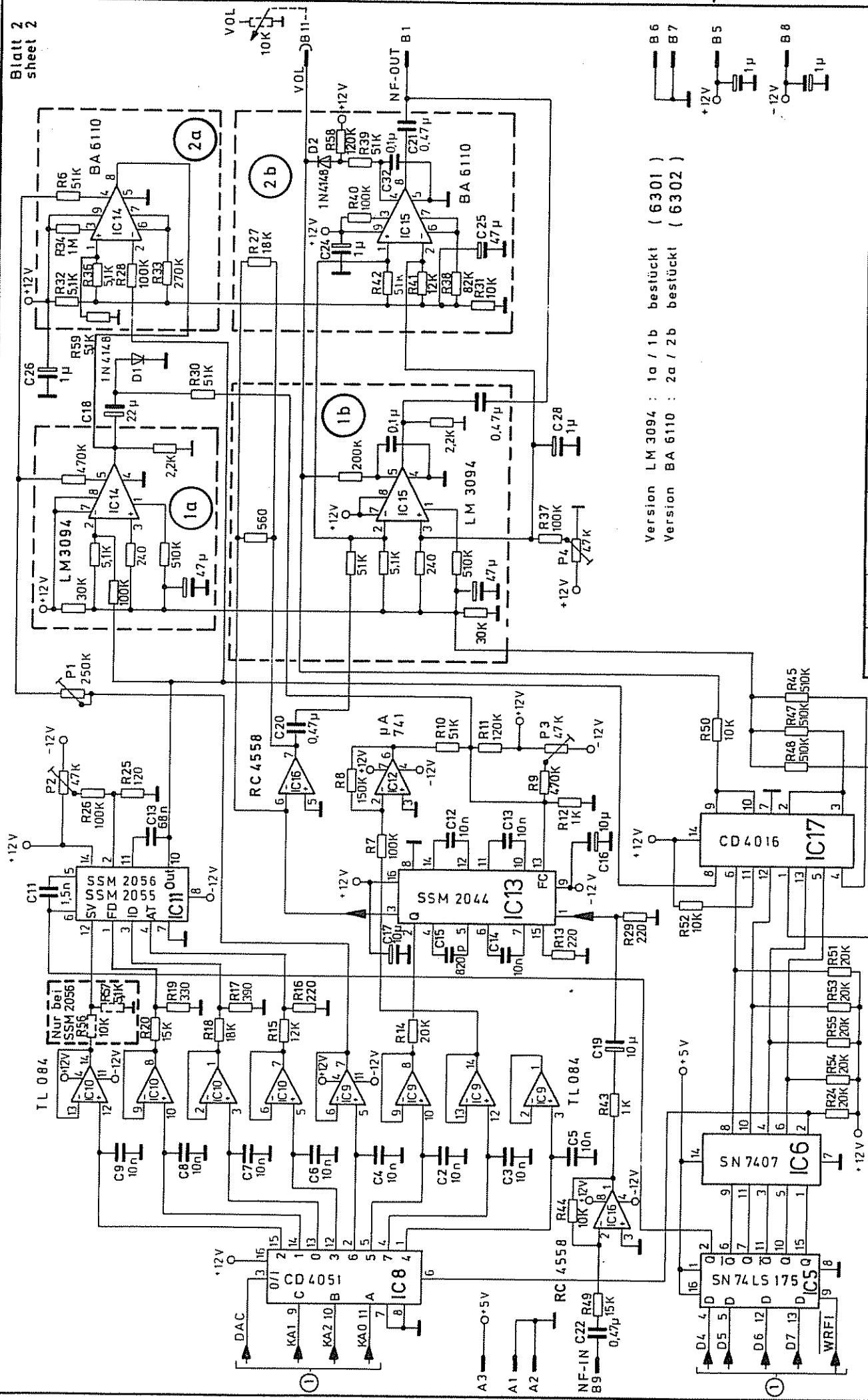
Filter mit DAC

MATTH. HOHNER AG  
7218 Troisdorfen

Benennung:

Symphonie D98 / Vox 4

Blatt 2  
sheet 2



Version LM 3094 : 1a / 1b bestückt ( 6301 )  
 Version BA 6110 : 2a / 2b bestückt ( 6302 )

Tag	Name, Kurz-Ze.	Änd. Mitteilung

Änderungen vorbehalten

Alle Rechte aus diesen Unterlagen und ihrem Inhalt behalten wir uns vor (BGB, WVG, UfURHG)  
 Urheberliche Verwertung, Weitergabe oder Vervielfältigung von Unterlagen oder deren Inhalt verpflichtet zu Schadensersatz



Bestell-Nr.

Letterpl. bestückt: 6 - 062.420 - 63

Letterpl. unbestückt: 6 - 062.420 - 6302

Filter mit DAC

MATTH. HOHNER AG  
7218 Troaringen

Benennung:

für Type: SYMPHONIE D98 / Vox 4

The diagram shows a complex circuit for a DAC filter. It includes several integrated circuits (ICs): IC1, IC2, IC3, IC4, IC5, IC6, IC7, IC8, IC9, IC10, IC11, IC12, IC13, IC14, IC15, IC16, IC17, IC18, IC19, IC20, IC21, IC22, IC23, IC24, IC25, IC26, IC27, IC28, IC29, IC30, IC31, IC32, IC33, IC34, IC35, IC36, IC37, IC38, IC39, IC40, IC41, IC42, IC43, IC44, IC45, IC46, IC47, IC48, IC49, IC50, IC51, IC52, IC53, IC54, IC55, IC56, IC57, IC58, IC59, IC60, IC61, IC62, IC63, IC64, IC65, IC66, IC67, IC68, IC69, IC70, IC71, IC72, IC73, IC74, IC75, IC76, IC77, IC78, IC79, IC80, IC81, IC82, IC83, IC84, IC85, IC86, IC87, IC88, IC89, IC90, IC91, IC92, IC93, IC94, IC95, IC96, IC97, IC98, IC99, IC100. The circuit also features numerous resistors (R1-R59), capacitors (C1-C28), diodes (D1, D2, D3), and potentiometers (P1-P5). Two connectors, Stecker A and Stecker B, are shown with their respective pin configurations and labels. Stecker A includes pins for WRDAC, WRFIT, KA2, KA1, KA0, DAC OUT, D7, D6, D5, D4, D3, D2, D1, D0, 5V, 0V, and 0V. Stecker B includes pins for VOL. BASS (BP), BASS (DAC), -12V, 0V, 0V, +12V, and NF-BASS (MP). The diagram is annotated with 'Time', 'FC', and 'Offset' markers.

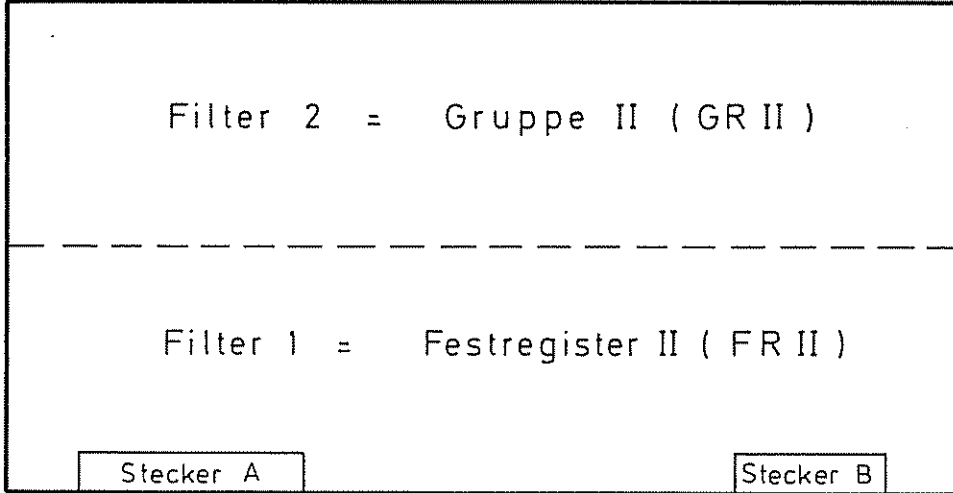
Tag	Name, Kurz-Ze.	Änd. Mitteilung
Bearb.	Geprüft	Tag
		Name, Kurz-Ze.

Änderungen vorbehalten

Alle Rechte aus diesen Unterlagen und ihrem Inhalt behalten wir uns vor (BGB, WFG, LTRHG)  
Unberechtigte Vervielfältigung, Weitergabe oder Verweigerung von Unterlagen von denen Inhalt verpflichtet zu Schadensersatz

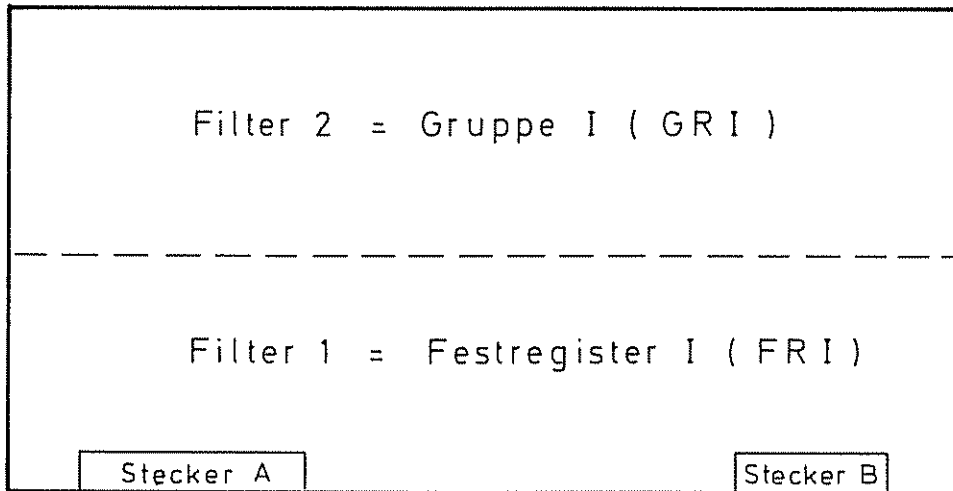
- 33 -

Group II upper Presets  
Gruppe II , Festregister II



external Inputs = NF-IN / EXT. Rauschen ( Noise )

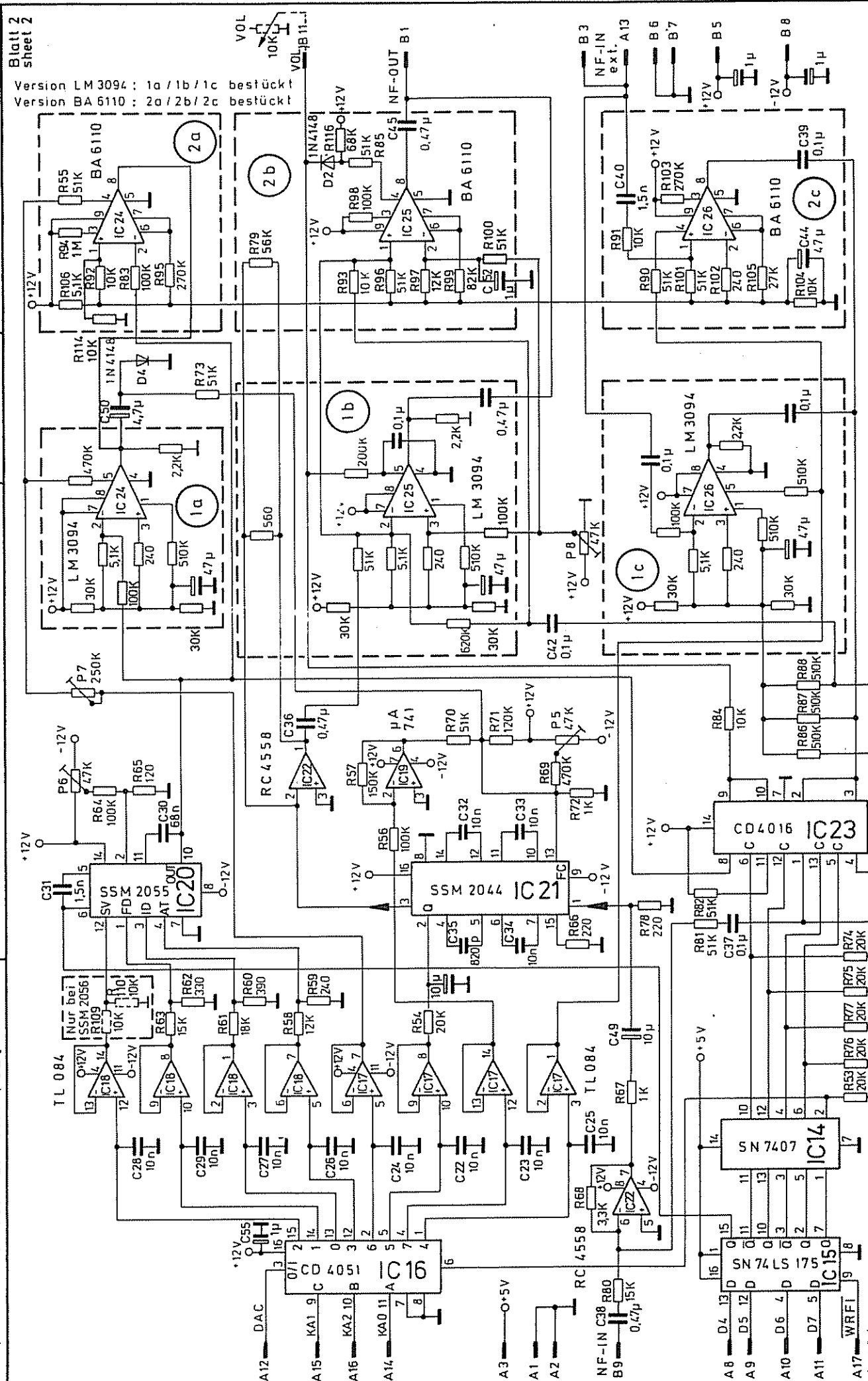
Group I General Presets  
Gruppe I , Festregister I



external Inputs NF-IN / EXT. = NF-IN

Tag	Name, Kurz-Ze.	Änd. Mitteilung							
Bearb.	<i>E. d.</i>	Tag							
Geprüft		Name, Kurz-Ze.							

Alle Rechte aus diesen Unterlagen und ihrem Inhalt behalten wir uns vor (BGB, VWG, LITURHG) Unberechtigte Verwertung, Weitergabe oder Veröffentlichung von Unterlagen oder deren Inhalt verpflichtet zu Schadensersatz



Bestell-Nr.

6-062.420-61

Leiterpl. bestückt: 6-050.420-6101 (02)

2-fach Filter  
Filter 2

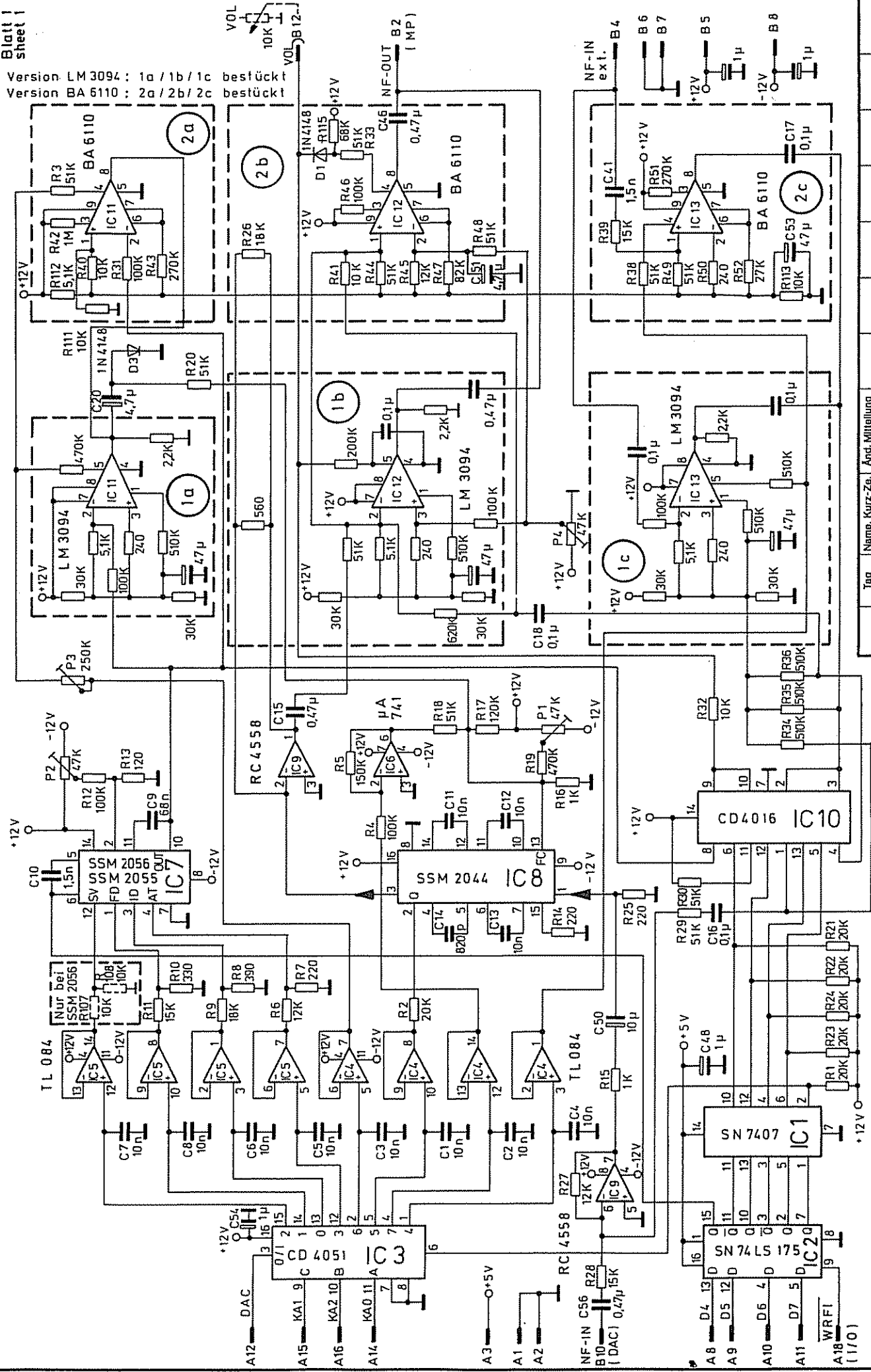
MATTH. HOHNER AG  
7218 Troaringen

Benennung:

SYMPHONIE D98 / VoX 4

Blatt 1  
sheet 1

Version LM 3094 : 1a/1b/1c bestückt  
Version BA 6110 : 2a/2b/2c bestückt



Tag	Name, Kurz-Ze.	Änd. Mitteilung

Änderungen vorbehalten

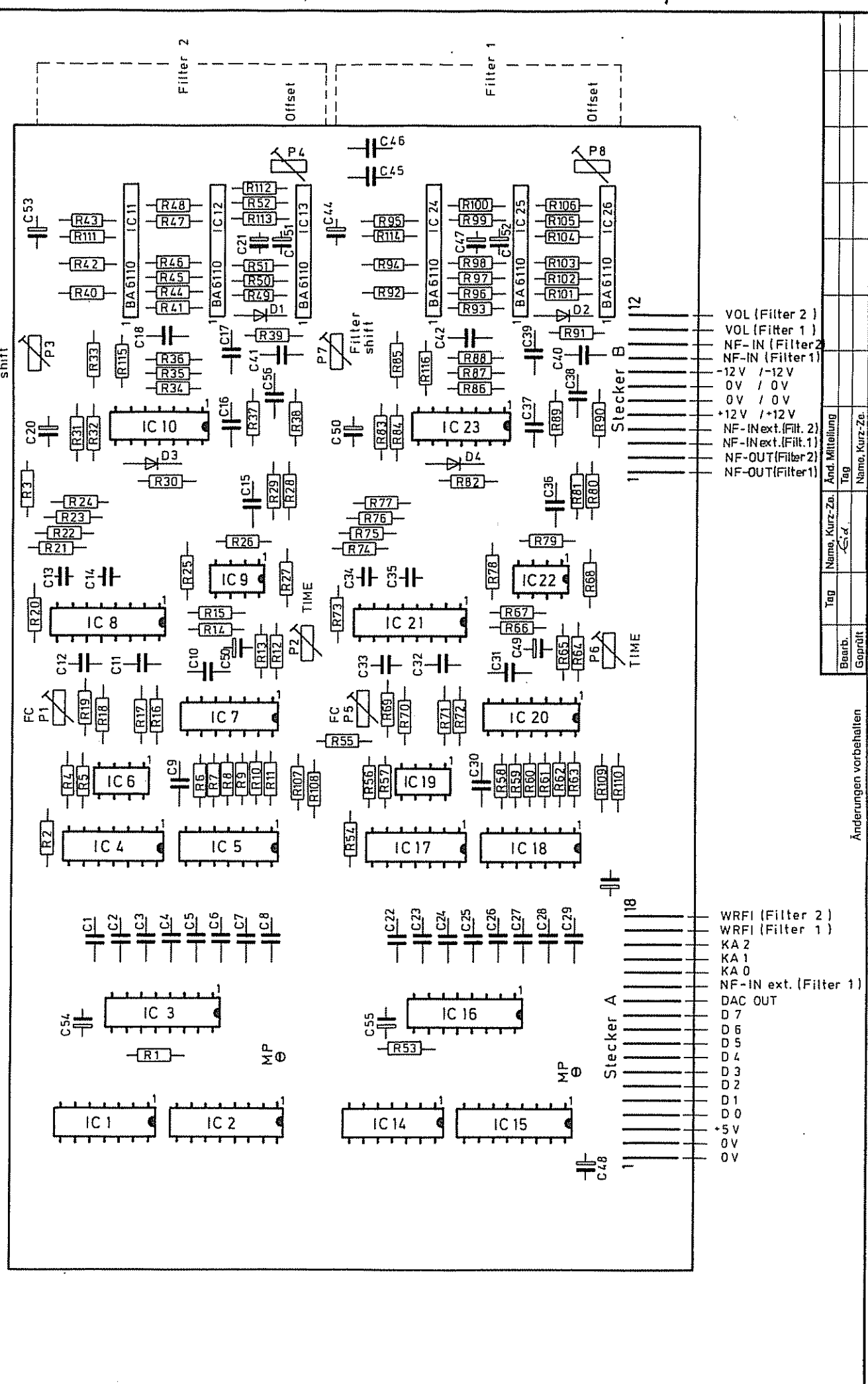
Alle Rechte aus diesen Unterlagen und ihrem Inhalt behalten wir uns vor (BGB, WVG, UTR/RHG)  
Unberechtigte Vervielfältigung oder Weiterverbreitung von Unterlagen oder deren Inhalt verpflichtet zu Schadensersatz

Bestell-Nr.  
 Leiterpl. bestückt: 6-062.420-61  
 Leiterpl. unbestückt: 6-060.420-6102

2-fach Filter

MATTH. HOHNER AG  
 7218 Troeschingen

Benennung:  
 für Type: SYMPHONIE D98/Vox 4



Stecker B 12

- VOL (Filter 2)
- VOL (Filter 1)
- NF-IN (Filter 2)
- NF-IN (Filter 1)
- 12V / -12V
- 0V / 0V
- 0V / 0V
- +12V / +12V
- NF-IN ext. (Filter 2)
- NF-IN ext. (Filter 1)
- NF-OUT (Filter 2)
- NF-OUT (Filter 1)

Stecker A 18

- WRFI (Filter 2)
- WRFI (Filter 1)
- KA 2
- KA 1
- KA 0
- NF-IN ext. (Filter 1)
- DAC OUT
- D 7
- D 6
- D 5
- D 4
- D 3
- D 2
- D 1
- D 0
- +5V
- 0V
- 0V

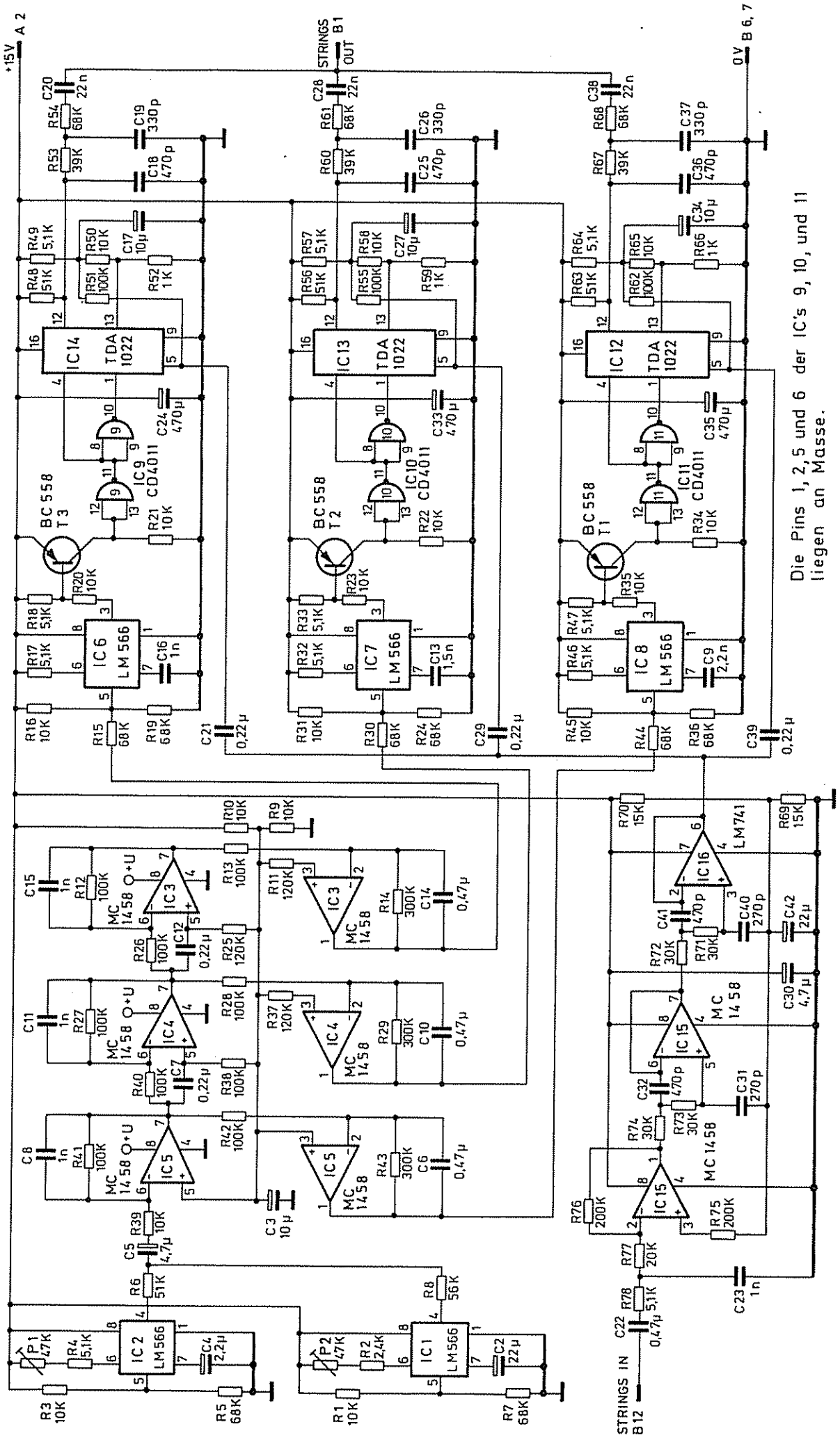
Tag	Name, Kurz-Ze.	Änd. Mittelung	Tag	Name, Kurz-Ze.
Bearb.				
Geprüft				

Änderungen vorbehalten

Bestell-Nr. **6-062.420-64**  
 Leiterpl. bestückt: **6-060.646-1001**  
 Leiterpl. unbestückt:

String Modulator ( SM )  
 string modulator

Benennung: **MATTH. KOHNER AG**  
 7218 Troseingen  
 für Type: **SYMPHONIE D98/Vox 4**



Die Pins 1, 2, 5 und 6 der IC's 9, 10, und 11 liegen an Masse.

Tag	Name, Kurz-Ze.	Änd. Mitteilung
		Tag
		Name, Kurz-Ze.

Änderungen vorbehalten

Alle Rechte aus diesen Unterlagen und ihrem Inhalt behalten wir uns vor (BGA, VWG, ULRHG)  
 Unberechtigte Verwertung, Weitergabe oder Vervielfältigung von Unterlagen oder deren Inhalt verpflichtet zu Schadenersatz

Bestell-Nr.

Leiterpl. bestückt: 6-062.420-64

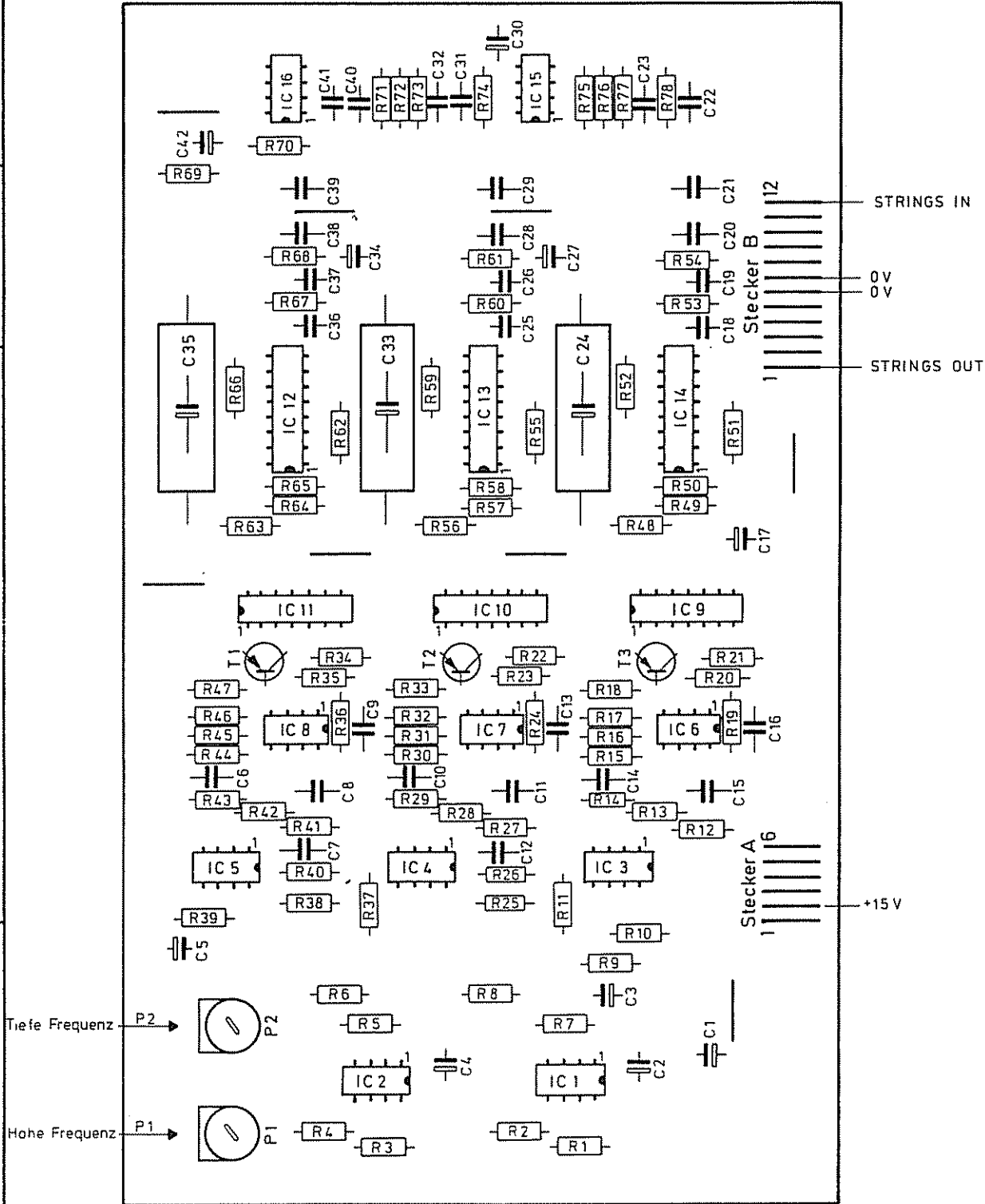
Leiterpl. unbestückt: 6-060.646-1001

String Modulator ( SM )  
string modulator

MATH. HOHNER AG  
7218 Trossingen

Benennung:

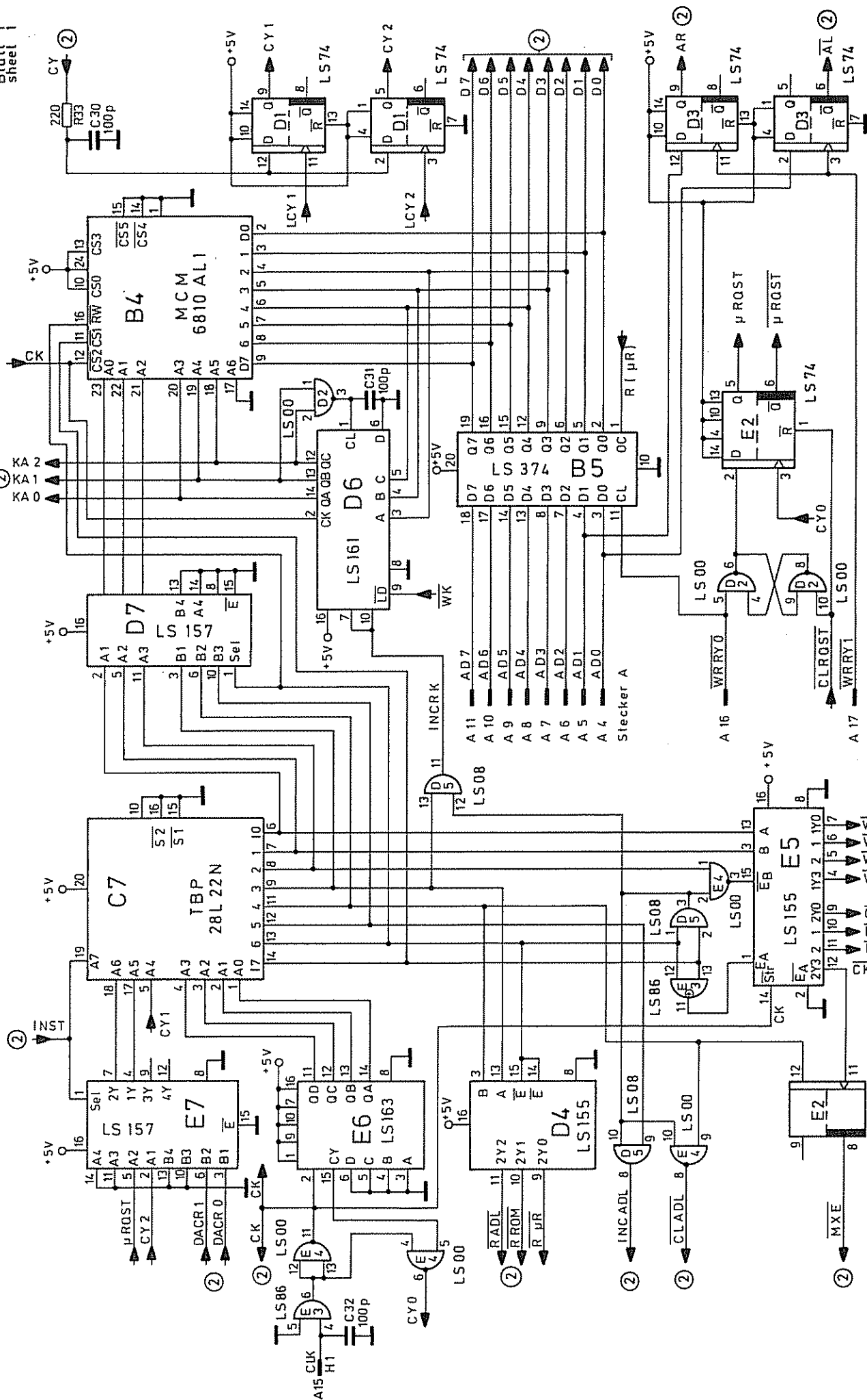
für Type: SYMPHONIE D98 / Vox 4



Alle Rechte aus diesen Unterlagen und ihrem Inhalt behalten wir uns vor (BGB, VWG, UTRHG)  
Überrechtliche Verwertung, Weitergabe oder Vervielfältigung von Unterlagen oder deren Inhalt verpflichtet zu Schadensersatz

Tag	Name, Kurz-Ze.	Änd. Mittellung
Bearb.	-	Tag
Geprüft	-	Name, Kurz-Ze.

Änderungen vorbehalten



Tag	Name, Kurz-Ze.	Änd. Mitteilung
	Czr	Tag
Beorb.	Name, Kurz-Ze.	
Geprüft		

Änderungen vorbehalten



Bestell-Nr.

Leiterpl. bestückt: 6-062.420-66

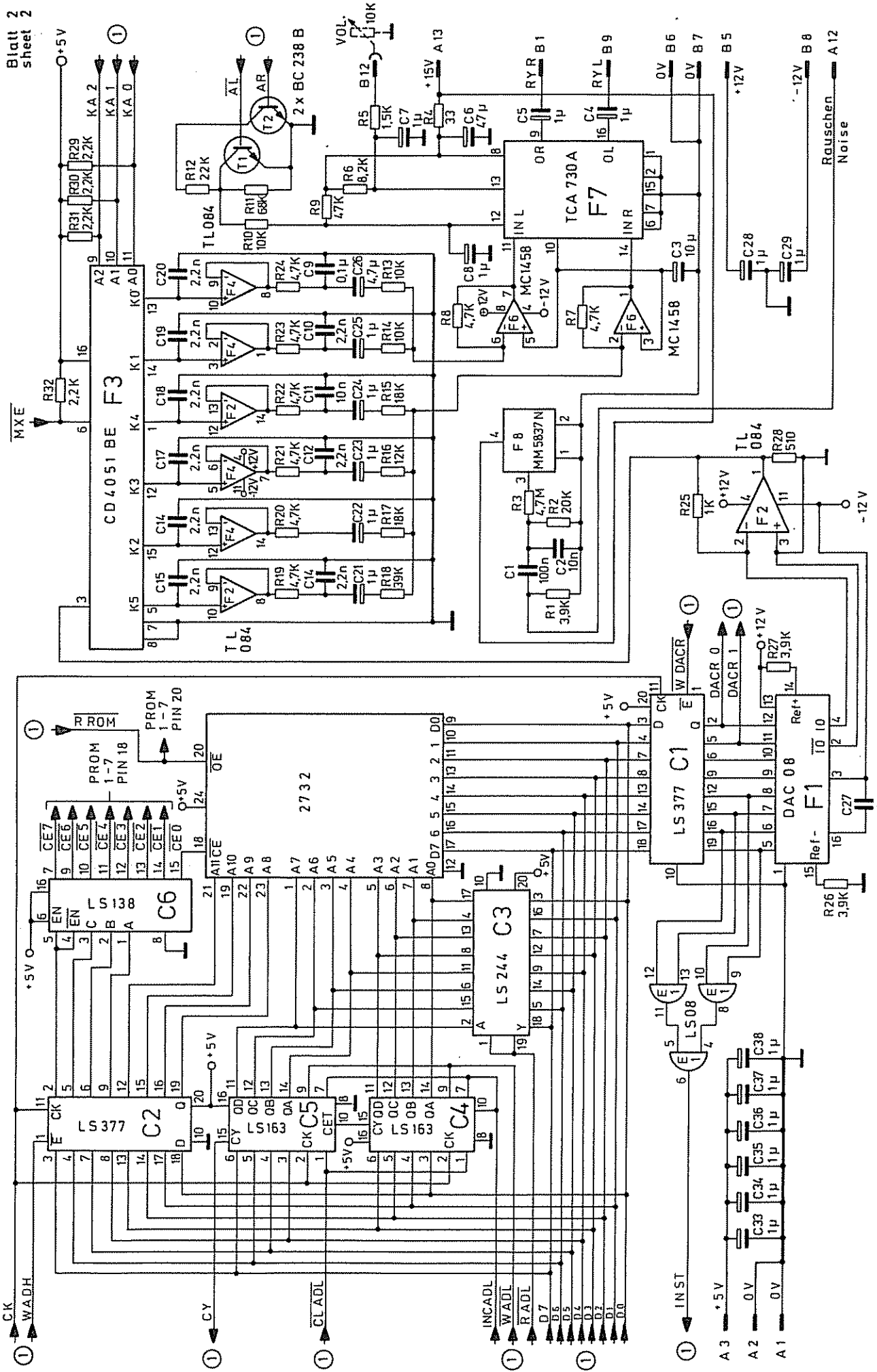
Leiterpl. unbestückt: 6-062.420-6601

Rhythmus ( RHY )

MATTH. HOHNER AG  
7218 Trossingen

Benennung:

für Type: SYMPHONIE D98 / Vox 4



Blatt 2  
sheet 2

Tag	Name, Kurz-Ze.	Änd. Mitteilung
Geprüft	Gepr.	Tag
Bearb.	Gepr.	Tag
Änderungen vorbehalten		
Name, Kurz-Ze.		

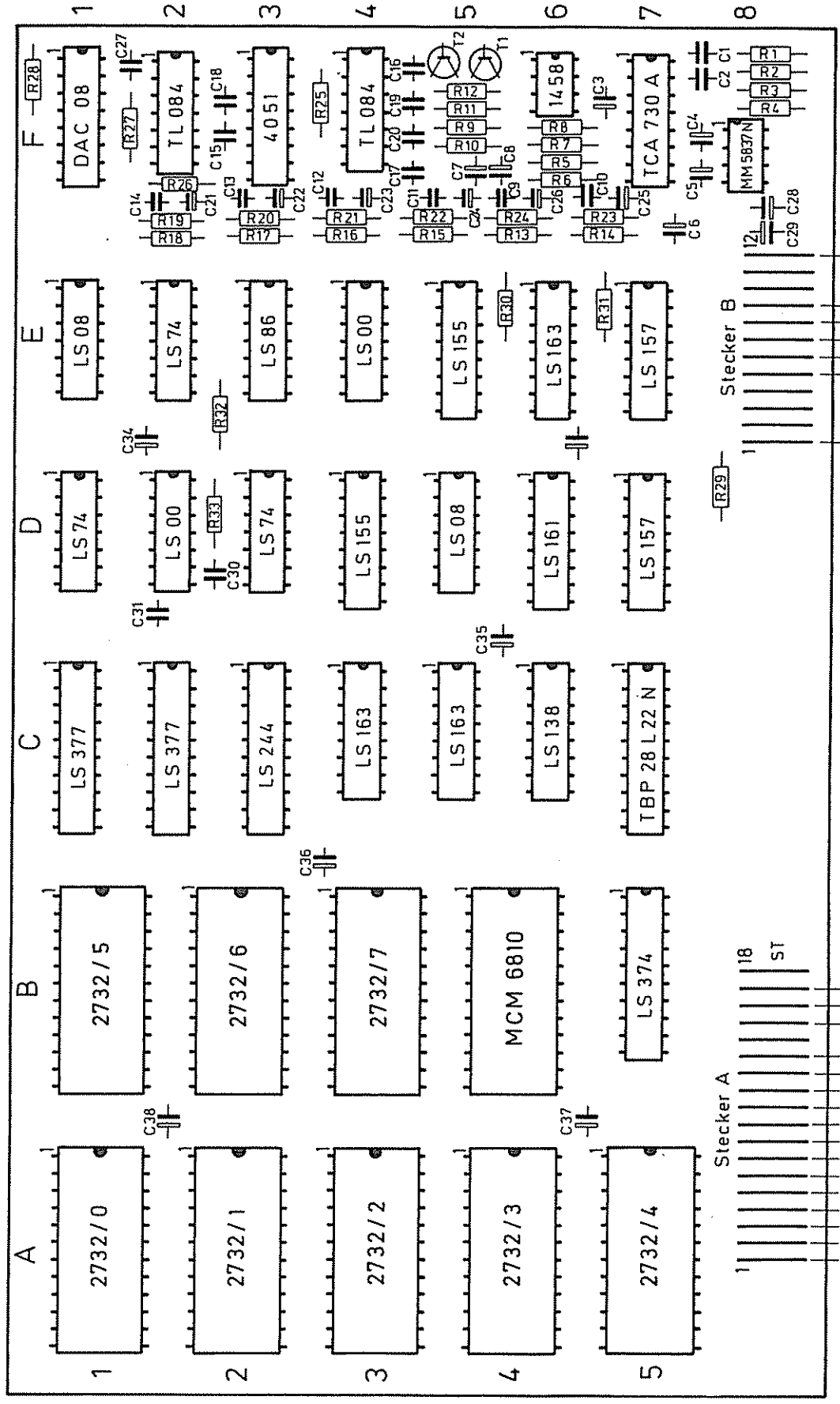
Alle Rechte aus diesen Unterlagen und ihrem Inhalt behalten wir uns vor (Bsp. WIG, LITHO) Unberechtigte Vervielfältigung, Weitergabe oder Vervielfältigung von Unterlagen oder deren Inhalt verpflichtet zu Schadensersatz

Bestell-Nr. **6-062.420-66**  
 Leiterpl. bestückt: **6-062.420-66**  
 Leiterpl. unbestückt: **6-062.420-6601**

Rhythmus ( RHY )

**MATTH. HOHNER AG**  
 7218 Troisdorf

Benennung: **SYMPHONIE D98 / Vox 4**



Stecker A

18 ST

WRRY 1  
 WRRY 0  
 H 1

±15V  
 RAUSCHEN / NOISE  
 D 7  
 D 6  
 D 5  
 D 4  
 D 3  
 D 2  
 D 1  
 D 0  
 D 0  
 D 0  
 D 0  
 D 0  
 D 0

Stecker B

12

VOL.  
 RYR  
 0V  
 0V  
 12  
 RYL

Alle Rechte aus diesen Unterlagen und ihrem Inhalt behalten wir uns vor (Bsp. VWG, LITURHG).  
 Unberechtigte Vervielfältigung, Weitergabe oder Verwertung von Inhalten oder deren Inhalt verpflichtet zu Schadensersatz.

Tag	Name, Kurz-Ze.	Änd. Mittellung
		Tag
Bearb.	Name, Kurz-Ze.	
Geprüft		

Änderungen vorbehalten

Bestell-Nr.

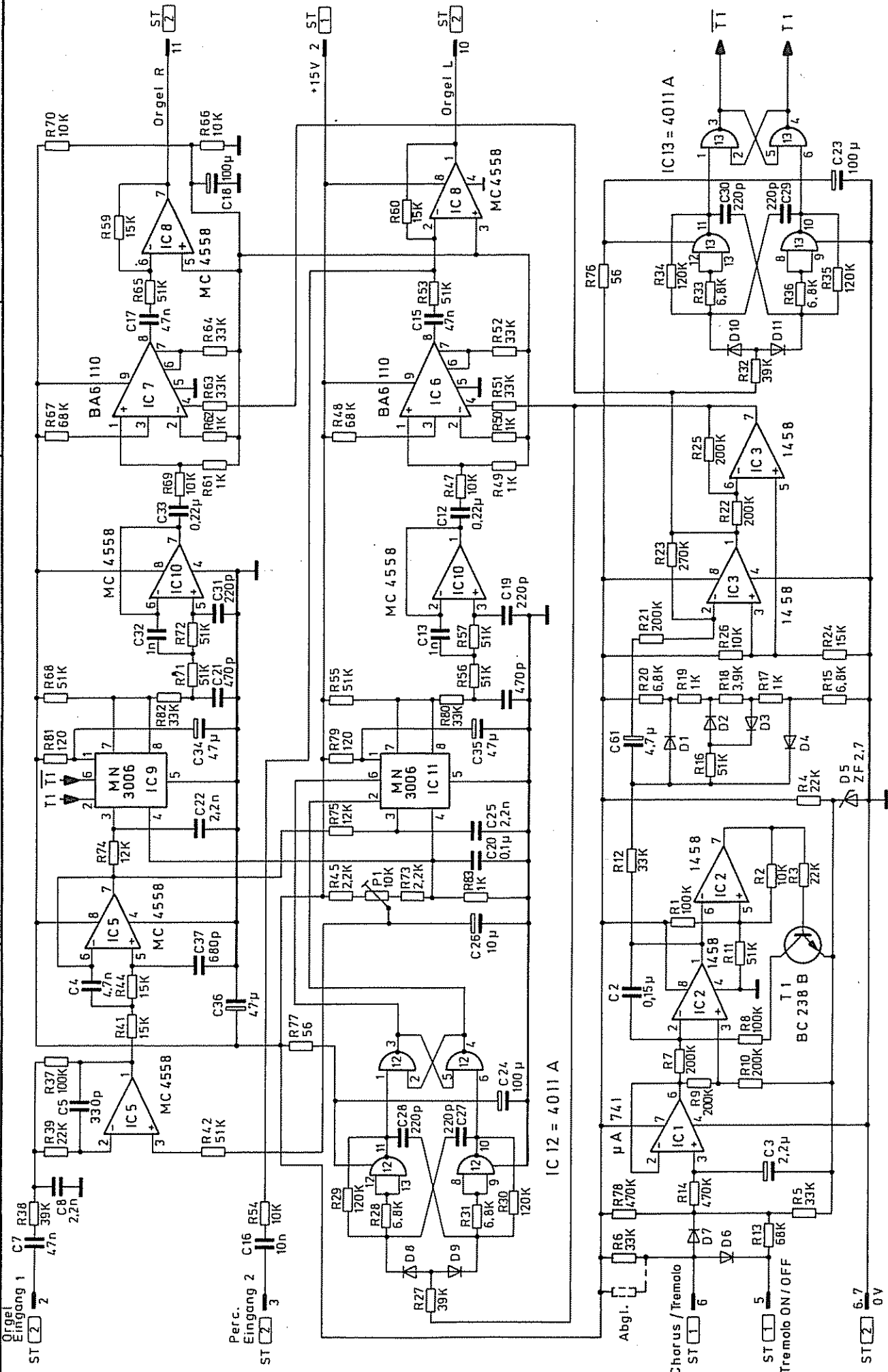
Leiterpl. bestückt: 6 - 062.420 - 53

Leiterpl. unbestückt: 6 - 062.420 - 5301

Tremolo unit ( TR )

MATTH. HOHNER AG  
7218 Trossingen

Benennung:  
für Type: SYMPHONIE D98



Alle Dioden = 1N 4148  
all diodes = 1N 4148

Änderungen vorbehalten

Tag	Bearb.	Name, Kurz-Ze.	Änd. Mittellung
		G.d.	Tag

Name, Kurz-Ze.

Bestell-Nr.

Leiterpl. bestückt: 6-062.420-53

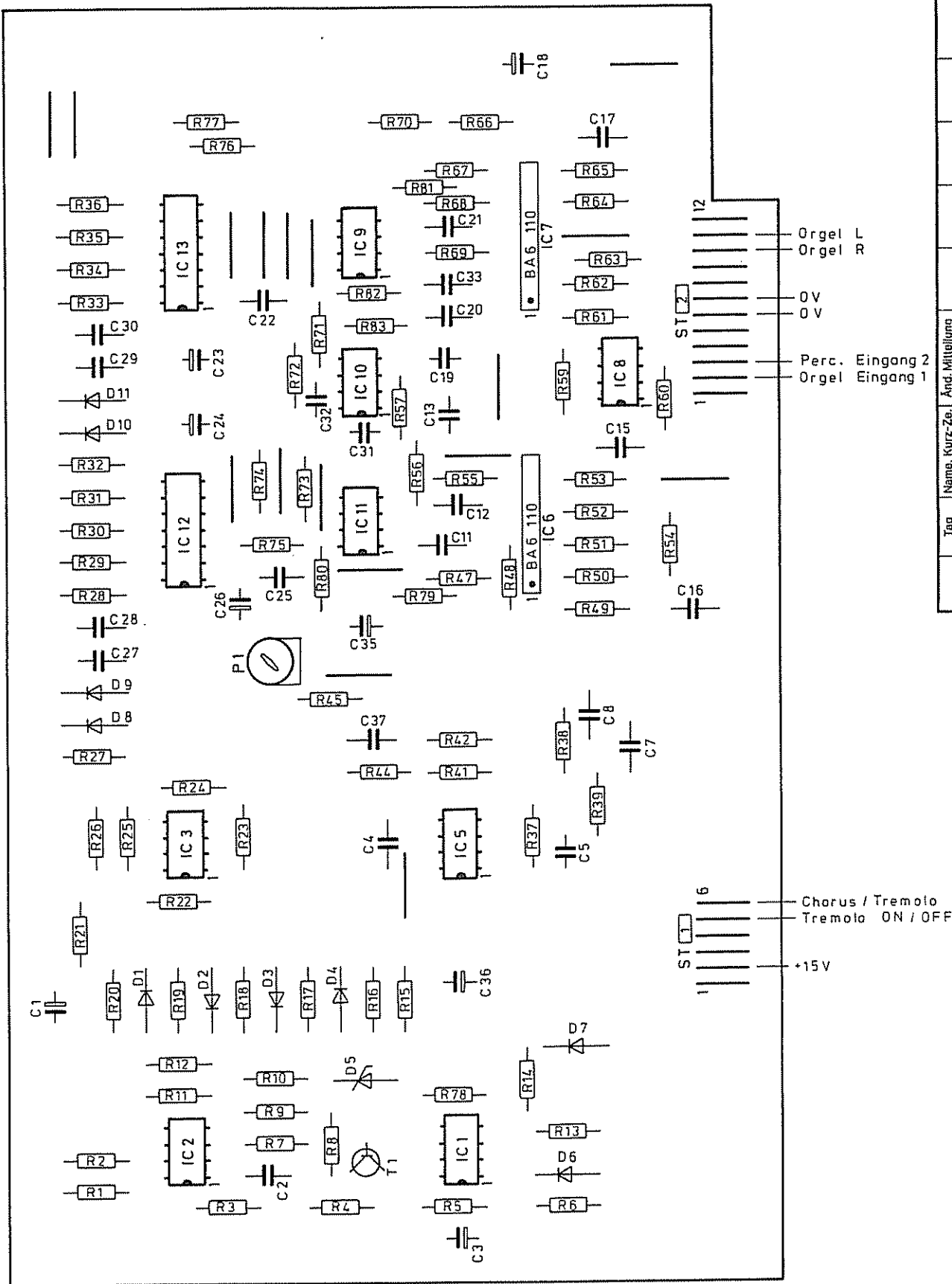
Leiterpl. unbestückt: 6-062.420-5301

Tremolo unit (TR)

MATTH. KOHNER AG  
7218 Troaringen

Benennung:

für Type: SYMPHONIE D98



Alle Rechte aus diesen Unterlagen und ihrem Inhalt behalten wir uns vor (BGB, WVG, LTRRHG)  
Unberechtigte Vervielfältigung, Weitergabe oder Vervielfältigung von Unterlagen oder deren Inhalt verpflichtet zu Schadensersatz

Tag	Name, Kurz-Ze.	And. Mitteilung	Tag	Name, Kurz-Ze.
Bearb.				
Gemittl.				

Änderungen vorbehalten

Bestell-Nr.

Leiterpl. bestückt: 6-062.420-52

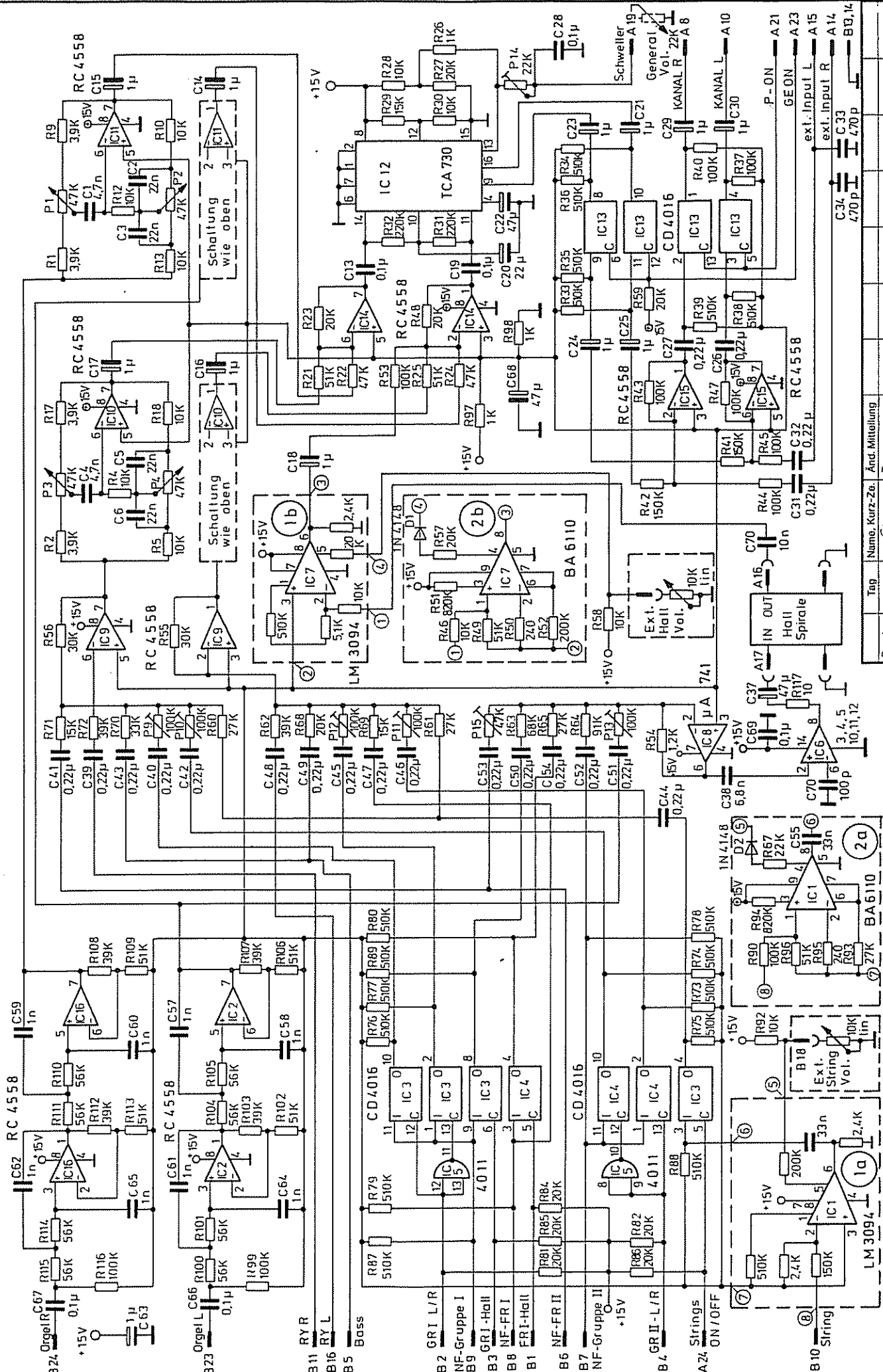
Leiterpl. unbestückt: 6-062.420-5201 (02)

Mischplatte (MP)  
mixing unit

Benennung:

MATTH. HOHNER AG  
7218 Troisdorfen

für Type: SYMPHONIE D98



Version LM 3094 : 1a/1b bestückt

Version BA 6110 : 2a/2b bestückt

Änderungen vorbehalten

Tag	Name, Kurz-Ze.	Änd. Mittellung	Tag

Tag	Name, Kurz-Ze.	Änd. Mittellung	Tag

Bestell-Nr.

Leiterpl. bestückt: 6 - 062.420 - 52

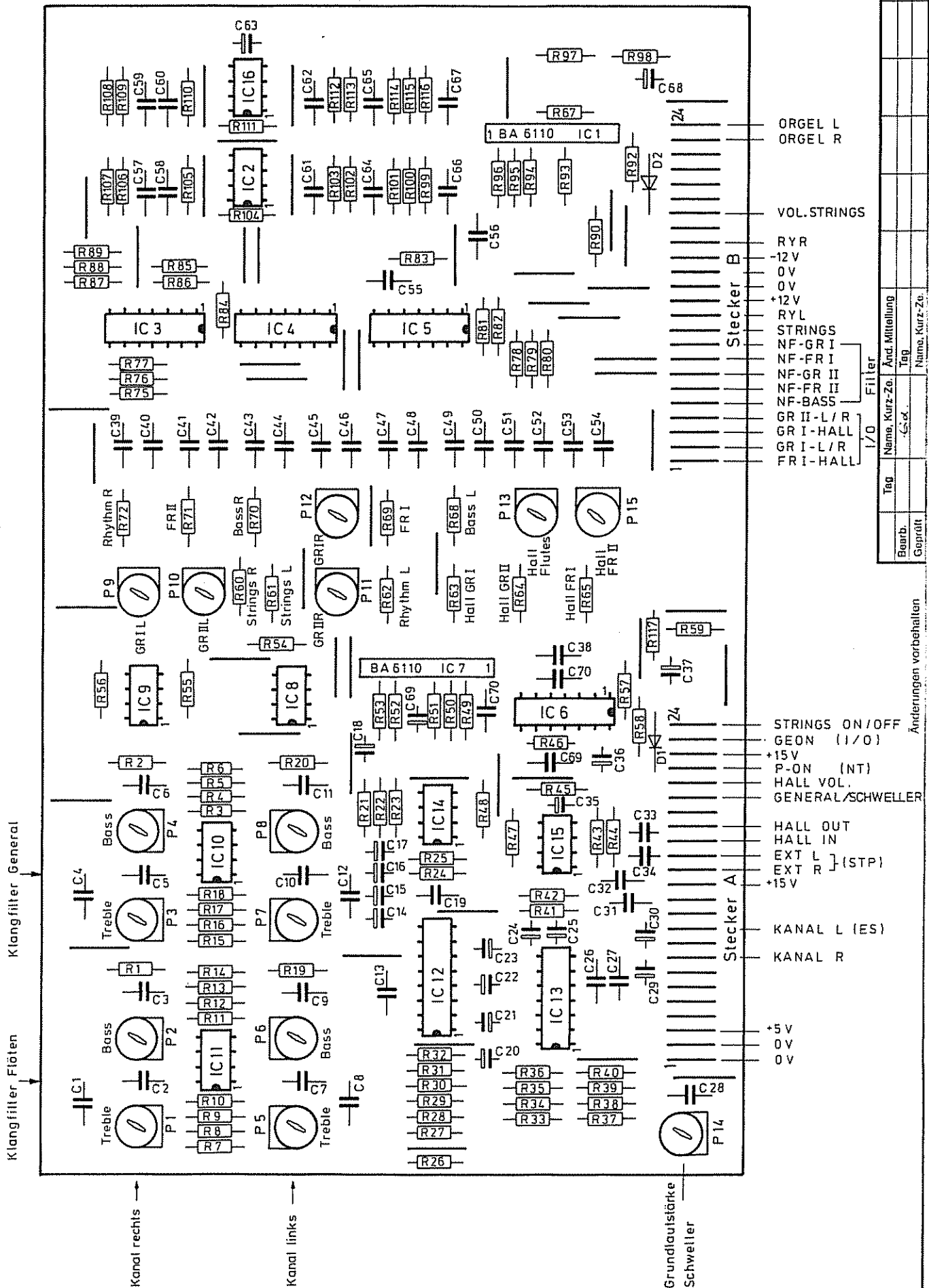
Leiterpl. unbestückt: 6 - 062.420 - 5202

Mischplatte ( MP )  
mixing unit

MATTH. HÖHNER AG  
7218 Trostelingen

Benennung:

für Type: SYMPHONIE D 98



Alle Rechte aus diesen Unterlagen und ihrem Inhalt behalten wir uns vor (BGA, VWG, UTRHG)  
Unberechtigte Vervielfältigung, Weitergabe oder Vervielfältigung von Unterlagen oder deren Inhalt verpflichtet zu Schadensersatz

Tag	Name, Kurz-Ze.	Änd. Mittellung	Tag	Name, Kurz-Ze.
Bearb.				
Geprüft				

Änderungen vorbehalten



Bestell-Nr:

Leiterpl. bestückt: 6 - 062.710 - 11

Leiterpl. unbestückt: 6 - 062.710 - 1101

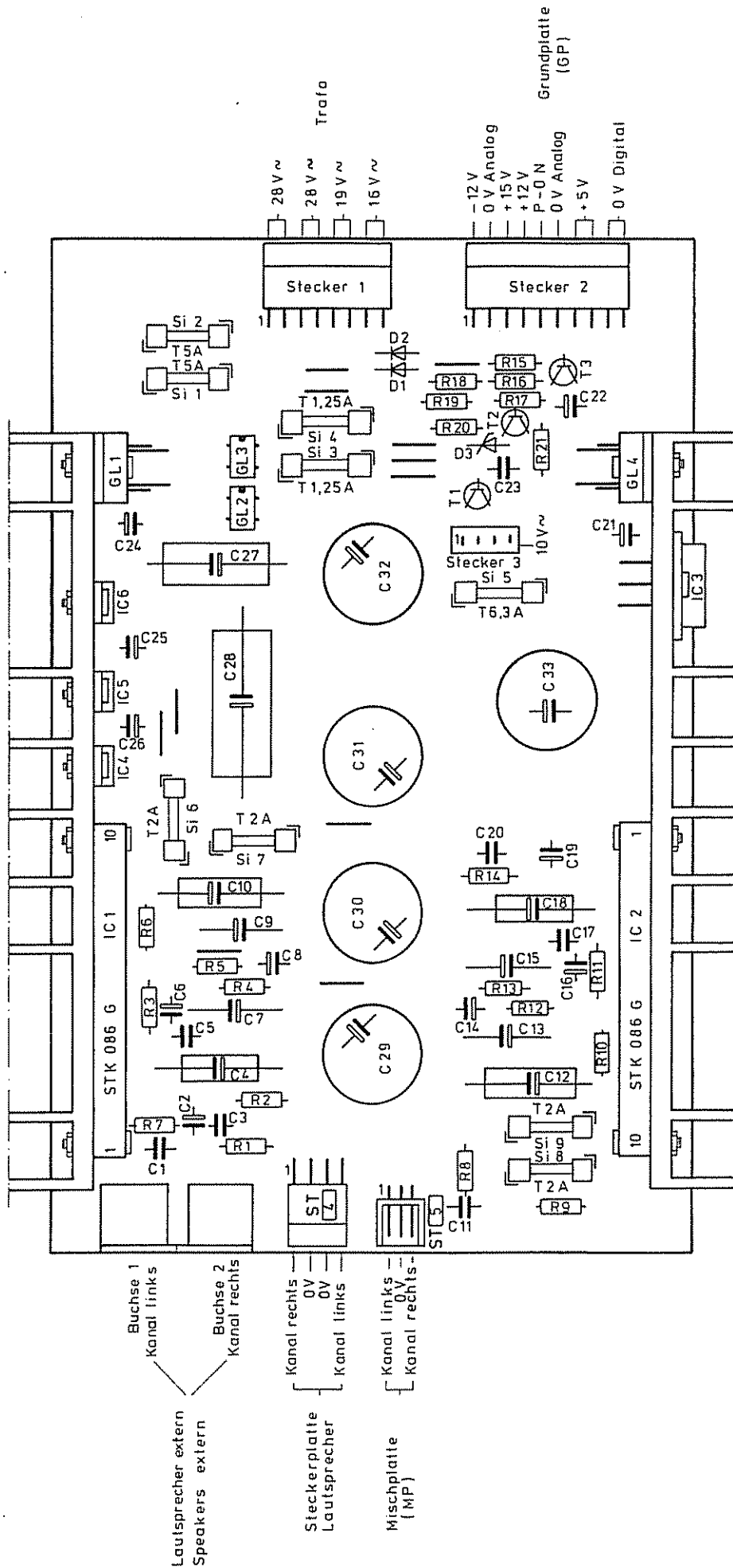
Netzteil + Endstufe ( NT - ES )  
power supply + power amplifier

**MATTH. KOHNER AG**  
7218 Troaslingen

Benennung:

für Type: **SYMPHONIE D 98**

Alle Rechte aus diesen Unterlagen und ihrem Inhalt behalten wir uns vor (BGR, VWG, UTURHG)  
Unberechtigte Verwertung, Weitergabe oder Vervielfältigung von Unterlagen wird Ihnen inhaftlich verpflichtet zu Schadensersatz



Tag	Name, Kurz-Zb.	Änd. Mitteilung
Boarb.		Tag
Geprüft		Name, Kurz-Zu.

Änderungen vorbehalten



Bestell-Nr.

6 - 062. 710 - 22

Leiterpl.bestückt:

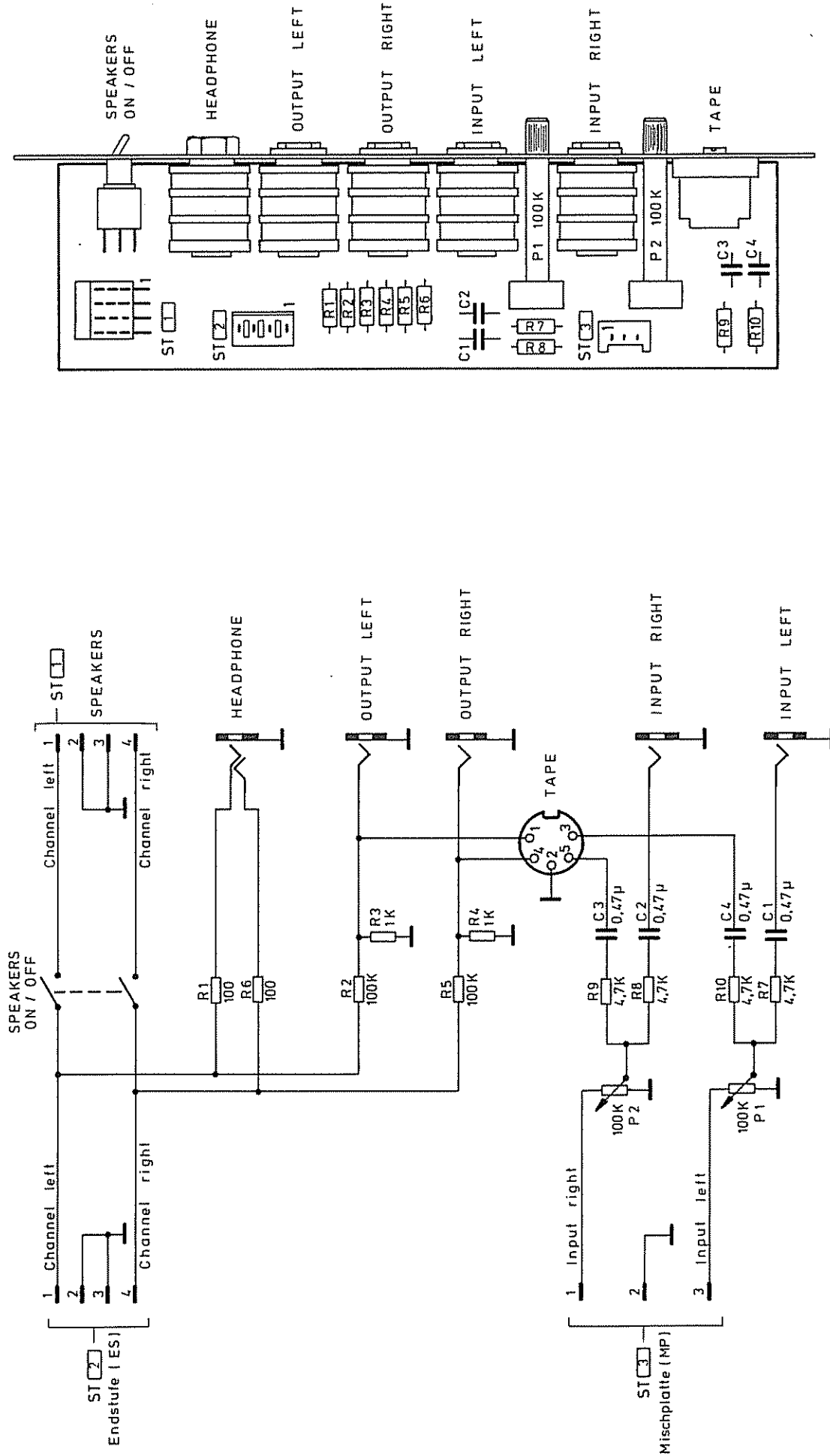
Leiterpl.unbestückt: 6 - 062. 710 - 2201

Steckerplatte / plug unit (STP)

MAITH. HOHNER AG  
7218 Troaringen

Benennung:

für Type: SYMPHONIE D 98



Alle Rechte aus diesen Unterlagen und ihrem Inhalt behalten wir uns vor (BGB, VWG, LITURHG)  
Unberechtigte Vervielfältigung oder Verbreitung von Unterlagen oder deren Inhalt verpflichtet zu Schadensersatz

Tag	Name, Kurz-Ze.	Änd. Mitteilung
	C.z.	Tag
		Name, Kurz-Ze.

Änderungen vorbehalten

**M. HOHNER AG**  
7218 Trossingen

Benennung:

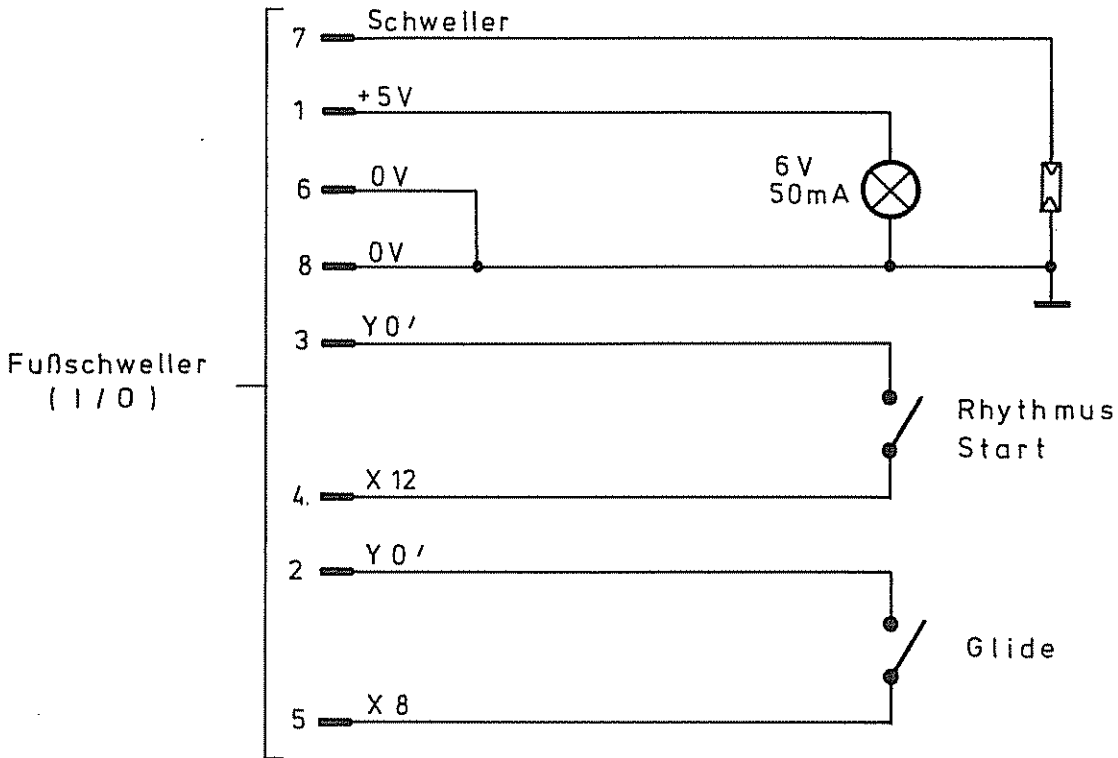
Fußschweller ( FS )  
foot swell

Bestell-Nr.

Leiterpl. bestückt: 6-060.675 -10

für Type: SYMPHONIE D84/86/ 98

Leiterpl. unbestückt:

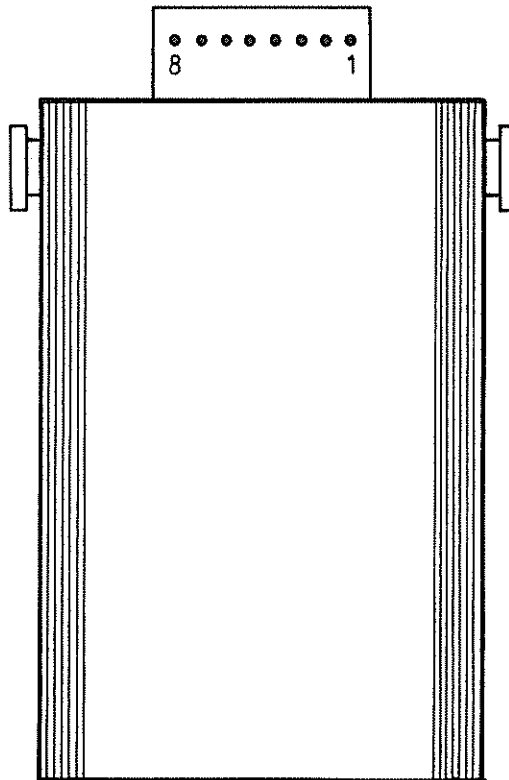


Fußschweller  
( 1 / 0 )

FS ( 1 / 0 )

Rhythmus  
Start

Glide



Änderungen vorbehalten

- 51 -

	Tag	Name, Kurz-Ze.	Änd. Mitteilung						
Bearb.		G.d.	Tag						
Geprüft			Name, Kurz-Ze.						

## SYMPHONIE D 98

### Bedeutung der Signale

A 0-15	Adreßleitungen
AD 0-7	Gemultiplexte Adreß- und Datenleitungen
ALE	Adress latch enable (Adreßübernahme)
AMP	Amplitude
AW	Adresse Wellenformspeicher
BUSEN	Bus enable (Filterdaten)
CKI	Clock next I
CLAMP	Clear Amplitude
CLK	Clock 320 ns
CYN	Carry next I
CPU	CPU-Zyklus
DACOUT	DAC-Output (Filters)
DIFF	Differenz
ENL	Enable latch
ERT	Enable Register Time
FR	Festregister
GEON	General ON/OFF
GR	Gruppe
I/O	Ein-/Ausgabe
KA	Kanal Auswahl
LN	Load next I
H1,H2	Clock 480 ns
MXE	Multiplexer enable
NO-2	Oktav-Information
OS	OUTPUT select
P-ON	Power ON
RD	Read Daten
RDM	Read Matrix
RDP	Read Phase
RYINT	Rhythmus interrupt
RYL	Rhythmus Kanal links
RYR	Rhythmus Kanal rechts

SID	Seriell Input Daten
SMX	Select Multiplexer
SRCLK	Schieberegister Clock
SRDAT	Schieberegister Daten
SREN	Schieberegister enable
SG	Soundgenerator
T	Time (Teilerverhältnis)
TRAP	Nichtmaskierbarer Interrupt
TRAPEN	Trap enable
WCON	Write control signale
WF	Wellenform
WEW	Write Wellenform
WR	Write Daten
WRDAC	Write DAC-Daten (Filter)
WRFI	Write Filter-Daten
WRET	Write return
WRRY	Write Rhythmus-Daten
WRSR	Write Schieberegister
WRT	Write Rhythmustime
X,Y	Matrixleitungen