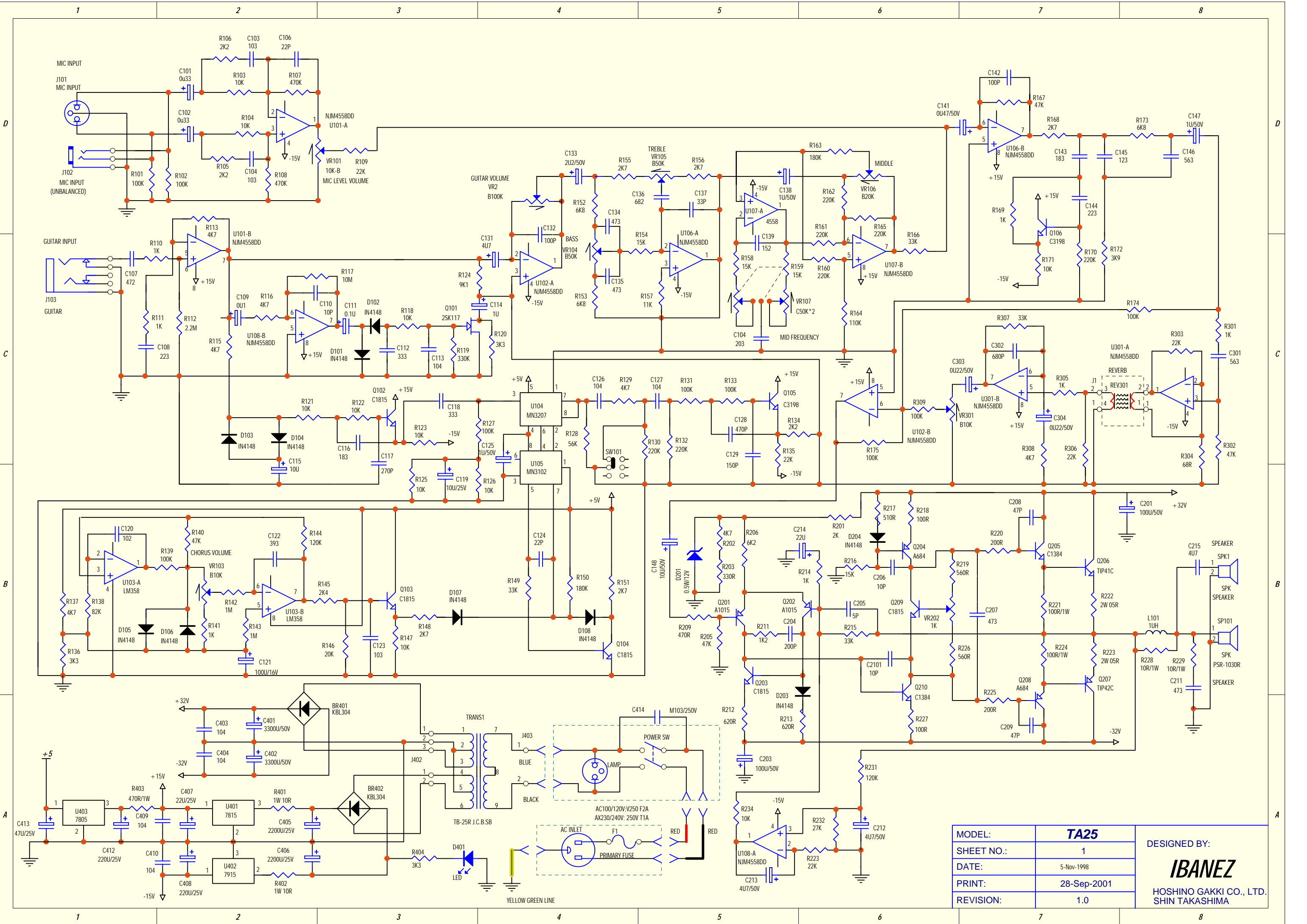


MODEL:	TA25	DESIGNED BY: IBANEZ HOSHINO GAKKI CO., LTD. SHIN TAKASHIMA
SHEET NO.:	0	
DATE:	5-Nov-1998	
PRINT:	2-Dec-2002	
REVISION:	2.2	



MODEL:	TA25	DESIGNED BY: IBANEZ
SHEET NO.:	1	
DATE:	5-Nov-1998	HOSHINO GAKKI CO., LTD. SHIN TAKASHIMA
PRINT:	28-Sep-2001	
REVISION:	1.0	

TA25 PARTS LIST

ITEM NUMBER				DESCRIPTION		REMARK	Q'TY
32S00690	B5	01	PCB ASSY TA25				1
32S00369	B5	01	CF RESISTOR 68	RCF068002JU7			1
32S00370	B5	01	CF RESISTOR 100	RCF010102JU7			2
32S00693	B5	01	CF RESISTOR 200	RCF020102JU7			2
32S00694	B5	01	CF RESISTOR 330	RCF033102JU7			1
32S00695	B5	01	CF RESISTOR 470	RCF047102JU7			1
32S00696	B5	01	CF RESISTOR 510	RCF051102JU7			1
32S00697	B5	01	CF RESISTOR 560	RCF056102JU7			2
32S00698	B5	01	CF RESISTOR 620	RCF062102JU7			2
32S00371	B5	01	CF RESISTOR 1K	RCF010202JU7			7
32S00700	B5	01	CF RESISTOR 1.2K	RCF0122023JU7			1
32S00701	B5	01	CF RESISTOR 2K	RCF020202JU7			1
32S00702	B5	01	CF RESISTOR 2.2K	RCF022202JU7			3
32S00703	B5	01	CF RESISTOR 2.4K	RCF024202JU7			1
32S00704	B5	01	CF RESISTOR 2.7K	RCF027202JU7			5
32S00372	B5	01	CF RESISTOR 3.3K	RCF033202JU7			1
32S00706	B5	01	CF RESISTOR 3.9K	RCF039202JU7			1
32S00373	B5	01	CF RESISTOR 4.7K	RCF047202JU7			7
32S00708	B5	01	CF RESISTOR 6.2K	RCF062202JU7			1
32S00709	B5	01	CF RESISTOR 6.8K	RCF068202JU7			3
32S00710	B5	01	CF RESISTOR 9.1K	RCF091202JU7			1
32S00375	B5	01	CF RESISTOR 10K	RCF010302JU7			11
32S00712	B5	01	CF RESISTOR 11K	RCF011302JU7			1
32S00713	B5	01	CF RESISTOR 12K	RCF012302JU7			1
32S00376	B5	01	CF RESISTOR 15K	RCF015302JU7			4
32S00715	B5	01	CF RESISTOR 20K	RCF020302JU7			1
32S00378	B5	01	CF RESISTOR 22K	RCF022302JU7			5
32S00717	B5	01	CF RESISTOR 27K	RCF027302JU7			1
32S00379	B5	01	CF RESISTOR 33K	RCF033302JU7			5
32S00719	B5	01	CF RESISTOR 47K	RCF047302JU7			4
32S00720	B5	01	CF RESISTOR 56K	RCF056302JU7			1
32S00721	B5	01	CF RESISTOR 82K	RCF082302JU7			1
32S00380	B5	01	CF RESISTOR 100K	RCF010402JU7			9
32S00723	B5	01	CF RESISTOR 110K	RCF011402JU7			1
32S00724	B5	01	CF RESISTOR 120K	RCF012402JU7			2
32S00381	B5	01	CF RESISTOR 150K	RCF015402JU7			1
32S00726	B5	01	CF RESISTOR 180K	RCF018402JU7			1
32S00727	B5	01	CF RESISTOR 220K	RCF022402JU7			7
32S00728	B5	01	CF RESISTOR 330K	RCF033402JU7			1
32S00382	B5	01	CF RESISTOR 470K	RCF047402JU7			2
32S00383	B5	01	CF RESISTOR 1M	RCF010502JU7			2
32S00731	B5	01	CF RESISTOR 2.2M	RCF022502JU7			1
32S00732	B5	01	CF RESISTOR 10M	RCF010602JU7			1
32S00733	B5	01	MOF RESISTOR 10	RMO010010JFH			4
32S00735	B5	01	FBL RESISTOR 10		FUSIBLE (USED FOR POWER SUPPLY)		
32S00734	B5	01	MOF RESISTOR 100	RMO010110JFH			2
32S00024	B5	01	MOF RESISTOR 470	RMO047110JFH			1
32S00736	B5	01	MOF RESISTOR 0.5	RMO0R5020JFH			2
32S00737	B5	01	SF RESISTOR H1K	SFR0505YA01A			1
32S00265	B5	01	VOLUME POT B10K	VRRE1ECPB10A	VR101 (MIC LEVEL VOLUME), VR301 (REVERB), VR103 (CHORUS VOLUME)		3
32S00739	B5	01	VOLUME POT B100K	VRRE1ECPBA0A	VR2 (GUITAR VOLUME)		1
32S00740	B5	01	VOLUME POT B20K	VRRE1ECPB20C	VR106 (MIDDLE)		1
32S00741	B5	01	VOLUME POT B50K	VRRE2ECPB50C	VR104 (BASS), VR105 (TREBLE)		2
32S00143	B5	01	VOLUME POT C50K	VRRE1ECPB50A	DUAL VR107 (MID FREQ)		1
32S00257	B5	01	JUMPPER 5MM	JPW060XXX050			16
32S00025	B5	01	JUMPPER 7.5MM	JPW060XXX075			18
32S00026	B5	01	JUMPPER 10MM	JPW060XXX100			3
32S00746	B5	01	JUMPPER 12.5MM	JPW060XXX1255			1
32S00027	B5	01	JUMPPER 15MM	JPW060XXX150			3
32S00748	B5	01	JUMPPER 17.5MM	JPW060XXX1755			2
32S00393	B5	01	EL CAP 0.1UF	CAE104FMLRBC			2
32S00750	B5	01	EL CAP 0.22UF	CAE224FMLRBC			2
32S00751	B5	01	EL CAP 0.33UF	CAE334FMLRBC			2
32S00394	B5	01	EL CAP 0.47UF	CAE474FMLRBC			1
32S00032	B5	01	EL CAP 1UF	CAE105FMLRBC			3
32S00267	B5	01	EL CAP 2.2UF	CAE225FMLRBC			1
32S00146	B5	01	EL CAP 4.7UF	CAE475FMLRBC			3
32S00588	B5	01	EL CAP 10UF	CAE106FMLRBC			2
32S00591	B5	01	EL CAP 100UF	CAE107FMLRDD			2
32S00758	B5	01	EL CAP 3300UF	CAE338FMLRIO			2
32S00033	B5	01	EL CAP 10UF	CAE106DMLRBC			1

TA25 PARTS LIST

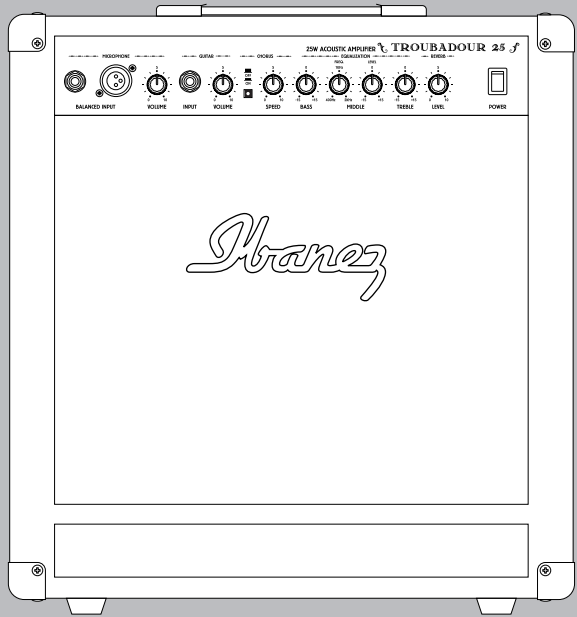
32S00760	B5	01	EL CAP 22UF	CAE226DMKLRBC		1
32S00035	B5	01	EL CAP 47UF	CAE476DMLRBC		1
32S00585	B5	01	EL CAP 100UF	CAE107DMLRCC		1
32S00763	B5	01	EL CAP 220UF	CAE227DMLRDD		3
32S00037	B5	01	EL CAP 2200UF	CAE228DMLRGK		2
32S00765	B5	01	EL CAP 1UF NP	CAE105FMNRBC		1
32S00766	B5	01	CERAMIC CAP 5PF	CCR5R0D05KNC		1
32S00767	B5	01	CERAMIC CAP 10PF	CCR100D05KNC		3
32S00768	B5	01	CERAMIC CAP 22PF	CCR220D05KNC		2
32S00411	B5	01	CERAMIC CAP 33PF	CCR330D05KSC		1
32S00278	B5	01	CERAMIC CAP 47PF	CCR470D05KSC		2
32S00042	B5	01	CERAMIC CAP 100P	CCR101D05KSC		2
32S00772	B5	01	CERAMIC CAP 150P	CCR151D05KSC		1
32S00413	B5	01	CERAMIC CAP 200P	CCR201D05KEC		1
32S00414	B5	01	CERAMIC CAP 270P	CCR271D05KEC		1
32S00281	B5	01	CERAMIC CAP 470P	CCR471D05KEC		1
32S00416	B5	01	CERAMIC CAP 680P	CCR681D05KEC		1
32S00777	B5	01	CERAMIC CAP 0.1U	CCR104D05KUC		2
32S00150	B5	01	POLY CAP 0.001UF	CPF102D10KGR		1
32S00779	B5	01	POLY CAP 0.0015U	CPF152D10KGR		1
32S00403	B5	01	POLY CAP 0.0047U	CPF472D10KGR		1
32S00404	B5	01	POLY CAP 0.0068U	CPF682D10KGR		1
32S00151	B5	01	POLY CAP 0.01UF	CPF103D10KGR		3
32S00406	B5	01	POLY CAP 0.012UF	CPF123D10KGR		1
32S00040	B5	01	POLY CAP 0.018UF	CPF183D10KGR		2
32S00785	B5	01	POLY CAP 0.02UF	CPF203D10KGR		1
32S00786	B5	01	POLY CAP 0.022UF	CPF223D10KGR		3
32S00409	B5	01	POLY CAP 0.033UF	CPF333D10KGR		2
32S00788	B5	01	POLY CAP 0.039UF	CPF393D10KGR		1
32S00039	B5	01	POLY CAP 0.047UF	CPF473D10KGR		4
32S00274	B5	01	POLY CAP 0.056UF	CPF563D10KGR		2
32S00041	B5	01	POLY CAP 0.1UF	CPF104D10KGR		7
32S00044	B5	01	DIODE 1N4148	DID1N4148DHB		10
32S00793	B5	01	ZENNER DIODE 12V	DZN12005H080		1
32S00794	B5	01	BRIDGE RECTIFIER	BDR20X030XSP		2
32S00047	B5	01	TRANSISTOR	TST2SA1015GS		2
32S00288	B5	01	TRANSISTOR	TST2SA684XRS		2
32S00049	B5	01	TRANSISTOR	TST2SC1384RS		2
32S00048	B5	01	TRANSISTOR	TST2SC1815GS		7
32S00799	B5	01	FET	FET2SK246XGW		1
32S00800	B5	01	FET 2SK30AGR	FET2SK30AXGW		1
32S00606	B5	01	TRANSISTR TIP41C	TSTTIP41CXNM		1
32S00607	B5	01	TRANSISTR TIP42C	TSTTIP42CXNM		1
32S00053	B5	01	IC NJM4558DD	IGCN4558DDAO		7
32S00804	B5	01	IC BL3207	IGCMN3207XAE		1
32S00805	B5	01	IC BL3102	IGCMN3102XA1		1
32S00294	B5	01	IC 78L05	IGC78L05XXBR		1
32S00807	B5	01	IC AN7815	IGC7815XXXBR		1
32S00808	B5	01	IC AN7915	IGC7915XXXBR		1
32S00290	B5	01	IC HA17358	IGCHA17358AO		1
32S00056	B5	01	DIA6.3 JACK MONO	JKP6R3MOLA4N	J102 MIC INPUT	1
32S00057	B5	01	DIA6.3 JACK STRO	JKP6R3STDA60	J103 GUITAR INPUT	1
32S00812	B5	01	XLR SOCKET	XLRJKFMUNS02		1
32S00813	B5	01	PUSH SWITCH	SWP2PS01NL05	2P2T LOCK	1
32S00613	B5	01	AIR COIL 1UH	IDT1RON1A020		1
32S00815	B5	01	3.96CONNECTOR	WAF4Y05SHH01		1
32S00422	B5	01	XH CONNECTOR 2PL	WAF2Y02SHH04		2
32S00817	B5	01	205 CONNECT WIRE	HSN20XX3202A	18AWG 320mm	1
32S00818	B5	01	205 CONNECT WIRE	HSN20XX3200A	18AWG 320mm BLACK	1
32S00819	B5	01	WIRE 60MM	ECWA221AA060		1
32S00820	B5	01	WIRE 100MM	ECWA229AA100		1
32S00821	B5	01	WIRE BK 120MM	ECWA180AA120		1
32S00822	B5	01	HEATSINK HSK-38	HSKPN8394738		1
32S00823	B5	01	TR INSLT PLATE	SPTTSHTA2253		1
32S00063	B5	01	MICA SHEET TO220	SPTMGATO220X		2
32S00064	B5	01	TR INSLT PLATE	PPTTWH203530		2
32S00066	B5	01	SCREW M3 P0.5L10	MSRR30XR510B		5
32S00068	B5	01	TOOTH WASHER D3	WSRO0632R5WS		7
32S00067	B5	01	NUT M3 P0.5	NUTM30XPR5HS		5
32S00081	B5	01	WASHER FOR	VOLUME POT		
32S00082	B5	01	NUT FOR VOLUME	POT		
32S00829	B5	01	CHASSIS TA25	STCTA25XXXZB		1
32S00830	B5	01	TRANSFORMER 100V	TRMTA25XXXX0		1
32S00831	B5	01	TRANSFORMER 120V	TRMTA25XXXXL		1

TA25 PARTS LIST

32S00832	B5	01	TRANSFORMER 230V	TRMTA25XXXX3		1
32S00833	B5	01	TRANSFORMER 240V	TRMTA25XXXX4		1
32S00074	B5	01	AC SOCKET	ACS3QKPUM102		1
32S00835	B5	01	FUSE F2A/250V	FUS520NFV020	F401 100V/120V	2
32S00445	B5	01	FUSE F1A/250V	FUS520NSV010	F401 230V/240V	2
32S00837	B5	01	POWER SWITCH	SWRYOBO6NQ1F	R19 ORANGE	1
32S00073	B5	01	CERAMIC CAP0.01U	CCR103A40ZYS		1
32S00315	B5	01	KNOB RKN-20	RKNLBDY18R20	LIGHT BROWN	8
32S00840	B5	01	PUSH KNOB PKN-10	PKNS050510BD	size: 2.8X2.8mm	1
32S00446	B5	01	WIRE CLAMP	PPTCBESUKO01		1
32S00075	B5	01	POWER CABLE TIE	PPTSRTBFTL7K8		1
32S00843	B5	01	205 CONNECT WIRE	HSN20XX260DA	18AWG 260mm YELLOW	1
32S00844	B5	01	205 CONNECT WIRE	HSN20203102F	1617 22AWG 310mm	2
32S00845	B5	01	REVERB 280MM	REVN2GBMIGNA		1
32S00456	B5	01	PCB SPACER	SPTBSS5XM310		1
32S00459	B5	01	SCREW M3 P0.5L6	MSRU30XR506B		2
32S00848	B5	01	SCREW M3 P0.5L8	MSRU30XR508B		2
32S00079	B5	01	SCREW BK M4 P0.7	MSRU40XR710B	L10	2
32S00080	B5	01	SCREW NI M4 P0.7	MSRU40XR712N		1
32S00851	B5	01	TAP SCREW 3X8	TSRR30X08SRB		2
32S00068	B5	01	TOOTH WASHER D3	WSRO0632R5WS		3
32S00084	B5	01	TOOTH WASHER D4	WSRO0844R5WS		4
32S00086	B5	01	WASHER10DX4.2DX1	WSRF104210WS		1
32S00078	B5	01	SOLDERING PLATE	SPTSDEPXXTP-1	TP-1	1
32S00083	B5	01	NUT M4 P0.7	NUTM40XPR7HS		4
32S00087	B5	01	CABLE TIE	PPTCBTN08025		5
32S00858	B5	01	LABEL GND	LABWHBKAG001		1
32S00859	B5	01	SPONGE	EVA38501515A		2
32S00860	B5	01	CABINET TA25	BOXTA25XX771		1
32S00861	B5	01	TWEETER TA225	SPKTA225TX01		1
32S00862	B5	01	SPEAKER TA25	SPKTA225WX01		1
32S00863	B5	01	CORNER SCN-15	SCNSTXGD1015		4
32S00864	B5	01	CORNER SCN-16	SCNSTXGD1016		4
32S00473	B5	01	STRAP HANDLE	HDP215P25802	HDP-2	1
32S00866	B5	01	HANDLE CLAMP	HDCSTEKGDN01	HDC-1	2
32S00867	B5	01	RUBBER FOOT	PPTRF143002	RUB-2	4
32S00868	B5	01	POWER CODE JP	PWCD--DBVTF3A		1
32S00102	B5	01	POWER CODE UL	PWCA--DBSVT3A		1
32S00104	B5	01	POWER CODE EU	PWCE--DBH5V3A		1
32S00871	B5	01	POWER CODE UK	PWCF--DBH533A		1
32S00480	B5	01	POWER CODE AUS	PWCI--DBLTF3A		1
32S00873	B5	01	SPONGE	EVA39001515A		2
32S00874	B5	01	SPONGE	EVA125110151		4
32S00347	B5	01	LOGO PLATE	PLGIVXXIBN0B	IBANEZ SPAGHETTI	1
32S00876	B5	01	WIRE 260MM	ECWA182AA260		1
32S00877	B5	01	WIRE BK 260MM	ECWA180AA260		1
32S00878	B5	01	EL CAP 4.7UF NP	CAE475IMNRCC		1
32S00879	B5	01	HEATSINK TUBE30M	PPTHST0806230		1
32S00880	B5	01	SCREW BK M4 P0.7	MSRU40XR720B	L22	4
32S00213	B5	01	SCREW BK M4 P0.7	MSRU40XR725B	L25	2
32S00677	B5	01	SCREW BK M4 P0.7	MSRH40XR732B	L32	4
32S00883	B5	01	SCREW M4 P0.7L28	MSRH40XR728G		2
32S00884	B5	01	TAP SCREW 3.5X32	TSRU35X32WDB		6
32S00885	B5	01	TAP SCREW 3.5X15	TSRU35X15WDB		4
32S00886	B5	01	TAP SCREW 3.5X10	TSRU35X10WDGS		20
32S00681	B5	01	TAP SCREW 4X32	TSRU40X32WDB		4
32S00888	B5	01	TAP SCREW 4X20	TSRU40X20WDB		4
32S00116	B5	01	PLASTIC WASHER	WSRP174530BP		4
32S00355	B5	01	U SHAPE WASHER	WSRT1239R3RB		2
32S00891	B5	01	WASHER	WSRF1442R8BS	14DX4.2DX0.8	6
32S00087	B5	01	CABLE TIE	PPTCBTN08025		2
32S00893	B5	01	MANUAL TA25	ISTIBZTA25XA		1
32S00118	B5	01	WARRANTY CARD JP	GRTIBZIBZ10A		1
32S00895	B5	01	WARRANTY CARD US	GRTIBZIBZ15A		1
32S00896	B5	01	LABEL-WARNTY CRD	LABWHBKBD052		2
32S00897	B5	01	BAR CODE LABEL	LABWHBKBC089		1
32S00898	B5	01	BAR CODE LABEL	LABWHBKBC090		1
32S00899	B5	01	SERIAL NO. LABEL	LABSVBKBA002		3
32S00900	B5	01	POLYBAG TA25	PEB470254711		1
32S00688	B5	01	BOX CORNER TA25	PHDGENXXXX01		16
32S00902	B5	01	SHIP BOX TA25	CCNTA25XIB01		1
32S00903	B5	01	COLOR BOX TA25	CCNTA25XIB01		1

TROUBADOUR 25

取扱説明書 / OWNER'S MANUAL / BEDIENUNGSANLEITUNG MODE D'EMPLOI / MANUALE DI ISTRUZIONI / MANUAL DEL USUARIO



はじめに

この度は IBANEZ アコースティック・ギター・アンプ TA25をお買い求め頂きまして、誠にありがとうございます。本製品の機能を十分に活用して頂くため、ご使用前に必ず本取扱説明書をよくお読みください。また、本書は大切に保管してください。

特徴

TA25のアンプ・ヘッド部は25Wの出力、スピーカー部には10インチ・ウーファとツイータのIBANEZオリジナル・スピーカーを搭載。プリアンプにはボーカル用とギター用のインプットがあります。EQはベースとトレブル、それにポイントが可変可能なパラメトリックEQがミドルに採用され、幅広い音作りが可能です。また、スイッチでON/OFFできるコーラス・エフェクトはスピードがコントロールでき、さらにレベルが可変できるリバープも内蔵されており、サウンドに深みを与えることができます。

マイクroフォン・プリアンプはリバープはかかりますが、EQ、コーラスはかかりませんので、ボーカルの音質を変えることなく、ギターの音質をコントロールすることができます。

使用上のご注意

- 落下等の衝撃を与えたり、乱暴な取り扱いは避けてください。
- しっかりと安定した場所に設置してください。設置の仕方、場所、会場等によって音色が異なって聞こえる場合があります。
- ご使用にならない時は、電源をオフにして保管してください。また、長期間ご使用にならない場合は、電源コンセントを抜いて保管してください。
- 直射日光の当たる場所、極端な湿度や湿度環境のご使用、保管はお避けください。
- ギター・シールド・ケーブル、外部に接続されたエフェクター等のケーブルの接続、取り外しはボリュームを0にするか、電源スイッチを切ってから行ってください。プラグの抜き差しをする際のノイズは本製品に深刻なダメージを与える場合がありますので、ご注意ください。
- 火災の危険を避けるため、花瓶など液体の入ったものをアンプの上に置かないでください。

Foreword

Thank you for purchasing the Ibanez TA25 acoustic guitar amplifier. Read this manual thoroughly prior to using your amplifier in order to get the most out of the functions available. Ensure that this manual is also stored in a safe place.

Features

The TA25 amplifier provides 25W of output and is mounted with 10-inch woofer and tweeter Ibanez original speakers. The pre-amp is equipped with vocal and guitar inputs. The EQ employs bass and treble and a variable parametric EQ in the middle to produce a wide range of sound. Moreover, the speed of the chorus effect (turned ON/OFF by switch) can be controlled. The TA25 is also equipped with a built-in variable level reverb function to bring out the depth of sound.

Reverberation comes in with the microphone pre-amp but does not come in with the EQ or chorus, so the sound quality remains constant, while the sound characteristics of the guitar can be controlled.

Precautions During Use

- Do not subject the amplifier to shocks by dropping or rough handling.
- Install the amplifier in a stable location. The amplifier will sound differently depending on the method, location or venue of installation.
- Ensure that the power supply is switched OFF when the amplifier is not in use. Also remove the power cable from the power supply socket when the amplifier is not to be used for an extended period of time.
- Do not use or store the amplifier in locations where it is subject to direct sunlight or in environments that experience dramatic fluctuations in temperature and humidity levels.
- Reduce the volume to "0" or switch OFF the power supply when connecting the guitar shielded cable, the microphone cable, and cables connected to external units, such as the effects. Note that the noise generated when plugs are inserted or removed may cause severe damage to the equipment.
- To avoid the danger of fire, do not place containers of liquid on the amp.

Vorwort

Herzlichen Glückwunsch zu Ihrem neuen akustischen Gitarrenverstärker Ibanez TA25. Bitte lesen Sie diese Anleitung für optimale Nutzung aller Funktionen vor der Inbetriebnahme des Verstärkers aufmerksam durch. Bewahren Sie die Anleitung dann für späteres Nachschlagen an einem sicheren Platz auf.

Merkmale

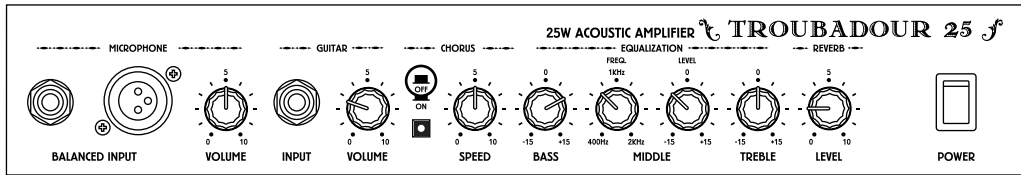
Der TA25 liefert 25 W Ausgangsleistung und ist für hohe Klangqualität und leichte Bedienung mit starken 10-Zoll-Lautsprecher und Original-Ibanez-Hochtönern ausgestattet. Der Vorverstärker verfügt über Tiefen und Höhen und einen variablen parametrischen EQ in den Mitten, um einen breiten Klangcharakter zu erzeugen. Die Geschwindigkeit des Chorus-Effekts (mit Schalter ein/auszuschalten) kann gesteuert werden. Der TA25 ist mit einer eingebauten Hallfunktion mit variablem Pegel ausgestattet, um die ganze Klangtiefe herauszubringen. Die Hallfunktion wird mit dem Mikrofon-Vorverstärker erzeugt, aber nicht mit dem EQ oder Chorus, so daß die Klangqualität gleich bleibt, während die Klangeigenschaften der Gitarre gesteuert werden können.

Vorsichtsmaßnahmen für den Betrieb

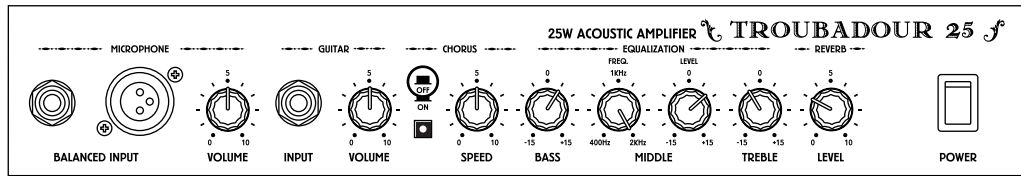
- Den Verstärker vor starken Stößen bewahren, nicht auf den Boden fallen lassen usw.
- Den Verstärker auf einer stabilen Fläche aufstellen. Stellfläche, Einbauplatz und -methode haben Einfluß auf den Klang.
- Darauf achten, die Netzversorgung auszuschalten, wenn der Verstärker nicht verwendet wird. Bei länger ausgeschaltetem Verstärker den Netzstecker abziehen.
- Den Verstärker nicht an Plätzen lagern oder betreiben, an denen das Gerät direkter Sonnenbestrahlung oder starken Temperaturen und Luftfeuchtigkeitsschwankungen ausgesetzt ist.
- Vor dem Anschluß des Gitarren-, des Mikrofonkabels, oder sonstiger externer Anschlusskabel die Lautstärke auf "0" stellen oder die Netzversorgung ausschalten. Andernfalls kann das laute Brummen beim Anschließen oder Abziehen der Stecker ernsthafte Schäden am Verstärker verursachen.
- Um die Brandgefahr zu verringern, sollten Sie keine Behälter mit Flüssigkeiten auf den Verstärker stellen.

SAMPLE SETTING

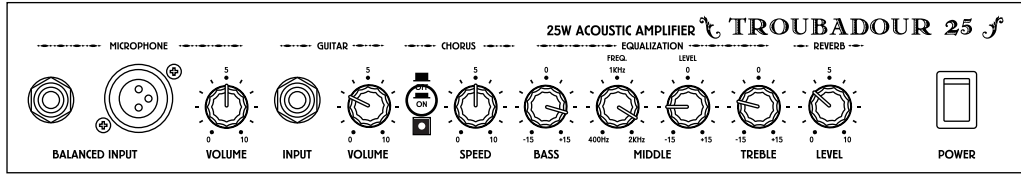
STRUM STYLE



ARPEGGIO STYLE



CHORUS STYLE



SPECIFICATIONS

OUTPUT POWER : 25W (at 1kHz/8ohms)
POWER CONSUMPTION : 34W
INPUT SENSITIVITY : 2.2Mohms
S/N : -46dB

CONTROLS : MICROPHOE VOLUME
GUITAR VOLUME
CHORUS SPEED
BASS (75Hz) ± 15dB
MIDDLE FREQ. 400Hz ~ 2kHz
MIDDLE LEVEL ± 15dB
TREBLE (5.6kHz)± 15dB

SWITCHES : POWER ON/OFF
CHORUS ON/OFF
JACKS : MICROPHONE INPUT 1/4" STEREO
MICROPHONE INPUT XLR
GUITAR INPUT
SPEAKER UNITS : POWER JAM PJ1008×1,40W RMS (60W Max.)
POWER JAM PJ-TWEETER×1,20W (40W Max.)

Avant-propos

Nous vous remercions d'avoir porté votre choix sur l'amplificateur pour guitare Ibanez TA25. Veuillez lire attentivement ce mode d'emploi avant d'utiliser votre amplificateur afin de pouvoir tirer le meilleur parti des fonctions disponibles. Veuillez conserver en lieu sûr ce mode d'emploi.

Caractéristiques

L'amplificateur TA25 délivre 25 W en sortie et il est monté avec un woofer de 10 pouces et un tweeter Ibanez originaux. Le préampli est équipé d'entrées voix et guitare. L'égalisateur utilise le grave et l'aigu ainsi qu'un paramètre variable d'égalisation dans les moyennes fréquences pour reproduire un son plus large. De plus, la vitesse du chorus (mis en/hors service par commutateur) peut être contrôlée. Le TA25 possède aussi une fonction de réverbération à niveau variable intégrée qui fait ressortir la profondeur du son.

La réverbération est produite avec le préampli du microphone mais pas avec l'égalisateur ou l'effet de chœur, de telle façon que la qualité sonore reste constante, les caractéristiques sonores de la guitare restant, elles, contrôlables.

Precauciones d'utilisation

- Ne soumettez pas l'amplificateur à des chocs en le laissant tomber ou en le manipulant brusquement.
- Installez l'amplificateur dans un endroit stable. Le son sera différent selon la méthode, l'emplacement et le lieu d'installation.
- Veillez à ce que l'alimentation soit coupée lorsque vous ne vous servez pas de l'amplificateur. Débranchez aussi le cordon d'alimentation de la prise secteur si vous ne prévoyez pas d'utiliser l'appareil pendant un certain temps.
- N'utilisez pas et ne rangez pas l'amplificateur dans un endroit en plein soleil ou soumis à des variations brusques de température et d'humidité.
- Réduisez le volume à "0" ou coupez l'alimentation avant de brancher le câble blindé d'une guitare, le câble d'un microphone et les câbles raccordés aux appareils extérieurs tels que les effets. Notez que le bruit engendré lors du branchement ou du débranchement des fiches risque de gravement endommager les appareils.
- Pour éviter tout risque d'incendie, ne jamais placer de récipients contenant du liquide sur l'amplificateur.

Prólogo

Gracias por adquirir el amplificador de guitarra acústica Ibanez TA25. Para sacarle el máximo partido a las funciones que este amplificador le ofrece, antes de utilizarlo lea atentamente este manual. Asegúrese también de guardar este manual en un lugar seguro.

Características

El amplificador TA25 lleva montados altavoces Ibanez originales de 10 pulgadas y ofrece una potencia de salida de 25W. El preamplificador está equipado con entradas para vocal y guitarra. El ecualizador tiene 3 controles: graves, agudos y semi-paramétrico de medios para producir una amplia gama de sonidos. Además, se puede controlar la velocidad del chorus (activado/desactivado por conmutador). El TA25 está también equipado con una función de nivel variable para añadir profundidad al sonido.

La reberb afecta a la entrada de micrófono y guitarra pero no afecta ni al ecualizador ni al chorus con lo cual la calidad del sonido permanece constante a la vez que puedes controlar la calidad del sonido de la guitarra.

Precauciones durante la utilización

- No exponga el amplificador a golpes dejándolo caer o tratándolo de forma brusca.
- Instale el amplificador en un lugar estable. Dependiendo del método, lugar y superficie de donde lo instale, el amplificador sonará de diferente manera.
- Asegúrese de desconectar la alimentación del amplificador cuando no lo utilice. Además, cuando no lo vaya a utilizar durante largo tiempo, desenchufe el cable de alimentación de la toma de corriente.
- No utilice ni guarde el amplificador en lugares que estén expuestos a la luz directa del sol ni en ambientes que sufran grandes fluctuaciones de temperatura y niveles de humedad.
- Reduzca el volumen a "0" o desconecte la alimentación cuando vaya a conectar el cable de la guitarra, el cable del micrófono, y los cables conectados a aparatos externos, tales como los de efectos. Tenga en cuenta que el ruido generado al insertar o desconectar las clavijas podrá ocasionar graves daños al equipo.
- Para evitar posibles incendios, no coloque recipientes de líquidos sobre el amplificador.

Introduzione

Grazie per aver acquistato l'amplificatore per chitarra acustica Ibanez TA25. Leggere attentamente questo manuale prima di usare l'amplificatore per ottenere il massimo dalle funzioni disponibili. Assicurarsi inoltre di conservare questo manuale in un posto sicuro.

Caratteristiche

L'amplificatore TA25 offre un'uscita di 25 watt ed è montato con diffusori woofer da 10 pollici e tweeter originali Ibanez. Il preamplificatore è dotato di ingressi per voce e chitarra. L'equalizzatore impiega bassi ed alti e un equalizzatore parametrico variabile dei medi per produrre una vasta gamma di suoni. Inoltre la velocità dell'effetto chorus (attivato/disattivato tramite interruttore) può essere controllata. Il TA25 è inoltre dotato di una funzione di riverbero a livello variabile incorporata per far risaltare la profondità del suono.

Il riverbero agisce sull'ingresso del microfono e sul pre-amplificatore ma indipendentemente dall'equalizzatore o dal chorus, per cui la qualità sonora rimane costante mentre le caratteristiche sonore della chitarra possono essere controllate.

Precauzioni durante l'uso

- Non esporre l'amplificatore ad urti lasciandolo cadere o trattandolo in modo brusco.
- Installare l'amplificatore in un luogo stabile. L'amplificatore emette un suono diverso a seconda del metodo, del luogo e dell'ambiente di installazione.
- Assicurarsi di spegnere l'amplificatore quando non se ne fa uso. Inoltre scollegare il cavo di alimentazione dalla presa di corrente quando non si usa l'amplificatore per un lungo periodo.
- Non usare o depositare l'amplificatore in luoghi in cui sia esposto a luce solare diretta, o in ambienti soggetti a notevoli sbalzi di temperatura e livello di umidità.
- Ridurre il volume a "0" o spegnere l'amplificatore quando si collega il cavo schermato chitarra, il cavo microfono e i cavi collegati ad unità esterne, come quelle per gli effetti. Notare che il rumore generato quando le spine sono inserite o rimosse può causare seri danni all'apparecchio.
- Per evitare rischi di incendio, non porre contenitori di liquidi sull'amplificatore.

