

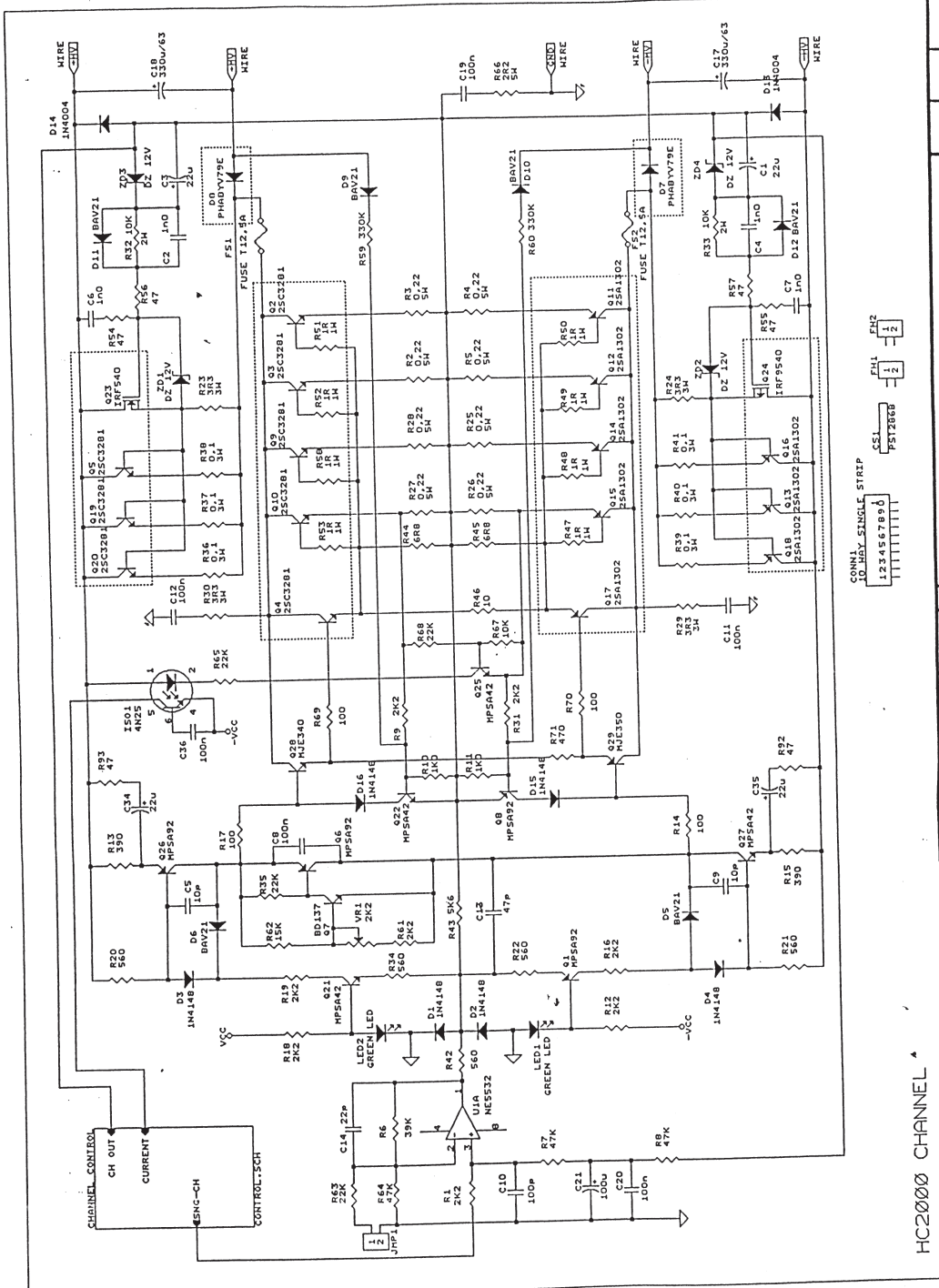
Reddito	Scandolo	Nome	Contr.
Contr.	Y.S.	Data	Nome
Data	1/6/81	N. CODICE	Contr.
Oggetto modifica		N. CODICE	
Denominazione:		12-1600-16	
		MATRICOLA	
		HC 2000	
Foglio		Foglio	
1		1	



R.C.F. s.p.a.  
09 GIU. 1999  
Ufficio Tecnico

COPIE NON SOGGETTE  
AD AGGIORNAMENTO

Il presente e' parte di un sistema di riferimento e relativo di questo disegno con diverso di riproduzione e relativo nota e tutti senza autorizzazione scritta.



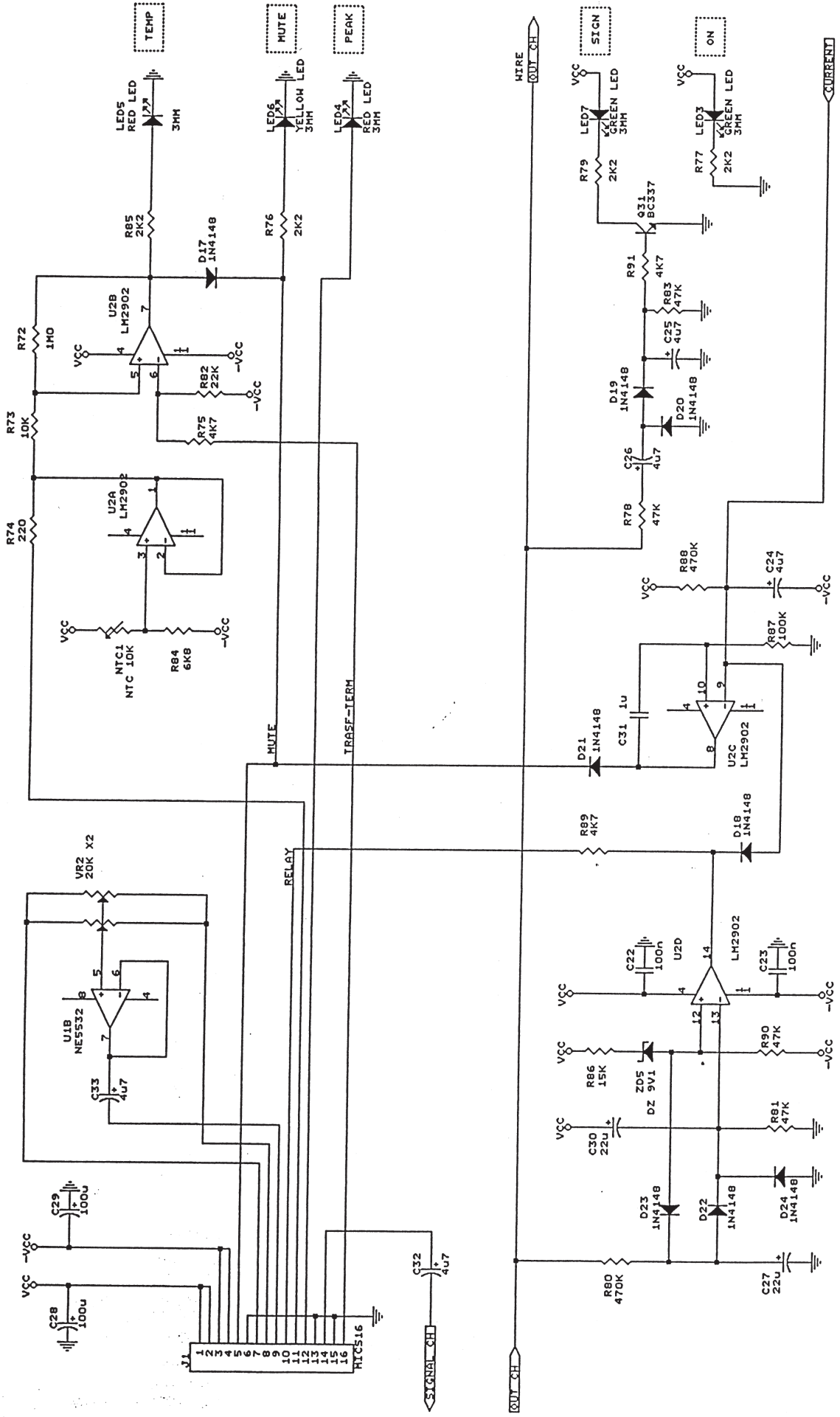
HC2000 CHANNEL

Redatto:	Ugocadio	N. CODICE	12160016
Contr.	Vid.	MATRICOLO	HC 2000
Data	7/06/99	Denominazione:	Channel .sch
<p>CONNESSIONI SINGLE STRIP</p> <p>1234567890</p> <p>     </p> <p>CS1 RST2800</p> <p>F11 RST2800</p> <p>F12 RST2800</p>		<p>Objetto modifica</p>	
<p>1</p> <p>Foglio</p>		<p>2</p> <p>Foglio</p>	

R.C.F. s.p.a.  
09 GIU. 1999  
Ufficio Tecnico

**COPIE NON SOGGETTE  
AD AGGIORNAMENTO**

A meno di 10% di tolleranza la proprietà di questo circuito con divario di riproduzione e rimborso non è garantita senza autorizzazione scritta.



HC2000 CHANNEL CONTROL

Title	HC2000
Size	CHANNEL CONTROL
Document Number	CONTROL.SCH
REV	A
Date	November 18, 1998
Sheet	2 of 2