

R.C.F. s.p.a.
 26 FEB. 1998
 Ufficio Tecnico

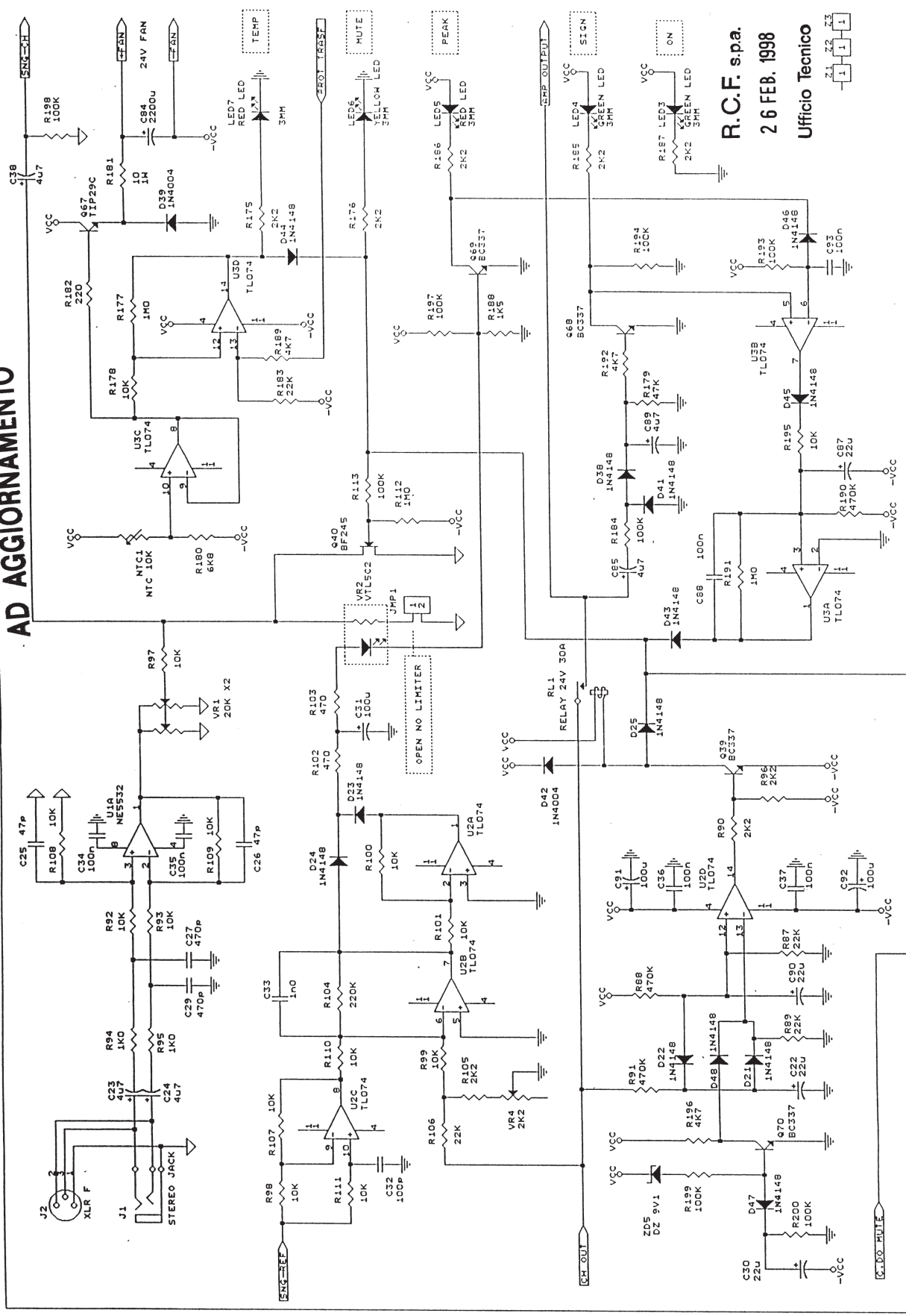
Redatto: <u>Gilvi</u>	Contr.: <u>100/01</u>	Data: <u>14-1-98</u>	N. IN:	Oggetto: <u>modifica</u>	Data:	Nome:	Contr.:
				N. CODICE		12160007	
				MATRICOLA		HC 3200	
Denominazione: <u>Circuito Amplificatore Finale</u>							
TAV. <u>1/3</u> (1 canale)							

**COPIE NON SOGGETTE
 AD AGGIORNAMENTO**



HC3200 CHANNEL

**COPIE NON SOGGETTE
AD AGGIORNAMENTO**



R.C.F. s.p.a.
26 FEB. 1998
Ufficio Tecnico

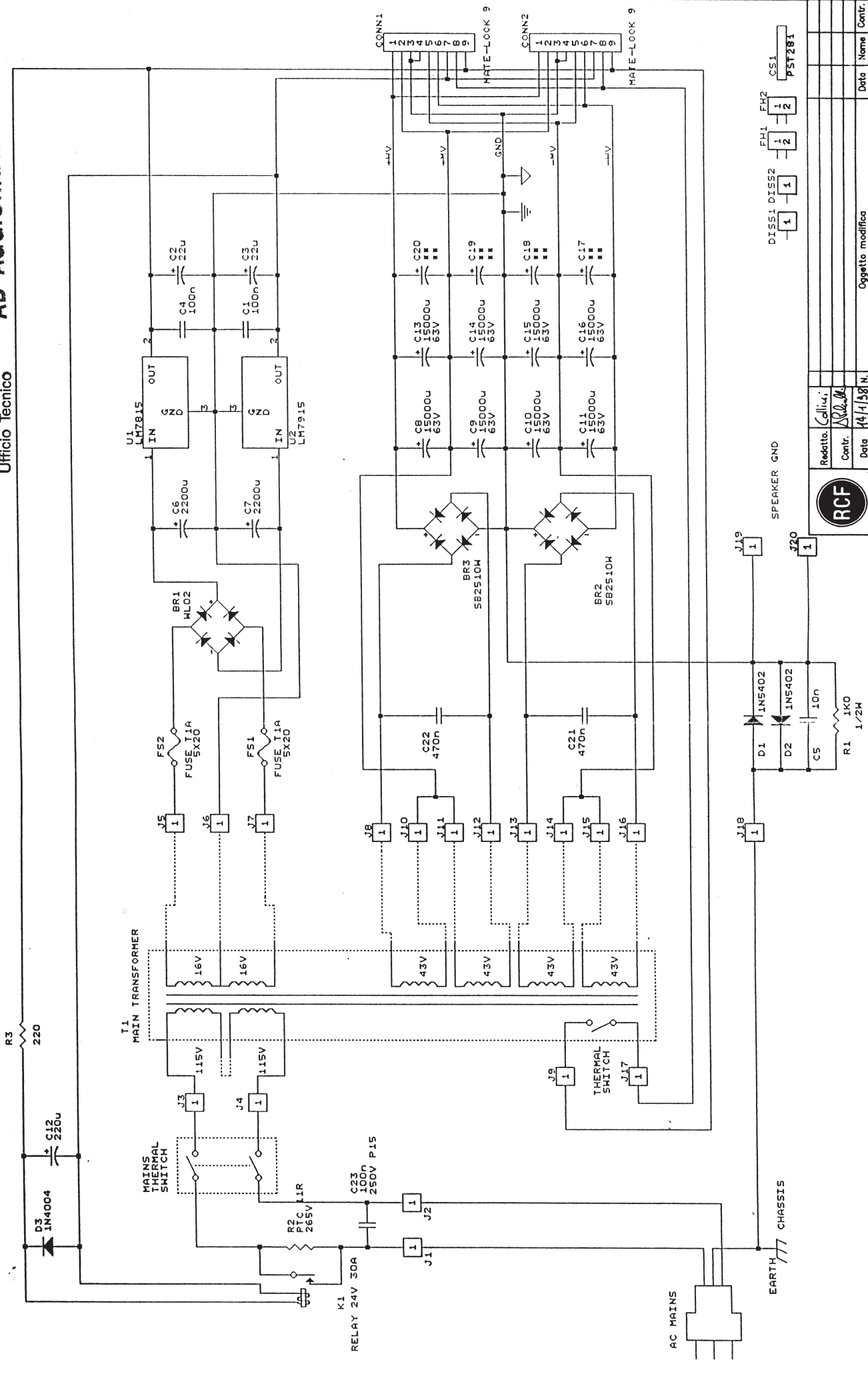
HC3200 CHANNEL CONTROL

Redatto: <i>Collini</i>		N. CODICE	
Contr. <i>100.0</i>		12160007	
Data: 14-1-98		MATERIA	
Oggetto: modifica		HC 3200	
Denominazione: -Circuito Controlli e Protezioni-			
TAV. 2/3 (1 canale)			

RCF
 MUSIUM
 ELETTRONICHE
 MODEL E
 Foglio

R.C.F. s.p.a.
26 FEB. 1998
Ufficio Tecnico

COPIE NON SOGGETTE AD AGGIORNAMENTO



INDUSTRIE
ELETTROELETTRICHE
REMO E

Redatto: Calliari
Contr. M. M.
Data: 14/1/98 N.
Oggetto modifica

DISS1 DISS2 FH1 FH2
-1- 1- 1- 2- 2-
CS1
PST281

N. CODICE
12160007
MATERIA
HC 3200

Denominazione: Circuito Alimentazione
TAV. 3/3

HC3200 POWER SUPPLY