

REVISIONS	
NO.	DESCRIPTION

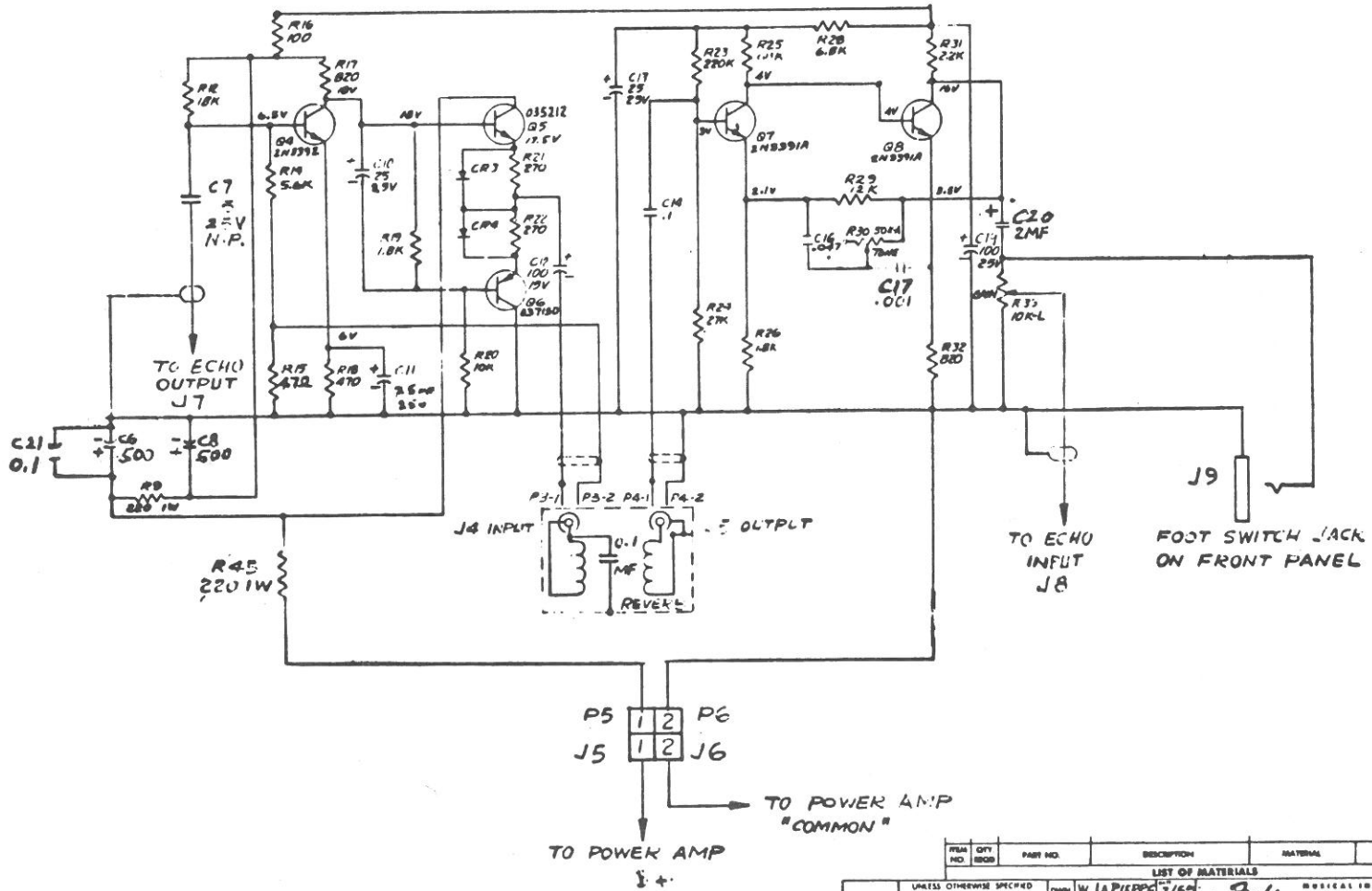
012111

1. ALL RESISTORS ARE 1/2 WATT, VALUES IN OHMS ±10%
 2. ALL CAPACITORS ARE RATED AT 50VDC MIN, VALUES IN MICROFARADS ±10%, ELECTROLYTIC -10% +100%
 3. LAST REF DESIGNATION USED, R26, C22, Q8, E23 & J4
 4. J1 THRU J4 MOUNTED ON INPUT CHASSIS, P/N 6
- UNLESS OTHERWISE SPECIFIED

REV	QTY	PART NO.	DESCRIP.	MATERIAL	SPEC / NOTES

TOLERANCES		LIST OF MATERIALS	
RES -	±1%	Q1 -	2N3638
RES -	±5%	Q2 -	2N3638
RES -	±10%	Q3 -	2N3638
RES -	±20%	Q5 -	6X4
RES -	±50%	Q6 -	6X4
RES -	±100%	Q8 -	6X4
RES -	±200%	Q9 -	6X4
RES -	±500%	Q10 -	6X4
RES -	±1000%	Q11 -	6X4
RES -	±2000%	Q12 -	6X4
RES -	±5000%	Q13 -	6X4
RES -	±10000%	Q14 -	6X4
RES -	±20000%	Q15 -	6X4
RES -	±50000%	Q16 -	6X4
RES -	±100000%	Q17 -	6X4
RES -	±200000%	Q18 -	6X4
RES -	±500000%	Q19 -	6X4
RES -	±1000000%	Q20 -	6X4
RES -	±2000000%	Q21 -	6X4
RES -	±5000000%	Q22 -	6X4
RES -	±10000000%	Q23 -	6X4
RES -	±20000000%	Q24 -	6X4
RES -	±50000000%	Q25 -	6X4
RES -	±100000000%	Q26 -	6X4
RES -	±200000000%	Q27 -	6X4
RES -	±500000000%	Q28 -	6X4
RES -	±1000000000%	Q29 -	6X4
RES -	±2000000000%	Q30 -	6X4
RES -	±5000000000%	Q31 -	6X4
RES -	±10000000000%	Q32 -	6X4
RES -	±20000000000%	Q33 -	6X4
RES -	±50000000000%	Q34 -	6X4
RES -	±100000000000%	Q35 -	6X4
RES -	±200000000000%	Q36 -	6X4
RES -	±500000000000%	Q37 -	6X4
RES -	±1000000000000%	Q38 -	6X4
RES -	±2000000000000%	Q39 -	6X4
RES -	±5000000000000%	Q40 -	6X4
RES -	±10000000000000%	Q41 -	6X4
RES -	±20000000000000%	Q42 -	6X4
RES -	±50000000000000%	Q43 -	6X4
RES -	±100000000000000%	Q44 -	6X4
RES -	±200000000000000%	Q45 -	6X4
RES -	±500000000000000%	Q46 -	6X4
RES -	±1000000000000000%	Q47 -	6X4
RES -	±2000000000000000%	Q48 -	6X4
RES -	±5000000000000000%	Q49 -	6X4
RES -	±10000000000000000%	Q50 -	6X4
RES -	±20000000000000000%	Q51 -	6X4
RES -	±50000000000000000%	Q52 -	6X4
RES -	±100000000000000000%	Q53 -	6X4
RES -	±200000000000000000%	Q54 -	6X4
RES -	±500000000000000000%	Q55 -	6X4
RES -	±1000000000000000000%	Q56 -	6X4
RES -	±2000000000000000000%	Q57 -	6X4
RES -	±5000000000000000000%	Q58 -	6X4
RES -	±10000000000000000000%	Q59 -	6X4
RES -	±20000000000000000000%	Q60 -	6X4
RES -	±50000000000000000000%	Q61 -	6X4
RES -	±100000000000000000000%	Q62 -	6X4
RES -	±200000000000000000000%	Q63 -	6X4
RES -	±500000000000000000000%	Q64 -	6X4
RES -	±1000000000000000000000%	Q65 -	6X4
RES -	±2000000000000000000000%	Q66 -	6X4
RES -	±5000000000000000000000%	Q67 -	6X4
RES -	±10000000000000000000000%	Q68 -	6X4
RES -	±20000000000000000000000%	Q69 -	6X4
RES -	±50000000000000000000000%	Q70 -	6X4
RES -	±100000000000000000000000%	Q71 -	6X4
RES -	±200000000000000000000000%	Q72 -	6X4
RES -	±500000000000000000000000%	Q73 -	6X4
RES -	±1000000000000000000000000%	Q74 -	6X4
RES -	±2000000000000000000000000%	Q75 -	6X4
RES -	±5000000000000000000000000%	Q76 -	6X4
RES -	±10000000000000000000000000%	Q77 -	6X4
RES -	±20000000000000000000000000%	Q78 -	6X4
RES -	±50000000000000000000000000%	Q79 -	6X4
RES -	±100000000000000000000000000%	Q80 -	6X4
RES -	±200000000000000000000000000%	Q81 -	6X4
RES -	±500000000000000000000000000%	Q82 -	6X4
RES -	±1000000000000000000000000000%	Q83 -	6X4
RES -	±2000000000000000000000000000%	Q84 -	6X4
RES -	±5000000000000000000000000000%	Q85 -	6X4
RES -	±10000000000000000000000000000%	Q86 -	6X4
RES -	±20000000000000000000000000000%	Q87 -	6X4
RES -	±50000000000000000000000000000%	Q88 -	6X4
RES -	±100000000000000000000000000000%	Q89 -	6X4
RES -	±200000000000000000000000000000%	Q90 -	6X4
RES -	±500000000000000000000000000000%	Q91 -	6X4
RES -	±1000000000000000000000000000000%	Q92 -	6X4
RES -	±2000000000000000000000000000000%	Q93 -	6X4
RES -	±5000000000000000000000000000000%	Q94 -	6X4
RES -	±10000000000000000000000000000000%	Q95 -	6X4
RES -	±20000000000000000000000000000000%	Q96 -	6X4
RES -	±50000000000000000000000000000000%	Q97 -	6X4
RES -	±100000000000000000000000000000000%	Q98 -	6X4
RES -	±200000000000000000000000000000000%	Q99 -	6X4
RES -	±500000000000000000000000000000000%	Q100 -	6X4

CFAT001 AMPLIFIER 5 AMPLIFIER



ALL CAPACITORS ARE RATED AT 50 VOLTS DC, MIN. VALUE IN MICROFARADS ± 20%. ELECTROLYTICS, -20% ± 100%.
 ALL RESISTORS ARE 1/4 WATT, AND VALUES IN OHMS ± 10%
 UNLESS OTHERWISE SPECIFIED:

ITEM NO.	QTY	PART NO.	DESCRIPTION	MATERIAL	SPEC / NOTES
LIST OF MATERIALS					
UNLESS OTHERWISE SPECIFIED DEBUR & BREAK SHARP EDGES					
DRAWN: W. LA PIERRE 7/62					
CHECKED: J. ...					
APPROVED: ...					
DATE: 1/1/62					
SCALE: NONE					
JOB NO: 0121137					
PAGE: 1 OF 1					

