

mini pops

KORG

120

SERVICE MANUAL $\frac{0}{4}$

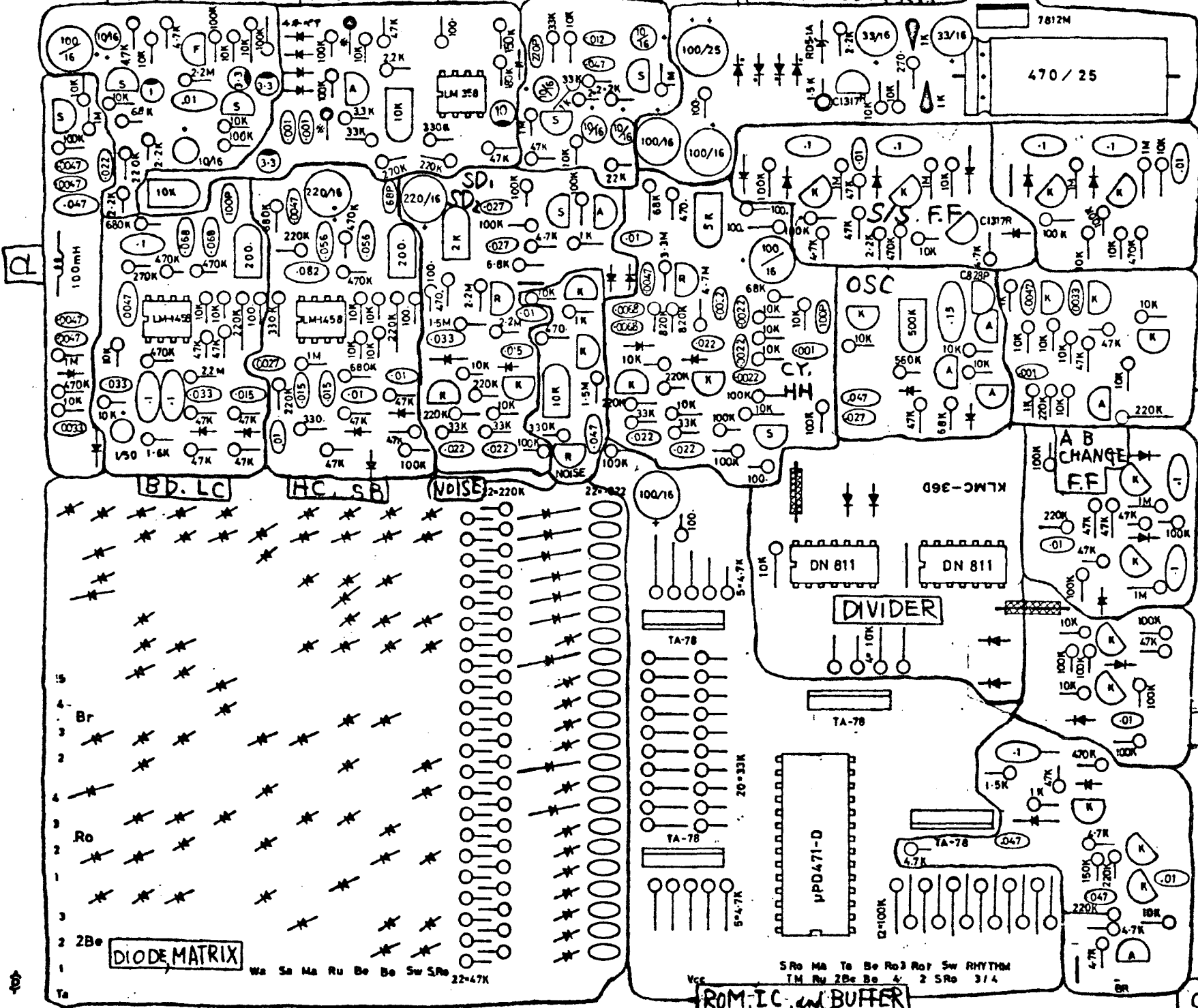
KEIO ELECTRONIC LAB., CORP.
TOKYO, JAPAN

IAMP

FADE OUT

EQUALIZER

POWER SUPPLY



- A 25A 733K
- R 25C 644R
- S 25C 644S
- F 25C 945K
- F 25K 30 0
- 15 1555
- 15 1941

F. OUT FF

CS, Φ

ジャンパー線

ジャンパー線

電解

119-

金取 1/6 25

0-5V 55 MS

A.B or BREAK RHYTHM

0-5V 1/2 W

0-5V 1/2 W

3/4

SR-120 7770 4

3.2 12.4

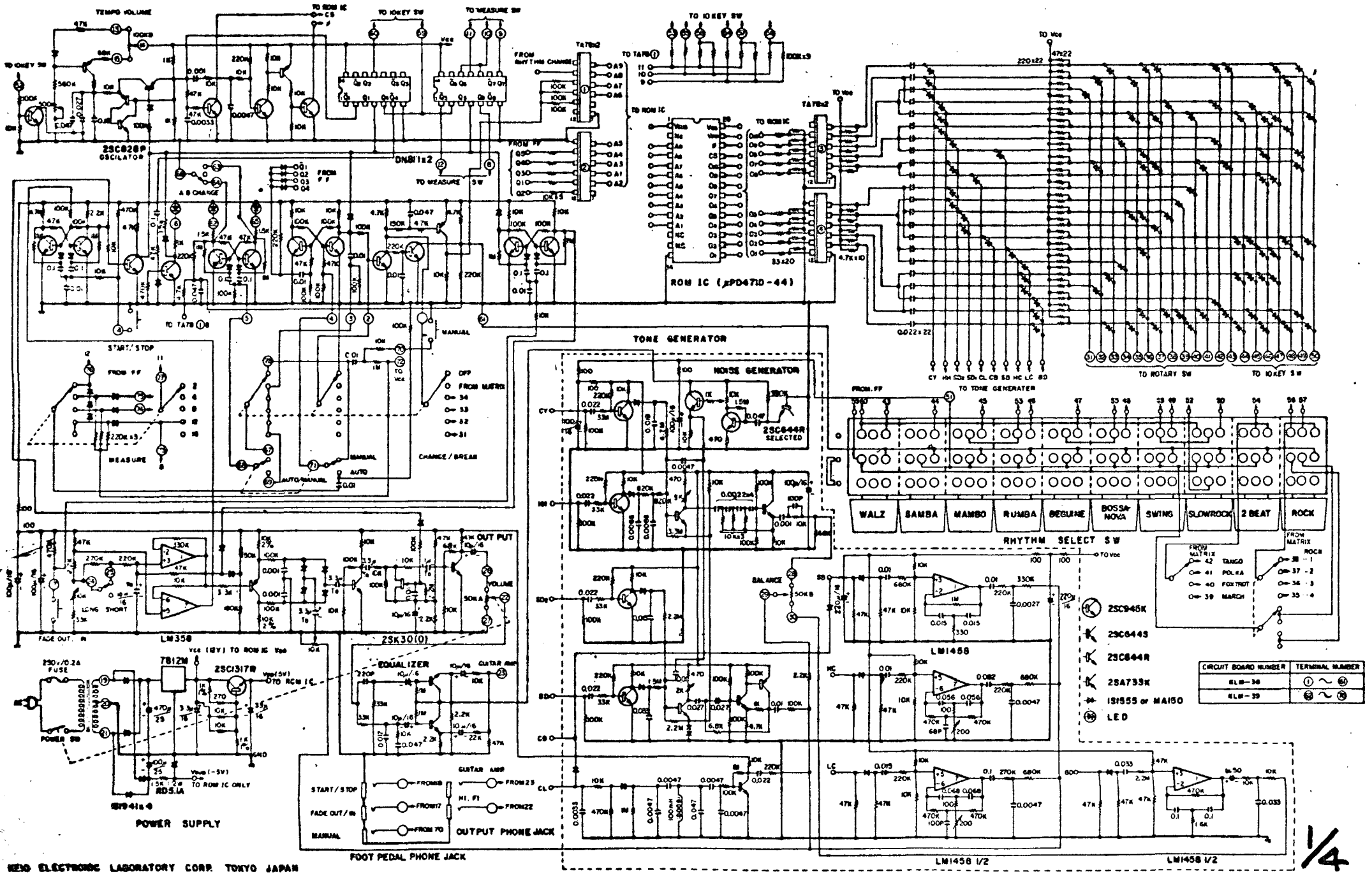
01.0.13 No
01.0.26 No. POWER
01.0.17 No. 4442

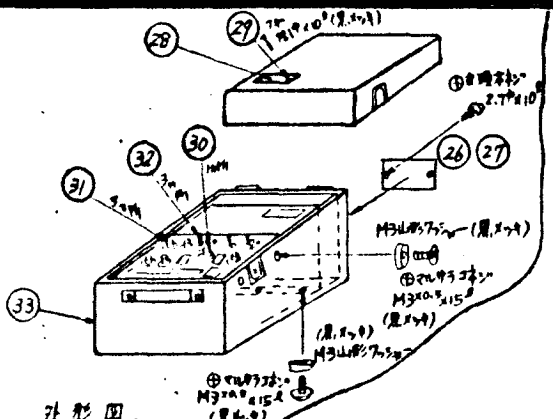
ROM IC & BUFFER

CHANGE. BREAK FF

SRo MA Te Be Ro3 Ro4 Sw RHYTHM
TM Ru 2Be Bo 2 SRo 3/4

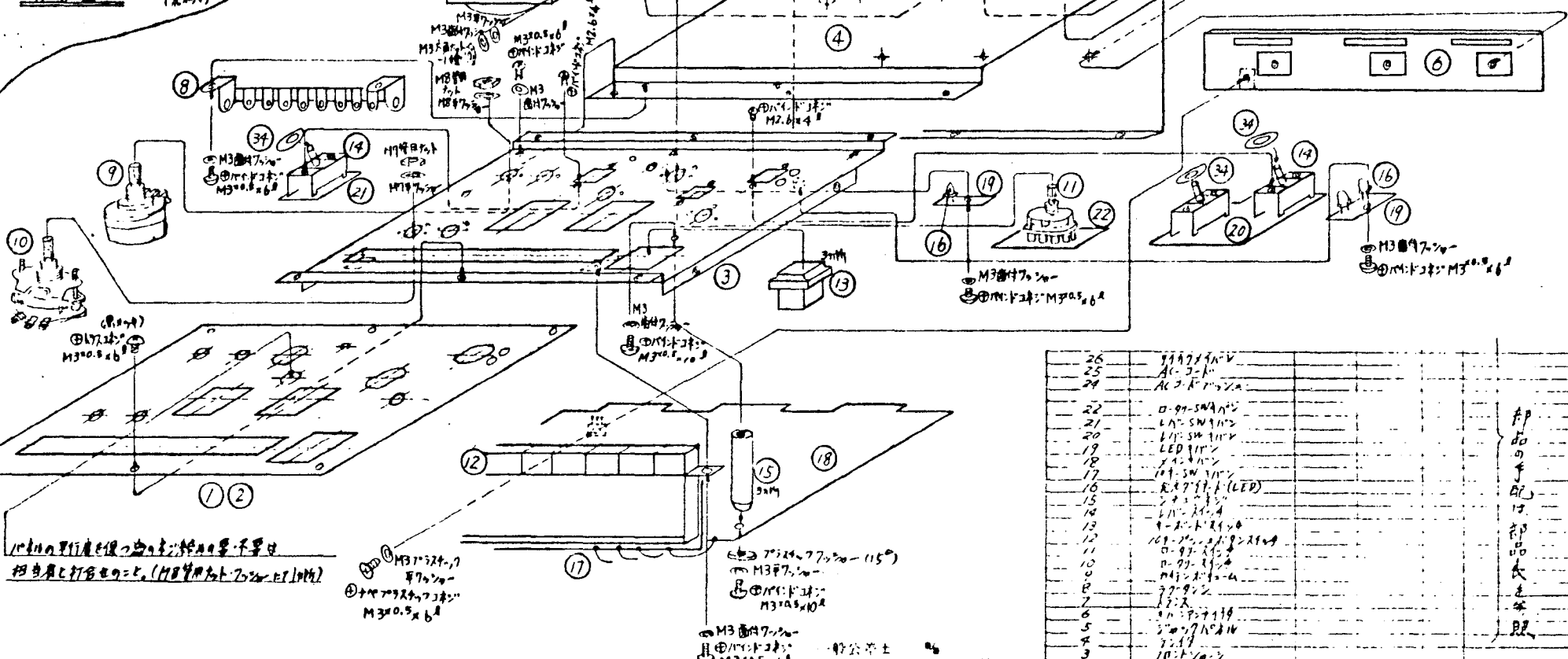
KORG MINI POPS-120 OVER ALL CIRCUIT DIAGRAM





製造注意

1. 本図の部品取組順序・組立順序・配線等、詳しき面は、担当者等相談の上作業のこと。
2. 本製品は、MP-120は、ユニコード搭載品。印刷・印字仕様と工程調整を要する。予行テストに留意すること。
3. 本製品の0.29-SWの動作は、7.2Vの電源で動作する。



印刷の厚さを保つた状態で組立を要す
担当者と打合せの上、(M3のボルトに注意)

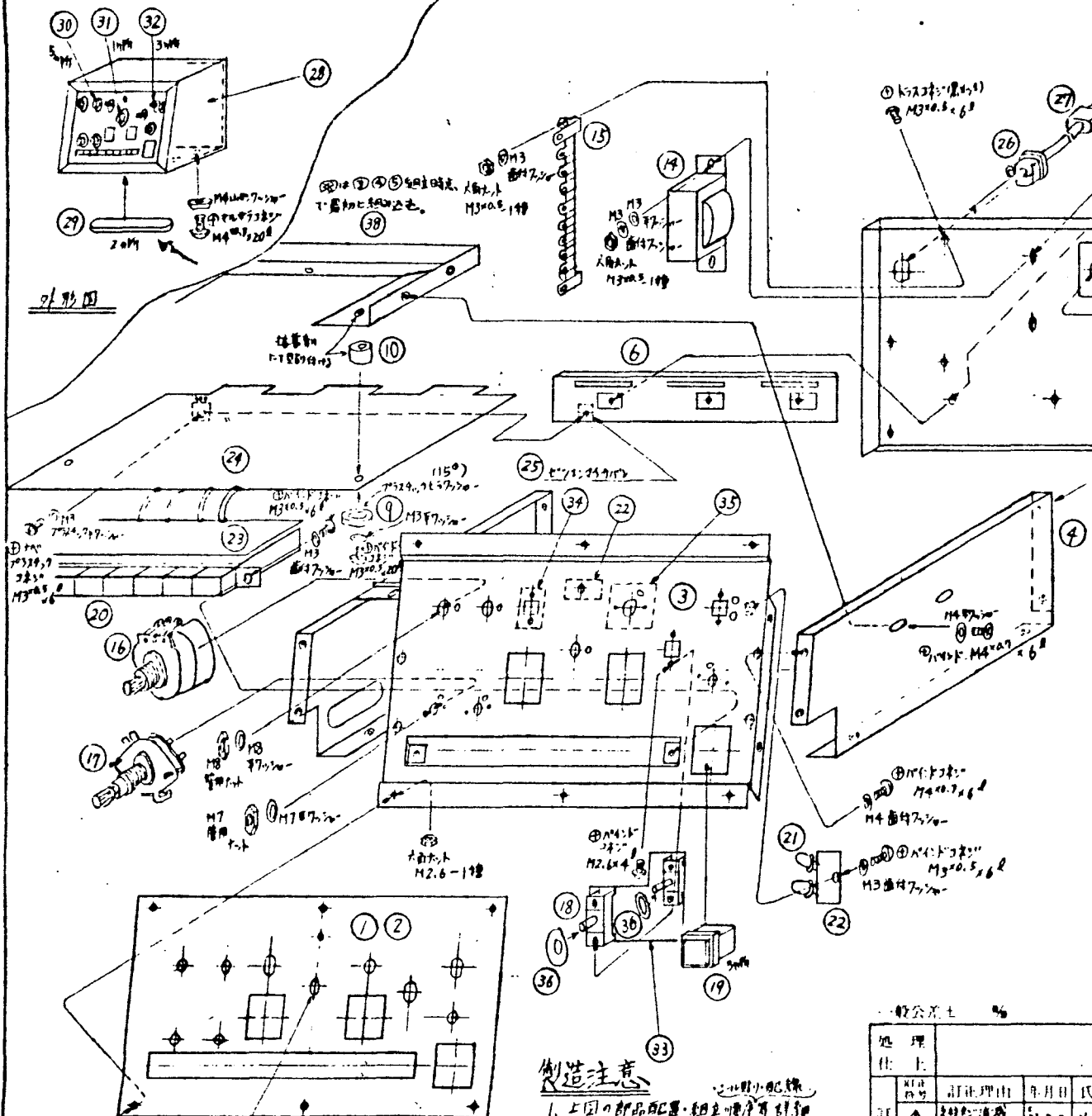
33	ボルト	
32	ボルト	
31	ボルト	
30	ボルト	
29	ボルト	
28	ボルト	
27	ボルト	

26	1.5V 乾電池
25	ACアダプタ
24	ACアダプタ
22	0.9V-SW
21	1.5V-SW
20	1.5V-SW
19	LED
18	LED
17	LED
16	LED
15	LED
14	LED
13	LED
12	LED
11	LED
10	LED
9	LED
8	LED
7	LED
6	LED
5	LED
4	LED
3	LED
2	LED
1	LED

37	ボルト	
36	ボルト	
35	ボルト	
34	ボルト	

品名	MP-120, SR-120
製造日	51.9.23
検査日	51.9.23
検査員	...
検査場所	...
検査結果	...
検査者	...
検査承認	...

京王技研工業株式会社
X-0968



38	M3×7mm	
37	M3×4mm	
36	M2.6×4mm	
35	M3×4mm	
34	M2.6×4mm	
33	M3×4mm	
32	M3×4mm	
31	M3×4mm	
30	M3×4mm	
29	M3×4mm	
28	M3×4mm	
27	M3×4mm	
26	M3×4mm	
25	M3×4mm	
24	M3×4mm	
23	M3×4mm	
22	M3×4mm	
21	M3×4mm	
20	M3×4mm	
19	M3×4mm	
18	M3×4mm	
17	M3×4mm	
16	M3×4mm	
15	M3×4mm	
14	M3×4mm	
13	M3×4mm	
12	M3×4mm	
11	M3×4mm	
10	M3×4mm	
9	M3×4mm	
8	M3×4mm	
7	M3×4mm	
6	M3×4mm	
5	M3×4mm	
4	M3×4mm	
3	M3×4mm	
2	M3×4mm	
1	M3×4mm	

製造注意				部品名				数量	記
処理	仕上	品番	名	材	種	規格	検査		
MP-120	SR-120	51923	51923						
京王技研工業株式会社									

製造注意

- 上記の部品を配置・組立の際は必ず組立順序書に従って作業すること。
- 組立作業完了後、各部の動作確認を必ず行なうこと。
- 本製品の保証期間は、製造日より12ヶ月間であること。
- 保証期間中に発生した故障は、修理費用は無料であること。

本製品の保証期間は、製造日より12ヶ月間であること。

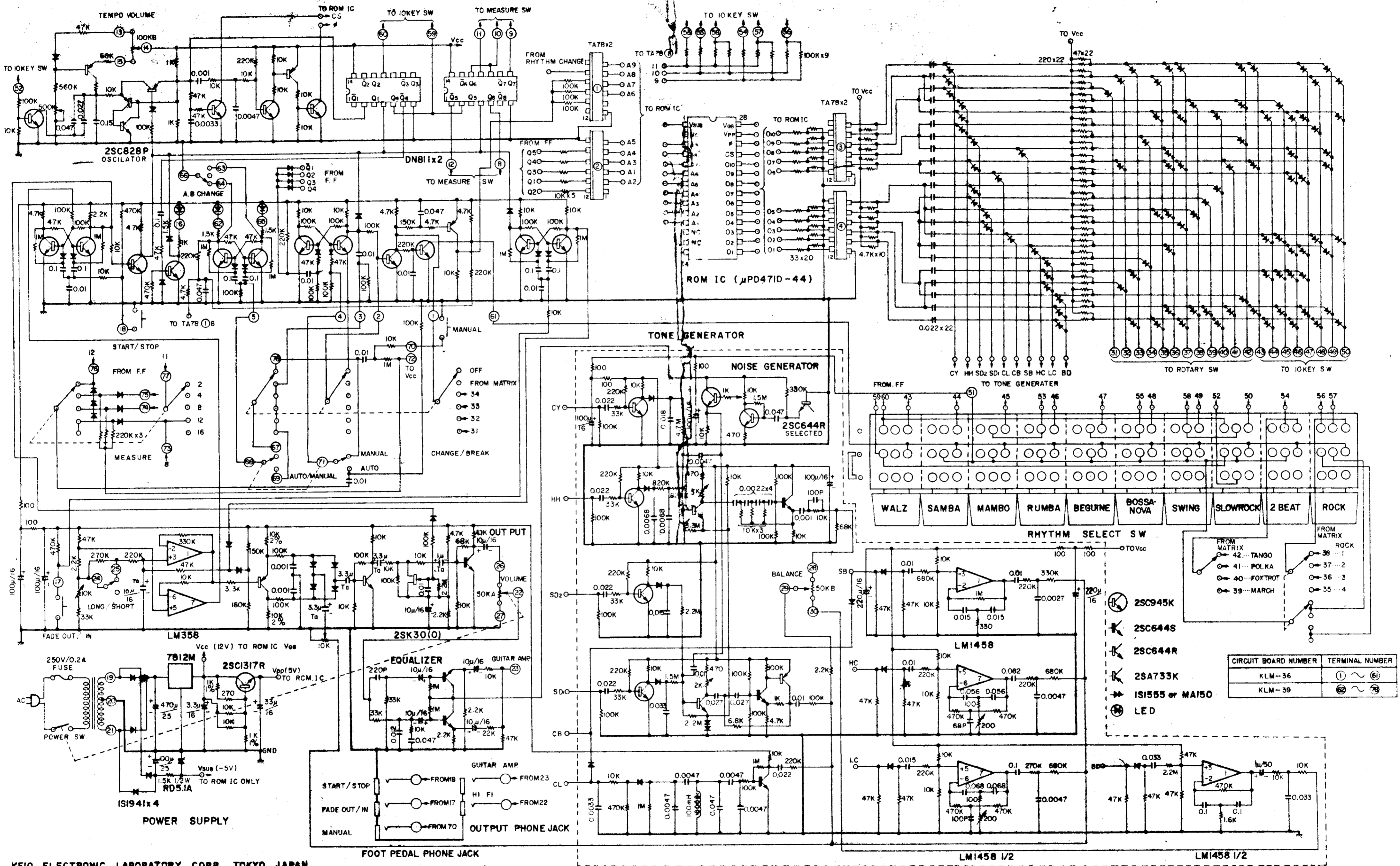
保証期間中に発生した故障は、修理費用は無料であること。

MP-120 SR-120

クミタテス(株)

X-0967

KORG MINI POPS-120 OVER ALL CIRCUIT DIAGRAM



- 2SC945K
- 2SC644S
- 2SC644R
- 2SA733K
- IS1555 or MA150
- LED

CIRCUIT BOARD NUMBER	TERMINAL NUMBER
KLM-36	(1) ~ (6)
KLM-39	(7) ~ (12)