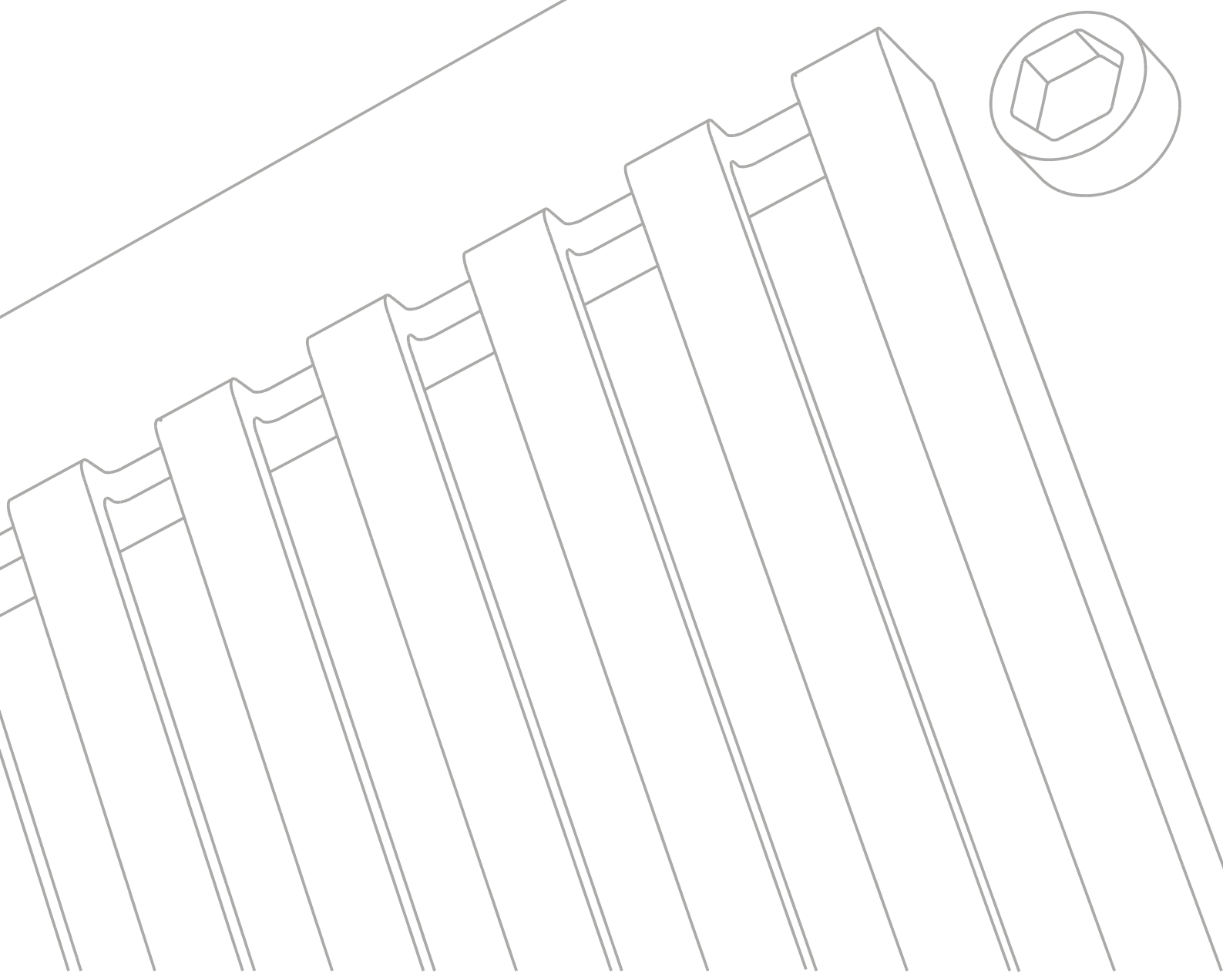


LAB.GRUPPEN

fp 2400Q

MANUEL DE L'UTILISATEUR



1 CONTENU

1	CONTENU.....	1
2	HOMOLOGATIONS.....	2
2.1	2
3	MISES EN GARDE.....	2
3.1	Explications des symboles graphiques.....	2
3.2	AVERTISSEMENT.....	2
3.3	ATTENTION.....	2
3.4	Consignes importantes de sécurité.....	2
3.5	Responsabilité de l'utilisateur.....	3
3.5.1	Détérioration des haut-parleurs.....	3
3.5.2	Risque aux bornes du haut-parleur.....	3
3.5.3	Interférence radio.....	4
4	INTRODUCTION.....	4
4.1	Déballage de l'appareil.....	4
4.2	Face avant.....	4
4.3	Face arrière.....	5
5	FONCTIONS DE LA FACE ARRIERE.....	6
5.1.1	Gain.....	6
5.1.2	Sensibilité.....	6
5.2	Interrupteurs de liaison (link/bridge).....	7
5.3	Modes de fonctionnement.....	7
5.3.1	Mode stéréo.....	7
5.3.2	Remarque concernant un test sur un banc d'essai.....	7
5.3.3	Mode parallèle.....	8
5.3.4	Mode mono bridgé.....	8
5.3.5	Fonctions du mode mono bridgé.....	8
5.4	Adaptation d'impédance (commutateur MLS).....	9
5.4.1	Une façon simple de trouver vos paramètres MLS™.....	10
5.4.2	Technologie MLS – contexte.....	10
5.4.3	Problème.....	10
5.4.4	Solution.....	10
6	INSTALLATION.....	11
6.1	Montage.....	11
6.2	Refroidissement.....	11
6.3	Tension de fonctionnement.....	11
6.4	Danemark.....	12
6.5	Mise à la terre.....	12
6.6	Consommation.....	12
6.6.1	Calcul.....	13
7	CONNECTIQUES.....	13
7.1	Connecteurs d'entrée.....	13
7.1.1	Entrées symétriques.....	13
7.1.2	Entrées asymétriques.....	14
7.2	Branchement des haut-parleurs.....	14
8	FONCTIONNEMENT.....	15
8.1	Précautions d'utilisation.....	15
8.2	Mise sous tension – Soft start (démarrage doux).....	15
8.3	Atténuateurs d'entrée.....	16
8.4	Indicateurs.....	16
9	FONCTIONS DE PROTECTION.....	16
9.1.1	Limiteur d'écrêtage.....	16
9.1.2	Protection thermique.....	17
9.1.3	Protection en cas de VHF.....	17
9.1.4	Protection en cas de court-circuit.....	17
9.1.5	Protection contre sur ou sous-tension secteur.....	17

9.1.6	Protection en cas de courant continu	17
10	MAINTENANCE.....	18
10.1	Dépannage.....	18
11	SPÉCIFICATIONS	19
12	GARANTIE.....	20

2 HOMOLOGATIONS



Le présent équipement est conforme aux exigences de la directive EMC 89/336/CEE, modifiée par les directives 92/31/CEE et 93/68/CEE et aux exigences de la directive « Basse tension » 73/23/CEE, modifiée par la directive 93/68/CEE.

Normes appliquées

Emission EMC	EN55103-1, E3
Immunité EMC	EN55103-2, E3, avec S/N au-dessous de 1% dans des conditions normales de fonctionnement.
Sécurité électrique	EN60065, Catégorie I

2.1



**CONFORMS TO
ANSI/UL STD 6500
CERTIFIED TO
CAN/CSA-STD E60065-00**

Le présent équipement a été testé et approuvé conformément aux normes de sécurité américaine ANSI/ UL 6500 et canadienne CSA E60065-00. ETL a réalisé les tests et il s'agit d'un « NRTL » (Nationally Recognized Testing Laboratory, *Laboratoire de test reconnu au niveau national*).

3 MISES EN GARDE

3.1 Explications des symboles graphiques



Le symbole éclair représenté dans un triangle est utilisé pour alerter l'utilisateur de la présence de « tension dangereuse non isolée » à l'intérieur de l'amplificateur et dont l'importance est suffisante pour constituer un risque de choc électrique vis-à-vis des personnes.



Un point d'exclamation représenté à l'intérieur d'un triangle est utilisé pour alerter l'utilisateur de la présence d'instructions importantes relatives au fonctionnement et à l'entretien dans les documents accompagnant le produit.

3.2 AVERTISSEMENT

Pour réduire le risque d'incendie ou de choc électrique, ne pas exposer l'appareil à la pluie ou à l'humidité.



3.3 ATTENTION

Pour réduire le risque d'incendie ou de choc électrique, ne pas enlever les vis. L'appareil ne contient aucune pièce pouvant être révisée par l'utilisateur. Confier l'entretien du matériel à un personnel qualifié.

3.4 Consignes importantes de sécurité

Avant d'utiliser votre amplificateur, lisez avec attention les sections applicables de ces instructions d'utilisation ainsi que les consignes de sécurité

1. Conservez le présent manuel comme référence.
2. Tenez compte de toutes les mises en garde.
3. Suivez toutes les consignes.
4. N'utilisez pas cet équipement à proximité de l'eau. Ne versez pas d'eau ou d'autres liquides dans ou sur l'appareil. Ne faites pas fonctionner l'amplificateur lorsque celui-ci est mouillé ou dans un liquide.
5. Nettoyez l'appareil à l'aide d'un chiffon sec.



6. Ne bloquez pas l'entrée d'air ni les ouvertures d'échappement. Installez l'unité conformément aux instructions.
7. Ne faites pas fonctionner l'amplificateur à proximité d'appareils produisant de la chaleur tels que radiateurs, poêles ou autres.
8. Faites toujours fonctionner l'amplificateur avec le fil reliant le châssis à la terre électrique. Ne minimisez pas l'intérêt de cette sécurité. Une prise d'alimentation secteur comprenant une mise à la terre possède deux tiges et une troisième broche de mise à la terre. La troisième broche est présente pour votre sécurité. Si la prise fournie ne rentre pas dans votre prise secteur, appelez un électricien pour qu'il la remplace par une neuve ou récente.
9. Effectuez le branchement uniquement sur des prises secteur délivrant une tension alternative de 200-240V ou 100-120V, 50-60Hz.
10. N'utilisez pas cet amplificateur si le cordon d'alimentation secteur est cassé ou usé. Protégez le cordon d'alimentation de manière à éviter de marcher dessus ou de le pincer en particulier au niveau de la prise d'alimentation et de l'endroit d'où celui-ci part de l'appareil.
11. N'utilisez que des accessoires spécifiés par le fabricant.
12. L'unité est prévue pour être utilisée dans un châssis de 19". Suivez les instructions de montage. Lorsque vous utilisez un châssis sur roulettes, faites attention en déplaçant le châssis chargé pour éviter de vous blesser si l'appareil se renverse.
13. Débranchez l'appareil en cas d'orages ou s'il n'est pas utilisé pendant une longue période.
14. Ne branchez pas une sortie d'amplificateur en parallèle ou en série avec une sortie d'un autre amplificateur. Ne branchez pas la sortie de l'amplificateur sur une autre source de tension, batterie, secteur ou alimentation, que l'amplificateur soit allumé ou éteint.
15. Ne connectez pas la sortie d'un amplificateur à l'entrée d'un autre canal.
16. Confiez l'entretien du matériel à un personnel qualifié. L'entretien est nécessaire lorsque l'appareil a été endommagé pour les raisons suivantes :
 - Le cordon d'alimentation secteur ou la prise est détériorée
 - Du liquide est entré dans l'appareil
 - Un objet est tombé dans l'appareil
 - L'appareil a été exposé à la pluie ou à l'humidité
 - L'appareil ne fonctionne pas normalement
 - L'appareil est tombé ou le châssis est endommagé
17. N'enlevez pas les capots supérieur et inférieur. En enlevant le capot, vous vous exposez à des tensions dangereuses. L'appareil ne contient aucune pièce pouvant faire l'objet d'un entretien et le retrait d'une de ces pièces entraînerait l'annulation de la garantie.
18. Un utilisateur expérimenté doit toujours contrôler cet équipement audio professionnel, en particulier si ce sont des adultes ou des mineurs inexpérimentés qui utilisent l'équipement.



3.5 Responsabilité de l'utilisateur

3.5.1 Détérioration des haut-parleurs



Votre amplificateur est un appareil très puissant et peut représenter un danger potentiel, à la fois pour les haut-parleurs et pour les personnes. La plupart des haut-parleurs peuvent être facilement endommagés ou détruits par une puissance excessive, en particulier lorsque la puissance élevée provient d'un amplificateur bridgé. Vérifiez toujours les tenues en puissance continues et crêtes des haut-parleurs.

Même si les atténuateurs en face avant de l'amplificateur servent à réduire le gain, il est toujours possible d'atteindre la puissance de sortie maximale si le niveau du signal d'entrée est suffisamment élevé.

3.5.2 Risque aux bornes du haut-parleur



Les amplificateurs de puissance peuvent délivrer des tensions dangereuses. Pour éviter un choc électrique, ne touchez à aucun câble dénudé aux bornes du haut-parleur pendant le fonctionnement de l'amplificateur. Reportez-vous à la page [14](#) relative aux sorties de l'amplificateur pour un branchement correct des haut-parleurs.

3.5.3 Interférence radio

Un échantillon de ce produit a été testé et est conforme aux limites fixées par la directive européenne EMC (Electro Magnetic Compatibility, *Compatibilité électromagnétique*). Le présent équipement a également été testé et est conforme aux limites fixées pour un dispositif numérique de catégorie B, conformément à la Section 15 de la Réglementation FCC. Ces limites sont prévues pour assurer une protection adéquate contre des interférences provenant de l'équipement électrique. Ce produit utilise l'énergie radiofréquence et s'il n'est pas utilisé ou installé conformément aux instructions d'utilisation, il peut provoquer des interférences vers d'autres équipements, tels que les récepteurs radio. Il n'existe aucune garantie contre l'apparition d'interférences dans une installation particulière.

Si cet appareil provoque des interférences sur des récepteurs radio ou de télévision, ce qui peut être déterminé en allumant ou en éteignant l'équipement, l'utilisateur est encouragé à minimiser les interférences en employant une ou plusieurs des mesures suivantes :

- Réorientez ou réinstallez l'antenne.
- Augmentez la distance entre l'équipement et le récepteur.
- Branchez l'appareil sur un circuit électrique différent de celui sur lequel le récepteur est relié.
- Vérifiez si l'unité concernée est conforme aux limites EMC relatives à l'immunité, (label CE). Dans la négative, traitez le problème avec le fabricant ou le fournisseur.
- Consultez votre revendeur ou un technicien radio/TV expérimenté pour obtenir une assistance technique.

4 INTRODUCTION

Merci d'avoir acheté un amplificateur de puissance Lab.gruppen. Le présent manuel contient des informations importantes sur le fonctionnement correct et en toute sécurité de votre amplificateur. Nous vous recommandons de lire attentivement le présent manuel pour vous familiariser avec les fonctions perfectionnées de votre amplificateur.

4.1 Déballage de l'appareil

Ouvrez avec précaution le carton d'emballage et vérifiez l'absence de dommage. Chaque amplificateur Lab.gruppen est soumis à des tests et à des contrôles avant sa sortie d'usine et doit arriver à destination en parfait état. Toutefois, si vous constatez des dommages, avertissez immédiatement la société chargée de l'expédition. Seul le destinataire est autorisé à porter réclamation auprès du transporteur en cas de dommages survenus pendant l'expédition. Conservez le carton et les emballages en vue du contrôle par le transporteur.

Il est également recommandé de conserver le carton et les emballages, même si l'amplificateur n'est pas détérioré. Dans le cas où vous auriez besoin d'expédier l'amplificateur, utilisez dans tous les cas l'emballage d'origine.

4.2 Face avant

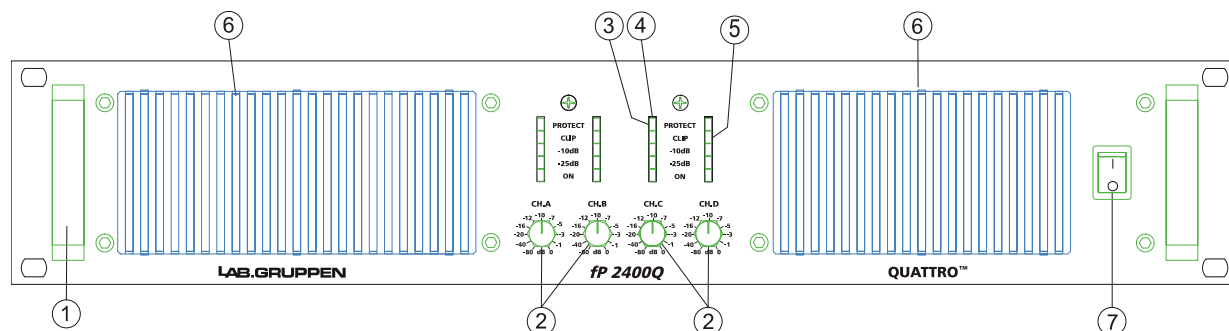


Figure 1 : Panneau avant

1. Poignée de transport / protection

Les deux poignées peuvent servir à porter l'amplificateur; elles servent également de protection pour la face avant. Sur les installations permanentes, il est possible d'enlever les poignées en dévissant les écrous de maintien placés derrière la face avant.

2. Atténuateurs des niveaux d'entrées

Ces potentiomètres servent à diminuer le niveau des signaux entrants dans l'amplificateur. Ils sont calibrés en dB pour faciliter l'utilisation d'enceintes de sonorisation actives ou pour réduire les bruits indésirables en provenance des signaux d'entrées. (Consultez la page [16](#), *Atténuateur d'entrée*)

3. DEL de protection thermique

Cette DEL s'allume si l'amplificateur est sur le point de fonctionner au-dessus de sa température de fonctionnement maximum (90°C). Cette DEL informe l'utilisateur qu'il doit diminuer le niveau du d'entrée du canal concerné ou vérifier le fonctionnement des ventilateurs de refroidissement. Au-delà de la température maximale, le signal d'entrée n'est plus amplifié. On dit alors que la sortie est mutée. Dès que les ventilateurs de refroidissement ont réussi à faire revenir la température normale en dessous du seuil critique, la sortie cesse d'être mutée.

4. DEL de protection (VHF et court-circuit)

Cette DEL s'allume si des signaux au-dessus de 12 kHz sont présents à pleine puissance en sortie de l'amplificateur ou si la protection court-circuit est activée. Dans ce cas, le signal de sortie est muté et ceci jusqu'à ce que le signal VHF ne soit plus présent ou jusqu'à la suppression du court-circuit. (Consultez la page [17](#), *Protection*)

5. DEL d'écrtage/ de limitation

Cette DEL signale si la sortie de l'amplificateur est en phase d'écrtage ou de limitation. Il utilise deux types différents d'indication:

Si le limiteur d'écrtage est engagé, la constante de temps est courte et la DEL s'éclaire brièvement.

Si le limiteur d'écrtage n'est pas engagé, la constante de temps est augmentée, et la DEL s'éclaire pendant une durée plus longue. (Consultez la page [16](#), *Limiteur_écrtage*)

6. Filtres et grille de ventilateur

Deux grilles équipées de filtres en mousse sont situées sur la face avant afin d'empêcher la poussière de pénétrer dans l'amplificateur. En tirant sur les grilles, on peut facilement accéder aux mousses afin de les nettoyer. Les filtres en mousse doivent toujours être utilisés.

7. Interrupteur marche/arrêt

Permet de mettre en marche ou d'éteindre le bloc alimentation secteur. (Consultez la page [11](#) et [15](#))

4.3 Face arrière

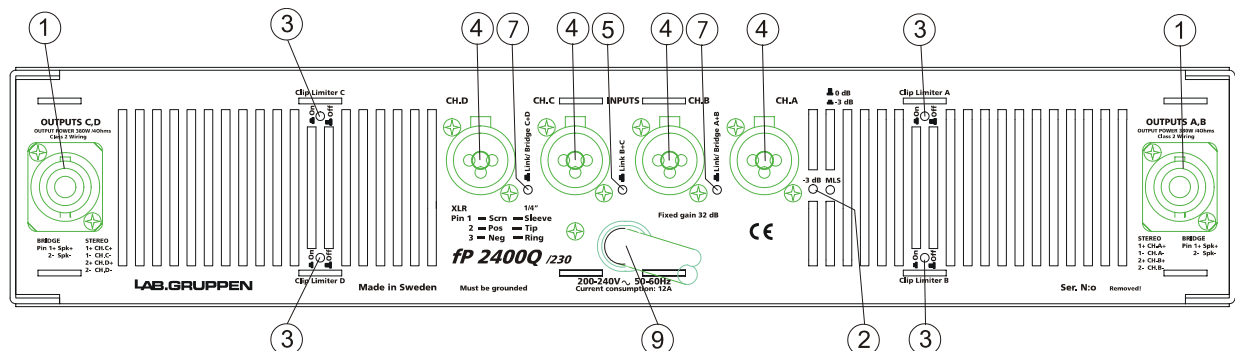


Figure 2 : Panneau arrière

1. Connecteur de sortie/haut-parleur

Certains utilisateurs peuvent ne pas connaître le connecteur Speakon de Neutrik®. Une description complète figure dans la section « Connectiques ». (Consultez la page [14](#), *Raccordement_haut-parleurs*)

2. Sélecteur de charge minimum (MLS™)

Ces interrupteurs servent à sélectionner la puissance maximum désirée en sortie. (Consultez la page [9](#), *Adaptation_d'impédance*)

3. Interrupteur du limiteur d'écrêtage

Activation ou désactivation du limiteur d'écrêtage (Consultez la page [16](#), *Limiteur_d'écrêtage*)

4. Connecteur d'entrée XLR.

Le connecteur Neutrik® Combojack accepte les connecteurs XLR mâles (point chaud en 2) et TSR 6.3mm (1/4 pouce) (point chaud sur la pointe, consultez la page [13](#))

5. Interrupteur de liaison. Permet à une seule entrée de charger les canaux B et C simultanément.

7. Interrupteur de liaison et d'inversion de polarité. Permet à une seule entrée de charger les canaux A et B et/ ou les canaux C et D simultanément. Sert également pour le fonctionnement en mode bridgé d'un ensemble de deux canaux (Consultez la page [7](#)).

9. Câble d'alimentation secteur

5 FONCTIONS DE LA FACE ARRIERE

Avant d'allumer l'amplificateur, veuillez lire attentivement les sections suivantes pour vérifier que l'appareil est correctement configuré pour votre application spécifique.

5.1.1 Gain

Le gain du fP 2400 est fixé à 32 dB

5.1.2 Sensibilité

La sensibilité est définie comme étant le nombre de volts (rms) ou de dBu (désignés sous le nom 0.775Vrms) nécessaires pour obtenir une puissance de sortie maximale. Dans la mesure où la puissance de sortie varie avec l'impédance de charge, la référence est en général de 4 ohms . Mais dans le cas d'un amplificateur équipé d'un commutateur MLS, il existe un nombre important de niveaux de sortie maximale possibles avec différentes impédances de charge.

Sensibilité en Vrms

fP 2400Q		CONFIGURATION DU COMMUTATEUR MLS	
CHARGE	CONFIGURATION	-3 dB	0 dB
16 ohms	Quarte (4 canaux)	0,98	1,42
8 ohms	Quarte (4 canaux)	1,00	1,37
4 ohms	Quarte (4 canaux)	0,98	1,33
2 ohms	Quarte (4 canaux)	0,91	
16 ohms	Stéréo (2 canaux en mode bridgé)	0,98	1,37
8 ohms	Stéréo (2 canaux en mode bridgé)	0,98	1,33
4 ohms	Stéréo (2 canaux en mode bridgé)	0,90	

fp 2400Q		CONFIGURATION DU COMMUTATEUR MLS	
		-3 dB	0 dB
16 ohms	Quarte (4 canaux)	2,0	5,3
8 ohms	Quarte (4 canaux)	2,3	4,9
4 ohms	Quarte (4 canaux)	2,0	4,7
2 ohms	Quarte (4 canaux)	1,4	
16 ohms	Stéréo (2 canaux en mode bridgé)	2,1	4,9
	8 ohms	2,1	4,7
	4 ohms	1,3	

5.2 Interrupteurs de liaison (link/bridge)

Les interrupteurs de liaison situés sur la face arrière (interrupteurs entre les quatre connecteurs d'entrée XLR) servent à changer le mode de fonctionnement de l'amplificateur (voir la section 5.3 suivante).

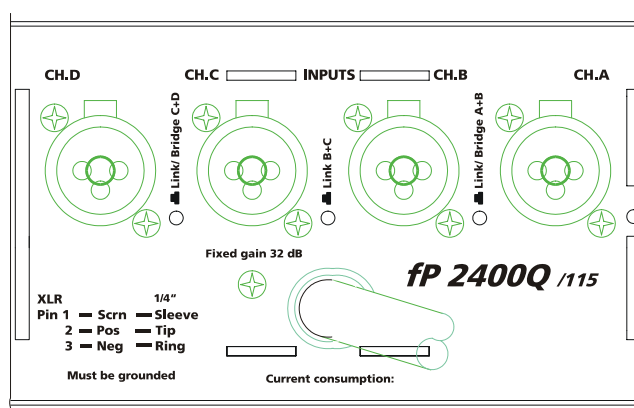
5.3 Modes de fonctionnement

5.3.1 Mode stéréo

Dans ce mode, les deux canaux fonctionnent indépendamment l'un de l'autre. Ce mode est utilisé pour l'ensemble des modes à 2 ou 4-canaux, tels que le mode stéréo et le mode bi-amp. Réglez les deux interrupteurs centraux sur position « off » pour le mode stéréo. Les atténuateurs de niveau d'entrée situés sur la face avant contrôlent les niveaux de leurs canaux respectifs.

Ne jamais brancher une des deux ou les deux bornes de sorties à la terre. Ne jamais connecter en parallèle les 2 canaux de sorties.

L'impédance nominale minimum recommandée pour un fonctionnement en stéréo ou en parallèle est de 2 ohms par canal.

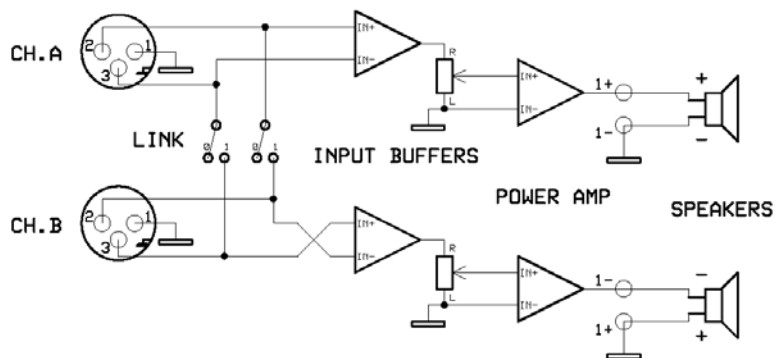


5.3.2 Remarque concernant un test sur un banc d'essai

REMARQUE : La polarité des canaux B et D est inversée en entrée mais est compensée par l'alimentation de la borne moins aux sorties des canaux B et D. Les sorties des canaux A et C sont reliées en mode de polarité normal. Comme le canal A et B (et C et D) comporte une inversion de

polarité, la gestion d'énergie du bloc d'alimentation est plus efficace. Cette remarque concerne particulièrement les signaux au-dessous de 100Hz (sous grave, etc.) améliorant ainsi la bande passante et la puissance.

Assurez-vous d'utiliser des entrées flottantes sur l'ensemble de vos équipements de mesure pour l'analyse des signaux de sorties (les oscilloscopes doivent impérativement avoir leur masse flottante, non relié à la terre électrique).



Fonctionnement inversé du canal B

5.3.3 Mode parallèle

En mode parallèle, les entrées des deux canaux sont reliées et reçoivent le même signal. Le mode parallèle est actif si les interrupteurs de liaison sont en position « On ». Les deux atténuateurs de niveau restent fonctionnels, vous permettant ainsi de régler des niveaux différents pour chaque canal.

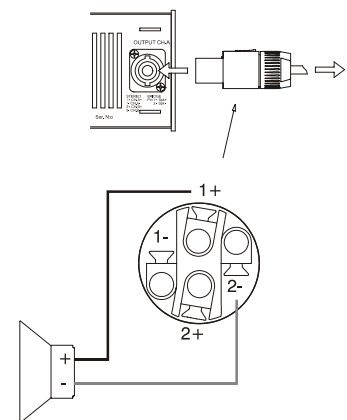
Notez que seules les entrées sont connectées en parallèle. Il ne s'agit PAS d'une mise en parallèle des sorties. **Ne jamais effectuer le branchement des bornes de sortie à la terre ou en parallèle.**

Vous pouvez utiliser les connecteurs d'entrée mâles pour transporter le signal vers d'autres amplificateurs. Cette technique s'appelle « mise en cascade ».

REMARQUE : Veillez à toujours mettre les interrupteurs de liaison en position « Off » lorsque vous utilisez l'amplificateur pour le mode Bi-amp.

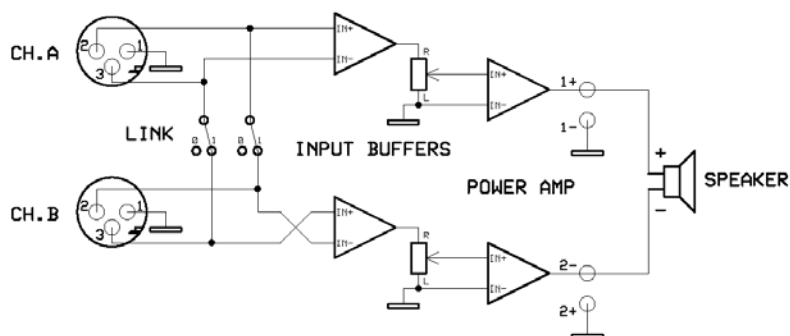
5.3.4 Mode mono bridgé

Le mode mono bridgé sert à utiliser la puissance des deux canaux vers une seule charge. L'impédance nominale de cette charge doit être supérieure à 3 ohms. Réglez les interrupteurs de liaison sur la position « On » et utilisez l'un des connecteurs d'entrée. Vous pouvez utiliser les connecteurs d'entrée restants pour transporter le signal vers d'autres amplificateurs. Les deux atténuateurs de niveau d'entrée doivent être réglés sur la même position. Nous vous recommandons de les régler sur la position 0dB. Branchez le haut-parleur comme indiqué.



5.3.5 Fonctions du mode mono bridgé

Le mode mono bridgé associe la puissance des deux canaux dans un seul haut-parleur. On obtient ainsi une tension deux fois plus importante, une puissance de crête quatre fois supérieure et la puissance totale d'un seul canal presque trois fois supérieure.



Afin de comprendre comment la charge est « vue » par l'amplificateur et comment la puissance des 2 canaux se répartie aux bornes du haut-parleur, on peut considérer que la tension est nulle au milieu de l'enroulement de la bobine. Ainsi, en prenant comme référence le milieu de l'enroulement, on a par exemple une tension positive (venant du

canal 1) sur le pôle + du haut-parleur et une tension négative (venant du canal 2) sur le pôle -. Ainsi, si une charge de 8 ohms est connectée en configuration mono bridée, les deux canaux « voient » chacun une charge de 4 ohms. La puissance sur 4 ohms du fP 2400 (MLS à 0dB) est de 380 watts. La puissance totale lors d'un branchement bridé sur une charge de 8 ohms sera de $2 \times 380 = 760$ watts.

5.4 Adaptation d'impédance (commutateur MLS)

Le commutateur **MLS™** est situé sur la face arrière. Le commutateur MLS (Sélection de charge minimum) offre une adaptation d'impédance, vous pouvez ainsi charger le fP 2400 sous 2 ohms sans augmenter les pertes de puissance dissipée en chaleur.

Comme indiqué précédemment, le fP 2400Q est capable de produire 380 watts à la fois sous 2 et 4 ohms. Utilisez des paramètres **MLS™** plus faibles (par ex. -3 dB) lors de la connexion à des charges d'impédance moindres comme indiqué dans le tableau 1.

fP 2400Q		CONFIGURATION DU COMMUTATEUR MLS	
CHARGE	CONFIGURATION	-3 dB	0 dB
16 ohms	Quarte (4 canaux)	95 W	200 W
8 ohms	Quarte (4 canaux)	200 W	370 W
4 ohms	Quarte (4 canaux)	380 W	700 W *
2 ohms	Quarte (4 canaux)	650 W *	*
16 ohms	Stéréo (2 canaux en mode br)	380 W	740 W
8 ohms	Stéréo (2 canaux en mode br)	760 W	1400 W *
4 ohms	Stéréo (2 canaux en mode br)	1280 W *	*

* Non recommandé

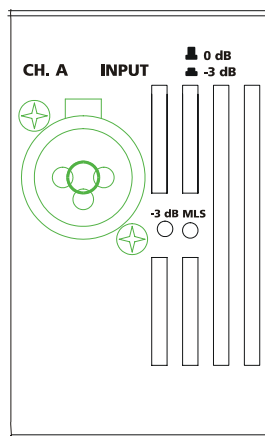
(Une protection thermique peut apparaître pour une puissance continue élevée)

Puissance en watts (EIA 1 kHz, 1 %

Tableau 1

Le Tableau 1 vous indique comment trouver facilement les meilleurs paramètres **MLS™** pour votre application. Il n'y a aucun risque d'endommager l'amplificateur car celui-ci est très bien protégé (même pour des charges accidentelles de 0,3 ohms). L'amplificateur fP 2400 est un convertisseur de puissance et lorsque vous sélectionnez les positions **MLS™** vous attribuez une partie de la puissance totale disponible de 1400 watts.

5.4.1 Une façon simple de trouver vos paramètres MLS™



1. Vérifiez que le haut-parleur peut supporter la puissance de sortie maximum de l'amplificateur (en général, deux fois la tenue en puissance RMS du haut-parleur).
2. Si le haut-parleur peut supporter la puissance de sortie maximum de l'amplificateur, laissez le MLS sur la position la plus élevée (0dB).
3. Si le haut-parleur a une tenue en puissance plus faible, diminuez la puissance de sortie de l'amplificateur en réglant le MLS sur une valeur inférieure adaptée (-3dB).
4. Essayez la configuration avec un signal musical. Si l'amplificateur passe en protection thermique ou en limitation de courant (audible sous forme de distorsion ou de talonnage de la membrane de haut-parleur), réduisez la puissance de sortie de l'amplificateur en réglant le MLS sur une valeur plus faible.

Commutateurs MLS sur le panneau arrière

Si vous réduisez la puissance de sortie de l'amplificateur en sélectionnant des valeurs MLS inférieures, vous diminuez uniquement la tension de sortie maximum et ceci sans modification de la structure de gain. En fait, vous obtenez une réserve dynamique en courant plus importante pour des charges d'impédance faibles. L'amplificateur a un rendement plus élevé et le risque de provoquer une protection thermique est sensiblement moindre.

5.4.2 Technologie MLS – contexte

5.4.3 Problème

Considérons qu'un amplificateur de puissance est capable de délivrer 1000 watts sur 8 ohms et qu'il peut fonctionner également sur 2 ohms. En théorie, il doit être capable de délivrer 4000 watts sur 2 ohms.

Peu d'amplificateurs de puissance professionnels sont capables de réaliser une telle performance, car toutes les conceptions d'amplificateurs traditionnelles de puissance sont des compromis entre la perte de puissance en dissipation thermique, le coût, la taille, etc. La plupart des amplificateurs ne délivrent que 70% ou moins de leur puissance théorique sur 2 ohms. Ceci en raison de pertes par effet Joule au niveau du bloc d'alimentation et de la limitation de courant nécessaire à la protection des transistors de puissance.

La limitation de courant n'est absolument pas le meilleur moyen de réduire la puissance pour des impédances faibles, car elle peut être responsable de distorsions néfastes et d'impulsions parasites. La raison est que la courbe d'impédance d'un haut-parleur n'est pas une ligne droite (n'est donc pas une charge purement résistive) et par conséquent elle présente une charge réactive à l'amplificateur. Cette charge réactive produit un retour d'énergie vers l'amplificateur pouvant déclencher le limiteur de courant et pouvant produire des impulsions parasites dans le signal amplifié.

5.4.4 Solution

La solution consiste à utiliser un « convertisseur de puissance constant ». L'avantage du convertisseur de puissance constant est qu'il peut produire plus de courant qu'il n'en prend de l'alimentation. De cette manière, il peut maîtriser les pertes dues à l'alimentation lors de l'amplification sur des charges de faible impédance comme 2 ohms. La puissance étant le produit du courant par la tension, une augmentation du courant implique une réduction de la tension. Cette réduction de tension a pour effet de créer également une dissipation plus faible au niveau des transistors de puissance. Le seuil de protection par limiteur de courant peut donc être réglé pour un courant plus important.

6 INSTALLATION

6.1 Montage

L'amplificateur a une hauteur de deux unités (2U) et s'adapte dans un rack standard 19" EIA. Les amplificateurs peuvent être empilés directement les uns sur les autres; les appareils n'ont pas besoin d'être espacés. Si vous avez l'intention de remplir un rack d'amplificateurs, nous vous recommandons de commencer par le bas. Il est également recommandé d'utiliser les supports arrière pour les amplificateurs montés au milieu du rack, en particulier s'ils font partie d'un système mobile.

6.2 Refroidissement

L'amplificateur utilise un système de refroidissement d'air forcé pour maintenir une température faible de fonctionnement et uniformément répartie. Tous les amplificateurs Lab.gruppen à refroidissement par ventilateur sont dotés d'un système de flux d'air allant de l'avant vers l'arrière. Plusieurs raisons expliquent cette caractéristique, l'une étant que l'air est généralement plus frais à l'extérieur du rack qu'à l'intérieur. Par conséquent, les amplificateurs peuvent fonctionner à des niveaux continus de puissance plus élevés sans problème thermique. N'essayez jamais d'inverser le flux d'air car le système Intercooler® nécessite une chambre de pression entre les ventilateurs et le dissipateur thermique, et ce système fonctionne uniquement dans un seul sens du flux d'air.

Dans le cas où le dissipateur thermique deviendrait trop chaud, son circuit de détection muterait alors la sortie concernée. Dans le cas d'une surchauffe du bloc d'alimentation, un autre circuit de détection muterait toutes les sorties, jusqu'à un refroidissement permettant de revenir à une température normale de fonctionnement.

Assurez-vous qu'il existe une alimentation en air adaptée à l'avant de l'amplificateur et qu'il y ait un espace suffisant à l'arrière permettant l'échappement de l'air. Si l'amplificateur est monté dans un rack, n'utilisez ni capots ni portes à l'avant ou à l'arrière du rack durant l'utilisation.

Pour les installations disposant d'un système de climatisation, comme c'est le cas habituellement pour les installations fixes avec un local prévu pour les racks ou baies d'amplificateur, il peut être nécessaire de calculer l'émission de chaleur maximum. Reportez-vous à la section sur la consommation d'énergie à la page [12](#).

6.3 Tension de fonctionnement

AVERTISSEMENT !

Une étiquette placée juste au-dessous du câble d'alimentation secteur à l'arrière de l'amplificateur indique la tension secteur pour laquelle l'amplificateur est configuré. Reliez le câble d'alimentation secteur uniquement à une source de courant alternatif indiquée sur l'étiquette. La garantie ne couvre pas les dommages provoqués par des erreurs de connections.

Les amplificateurs Lab.gruppen utilisent une alimentation à découpage. La tension secteur est directement redressée avant le primaire du transformateur, ce qui signifie que l'alimentation est insensible à la fréquence du secteur et fonctionne à partir du courant continu jusqu'à une fréquence de 400 Hz.

Si la prise d'alimentation secteur n'est pas adaptée aux normes de votre pays, il est possible d'effectuer un câblage vers une prise secteur adaptée de la manière suivante :

NOIR ou MARRON	PHASE
BLANC ou BLEU	NEUTRE
VERT ou VERT/JAUNE	TERRE

Dès que la prise d'alimentation secteur est reliée à une prise secteur adaptée, l'amplificateur peut être mis en marche à l'aide de l'interrupteur marche/arrêt. Lorsque vous alimentez l'amplificateur, celui-ci vérifie ses circuits en deux secondes (cette séquence s'appelle « soft start » (démarrage doux) ou « slow start » (démarrage lent)), les ventilateurs soufflent alors à grande vitesse avant de passer en mode « inactif » et les

deux DEL vertes situées en bas s'allument pour indiquer que les circuits de sortie reçoivent une tension d'alimentation correcte.

6.4 Danemark

Différence nationale relative à l'installation du fP 2400 :

La réglementation danoise sur la sécurité autorise uniquement des fusibles de secteur de 8A. Dans la mesure où le fP 2400 utilise un fusible de secteur primaire interne de 15A, le fP 2400 doit être équipé d'un connecteur de secteur industriel fixé pour 16A ou bien être installé en permanence sur un circuit 16A.

6.5 Mise à la terre

Cet amplificateur n'est doté d'aucun interrupteur de mise à la terre. Une résistance relie la masse électrique au châssis (lui-même relié à la terre électrique du secteur). Si la tension entre la masse électrique et la terre est supérieure à 0.6V, une liaison forcée automatique court-circuite la résistance assurant ainsi une protection. Ainsi, dans le cas où un module du système serait défaillant et provoquerait une tension supérieure à 0.6V, le fusible secteur saute grâce à ce système de mise à la terre automatique.

Si néanmoins vous souhaitez relier de façon permanente la masse électrique à la terre, connectez la cosse du connecteur XLR au point 1. Pour des raisons de sécurité, ne jamais déconnecter la broche de mise à la terre du cordon d'alimentation secteur.

Pour tous les appareils certifiés CE ou FCC (interférence radio), il existe un filtre secteur. Ce filtre a besoin de la terre comme référence, sinon une boucle de courant se forme via la masse électrique.

Utilisez une liaison symétrique pour éviter les ronflements et les interférences.

6.6 Consommation

Il existe trois manières de déterminer la consommation de puissance / courant de l'amplificateur :

Premièrement, considérons le courant de crête consommé à la puissance maximale. Dans ce cas, la puissance fera sauter le fusible principal dans les 30 secondes ou l'amplificateur fonctionnera pendant moins de 2 minutes avant la limitation thermique. Il est par conséquent inutile d'établir la puissance consommée à pleine puissance. Il n'existe aucun type de programme musical pouvant produire une telle puissance; seul un signal sinusoïdal peut permettre d'atteindre cette puissance et ceci n'arrive uniquement lors d'un test sur un banc d'essai.

Il est plus utile de définir le **courant consommé** pour des charges et pour des niveaux de puissance en sortie différents. Ces chiffres de courant consommé sont indiqués dans la fiche de spécifications. Le courant consommé se mesure en Ampère rms. Ce chiffre correspond à la valeur minimum que doit avoir le fusible secteur.

Nous vous recommandons de concevoir la distribution de puissance de votre installation de telle manière à ce que le courant consommé par l'amplificateur corresponde à une utilisation comprise entre 1/8 et 1/3 de sa puissance totale.

Deuxièmement, considérons le courant moyen maximum consommé dans les pires conditions d'utilisation réelle sur un programme musical. Ceci correspond à utiliser 1/3 de la puissance totale conformément à la norme FTC. À ce niveau, le signal musical délivré par l'amplificateur est en état d'écrêtage constant et ceci représente le niveau de puissance le plus élevé que l'on peut obtenir sans dénaturer complètement le programme musical.

Troisièmement, considérons la puissance d'utilisation courante telle qu'elle est définie par la norme de sécurité IEC 65/ANSI/UL 6500 et utilisée par la majorité des agences de sécurité. La puissance de d'utilisation courante se mesure à l'aide d'un signal de bruit rose et avec une puissance de sortie moyenne équivalant à 1/8 de la puissance totale. 1/8 de la puissance totale correspond à l'amplification d'un signal musical en limite d'écrêtage. Ceci correspond à une réserve dynamique de 9dB.

PUISSANCE SORTIE MAX			PUISSANCE ENTREE SECTEUR		
		Puissance [W]	1/3 Puis. **	1/8 Puis. ***	Inactif
fP 2400Q	8 ohms	4x	360	1140	175
	4 ohms*	4x	380	1325	175
	2 ohms*	4x	500	2125	175
*= MLS à -3dB *= Puissance moyenne avec un programme musical. L'amplificateur étant en état d'écrêtage permanent. **= Puissance musique normale avec un headroom de 9dB, niveau de puissance norme IEC.					

Tableau 2

6.6.1 Calcul

La **puissance thermique** se calcule selon l'exemple suivant :

Nous considérons une réserve dynamique d'au moins 5dB (1/3 de la puissance totale) et une charge de 4 ohms avec un amplificateur produisant 380 watts par canal. 1/3 de la puissance totale par canal est donc $380 / 3 = 127$ watts, et la puissance totale utilisée est de $4 \times 127 = 507$ watts.

La puissance consommée d'après le tableau ci-dessus est donc de 1325 watts. Ce tableau représente la consommation de puissance de l'amplificateur avec des charges et des niveaux de puissance différents.

La **puissance thermique produite** est la différence entre la puissance consommée et la puissance de sortie :

$1325 - 507 = 818$ watts par amplificateur.

Le tableau ci-dessous représente la puissance thermique produite en watts, en kcal par heure et également en BTU par heure.

PUISSANCE DISSIPÉE EN CHALEUR							
		1/3 Puiss.* [W]	1/8 Puiss.** [W]	1/3 Puiss.* kcal / h	1/8 Puiss.** kcal / h	1/3 Puiss.* BTU / h	1/8 Puiss.** BTU / h
fP 2400Q	8 ohms	660	640	570	550	2250	2180
	4 ohms	818	650	700	560	2790	2220
	2 ohms	1458	1190	1250	1020	4980	4060
*= Puissance moyenne avec un programme musical. L'amplificateur étant en état d'écrêtage permanent. **= Puissance musique normale avec un headroom de 9dB, niveau de puissance norme IEC.							

L'**efficacité** peut aussi se calculer comme étant la puissance de sortie divisée par la puissance d'entrée : $507 \text{ watts} / 1325 \text{ watts} = 38\%$.

7 CONNECTIQUES

7.1 Connecteurs d'entrée

7.1.1 Entrées symétriques

Les 4 connecteurs d'entrée XLR sont à symétrie électronique et câblés conformément à la norme IEC 268 (point chaud en 2) et reliés de la façon suivante :

POINT 1 MASSE/BLINDAGE
 POINT 2 CHAUD (+)
 POINT 3 FROID (-)

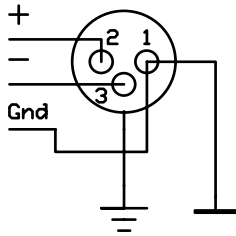


Figure 4 : Connecteur d'entrée XLR

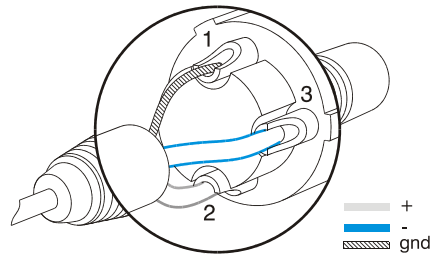


Figure 5 : Câblage symétrique XLR

Le connecteur Neutrik® Combojack accepte les connecteurs XLR mâles (point chaud en 2) et TSR 6.3mm.

POINTE CHAUD
ANNEAU FROID
MANCHON MASSE/BLINDAGE

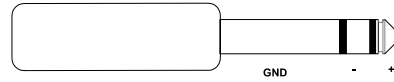
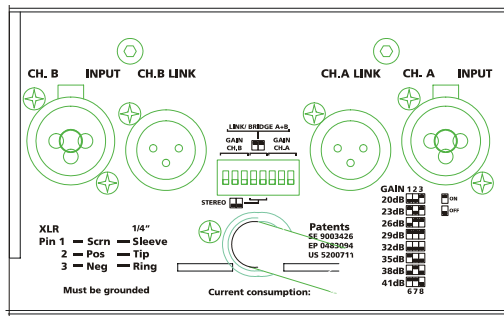


Figure 6: prise TSR 1/4 pouce

L'impédance d'entrée est suffisamment élevée (20 kohm) pour permettre la mise en cascade de plusieurs entrées d'amplificateurs. Les signaux symétriques sont moins sensibles aux ronflements engendrés par le secteur et aux interférences radio. L'impédance source connectée à l'entrée de l'amplificateur doit être inférieure à 1 kohm pour éviter une perte en haute fréquence dans les câbles de longueur importante.



Pour réaliser une **mise en cascade** de plusieurs entrées d'amplificateurs, utilisez le connecteur mâle XLR présent sur chaque canal et appelé « Link ». Ce connecteur est relié en parallèle avec la prise Neutrik® Combojack de l'entrée correspondante.

7.1.2 Entrées asymétriques

Pour connecter une source d'entrée asymétrique, relier les points 1 et 3 de la prise XLR du câble (anneau et manchon dans une prise TRS). Si un point (2 ou 3) est déconnecté, il en résulte une perte de 6dB. La figure 8 illustre la meilleure méthode d'utilisation des sources asymétriques. La technique est la même que pour la connection des lignes symétriques, mais le point 3 est reliée au blindage à l'extrémité source du câble. Pour minimiser les signaux parasites dans le signal audio, utilisez dans la mesure du possible des liaisons symétriques.

Figure 7 : Connection d'une liaison asymétrique

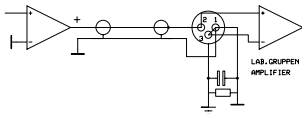
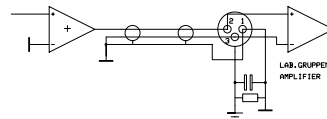


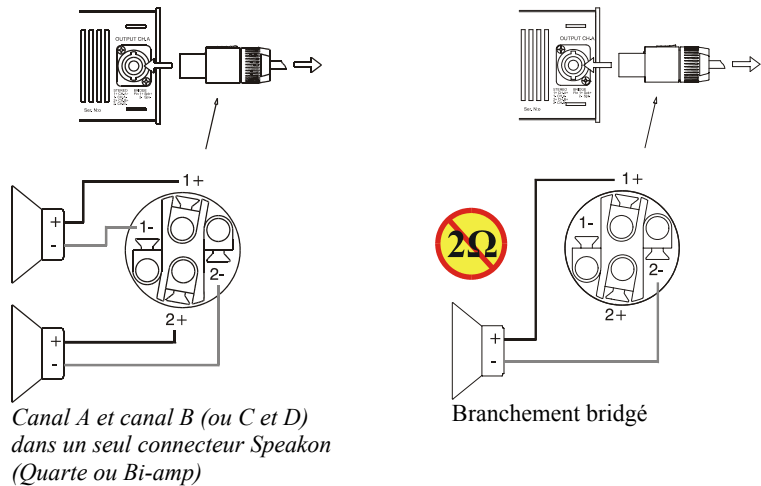
Figure 8 : Liaison symétrique avec une source asymétrique



7.2 Branchement des haut-parleurs

Le branchement des haut-parleurs se fait à l'aide des deux connecteurs Neutrik® NL4FC Speakon. Le connecteur Speakon est conçu pour supporter des puissances élevées. Il assure une bonne tenue mécanique et permet d'éviter les risques d'électrocution.

Le câblage est effectué comme indiqué ci-dessous : La prise de droite, Canal A et B, alimente à la fois les deux sorties du canal A et du canal B, elle est donc utile pour le fonctionnement en mode bi-amp et en mode bridgé (voir fonctionnement en mode mono bridgé page 8). Le connecteur Speakon de gauche, Canal C et D, relie les deux sorties des canaux C et D.



Ne jamais relier une des bornes de sortie à la masse ou à une autre borne de sortie ou d'entrée. Pour un fonctionnement en mode stéréo/bi-amp, connectez chaque haut-parleur sur les bornes positive et négative de la sortie. **Faites attention à la polarité des haut-parleurs ; un branchement ne respectant pas la polarité entraîne une dégradation de la qualité sonore.**

Assurez-vous que le câble utilisé pour connecter le haut-parleur soit le plus court possible. N'utilisez pas de câbles blindés tels que des câbles de microphone ou de guitare. N'oubliez pas qu'un câble haut-parleur engendre une perte de la puissance disponible par l'augmentation de l'impédance de charge.



AVERTISSEMENT : Afin d'éviter tout risque de choc électrique, ne pas faire fonctionner l'amplificateur lorsqu'une partie du câble haut-parleur est à découvert.

8 FONCTIONNEMENT

8.1 Précautions d'utilisation

- Assurez-vous que l'interrupteur marche/arrêt est sur position « off » avant de brancher toute entrée /sortie ou de modifier l'état des commutateurs présents sur la face arrière. Reportez-vous à la page [11](#) concernant l'installation.
- Vérifiez que la tension secteur est correcte et correspond à la valeur qui est indiquée sur la face arrière de l'amplificateur. Reportez-vous à la page [11](#) relative à la tension de fonctionnement et à la consommation.
- Contrôlez que les interrupteurs situés sur la face arrière correspondant aux modes de fonctionnement, le commutateur de gain, les limiteurs d'écrêtage et le commutateur MLS sont sur la position correcte. Reportez-vous à la page [7](#) relative aux modes de fonctionnement, à la page [16](#) relative aux limiteurs d'écrêtage et à la page [9](#) relative au commutateur MLS.
- Il est toujours recommandé de réduire la gain par les potentiomètres en face avant lors de la mise sous tension pour éviter l'endommagement des haut-parleurs en cas de présence d'un signal d'entrée à fort niveau.

8.2 Mise sous tension – Soft start (démarrage doux)

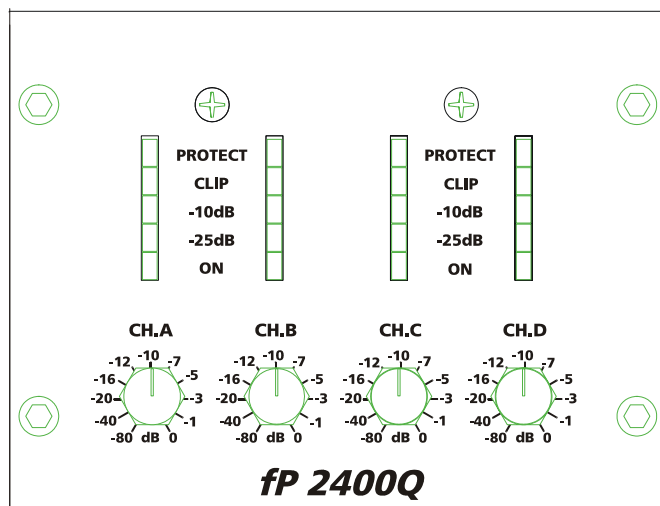
Lorsque vous mettez l'amplificateur sous tension, celui-ci prend quelques secondes pour vérifier ses circuits internes. Cette séquence est connue sous le nom de « soft-start » (démarrage doux) ou « slow-start » (démarrage lent). Les ventilateurs soufflent tout d'abord à grande vitesse avant de passer en mode inactif et les quatre DEL vertes du bas s'allument pour indiquer que l'amplificateur est opérationnel.

8.3 Atténuateurs d'entrée

Les quatre atténuateurs de niveau d'entrée situés sur la face avant règlent le niveau du signal d'entrée de leur canal d'amplificateur respectif dans tous les modes. Ils sont calibrés en dB pour faciliter l'utilisation d'enceintes de sonorisation actives ou pour réduire les bruits indésirables en provenance du signal d'entrée.

En mode bridgé, les deux potentiomètres doivent être sur la même position, de façon à ce que la charge du haut-parleur soit partagée équitablement entre les canaux.

8.4 Indicateurs



Indicateurs du panneau avant

La DEL jaune indique si un circuit de protection est activé. Les protections sont décrites plus loin sur cette page (16).

La DEL d'écèlement signale si la sortie de l'amplificateur est en phase d'écèlement ou de limitation. Il utilise deux types d'indication différents :

- Si le limiteur d'écèlement est engagé, la constante de temps est courte et la DEL s'éclaire brièvement.
- Si le limiteur d'écèlement n'est pas engagé, la constante de temps est augmentée, et la DEL

La DEL verte indique -10 dB au-dessous de l'écèlement

La DEL « -25dB » s'éclaire si le signal de sortie est supérieur à -25dB (0dB est la référence à pleine puissance de sortie). Ces DEL permettent également d'indiquer la présence de signal.

Les quatre DEL vertes du bas « ON » signalent que les circuits de sortie reçoivent une tension d'alimentation correcte.

9 FONCTIONS DE PROTECTION

Chaque amplificateur Lab.gruppen est doté d'une multitude de fonctions de protection sophistiquées. En cas d'anomalie, ces fonctions protègent à la fois l'amplificateur et les haut-parleurs. Dans des conditions normales d'utilisation, ces fonctions sont inaudibles. Tous les circuits de protection fonctionnent indépendamment les uns des autres.

9.1.1 Limiteur d'écèlement

Le limiteur d'écèlement a pour fonction d'empêcher que des signaux en sorties soient écétés et d'éviter ainsi l'endommagement des haut-parleurs. Le limiteur fonctionne en comparant la distorsion présente en sortie avec le signal d'entrée. Si la distorsion dépasse 1% THD que ce soit par un écèlement en tension ou en courant, le limiteur réduit le niveau du signal d'entrée. Notez que si le signal à l'entrée de l'amplificateur a déjà intrinsèquement un niveau de distorsion ou d'écèlement, le limiteur ne pourra évidemment pas le détecter et celui ci ne sera pas activé.

Dans des conditions normales de fonctionnement, l'action du limiteur est imperceptible. Il est possible d'activer ou de désactiver ce limiteur à l'aide de l'interrupteur « Clip Limiter » placé en face arrière. Notez qu'en mode bridgé, les limiteurs des deux canaux doivent être dans la même position, soit Off soit On.

Certains fabricants de contrôleurs pour haut-parleurs intégrant une analyse de la sortie de l'amplificateur, conseillent de désactiver les limiteurs d'écrêtage car ceux-ci ont tendance à contrarier le bon fonctionnement des limiteurs internes du contrôleur.

À part cette seule exception, Lab.gruppen recommande de laisser les limiteurs d'écrêtage activés (bouton enclenché). Lorsque l'amplificateur sort d'un état de limitation, le niveau de sortie a un temps de montée lent – comme si l'on augmentait lentement le gain de l'atténuateur d'entrée.

9.1.2 Protection thermique

Si l'amplificateur est très fortement sollicité sous une charge d'impédance faible, les ventilateurs de refroidissement tournent à grande vitesse. Si cet état se poursuit, le(s) indicateur(s) de température « Temp » s'allume(nt) et indique(nt) que l'amplificateur est sur le point de se mettre en protection thermique.

Après environ 5 secondes, l'amplificateur se met en état de protection thermique en mutant (en atténuant complètement) la sortie. Après 15 à 20 secondes supplémentaires, l'amplificateur doit s'être suffisamment refroidi pour sortir de l'arrêt thermique et fonctionner de nouveau normalement. Si les conditions de surcharge restent les mêmes, la protection thermique sera relancée en conséquence. Cette protection thermique est activée lorsque le dissipateur thermique **Intercooler**[®] dépasse la température de 90°C.

9.1.3 Protection en cas de VHF

Si un signal de fréquence supérieure à 12kHz est détecté en sorties de l'amplificateur pendant plus de cinq secondes à pleine puissance, la protection VHF mute la sortie. Cet état est signalé par la DEL de la face avant appelée Protect. Après un délai de cinq secondes, l'état de mute cesse et les sorties fonctionnent de nouveau normalement, sauf si le signal de sortie reste inchangé auquel cas la protection VHF redémarre.

9.1.4 Protection en cas de court-circuit

Tous les amplificateurs Lab.gruppen sont entièrement protégés contre les courts-circuits. Le circuit de protection permet d'accepter des courants de crête très élevés tout en assurant une sécurité de fonctionnement des étages de puissance de sortie. En cas de persistance d'un court-circuit, le canal concerné se met en état de protection thermique jusqu'à ce que le court-circuit disparaisse.

9.1.5 Protection contre sur ou sous-tension secteur

Si la tension secteur est inférieure ou supérieure à la tension de fonctionnement autorisée, l'alimentation est coupée automatiquement. Dès que la tension secteur dépasse la tension de démarrage minimum et est en dessous de la tension de fonctionnement maximum, l'amplificateur redémarre.

L'amplificateur a besoin de deux secondes pour contrôler ces circuits internes (c'est la séquence de « démarrage doux » ou « démarrage lent »), le gain augmente lentement jusqu'à venir au niveau défini, les ventilateurs tournent tout d'abord à grande vitesse pour ensuite passer en mode inactif. Les quatre DEL vertes « ON » indiquent que l'alimentation fonctionne correctement.

9.1.6 Protection en cas de courant continu

Il existe deux types de protection dans le cas de présence de courant/tension continue en sortie:

- Fusibles sur les branches d'alimentation de chaque canal.
- Une protection de limitation en tension continue qui met la sortie en court-circuit si une tension continue supérieure à 10 volts est détectée au niveau des sorties.

L'une ou l'autre de ces protections entre en jeu lorsque la présence de tension continue est détectée, indépendamment pour les deux canaux.

10 MAINTENANCE

Dans des conditions normales d'utilisation, l'amplificateur peut être utilisé pendant des années sans problème. La seule action de maintenance nécessaire de la part de l'utilisateur est de nettoyer régulièrement la grille avant.

Dans certains cas extrêmes, il peut être nécessaire d'avoir recours à un personnel d'entretien qualifié pour nettoyer l'intérieur de l'amplificateur. Ces conditions apparaissent généralement après une utilisation prolongée, par exemple dans des environnements utilisant des machines émettant des fumées « d'huile fractionnée ».

Si vous utilisez votre amplificateur dans des conditions extrêmes, tournées ou musique « industrielle », il est recommandé d'effectuer l'entretien de votre amplificateur tous les 3 ans, essentiellement à titre de mesure préventive.

10.1 Dépannage

Voici les points particuliers à vérifier si vous pensez que votre amplificateur est défectueux :

Anomalie : Aucune sortie.

Si le vu-mètre de sortie s'éclaire, l'amplificateur fonctionne sans problème; la cause probable est un connecteur de haut-parleur Speakon non connecté. Vérifiez également que la protection VHF est activée. Si oui, supprimez les éventuelles oscillations haute fréquence présentes sur l'entrée.

Anomalie : L'amplificateur se met en protection thermique lorsqu'il fonctionne à niveaux faibles.

Vérifiez que rien ne provoque un court-circuit à la sortie de l'amplificateur, par exemple dû à un filtre passif à l'intérieur de l'enceinte ou directement dû à un court-circuit de la bobine du haut-parleur.

Anomalie : L'amplificateur se met en protection, les indicateurs de puissance sur position off.

Vérifiez que la tension du secteur en courant alternatif est comprise dans la plage de fonctionnement de l'amplificateur, 130-265V à 230V nominal (65-135V à 115V nominal). Il est possible que l'amplificateur se soit mis en protection à cause d'une surtension / sous-tension. Si l'amplificateur a été relié par erreur à un réseau de distribution triphasé (415V), un fusible ou une résistance interne peut avoir sauté. Dans ce cas, renvoyez l'amplificateur à votre fournisseur qui assurera la réparation.

Anomalie : L'amplificateur ne fonctionne pas malgré la vérification des éléments ci-dessus.

Dans le cas peu probable où il vous serait impossible de remédier au problème, retournez l'amplificateur à votre fournisseur ou à un centre d'entretien agréé.

Lab.gruppen n'est pas responsable des dommages ou blessures survenant suite au retrait du capot supérieur ou inférieur.

fp 2400Q

Max output power ¹⁾ EIA at 1 kHz and 1% THD	EIA	EIA	FTC
			20–20 kHz at 0.1% THD
MLS-switch	-3 dB	0 dB Full	0 dB Full
16 Ω four channels	95 W	200 W	180 W
8 Ω four channels	200 W	370 W	360 W
4 Ω four channels	380 W	590 ²⁾ , 700 ³⁾ W	530 W
2 Ω four channels	500 ²⁾ , 650 ³⁾ W	N/A	N/A
16 Ω bridged stereo	380 W	740 W	720 W
8 Ω bridged stereo	760 W	1200 ²⁾ , 1400 ³⁾ W	1000 W
4 Ω bridged stereo	1000 ²⁾ , 1280 ³⁾ W	N/A	N/A

Max output voltage		
8 ohms load, MLS @ 0 dB	40 Vrms	54 Vrms
Peak voltage, no load	60 V	81 V

Distortion etc.	
THD 20 Hz–20 kHz and 1 W to full power	0.07 %
THD @ 1 kHz and -1 dB under dip	0.02 %
DIM 30 at -3 dB under clip	0.008 %

Hum and Noise <-107 dB

Channel separation @10 kHz 70 dB

Output impedance 30 mΩ

Slew Rate 60 V/μs

Inputs	
Gain	32 dB
Impedance	20 kohm
Common mode rejection	50 dB

Front Panel		
Gain controls	(4) channel A, B, C, D	31 positions detent
Clip Indicator	(4) red LEDs	
Output headroom indicators	(4 × 2) green LEDs	Fast peak
-slow release		
Protect indicator	(4) yellow LEDs	80°C at heatsink or >12 kHz at full power or shorted output
On Indicator	(4) green LEDs	DC rail voltage for channel A, B, C and D

Rear Panel		
Input connectors	(4) Neutrik Combo XLR type, 3 pin and 1/4" jack	
Output connectors	(4) Neutrik 4-pole Speakon® connectors	

Switches:	
Clip limiter A and B	On-Off (switchable)
MLS switch	0, -3 dB
Link-switches	A+B / B+C / C+D

Power	230 V version	115 V version
Operation voltage	130 V–265 V AC	65 V–135 V AC
Minimum start voltage	175 V	85 V AC
Full output power at 4 ohms	200 V–265 V AC	100 V–130 V AC
Peak inrush current (Soft start limited)	5 A	5 A

Current Draw @ 4ohms&230V		
Quiescent power (no load)	1.4 Arms	2.8 Arms
1/8 of full power (-9 dB)	6 Arms	12 Arms
1/3 of full power (-5 dB)	9 Arms	18 Arms
At full power (0 dB) @1 kHz 1% THD	16 Arms	32 Arms

Net Dimensions	
mm	483 (19") W × 88 H × 316D
inch	19" W × 3.5" H × 12.4" D

Shipping Dimensions	
mm	560 W × 180 H × 500 D
inch	22" W × 7.1" H × 19.7" D

Weight	
Net	8.6 kg (19 lbs)
Shipping	10.2 kg (22.5 lbs)

Approvals	
CE	
Emission	EN 55 103-1, E3
Immunity	EN 55 103-2, E3, with S/N below 1% at normal operation level ⁴⁾
Safety	EN 60065, class I
ETL listed:	Conforms to ANSI/UL STD 6500 and Certified to CAN/CSA E60065-00
FCC:	Complies with Class B digital device, Part 15 of the FCC Rules.

- NOTES:
- 1) Specifications measured with 230 V AC
 - 2) Component tolerance dependent
 - 3) Continuous power, one channel driven or peak power both channels driven (Thermal protection may occur at high continuous power)
 - 4) Normal operation level 1/8 of full power or -9 dB below clip level.

Lab.gruppen reserve the right to alter functions or the specification without prior notice.

12 GARANTIE

Généralités

Ce produit est fabriqué par Lab.gruppen et est garanti contre les défauts de ses composants et sa fabrication dans des conditions normales d'utilisation et d'entretien pendant une durée de trois (3) ans à compter de la date d'achat initiale auprès d'un revendeur Lab.gruppen agréé.

En cas d'anomalie de fonctionnement pendant la période de garantie, nous nous engageons à réparer, ou à remplacer selon notre choix, ce produit sans frais pour son propriétaire, à condition que l'unité soit renvoyée en bon état et frais d'expédition prépayés, à un service d'entretien agréé ou à l'usine.

La présente garantie est considérée comme nulle, si le produit est soumis à : Une réparation ou une altération par une personne autre que les personnes autorisées par Lab Gruppen ; des dommages mécaniques y compris des accidents de transport ; guerre, insurrection, mauvais emploi, abus, fonctionnement avec tension courant alternatif non adaptée, mauvais branchements, accessoires inadaptés, mauvaise utilisation des accessoires, fonctionnement avec équipement défectueux, exposition à de mauvaises conditions climatiques et usure et détérioration normales. Les appareils, sur lesquels le numéro de série a été supprimé ou altéré, ne pourront pas bénéficier de la garantie.

Lab.gruppen n'est pas responsable des dommages accidentels ou qui sont la conséquence des situations mentionnées plus haut. La responsabilité de Lab.gruppen se limite au produit lui-même. Lab.gruppen n'est pas responsable des pertes dues à l'annulation d'événements ou à la location d'équipement de remplacement ou des coûts induits par la perte de bénéfice du client ou d'un tiers ou de tout autre coût ou perte indirects.

Lab.gruppen se réserve le droit d'effectuer des modifications ou des améliorations dans la conception ou la fabrication sans être obligé de modifier ou d'améliorer les produits préalablement fabriqués.

La présente garantie est une garantie exclusive, et il n'existe aucune autre garantie. La présente garantie n'affecte pas vos droits établis.

International

Veillez contacter votre fournisseur pour informations, dans la mesure où les droits et les renonciations peuvent varier d'un pays à l'autre.

Assistance technique et services

International

Si votre produit Lab.gruppen a besoin d'être réparé, veuillez contacter votre revendeur ou distributeur Lab.gruppen ou contactez Lab.gruppen par fax ou email pour connaître le lieu du centre d'entretien agréé le plus proche.

Services usine

Dans le cas où votre produit Lab.gruppen nécessiterait un service en usine, vous pouvez contacter le service d'entretien Lab.gruppen pour obtenir des renseignements sur le retour du produit ainsi qu'un numéro d'autorisation de retour.

Consignes pour le retour du produit

1. Utilisez l'emballage d'origine.
2. Joindre une copie du reçu de vente, votre nom, adresse, numéros de téléphone et de télécopie, adresse email et description de l'anomalie.
3. Inscrivez le numéro d'autorisation de retour sur la partie extérieure de l'emballage.
4. Expédiez le produit en envoi prépayé à l'adresse suivante :

Lab.gruppen AB

Gullregnsvägen 16

SE 434 44 Kungsbacka

SUÈDE

Téléphone : +46 (300) 56 28 00

Télécopie : +46 (300) 56 28 98

info@labgruppen.com

www.labgruppen.com