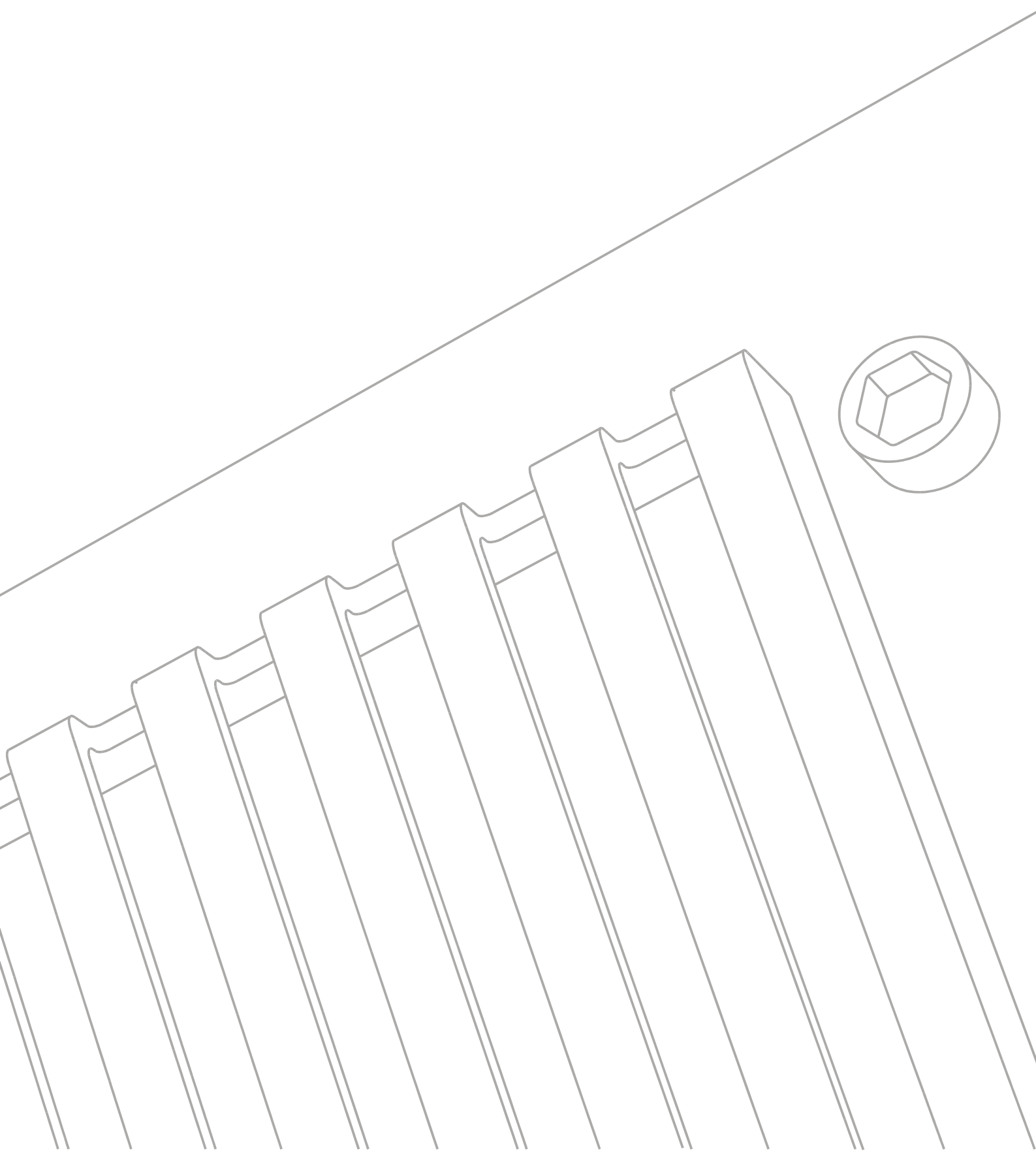


LAB.GRUPPEN

fp 6400

Bedienungsanleitung



1 INHALT

1	INHALT	1
2	ALLGEMEINE STANDARDS	2
3	VORSICHTSMASSNAHMEN	2
3.1	Erklärung der graphischen Symbole	2
3.2	WARNUNG	2
3.3	ACHTUNG	2
3.4	Wichtige Sicherheitshinweise	2
3.5	Verantwortung des Betreibers	3
3.5.1	Beschädigung von Lautsprechern	3
3.5.2	Gefahren am Lautsprecherausgang	3
3.5.3	Hochfrequenz-Interferenzen	3
4	EINFÜHRUNG	4
4.1	Auspacken	4
4.2	Frontseite	4
4.3	Rückseite	5
5	BEDIENELEMENTE DER RÜCKSEITE	6
5.1	Verstärkungswahlschalter (GAIN)	6
5.1.1	Der Subminiatur-Schalter	6
5.1.2	Eingangsempfindlichkeit	7
5.1.3	Optionen	7
5.2	Schalter für Kanalzusammenschaltung (LINK/BRIDGE A+B)	7
5.3	Betriebsarten	7
5.3.1	Stereobetrieb	7
5.3.2	Wichtig für Labortests	7
5.3.3	Tandembetrieb	8
5.3.4	Mono-Brückenbetrieb	8
5.3.5	Besondere Merkmale im Mono-Brückenbetrieb	8
5.4	Impedanz-Anpassung (MLS™ -Schalter)	9
5.4.1	MLS-Einstellung in der Praxis	10
5.4.2	MLS™-Technologie – Hintergrund	10
5.4.3	Das Problem	10
5.4.4	Die Lösung	10
6	INSTALLATION	11
6.1	Einbau	11
6.2	Kühlung	11
6.3	Betriebsspannung	11
6.4	Dänemark	12
6.5	Schweiz	12
6.6	Erdung	12
6.7	Energiebedarf	12
6.7.1	Berechnungen	13
7	ANSCHLÜSSE	14
7.1	Eingangsanschlüsse	14
7.1.1	Symmetrische Eingänge	14
7.1.2	Unsymmetrische Eingänge	14
7.2	Anschluss der Lautsprecher	15
8	BETRIEB	16
8.1	Betriebsbedingungen	16
8.2	Einschalten – “Soft Start”	16
8.3	Eingangspegel-Regler	16
8.4	Anzeigen	16
9	SCHUTZSCHALTUNGEN	17
9.1.1	Begrenzer (Clip-Limiter)	17
9.1.2	Thermische Schutzschaltung	17
9.1.3	Hochfrequenz-Schutzschaltung	17
9.1.4	Kurzschluss-Schutzschaltung	17
9.1.5	Automatische Strombegrenzung (AFS™)	18
9.1.6	Netzspannungs-Schutzschaltung	18
9.1.7	Die Netzspannungs-Anzeige (AC)	18
9.1.8	Gleichspannungs-Schutz	18
10	PFLEGE UND INSTANDHALTUNG	19
10.1	FEHLERSUCHE	19
11	GARANTIE	19

2 ALLGEMEINE STANDARDS



Dieses Gerät entspricht den Anforderungen der EMC-Direktive 89/336/EEC, erweitert durch 92/31/EEC und 93/68/EEC, sowie den Anforderungen der Niederspannungs-Direktive 73/23/EEC, erweitert durch 93/68/EEC.

Bezogen auf die Standards

EMC Emission
EMC Immunität
Elektrische Sicherheit

EN55103-1, E3
EN55103-2, E3, mit Störsignal kleiner als 1% bei nominalem Betriebslevel.
EN60065, Class I

3 VORSICHTSMASSNAHMEN

3.1 Erklärung der graphischen Symbole



Das Blitzsymbol im Dreieck will den Benutzer vor "gefährlicher Spannung" innerhalb des Verstärkergehäuses warnen, die ohne entsprechenden Schutz ausreichend hoch sein kann, um das Risiko eines für Menschen gefährlichen Stromschlags darzustellen.



Das Ausrufezeichen im Dreieck will den Benutzer auf Erklärungen in der mit dem Gerät gelieferten Literatur für Betrieb und Wartung hinweisen, die für den Betrieb und die Wartung besonders wichtig sind.

3.2 WARNUNG

Um dem Risiko von Brand und Stromschlag vorzubeugen, das Gerät nicht Regen oder anderer Feuchtigkeit aussetzen.



3.3 ACHTUNG

Um dem Risiko von Brand und Stromschlag vorzubeugen, keine Schrauben entfernen. Im Inneren des Gerätes befinden sich keine Teile, die der Wartung bedürfen. Zwecks Reparaturen nur an qualifiziertes Service-Personal wenden.

3.4 Wichtige Sicherheitshinweise

Vor Anschluss und Betrieb des Gerätes lesen Sie bitte aufmerksam den folgenden Abschnitt, die nötigen Abschnitte der Bedienungsanleitung und die Sicherheitsmassregeln.

1. Bewahren Sie diese Anleitung für späteren Bedarf auf.
2. Beachten Sie alle Warnungen.
3. Befolgen Sie alle Anweisungen.
4. Betreiben Sie das Gerät nicht in der Nähe von Flüssigkeiten. Gießen Sie kein Wasser oder andere Flüssigkeiten über oder in das Gerät.
5. Reinigen Sie das Gerät nur mit trockenem Tuch.
6. Verschließen Sie nicht die Öffnungen für Luftzufuhr oder Abluft. Bauen Sie das Gerät nur entsprechend der Anleitung ein.
7. Betreiben Sie das Gerät nicht in der Nähe von Hitzequellen, wie z.B. Heizlüftern, Heizkörpern, Öfen oder anderen Gerätschaften, die Hitze erzeugen.
8. Betreiben Sie das Gerät immer mit der Gehäusemasse in Verbindung mit dem Schutzleiter. Schätzen Sie den Sicherheitsaspekt von Schutzkontakt-Steckverbindern nicht zu niedrig ein. Ein Schutzkontaktstecker besitzt zwei Kontakte und einen dritten Erdungskontakt. Dieser dritte Kontakt dient Ihrer Sicherheit. Sollte der am Gerät befindliche Stecker nicht in Ihre Steckdose passen, beauftragen Sie einen qualifizierten Elektriker mit dem Austausch des Steckers bzw. der Steckdose.
9. Verbinden Sie das Gerät nur mit einer Spannungsquelle, die eine Wechselspannung von 230-240V, 50-60Hz, liefert.
10. Betreiben Sie das Gerät nicht, wenn das Stromanschlusskabel einen Defekt aufweist oder die Isolierung beschädigt ist. Vermeiden Sie mögliche Beschädigungen des Kabels durch Fusstritte oder durch Abknicken speziell am Stecker, in Mehrfachverteilungen und am Punkt des Austritts aus dem Gerät.





11. Verwenden Sie nur Zubehör wie vom Hersteller empfohlen.
12. Das Gerät ist für den Betrieb in einem 19"-Schrank konstruiert. Befolgen Sie die Einbauanweisungen. Wenn ein Schrank auf Rollen verwendet wird, so bewegen Sie die Schrank-/Geräte-Kombination vorsichtig, um Verletzungen durch Umkippen zu vermeiden.
13. Trennen Sie das Gerät vom Stromnetz und anderen Geräten bei Gewittern und wenn Sie es für einen längeren Zeitraum nicht benutzen.
14. Verbinden Sie nicht den Ausgang eines Verstärkers in Serie oder parallel mit dem Ausgang irgendeines anderen Verstärkers. Verbinden Sie nicht den Ausgang eines Verstärkers mit irgendeiner anderen Spannungsquelle, wie z.B. Batterie, Netzspannung, Netzteil, unabhängig davon ob der Verstärker ein- oder ausgeschaltet ist.
15. Verbinden Sie nicht den Ausgang eines Verstärkers mit dem Eingang eines anderen Verstärkers.
16. Überlassen Sie alle Reparaturarbeiten qualifiziertem Werkstattpersonal. Solche Arbeiten sind auch erforderlich, wenn das Gerät in einer der folgenden Weisen beschädigt wurde:
 - Netzanschlusskabel oder -stecker ist beschädigt.
 - Flüssigkeit ist in das Gerät gelaufen.
 - Ein Gegenstand ist in das Gerät gefallen.
 - Das Gerät war Regen oder Feuchtigkeit ausgesetzt.
 - Das Gerät arbeitet nicht ordnungsgemäß.
 - Das Gerät ist gefallen, oder das Gehäuse ist beschädigt.
17. Entfernen Sie nicht die obere oder untere Gehäuseabdeckung. Das Entfernen einer Abdeckung legt gefährliche Hochspannung frei. Im Inneren befinden sich keine Teile, die der Wartung bedürfen, und das Entfernen einer Abdeckung kann zum Verlust der Garantieansprüche führen.
18. Der Betrieb dieses professionellen Audio-Gerätes sollte immer von einem erfahrenen Anwender überwacht werden, besonders wenn Minderjährige oder unerfahrene Erwachsene das Gerät benutzen.

3.5 Verantwortung des Betreibers

3.5.1 Beschädigung von Lautsprechern



Ihr Verstärker verfügt über eine sehr hohe Ausgangsleistung und kann möglicherweise eine Gefahr sowohl für Menschen als auch für Lautsprecher darstellen. Zahlreiche Lautsprecher können durch zu hohe Leistung schnell beschädigt oder zerstört werden, vor allem durch die extrem hohe Leistung eines Verstärkers im Brückenbetrieb. Informieren Sie sich immer zuerst über die Dauer- und Spitzenbelastbarkeit des Lautsprechers.

Selbst wenn mittels der am Verstärker frontseitigen Regler die Verstärkung reduziert wird, ist es immer noch möglich, die volle Ausgangsleistung zu erreichen, wenn das Eingangssignal hoch genug ist.

3.5.2 Gefahren am Lautsprecherausgang



Verstärker sind in der Lage, gefährlich hohe Spannungen am Ausgang zu produzieren. Zur Vermeidung eines Stromschlags berühren Sie nicht blossliegende Lautsprecherleitungen während des Betriebs des Verstärkers.

3.5.3 Hochfrequenz-Interferenzen

Ein Muster dieses Gerätes ist getestet worden und liegt innerhalb der Grenzwerte der Richtlinie für "European Electro Magnetic Compatibility (EMC)". Die Grenzwerte wurden festgelegt, um angemessenen Schutz gegen schädliche Interferenzen durch elektrische Geräte zu ermöglichen. Dieses Gerät arbeitet mit Hochfrequenz-Energie, und wenn es nicht in Übereinstimmung mit der Bedienungsanleitung benutzt oder installiert wird, kann es Interferenzen mit anderen Geräten verursachen, wie z.B. Rundfunkempfängern. Jedoch kann unter keinen Umständen garantiert werden, dass solche Interferenzen in einer bestimmten Installation nicht auftreten können.

Falls dieses Gerät störende Interferenzen auf Radio- oder Fernsehempfang ausübt, was durch Ein- und Ausschalten des Gerätes überprüft werden kann, wird dem Betreiber des Gerätes die Anwendung einer oder mehrerer der folgenden Methoden zur Behebung der Störung empfohlen :

- Neuausrichten oder Standortveränderung der Antenne.
- Vergrössern der Distanz zwischen Gerät und Empfänger.
- Anschluss des Gerätes an einen anderen Stromkreis als den, mit dem der Empfänger verbunden ist.
- Prüfung, ob der betroffene Empfänger mit den EMC-Immunitätswerten übereinstimmt (CE-Zeichen). Falls nicht, wenden Sie sich an den Hersteller oder Lieferanten des Empfängers. Jegliches elektrisches Gerät, das in der Europäischen Gemeinschaft verkauft wird, muss auf Immunität gegen elektromagnetische Felder, Hochspannungsspitzen und Hochfrequenz-Interferenz geprüft sein.
- Wenden Sie sich an Ihren Händler oder einen erfahrenen Radio-/Fernseh-Techniker zwecks Hilfe.

4 EINFÜHRUNG

Danke, dass Sie sich für einen LAB.GRUPPEN Verstärker entschieden haben. Diese Bedienungsanleitung beinhaltet wichtige Informationen zum richtigen und sicheren Betrieb Ihres Verstärkers. Bitte nehmen Sie sich die Zeit, und lesen Sie diese Anleitung, um sich mit den umfangreichen Merkmalen dieses Gerätes vertraut zu machen.

4.1 Auspacken

Öffnen Sie den Karton vorsichtig, und prüfen Sie den Inhalt auf sichtbare Schäden. Jeder Lab.gruppen Verstärker wird eingehend untersucht und getestet bevor er das Werk verlässt und sollte in einwandfreiem Zustand bei Ihnen ankommen. Im Falle einer Beschädigung teilen Sie dies bitte umgehend dem Frachtförderer mit. Nur Sie als Empfänger der Sendung können einen Anspruch wegen Beschädigung auf dem Frachtweg beim Beförderer geltend machen. Bewahren Sie den Karton und Verpackungsmaterial zwecks Besichtigung durch den Beförderer auf.

Die Aufbewahrung des Kartons samt Verpackungsmaterial ist auch angeraten, wenn das Gerät keine Beschädigung aufweist. Sie sollten immer die Originalverpackung benutzen, wenn Sie das Gerät versenden.

4.2 Frontseite

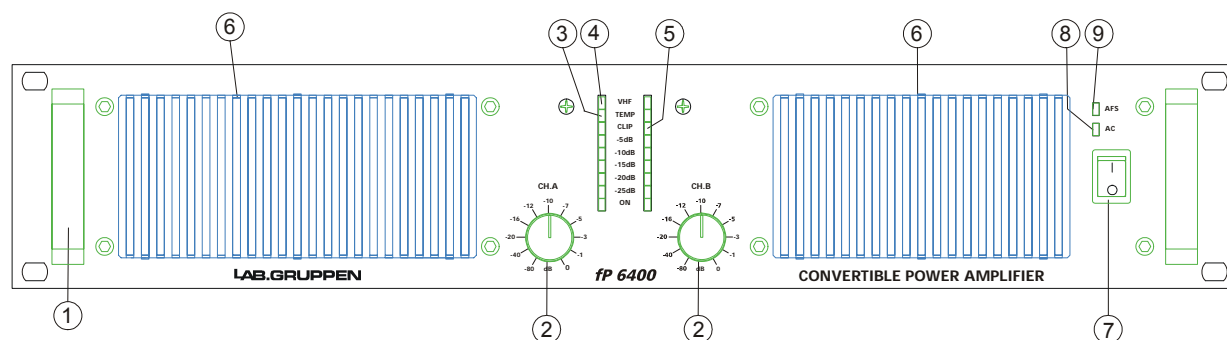


Abb. 1: Frontseite

1. Trage- und Schutzgriffe

Der Verstärker kann an beiden Griffen getragen werden, sie dienen aber auch zum Schutz der Frontplatte bzw. der Bedienelemente. Im Falle der Festinstallation oder wenn Rackabdeckungen nicht die nötige Tiefe bieten, können sie durch Entfernen der Halteschrauben auf der Rückseite der Frontplatte entfernt werden.

2. Eingangspiegel-Regler

Diese Regler dienen zur Änderung der Signalstärke am Verstärkereingang. Sie sind kalibriert in dB, um Ihnen den Abgleich in einem aktiv getrennten Lautsprechersystem zu erleichtern oder um unerwünschtes Rauschen zu minimieren. (siehe Seite [16](#)).

3. Anzeige Überhitzungsschutz (TEMP)

Diese Anzeige leuchtet auf, wenn der Verstärker seine maximal zulässige Temperatur (90° C) überschreiten will. Zunächst leuchtet die Anzeige als Warnung, entweder das Eingangssignal zu reduzieren oder die korrekte Kühlung zu überprüfen. Oberhalb der maximal zulässigen Temperatur schaltet der Verstärker den Eingang stumm. Sobald die Lüfter die Endstufenkühlkörper zurück in den Bereich der normalen Betriebstemperatur heruntergekühlt haben, wird der Eingang wieder geöffnet.

4. Anzeige Hochfrequenzschutz (VHF)

Diese Anzeige leuchtet auf, wenn an den Ausgängen des Verstärkers Signale oberhalb 12 kHz über einen längeren Zeitraum präsent sind. In diesem Falle wird der Eingang solange stumm geschaltet, bis das Hochfrequenzsignal nicht mehr erscheint. (siehe Seite 17).

5. Anzeige Verzerrungen/Begrenzer (CLIP)

Diese Anzeige signalisiert, wenn die Endstufe verzerrt ("Clipping") oder begrenzt wird ("Limiter"). Es gibt zwei Möglichkeiten der Anzeige:

- Ist der Clip-Limiter eingeschaltet, ist die Zeitkonstante kurz, und die Anzeige blinkt kurz. (siehe Seite 17).
- Ist der Clip-Limiter ausgeschaltet, ist die Zeitkonstante länger, und die Anzeige leuchtet für längere Augenblicke auf.

6. Lüftungsabdeckungen und -filter

Zwei Abdeckungen einschließlich Filterschaum auf der Frontseite schützen den Verstärker vor eintretendem Staub. Zur leichten Reinigung des Filterschaums sind die Abdeckungen abnehmbar durch einfaches Abziehen. Der Filterschaum sollte immer benutzt werden.

7. Netzschalter

Schaltet die Netzspannungsversorgung ein und aus (siehe Seiten 11 und 16).

8. Anzeige Netzspannung (AC)

Leuchtet, wenn Netzspannung anliegt. Achtung: diese Anzeige befindet sich elektrisch VOR dem Netzschalter.

9. Anzeige Automatische Strombegrenzung (AFS™)

Leuchtet, wenn die Netz-Strombegrenzung aktiv ist. (AFS = „Automatic Fuse Saver“ = Automatischer Sicherungsschutz)

4.3 Rückseite

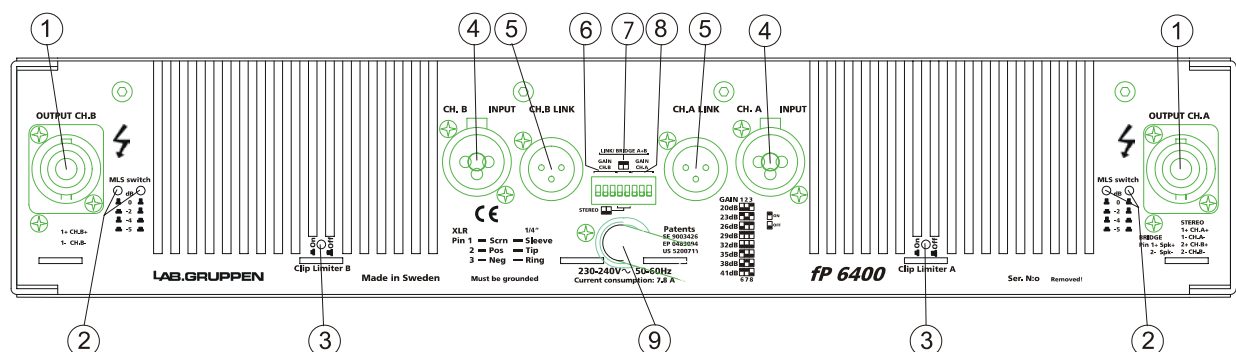


Abb.: Rückseite

1. Ausgangs-/Speakon-Anschluss (OUTPUT)

Falls Ihnen der Neutrik® Speakon-Anschluss nicht geläufig ist, finden Sie umfangreiche Hinweise im Abschnitt „Anschlüsse“ (siehe Seite 15).

2. Schalter minimale Lastwahl (MLS™ switch)

Diese Schalter dienen zur Auswahl der minimalen Last am Ausgang bzw. der maximalen Ausgangsleistung (MLS™ = „Minimum Load Select“ = minimale Lastwahl). (siehe Seite [9](#)).

3. Schalter Clip-Limiter

Schaltet den Clip-Limiter ein (in Position “On”) oder aus (in Position “Off”). (Siehe Seite [17](#)).

4. XLR Eingangsbuchse (INPUT)

Die Neutrik® Kombibuchse erlaubt auch den Anschluss von 6,35mm-Klinkensteckern mit symmetrischer Beschaltung bei Verwendung der “Stereo”-Version. (XLR: Kontakt 2 ist “heiss” – Klinken: Spitze ist „heiss“; siehe Seite [14](#)).

5. XLR Parallel-Ausgangsbuchse (LINK)

“Männliche” XLR-Buchse, parallel zur Eingangsbuchse geschaltet, zwecks Weiterverbindung dieses Kanals zu anderen.

6. Verstärkungs-Wahlschalter Kanal B (GAIN CH.B)

Drei der Schalter dienen zur Auswahl der maximalen Verstärkung des Kanals. Zur Verfügung stehen 20, 23, 26, 29, 32, 36, 39 oder 41 dB. (siehe weiter unten auf dieser Seite [6](#)).

7. Schalter für Kanalzusammenschaltung und Brückenbetrieb (LINK/BRIDGE A+B)

Mit diesen zwei Schaltern wählen Sie zwischen Stereobetrieb oder Zusammenschaltung der Kanäle (= “Link”) bzw. Monobrückenbetrieb (= „Bridge“). (siehe Seite [7](#)).

8. Verstärkungs-Wahlschalter Kanal A (GAIN CH.A)

Drei der Schalter dienen zur Auswahl der maximalen Verstärkung des Kanals. Zur Verfügung stehen 20, 23, 26, 29, 32, 36, 39 oder 41 dB. (siehe weiter unten auf dieser Seite [6](#)).

9. Netzkabel

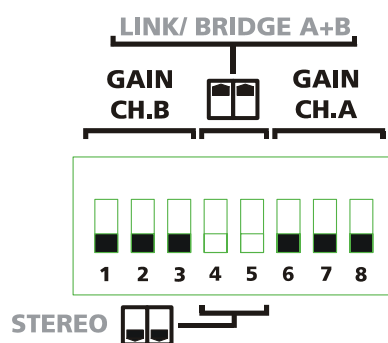
5 BEDIENELEMENTE DER RÜCKSEITE

Lesen Sie unbedingt die folgenden Abschnitte vor dem Einschalten des Verstärkers, um sicherzustellen, dass das Gerät entsprechend Ihrer benötigten Konfiguration richtig eingestellt ist.

5.1 Verstärkungswahlschalter (GAIN)

Die GAIN-Schalter (zentral auf der Rückseite angeordnet) verändern die Eingangsempfindlichkeit des Verstärkers. Dies kann nützlich sein in Abhängigkeit von der Höhe des nominalen Eingangssignals. So arbeiten z.B. die meisten professionellen Mischpulte mit einer nominalen Spannung von +4 bis +6 dBu. In diesem Fall sollten Sie am Verstärker die Einstellung 32dB wählen, die Ihnen ausreichend Spielraum für die Lautstärkereger (Fader) am Mischpult gibt. Andernfalls, z.B. bei Verwendung eines Diskotheken-Mischpultes mit einer nominalen Spannung von 0 dBu, benutzen Sie höhere Verstärkung, wie z.B. 38dB.

5.1.1 Der Subminiatur-Schalter



Es gibt separate Bereiche für jeden Kanal, so dass unterschiedliche Verstärkungen für die Kanäle A und B gewählt werden können. Die Wahl der maximalen Verstärkung ist immer ein Abwägen zwischen Rauschen und Verstärkungsreserve (Headroom). Bei niedriger Verstärkung wird auch weniger vom Rauschen der vorangeschalteten Geräte mitverstärkt (Mischpult, Frequenzweiche, Equalizer, usw.). Andererseits wird dann eine höhere Spannung zum Erreichen der vollen Ausgangsleistung benötigt, die die Reserven vor dem Clipping des Mischpultausgangs und/oder in der Frequenzweiche reduziert. In aktiv getrennten Systemen finden sich häufig sogenannte

Lautsprecher-Prozessoren oder -Controller, die maßgeschneidert für das System sind. In den meisten dieser Fälle gibt es Empfehlungen der Controller- oder Lautsprecher-Hersteller für den optimalen Verstärkungsfaktor.

Sie haben hier die Wahl zwischen acht Einstellungen der Verstärkung: 20dB - 41dB in 3dB-Schritten. Die verschiedenen Schalterstellungen entnehmen Sie der folgenden Tabelle. Im Subminiatur-Schalter dient die linke Schaltergruppe zur Auswahl der Verstärkung des Kanals B, die rechte für Kanal A.

GAIN 123

20dB	
23dB	
26dB	
29dB	
32dB	
35dB	
38dB	
41dB	
	678



5.1.2 Eingangsempfindlichkeit

Die Eingangsempfindlichkeit ist definiert als wieviel Spannung in Volt (rms) oder dBu (bezogen auf 0,775 Vrms) nötig ist, um die volle Ausgangsleistung zu erreichen. Da die Ausgangsleistung von der Lastimpedanz abhängt, ist normalerweise 4 Ohm die Referenz. Allerdings bietet ein mit MLS™ ausgestatteter Verstärker genügend Möglichkeiten für verschiedene Ausgangsleistungen in unterschiedliche Lastimpedanzen, um Tabellen mit Eingangsempfindlichkeiten zu erzeugen, die etliche Seiten füllen würden. Deshalb empfehlen wir die individuelle Berechnung der Eingangsempfindlichkeit, so dieser Wert benötigt wird.

Unser Audiorechner ("Audio Calculator") in Form einer Excel-Tabelle mit zahlreichen nützlichen Formeln ist da hilfreich, speziell wenn digitale

Lautsprecher-Controller eingesetzt werden. Sie finden ihn auf unserer Website unter www.labgruppen.com, und dort im „Download“-Bereich. Die Tabelle zur Berechnung der Eingangsempfindlichkeit liegt unter „Amplifier Gain Conversions“. Die einzutragenden Werte sind rot: gewünschte Ausgangsleistung (siehe MLS-Tabelle hier), Lastimpedanz und die gewählte Verstärkung. Die Eingangsempfindlichkeit als Ergebnis erscheint dann im Feld „Input level for clip“ in Vrms oder dBu.

5.1.3 Optionen

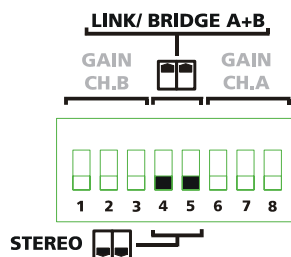
Da der Subminiatur-Schalter versenkt angebracht ist, können Sie den ungewollten Zugriff z.B. durch den Verschluss der Öffnung mit Klebeband erschweren.

Eine weitere Möglichkeit ist, den Subminiatur-Schalter komplett zu entfernen. Achtung: dies sollte nur durch qualifiziertes Service-Personal erfolgen! Die Entfernung des Subminiatur-Schalters entspricht der „Off“-Position aller einzelnen Schalter, d.h. 32dB Verstärkung und Stereobetrieb.

5.2 Schalter für Kanalzusammenschaltung (LINK/BRIDGE A+B)

Diese Schalter (zentral auf der Rückseite angeordnet) ändern die Betriebsart des Verstärkers. Mehr dazu im folgenden Abschnitt.

5.3 Betriebsarten



5.3.1 Stereobetrieb

In dieser Betriebsart arbeiten beide Kanäle unabhängig voneinander. Sie wird benutzt für alle 2-kanaligen Anwendungen, wie z.B. Stereo und Aktivbetrieb („Bi-amping“). Für diese Betriebsart bringen Sie die beiden mittleren Schalter in die „Off“-Position. Die Eingangspegel-Regler auf der Frontseite regeln dabei die Signalstärke des jeweiligen Kanals.

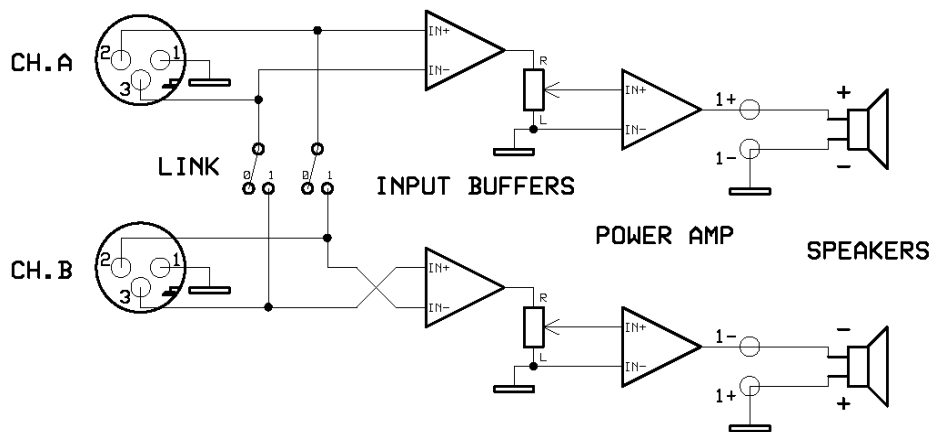
Verbinden Sie niemals einen der Kontakte der Verstärkerausgänge mit der Erdung oder miteinander.

Die empfohlene minimale Lastimpedanz im Stereobetrieb ist 2 Ohm je Kanal.

5.3.2 Wichtig für Labortests

ACHTUNG: Kanal B arbeitet mit vertauschter Polarität (Phasenumkehr) im Eingang, jedoch wird dies kompensiert durch den wiederum vertauschten Anschluss des Verstärkerausgangs von Kanal B an die Ausgangsbuchse. Kanal A ist durchweg phasenrichtig verschaltet. Aufgrund des gegenphasigen Betriebs der Kanäle A und B kann im Netzteil wesentlich effizienter Energie gespeichert werden. Dies ist besonders bedeutsam für Signale unterhalb 100Hz (Subbass), und sorgt für eine Verbesserung der Leistungsbandbreite. Siehe Schema auf der nächsten Seite.

Für Test- und Prüfzwecke benutzen Sie ausschließlich Testgeräte mit symmetrischen Signaleingängen (Achtung bei Oszilloskopen und Tastköpfen)!



Phasenumkehr des Kanals B.

5.3.3 Tandembetrieb

Im Tandembetrieb sind die Eingänge beider Kanäle intern miteinander verbunden und erhalten das gleiche Signal (Kanalzusammenschaltung). Der Tandembetrieb ist aktiviert, wenn sich beide „LINK“-Schalter in der Position „ON“ befinden. Mit den beiden frontseitigen Eingangspegel-Regler kann die Signalstärke beider Kanäle unabhängig voneinander geregelt werden. Bitte beachten Sie, dass lediglich die Eingänge des Verstärkers parallel geschaltet sind. Diese Betriebsart ist nicht zu verwechseln mit einem „Parallel-Mono“-Betrieb. **Verbinden Sie niemals einen der Kontakte der Verstärkerausgänge mit der Erdung oder miteinander.**

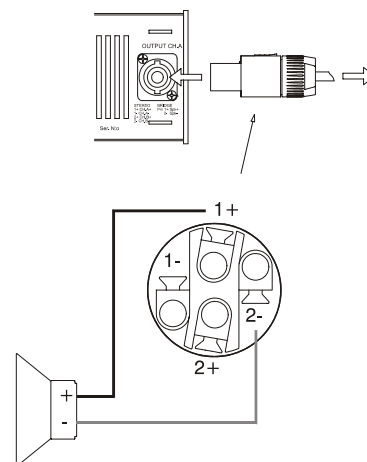
Die verbleibenden XLR-Eingangsbuchsen können Sie nutzen, um das Eingangssignal zu anderen Verstärkern weiterzuführen („daisy-chaining“).

Achtung: Für Aktivbetrieb („Bi-amping“) müssen sich die „LINK“-Schalter immer in der „OFF“-Position befinden.

Die empfohlene minimale Lastimpedanz im Tandembetrieb ist 2 Ohm je Kanal.

5.3.4 Mono-Brückenbetrieb

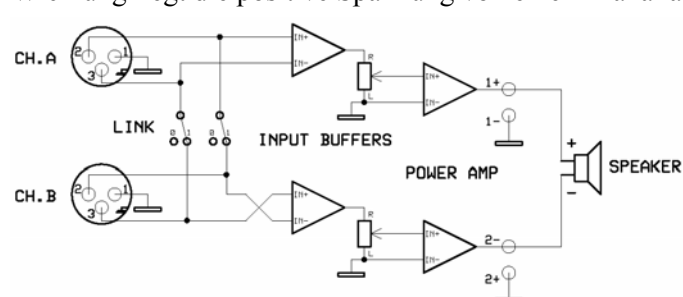
Der Mono-Brückenbetrieb wird genutzt, um die Leistung beider Verstärkerkanäle einer einzigen Last zuzuführen. Die nominale Impedanz dieser Last muss größer als 3 Ohm sein. Bringen Sie beide „LINK“-Schalter in die „ON“-Position, und benutzen Sie eine der XLR-Eingangsbuchsen. Die verbleibenden XLR-Eingangsbuchsen können Sie nutzen, um das Eingangssignal zu anderen Verstärkern weiterzuführen. Beide Eingangspegel-Regler müssen in der gleichen Position stehen. Es ist empfohlen, beide bis zum Anschlag aufzudrehen (0dB-Position). Schließen Sie den Lautsprecher an wie in der Abbildung. Benutzen Sie immer nur den Ausgang von Kanal A.



5.3.5 Besondere Merkmale im Mono-Brückenbetrieb

Der Mono-Brückenbetrieb führt die Leistung beider Kanäle an einen Lautsprecher. Dies resultiert in der doppelten Spannungs-Amplitude, dem 4-fachen der kurzfristigen Spitzenleistung und knapp dem 3-fachen der maximalen Ausgangsleistung eines einzigen Kanals.

Stellen Sie sich Last und Leistung im Mono-Brückenbetrieb aus der Perspektive des Verstärkers vor: in der Mitte der Lautsprecher-Spulenwicklung beträgt die Spannung 0 Volt, denn an einem Ende der Wicklung liegt die positive Spannung von einem Kanal an, während am anderen Ende die



entsprechende negative Spannung vom anderen Kanal anliegt. Wird also eine Last von 8 Ohm angeschlossen, sieht ein Kanal eine Hälfte der Last von 4 Ohm, und der zweite Kanal die andere 4 Ohm-Hälfte. Da die Leistung eines Kanals der fP 6400 an 4 Ohm 2.300W beträgt (MLS = 0dB), ist die Gesamtleistung im Mono-Brückenbetrieb an 8 Ohm $2 \times 2.300W = 4.600W$.

5.4 Impedanz-Anpassung (MLS™ -Schalter)

Die MLS™-Schalter befinden sich ebenfalls auf der Rückseite („MLS switch“). MLS™ (= „Minimum Load Select“ = minimale Lastwahl) bietet die Möglichkeit der Impedanz-Anpassung, so dass Sie die fP 6400 z.B. an einer 2 Ohm-Last ohne zusätzliche Wärmeverluste betreiben können.

Die fP 6400 kann je Kanal 2.300 Watt sowohl an 2 Ohm wie auch an 4 Ohm erzeugen. Verwenden Sie kleinere MLS-Einstellungen (z.B. -4 oder -5dB) für den Betrieb an niedrigeren Lastimpedanzen. Wie Tabelle 1 zeigt, kann die fP 6400 Ausgangsleistungen von mehr als 2.000 Watt produzieren.

fP 6400		MLS Schalterstellung			
		-5 dB	-4 dB	-2 dB	0 dB
LAST	BETRIEBSART				
16 Ohm	Stereo (2-Kanal)	220 w	260 W	410 W	650 W
8 Ohm	Stereo (2-Kanal)	430 W	520 W	820 W	1300 W
4 Ohm	Stereo (2-Kanal)	830 W	1000 W	1600 W	2300 W
2 Ohm	Stereo (2-Kanal)	1660 W	2000 W	2400 W 3050 W [2]	2900 W [1] 3200 W [2]
16 Ohm	Mono-Brücke	860 W	1040 W	1640 W	2600 W
8 Ohm	Mono-Brücke	1660 W	2000 W	3200 W	4600 W
4 Ohm	Mono-Brücke	3320 W	4000 W	4800 W	5800 W [1]

[1] Abhängig von Komponenten-Toleranzen

[2] Dauerleistung eines Kanals, oder Spitzenleistung beider Kanäle zusammen

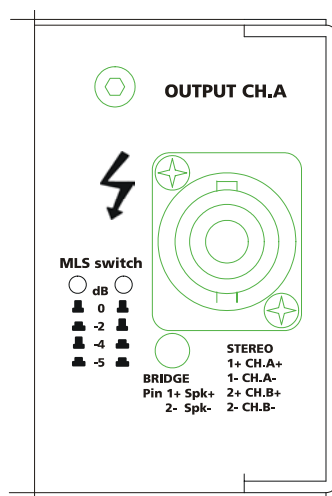
(Thermische Schutzschaltung kann bei anhaltender Dauerleistung aktiviert werden)

Leistung in Watt (EIA 1 kHz, 1% THD)

Tabelle 1.

Durch unterschiedliche MLS-Einstellungen für beide Kanäle ergeben sich eine Reihe von Kombinationsmöglichkeiten – siehe Tabelle 2.

Tabelle 2 bietet einen einfachen Weg, die optimale MLS-Einstellung für Ihre Anwendung zu finden. Da der Verstärker sehr gut geschützt ist (selbst bis hinunter zu 0,3 Ohm), besteht kein Risiko für ihn, Schaden zu nehmen. Die fP 6400 ist ein „Leistungswandler“, und durch gezielte Verwendung von MLS™ verfügen Sie über den gewünschten Teil der 6.400 Watt Leistung.



MLS-Schalter auf der Rückseite

5.4.1 MLS-Einstellung in der Praxis

	Anwendung	Leistung/Impedanz	
		Kanal A	Kanal B
1. Prüfen Sie, ob der Lautsprecher die maximale Verstärkerleistung verträgt (Daumenregel: Verstärkerleistung = doppelte RMS- Belastbarkeit).	Konventionell	1300/8	1300/8
		2100/4	2100/4
		3200/2	3200/2
2. Wenn der Lautsprecher für die Verstärkerleistung ausgelegt ist, belassen Sie MLS in der höchsten Einstellung (0dB).	"Hochspannung"	104Vrms	104Vrms
		1300/8	1300/8
3. Wenn der Lautsprecher eine geringere Belastbarkeit aufweist, verringern Sie die Verstärkerleistung, indem Sie MLS auf einen passenden niedrigeren Wert einstellen (-2dB, or -4dB, or -5dB).	Impedanzanpassung	650/16	650/16
		1300/8	1600/4
		2300/4	2400/2
4. Probieren Sie diese Einstellung mit einem Musiksignal. Wenn der Verstärker sich seiner thermischen Grenze nähert oder in die Strombegrenzung geht (hörbar als Verzerrungen oder als „Klicken“ eines Bass-Membranlautsprechers), verringern Sie die Verstärkerleistung, indem Sie MLS auf einen niedrigeren Wert einstellen.	Leistungsteilung	820/8	830/4
		3200/2	1660/2
		3200/2	2300/4
Durch die Verringerung der Verstärkerleistung mittels niedrigerer MLS-Werte reduzieren Sie nur die maximale Ausgangsspannung. Tatsächlich gewinnen Sie mehr Stromreserven für niedrige Lastimpedanzen. Der Verstärker arbeitet effizienter, und das Risiko der Überhitzung ist deutlich geringer.	Leistungsbegrenzung	3200/2	1300/8
		1660/2	520/8
		2000/2	820/8
	Aktivbetrieb ("Bi-amp")	1000/4	1000/4
		3200/2	2300/4
		2300/4	1300/8
		1300/8	650/16
		2300/4	830/4

Tabelle 2

5.4.2 MLS™-Technologie – Hintergrund

5.4.3 Das Problem

Nehmen wir an, ein Verstärker kann 1.000 Watt an 8 Ohm liefern, und er soll in der Lage sein, auch an 2 Ohm zu laufen. Theoretisch und entsprechend der physikalischen Gesetze sollte er dann 4.000 Watt an 2 Ohm leisten. Jedoch sind nur sehr wenige der professionellen Verstärker dazu in der Lage, weil alle konventionellen Verstärker-Konstruktionen einen Kompromiss zwischen Leistungsverlusten, Kosten, Baugröße usw. darstellen. Die meisten Verstärker liefern an 2 Ohm nur 70% oder weniger ihrer theoretischen Leistung. Dies liegt an Verlusten in den Netzteilen und daran, dass eine Strombegrenzung zum Schutz der Halbleiter in den Ausgangsstufen eingesetzt wird.

Strombegrenzung ist definitiv nicht der beste Weg, um Leistung an niedrigen Lastimpedanzen zu reduzieren, weil diese Art der Begrenzung sehr hässliche Verzerrungen und andere Begleiterscheinungen produzieren kann. Der Grund liegt in der Tatsache, dass die Impedanzkurve eines Lautsprechers alles andere als eine gerade Linie ist und der Lautsprecher eine reaktive Last für den Verstärker darstellt. Eine solche reaktive Last verursacht die Rückführung von Energie in den Verstärker, was die Strombegrenzung auslösen und Verzerrungen im Signal zur Folge haben kann.

5.4.4 Die Lösung

Die Lösung liegt in der Verwendung eines "Konstant-Leistungswandlers". Dieser Wandler wird zwischen Netzteil und den linearen Leistungsverstärker geschaltet. Der Vorteil eines Konstant-Leistungswandlers ist, dass er mehr Strom produzieren kann als er sich vom Netzteil nimmt. Auf diese Weise werden die Probleme im Netzteil vermieden, die normalerweise aufkommen, wenn niedrige Lastimpedanzen wie 2 Ohm angeschlossen sind. Da Leistung das Produkt von Strom und Spannung ist, verlangt die Erhöhung des Stroms die Verringerung der Spannung. Diese Verringerung der Spannung ermöglicht aber auch geringere Verluste in den Ausgangsstufen. Schließlich kann die Strombegrenzung auf weit höhere Werte eingestellt werden, so dass Interferenzen durch den Impedanzverlauf des Lautsprechers vermieden werden können.

6 INSTALLATION

6.1 Einbau

Der Verstärker passt in einen Standard-19"-Einbauschränk („Rack“) und belegt dort zwei Höheneinheiten (2 HE). Mehrere Verstärker können bedenkenlos direkt übereinander eingebaut werden; es muss kein Zwischenraum frei bleiben. Wir empfehlen, den Einbau mehrerer Verstärker in ein Rack mit dem untersten zu beginnen. Ebenso empfehlen wir die Verwendung von rückseitigen Zusatzhalterungen, die wir als Zubehör liefern („Rear Support“). Dies gilt auch für die Befestigung von Verstärkern in den oberen Positionen eines Racks, vor allem, wenn das Rack Bestandteil eines portablen Systems ist.

6.2 Kühlung

Teil des Verstärkers ist ein aktives Luftkühlsystem, das eine gleichmäßig niedrige Betriebstemperatur gewährleistet. Bei allen lüftergekühlten Lab.gruppen-Verstärkern strömt die Luft von der Front- zur Rückseite. Dafür sprechen eine Reihe von Gründen; einer davon ist, dass regelmäßig kühlere Frischluft eher außerhalb des Racks zur Verfügung steht als innerhalb. Deshalb kann der Verstärker mit höherer Dauerausgangsleistung betrieben werden, ohne thermische Probleme zu verursachen. Versuchen Sie niemals, die Richtung des Luftstroms umzukehren, da der Intercooler® die vorhandene Druckkammer zwischen Lüftern und Kühlkörper benötigt. Sie funktioniert nur, wenn der Luftstrom die vorgesehene Richtung beibehält.

Erhitzt sich ein Kühlkörper zu stark, schaltet die Temperatur-Sensorik den jeweiligen Kanal stumm. Sollte das Netzteil überhitzen, schaltet eine getrennte Elektronik alle Ausgangskanäle stumm. Dies geschieht jeweils solange, bis die entsprechende Baugruppe sich auf eine sichere Betriebstemperatur abgekühlt hat.

Stellen Sie sicher, dass eine ausreichende Frischluftzufuhr an der Vorderseite des Verstärkers gewährleistet ist und dass an der Rückseite ausreichend Raum für das Entweichen der Abluft zur Verfügung steht. Beim Betrieb in einem Rack benutzen Sie keine Abdeckungen oder Türen an Vorder- oder Rückseite des Racks.

Für Installationen mit einem zentralen Kühlluftsystem, wie es häufig bei Festinstallationen in speziellen Geräteräumen verwendet wird, kann es nötig sein, die maximale Wärme-Emission zu berechnen. Beziehen Sie sich dazu bitte auf die Angaben unter „Energiebedarf“ auf Seite [12](#).

6.3 Betriebsspannung

WARNUNG!

Auf der Geräterückseite, genau unterhalb des Netzanschlusskabels, finden Sie die Information, für welche Netzspannung dieser Verstärker ausgelegt ist. Verbinden Sie das Netzkabel nur mit einer entsprechenden Spannungsquelle. Schäden, die durch Anschluss an falsche Spannungsquellen verursacht werden, sind nicht durch die Geräte-Garantie abgedeckt.

Lab.gruppen-Verstärker mit Schaltnetzteil verwenden eine spezielle Technik („Primary Switching“), bei der die Netzspannung bereits direkt vor dem Transformator gleichgerichtet wird. D.h. das Netzteil funktioniert weitgehend unabhängig von der Frequenz der Netzspannung in einem Bereich von Gleichspannung (0 Hz) bis 400 Hz.

Sollte der am Netzkabel befindliche Netzstecker nicht in die in Ihrem Land üblichen Netzsteckdosen passen, kann er abgeschnitten und durch einen passenden Stecker ersetzt werden. Dabei sollte die Kontaktbelegung wie hier beschrieben erfolgen:

SCHWARZ oder BRAUN	PHASE
WEISS oder BLAU	NULL
GRÜN oder GRÜN-GELB	ERDUNG

Sobald der Verstärker mit der passenden Netzspannungsquelle verbunden ist, kann er mit dem Netzschalter in Betrieb genommen werden. Nach dem Einschalten benötigt das Gerät ein paar Sekunden für die Überprüfung seiner Schaltkreise (auch bekannt als "Soft Start"). Die Lüfter arbeiten kurz mit voller Geschwindigkeit und gehen dann in den "Leerlauf" zurück. Die beiden grünen LEDs, frontseitig am unteren Ende der LED-Skala (ON), leuchten als Signal, dass die Ausgangsstufen mit der korrekten Betriebsspannung versorgt werden.

6.4 Dänemark

Landestypische Abweichung bezüglich der Installation der fP 6400:

Die dänischen Sicherheitsbestimmungen erlauben nur eine 8A Netzsicherung. Da bei der fP 6400 intern eine 15A Sicherung verwendet wird, muss hier die fP 6400 mit einem industriellen Netzstecker ausgerüstet werden, der für 16A ausgelegt ist. Alternativ muss sie mit einem 16A Kreis fest verdrahtet werden.

6.5 Schweiz

Landestypische Abweichung bezüglich der Installation der fP 6400:

Die Sicherheitsbestimmungen der Schweiz verlangen, dass ein Netzstecker des Typs 23 verwendet wird.

6.6 Erdung

Dieser Verstärker verfügt nicht über einen Schalter oder eine Vorrichtung zur Erdungsunterbrechung ("Ground Lift"). Die Signal-Masse ist immer über einen Widerstand mit dem Gehäuse verbunden, und das Erdungssystem ist automatisiert. Sollte ein Potentialunterschied von mehr als 0,6V zwischen Signal-Masse und Gehäuse-Erdung auftreten, setzt eine elektrische Schutzschaltung ein. Ist ein Gerät oder ein Teil dessen in dieser Hinsicht defekt, wird weiterer Schaden dank des automatisierten Erdungssystems verhindert, indem die interne Netzsicherung durchbrennt.

Sollten Sie dennoch einer direkten Verbindung zwischen Signal-Masse und Gehäuse-Erdung bedürfen, verbinden Sie in einem der XLR-Stecker den Pin 1 mit dem Steckergehäuse. Im Interesse der allgemeinen und Ihrer eigenen Sicherheit isolieren Sie niemals den Erdungsanschluss am Netzkabel.

In allen Lab.gruppen-Verstärkern mit CE-Kennzeichnung befindet sich ein Netzfilter zur Vermeidung von Hochfrequenz-Interferenzen. Dieses Filter benötigt die Gehäuse-Erdung als Referenz, andernfalls ergäbe sich eine Stromschleife zur Signal-Masse.

Benutzen Sie die Eingänge mit symmetrischer Beschaltung, um Brummen und Interferenzen zu vermeiden.

6.7 Energiebedarf

Typischerweise gibt es drei Möglichkeiten, um die Leistungsaufnahme bzw. den Strombedarf des Verstärkers zu bestimmen:

Erstens, der Spitzen-Strombedarf bei voller Ausgangsleistung. Unter dieser Bedingung würde eine Standard-Hausnetzsicherung innerhalb von 30 Sekunden ausgelöst, oder der Verstärker würde nach weniger als zwei Minuten in die thermische Begrenzung gehen. Somit ist es wenig sinnvoll, den Energiebedarf bei andauernder voller Ausgangsleistung anzugeben. Die in Wärme umgewandelte Energie wird bereits durch die Schutzschaltungen begrenzt. Realistisch gibt es auch kein Musiksignal oder Audioprogramm, das andauernde volle Ausgangsleistung verlangt. Eine solche Situation entspricht lediglich Sinus-Signale, wie sie für Testzwecke verwendet werden.

Für den Fall des Betriebs mit anhaltender voller Ausgangsleistung (z.B. mit Sinus-Signalen) an niedrigen Lastimpedanzen verfügt die fP 6400 über eine automatische Eingangs-Strombegrenzung namens AFS™ (= „Automatic Fuse Saver“ = automatischer Sicherungs-Schutz), die den eingangsseitigen langfristigen Stromfluss begrenzt. Unter „Schutzschaltungen“ auf Seite 18 erfahren Sie mehr über die AFS-Strombegrenzung. Ein englischsprachiges Dokument zu diesem Thema kann auch von unserer Website heruntergeladen werden: www.labgruppen.com, unter „Technical Notes“: „AFS limiting and power consumption“.

Nützlicher ist es, den Stromfluss bei verschiedenen Lastimpedanzen und Ausgangsleistungen zu kennen und deshalb anzugeben. Sie finden diese Werte in unseren Produkt-Datenblättern. Der Stromfluss wird in „Ampere rms“ gemessen, wobei diese Zahlen mit den Werten der benötigten Haus-Netzversicherung korrespondieren.

Wir empfehlen Ihnen, Ihre Stromverteilung zumindest entsprechend der Strombedarfswerte bei 1/8 der maximalen Ausgangsleistung auszulegen. Bei besonders hohem Bedarf an Verstärkerleistung, wie z.B. in Diskotheken o.ä., sollten Sie die Werte bei 1/3 der maximalen Ausgangsleistung ansetzen.

Zweitens, der maximal erwartete Durchschnitts-Strombedarf bei extremem Programm-Material. Dies ist entsprechend des FTC-Standards 1/3 der maximalen Ausgangsleistung (FTC = Federal Trade Commission = U.S.-amerikanische Handelskommission). Unter dieser Bedingung ist das Musiksignal praktisch ständig am Rande der Verzerrung oder darüber hinaus. Deshalb kann davon ausgegangen werden, dass dies in der Praxis dem höchsten Leistungsbedarf entspricht, ohne dass das Signal qualitativ völlig zerstört wird.

Schließlich, die „normale Betriebsleistung“, die durch den Sicherheitsstandard IEC 65/ANSI/UL 6500 definiert ist und von der Mehrheit der Sicherheitsprüfer angewendet wird. Die normale Betriebsleistung wird gemessen mit Rosa Rauschen („Pink Noise“) und mit einer durchschnittlichen Ausgangsleistung entsprechend 1/8 der vollen Ausgangsleistung. 1/8 der vollen Ausgangsleistung ist typischerweise so laut, wie Sie Musik spielen können (elektrisch gesehen aus der Perspektive eines Verstärkers) und dabei noch die Chance haben, zeitweises Verzerrern zu verhindern. Dies entspricht einer Reserve von 9dB, was verhältnismäßig gering für normales Audioprogramm ist.

MAX. AUSGANGSLEISTUNG					NETZ-LEISTUNGSBEDARF		
		Leistung*	AFS aktiv	1/3 Leistung	1/8 Leistung	Leerlauf	
		[W]	[W]	**	***		
fP 6400	8 Ohm	2 x	1.300	1.300	1.230	575	105
	4 Ohm	2 x	2.300	1.450	1.975	900	105
	2 Ohm	2 x	3.200	1.850	2.950	1.290	105

* = Kann durch AFS reduziert werden.
 ** = Durchschnittliche Leistung mit extremem Musiksignal. Verstärker im Verzerrungsbereich.
 *** = Normale Leistung mit Musiksignal. IEC Standard-Leistungswerte.

Tabelle 3

6.7.1 Berechnungen

Die Wärmeleistung kann berechnet werden wie im folgenden Beispiel:

Wir gehen von einer Reserve von mindestens 5 dB aus (1/3 der vollen Ausgangsleistung) und einer 4 Ohm-Last an einem Verstärker mit 2.300 Watt je Kanal. 1/3 der Leistung je Kanal entspricht 2.300 Watt / 3 = 767 Watt und damit einer Gesamtleistung beider Kanäle von 2 x 767 Watt = 1.534 Watt. Der Leistungsbedarf ist 1.975 Watt entsprechend obiger Tabelle, die die tatsächliche Leistungsaufnahme des Verstärkers bei unterschiedlichen Lastimpedanzen und Ausgangsleistungen zeigt.

Die produzierte Wärmeleistung ist die Differenz zwischen der Leistungsaufnahme und der Ausgangsleistung, also 1.975 Watt – 1.534 Watt = 441 Watt für diesen Verstärker.

Die folgende Tabelle zeigt die produzierte Wärmeleistung sowohl in Watt als auch in Kilokalorien pro Stunde, als auch in BTU pro Stunde.

WÄRMELEISTUNG							
		1/3 Power*	1/8 Power**	1/3 Power*	1/8 Power**	1/3 Power*	1/8 Power**
		[W]	[W]	kcal/h	kcal/h	BTU/h	BTU/h
fP 6400	8 Ohm	363	250	310	220	1.240	850
	4 Ohm	442	325	380	280	1.510	1.110
	2 Ohm	817	490	700	420	2.790	1.670

* = Durchschnittliche Leistung mit extremem Musiksignal. Verstärker im Verzerrungsbereich.
 ** = Normale Leistung mit Musiksignal. IEC Standard-Leistungswerte.

Der Wirkungsgrad kann ebenso berechnet werden: er entspricht der Ausgangsleistung dividiert durch die Leistungsaufnahme; hier 1.534 Watt / 1.975 Watt = 78%.

7 ANSCHLÜSSE

7.1 Eingangsanschlüsse

7.1.1 Symmetrische Eingänge

Die XLR-Eingangsbuchsen sind elektronisch symmetriert und entsprechend der IEC-Norm 268 (Pin 2 = „heiß“) und folgendem Schema verkabelt:

PIN 1	ERDUNG/ABSCHIRMUNG
PIN 2	HEISS (+)
PIN 3	KALT (-)

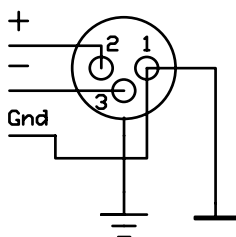


Abb. 4: XLR-Eingangsbuchse

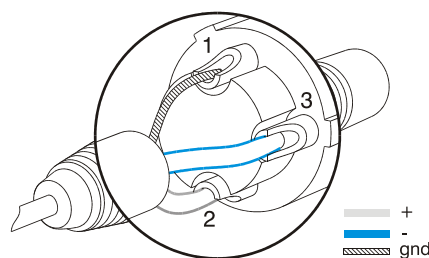


Abb. 5: XLR-Stecker, symmetrisch beschaltet

Die Neutrik® Kombibuchse bietet auch die Möglichkeit der Verwendung eines 6,35mm(1/4")-Klinkensteckers, der parallel zum XLR verkabelt ist.

SPITZE	HEISS (+)
RING	KALT (-)
SCHAFT	ERDUNG/ABSCHIRMUNG

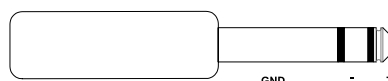
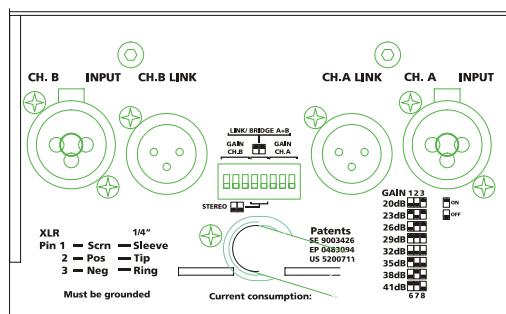


Abb. 6: 6,35mm-Klinkenstecker, symmetrisch beschaltet



Mit 20 kOhm (symmetrisch) ist die Eingangsimpedanz hoch genug, um ein Signal parallel auf mehrere Verstärkereingänge zu verteilen („daisy-chaining“). Die Reserven („headroom“) der Eingangsstufen sind ebenfalls hoch genug, um den maximalen Ausgangspegel praktisch jeder „Line-Level“-Signalquelle zu verarbeiten. Symmetrische Signale sind weniger anfällig für Brumm- und hochfrequente Einstreuungen. Die Impedanz der Signalquelle sollte weniger als 1 kOhm betragen, um Kabelverlusten vorzubeugen.

Um andere Verstärkereingänge parallel zu schalten, verwenden Sie die mit **LINK** bezeichnete „männliche“ XLR-Buchse, über die jeder Kanal verfügt. Sie ist parallel zu der jeweiligen Neutrik® Kombibuchse geschaltet.

7.1.2 Unsymmetrische Eingänge

Um unsymmetrische Signalquellen anzuschließen, verbinden Sie Pin 1 und 3 im XLR-Stecker (bzw. Ring und Schaft im Klinkenstecker) des Anschlusskabels – siehe Abb. 7. Würden Sie dies nicht tun und einen Pin „unbenutzt“ lassen, würden Sie 6 dB einbüßen.

Eine günstigere Methode beim Einsatz unsymmetrischer Signalquellen zeigt die Abb. 8. Diese Art ist dem symmetrischen Anschluss ähnlich, aber Pin 3 ist kabelseitig am Ende der Signalquelle mit der Kabelabschirmung verbunden. Die stark verminderte Empfindlichkeit des Kabels für Brumm- und Hochfrequenz-Einstreuungen entspricht der von symmetrischen Verbindungen. Um den Brummanteil im Audiosignal so gering wie möglich zu halten, verwenden Sie symmetrische Leitungen wann immer dies möglich ist.

Abb. 7: Unsymmetrische Kabelverbindung

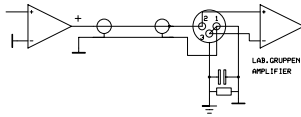
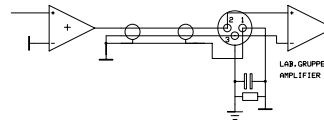


Abb. 8: Symmetrische Verbindung mit einseitig unsymmetrischem Gerät



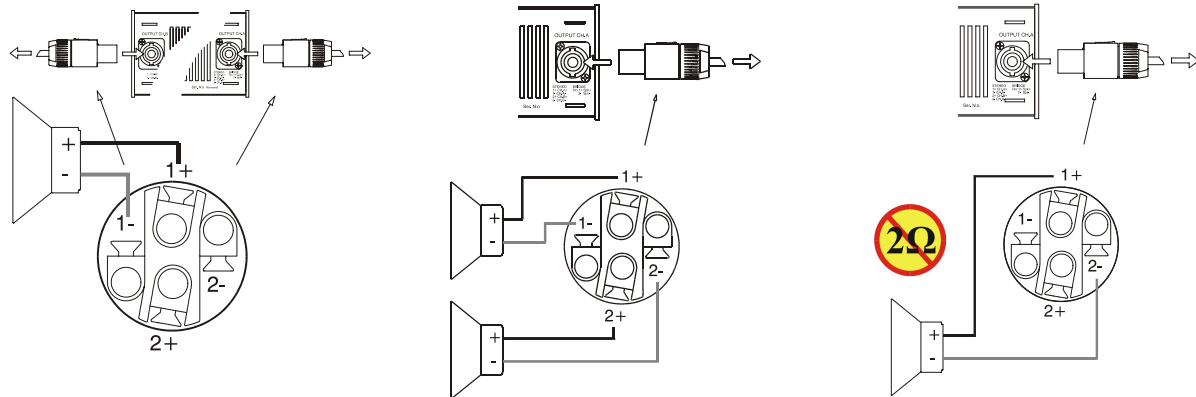
Für 2-kanaligen (Stereo-)Betrieb verwenden Sie die Eingänge beider Kanäle. Für Tandem- oder Mono-Brückenbetrieb verwenden Sie nur einen der Eingänge. Siehe Kapitel ["Betriebsarten"](#) für weitere Details.

7.2 Anschluss der Lautsprecher

Lautsprecher werden über die zwei **Neutrik® NL4FC Speakon**-Buchsen angeschlossen. Speakons sind für Hochleistungs-Verbindungen vorgesehen. Sie gewährleisten die richtige Polarität, rasten sicher ein und verhindern Stromschläge.

Die Speakons sind verkabelt wie folgt:

Die rechte Buchse für Kanal A (OUTPUT CH.A) stellt die Ausgänge beider Kanäle, A und B, bereit. Deshalb kann es sinnvoll sein, sie im Aktiv- oder Mono-Brückenbetrieb zu verwenden (siehe unter „Mono-Brückenbetrieb“, Seite [8](#)). Die linke Buchse für Kanal B (OUTPUT CH.B) dient lediglich dem Anschluss von Kanal B.



Kanal A und B mit zwei separaten Speakons.

Kanal A und B zusammen in einen Speakon (Stereo und Bi-amping)

Mono-Brückenbetrieb

Verbinden Sie niemals einen der Kontakte der Verstärkerausgänge mit der Erdung oder miteinander.

Im normalen 2-kanaligen (Stereo-)Betrieb verbinden Sie die Lautsprecheranschlüsse mit den positiven und negativen Anschlüssen der Verstärkerausgänge. **Beachten Sie die Polarität der Lautsprecher; verpolte Lautsprecher beeinträchtigen die Tonqualität und können auch Beschädigungen erleiden.**

Halten Sie die Lautsprecherkabel so kurz wie möglich, und benutzen Sie qualitative hochwertiges Kabelmaterial. Verwenden Sie kein geschirmtes Kabel, wie z.B. Mikrofon- oder Gitarrenkabel. Bedenken Sie, dass Lautsprecherkabel Verstärkerleistung auf zwei Weisen „stiehlt“: es erhöht die Lastimpedanz und führt mit seinem Widerstand zu Leistungsverlusten.



WARNUNG: Um gefährlichen Stromschlägen vorzubeugen, betreiben sie den Verstärker nicht, wenn Teile der Lautsprecherleitung bloßliegen.

8 BETRIEB

8.1 Betriebsbedingungen

- Stellen Sie sicher, dass der Netzschalter in der “Aus”-Position ist, bevor Sie andere Geräte an Ein-oder Ausgänge anschließen und bevor Sie Schalter auf der Rückseite benutzen. Siehe Seite [11](#) zum Thema „Installation“.
- Stellen Sie sicher, dass die Netzspannung mit der auf der Rückseite angegebenen übereinstimmt. Siehe Seite [11](#)ff. zu den Themen “Betriebsspannung” und “Energiebedarf”.
- Stellen Sie sicher, dass sich die Schalter auf der Rückseite für Betriebsart, Verstärkung, Begrenzer (“Clip-Limiter”) und MLS™ in den richtigen Positionen befinden. Siehe Seite [7](#) zum Thema “Betriebsarten”, Seite [17](#) zum Thema „Begrenzer (Clip-Limiter)“ und Seite [9](#) zum Thema „Impedanz-Anpassung (MLS-Schalter)“.
- Es ist generell angeraten, vor dem Einschalten die Eingangspegel-Regler bis zum Anschlag herunterzudrehen, um Lautsprecher-Beschädigungen durch eventuell anliegende Eingangssignale vorzubeugen.

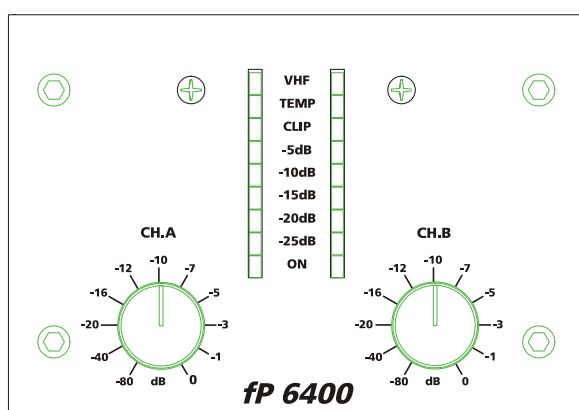
8.2 Einschalten – “Soft Start”

Wenn Sie das Gerät einschalten, benötigt es ein paar Sekunden für die Überprüfung seiner Schaltkreise (auch bekannt als “Soft Start”). Die Lüfter arbeiten kurz mit voller Geschwindigkeit und gehen dann in den “Leerlauf” zurück. Die beiden grünen LEDs, frontseitig am unteren Ende der LED-Skala (ON), leuchten als Signal für die Betriebsbereitschaft des Verstärkers.

8.3 Eingangspegel-Regler

Die beiden frontseitigen Regler dienen zur Änderung der Signalstärke am Verstärkereingang, jeweils für einen Kanal und in allen Betriebsarten. Sie sind kalibriert in dB, um Ihnen den Abgleich in einem aktiv getrennten Lautsprechersystem zu erleichtern oder um unerwünschtes Rauschen zu minimieren. Im Mono-Brückenbetrieb müssen beide Regler in der gleichen Position stehen, so dass die elektrische Last gleichmäßig auf die beiden Kanäle verteilt ist.

8.4 Anzeigen



Front Indicators

Die gelben „TEMP“-LEDs leuchten, falls eine der thermischen Schutzschaltungen aktiviert wurde. Siehe deren Beschreibung auf Seite [17](#).

Die „CLIP“-Anzeige signalisiert, wenn die Endstufe verzerrt (“Clipping”) oder begrenzt wird (“Limiter”). Es gibt zwei Möglichkeiten der Anzeige:

- Ist der Clip-Limiter eingeschaltet, ist die Zeitkonstante kurz, und die Anzeige blinkt kurz.
- Ist der Clip-Limiter ausgeschaltet, ist die Zeitkonstante länger, und die Anzeige leuchtet für längere Augenblicke auf.

Die “-25dB”-LEDs leuchten, wenn das Ausgangssignal größer als -25 dB ist (mit der maximalen Ausgangsleistung als Referenz für 0 dB). Diese LEDs dienen gleichzeitig als Kontrolle für das Vorhandensein eines Signals.

Die übrigen grünen LEDs bilden eine Balkenanzeige für Ausgangssignale von -20 dB bis -5 dB. Die beiden grünen LEDs am unteren Ende der Balkenanzeige (ON) leuchten als Signal, dass die Ausgangsstufen mit der korrekten Betriebsspannung versorgt werden.

9 SCHUTZSCHALTUNGEN

Jeder Lab.gruppen-Verstärker verfügt über eine Reihe von modernen Schutzschaltungen, die im Falle eines auftretenden Fehlers beides schützen sollen, sowohl den Verstärker selbst, als auch die Lautsprecher. Alle Schutzschaltungen arbeiten jeweils unabhängig voneinander und sind unter normalen Umständen akustisch nicht wahrnehmbar.

9.1.1 Begrenzer (Clip-Limiter)

Der Begrenzer (Clip-Limiter) hat zur Aufgabe, das Entstehen verzerrter Signale zu vermeiden, die einen Lautsprecher gefährden können. Wird ein Verstärker ins Clipping gebracht, werden die Spitzen der Signale quasi abgeschnitten, und der „Crest-Faktor“ ist reduziert. In extremen Fällen gleicht die Signal-Wellenform am Ausgang eher Rechtecken. Ein Verstärker kann unter solchen Umständen weit mehr Leistung produzieren als für normale, unverzerrte Signale angegeben.

Der Clip-Limiter misst den Verzerrungsgrad des Signals zwischen Ein- und Ausgang des Verstärkers. Sobald diese Verzerrungen aus beliebigem Grund – Spannungs- oder Strom-Verzerrung – den Wert von 1% THD (= „Total Harmonic Distortion“ = gesamte harmonische Verzerrungen) überschreiten, regelt der Clip-Limiter das Eingangssignal proportional herunter. Beachten Sie, dass der Clip-Limiter ein Signal, das bereits verzerrt am Verstärkereingang ankommt, nicht als solches erkennen kann und in solchem Fall nicht aktiviert wird.

Unter normalen Betriebsbedingungen ist der Clip-Limiter akustisch nicht wahrnehmbar. Der Clip-Limiter kann je Kanal ein- oder ausgeschaltet werden durch entsprechendes Betätigen des rückseitigen Schalters. Im Mono-Brückenbetrieb sollten sich die Schalter beider Kanäle in der gleichen Position befinden. Einige Hersteller von Lautsprecher-Controllern empfehlen, die in Verstärkern eingebauten Begrenzer abzuschalten, da sie gegebenenfalls die Funktion der im Controller integrierten Begrenzer stören könnten. Abgesehen von dieser Ausnahme empfehlen wir, die Clip-Limiter eingeschaltet zu lassen (Schalter in Position „On“). Es gibt dann noch einen positiven Nebeneffekt: wenn der Verstärker sich nach dem Fall einer Abschaltung durch die Aktivierung einer Schutzschaltung wieder einschaltet, steigt der Ausgangspegel langsam an, so als würden Sie die Pegelregler langsam aufdrehen.

9.1.2 Thermische Schutzschaltung

Wird der Verstärker mit sehr hoher Leistung an einer niedrigen Lastimpedanz betrieben, laufen die Lüfter bald mit hoher Geschwindigkeit. Sollte dieser Zustand weiter anhalten, können die Überhitzungs-LEDs aufleuchten (TEMP), um damit zu signalisieren, dass die thermische Schutzschaltung den Verstärker in Kürze stumm schalten kann.

In extremen Situationen kann die thermische Schutzschaltung den Verstärkereingang ca. fünf Sekunden danach stumm schalten. Nach weiteren 15-20 Sekunden wird sich der Verstärker genügend abgekühlt haben, um die Eingänge wieder zu aktivieren und normal zu funktionieren. Sollten die Betriebsbedingungen jedoch unverändert sein, wird sich der gesamte Prozess wiederholen. Die thermische Schutzschaltung setzt ein, wenn der **Intercooler**[®]-Kühlkörper eine Temperatur von mehr als 90° C erreicht.

9.1.3 Hochfrequenz-Schutzschaltung

Wenn an den Ausgängen des Verstärkers für mehr als fünf Sekunden Signale oberhalb 12 kHz bei voller Ausgangsleistung präsent sind, schaltet die Hochfrequenz-Schutzschaltung die Verstärkereingänge stumm. Dies wird frontseitig durch Aufleuchten der „VHF“-LEDs signalisiert. Nach weiteren fünf Sekunden wird der Verstärker wieder aktiviert und funktioniert normal; es sei denn, die die Schutzschaltung auslösende Bedingung herrscht weiter vor, so dass sich der gesamte Prozess wiederholt.

9.1.4 Kurzschluss-Schutzschaltung

Alle Lab.gruppen-Verstärker sind vollständig gegen Kurzschlüsse der Ausgänge abgesichert. Die Kurzschluss-Schutzschaltung lässt kurzzeitig sehr hohe Ströme zu, jedoch nur innerhalb des für die Ausgangsstufen zulässigen Bereichs. Falls ein Kurzschluss andauert, kann für den jeweiligen Kanal der Prozess der thermischen Schutzschaltung einsetzen bis der Kurzschluss beseitigt ist.

9.1.5 Automatische Strombegrenzung (AFS™)

Die AFS™-Schaltung überwacht ständig den Netzstrom. Sollte der Strom zu hoch für eine 16A Haus-Netzversicherung sein, wie es z.B. bei Labortests der Fall sein kann, begrenzt AFS™ den Netzstrom auf einen sicheren Wert. Die Aktivierung von AFS™ wird frontseitig durch das Aufleuchten der entsprechend bezeichneten LED angezeigt. AFS™ wird bei normalem Betrieb nicht aktiviert, selbst nicht bei anhaltenden Verzerrungen.

AFS™ ist die Abkürzung für "Automatic Fuse Saver" (= automatischer Sicherungsschutz). Die Hauptaufgabe besteht darin, das Auslösen der Haus-Netzversicherung bei Labortests mit anhaltend voller Ausgangsleistung zu verhindern.

Die AFS™-Schaltung ist ein Strombegrenzer, der den Netzstrom auf 20A bei 230V beschränkt. Dabei weist er die gleiche Charakteristik wie die Haus-Netzversicherung auf. D.h., er erlaubt kurzzeitig höhere Stromspitzen, die die durchschnittliche Stromaufnahme über einen gewissen Zeitraum nicht signifikant erhöhen. Dagegen begrenzt er den Strom, falls der Verstärker anhaltend höheren Strom zieht, weil es solche anhaltend höheren Ströme sind, die die Haus-Netzversicherung auslösen.

Auch, wenn die Stabilisierung des Netzteils im Verstärker nicht mehr gewährleistet ist, wird dies durch die frontseitige LED "AFS" angezeigt. Die Stabilisierung des Netzteils kann gefährdet sein bei außergewöhnlich niedriger Netzspannung in Kombination mit einer niedrigen Lastimpedanz während des Einschaltvorganges. Tatsächlich liegt uns seit der Einführung von AFS™ im Jahr 1997 nicht ein einziger Report eines Anwenders vor, wonach AFS™ bei der Wiedergabe von Musiksignal aktiviert worden wäre, selbst nicht in extrem leistungsintensiven Situationen.

Sollte der durchschnittliche Netzstrom den Wert überschreiten, den die Haus-Netzversicherung toleriert (z.B. in Labortests), wird die Ausgangsleistung um 2dB reduziert. Dies entspricht in etwa der Reduktion der Leistung einer fP 6400 auf den Wert einer fP 3400 – jedoch sei nochmals darauf hingewiesen, dass uns nicht bekannt ist, dass AFS™ in der normalen Praxis jemals aktiviert wurde.

Selbst wenn AFS™ im Betrieb aktiviert würde, wäre dies sehr viel günstiger als die Alternative beim Auslösen der Haus-Netzversicherung, nämlich das völlige Aussetzen des Verstärkers und gegebenenfalls anderer Geräte. Ein Zuhörer würde die Wirkung von AFS™ kaum wahrnehmen, wenn überhaupt; denn es würden praktisch nur die Reserven verringert („Headroom“). Liegen die Spitzen des Schallpegels bei 120-130dB, werden Unterschiede von 2dB gar nicht oder nur schwerlich wahrgenommen.

9.1.6 Netzspannungs-Schutzschaltung

Wenn die Netzspannung außerhalb des für den Betrieb möglichen Bereichs liegt (Über- oder Unter-spannung), schaltet das Netzteil im Verstärker automatisch ab. Sobald die Netzspannung wieder oberhalb des für das Einschalten nötigen bzw. unterhalb des höchstzulässigen Wertes liegt, schaltet sich der Verstärker wieder ein und funktioniert normal.

Nach dem selbsttätigen Wiedereinschalten des Geräts benötigt es ein paar Sekunden für die Überprüfung seiner Schaltkreise (auch bekannt als "Soft Start"). Die Lüfter arbeiten kurz mit voller Geschwindigkeit und gehen dann in den "Leerlauf" zurück. Die beiden grünen LEDs, frontseitig am unteren Ende der LED-Skala (ON), leuchten als Signal für die Betriebsbereitschaft des Verstärkers und die ordnungsgemäße Funktion des Netzteils.

9.1.7 Die Netzspannungs-Anzeige (AC)

Diese grüne LED auf der Frontseite signalisiert, dass eine korrekte Netzspannung am Eingang des Verstärker-Netzteils anliegt. Sie befindet sich elektrisch VOR dem Netzschalter und der Einschaltverzögerungs-Elektronik. Deshalb leuchtet sie auch, wenn der Netzschalter in der Position "O" (= Aus) befindet.

Die fP 6400 verfügt über ein Leistungsrelais innerhalb der Einschaltverzögerungs-Elektronik, welches das Netzteil mit der Netzspannung anstelle des frontseitigen Netzschalters verbindet. Diese Methode ist sicherer und beansprucht weniger Platz als ein großer, konventioneller Netzschalter. Die „AC“-LED entspricht auch solchen Sicherheitsstandards, die bei relaisgeschalteten Geräten in jedem Zustand die Anzeige des Anliegens der Netzspannung fordern.

9.1.8 Gleichspannungs-Schutz

Der Verstärker verfügt über zwei Arten des Schutzes vor Gleichspannung: Sicherungen in den Zuleitungen jeden Kanals, sowie eine Schaltung, die den Ausgang abschaltet, wenn eine Gleichspannung von mehr als 10V an den Ausgängen auftaucht.

10 PFLEGE UND INSTANDHALTUNG

Unter normalen Bedingungen wird der Verstärker Ihnen viele Jahre fehlerfrei gute Dienste leisten. Die einzige Pflege, die seitens des Anwenders nötig ist, ist das regelmäßige Reinigen der Öffnungen für die Luftzufuhr an der Frontseite.

In einigen extremen Situationen kann es nötig sein, dass das Innere des Verstärkers durch qualifiziertes Service-Personal gereinigt wird. Solche Situation liegt gewöhnlich nach langer Betriebszeit an, vor allem in der Umgebung von Nebelmaschinen und speziell, wenn diese ölhaltige Substanzen verwenden. Wenn Sie Ihren Verstärker außergewöhnlich stark beanspruchen, z.B. im Touring-Einsatz, raten wir – reinweg als Präventiv-Maßnahme – zu einer generellen Service-Überprüfung im dreijährigen Turnus.

10.1 FEHLERSUCHE

Sollte Ihr Verstärker einmal nicht ordnungsgemäß funktionieren, überprüfen Sie die folgenden Punkte:

Fehler: Kein Ausgangssignal.

Wenn die frontseitige LED-Balkenanzeige blinkt, sollte nicht der Verstärker defekt sein; eher ist die Verbindung zum Lautsprecher unterbrochen (z.B. durch einen nicht eingerasteten Speakon-Stecker). Prüfen Sie auch, ob die Hochfrequenz-Schutzschaltung aktiviert ist (LED „VHF“). Sollte dies der Fall sein, entfernen Sie die Quelle der HF-Schwingungen vor dem jeweiligen Verstärkereingang.

Fehler: Die thermische Schutzschaltung wird bei niedriger Leistung aktiviert.

Prüfen Sie den Verstärkerausgang auf etwaige Kurzschlüsse, einschließlich der Lautsprecher und ihrer Verbindungen und Zuleitungen. Lautsprecherspulen können bei Überhitzung auch kurzschließen.

Fehler: Der Verstärker schaltet ab, die Betriebsspannungsanzeige (LEDs „ON“) leuchtet nicht.

Prüfen Sie, ob die Netzspannung im für den Betrieb des Verstärkers zulässigen Bereich liegt (130-265V). Möglicherweise handelt es sich um eine Über- oder Unterspannung. Wurde der Verstärker versehentlich falsch mit einer 3-phasigen Stromversorgung verbunden (415V), kann intern eine Sicherung oder ein Widerstand durchgebrannt sein, der sich nicht automatisch zurücksetzt. In diesem Fall wenden Sie sich mit dem Gerät an Ihren Lieferanten oder an eine autorisierte Werkstatt.

Fehler: Der Verstärker funktioniert auch nach Prüfung der obigen Punkte nicht.

In dem unwahrscheinlichen Fall, dass die Fehlerursache nicht außerhalb des Verstärkers liegt, wenden Sie sich mit dem Gerät an Ihren Lieferanten oder an eine autorisierte Werkstatt.

Lab.gruppen kann nicht verantwortlich gemacht werden für Schäden oder Verletzungen, die durch ein Entfernen der oberen oder unteren Geräte-Abdeckung verursacht werden.

11 GARANTIE

Allgemein

Dieses Produkt wurde hergestellt von Lab.gruppen. Für die Dauer von drei (3) Jahren, beginnend mit dem Datum des Erwerbs von einem autorisierten Lab.gruppen-Händler, wird garantiert, dass das Produkt unter normalen Betriebs- und Pflegebedingungen frei von Defekten durch Komponenten und Montage ist.

Während dieser Garantiezeit, im Falle des Versagens der Funktion entsprechend der Beschreibung und unter der Voraussetzung der frachtfreien und unbeschädigten Anlieferung bei einer autorisierten Werkstatt oder im Herstellungswerk wird das Produkt ohne Kosten für den Eigentümer nach unserer Wahl repariert oder ausgetauscht.

Diese Garantie gilt nicht und ist hinfällig, wenn das Produkt einem der Folgenden ausgesetzt war:

- Reparaturarbeiten oder Modifikationen durch anderes Personal als durch uns autorisiert.
- Mechanische Beschädigung (auch solche auf dem Frachtweg), Kriegszustand, Aufstand, Fehlbehandlung, Missbrauch, Betrieb mit falscher Netzspannung, Betrieb mit fehlerhaftem Gerät in der Umgebung, falsches Zubehör oder falscher Einsatz von Zubehör, widrige Wetterbedingungen.

Diese Garantie gilt auch nicht für normale Abnutzungserscheinungen. Produkte, deren Seriennummer entfernt oder unleserlich gemacht wurden, werden nicht im Rahmen dieser Garantie behandelt.

Lab.gruppen haftet nicht für direkte oder indirekte Folgeschäden. Lab.gruppen's Haftung bezieht sich ausschließlich auf das Produkt selbst. Insbesondere haftet Lab.gruppen nicht für Kosten oder Verluste oder Verlust von Gewinnen, die aus der Absage von Veranstaltungen, aus der Anmietung von Ersatzgerätschaft, aus Kosten oder Verlust von Gewinnen Dritter oder Kunden oder jeglichen anderen direkten oder indirekten Kosten oder Verlusten entstehen.

Lab.gruppen behält sich das Recht vor, jederzeit Änderungen oder Verbesserungen in Konstruktion oder Fertigung vorzunehmen, ohne zur Änderung oder Anpassung früher hergestellter Produkte verpflichtet zu sein.

Dies sind die einzig gültigen Garantiebestimmungen. Andere Garantien sind weder zum Ausdruck gebracht noch beabsichtigt. Diese Garantie schränkt die gesetzlichen Rechte des Produkt-Eigentümers nicht ein.

Internationale Anwendung

Da die individuellen Rechte und Ausschlüsse von Land zu Land unterschiedlich sind, wenden Sie sich bezüglich der jeweiligen Anwendung der Garantie bitte an Ihren Lieferanten.

Technische Hilfe

International

Falls Ihr Lab.gruppen-Produkt der Reparatur bedarf, wenden Sie sich bitte an Ihren Lab.gruppen-Händler oder -Distributor, oder kontaktieren Sie Lab.gruppen per Fax oder Email, um den Standort der nächstliegenden autorisierten Werkstatt zu erfahren.

Hilfe durch das Werk

Sollte in Ihrer Region keine Hilfe verfügbar sein, können Sie sich direkt an die Reparatur-Abteilung ("Service Department") bei Lab.gruppen wenden, von wo Sie zunächst Rücksende-Anweisungen und eine Rücksendungs-Nummer („Return Authorization Number“) bekommen.

Für die Einsendung beachten Sie bitte:

1. Verwenden Sie die Originalverpackung.
2. Legen Sie der Sendung Folgendes bei: Kopie der Kaufrechnung, Ihre komplette Adresse mit Telefon-, Faxnummer und Email-Adresse, sowie eine möglichst genaue Fehlerbeschreibung.
3. Vermerken Sie die Rücksendungs-Nummer gut lesbar auf der Außenseite der Verpackung.
4. Senden Sie das Produkt frachtfrei an:

Lab.gruppen AB

Gullregnsvägen 16, SE-434 44 Kungsbacka, SCHWEDEN

Telefon: +46 300 56 28 00

Fax: +46 300 56 28 98

info@labgruppen.com

www.labgruppen.com