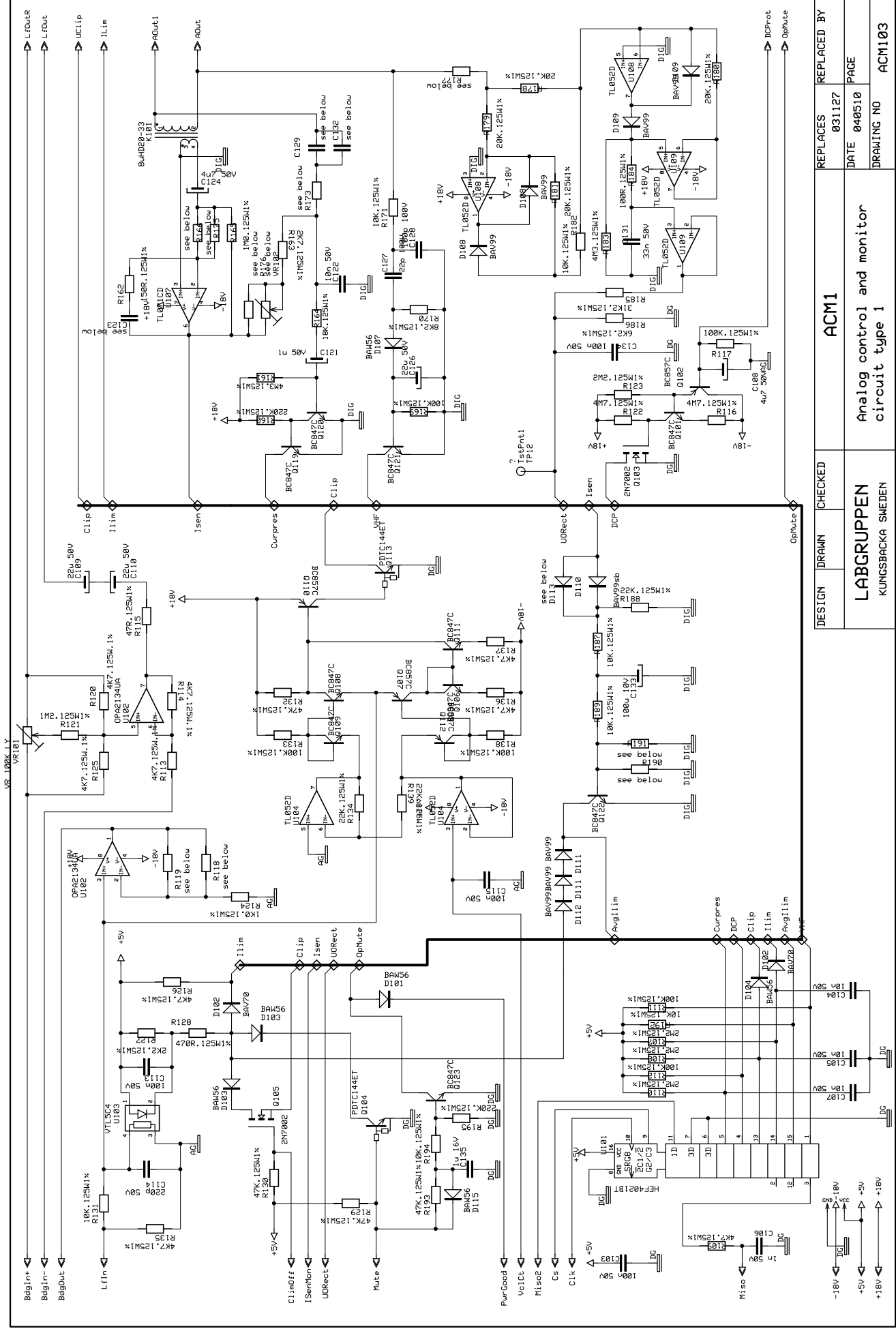
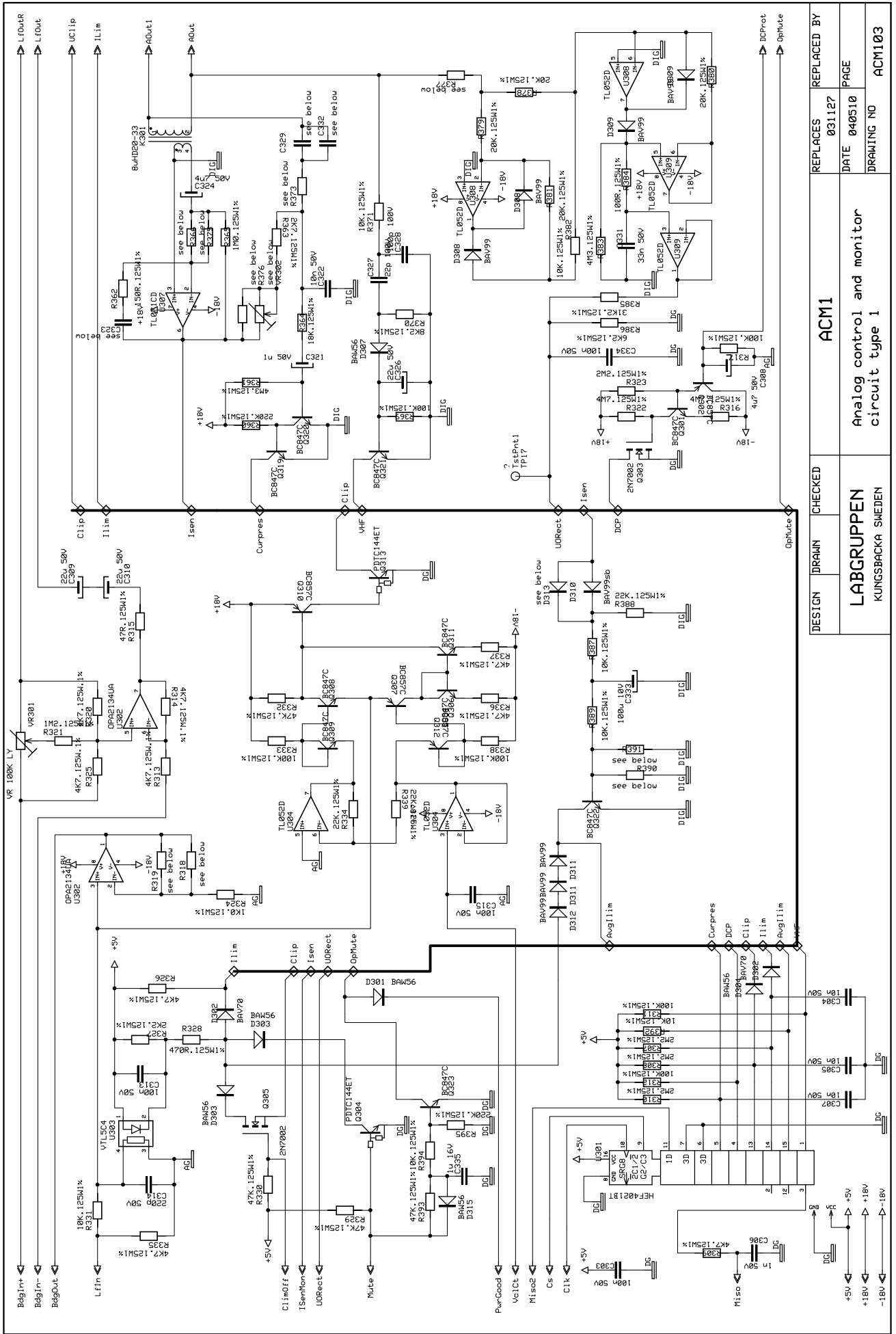


DESIGN	DRAMN	CHECKED	REPLACES	REPLACED BY
LABGRUPPEN			ACM1	031127
KUNGSBACKA SWEDEN			Analog control and monitor	DATE 040510
			circuit type 1	DRAWING NO ACM103



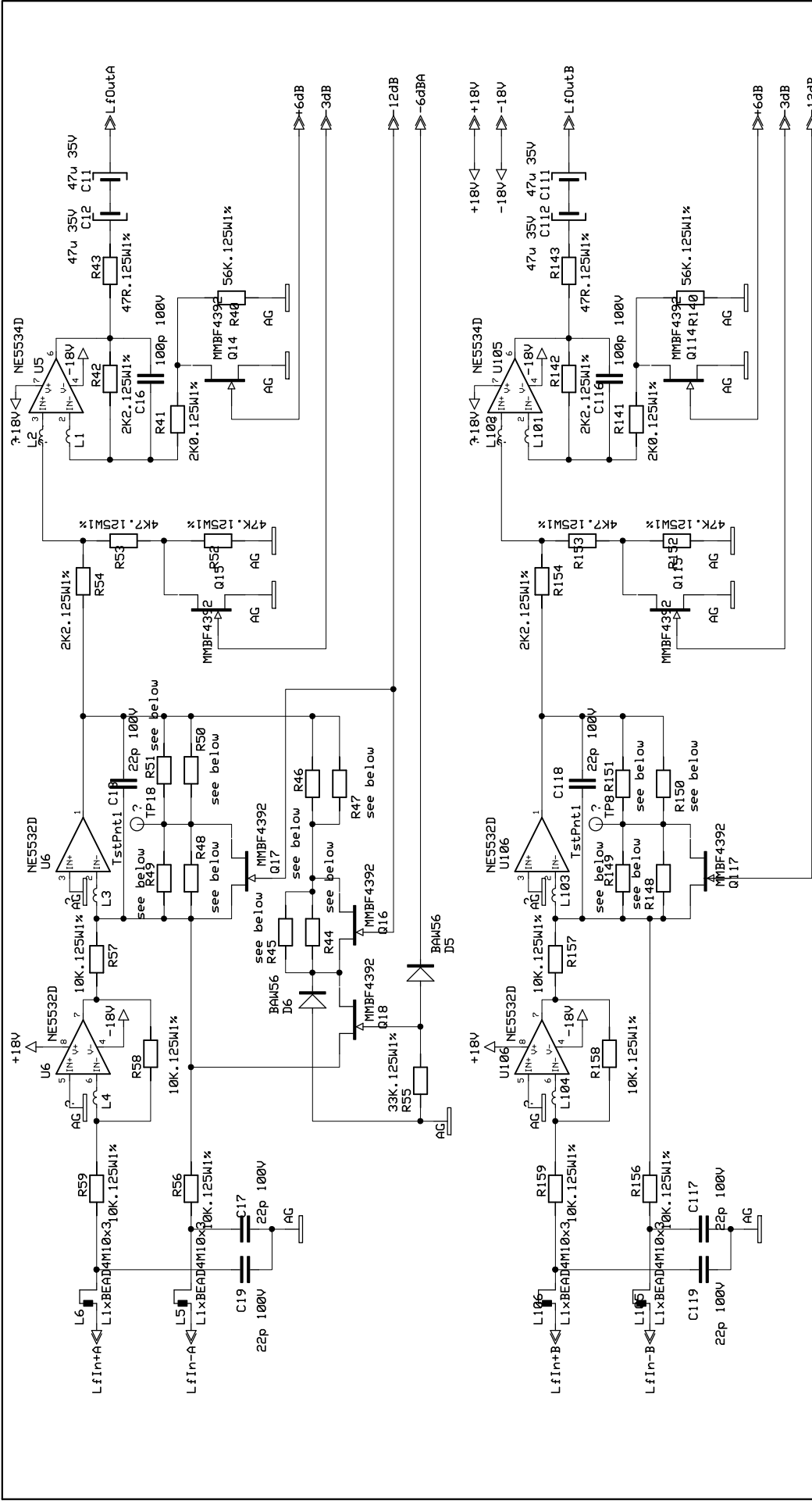
DESIGN	DRANN	CHECKED	ACM1	REPLACES	031127	REPLACED BY
LABGRUPPEN				Analog control and monitor		
KUNGSBACKA SWEDEN				DATE	040510	PAGE
				DRAWING NO	ACM103	



DESIGN	DRAWN	CHECKED	ACM1	REPLACES	REPLACED BY
				031127	031127
				DATE	PAGE
				040510	
				DRAWING NO	ACM103

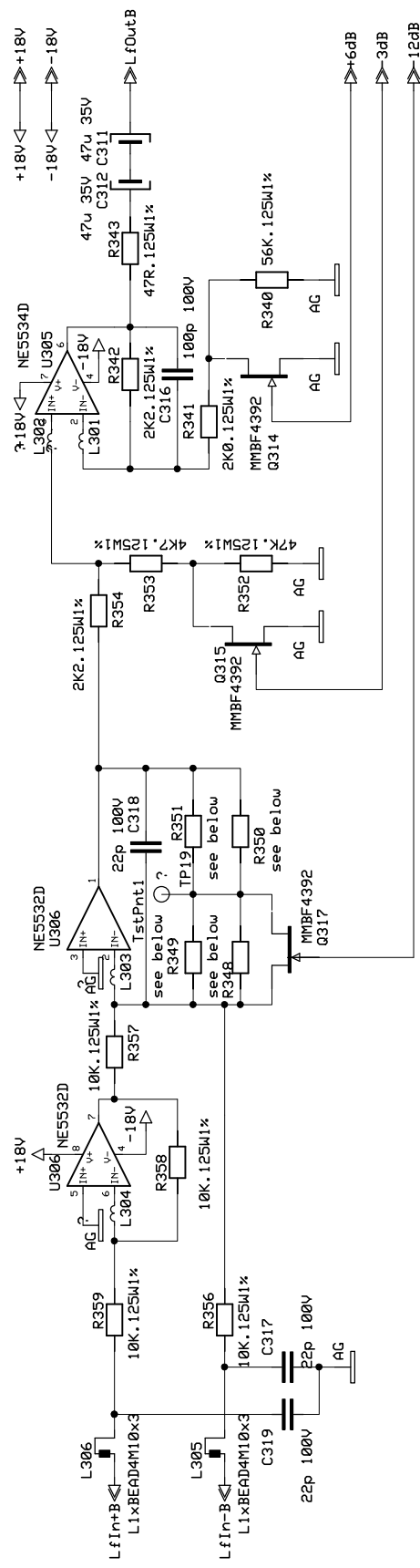
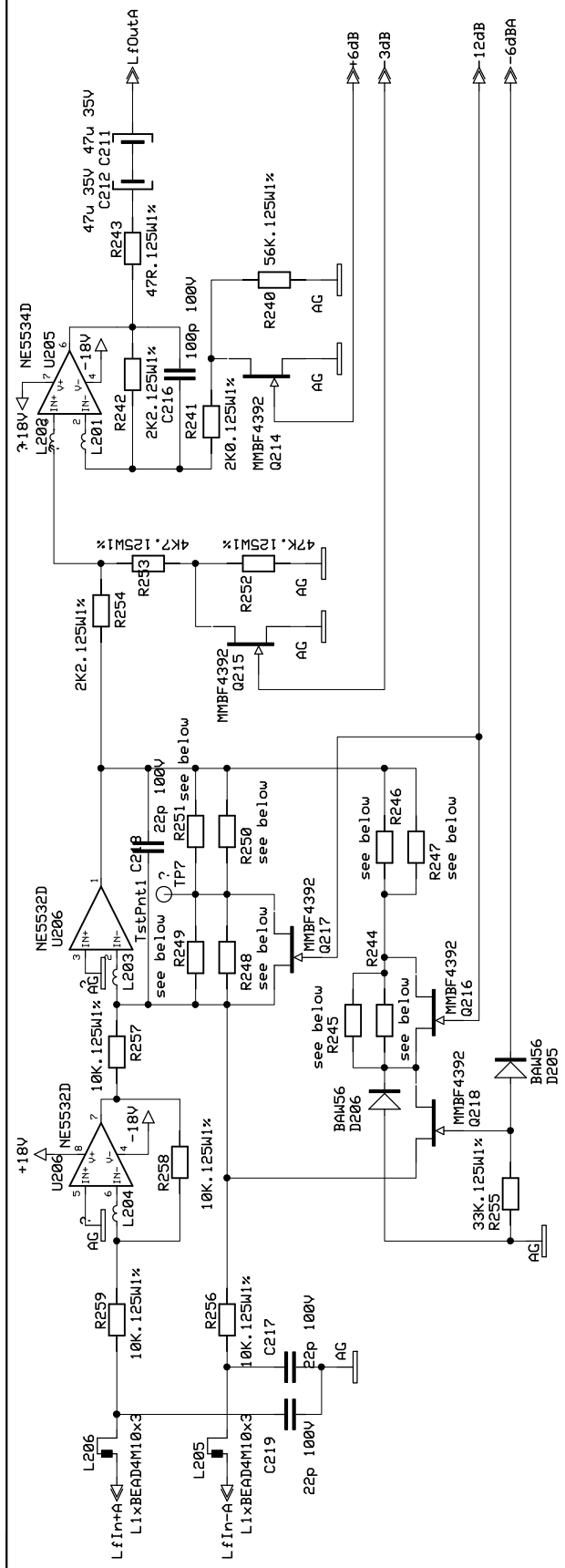
LABGRUPPEN
KUNGSBACKA SWEDEN

Analogue control and monitor
circuit type 1

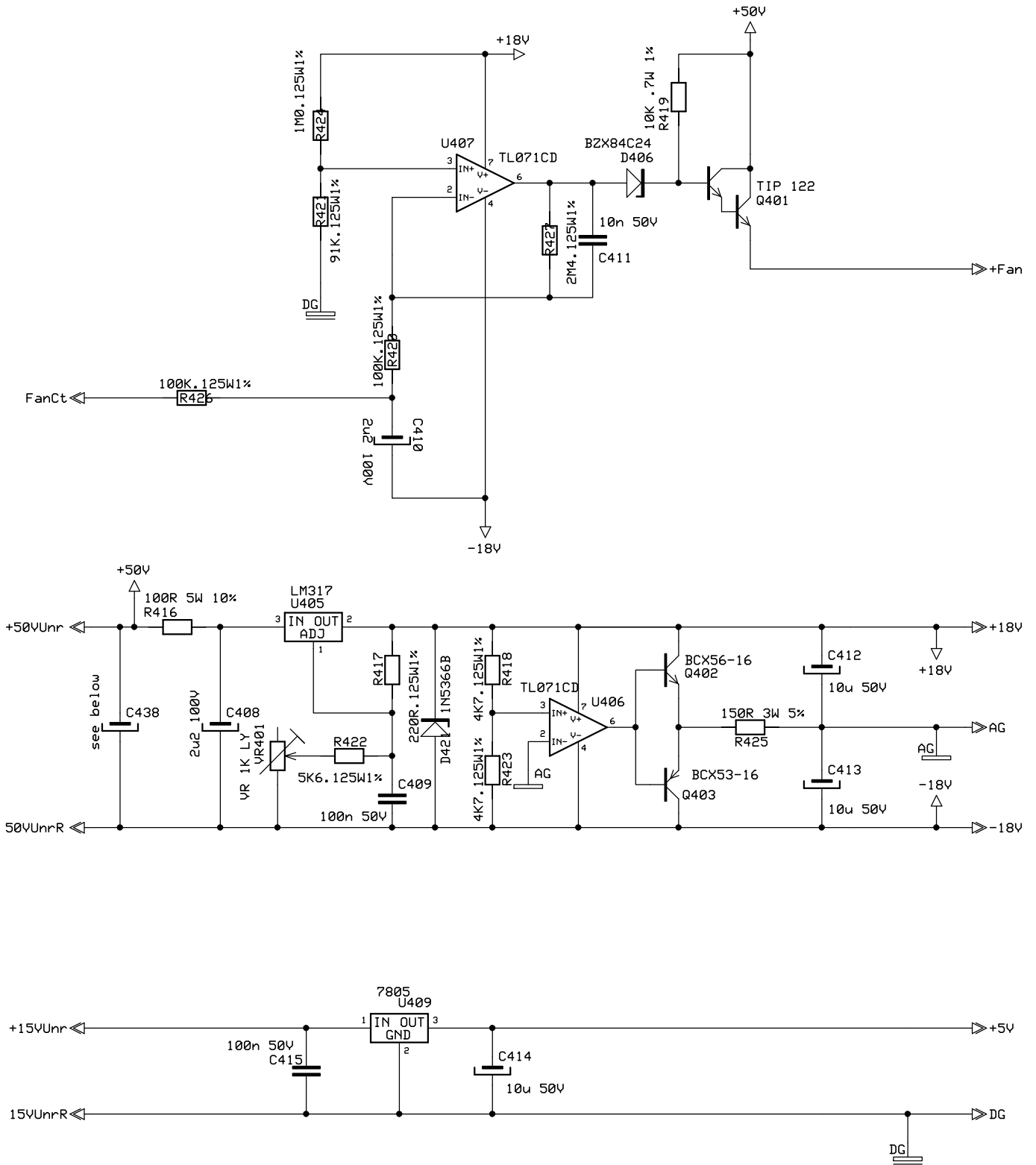


DESIGN	DRAWN	CHECKED	REPLACES	REPLACED BY
			DATE	PAGE
			DRAWING NO	

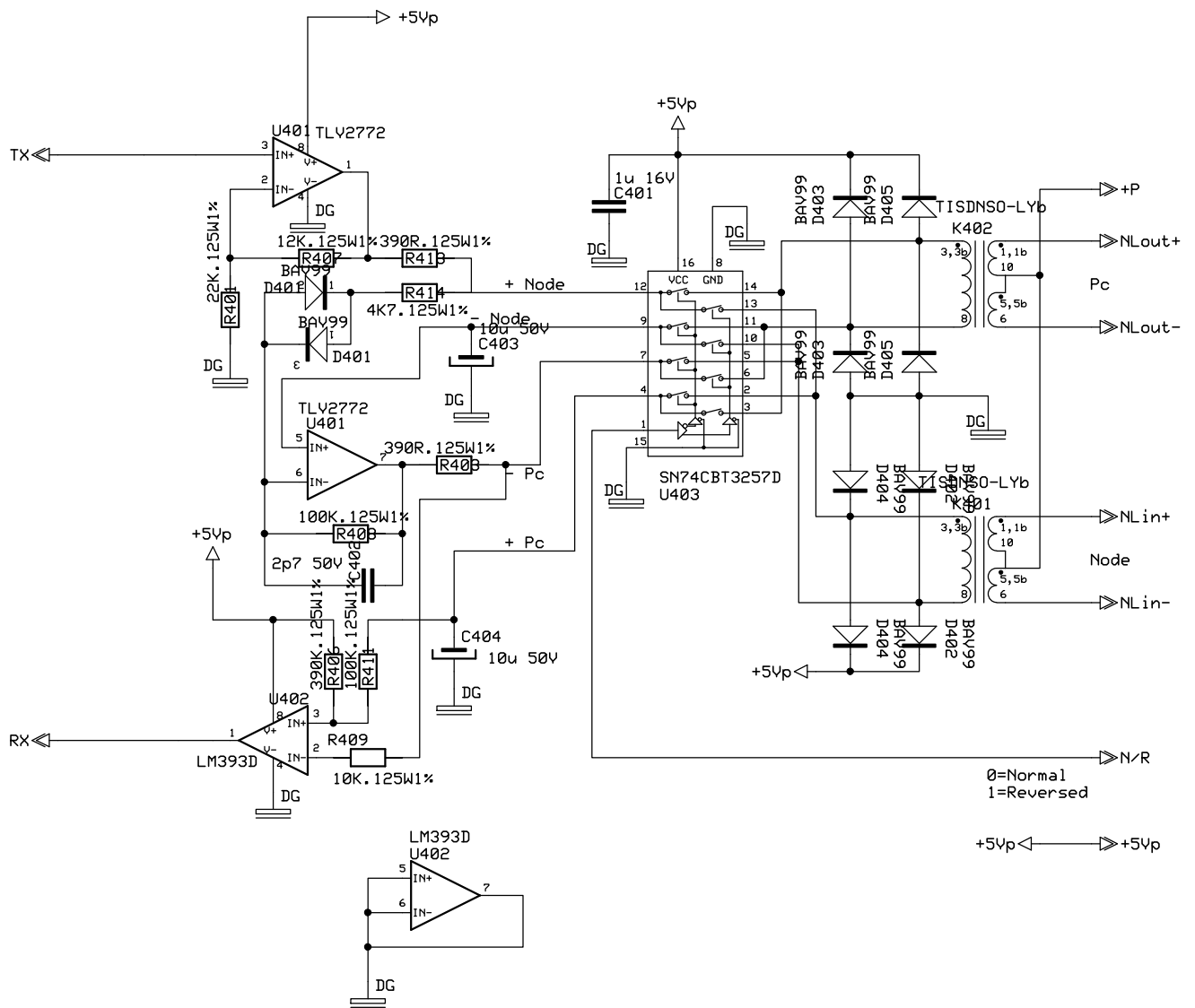
LABGRUPPEN
KUNGSBACKA SWEDEN



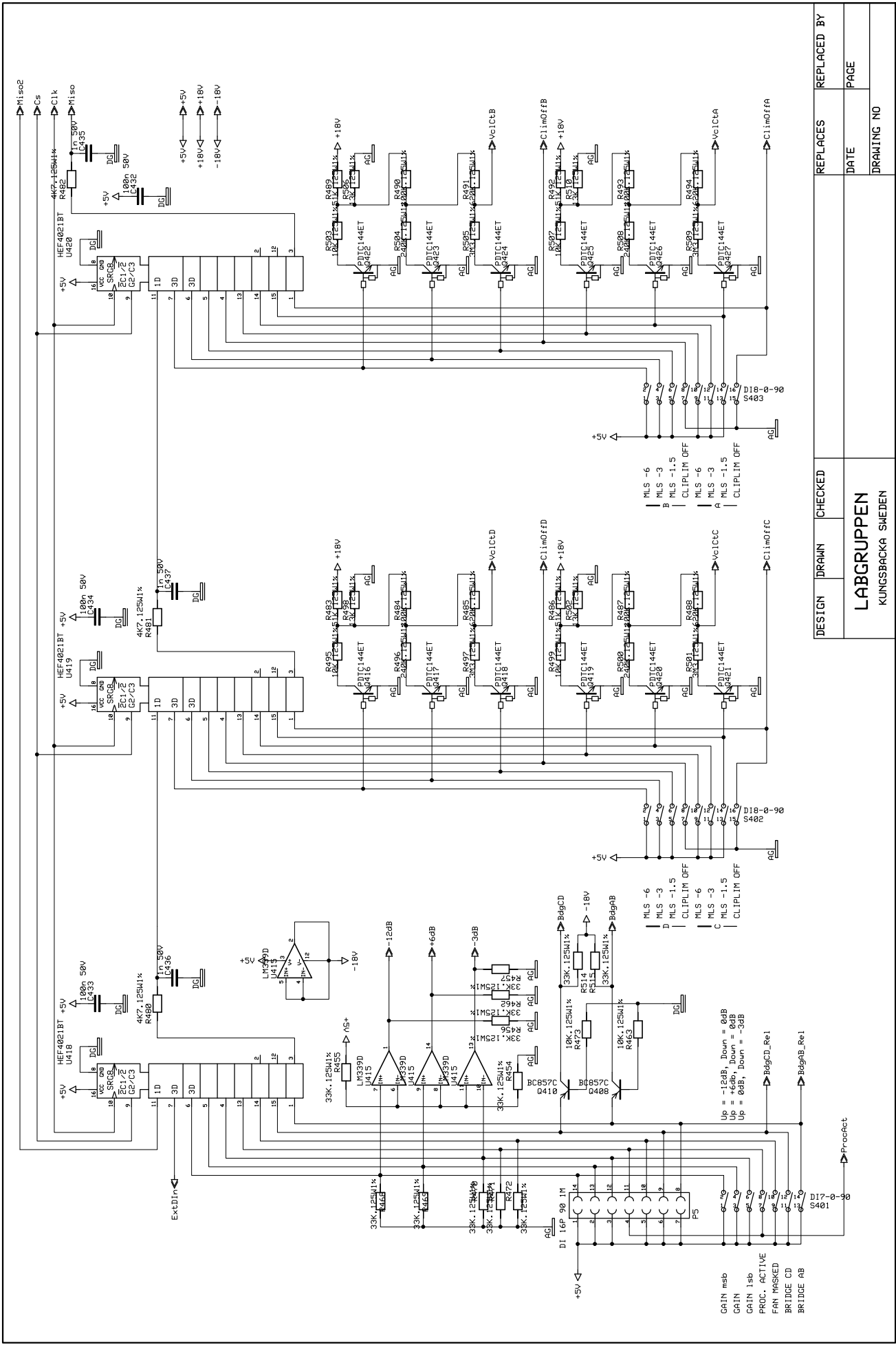
DESIGN	DRAWN	CHECKED	REPLACES	REPLACED BY
LABGRUPPEN KUNGSBACKA SWEDEN			DATE	PAGE
			DRAWING NO	



DESIGN KA	DRAWN	CHECKED	LVPsB	REPLACES	REPLACED BY
LABGRUPPEN KUNGSBACKA SWEDEN				Low voltage power supply type1	DATE 030128
				DRAWING NO	LVPsB01



DESIGN	DRAWN	CHECKED	NLI	REPLACES	REPLACED BY
LABGRUPPEN KUNGSBACKA SWEDEN				Nomad link interface	
			DRAWING NO		

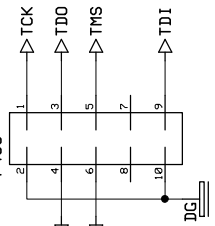


DESIGN	DRAWN	CHECKED	REPLACES	REPLACED BY
LABGRUPPEN			DATE	PAGE
KUNGSBACKA SWEDEN			DRAWING NO	

0517-0-90	0401	0518-0-90	0403
0519-0-90	0404	0520-0-90	0405
0521-0-90	0406	0522-0-90	0407
0523-0-90	0408	0524-0-90	0409
0525-0-90	0410	0526-0-90	0411
0527-0-90	0412	0528-0-90	0413
0529-0-90	0414	0530-0-90	0415
0531-0-90	0416	0532-0-90	0417
0533-0-90	0418	0534-0-90	0419
0535-0-90	0420	0536-0-90	0421
0537-0-90	0422	0538-0-90	0423
0539-0-90	0424	0540-0-90	0425
0541-0-90	0426	0542-0-90	0427
0543-0-90	0428	0544-0-90	0429
0545-0-90	0430	0546-0-90	0431
0547-0-90	0432	0548-0-90	0433
0549-0-90	0434	0550-0-90	0435
0551-0-90	0436	0552-0-90	0437
0553-0-90	0438	0554-0-90	0439
0555-0-90	0440	0556-0-90	0441
0557-0-90	0442	0558-0-90	0443
0559-0-90	0444	0560-0-90	0445
0561-0-90	0446	0562-0-90	0447
0563-0-90	0448	0564-0-90	0449
0565-0-90	0450	0566-0-90	0451
0567-0-90	0452	0568-0-90	0453
0569-0-90	0454	0570-0-90	0455
0571-0-90	0456	0572-0-90	0457
0573-0-90	0458	0574-0-90	0459
0575-0-90	0460	0576-0-90	0461
0577-0-90	0462	0578-0-90	0463
0579-0-90	0464	0580-0-90	0465
0581-0-90	0466	0582-0-90	0467
0583-0-90	0468	0584-0-90	0469
0585-0-90	0470	0586-0-90	0471
0587-0-90	0472	0588-0-90	0473
0589-0-90	0474	0590-0-90	0475
0591-0-90	0476	0592-0-90	0477
0593-0-90	0478	0594-0-90	0479
0595-0-90	0480	0596-0-90	0481
0597-0-90	0482	0598-0-90	0483
0599-0-90	0484	0600-0-90	0485
0601-0-90	0486	0602-0-90	0487
0603-0-90	0488	0604-0-90	0489
0605-0-90	0490	0606-0-90	0491
0607-0-90	0492	0608-0-90	0493
0609-0-90	0494	0610-0-90	0495
0611-0-90	0496	0612-0-90	0497
0613-0-90	0498	0614-0-90	0499
0615-0-90	0500	0616-0-90	0501
0617-0-90	0502	0618-0-90	0503
0619-0-90	0504	0620-0-90	0505
0621-0-90	0506	0622-0-90	0507
0623-0-90	0508	0624-0-90	0509
0625-0-90	0510	0626-0-90	0511
0627-0-90	0512	0628-0-90	0513
0629-0-90	0514	0630-0-90	0515
0631-0-90	0516	0632-0-90	0517
0633-0-90	0518	0634-0-90	0519
0635-0-90	0520	0636-0-90	0521
0637-0-90	0522	0638-0-90	0523
0639-0-90	0524	0640-0-90	0525
0641-0-90	0526	0642-0-90	0527
0643-0-90	0528	0644-0-90	0529
0645-0-90	0530	0646-0-90	0531
0647-0-90	0532	0648-0-90	0533
0649-0-90	0534	0650-0-90	0535
0651-0-90	0536	0652-0-90	0537
0653-0-90	0538	0654-0-90	0539
0655-0-90	0540	0656-0-90	0541
0657-0-90	0542	0658-0-90	0543
0659-0-90	0544	0660-0-90	0545
0661-0-90	0546	0662-0-90	0547
0663-0-90	0548	0664-0-90	0549
0665-0-90	0550	0666-0-90	0551
0667-0-90	0552	0668-0-90	0553
0669-0-90	0554	0670-0-90	0555
0671-0-90	0556	0672-0-90	0557
0673-0-90	0558	0674-0-90	0559
0675-0-90	0560	0676-0-90	0561
0677-0-90	0562	0678-0-90	0563
0679-0-90	0564	0680-0-90	0565
0681-0-90	0566	0682-0-90	0567
0683-0-90	0568	0684-0-90	0569
0685-0-90	0570	0686-0-90	0571
0687-0-90	0572	0688-0-90	0573
0689-0-90	0574	0690-0-90	0575
0691-0-90	0576	0692-0-90	0577
0693-0-90	0578	0694-0-90	0579
0695-0-90	0580	0696-0-90	0581
0697-0-90	0582	0698-0-90	0583
0699-0-90	0584	0700-0-90	0585
0701-0-90	0586	0702-0-90	0587
0703-0-90	0588	0704-0-90	0589
0705-0-90	0590	0706-0-90	0591
0707-0-90	0592	0708-0-90	0593
0709-0-90	0594	0710-0-90	0595
0711-0-90	0596	0712-0-90	0597
0713-0-90	0598	0714-0-90	0599
0715-0-90	0600	0716-0-90	0601
0717-0-90	0602	0718-0-90	0603
0719-0-90	0604	0720-0-90	0605
0721-0-90	0606	0722-0-90	0607
0723-0-90	0608	0724-0-90	0609
0725-0-90	0610	0726-0-90	0611
0727-0-90	0612	0728-0-90	0613
0729-0-90	0614	0730-0-90	0615
0731-0-90	0616	0732-0-90	0617
0733-0-90	0618	0734-0-90	0619
0735-0-90	0620	0736-0-90	0621
0737-0-90	0622	0738-0-90	0623
0739-0-90	0624	0740-0-90	0625
0741-0-90	0626	0742-0-90	0627
0743-0-90	0628	0744-0-90	0629
0745-0-90	0630	0746-0-90	0631
0747-0-90	0632	0748-0-90	0633
0749-0-90	0634	0750-0-90	0635
0751-0-90	0636	0752-0-90	0637
0753-0-90	0638	0754-0-90	0639
0755-0-90	0640	0756-0-90	0641
0757-0-90	0642	0758-0-90	0643
0759-0-90	0644	0760-0-90	0645
0761-0-90	0646	0762-0-90	0647
0763-0-90	0648	0764-0-90	0649
0765-0-90	0650	0766-0-90	0651
0767-0-90	0652	0768-0-90	0653
0769-0-90	0654	0770-0-90	0655
0771-0-90	0656	0772-0-90	0657
0773-0-90	0658	0774-0-90	0659
0775-0-90	0660	0776-0-90	0661
0777-0-90	0662	0778-0-90	0663
0779-0-90	0664	0780-0-90	0665
0781-0-90	0666	0782-0-90	0667
0783-0-90	0668	0784-0-90	0669
0785-0-90	0670	0786-0-90	0671
0787-0-90	0672	0788-0-90	0673
0789-0-90	0674	0790-0-90	0675
0791-0-90	0676	0792-0-90	0677
0793-0-90	0678	0794-0-90	0679
0795-0-90	0680	0796-0-90	0681
0797-0-90	0682	0798-0-90	0683
0799-0-90	0684	0800-0-90	0685
0801-0-90	0686	0802-0-90	0687
0803-0-90	0688	0804-0-90	0689
0805-0-90	0690	0806-0-90	0691
0807-0-90	0692	0808-0-90	0693
0809-0-90	0694	0810-0-90	0695
0811-0-90	0696	0812-0-90	0697
0813-0-90	0698	0814-0-90	0699
0815-0-90	0700	0816-0-90	0701
0817-0-90	0702	0818-0-90	0703
0819-0-90	0704	0820-0-90	0705
0821-0-90	0706	0822-0-90	0707
0823-0-90	0708	0824-0-90	0709
0825-0-90	0710	0826-0-90	0711
0827-0-90	0712	0828-0-90	0713
0829-0-90	0714	0830-0-90	0715
0831-0-90	0716	0832-0-90	0717
0833-0-90	0718	0834-0-90	0719
0835-0-90	0720	0836-0-90	0721
0837-0-90	0722	0838-0-90	0723
0839-0-90	0724	0840-0-90	0725
0841-0-90	0726	0842-0-90	0727
0843-0-90	0728	0844-0-90	0729
0845-0-90	0730	0846-0-90	0731
0847-0-90	0732	0848-0-90	0733
0849-0-90	0734	0850-0-90	0735
0851-0-90	0736	0852-0-90	0737
0853-0-90	0738	0854-0-90	0739
0855-0-90	0740	0856-0-90	0741
0857-0-90	0742	0858-0-90	0743
0859-0-90	0744	0860-0-90	0745
0861-0-90	0746	0862-0-90	0747
0863-0-90	0748	0864-0-90	0749
0865-0-90	0750	0866-0-90	0751
0867-0-90	0752	0868-0-90	0753
0869-0-90	0754	0870-0-90	0755
0871-0-90	0756	0872-0-90	0757
0873-0-90	0758	0874-0-90	0759
0875-0-90	0760	0876-0-90	0761
0877-0-90	0762	0878-0-90	0763
0879-0-90	0764	0880-0-90	0765
0881-0-90	0766	0882-0-90	0767
0883-0-90	0768	0884-0-90	0769
0885-0-90	0770	0886-0-90	0771
0887-0-90	0772	0888-0-90	0773
0889-0-90	0774	0890-0-90	0775
0891-0-90	0776	0892-0-90	0777
0893-0-90	0778	0894-0-90	0779
0895-0-90	0780	0896-0-90	0781
0897-0-90	0782	0898-0-90	0783
0899-0-90	0784	0900-0-90	0785
0901-0-90	0786	0902-0-90	0787
0903-0-90	0788	0904-0-90	0789
0905-0-90	0790	0906-0-90	0791
0907-0-90	0792	0908-0-90	0793
0909-0-90	0794	0910-0-90	0795
0911-0-90	0796	0912-0-90	0797
0913-0-90	0798	0914-0-90	0799
0915-0-90	0800	0916-0-90	0801
0917-0-90	0802	0918-0-90	0803
0919-0-90	0804	0920-0-90	0805
0921-0-90	0806	0922-0-90	0807
0923-0-90			

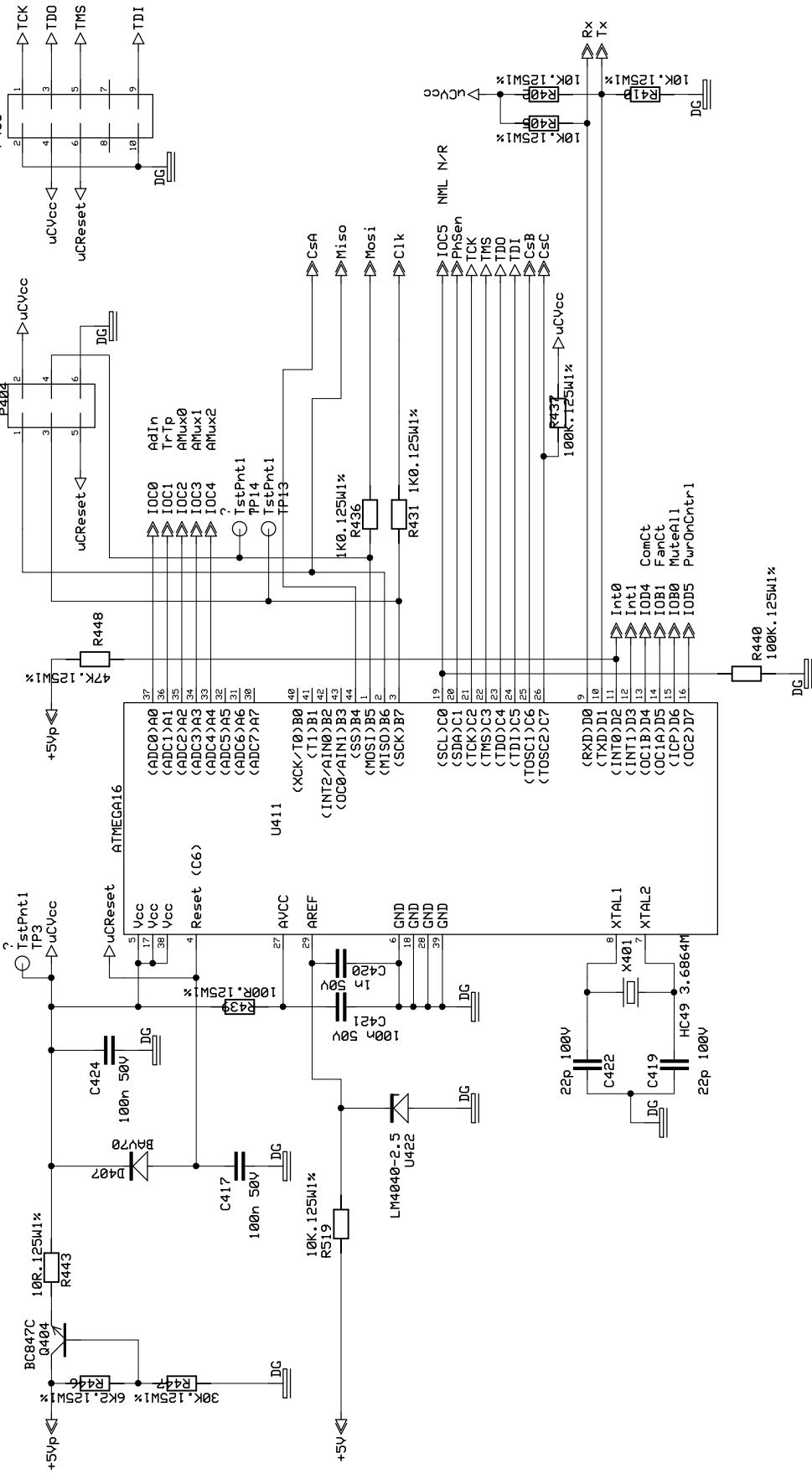
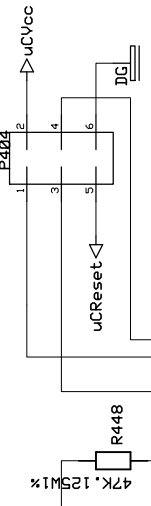
JTAG Port

see below
P405



ISP Port

PH2x31M
P404



DESIGN	DRAWN	CHECKED	UPcB		REPLACES	REPLACED BY
LABGRUPPEN			Micro Processor unit typeB		031202	031202
KUNGSBACKA SWEDEN					DATE	PAGE
					040204	
					DRAWING NO	UPcB01