

MAGNETOFON NAGRA III B.

I. Všeobecná péče.

- Nechte v klidu zapojovací knoflík v poloviční poloze. (V konečné poloze "En-On" ("ZAPNUTO-VYPNUTO") mohla by se časem vytvořit rýhavá gumová obložení převíjecí kladky; zejména v poloze rychlého převíjení, kdyby mohla trpět brzda. Tím by byla ovlivněna dobrá kvalita.

Obraz bez čísla.

Klidová poloha

Obal článků se může časem proděravět, jestliže jsou články vyčerpány. Pak z nich vytéká korozivní tekutina. Nenechávejte proto v přístroji NAGRA nikdy staré vy-potřebované články. Jestliže nehodláte po delší dobu napájet přístroj NAGRA ze suchých článků (na příklad po několik měsíců) vyndejte s opatrností články ven, ještě dokud jsou dobré.

Dejte pozor na polaritu (způsob zapojení) článků. Zapojte je takovým způsobem jak je to naznačeno na malém náčrtku, který je upevněn na dně. V případě, že použijete jiného způsobu napájení z vnějška, přesvědčte se vždy velmi pečlivě o správné polaritě zapojení. Při opačné polaritě by se motor točil v opačném směru. Důležité části magnetofonu NAGRA jsou vůči takovéto chybě chráněny, avšak některé vnitřní součásti (jako na příklad elektrolytické kondensátory), by mohly být přepólováním poškozeny.

Magnetofon NAGRA III B je konstruován velmi důkladně. Jestliže si jej však chcete uchovat v dobrém stavu, musíte jej chránit před pískem, mořskou vodou, před prudkými náruzy, náhlými změnami teploty, před zvědavostí neoprávněných osob a zejména před vibracemi. Vystříhejte se toho, abyste dopravovali magnetofon položený na víku kufru u automobilu.

II. OBSLUHA PŘÍSTROJE.

Uvedené číslice odpovídají číslicím na připojeném obrázku.

1) Knoflík volby různých rychlostí

Tento knoflík je možno otáčet na příklad vložení drobné mince do drážky. Přepíná zároveň rychlost odvíjení a korekční členy při záznamu a reprodukci. Při volbě rychlosti si předem přečtete "poznámku o volbě rychlosti" (přuvodní prospekt str.C).

2 Tensometrická kladka

Tato kladka je pohyblivá a ovládá brzdění při odvíjení pásky, takže zaručuje její konstantní napětí.

3) Vstup pro mikrofon.

Do této vstupní zásuvky je třeba zastrčit zástrčku na mikrofonním kabelu. Mikrofonní kabel má mít impedanci 50 nebo 200 ohmů. Zásuvka, nemontovaná na přístroji NAGRA, má značku Cannon No. XLR-3-42. Zástrčka na kabelu má tutéž značku, No. XLR-3-11 nebo ~~XLR-3-11~~ ^{na} zástrčce kabelu má tutéž značku XLR-3-11 (staré provedení). Kontakt číslo 1 je spojen s hmotou (uzemněn), kdežto kontakty 2 a 3 přivádějí signál. Vstup je symetrický a volný (není nikde na primární straně spojen s hmotou).

4) Závěs nosného řemene, nebo sáčku.

Tento závěs je vždy k dispozici k upevnění nosného řemene nebo sáčku. Závěs je zajištěn v zatažené poloze malým příčným červíkem,+) který tlačí na volnou část závitu a zajišťuje ho vůči uvolnění. +)metrický závit 3 mm bez hlavy ve vyvrtaném otvoru, podle DIN 913, otvor klíče 0,050" = 1,27 mm, klíč je dodán ke každému přístroji).

5) Modulometr.

Horní stupnice na přístroji ukazuje úroveň záznamu (při zkoušce, nebo při záznamu) a úroveň dodávanou do linky (při reprodukci s dobrou kvalitou /Hi-Fi/). Ručička nemá normálně přesáhnout černě označené pásmo, mezi nulou a plus 2 dB, což odpovídá příliš silné úrovni zesílení. V každém případě má však měřicí přístroj rezervu v záznamu úrovně asi 6 dB, takže náhodná výchylka do této oblasti přístroje nepoškodí. Neregulujeme potenciometr tak, aby ručička modulometru zůstávala i při nejvyšších fortissimech v černě označené oblasti.

6) Indikátor stavu článků.

Vnitřní stupnice přístroje nám ukazuje stav článku. Měřicí přístroj je přepojen na měření článků při poloze hlavního přepínače "Playback & Batteries Meter" (= Reprodukce a měření baterií), to jest na reprodukci vestavěným reproduktorem. Pokud jsou články v dobrém stavu musí zůstat ručička v rozsahu stupnice. Tím získáme dostatečnou rezervu výkonu, pokud používáme magnetofon při rychlostech 7,5 a 3,75" /sec. Avšak když pracujeme s rychlostí 15" za sec. pak již tato rezerva nestačí, neboť je zapotřebí většího napětí článku. Pokud pracujeme s rychlostí 15", je výhodné vždy používat kontrolních sluchátek. Pak jsme včas varování o nedostatečném napětí článků poplašným signálem.

Je dobře si uvědomit, že se vyčerpané články po vypnutí (na příklad na jednu hodinu) samy "vzpamatují" a zejména delším údobím klidu (na příklad po 10 hodin). Zároveň si však musíme uvědomit, že vyčerpané články se mohou zdát dobré, při předběžné zkoušce před použitím, (právě v důsledku automatického vzpamatování) a ve skutečnosti se jejich napětí po několika minutách provozu opět "znovu" zhroutí". Celou

duktoru nebo na výstupu do linky nemá žádná zvláštní požadavky na jakost. Výstupní signál pro sluchátka má však vždy velmi dobrou jakost.

Hi-Fi PLAYBACK = Normální reprodukce velmi dobré jakosti. Reprodukční je vypnut a výstupní signál se vede buď do sluchátek, - s malou úrovní, anebo do výstupu pro linku, - s velkou úrovní. Signál ~~zpracovaný~~ vysílaný do linky je měřen modulometrem. Je složen ze signálu reprodukováného a řízeného potenciometrem "Line input & Playback", k němuž může být přidán signál z mikrofonu, pro případný komentář. Tento signál z mikrofonu je řízen potenciometrem "Mike input". Jestliže použijeme této možnosti, nesmíme zapomenout, po ukončení proslovu opět mikrofonní potenciometr vypnout. Jestliže chceme reprodukovat pásku normálně nahanou, pak přesuneme knoflík "Line input & Playback" na označení 0 dB. Pak máme normální signál, se stejnou úrovní jako v lince. Jestliže dosáhneme této normální úrovně v lince při jiné poloze potenciometru, pak je to známkou, že záznam nebyl prováděn s normální úrovní. To je velmi důležité pro posouzení jakosti záznamu. Jestliže chceme reprodukovat záznam s dvojitou stopou, je nutno abychom zvolili úroveň nižší než 10 dB.

9) Potenciometr "Mike input" (=vstup mikrofonu)

Tento knoflík řídí citlivost vstupního obvodu mikrofonu. Tlustá čára s rozsahem od - 25 do + 0 dB odpovídá doporučené citlivosti. Jestliže je zapotřebí otočit tímto knoflíkem až do rozsahu na př. -50 až - 25 dB pro zajištění normální úrovně při záznamu, pak to znamená, že vstupní signál je příliš silný a že zahlcuje mikrofonní předzesilovač. Pak musíme použít buď mikrofonu s menší citlivostí, anebo vzdálit mikrofon od zvukového zdroje.

Pásmo mezi 0 a + 15 dB odpovídá zase příliš velké citlivosti zesilovače. I když má mikrofonní předzesilovač u magnetofonu NAGRA jen zcela nepatrný šum pozadí (velmi blízký tepelnému šumu, který je praktickou meznou hranicí v tomto směru), je přece silnější než šum pásky. Toto pásmo na potenciometru je možno tedy bez obav používat, avšak přeci jenom hledíme, pokud je to vůbec možné, abychom se mu vyhnuli, v zájmu zajištění maximální dynamiky. Pak zvolíme raději mikrofon s vyšší citlivostí anebo jej dáme blíže ke zdroji zvuku.

10) Potenciometr "Line input & Playback" = vstup linky a reprodukce.

Tento knoflík má dvojí účel:

- a) při záznamu řídí vstupní signál z linky,
- b) při reprodukci řídí úroveň reprodukováného signálu.

11) Kontrolní výstup (Monitoring Output) = přípojka sluchátek.

Optimální odpor sluchátek je 50 ohmů. Jestliže mají sluchátka jinou hodnotu impedance, pak to znamená pouze, že se ztrácí hlasitost při odpolechu. Je výhodné, když používáme elektrodynamických sluchátek dobré jakosti.

Jak je patrné, tento výstup se dá připojit na:

- záznamní zesilovač v poloze "Testing" (zkoušení)
- reprodukční zesilovač v polohách "Record" = (záznam),
"Automatic Record" = (automatický záznam) a
"Playback & Batt. Meter" = (reprodukce a měření baterií)
- linkový zesilovač v poloze "Hi-Fi Playback" = (věrná reprodukce).

Úroveň výstupního signálu je asi 200 mV. Tohoto výstupu můžeme též použít, jestliže chceme připojit magnetofon NAGRA k dalšímu výkonovému zesilovači (na příklad též k rozhlasovému přijímači, do zdírek pro přenosku.)

Přo pl a š n ý s i g n á l .

Tento signál je přiváděn do spodní svorky kontrolního výstupu (Monitoring Outcut), když stabilisátor rychlosti motoru je v dolní krajní poloze, to jest při rychlém převijení nebo při vyčerpání článků anebo při nahodilém zabrzdění motoru. Když užíváme tohoto výstupu k napájení dalšího výstupního zesilovače, pak je výstražný signál při převijení nepříjemný. Tento signál můžeme však potlačit tím, jestliže použijeme pro zpětné vedení na hmotu, přípojku na hmotu, u vstupu do linky. Jinými slovy připojíme další zesilovač jedním pólem na hmotu u vstupu do linky (na pravé straně přístroje) a druhým pólem na horní svorku kontrolního výstupu.

Po pravé straně magnetofonu NAGRA jsou:

12) a) Line input = vstup linky.

Tento vstup má vysokou impedanci a můžeme jej spojit na příklad s rozhlasovým přijímačem k nahrávání rozhlasových programů. Normální impedance $Z = 1.00$ kilohmů. Normální úroveň napětí = 0,5 V.

b) Přípojka pro příslušenství.

Tato přípojka se hodí pro zástrčku Tuchel T 3400. Schéma zástrčky je na štítku. Zde uvádíme jen na vysvětlenou:

- o Batteries (baterie) = přímá přípojka na negativní pól článků. Tuto přípojku můžeme použít k nabíjení akumulátorů, pokud jich používáme místo článků.
- o Masse = hmotu přístroje. Nezapomeňte, že v tomto případě je na hmotu připojen kladný pól.
- o Ligne = druhý vstup do linky. Tento vstup je podobný vstupu číslo 1 avšak má impedanci 2500 ohmů a napěťovou úroveň 8 mV. Tento vstup se používá s příslušenstvím magnetofonu NAGRA, zejména pro druhý mikrofon.
- o External = kontakt k napájení magnetofonu NAGRA, pokud je přepínač v poloze "alimentation externe" = napájení z vnějšku. Potřebné napájecí napětí je - 12 až - 20 V.

Maximální hodnota nesmí přesáhnout 25 V.

Jak je patrné, tento výstup se dá připojit na:

- záznamní zesilovač v poloze "Testing" (zkoušení)
- reprodukční zesilovač v polohách "Record" = (záznam),
"Automatic Record" = (automatický záznam) a
"Playback & Batt. Meter" = (reprodukce a měření baterií)
- linkový zesilovač v poloze "Hi-Fi Playback" = (věrná reprodukce).

Úroveň výstupního signálu je asi 200 mV. Tohoto výstupu můžeme též použít, jestliže chceme připojit magnetofon NAGRA k dalšímu výkonovému zesilovači (na příklad též k rozhlasovému přijímači, do zdírek pro přenosku.)

Přo pl a š n ý s i g n á l .

Tento signál je přiváděn do spodní svorky kontrolního výstupu (Monitoring Outcut), když stabilisátor rychlosti motoru je v dolní krajní poloze, to jest při rychlém převijení nebo při vyčerpání článků anebo při nahodilém zabrzdění motoru. Když užíváme tohoto výstupu k napájení dalšího výstupního zesilovače, pak je výstražný signál při převijení nepříjemný. Tento signál můžeme však potlačit tím, jestliže použijeme pro zpětné vedení na hmotu, přípojku na hmotu, u vstupu do linky. Jinými slovy připojíme další zesilovač jedním pólem na hmotu u vstupu do linky (na pravé straně přístroje) a druhým pólem na horní svorku kontrolního výstupu.

Po pravé straně magnetofonu NAGRA jsou:

12) a) Line input = vstup linky.

Tento vstup má vysokou impedanci a můžeme jej spojit na příklad s rozhlasovým přijímačem k nahrávání rozhlasových programů. Normální impedance $Z = 1.00$ kilohmů. Normální úroveň napětí = 0,5 V.

b) Přípojka pro příslušenství.

Tato přípojka se hodí pro zástrčku Tuchel T 3400. Schéma zástrčky je na štítku. Zde uvádíme jen na vysvětlenou:

- o Batteries (baterie) = přímá přípojka na negativní pól článků. Tuto přípojku můžeme použít k nabíjení akumulátorů, pokud jich používáme místo článků.
- o Masse = hmotu přístroje. Nezapomeňte, že v tomto případě je na hmotu připojen kladný pól.
- o Ligne = druhý vstup do linky. Tento vstup je podobný vstupu číslo 1 avšak má impedanci 2500 ohmů a napěťovou úroveň 8 mV. Tento vstup se používá s příslušenstvím magnetofonu NAGRA, zejména pro druhý mikrofon.
- o External = kontakt k napájení magnetofonu NAGRA, pokud je přepínač v poloze "alimentation externe" = napájení z vnějšku. Potřebné napájecí napětí je - 12 až - 20 V.

Maximální hodnota nesmí přesáhnout 25 V.

z výbojky, napájené ze sítě střídavého proudu při 50 nebo 60 Hz. Přitom se zdá, že páska se nepohybuje, pokud má správnou rychlost. Naopak se zdá, že jednotlivé body na pásce se pohybují pomalu směrem kupředu, při příliš velké rychlosti pásky a dozadu, - při příliš malé rychlosti pásky.

Číslice vyrytá uprostřed označuje kmitočet sítě, kterým je třeba napájet lampu, aby měření bylo správné. Abychom správně pochopili chybu v rychlosti, musíme si uvědomit, že (při 50 Hz v síti) odpovídá posun bodu za jednu sekundu chybě v rychlosti ve výši 1 procenta. Jestliže bod potřebuje 10 vteřin k tomu, aby se posunul (to jest aby zaujal místo sousedního bodu) to znamená, že chyba v rychlosti je 0,1%. Musíme si však stále uvědomovat, že osvětlovací síť nemá zcela dokonalou stabilitu. Úchyly o 0,5% jsou zcela běžné. Jestliže chceme udávané rychlosti zcela přesně nastavit, musíme použít samostatného generátoru, řízeného buď hodinovým strojem anebo křemenným krystalem. Nerozlaďte si proto svůj magnetofon NAGRA tím, že byste zbytečně důvěřovali pochybné stálosti kmitočtu v síti.

21) Odvíjená cívka.

Na místo pro odvíjenou cívku dáme plnou cívku, kterou chceme buď nahrávat, nebo reprodukovat. Citlivá vrstva pásky, (která je obvykle matná) má být otočena směrem dovnitř, při odvíjení.

Skrínka pro články.

Skrínka pro články je přístupna ze spodní strany přístroje. Jedna sada normálních článků je složena z 12 monočlánků o napětí 1 1/2 V (typický druh monočlánků) (v Anglii jsou nazývány "Monocell"). Když vyměňujeme články, tu musíme vždy vyměnit nejenou celou sadu, poněvadž špatný článek ubírá energii z druhých článků. Je důležité, abychom nespletli polaritu článků: všechny články se zastrkují ve stejném směru, jaký je označen na dně schránky. Je výhodné, když napřed zasuneme vnější články a pak teprve články bližší uprostřed. Minimální napětí u jednoho článku je 0,9 V. Můžeme používat tyto články:

- 1) Alkalické články s velkou kapacitou: Eveready E 95 (odhadnutá životnost asi 70 hod.)
- 2) Normální články (Ø 33 mm, délka 60 mm) (životnost asi 10 - 20).

Na příklad:

U.S.A.	Eveready 950 D, R.C.A. VS 036, Ray-O-Vac 2 LP Burgess 2 A, Usalite 879, atd.
Anglie	Vidor V 0002, Berec U 2
Německo	Titania 2211
Francie	Wonder "Marin" 1502, Mazda (Cipel) RTG 1, 5 V
Španělsko	Hellesens 211
Švýcarsko	Leclanché 300 nebo 300 S
Pakistan	Alladin 1,5 V
Indie	Eveready 1 F 3
Čína	Článek Eléphant 1,5 V
Honkong	Kai-it 360

Dáváme přednost článkům s dobrým obalem, o kterých se říká, že nepropouštějí tekutinu a které mají posříbřené kontakty. Kontakty ze zinku se snadno okyslíčí a způsobují poruchy v dodávce proudu.

3) Alkalické utěsněné akumulátory. Tyto akumulátory je možno opětovně nabíjet. Počítá se, že je možno tyto akumulátory až 400 x nabít, avšak výrobce zaručuje jen 100 nabíjecích cyklů. Nevýhodou těchto akumulátorů je to, že dávají při vybíjení téměř stálé napětí, takže se dá velmi těžko odhadnout, jak dalece jsou nebo nejsou vybité. Jejich kapacita je asi stejná jako kapacita normálních článků, avšak jsou těžší. (Váží 130 g, místo 85 g, takže celková váha magnetofonu NAGRA stoupne asi o 540 g).

Typy:

Švýcarsky	Leclanché 32 A
Německy	DEAC 2,5 Ah
U. S. A.	Gould 2,5 Ah

STABILISÁTOR RYCHLOSTI.

Magnetofon NAGRA IIIB používá se ke stabilisaci otáček motoru nového způsobu, a poznámky, které v dalším ~~části~~ uvádíme budou jistě užitečné, pro všechny uživatele a opraváře.

I. Popis.

Připojené blokové schéma ukazuje způsob zapojení a řízení použité rychlosti. Motor má na své hřídeli, (která se používá též jako navijecí hládka) ozubené kolo, které se otáčí před magnetickou hlavicí, která se nazývá též tachometrická hlava. Jakmile tato hlavička nabudí pak způsobí otáčení ozubeného kola, že se v ní vytváří střídavé napětí, jehož kmitočet závisí na počtu otáček motoru. Smínaný signál jde do tachometrického zesilovače, kde se proměňuje v signál pravoúhlého průběhu s konstantní amplitudou asi 6 V, špička - špička. Tímto signálem je řízen kmitočtový diskriminátor. Tento diskriminátor ovládá servozsilovač, který řídí otáčky motoru. Čím větší negativní napětí je na servozsilovači, tím vyšší proud je přiváděn k motoru.

Popsané zařízení se však samo o sobě nerozběhne. Proto má též magnetofon NAGRA zvláštní spouštěč, který dává do servozsilovače silné negativní napětí, v okamžiku kdy přecházíme ze zastaveného stavu k reprodukci, anebo z postavení "zkouška" k záznamu. Totéž platí jestliže přerušíme krátké spojení spínače "start-stop" s hmotou. Negativní impuls způsobí prudký rozběh motoru. Celá soustava by byla již v tomto stavu schopna provozu, neboť diskriminátor dává dostatečný výkon, aby "plně ovládal" motor, jestliže se jeho rychlost dostane do oblasti, v níž pracuje diskriminátor. Okamžitá rychlost motoru by však nebyla správná. Po několik vteřin by byla totiž vyšší než normální rychlost. Doba zvýšení rychlosti odpovídá době, potřebné k

vybití spouštěcího kondensátoru. K odstranění tohoto stavu používá se zvláštního transistoru, který okamžitě vybijí kondensátor, jakmile obvod diskriminátoru je v rezonanci. Tímto způsobem je zaručen velmi přesný rozběh. Je však potřeba dát pozor ještě na jednu okolnost: signál, který přichází z tachometrického zesilovače, je pravouhlý, což znamená, že obsahuje asi 30 procent třetího harmonického kmitočtu. To znamená, že při rychlosti jedné pětiny a zejména jedné třetiny normálních otáček, vzniká nebezpečí, že se obvod diskriminátoru dostane do rezonance a způsobí vybití spouštěcího kondensátoru. K zábraně této možnosti je použito zvláštní úpravy na vstupu, která je zřejmá ze schématu, a zabráňuje vybití kondensátoru dokud signál nedosáhne 50% své normální úrovně.

Musíme ještě poznamenat, že urychlovací tlačítko působí na motor přímo, kdežto rychlý zpětný pohyb je řízen servozsilovačem. To nám pomůže při určování záva; nezapomínejte však, že zpětný chod je vypnut, když je hlavní volicí přepínač v poloze "Záznam".

II. Možné závady.

1) Chyby při spouštění.

a) Motor se vůbec nechce roztočit, ani když zmáčkne urychlovací tlačítko anebo když mu pomáháme rukou. Musíme změřit napětí na svorkách a prohlédnout kolektor. Je jasné, co plyne z výsledku.

b) Motor se rozběhne po spuštění, a někdy dokonce zcela normálně, avšak nemazat.

c) Motor se rozběhne po zmačknutí urychlovacího knoflíku a běží pak normální rychlostí, avšak nerozběhne se sám od sebe tak jak by měl: to znamená, že je porucha ve spouštěči a musíme změřit napětí na spouštěcím kondensátoru.

d) Motor se správně spustí, ale rozběhne se nadměrně rychle a pak postupně ztrácí rychlost, až se zastaví. To je typický případ: je jasné, že servozsilovač a spouštěč jsou v pořádku. Chyba je buď v diskriminátoru, v tachometrickém zesilovači anebo v tachometrické hlavě. Začneme tím, že rozběhne motor urychlovacím tlačítkem. Při napájecím napětí 10 - 15 V, musí tachometrická hlava dávat střídavé napětí vyšší než 30 mV. Jestliže tomu tak není, tu ji znovu nabudíme a přesvědčíme se, zda nemá přerušené vinutí. Jestliže je hlava v pořádku, pak do ní vpustíme napětí z nízkofrekvenčního generátoru, v hodnotě asi 20 mV a v kmitočtu, který odpovídá normálním otáčkám motoru. Tímto způsobem můžeme sledovat, co se děje v dalších zesilovacích stupních s tachometrickým signálem. Je třeba podotknout, že při těchto poruchách je výhodné zkusit napřed provoz na jiných rychlostech. Zejména při rychlosti 3,75"/sec. narazíme na potíže, jestliže je porucha v tachometrickém signálu. Jestliže naopak pracuje přístroj správně při rychlosti 3,75"/sec., avšak nepracuje při žádné jiné rychlosti, pak zkusíme pečlivě všechny vodiče, které spojují přepínač rychlosti s regulačními tlumivkami.

e) Motor se rozběhne, avšak nedosáhne normální rychlosti. Odpojíme spouštěč od spouštěcí části (od sběrné elektrody spouštěcího transistoru) abychom se přesvědčili zda transistor nevybijí příliš spouštěcí kondensátor, anebo zda nemá kondensátor

spouštěče příliš malou kapacitu, to jest, zda se motor příliš těžko nespouští. Pak hledáme závadu buď v motoru, u něhož je čast vinutí přerušena a vyžaduje proto příliš velké napětí, nebo nemáme dostatečné napájecí napětí, nebo je motor mechanicky brzděn anebo konečně je vadný servozsilovač. Když nahradíme motor miliampérmetrem, pak jím musí protékat při spouštění proud nejméně 400 mA, a to po dobu více než jedné vteřiny. Dále změříme napětí, odebírané posledním transistorem servozsilovače. Jestliže jsou všechna tato napětí v pořádku a přivedeme je k motoru aniž by se rozběhl, pak je jasné co z toho usoudíme.

Naproti tomu jestliže spouštěč umožňuje spouštění, pak se přesvědčíme zda je vstupní obvod v pořádku a zda je spouštěcí transistor v pořádku.

Spouštěcí signál při rychlosti 3,75"/sec. nemá být slabší při žádné jiné rychlosti, neboť jinak by nebylo zapotřebí zvláštní úpravy na vstupu, poněvadž by bylo jasné, že tachometrický zesilovač nepřenáší kmitočet 500/3 s dostatečným výkonem, který by bylo nutno omezovat.

f) Motor se správně rozběhne, avšak překročí normální otáčky, kterých dosáhne teprve po delší době. To znamená, že spouštěč buď vůbec nefunguje, anebo nefunguje správně. Je třeba změřit napětí na spouštěči a srovnat ho s napětími ve schématech.

2) Chyby nadměrných otáček.

Typický případ: když stiskneme knoflík zrychlovače, pak se motor normálně rozběhne. Jestliže však knoflík pustíme, pak se rychlost motoru nesníží. Tato chyba je zvláště nápadná, když přístroj pracuje bez pásky.

Příčina: servozsilovač dává motoru proud i tehdy, když k tomu nedostane příslušný impuls z diskriminátoru. Zásadní příčina: tepelný proud transistoru. Tato závada vznikne u každého přístroje, při velké teplotě v okolí. Je to však výjimka, při teplotě v okolí nižší než 40°C. Pak může být závada způsobena:

- a) tím, že motor má nadměrnou spotřebu a zahřívá servozsilovač. (Viz "chyby motoru").
- b) Jeden nebo několik transistorů v servozsilovači mají poruchu (na příklad nadměrným ohřevem) a jejich propustný proud nabyl nepřipustnou hodnotu. Vadné transistory vyměníme. Dáváme přitom pozor, abychom je neohřáli při pájení.

Tyto chyby musí zmizet jakmile by nastalo krátké spojení base transistorů na hmotu. Každé base transistorů je totiž spojena na hmotu přes odpor. Jestliže se některý z těchto odporů přeruší, pak nastane shora zmíněná chyba v chodu motoru. Stejný odpor je též obsažen v diskriminátoru.

3) Tremolo a kmitání.

- a) Tremolo vzniká v rytmu rotace navíjecí kladky. Může mít tyto příčiny:
 - mechanické nebo magnetické brzdění motoru, viz "chyby motoru".
 - tachometrické ozubené kolo má excentricitu, takže dává tachometrický signál s amplitudou, proměnlivou o více než 10 procent. Zesilovač a omezovač může proměnit tuto amplitudovou modulaci ve fázovou modulaci části pravouhlého signálu. Tato fázová modulace způsobí "kmitání" diskriminátoru.

- tachometrický ozubený kotouč je zmagnetován. Tato magnetisace indukuje v tachometrický zesilovač a klame diskriminátor. Pak je zapotřebí tachometrický kotouč odmagnetovat. Jestliže máme k dispozici vhodné přístroje pak můžeme tyto závady poměrně snadně lokalizovat: napřed se přesvědčíme jestli to zavinuje stabilisátor, který nedostatečně koriguje úchytky v chodu motoru anebo jestli je to naopak stabilisátor, který tremolové úchytky způsobuje, poněvadž je napájen vadným tachometrickým signálem.

b) Nepravidelné tremolo.

Pravděpodobnou příčinou je klouzání pásky. Pokusíme se zvýšit tah převíjecí kladky. Tlak jednoho kg dá dobré výsledky. Zkontrolujeme napětí v tahu pásky, na různých místech a srovnáme naměřené hodnoty s údaji v předávacím protokolu.

c) Kmitání to jest rychlé změny rychlosti.

Silné kmitání je způsobeno porušením zpětnovazebního řetězu v zapojení servozsilovače příliš silná zpětná vazba způsobuje tremolo a může dokonce celou zesilovací soustavu rozkmitat. V případě, že byste měli těžkosti s přístroji naší první serie, pak změňte zapojení přístroje podle schématu, které je připojeno k tomuto popisu.

M O T O R .

Motor magnetofonu NAGRA III B je elektrodynamický a má vnitřní buzení, takže se podobá galvanometru DEPHEZ d'Arsonval-ovu se středním buzením.

V motoru může dojít k různým poruchám, k jejichž odstranění vám mohou další pokyny pomoci.

- Jestliže se motor nechce sám od sebe rozběhnout, ani když ztlačíme urychlovací tlačítko, ale zato se rozběhne, když ho lehce roztočíme rukou, pak je zapotřebí velmi důkladně prohlédnout zda je kolektor čistý. - Viz bod 5.
- Jestliže přístroj způsobuje poruchy motoru, pak postupujeme stejně jako v odst. 6.
- Jestliže se v přístroji vyskytuje tremolo v rytmu motoru, pak postupujeme podle 3. a 4.
- Jestliže přístroj kmitá, pak přezkoušíme jakost vinutí, které je uvnitř motoru. Nesmí být ani příliš napnuto, ani uvolněno.
- Jestliže poplašný signál, při rychlosti 38 cm/sec. se objevuje při vyšším napětí než uvedeno v protokolu, postupujeme podle bodu 2.
- Jestliže se motor rozehne příliš rychle v důsledku nadměrného ohřevu výkonového transistoru v servozsilovači, pak postupujeme nejprve podle bodu 6, pak podle bodů 4 a 3, eventuelně 1.

1) Rozebrání a demagnetisace.

Magnet je upevněn ve schránce šroubem s levým závitem. Vinutí jej obklopuje. Jestliže chceme vyndat rotor, pak nejprve rozšroubujeme střední šroub hřídele (avšak opačně směrem doprava) a do otvoru vsuneme tyčku asi o průměru 3 mm, mezi dvěma vrstvami drátu. Pak mírně pootočíme rotor, pokud je to zapotřebí a uvolníme tak západky budicího magnetu a můžeme jej vyšroubovat. Tím se dostaneme ke střednímu kuličkovému ložisku přístroje (typ EL 4 ZZ). Toto ložisko musí být vždy hážně prodáváných. Když ho

budete vyměňovat objednejte ho raději u nás.

Jestliže vyjme rotor, je bezpodmínečně nutné abychom permanentní magnet spojili železnou přepážkou nakrátko, (pokud totiž nemáte tak jako u nás v závodě silné magnetovací zařízení), jinak by se totiž stalo, že permanentní magnet ztratí za krátko nejméně 25 procent své magnetické síly. Potřebnou železnou spojku si opatříme, jestliže vsuneme rotor do trubky přibližně stejného průměru (světlý vnitřní průměr 56 mm, vnější průměr nejméně 60 mm, ze železa) a tím zajistíme, že magnetický obvod nezůstane otevřen.

Jestliže provádíme rychlou opravu, pak popřípadě nemusíme toto opatření učinit. Magnet motoru má totiž takovou rezervu síly, že je možno motor bez obav dále používat. Pravděpodobně však stoupne jeho příkon a rychlost převíjení se sníží. V takovém případě nám můžete příležitostně poslat rotor k přemagnetování. Vratíme vám jej pak znovu zmagnetovaný v železné trubce, která uzavírá magnetický tok nakrátko. Z této trubky jej pak vysunete přímo do motoru. Jestliže se chcete přesvědčit, zda není magnet částečně odmagnetován, pak změřte napětí spotřebované naprázdno, to jest bez pásky a bez tažení druhé převíjecí kladky, při rychlosti 38 cm/sec., (600 ot/min). Když je motor v pořádku stačí k jeho provozu napětí asi 10 Volt, + 1 volt. Motor odmagnetovaný při nevhodné demontáži bez krátkého spojení magnetického obvodu poklesne až na 7,5 V. Další opětované demontáže už nezpůsobí progresivní demagnetisaci.

2) Přerušení poloviny vinutí rotoru.

Na další stránce (orig.rukopisu - pozn.překl.) (na str. 17 2 obr.) najdete základní schéma zapojení motoru. Vidíme, že proud prochází dvěma ~~prz~~ paralelními větvemi. Jestliže se jedna z těchto větví přeručí, pak pracuje motor sice dále, avšak má dvojnásobný odpor. To se projeví slabší silou při převíjení a zejména zvýšením mezního napětí k rozběhu, při rychlosti 38 cm/sec. Zjistíme tuto chybu nejsnáze měřením odporu rotoru, mezi dvěma protivnými lamelami na kolektoru. Správná hodnota odporu je 30 ohmů. Rotor s přeručenou plovinou vinutí má jen 60 ohmů.

3) Krátké spojení mezi lamelami.

Krátké spojení mezi dvěma sousedními lamelami na kolektoru má mnohem vážnější následky: projeví se tremolo v dvojnásobném rytmu rotace převíjecí kladky a vzroste spotřeba energie. Takovéto krátké spojení může vzniknout ve vinutí anebo uvnitř kolektoru, což však jsou případy, k nimž dojde v provozu jen velmi zřídka. Naproti tomu se může snadno stát, že se vytvoří kovová usazenina na izolantu kolektoru. K odstranění takovéto závady musíme nejprve změřit odpor mezi sousedními lamelami. Tento odpor bývá různý, podle serie motoru, a bývá asi 8 - 10 ohmů. Roste také rovnoměrně od první do poslední cívky, celkem asi o jeden až 1,5 ohmů. Jakékoliv abnormální snížení tohoto odporu ukazuje chybu. Začneme proto čistit kolektor velmi jemným pilníkem a pak jej pečlivě omyjeme abychom odstranili všechny otřené částice. Jestliže zůstane chyba v nezměněném stavu, pak odpojíme přívody příslušné části vinutí. To nám umožní zjistit, zda je chyba ve vinutí anebo uvnitř

kolektoru. Jestliže má vinutí krátké spojení, musíte si od nás vyžádat náhradní motor. Naproti tomu se často podaří opravit kolektor tím, že necháme procházet oběma lamelami v krátkém spojení velmi silný proud, který spálí vodivý místek a promění jej v páry. Celou operaci můžeme nejnázorněji provést vybitím kondensátoru o kapacitě 100 uF.

4) Mechanické brzdění.

Mechanické brzdění motoru může rovněž způsobit tremolo a zvýšit spotřebu proudu. Toto mechanické brzdění odlišíme od elektrického brzdění, v předchozím odstavci, tím že je stálé, bez ohledu na rychlost, kdežto elektrické brzdění roste rychle s rychlostí. Měříme spotřebu motoru naprázdno, to jest bez pásky a bez přitlačovací kladky (bez zapojení rychlého převijení).

V dalším uvádíme tyto směrné hodnoty:

Rychlost	Normální proud naprázdno	Proud naprázdno při dvou lamelách na krátko
38 cm/sec.	26 mA	62 mA
19 cm/sec.	20 mA	39 mA
9,5 cm/sec.	17 mA	27 mA

3

~~Normální proud naprázdno při dvou lamelách na krátko~~

5) Zaskočený kolektor (isolující usazeniny).

Jak je patrné kolektor tvoří kritickou část motoru. Je konstruován pro činnost za sucha, a je mazán výlučně grafitem, obsaženým v kartáčcích. Toto mazání je však někdy poměrně slabé a kartáčky způsobují často hluk. Tento hluk se dá okamžitě odstranit nepatrnou vrstvičkou vaseliny, přitom však vzniká nebezpečí špatných kontaktů, může vzniknout rušení a někdy dokonce i přerušení chodu. Proto dbáme na to, aby kolektor byl dokonale suchý. Nejlépe jej očistíme hadříkem namočeným do vhodného rozpustidla, jako je na příklad trichlorethylen, nebo lépe speciální čistidla pro kontakty. Některé z těchto čistících prostředků zanechávají na kolektoru mazačí povlak, který neruší dobrou činnost motoru.

6) Nesprávná poloha komutační osy.

Komutační osa, to jest správná poloha kartáčků vůči magnetům má poměrně kritický význam. Nesprávné dodržení osy způsobuje jiskření při komutaci, vznikají rozhlasové poruchy a stoupá spotřeba proudu. Tato proudová spotřeba, která je nadměrná stačí k přehřátí servozesilovače, takže motor se pak otáčí abnormální rychlostí. Pro správné nastavení komutační osy postupujeme takto:

- dříve než začneme regulovat polohu kartáčků, poznamenanáme si polohu původní,
- rozběhneme motor naprázdno, při rychlosti 38 cm/sec. a pokud můžeme, měříme spotřebovaný proud. Správné nastavení kartáčků odpovídá minimální spotřebě proudu,
- jestliže zjistíte značný rozdíl (více než 5 mm na vnějším obvodu motoru) přesvědčte se o správném upevnění magnetu.

K nesprávnému nastavení komutační osy může dojít jen po špatném seřízení již při dodávce anebo po odšroubování či odlepení magnetu. Tím, že magnet je přitažen šroubem s levým závitem, tu se nemůže sám od sebe odšroubovat. Může se však stát, že předchozí nařízení neutrální osy bylo provedeno s nedostatečně utaženým magnetem. Když provádíme opravu, nesmíme opomenout šroub důkladně dotáhnout, jinak by se dotáhl sám a způsobil by nesprávné nastavení.

Jestliže je rozdíl v nastavení malý, pak nechte kartáčky raději na původním místě, neboť rozdíl může též pocházet od nesprávného měření. V naší továrně provádíme totiž měření speciálním strojem, který stanoví proudové minimum s daleko větší přesností.

BOJ PROTI HLUKU POZADÍ.

Tak jako všechny magnetofony, má i magnetofon NAGRA III B určitý hluk pozadí. Přitom rozlišujeme:

- 1) Hluk mikrofonního předzesilovače.
- 2) Hluk záznamního zesilovače (koncového zesilovače).
- 3) Hluk při záznamu.
- 4) Hluk reprodukčního předzesilovače.
- 5) Hluk komutačních diod u normálu rychlosti.
- 6) Hluk reprodukčního zesilovače.
- 7) Podruhé hluk koncového předzesilovače.

Pokud jde o povahu různých hluků, tu rozlišujeme:

a) Pískání.

V tomto případě se jedná o tak zvaný čistý hluk, to jest hluk, který obsahuje všechny 4 kmitočty celého spektra. Připomíná výtrysk ztlačeného vzduchu nebo suché páty. Je to zvuk poměrně dosti vysoký, přitom však o něco nižší než pronášení písmeny B. Pískání je obvykle způsobeno tak zvaným termálním výstřelovým šumem a tvoří nepřekročitelnou hranici pro danou teplotu a danou stupňovou impedanci. Hluk pozadí tohoto druhu může vzniknout přerušením některého spoje.

b) Hluk polovodičů.

Jedná se o podobný hluk jako v předchozím případě, avšak s vyšším obsahem nízkých kmitočtů. Naše ucho je však poměrně málo citlivé vůči nízkým kmitočtům s malou úrovní a proto obvykle rozlišujeme hluk polovodičů pouze tím, že je modulován nízkými kmitočty. Tento hluk připomíná hluk trysku plynů s obsahem kapek tekutiny, například typický hluk stroje na vaření kávy espresso.

Tento hluk vzniká ve vadných transistorech nebo diodách, nebo ve vadných odporech, jimiž prochází stejnosměrný proud. V případech 1, 2, 4, 5 a 7 podezíráme v první řadě transistory, dále základní odporové děliče v obvodu base a konečně odpory v obvodu kolektoru.

Nečekejte si však svůj přístroj NAGRA pokusy s méněcennými druhy pásek, špatná páska může mít silný hluk pozadí i na sebe dokonalejším magnetofonu.

d) Zbytky kmitočtů 500 Hz, 1000 Hz a 2000 Hz.

Soustava stabilisace rychlosti u magnetofonu NAGRA používá těchto a může se stát, že jejich zbytek je slyšitelný. Při rychlosti 3,75"/sec., kterou považujeme za rychlostanátérakou, připouštíme ještě slyšitelný zbytkový kmitočet. Nemáme jej však slyšet, s výjimkou záznamu a reprodukce bez signálu, při ostatních rychlostech. Úroveň těchto zbytkových kmitočtů, má být asi 80 Db.

Tyto kmitočty mohou pronikat různými cestami:

- Při reprodukci, - indukcí mezi motorem a reprodukční hlavou.

Obdobně může nastat indukce mezi tachometrickou hlavou a spojovacím vedením k reprodukční hlavě. Přemístěním spojovacího vedení, tato závada zmizí. Nejsnáze najdeme cestu pronikání frekvencí tím, že spojujeme přívody k hlavě s vysokofrekvenčním filtrem na horní dece. Takováto závada může vznikat i též při poškození filtru v diskriminátoru nebo v servozsilovači. Zbytkový kmitočet se však vyskytuje zcela běžně, jestliže přístroj pracuje s otevřenou horní deskou.

- Při záznamu může se signál přenášet indukcí na mikrofonní předzesilovač, anebo na jeho přívodní kabel, buď vazbou mezi vstupními přívody ke koncovému zesilovači, anebo napájecím vedením i kostrou. Před dodávkou magnetofonu se vždy staráme o dokonalé odstranění těchto zbytkových kmitočtů. Jestliže se přece jen pronikání kmitočtů projeví, pak to znamená, že došlo k přesunu některých hmot anebo k přemístění vedení.

Tyto poruchy se projeví suchým a krátkým praskáním při chodu motoru, v nepravidelných intervalech. Jsou způsobeny elektrostatickými náboji ve vedení. K jejich odstranění je zamontován malý kovový kartáček. Tento kartáček se má téměř dotýkat obvodu vedení. Jestliže zpozorujeme elektrostatické poruchy, tu se přesvědčíme, zda se poloha kartáčku nezměnila.

f) Poruchy z motoru.

Tyto poruchy jsou způsobovány kolektorem motoru. Proto jsou vázány na rotaci kolektoru a dají se snadno zjistit.

Dají se odstranit jednak přímo u zdroje, tím, že dbáme na čistotu kolektoru a dokonalý kontakt kartáčky, jednak tím, že blokujeme všechny převody mezi motorem a zesilovačem.

Poruchy se mohou šířit různými cestami:

- Magnetickou indukcí. Rotorem probíhají parazitní proudy. Proto vysílá též magnetické pole s parazitními složkami. Mohou to odstranit ochranné kryty z permalloye C. Těmito poruchami se nemusíme příliš zabývat. Je zcela běžné, že určité množství poruch projde jakmile přístroj ~~stihne~~ otevřeme, neboť část stínění je upevněna na dně skřínky.

- Elektrickou cestou při nízkém kmitočtu. Proud motoru obsahuje parazitní složku. Tato složka je blokována příčnými kondensátory. Schéma připojení na hmotu bylo ~~u nás~~ pečlivě zpracováno a každá jeho změna může způsobit zvýšený převod para-

- Elektrickou cestou při vysokém kmitočtu.

Kolektor, stejně jako všechny kontakty, pracuje jako miniaturní jiskrový vysílač. Tím vznikají radiové vlny, které se snadno šíří a mohou být zachyceny některými polovodiči, jichž je v přístroji NAGRA III hojnost. Tuto cestu průniku poruch můžeme odříznout ferritovými filtry na přívodních vedeních.

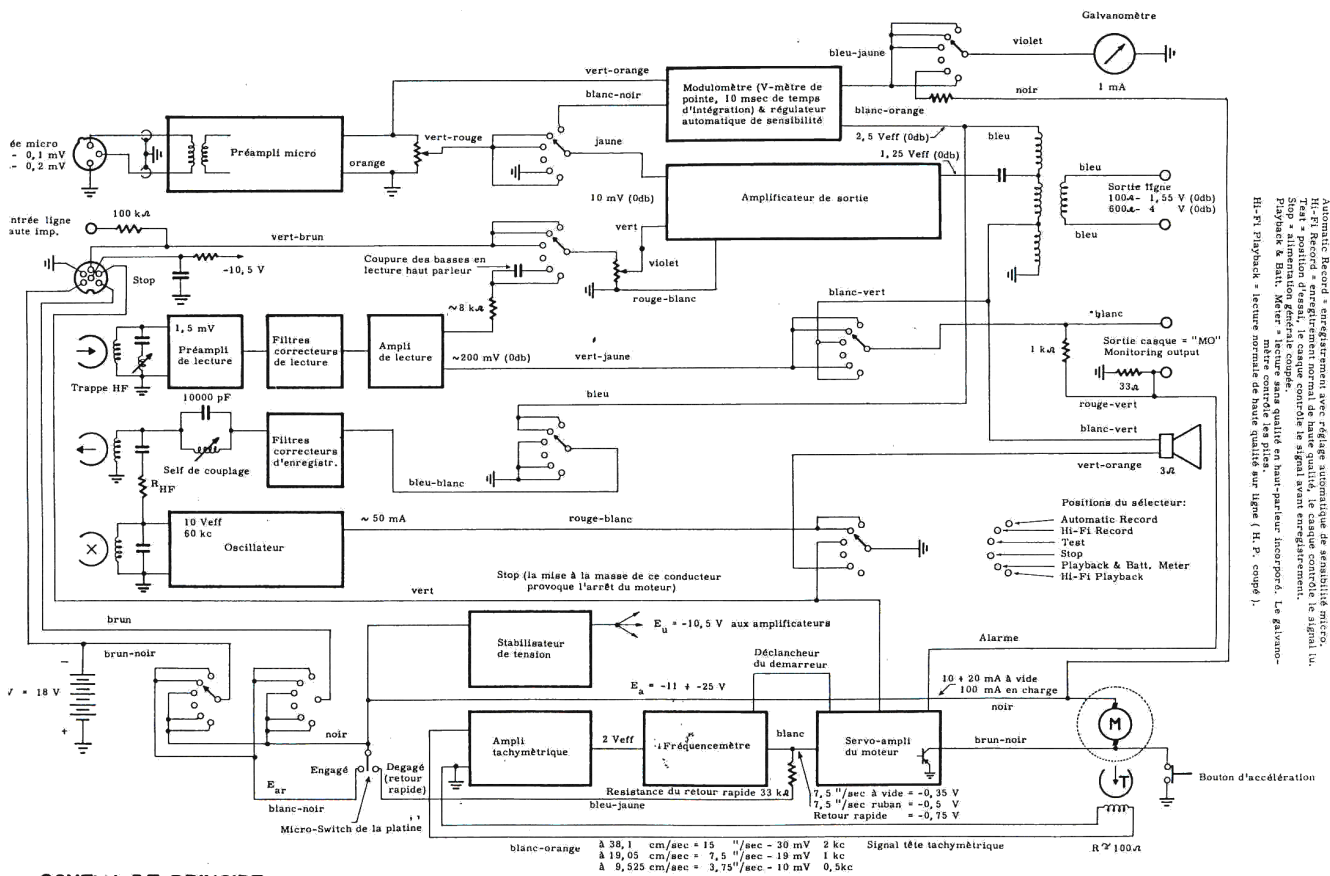
- Z hřídele motoru. Osa motoru se otáčí v kuličkovém ložisku, které je namontováno uvnitř a je vodivě spojeno s montážní deskou. Může se stát, že se vytvoří tenký izolační mazací film v přívodním vedení, anebo vrstva kysličníku hlinitého, které chrání desku před korozi, může působit jako izolant, takže hřídel není spojena s hmotou. Poruchy vycházejí proto z motoru po hřídeli. Je možno říci, že poruchy prošlé touto cestou jsou skutečně velmi slabé. Chceme na ně však upozornit ty, které by mohly rušit. Rozeznáme je podle toho, že okamžitě zmizí jakmile spojíme hřídel s hmotou, na příklad tím, že se ho dotkneme drátem spojeným s hmotou. Obvykle postačí k odstranění těchto poruch dobré uzemnění, které získáme tím, že otřeme a oškrábeme kysličníkovou vrstvu pod některým z upevňovacích šroubů. V obzvláště vzdorných případech dosáhneme spolehlivého odstranění malým třecím detektem na zadní straně navijecí skladby, který je zcela spolehlivým prostředkem k jejich odstranění.

ZMAGNETOVÁNÍ A ODMAGNETOVÁNÍ HLAV.

Hlavy pro smazávání, záznam a reprodukci nesmějí mít remanentní magnetismus. Proto musí být čas od času odmagnetovány, zejména jakmile zjistíme charakteristický hluk při záznamu. Dále se vystříháme abychom k hlavám přiblížili jakýkoliv magnet. (Musíme si uvědomit, že různé mikrofony mohou vyzařovat magnetické pole, které bohatě postačí ke zmagnetování hlavy anebo k vymazání pásky. Proto dbáme abychom se s podobným ~~mikr~~ druhem mikrofonů nepřiblížili na méně než 10 cm k hlavě nebo páске.)

K odmagnetování hlav pohybujeme nad krytem zavřeného přístroje (který není v chodu) silným elektromagnetem, napájeným střídavým proudem ze sítě. Můžeme k tomu použít též přístroje pro vymazávání magnetofonových pásek. Před přerušením střídavého proudu v elektromagnetu, musíme elektromagnet vzdálit alespoň na 50 cm, neboť v okamžiku přerušeni by mohl vzniknout proudový impuls, který by stačil k opětovnému zmagnetování hlav.

Jestliže provedeme tuto demagnetisaci, pak odmagnetujeme též tachometrickou hlavu, která měří otáčivou rychlost motoru. Tato hlava však musí být zmagnetována, jestliže má správně fungovat. Její částečné odmagnetování způsobí poruchy ve stabilisátoru rychlosti. Přístroj se špatně spouští a může se dokonce po prudkém pohybu zastavit. Nejvíce je přitom postižena těmito poruchovými stavy rychlost 3,75"/sec. a zároveň se může zvětšit úroveň tremola na ostatních rychlostech.



Position du sélecteur:

Automatic Record = enregistrement automatique avec réglage automatique de sensibilité micro.
Hi-Fi Record = enregistrement Hi-Fi avec réglage automatique de sensibilité micro.
Test = position d'essai, le caaque contrôle le signal vu.
Stop = alimentation générale coupée.
Playback & Batt. Meter = lecture normale de haute qualité en Hi-Fi.
Hi-Fi Playback = lecture normale de haute qualité sur ligne (Hi-Fi, coupe).

SCHEMA DE PRINCIPE.

NAGRA III KUDELSKI PRILLY-LAUSANNE SUISSE

PROTOKOL ZKOUŠEK A PŘEDÁVACÍCH MĚŘENÍ.

Tyto zkoušky a měření se provádějí u každého dokončeného přístroje. Je to zároveň ověření kontrolních a jiných měření při výrobě přístrojů NAGRA.

Záznamová norma při 15"/sec = 38 cm/a	CCIR
Nominální výstupní úroveň (0. dB)	44 V
Datum 5. 10. 1960	Odpovědný orgán

Co bylo zjištěno:

A.) Předběžná měření a zkoušky.

- 1) Zkontrolovat upevnění zesilovačů a ostatních prvků.
- 2) Měřit napětí, které dává tachymetrická hlavice při rychlosti 9,5 cm/s 3,3 mV
- 3) Uzavřít přístroj, připojit články, po zkontrolování jejich kontaktů a přív. dň.
- 4) Nastavit snímací a nahrávací hlavy. Použít kontrolní pásky. Poznámka: Mezi různými kontrolními pásky, které nám byly zaslány jsme zjistili značné rozdíly v azimutu. Pokud to není jinak sjednáno, vybavujeme nahrávací přístroje, vyvážené do USA kontrolními pásky Ampex a přístroje vyvážené do ostatních zemí kontrolními pásky RFT.
- 5) Subjektivní zkoušky s mikrofonem a sluchátky při všech rychlostech. Kontrola automatického regulátoru citlivosti.
- 6) Zkoušky s odporem 200 ohmů, zapojeným místo mikrofonu. Při napájení z článků a ze sítě. Při rychlostech 15" a 7,5" (Normy CCIRa NATRB) (Všeobecně nazýváme rychlost 7,5", rychlost 19 cm/s, neboli 7,5" podle americké normy NATRB a 19 cm, tutáž rychlost, podle norem CCIR. Zcela obdobně je tomu pro 15" a 38 cm.) Při všem hluku v pozadí má převládat pískání.
- 7) Mezní hodnoty článků.
Zaznamenávat a zároveň odečítat při stálém snižování napájecího napětí. Mezní napětí je takové napětí při němž se ozve výstražný signál. Nahrávací přístroj musí bezvadně pracovat až po tuto dolní mez napětí.

Mezní napětí při 15"/sec. = 38 cm/sec. 11,5 V

Mezní napětí přístroje k měření článků 11 V

Mezní napětí při 7,5"/sec. = 19,05 cm/sec. 7 V

8) Spouštěč.

- a) Napájíme přístroj napětím o 1 V vyšším než je mezní napětí pro 15". Provedou se zkoušky spouštění na konci cívky o průměru 5" při téže záznamní rychlosti a provede se zkouška záznamu.
- b) Napájíme přístroj napětím 20 V a provedeme zkoušku spouštění, při rychlosti 9,5 cm a při přehrávání stroj nastavíme. Motor nesmí dobíhat.

9) Spotřeba.

a) Spotřeba při zkoušce a při napětí 15 V 85 mA

b) Spotřeba při přehrávání rychlostí 7,5 V"
bez pásky, převíjecí kotouč je oddělen od navíjecího kotouče 120 mA

Rozdíl těchto dvou hodnot dává spotřebu motoru na prázdno.

- c) Spotřeba při přehrávání rychlostí $7,5''$ s páskou. Začátek cívky $5''$. 180 mA
- d) Spotřeba za stejných podmínek, avšak při záznamu. Rozdíl v obou naměřených hodnotách dává spotřebu oscilátoru. Přesná měření je třeba provádět na prázdko. 220 mA

B. Stálost převíjecí rychlosti.

1) Stálost střední rychlosti (neboli absolutní rychlosti)

Poznámka: Toto měření se může provádět buď na diskriminátoru, nebo na stroboskopu, pomocí stroboskopu, který je upevněn na otáčivém vedení kolem smazávací hlavice. Posunutí bodu o 10 sekund odpovídá odchylce rychlosti 0,1%. Musíme si uvědomit, že jeden čtvrttón odpovídá úchylovce kmitočtu o 3%. Chyba v absolutní rychlosti o 0,3% odpovídá tedy $1/40$ výšky tónu.

Upozornění: Pro přesná měření je zapotřebí používat stroboskopu, řízeného krystalem protože odchylky kmitočtu v napájecí síti jsou často větší než u přístroje NAGRA. Požadovaná mimřádná přesnost v tomto směru je plně odůvodněna použitím nahrávacího stroje NAGRA ke kinematografickým účelům.

Přístroj NAGRA je v továrně naregulován na přesnost $\pm 0,1\% 3,75'' = 9,5 \text{ cm/sec.}$, při pouštění odchylka 1%.

Snižování rychlosti při brzdění hnací kladky, které odpovídá proudovému přetížení o 100 mA:

Při rychlosti $15''/\text{sec.}$ - 0,25%

při rychlosti $7,5''/\text{sec.}$ - 0,3 %

při rychlosti $3,75''/\text{sec.}$ - 0,45%

2) Klouzání pásku.

a) Normální napětí pásku.

Měření napětí při odvíjení. Cívka $7''$ plná 28 g
Cívka $5''$ prázdná 46 g

Měření napětí při navíjení. Cívka $7''$ plná 12 g
Cívka $5''$ prázdná 30 g

b) Tahneme přístroj NAGRA externím zdrojem, seřízeným na tah 100 g. Zaznamenáme klouzání pásku 0,35 %

3) Tremolo a kmitání.

Tremolem nazýváme relativně pomalé změny rychlosti pásku. U nahrávacího přístroje NAGRA III, jsou tyto změny ve spojitosti s otáčením navíjecí kladky. Při třech rychlostech máme periodická opakování při 10, 5 a 2,5 vteřiny. Tremolo měříme kmitoměrem s časovou konstantou 30 msec k utlumení kmitů. Měření provádíme měrným páskem, který má v tomto rozsahu kmitočti zanedbatelné malé tremolo. Takovýto měrný pásek se dá ovšem jen obtížně zhotovit a proto tato měření dávají obvykle jen pesimistické výsledky.

Kmitáním nazýváme relativně rychlé změny rychlosti pásku. Tyto změny jsou zcela nahodilé, takže je můžeme měřit bez měrného pásku. Můžeme současně zaznamenávat a snímat a měřit odchylky snímaného kmitočtu. Vhodná časová konstanta kmitoměru, pro toto měření, je 2,5 msec.

Tyto hodnoty se obvykle udávají dvojím způsobem. Špičkovou hodnotu tremola a kmitání nazýváme zpravidla odchylku maximální rychlosti od střední rychlosti. Druhá definice je přímo vázána s efektivní hodnotou napětí a proudu u jednotek elektrického proudu.

Rychlost	Špičkové tremolo	Špičkové kmitání:
15" = 38 cm	0,11 % šp.	0,14 % šp.
7,5" = 19 cm	0,15 % šp.	0,2 % šp.
3,75" = 9,5 cm	zanedbatelné vůči kmitání	0,35% šp.

C) Charakteristiky.

Výsledky jsou patrné na připojených diagramech. Čtení těchto záznamů se má provádět na přístroji "Playback & Batt. M tor". Místní reproduktor umožňuje odposlech z pásky. Signál se snímá mezi hmotou (uzemněná svorka na vstupu) a horní svorkou s označením "Monitoring Output" (=kontrolní výstup) (Dolní svorka u "kontrolního výstupu" vede totiž k poplašnému zařízení a kdyby se použila, tu by mohla parazitní indukčnost zavinit chybná měření. Jestliže chceme snímat signál na výstupu do vedení, snímáme záznam z pásky v poloze "Hi-Fi" (=Věrná reprodukce). V předchozí poloze jsou totiž hloubky odříznuty, aby se zvýšil relativní výkon reproduktoru.

Záznam se provádí na vstupu do linky s úrovní - 20 dB. K získání výsledného průběhu charakteristiky musíme vzít v úvahu i charakteristiku mikrofonního předzesilovače. Ta má být pokud možno v rozmezí $\pm 0,5/- 1$ dB od 30 do 15000 Hz.

D) Zkreslení.

Celkové zkreslení při záznamu a reprodukci z linky, při úrovni 0 dB, kmitočtu 1 kHz a rychlosti 15" = 38 cm. Tímto měřením se má ověřit symetrie obou výchylek vysokofrekvenční předmagnetisace. Zkreslení zesilovačů bylo měřeno již dříve. Je ostatně zanedbatelně malé, ve srovnání se zkreslením, způsobeným páskou. Zkreslení, způsobované páskou má tyto hodnoty:

Druhá harmonická	- 0,5%
Třetí harmonická	1,3%

Druh pásky použité pro tato měření, jakož i pro snímání charakteristik, nastavení předmagnetisace a pro všechna další měření
Typ "SCOTCH 111"

Předmagnetisace je nastavena na hodnotu = 1,2 x hodnoty maximální účinnosti při 1 kHz a 19 cm = 10 dB.

E) Smazávání.

Přístroj zapisuje s úrovní (0 dB, 1 kHz, 15" = 38cm/a rovněž smazává. Poměr mezi zapisovaným signálem a zbytkovým nesmazaným signálem, vyjadřuje účinnost smazávání.
= 78 dB

F) Poměr mezi signálem a hlukem pozadí.

1) Snímací řetěz	15" = 38 cm	74 dB
Poznámka: Tato měření se provádějí s peofometrickým filtrem DIN 3. Motor může být zatížen, ale páska bez pohybu.	19 cm	73 dB
	7,5"	72,5 dB

Při těchto měřeních se použije výstupního zesilovače s úrovní 0 dB. Jelikož tento zesilovač je používán zároveň jako nahrávací zesilovač, nemá smysl abychom jej znovu přeměřovali, neboť všechny chyby by se ukázaly již při dřívějších měřeních.

2) Mikrofonní předzesilovač. Měření hluk v pozadí na vstupu v dBm (v peofometrických jednotkách)
0 dB = 1 mW
123,5 dBm

3) Hluk při záznamu. Rozdíl v hodnotě základního hluku na smazaném a znovu nahraném pásku na NAGEA. Rychlost 19 cm OCIR

67,5 až 63,5 = 4 dB

G) Citlivost mikrofonního předzesilovače a automatická regulace citlivosti.

- 1) Napětí na odporu 200 ohmů, potřebné k modulaci záznamu s úrovní dB.
(1 kHz, oba potenciometry otevřeny) 0,205 mV
- 2) Úroveň záznamu v poloze /Automatic Record/ se vstupním napětím
0,5 mV, na odporu 200 ohmů - 5 dB
Totéž, avšak s napětím 5 mV na vstupu. - 0,4 dB
Doba integrace, pro 10% 30%ní překročení a kmitočtu 1 kHz 2,5 msec.

Překlady nápisů u snímaných charakteristik:

Courbes de réponse LECTURE = Křivky charakteristik SNÍMÁNÍ

Courbes de réponse ENREGISTREMENT - LECTURE = Křivky charakteristik
ZÁZNAM SNÍMÁNÍ (též REPRODUKCE)

Nelineární zkreslení (přepínač V_1 v poloze „ZKOUŠKA“):

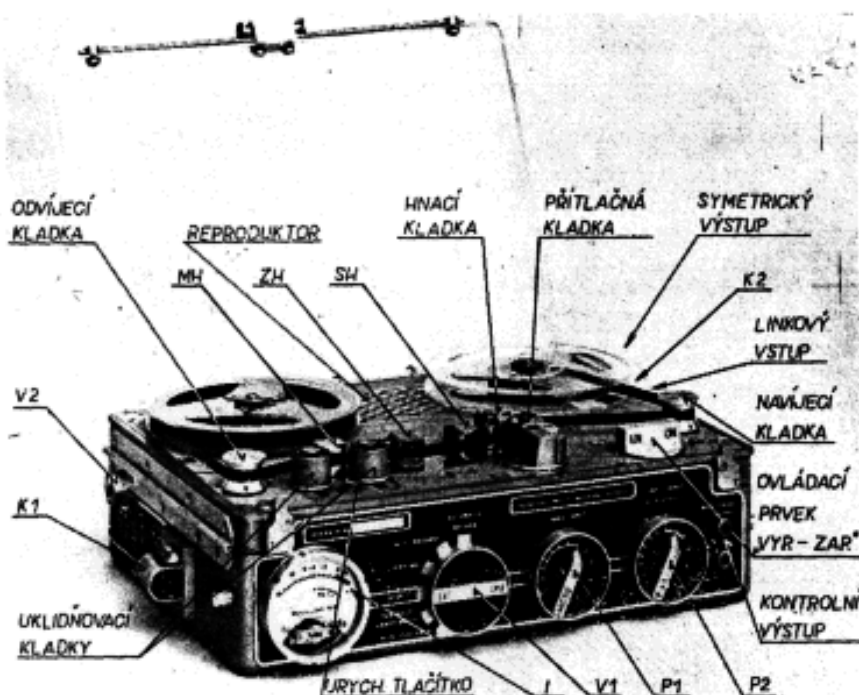
Mikrofonní vstup — linkový výstup 0,7%
 Linkový vstup — linkový výstup 0,5%

Kmitočtový rozsah:

a) V_1 v poloze „ZKOUŠKA“:
 Mikrofonní vstup — linkový výstup 30 Hz až 15 kHz ($\pm 1,5$ dB)
 b) V_1 v poloze „Hi-Fi ZÁZNAM“ a „Hi-Fi SNÍMÁNÍ“:
 38,1 cm/s 30 Hz až 15 kHz (± 2 dB)
 19,05 cm/s (CCIR) 40 Hz až 12 kHz (± 2 dB)
 9,5 cm/s 60 Hz až 10 kHz ($\pm 2,5$ dB)

	Odstup rušivých napětí	Dynamika (psofometrický filtr DIN 3)
V_1 v poloze „ZKOUŠKA“: mikrofonní vstup - linkový výstup linkový vstup - linkový výstup	větší než — 50 dB větší než — 60 dB	větší než 70 dB větší než 70 dB
V_1 v poloze „Hi-Fi SNÍMÁNÍ“ 38,1 cm/s	větší než — 40 dB	větší než 60 dB
Rychlost posuvu pásku (přepínatelná)	38,1 cm/s; 19,05 cm/s; 9,05 cm/s	
Kolísání rychlosti	0,1% ; 0,15% ; 0,2% (při použití doporučených mgf pásů)	
Doporučené mgf pásy	SCOTCH 111; BASF - LGS 35; AGFA - PE 31; BASF-PES 26	
Časová kapacita záznamu (pro mgf pás LGS 35)	\varnothing cívky 130 mm; $v = 38,1$ cm/s .. 10 minut \varnothing cívky 180 mm; $v = 38,1$ cm/s .. 20 minut	
Druh záznamu	celostopý	
Indikace záznamu	vestavěným indikátorem	
Mgf hlavy	mazací dvoušterbinová $L = 1$ mH záznamová $L = 5$ mH snímací $L = 20$ mH	
Předmagnetisace	60 kHz; 15 mA	
Napájení	18 Vss/400 mA max. (12 monočlánků à 1,5Vss, nebo z vnějšího zdroje)	
Pohon	ss motor s transistorovým řízením otáček	
Osazení	OC 71 (11×); OC 603 (7×); OC 72 (6×); OC 74 (4×); OC 30 (2×); Poznámka: Místo OC 603 je v některých magnetofonech použit OC 306, nebo OC 58; místo OC 71 je OC 75, OC 306, OC 603 nebo OC 58	

TECHNICKÝ POPIS:



Obr. 2. Celkový pohled na magnetofon

Uklidňovací kladky jsou opatřeny stroboskopickým kotoučem. Číslo ve středu kotouče označuje frekvenci střídavého napětí, kterým je napájen světelný zdroj.



Obr. 3. Polohy ovládacího prvku „EN-ON“.

Ovládací prvek „EN-ON“ - „VYP.-ZAP.“

Ovládá přítlačnou kladku, vodící kladky a vypínač zpětného chodu V_3 .

Není-li magnetofon používán, je nutné ponechat ovládací prvek v mezipoloze.

Na předním panelu jsou umístěny:

Indikátor — I.

V poloze V_1 „AUT. ZÁZNAM“, „HI-FI ZÁZNAM“, „ZKOUŠKA“, „HI-FI SNÍMÁNÍ“ indikuje úroveň signálu výstupního zesilovače (t. j. pro „AUT. ZÁZNAM“ i „HI-FI ZÁZNAM“ záznamový proud).

V poloze V_1 „SNÍMÁNÍ A MĚŘENÍ BATERIÍ“ měří napětí napájecího zdroje.

Poznámka: Při rychlosti 38,1 cm/s při chodu mgf je nutné kontrolovat napájecí napětí sluchátky (viz „SNÍMÁNÍ A MĚŘENÍ BATERIÍ“).

Přepínač funkcí V_1 :

Pro napájení z vnitřního zdroje (monočlánků) je označen BAT, pro napájení z vnějšího zdroje EXT.

Polohy přepínače:

AUTOMATIC RECORD — ZÁZNAM S AUTOMATICKÝM OMEZENÍM AMPLITUDY

Úroveň signálu z mikrofonního řetězu je regulována automaticky pomocí omezovače, úroveň z linky potenciometrem P_2 . Pro omezený frekvenční rozsah se nedoporučuje zaznamenávat v této poloze hudbu. Kontrola záznamu sluchátky je na výstupu snímacího zesilovače. Reproduktor je odpojen.

HI-FI RECORD — HI-FI ZÁZNAM

Úroveň signálu z mikrofonního vstupu je regulována potenciometrem P_1 , úroveň z linky potenciometrem P_2 . Kontrola záznamu sluchátky je na výstupu snímacího zesilovače. Reproduktor je odpojen.

TESTING — ZKOUŠKA

V této poloze přepínače V_1 je možné magnetofonu použít jako zesilovače. Zesílení lze regulovat potenciometry P_1 a P_2 . Kontrola signálu sluchátky.

STOP — VYPNUTO

PLAYBACK & BATT. METER — SNÍMÁNÍ A MĚŘENÍ BATERIÍ

V této poloze přepínače V_1 je připojen vestavěný reproduktor. Výstupní úroveň je regulována potenciometrem P_2 . Tato poloha přepínače V_1 slouží pouze pro hlasitý kontrolní poslech, protože ve výstupním zesilovači je zařazen korekční obvod, upravující frekvenční průběh s ohledem na vestavěný reproduktor.

Poznámka: Pro rychlost 19,05 cm/s a 9,5 cm/s je v této poloze měřeno indikátorem i napájecí napětí. Při rychlosti 38,1 cm/s není údaj měřidla směrodatný a napájecí napětí je kontrolováno sluchátky. Klesne-li napětí pod dovolenou mez, rozkmitá se servozesilovač na frekvenci přibližně 3 kHz. Tento tón je slyšet v připojených sluchátkách.

HI-FI PLAYBACK — HI-FI SNÍMÁNÍ

Reproduktor je odpojen. Signál snímaný z pásu je regulován potenciometrem P_2 . Rezerva zesílení výstupního zesilovače je 8 dB. Snímaný signál je možno směřovat se signálem přiváděným do mikrofonního vstupu a regulovaným potenciometrem P_1 .

Potenciometr P_1 — MIKE INPUT:

Potenciometr pro regulaci signálu mikrofonního předzesilovače. Doporučenému vstupnímu napětí odpovídá rozsah 0 dB až 25 dB. (Je vyznačen silnější čarou na stupnici potenciometru.) Je-li zapotřebí nastavit P_1 mimo tento rozsah, je vstupní úroveň příliš vysoká (zesilovač zkresluje), nebo nízká (uplatňuje se již vlastní šum zesilovače a snižuje se dynamika).

Potenciometr P_2 — LINE INPUT & PLAYBACK:

1. Úroveň vstupního signálu z linky při záznamu.
2. Úroveň snímaného signálu z pásu.
3. Zesílení při použití mgf jako zesilovače.

Kontrolní výstup — MONITORING OUTPUT:

Dvojice zdívek pro připojení sluchátek. Na tomto výstupu lze kontrolovat:

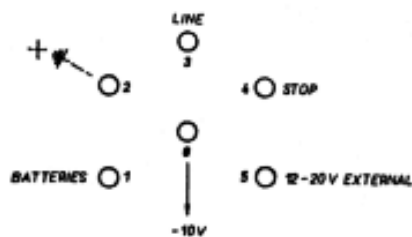
1. Signál z výstupního zesilovače (přepínač V_1 v poloze „ZKOUŠKA“ a „HI-FI SNÍMÁNÍ“).
2. Signál z výstupu snímacího zesilovače (přepínač V_1 v poloze „ZÁZNAM“, „AUT. ZÁZNAM“ a „SNÍMÁNÍ A MĚŘENÍ BATERII“).
3. Napájecí napětí při rychlosti posuvu pásu 38,1 cm/s (viz „SNÍMÁNÍ A MĚŘENÍ BATERII“).

Poznámka: Tento výstup je také možné využít jako zdroj signálu pro další zesilovač. V tom případě je nutné místo spodní zdíčky kontrolního výstupu použít zemnicí zdíčky linkového vstupu. Užije-li se spodní zdíčky, je ke snímanému nebo zesilovanému signálu připojen poplašný signál (viz bod 3.).

Na pravé boční desce jsou:

Linkový vstup — LINE INPUT.

Zásuvka pro dálkové ovládání (obr. 4.).



Obr. 4.

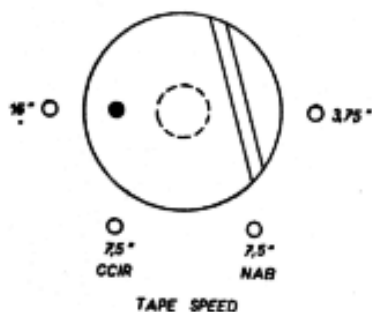
1. BATTERIES- Baterie. Připojka na záporný pól vnitřního zdroje. Používá-li se místo monočlánků jako vnitřních zdrojů akumulátorů, je možné použít tuto připojku pro jejich nabíjení.
2. 0 V
3. LINE — Linkový vstup.
4. STOP — Pro dálkové ovládání. Při uzomnění tohoto bodu se zastaví motor.
5. EXTERNAL - 12 - 20 V. — Zdíčka pro vnější napájení. Zdroj má mít 12 až 20 V, nejvýš 25 V.
6. - 10 V — Výstup stabilizovaného napětí - 10 V pro napájení příslušenství.

Symetrický výstup — BALANCED OUTPUT:

Zatížení buď 100 Ω (minimálně), výstupní úroveň 1,55 V (+ 6 dBm)
nebo 600 Ω (minimálně), výstupní úroveň 4,4 V (+ 15 dBm)
Na tomto výstupu je signál z výstupního zesilovače.

Na levé boční desce jsou:

Přepínač rychlosti V_2 — TAPE SPEED (obr. 5.).

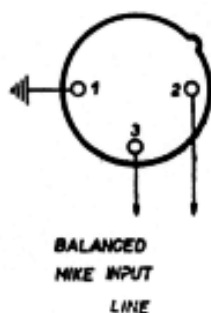


Obr. 5.

1. 15" = 38,1 cm/s
2. 7,5" CCIR = 19,05 cm/s korekce podle normy CCIR
3. 7,5" NAB = 19,05 cm/s korekce podle normy NAB
4. 3,75" = 9,5 cm/s

Symetrický mikrofonní vstup — BALANCED MIKE INPUT (obr. 8.).

(Mikrofonní zástrčka C 33)



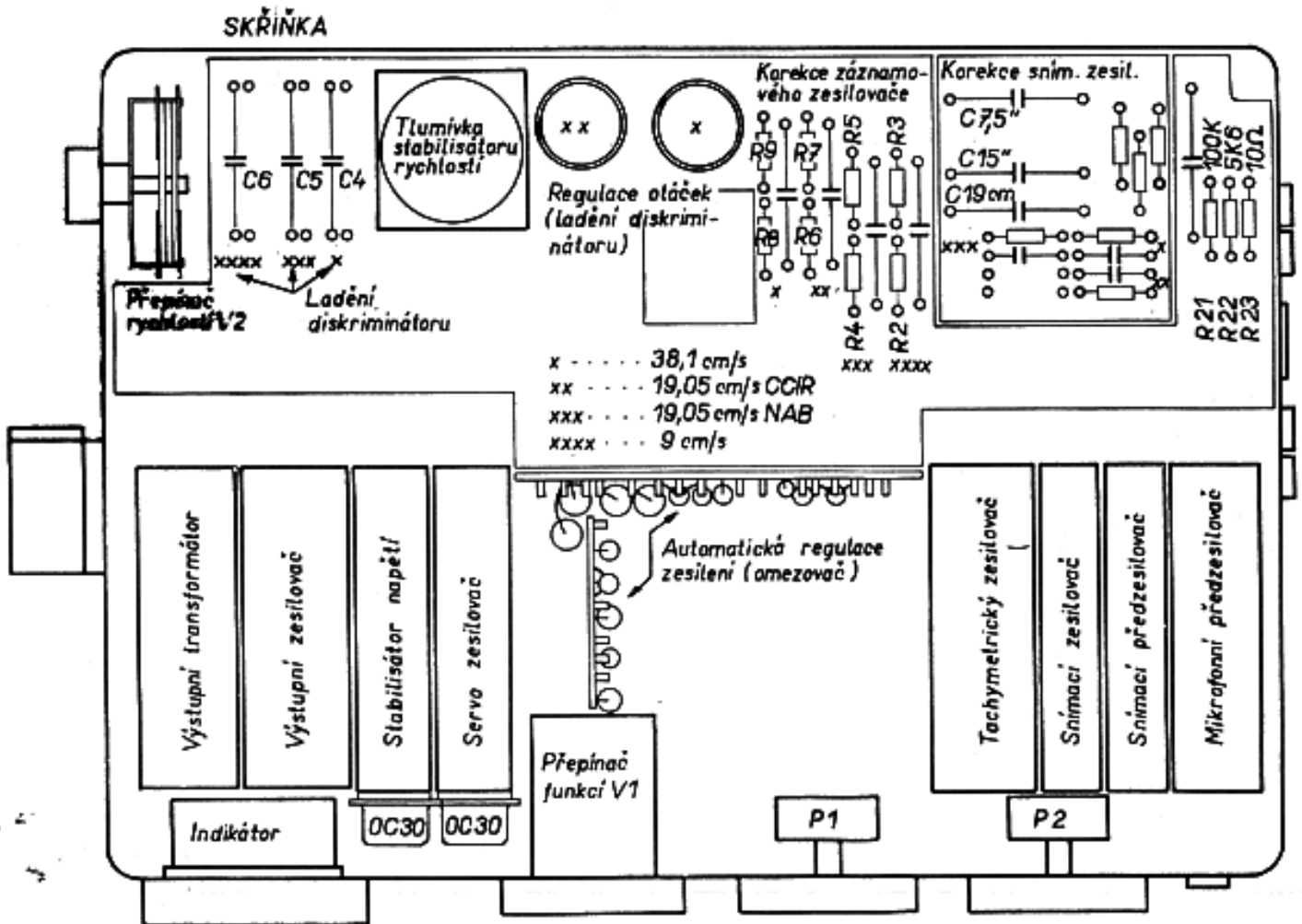
Obr. 8.

1. Stínění
2. > Symetrický vstup
3. >

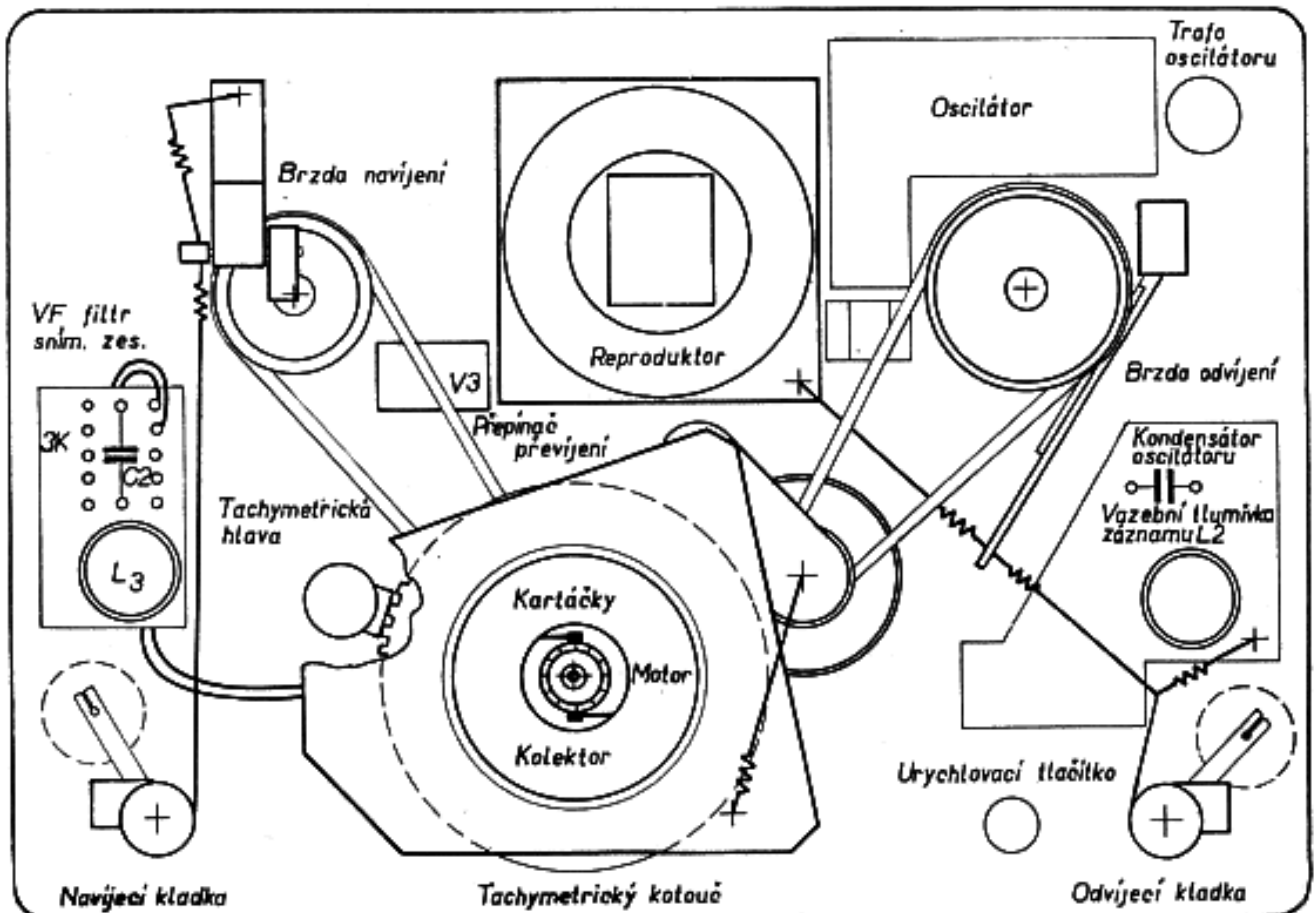
Dno skřínky:

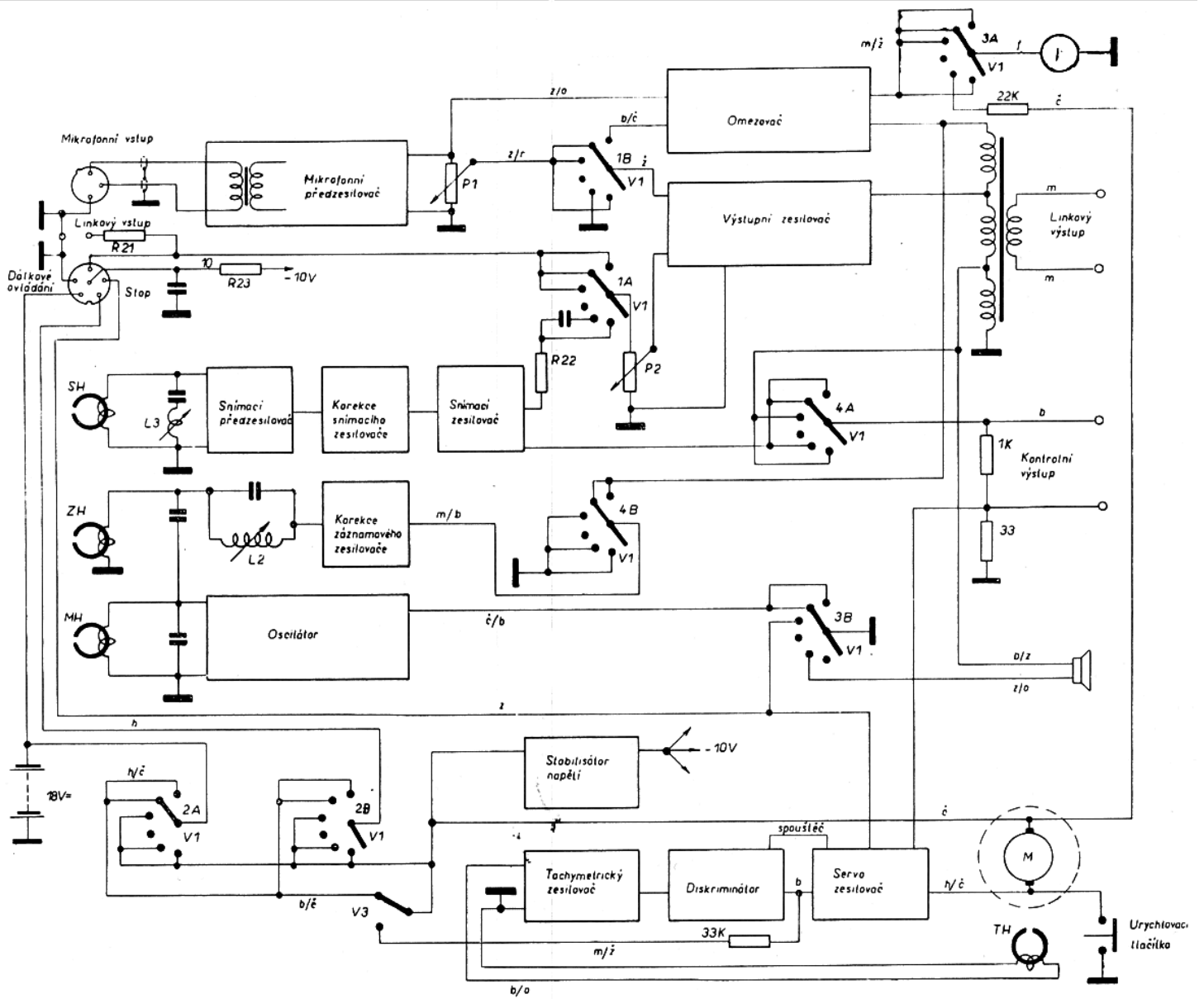
Ve skřínce je uloženo 12 kusů monočlánků pro napájení magnetofonu. Kryt prostoru pro zdroje lze sejmut po uvolnění dvou šroubů. (Jsou opatřeny širokým zářezem.) Polarita zdrojů je schematicky vyznačena. Obráceně založené zdroje mohou poškodit elektrolitický kondensátor C_1 ve stabilisátoru napětí.

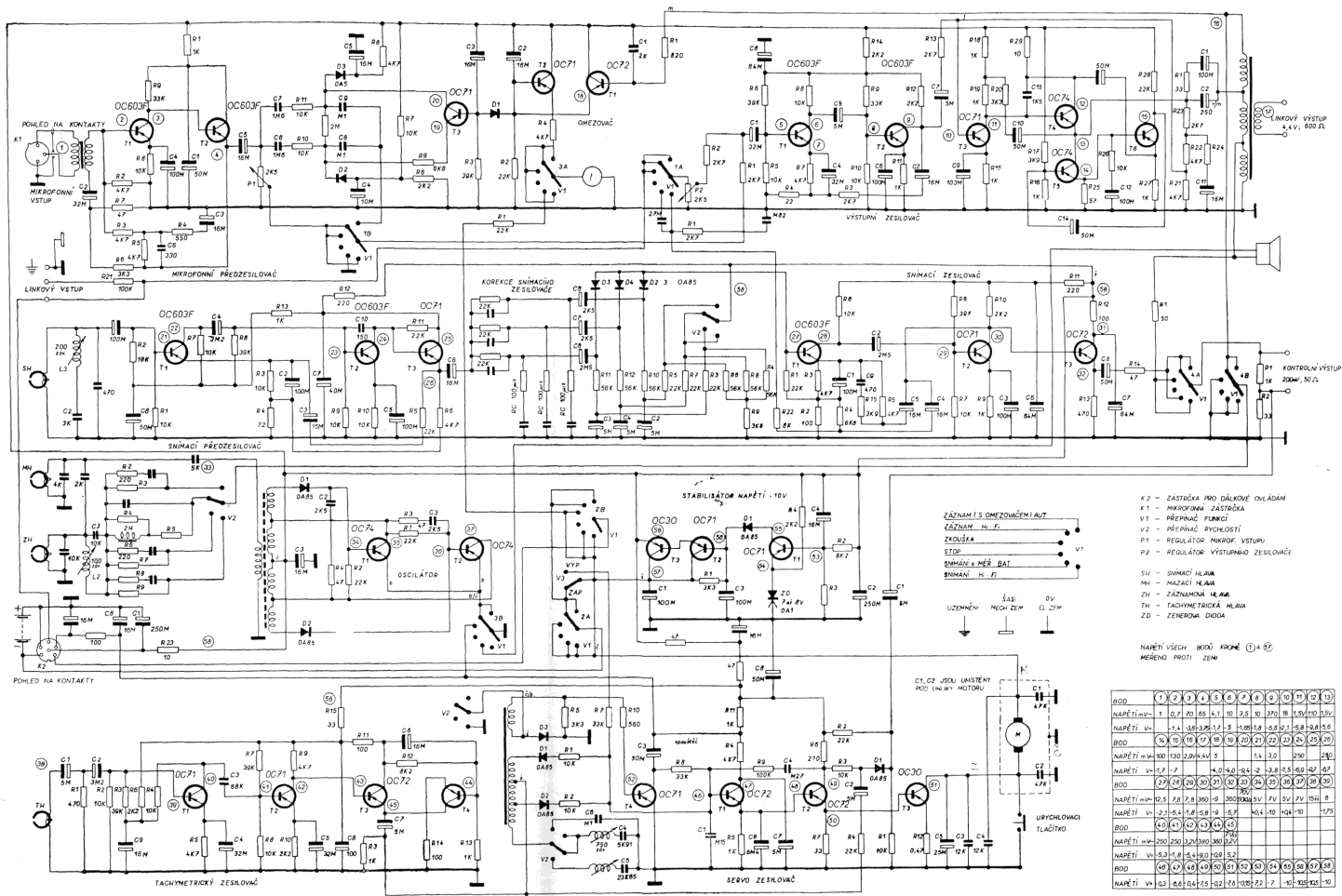
POHLED NA BLOK ZESILOVAČŮ:



POHLED NA ZÁKLADNÍ DESKU ZE SPODU







- K2 - ZÁŠTĚKA PRO DÁLKOVÉ OVLÁDÁNÍ
- K1 - MIKROFONNÍ ZÁŠTĚKA
- V1 - PŘEPÍNAČ FUNKCÍ
- V2 - PŘEPÍNAČ RYCHLOSTI
- P1 - REGULÁTOR MIKROF. VSTUPU
- P2 - REGULÁTOR VYSTUPNÍHO ZESILOVAČE

SH - SNÍMAČ HLAŠI
 MV - MAZACÍ HLAVA
 ZH - ZÁŽÁDNÁ HLAVA
 TH - TACHYMETRICKÁ HLAVA
 ZO - ZENEROVÁ DIODA

NAPĚTÍ VŠECH BODŮ KROKŮ (1) A (2)
 MĚŘENO PROTI ZEMĚ

BOD	(1)	(2)	(3)	(4)	(5)	(6)	(7)	(8)	(9)	(10)
NAPĚTÍ av-1	0,7	7,0	6,5	4,1	3,0	3,0	3,0	3,0	3,0	3,0
NAPĚTÍ v1	2,1	3,8	3,8	2,2	1,8	1,8	1,8	1,8	1,8	1,8
NAPĚTÍ av-100	100	100	100	100	100	100	100	100	100	100
NAPĚTÍ v1-7	7	7	7	7	7	7	7	7	7	7
NAPĚTÍ v1-2	2	2	2	2	2	2	2	2	2	2
NAPĚTÍ v1-5	5	5	5	5	5	5	5	5	5	5
NAPĚTÍ v1-10	10	10	10	10	10	10	10	10	10	10
NAPĚTÍ v1-20	20	20	20	20	20	20	20	20	20	20
NAPĚTÍ v1-30	30	30	30	30	30	30	30	30	30	30
NAPĚTÍ v1-40	40	40	40	40	40	40	40	40	40	40
NAPĚTÍ v1-50	50	50	50	50	50	50	50	50	50	50
NAPĚTÍ v1-60	60	60	60	60	60	60	60	60	60	60
NAPĚTÍ v1-70	70	70	70	70	70	70	70	70	70	70
NAPĚTÍ v1-80	80	80	80	80	80	80	80	80	80	80
NAPĚTÍ v1-90	90	90	90	90	90	90	90	90	90	90
NAPĚTÍ v1-100	100	100	100	100	100	100	100	100	100	100

MĚŘENO PŘI NAPĚTÍ ŽIVOTNĚ 10V