

Diese Zeichnung ist unser Eigentum. Jede Vervielfältigung, Verwertung oder Mitteilung an dritte Personen ist strafbar und wird gerichtlich verfolgt. (Urheberrechtsgesetz, Gesetz gegen unlauteren Wettbewerb, BGB).

PHANTOMSPESUNG DIN 45596
PHANTOM-POWERING DIN 45596
+48V 0.65mA

(+) - POLARITÄT BEI DRUCKANSTIEG VOR DER MEMBRAN
POLARITY AT SUDDEN RISE OF SOUND PRESSURE BEFORE THE DIAPHRAGM

BEI ERSATZTEILBESTELLUNG BITTE GERÄT-NR. UND POS.-ZAHLEN ANGEBEN!
FOR REPLACEMENT PLEASE ALWAYS GIVE SERIAL & PART NO!

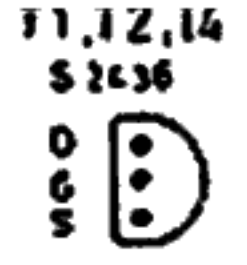
- ABGLEICHEN SELECT
- PAARWEISE AUF GLEICHEN WERT (= 1%) AUSSUCHEN SELECT IN PAIRS OF IDENTICAL VALUE (= 1%)
- DIESE BRÜCKE ENTFÄLLT BEI TYP UND REMOVE BRIDGE FOR TYPE AND
- SPANNUNGSWERTE STATISCH GEMESSEN VOLTAGES STATICALLY MEASURED
- SPANNUNGSWERTE GEMESSEN MIT INSTRUMENT 50kΩ/V VOLTAGE MEASURED WITH INSTRUMENT 50kΩ/V

COLORS

GERMAN	AMERICAN
RT	RED
WS	WHT
SW	BLK
GN	GRN
GE	YEL
BL	BLU

RESISTORS

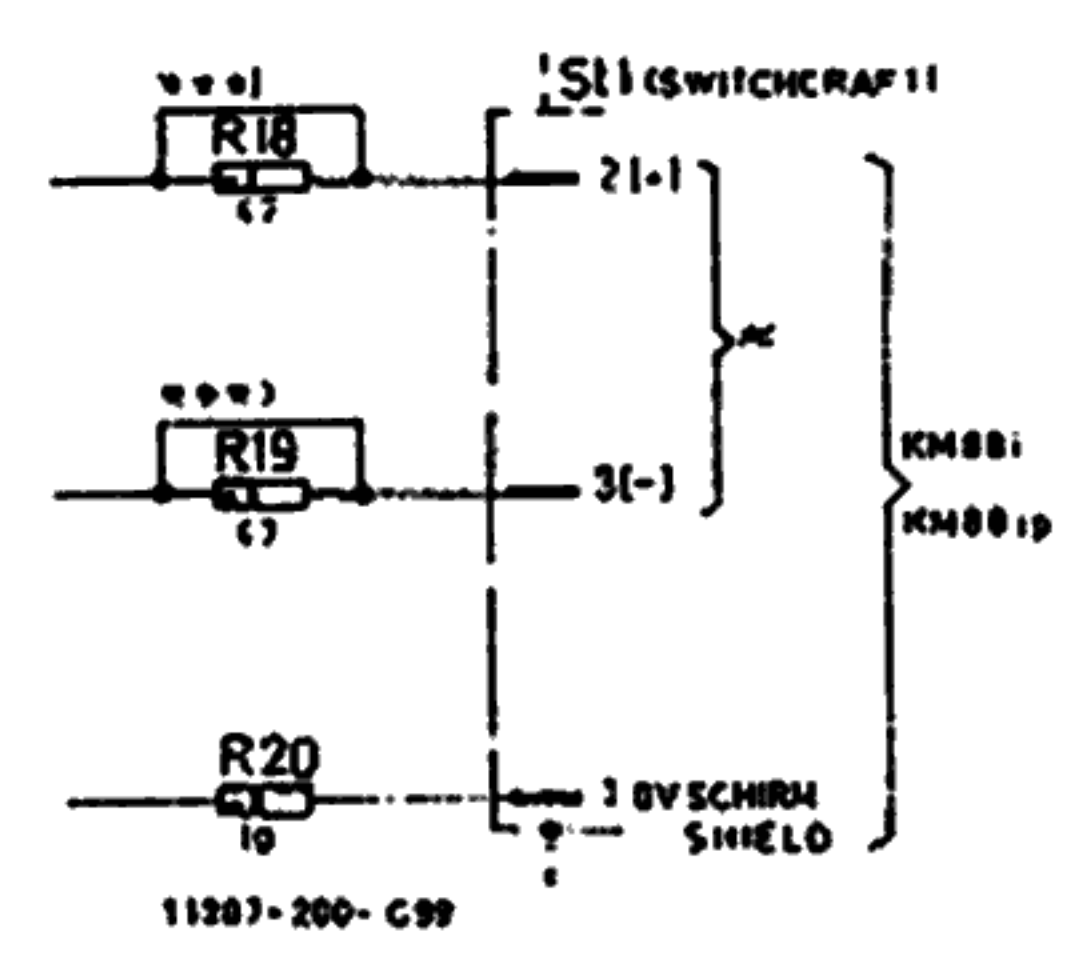
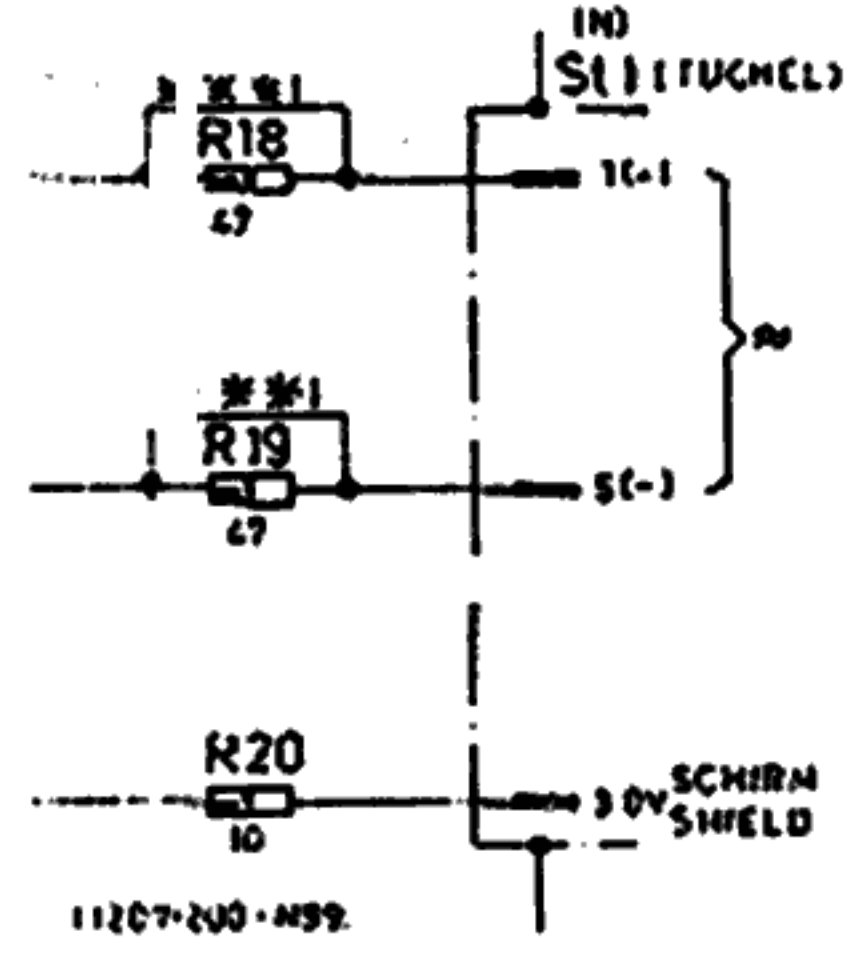
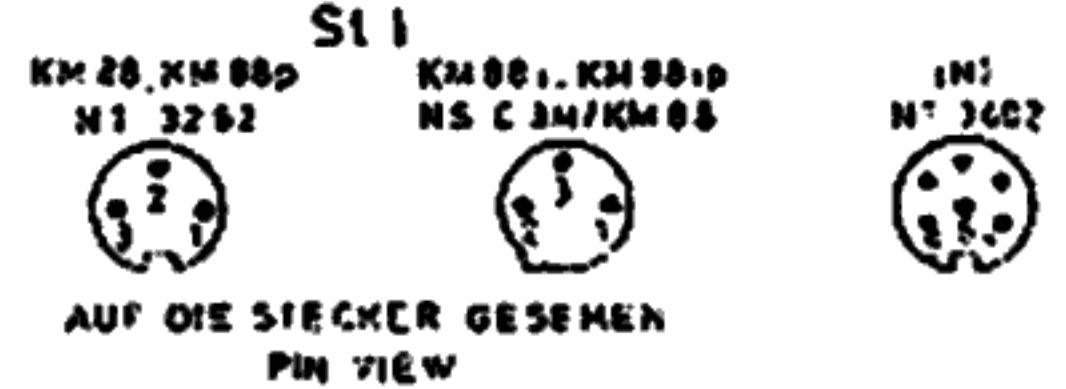
GERMAN	AMERICAN



AUF DIE TRANSISTORANSCHLÜSSE GESEHEN
TRANSISTOR LEADS VIEW



AUF DEN MIKROPHONVERSTÄRKER VON OBEN GESEHEN
MICROPHONE AMPLIFIER SEEN FROM ABOVE



KONDENSATOR MIKROPHON KM 88
CONDENSER MICROPHONE KM 88

1 1207 - 930 - 000.02

GEORG NEUMANN GMBH

BERLIN

19 2.2. 07