

CR-80

HUMAN RHYTHM PLAYER

SERVICE NOTES

First Edition

TABLE OF CONTENTS/目次

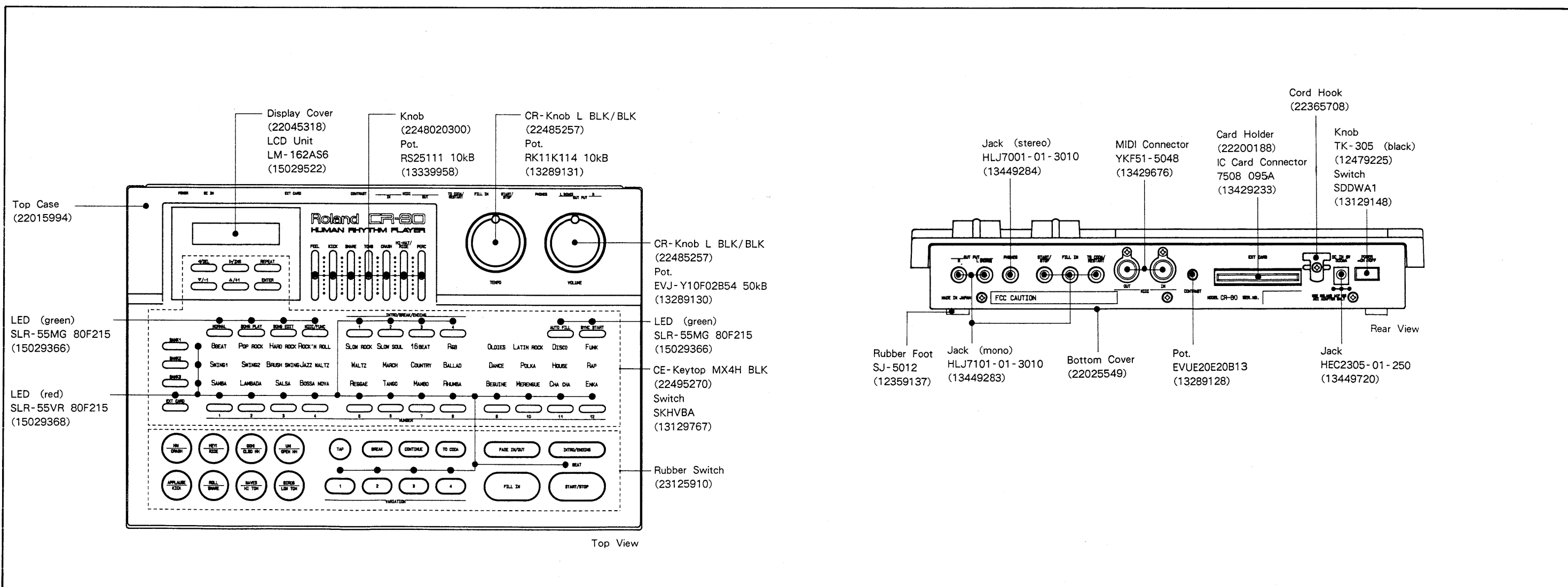
- SPECIFICATIONS
- EXPLODED VIEW
- PARTS LIST
- LOADING FACTORY PRESET
- IDENTIFYING VERSION NUMBER
- DATA SAVE AND LOAD
- TEST MODE
- BLOCK DIAGRAM
- MAIN BOARD
- MAIN CIRCUIT DIAGRAM
- SWITCH, VOLUME BOARD
- SWITCH, VOLUME CIRCUIT DIAGRAM
- IC DATA
- CHANGE INFORMATION

- 仕様 1
- 分解図 2
- パーツリスト 3
- ファクトリープリセットのロードの方法 4
- バージョンナンバーの確認方法 4
- データのセーブとロード 4
- テスト・モード 5, 6
- ブロック図 7
- MAIN 基板図 8
- MAIN 回路図 9
- SWITCH, VOLUME 基板図 10
- SWITCH, VOLUME 回路図 11
- IC データ 12
- 変更案内 13

Page

SPECIFICATIONS/仕様

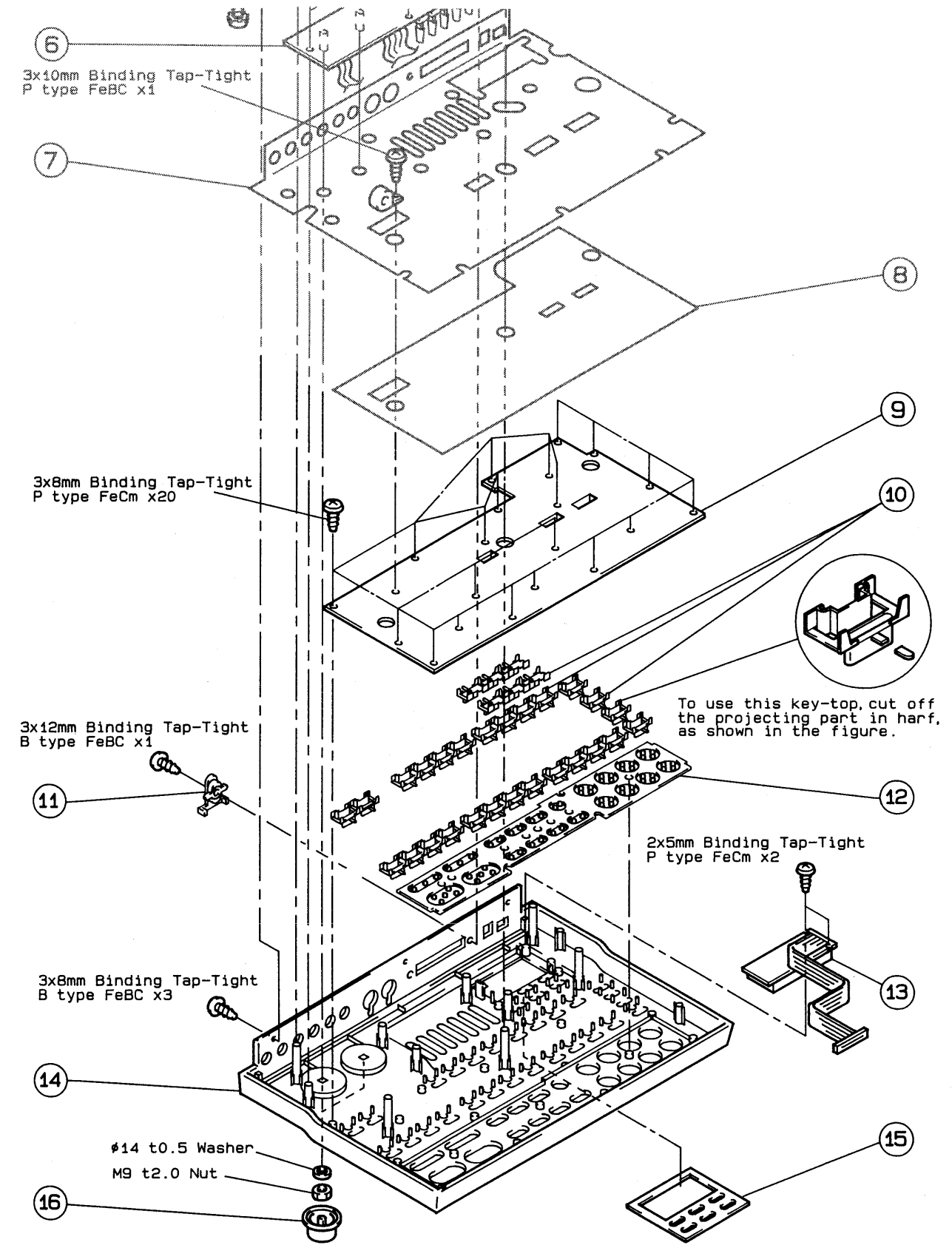
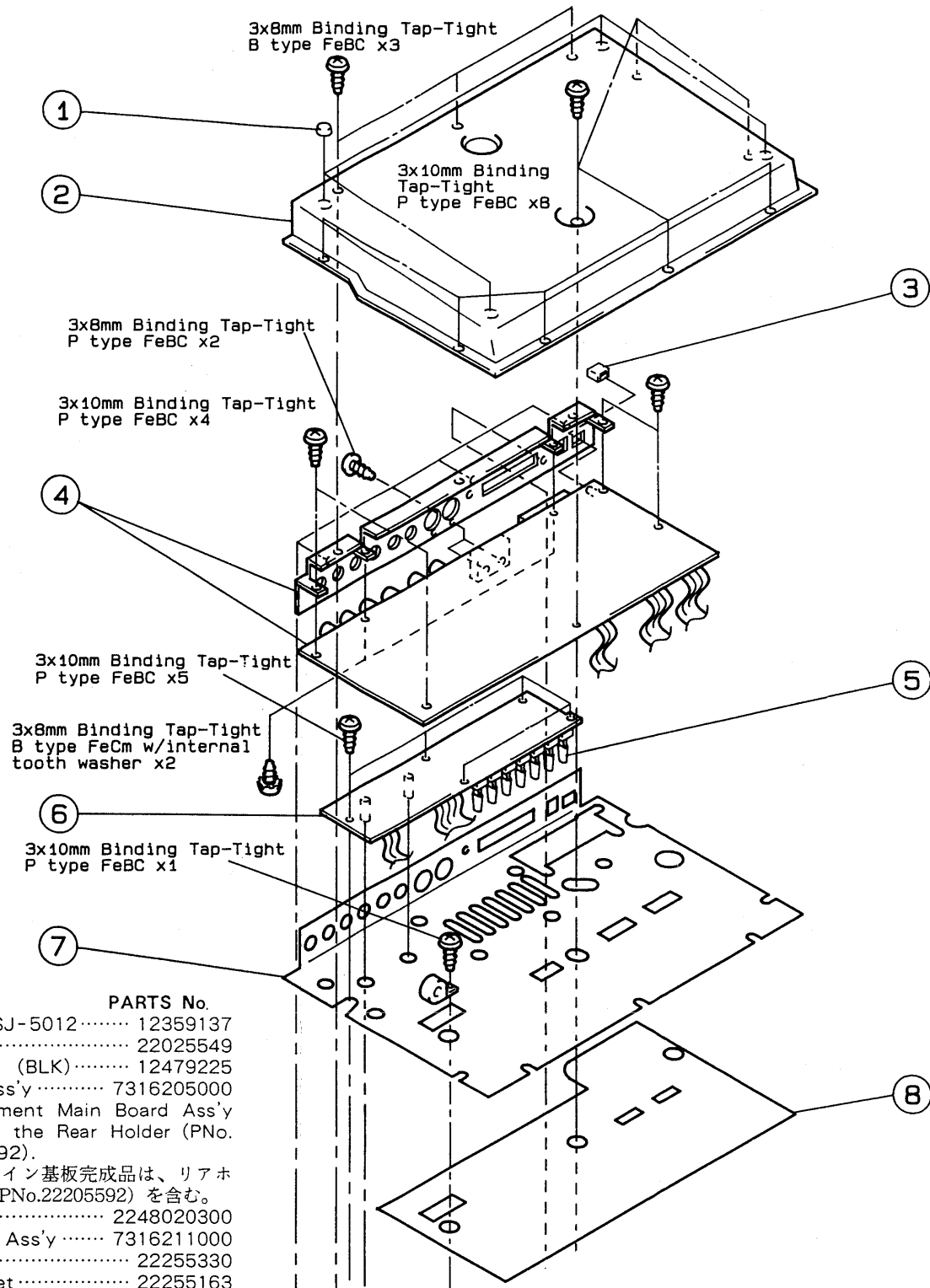
- Number of Tones 69 (Percussion sounds) + 8 (Sound effects)
Maximum Polyphony : 12 notes
- Memory Capacity 36 Rhythm Styles
4 Songs (Song length : 500 Parts)
- Dynamic Range 16 bit
- Tempo J = 40~250
- Output Level Max. 2.4 Vpp (L or R)
- Noise Level Less than -78dBm (FLAT), -85dBm (DIN AUDIO) (L or R)
- Power Source AC Adaptor ACF series, ACI series
- Current Draw 320 mA at DC 9V
- Dimensions 360 (W) x 242 (D) x 56 (H) mm
14 - 3/16 (W) x 9 - 1/2 (D) x 2 - 3/16 (H) inch
- Weight 1.9 kg / 4.2 lbs.
- Accessories Owner's Manual Set (Japanese) : PNo.26045437
Owner's Manual Set (English) : PNo.26045438
△ AC Adaptor
△ 100V : ACF - 100 : PNo.12449542
or ACI - 100J : PNo.12449603J0
△ 117V : ACF - 120 : PNo.12449543
or ACI - 120J : PNo.12449604J0
△ 220V : ACF - 220 : PNo.12449544
or ACI - 220J : PNo.12449605J0
△ 240VA : ACF - 240A : PNo.12449545
△ 240VE : ACF - 240E : PNo.12449565
- Options Pedal Switch DP-2,FS-5U
Music Style Card (TN-SC1 series)



1 2 3 4 5 6 7 8 9 10 11 12 13 14 15 16 17 18 19 20 21 22 23 24 25 26 27 28 29 30 31 32 33 34 35 36 37 38 39 40

EXPLODED VIEW/分解図

A
B
C
D
E
F
G
H
I
J
K
L
M
N
O
P
Q
R
S
T
U
V



PARTS	PARTS No.
1. Rubber Foot SJ-5012	12359137
2. Bottom Cover	22025549
3. Knob TK-305 (BLK)	12479225
4. E Main Board Ass'y	7316205000
NOTE: Replacement Main Board Ass'y includes the Rear Holder (PNo. 22205592).	
注: 補修用メイン基板完成品は、リアホルダー (PNo.22205592) を含む。	
5. Knob	2248020300
6. Volume Board Ass'y	7316211000
7. Shield Sheet	22255330
8. Insulating Sheet	22255163
9. Switch Board Ass'y	7316208000
10. CE-Keytop MX4H BLK	22495270
11. Cord Hook	22365708
12. Rubber Switch	23125910
13. LCD Unit LM-162AS6	15029522
NOTE: Replacement should be made on a unit basis.	
No replacements available for individual parts.	
注: 交換はユニット単位で行って下さい。補修用はユニット単位で供給されます。	
14. Top Case	22015994
15. Display Cover	22045318
16. CR-Knob L BLK/BLK	22485257

PARTS LIST/パーツリスト

SAFETY PRECAUTIONS:
 The parts marked Δ have safety-related characteristics. Use only listed parts for replacement.
 安全上の注意:
 Δが付いている部品は、安全上特別な規格でつくられたものです。交換の際は、指定された部品番号以外の部品は使わないようにして下さい。

CONSIDERATIONS ON PARTS ORDERING
 When ordering any parts listed in the parts list, please specify the following items in the order sheet.
 Ex. QTY 10 PART NUMBER 22575241 DESCRIPTION Sharp key MODEL NUMBER C-20/50
 15 2247017300 Knob (orange) DAC-15D
 Failure to completely fill the above items with correct number and description will result in delayed or even undelivered replacement.
 パーツ発注に関するお願い
 オーダーシートには、必ず下記の4項目は正確に記入して下さい。(例外は除く)
 例) 必要数 10 パーツナンバー 22575241 品名 Sharp key 使用機種 C-20/50
 15 2247017300 Knob (orange) DAC-15D
 もし記入漏れ、誤記等がある場合、必要部品が発送できなかったり、大層な遅れの原因になります。御協力をお願いします。

MB → Main Board Ass'y
 VB → Volume Board Ass'y
 SB → Switch Board Ass'y

CASING	ケース		
22015994	Top Case	トップケース	
22025549	Bottom Cover	ボトムカバー	
22045318	Display Cover	ディスプレイカバー	
12359137	Rubber Foot SJ-5012	ゴム足 SJ-5012 クロ	
CHASSIS	シャーシ		
22205592	Rear Holder	リアホルダー	
2220018800	Card Holder	カードホルダー	
KNOB,BUTTON	つまみ、ボタン		
22485257	CR-Knob L BLK/BLK	丸つまみ	
22495270	CE-Keytop MX4H BLK	押し釦	
2248020300	Knob	スライドつまみ	
12479225	Knob TK-305 (BLK)	モールドつまみ (TK-305 クロ)	
SWITCH	スイッチ		
13129148	SDDWA1	Power Switch	プッシュスイッチ
23125910		Rubber Switch	ゴムスイッチ
13129767	SKHVBA (Taping)	Tact Switch	タクトスイッチ on the SB
JACK, SOCKET	ジャック、ソケット		
13449720	HEC2305-01-250	For Using AC Adaptor mono	ACアダプター用 OUTPUT L.R.START/STOP,FILL IN, CODA/RESTART
13449283	HLJ7101-01-3010		PHONES
13449284	HLJ7001-01-3010	stereo	MIDI IN,OUT
13429676	YKF51-5048	MIDI Connector	
13429543	100-032-001	32P IC Socket	シールド付き
DISPLAY UNIT	表示ユニット		
15029522	LM-162AS6	LCD Unit	
NOTE: Replacement should be made on a unit basis. No replacements available for individual parts. 注: 交換はユニット単位で行って下さい。補修用はユニット単位で供給されます。			
PCB ASSY	基板完成品		
E 7316205000	Main Board Ass'y	メイン基板完成品 (pcb 22925986 03)	
NOTE: Replacement Main Board Ass'y includes the Rear Holder (PNo.22205592). 注: 補修用メイン基板完成品は、リアホルダー (PNo.22205592) を含む。			
7316208000	Switch Board Ass'y	スイッチ基板完成品 (pcb 22925987 1/2)	
7316211000	Volume Board Ass'y	ボリューム基板完成品 (pcb 22925987 2/2)	
IC	集積回路		
15199744	H8 532TK-10F (Flat)	CPU MASK	IC15
15239138	MB87604PF-G-BND (Flat)	Custom IC	IC16
15209293	LH538116	MASK ROM	IC17
15235149	HG62E11B24FS (Flat)	Gate array	IC7
15279521	SRM2264LM10-T (Flat)	S RAM	IC8
15449267	HN27C101AG-12	1M EPROM	IC9
15259803T0	TC74HC374F-T2 (Flat)	C MOS	IC3
15259776T0	TC74HC244F-T2 (Flat)	C MOS	IC4
15259716T0	TC74HC32F-T2 (Flat)	C MOS	IC11
15259740T0	TC74HC139F-T2 (Flat)	C MOS	IC12
15259711T0	TC74HC14F-T2 (Flat)	C MOS	IC13
15149138	M54513P	Transister array	IC5
15289131	BA10393F (Flat)	Comparator	IC6
15219152	PST520D	Reset IC	IC10
15289124	PC-400 (Flat)	Photo cupler	IC14
15289701	μ PD6376GS (Flat)	D/A convertor	IC18
15289107	M5218FP (Flat)	Op.amp	IC19,IC20
15289132	M5291FP SOP	DC/DC convertor	IC2
15199178	BA178M05	+5V Voltage Regulator	IC1
TRANSISTOR	トランジスター		
15329518	DTA114TK T-146	chip	Q1,Q2
15329515	DTC143TK T-146	chip	Q3,Q4,Q5,Q6
15319101	ZSC 2412KR	chip	Q7
DIODE	ダイオード		
15019125	ISS-133		on SB
15339201	RLR4004 TE-21	chip	D1
15339104	RLS-71	chip	D2
15339105	DAN202K	chip	D3
15339112	DA119 T-96	chip	D4,D8
15339108	DA204K T-96	chip	D5,D6,D7
15029366	SLR-55MG 80F215	LED (green)	on SB
15029368	SLR-55VR 80F215	LED (red)	on SB

RESISTOR	抵抗		
13919176M0	RGLE 8x103J	10Kohm x8	Resistor Array RA1,RA2
15399935	MNR34J5A104	100Kohmx4	Chip Resistor Array RA3
15399936	MNR34J5A102	1Kohmx4	Chip Resistor Array RA4,RA5,RA6
15399487	1/10W RPC10T 2.2 Ω	J 1/10W 2.2 Ω	chip R3
15399595	1/8W RPC18T 820J	1/8W 820 Ω	chip R21
15399709	1/4W MCR25JZH 68 Ω	1/4W 68 Ω	chip R31,R32,R33,R34
POTENTIOMETER	可変抵抗		
13289128	EVUE20E20B13	LCD Contrast	VR1
13339958	RS25111 10KB	Slide Volume	on VB
13289130	EVJ-Y10F02B54 50KB	VOLUME	on VB
13289131	RK11K114 10KB	TEMPO	on VB
CAPACITOR	コンデンサー		
13549115M0	ECQ-M1H 682JF	0.0068 μ F ± 5 %	C43,C54
13549123M0	ECQ-M1H 333JF	0.033 μ F ± 5 %	C44,C55
13639150	ECEA1CK5100B	10 μ F / 16V	C9,C29,C40,C41,C42,C46,C49,C52,C53,C57
13639298	ECEA1CK5470	47 μ F / 16V	C38,C39,C51
13639698	ECEA0JK5101B	100 μ F / 6.3V	C5,C31,C33,C34,C35
13639658	ECEA1CK5101B	100 μ F / 16V	C2
13639656M0	ECEA1EK4R7B	4.7 μ F / 25V	C12
13639541S0	16MV470HW + T	470 μ F / 16V (Taping)	C4
13519558	50VJ47PF	47pF	C11 Prior to ZC33299 /迄
INDUCTOR, COIL, FILTER	インダクタ、コイル、フィルター		
12449356	FL9H331K 330 μ F	Coil	L1
12449396	BLM32A07 PT chip	beads inductor	L4,L5,L2,L3 ZC43300-Up/以降
12449326	SBT-0460	Coil	L2,L3 Prior to ZC33299 /迄
12449412	NFM61R20T332 chip	EMI filter	FL
CRYSTAL, RESONATOR	クリスタル、発振子		
12389786	CA301 20MHz	X1	
15299106	CA301 12MHz	X2	
CONNECTOR	コネクタ		
13439538	53014-1410 (14P)	LCD	CN3
13439534	53014-1010 (10P)		CN5
13439530	53014-0610 (6P)		CN6
13429233	7508 095A	IC Card Connector	CN7
13429308	53025-0510 (5P)		on SB
13429254	53025-0810 (8P)		on SB
WIRING, CABLE	ワイヤリング、ケーブル		
23485678	Wiring Harness A	8Px2 5P	
23485679	Wiring Harness B	6P 10P	
BATTERY	電池		
Δ12569249S0	CR2032	Litium Battery/リチウム電池	
SCREW	ネジ類		
*****	3x6mm Flat P-tight FeBc		
*****	2x5mm Binding P-tight FeCm		
*****	3x6mm Binding P-tight FeCm		
*****	3x8mm Binding P-tight FeCm		
*****	3x8mm Binding P-tight FeBC		
*****	3x10mm Binding P-tight FeBC		
*****	3x8mm Binding B-tight FeBC w/internal tooth washer		
*****	3x8mm Binding B-tight FeBC		
*****	3x12mm Binding B-tight FeBC		
MISCELLANEOUS	その他		
12569420	Litium Battery Holder	リチウム電池ホルダー	
22255330	Shield Sheet	シールド板	
22255163	Insulating Sheet	絶縁板	
22365708	Cord Hook	コードフック	
ACCESSORIES	付属品		
26045437	Owner's Manual Set (Japanese)	取扱説明書 (国内)	
26045438	Owner's Manual Set (English)	取扱説明書 (海外)	
Δ12449542	ACF-100	AC Adaptor (100V)	
or Δ 12449603J0	ACI-100J		
Δ12449543	ACF-120	AC Adaptor (117V)	
or Δ 12449604J0	ACI-120J		
Δ12449544	ACF-220	AC Adaptor (220V)	
or Δ 12449605J0	ACI-220J		
Δ12449545	ACF-240A	AC Adaptor (240VA)	
Δ12449565	ACF-240E	AC Adaptor (240VE)	

LOADING FACTORY PRESET

1. Turn off the power to the CR-80.
2. Turn the power on again while pressing the [◀/DEL] and [REPEAT] keys simultaneously.

```
***INITIALIZE***
Press ENTER.
```

3. Press the [ENTER] key. The LCD will show "Complete", and initialization will be executed. To cancel the initialization, press any key except [ENTER] key.

ファクトリー・プリセットのロードの方法

1. CR-80の電源を一旦オフにします。
2. [◀/DEL] と [REPEAT] を同時に押しながら、電源スイッチをオンにします。

3. [ENTER] キーを押すと、“Complete.” を表示してイニシャライズを実行します。イニシャライズを中止するときは、[ENTER] 以外のキーを押します。

IDENTIFYING VERSION NUMBER

1. Turn the power on while pressing the numerical keys [10] and [12] simultaneously.
2. The version number will be displayed on the LCD as follows :

```
CR-80 TEST MODE
Ver*.**
```

3. Press the numerical key [9], and the initialization display will appear. To initialize, press the [ENTER] key. If initialization is unnecessary, press a key other than the [ENTER] key. The display returns to the normal display after the specified processing has been done.

バージョンの確認方法

1. ナンバー・キー [10] と [12] を同時に押しながら、電源を入れます。
2. LCDディスプレイに下記のようにバージョン・ナンバーが表示されます。

3. ナンバー・キー [9] を押します。するとイニシャライズの画面が表示されます。イニシャライズしたい場合は、[ENTER] キーを、したくない場合は、それ以外のキーを押して下さい。指示通りの処理をおこなった後、通常の画面になります。

DATA SAVE AND LOAD

When replacing the program ROM or executing "4. Internal RAM, Card Check" of the test mode, the following procedures should be observed.

The following is the data save procedure when a RAM card (M-256E, etc.) is used.

Data Save

1. Turn the power on while pressing the numerical keys [10] and [12] simultaneously. The following message will be displayed on the LCD.

```
CR-80 TEST MODE
Ver*.**
```

2. Press the numerical key [11], and the LCD will ask "Are You Sure?"
3. Press the [ENTER] key to save data in the RAM card. The LCD will show "Complete", and will return to the display of procedure 1. To cancel the data save, press the [INTRO/ENDING] key. When the LCD shows "Card Protected", the card protection is switched on. Switch off the protection and repeat this procedure.
4. Press the numerical key [9] while the display of procedure 1 appears on the LCD. Then initialization display will appear. To initialize, press the [ENTER] key. If initialization is unnecessary, press a key other than the [ENTER] key. The display returns to the normal display after the specified processing has been done.

Data Load

1. Turn the power on while pressing the numerical keys [10] and [12] simultaneously. The following message will be displayed on the LCD.

```
CR-80 TEST MODE
Ver*.**
```

2. Press the numerical key [12], and the LCD will ask "Are You Sure?"
3. Press the [ENTER] key to load data from the RAM card. The LCD will show "Complete", and will return to the display of procedure 1. To cancel the data load, press the [INTRO/ENDING] key. When the display shows "Wrong Card", the card saves no data or has failed to save data.
4. Press the numerical key [9] while the display of procedure 1 appears. Then initialization display will appear. If initialization is executed, the data loaded will be lost. So press a key other than the [ENTER] key. The display returns to the normal display after the specified processing has been done.

データのセーブとロード

プログラムROMを交換する際、テスト・モードの“4.内蔵RAM,カードチェック”を実行する際には、下記の手順を必ずおこなって下さい。

RAMカード (M-256E等) を使用したデータのセーブ方法を、下記に示します。

データのセーブ

1. ナンバー・キー [10] と [12] を同時に押しながら、電源を入れます。LCDディスプレイに、下記のように表示されます。

2. ナンバー・キー [11] を押します。LCDディスプレイに “Are You Sure?” と表示されます
3. [ENTER] キーを押すと、RAMカードへデータをセーブします。LCDディスプレイに、“Complete” と表示され、手順1.の時の画面に戻ります。中止するときは [INTRO/ENDING] キーを押します。“Card Protected” と表示が出た場合は、カードのプロテクトスイッチがオンとなっている場合ですので、プロテクト・スイッチをオフにして、作業をおこなって下さい。
4. 手順1.の画面が表示されている状態で、ナンバー・キー [9] を押します。すると、イニシャライズの画面が表示されます。イニシャライズしたい場合は、[ENTRE] キーを、したくない場合は、それ以外のキーを押して下さい。指示通りの処理をおこなった後、通常の画面になります。

データのロード

1. ナンバー・キー [10] と [12] を同時に押しながら、電源を入れます。LCDディスプレイに、下記のように表示されます。

2. ナンバー・キー [12] を押します。LCDディスプレイに “Are You Sure?” と表示されます。
3. [ENTER] キーを押すと、RAMカードからデータをロードします。LCDディスプレイに、“Complete” と表示され、手順1.の時の画面に戻ります。中止するときは [INTRO/ENDING] キーを押します。“Wrong Card” という表示が出たときは、セーブされていないカードまたはセーブの失敗したカードを使用した場合です。
4. 手順1.の画面が表示されている状態で、ナンバー・キー [9] を押します。すると、イニシャライズの画面が表示されます。イニシャライズすると、ロードしたデータが消えてしまいますので、[ENTER] 以外のキーを押して下さい。指示通りの処理をおこなった後、通常の画面になります。

TEST MODE

テスト・モード

CAUTION :
When executing the test mode (Internal RAM, card check), the data stored in the main unit will be lost. Be sure to save the data before executing the test. To save the data, refer to "Data Save and Load" on page **.

注意 :
テスト(内蔵RAM,カード チェック)を実行すると、本体内にバック・アップしているデータを壊してしまいますので、必ずデータのセーブをおこなってテストを実行してください。データの保存の方法は、「データのセーブとロード」(P.***)を参照して下さい。

Required Items

- Monitor speaker (MA-12AV, etc.)
- MIDI cable
- Music style card (TN-SC1-03)
- Foot switch (DP-2, etc.)

用意するもの

- モニター・スピーカー (MA-12AV等)
- MIDIケーブル
- ミュージック・スタイル・カード (TN-SC1-03)
- フット・スイッチ (DP-2等)

Test Items

The following eight test items are available for the CR-80.

1. Switch test
2. LCD check
3. Internal RAM, card check
4. Sound ROM check
5. Slider check
6. Foot switch check
7. MIDI check
8. Sound check

テスト項目

CR-80には、下記の8つのテストがあります。

1. スイッチ・チェック
2. LCDチェック
3. 内蔵RAM,カード チェック
4. 音ROMチェック
5. スライダー・チェック
6. フット・スイッチ・チェック
7. MIDIチェック
8. サウンド・チェック

NOTE :
Each test item corresponds to the numerical key from [1] to [8]. To execute the test, press the corresponding numerical key.

注意 :
各テストは、ナンバー・キー [1]—[8] に対応していますので、実行したいテストに対応しているナンバー・キーを押して、テストを実行して下さい。

Cable Connections

Make connections as follows.

機器の接続

下記のように接続してください。

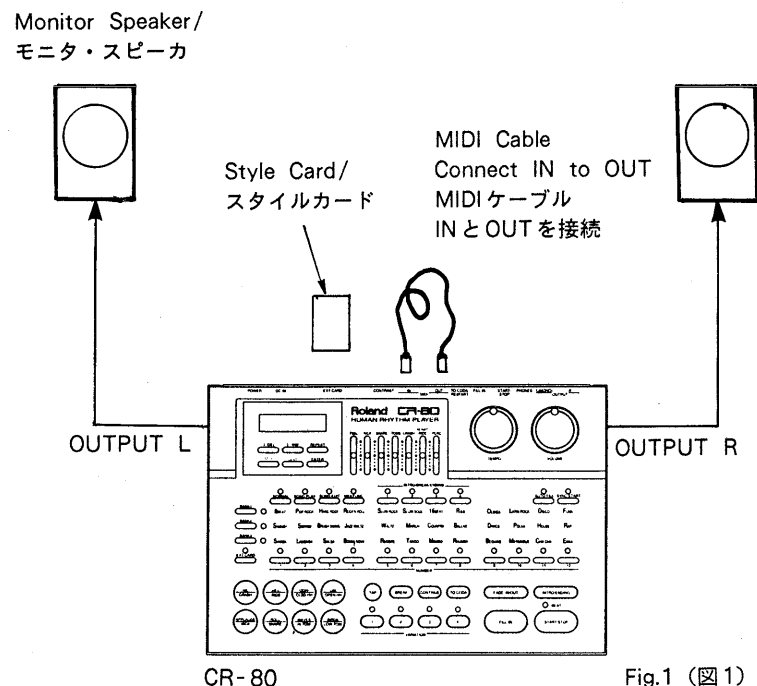


Fig.1 (図1)

To enter the test mode

Turn the power on while pressing the numerical keys [10] and [12] simultaneously. The following display will be displayed on the LCD.

テスト・モードへの入り方

ナンバー・キー [10],[12] を同時に押しながら、電源を入れます。LCDディスプレイに下記のように表示されます。

```
CR-80 TEST MODE
Ver*.**
```

On this display, you can check the version number. This display will be called "main display" from here.

この画面でバージョンの確認もできます。以下、この画面をメイン画面と呼びます。

To exit the test mode

Press the numerical key [9] while the main display appears. Then initialization display will appear. To initialize, press the [ENTER] key. If initialization is unnecessary, press a key other than the [ENTER] key. The display returns to the normal display after the specified processing has been done.

テスト・モードからの抜け方

メイン画面が表示されている状態で、ナンバー・キー [9] を押します。すると、イニシャライズの画面が表示されます。イニシャライズしたい場合は、[ENTER] キーをしたくない場合は、それ以外のキーを押して下さい。指示通りの処理をおこなった後、通常の画面になります。

① Switch check (Numerical key [1])

This test checks whether each key is functioning. The following message will be displayed on the LCD. If there is an ineffective key during this test, turn the power off to exit this test mode.

① スイッチ・チェック (ナンバー・キー [1])

各キーのチェックを行います。LCDディスプレイに下記のように表示されます。途中で効かないキーが出た場合にはこのテストから抜けられませんので、電源を切って下さい。

```
1>SWITCH CHECK
XXXX
```

In the area of "XXXX" the name of each key will be displayed. After you have pressed all the keys, the LCD will show "OK".

XXXXの部分に各キーの名前が表示されます。全てのキーが押されると、OKと表示されます。

To return to the main display, press the [INTRO/ENDING] key.

[INTRO/ENDING] キーを押すとメイン画面に戻ります。

② LCD check (Numerical key [2])

The whole LCD display turns ■ (black) at first. When pressing the [START/STOP] key, the LCD turns blank display. When pressing the [START/STOP] key again, the LCD returns to the preceding display. To return to the main display, press the [INTRO/ENDING] key twice.

② LCDチェック (ナンバー・キー [2])

まず、全体が■の表示となります。[START/STOP] キーを押すと、ブランク表示となり、もう一回 [START/STOP] キーを押すと元にもどります。メイン画面に戻るには [INTRO/ENDING] キーを二度押します。

③ Internal RAM, card check (Numerical key [3])

This test checks the internal RAM and card. Insert the music style card "TN-SC1-03" into [External Card Slot] before performing the test. Other cards cannot be used. If no card is inserted, the LCD will show a message below after the internal RAM is checked. At this time, if an error occurs in the internal RAM, the LCD will show the faulty address in the area "-----" of the display.

③ 内蔵RAM、カード・チェック (ナンバー・キー [3])

内蔵RAMとカードのチェックを行います。このテストをおこなう前に External card Slot にミュージック・スタイル・カード "TN-SC1-03" を挿入して下さい。その他のカードは使えません。もし、カードが入っていない場合には、内蔵RAMのチェックをした後にLCDディスプレイに下記のように表示されます。この時、内蔵RAMに異常があった場合、下記の画面の「-----」の部分に異常な部分のアドレスが表示されます。

```
3> RAM:-----H
CARD:Card not
```

If an error occurs in either internal RAM or card, or in the both, the LCD will show a message below. The faulty address is indicated in the areas "xxxx" and "yyyy" of the display.

内蔵RAMまたは、カードのどちらか、あるいは両方に異常があった場合には、LCDディスプレイに下記のように表示されます。"xxxx"と"yyyy"の部分に、異常な部分のアドレスが表示されます。

```
3> RAM:xxxxH
   CARD:yyyyH
```

When normal, the LCD will show "OK".

In either case of "OK" or "NG", the LCD returns to the main display by pressing the [INTRO/ENDING] key.

OKのときは'OK' と表示されます。

OKの時も、NGの時も、[INTRO/ENDING] キーを押すとメイン画面に戻ります。

④ Sound ROM check (Numerical key [4])

This test checks the sound ROM.

If an error occurs, the LCD will show a message below.

④ 音ROMチェック (ナンバー・キー [4])

音ROMのチェックを行います。

異常があった場合には下記の表示されます。

```
4>S-ROM CHECK
   XXXXX YY NG !
```

The faulty address is indicated in the area "XXXXX", and the "YY" area shows the actually read data. If normal, the LCD will show "OK".

"XXXXX" の部分が異常な部分のアドレスを示し、"YY" 部分が実際に読んだデータを表示します。OKのときは'OK' と表示されます。[INTRO/ENDING] キーを押すと、メイン画面に戻ります。

⑤ Slider check (Numerical key [5])

This test checks each slider and tempo volume. When moving the slider, the bar graph also moves. The LCD returns to the main display by pressing the [INTRO/ENDING] key. Note that this test cannot be performed for the ROM ver. 1.00 (SNo.ZC10100 to ZC10199); however, they have been already checked that their sliders operate normally.

The ROM ver.1.01 (SNo.ZC20200 or later) can be tested.

⑤ スライダー・チェック (ナンバー・キー [5])

各スライダーとテンポ・ボリュームのチェックをします。スライダーを動かすとバー・グラフが動きます。[INTRO/ENDING] キーを押すとメイン画面に戻ります。

なお、ROM ver.1.00 (SNo.ZC10100~ZC10199) のものは、このテストができませんが、スライダーが正常に動作することを確認済みです。

ROM ver.1.01 (SNo.ZC20200~) のものは、テスト可能です。

⑥ Foot switch check (Numerical key [6])

This test checks whether the foot switches function normally. If a foot switch is depressed before entering this test, the result will be "NG".

When all of the three switches are depressed and verified, the LCD will show "OK". The LCD during this test is displayed as follows:

⑥ フットSWチェック (ナンバー・キー [6])

フット・スイッチを正常に認識するかどうかのチェックを行います。このテストに入るときにフット・スイッチが押されているとNGとなります。3つとも押されたことが確認されるとOKの表示となります。チェック中の画面を以下に示します。

```
6>C/R  FIL  S/S
   X     X     X
```

When a foot switch is depressed, the corresponding "X" turns "O".

To exit this test mode before all the three switches are verified, press the [INTRO/ENDING] key.

⑦ MIDI check (Numerical key [7])

Make connections between the MIDI IN terminal and the MIDI OUT terminal before entering this test. When this test is entered, the LCD will show a message below.

If the connections are made after this test has been entered, the result will be NG.

フット・スイッチが押されるとXがOとなります。[INTRO/ENDING] キーを押すと、メイン画面に戻ります。

⑦ MIDIチェック (ナンバー・キー [7])

MIDI IN端子とMIDI OUT端子を接続した後に、このテストに入ります。

すると、LCDディスプレイに下記のように表示されます。接続する前にこのテストに入った場合はNGとなります。

```
7>MIDI CHECK
```

This test is performed until the [INTRO/ENDING] key is pressed. When data is transmitted correctly, the result will be OK; if not, it will be NG.

[INTRO/ENDING] キーが押されるまでの間、チェックを行っています。正しくデータを送受信できたときはOKとなり、正しくないときはNGとなります。

⑧ Sound check (Numerical key [8])

This test outputs the sound of Room Tom to L2 and R2.

Pressing the HI TOM key outputs the sound to R2.

Pressing the LO TOM key outputs the sound to L2.

To exit this test, press the [INTRO/ENDING] key.

⑧ サウンド・チェック (ナンバー・キー [8])

Room Tom の音をL2とR2へ出力します。

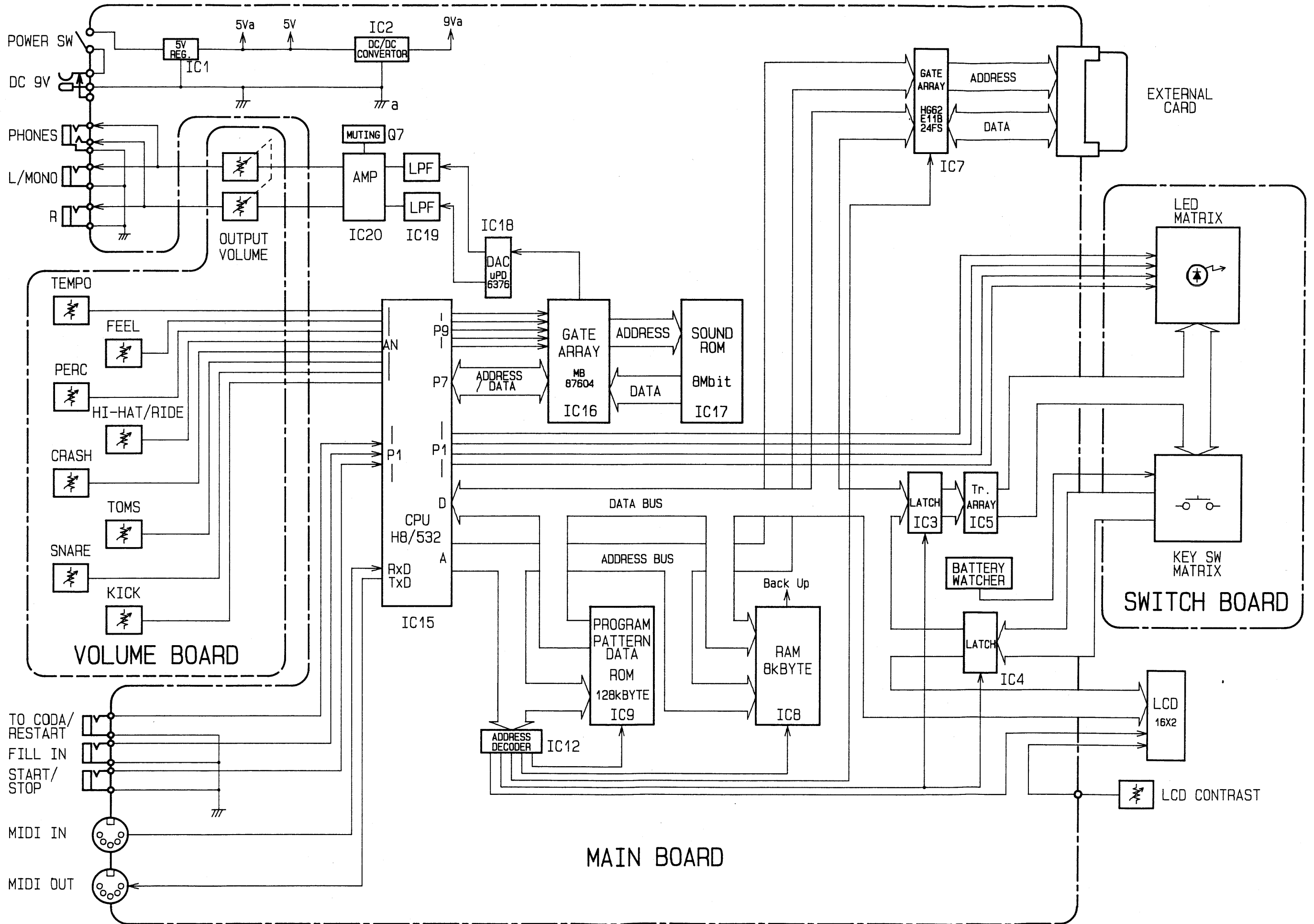
HI TOMキーを押すとR2へ出力します。

LO TOMキーを押すとL2へ出力します。

[INTRO/ENDING] キーを押すと、メイン画面に戻ります。

1 2 3 4 5 6 7 8 9 10 11 12 13 14 15 16 17 18 19 20 21 22 23 24 25 26 27 28 29 30 31 32 33 34 35 36 37 38 39 40

BLOCK DIAGRAM/ブロック図



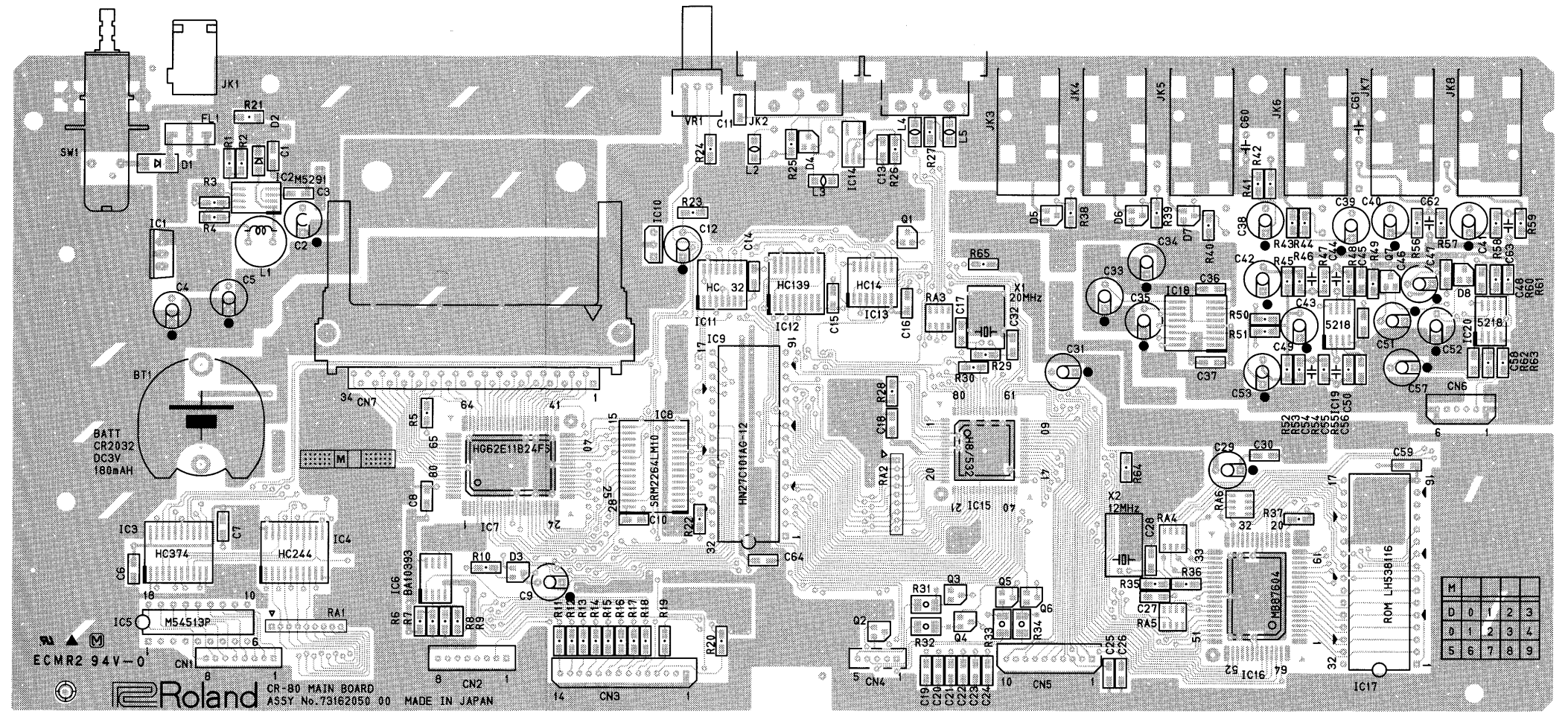
A
B
C
D
E
F
G
H
I
J
K
L
M
N
O
P
Q
R
S
T
U
V

1 2 3 4 5 6 7 8 9 10 11 12 13 14 15 16 17 18 19 20 21 22 23 24 25 26 27 28 29 30 31 32 33 34 35 36 37 38 39 40

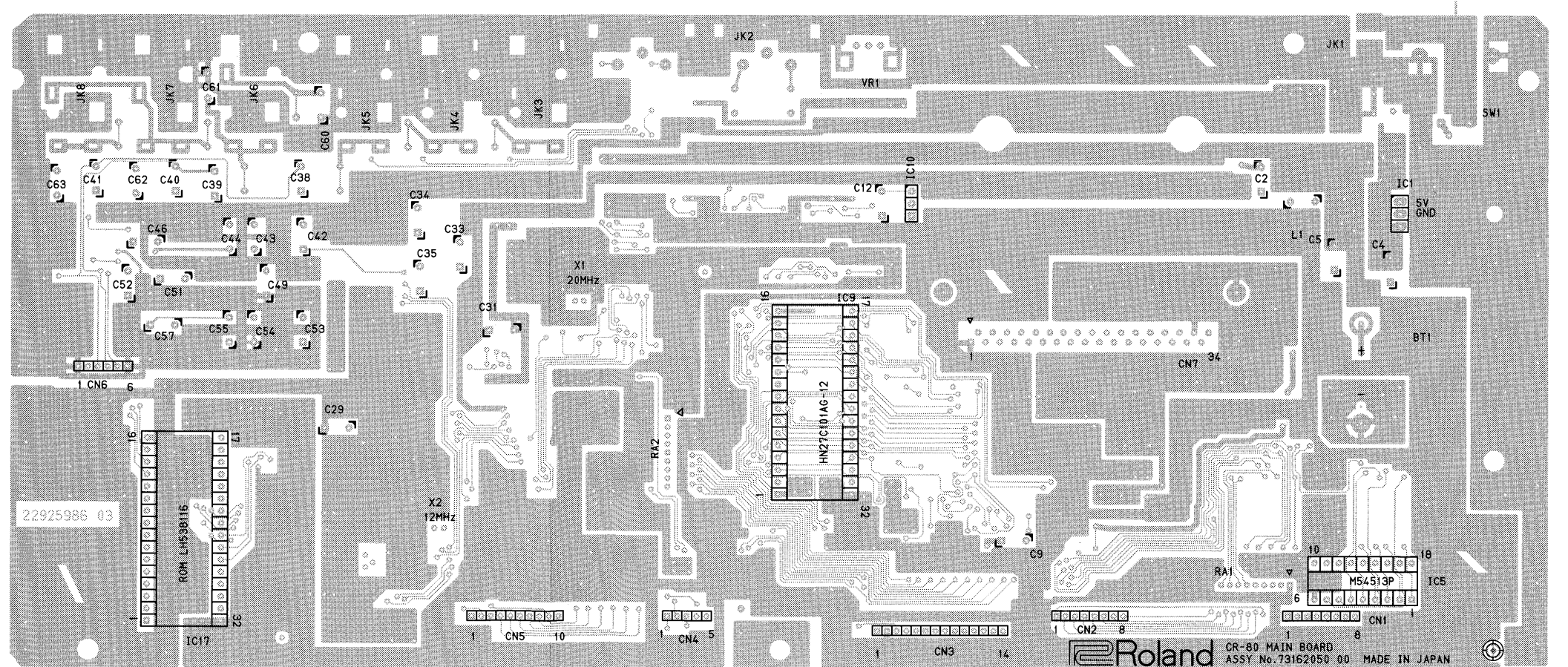
A
B
C
D
E
F
G
H
I
J
K
L
M
N
O
P
Q
R
S
T
U
V

E MAIN BOARD
ASSY 7316205000
(pcb 22925986 03)

NOTE :
Replacement Main Board Ass'y includes the Rear Holder (PNo.22205592).
補修用メイン基板完成品は、リアホルダー (PNo.22205592) を含みます。

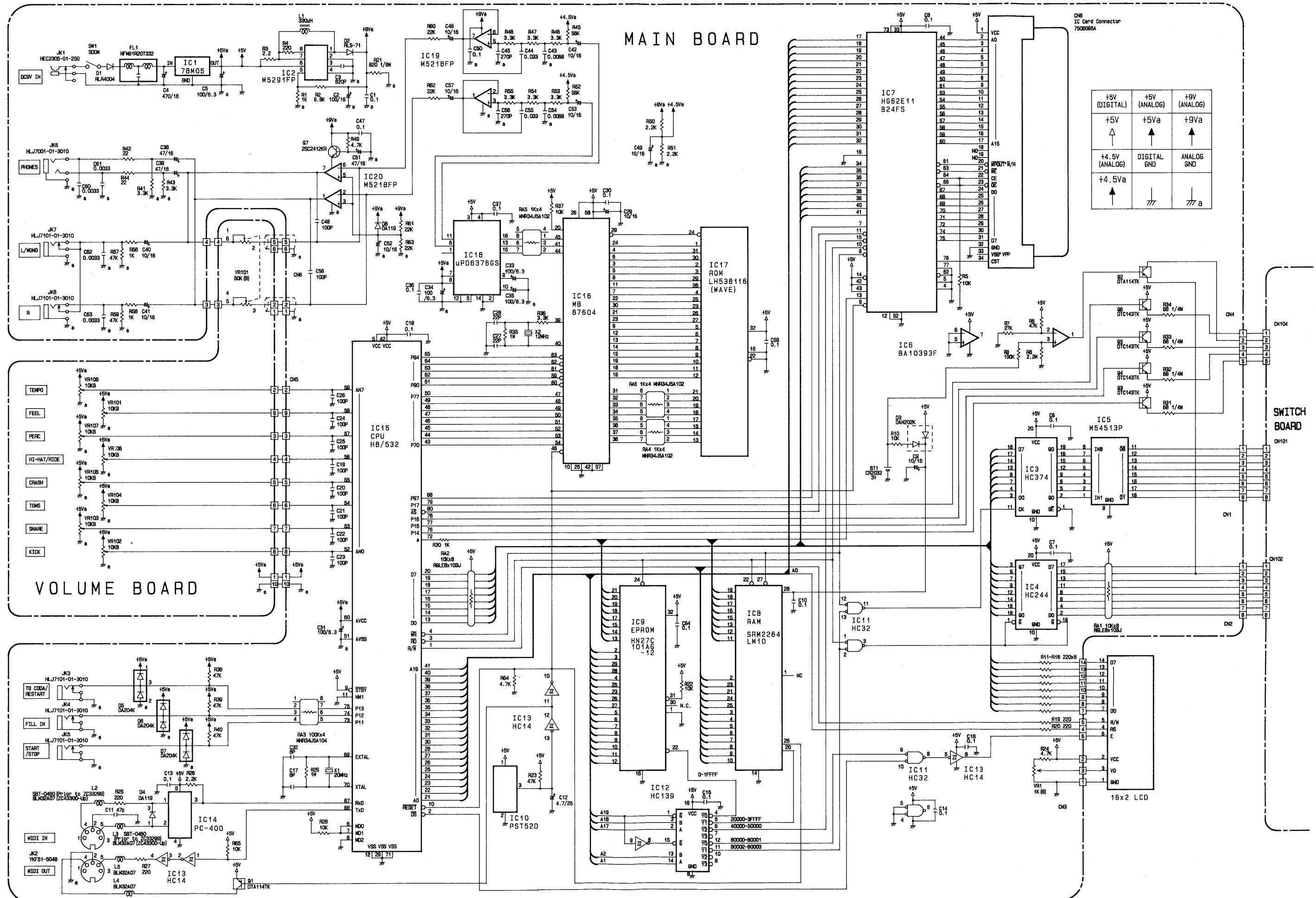


View from component side.



View from foil side.

MAIN CIRCUIT DIAGRAM/MAIN 回路図

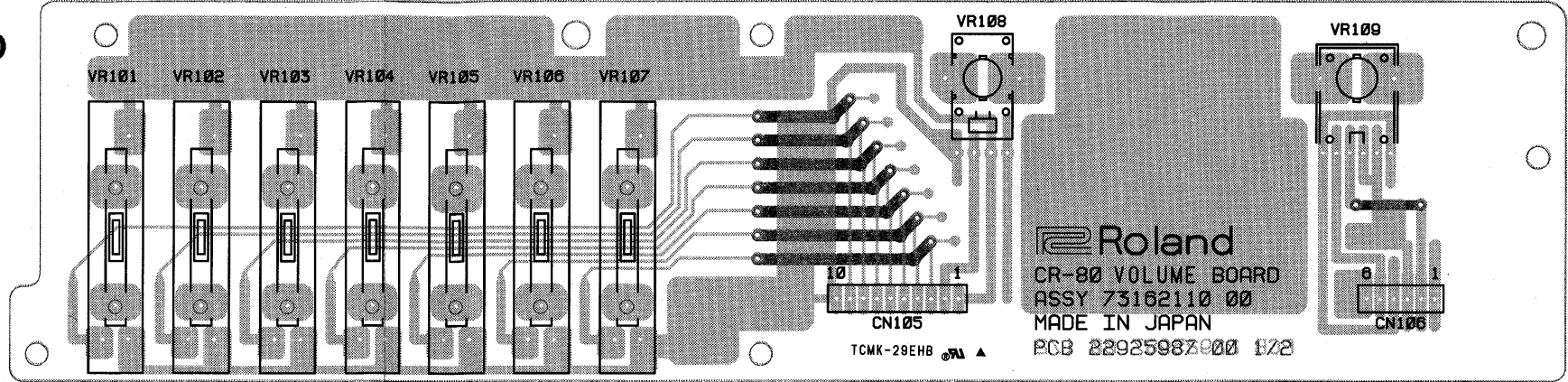


A
B
C
D
E
F
G
H
I
J
K
L
M
N
O
P
Q
R
S
T
U
V

1 2 3 4 5 6 7 8 9 10 11 12 13 14 15 16 17 18 19 20 21 22 23 24 25 26 27 28 29 30 31 32 33 34 35 36 37 38 39 40

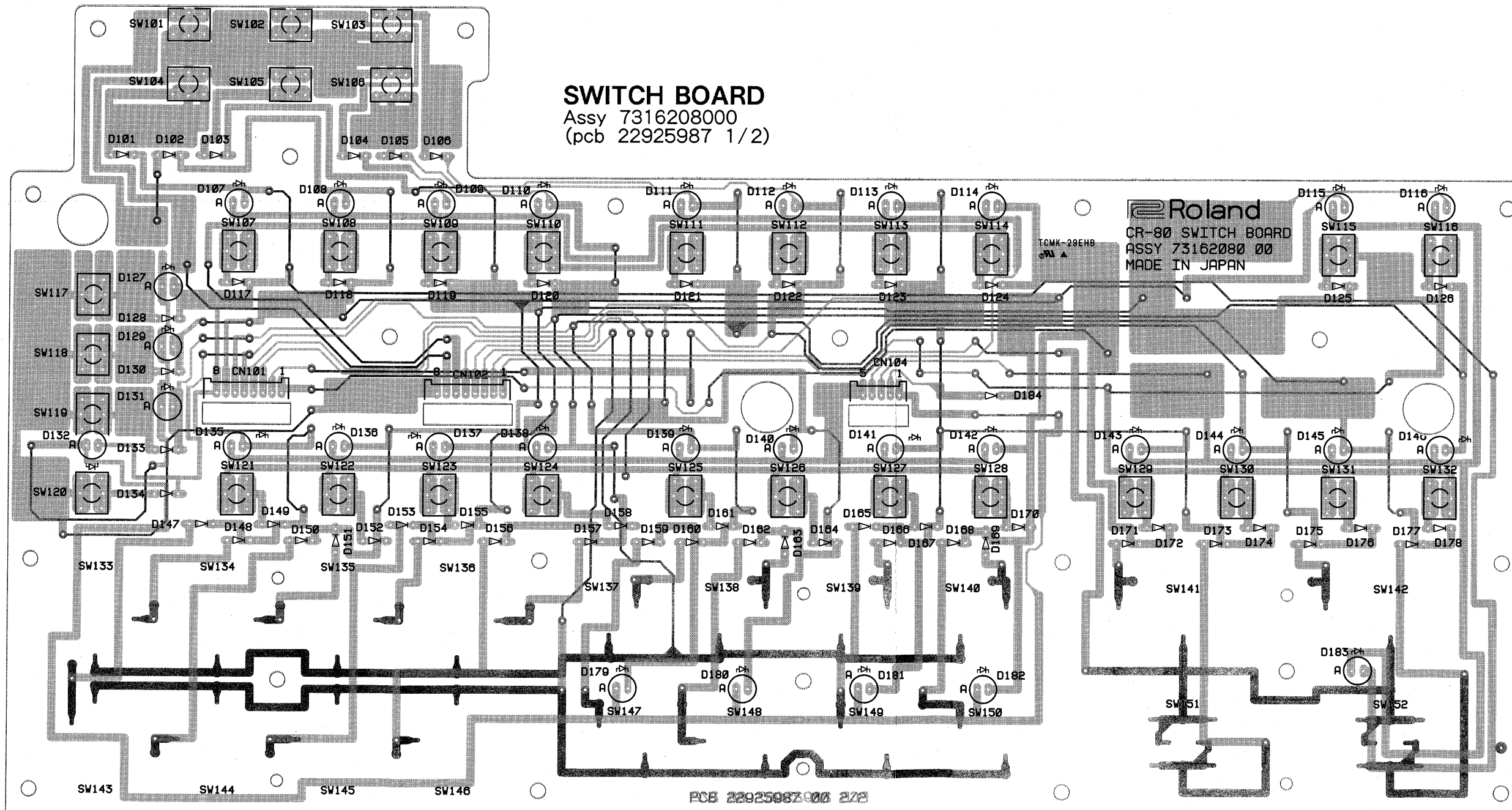
A
B
C
D
E
F
G
H
I
J
K
L
M
N
O
P
Q
R
S
T
U
V

VOLUME BOARD
Assy 7316211000
(pcb 22925987 2/2)



View from component side.

SWITCH BOARD
Assy 7316208000
(pcb 22925987 1/2)



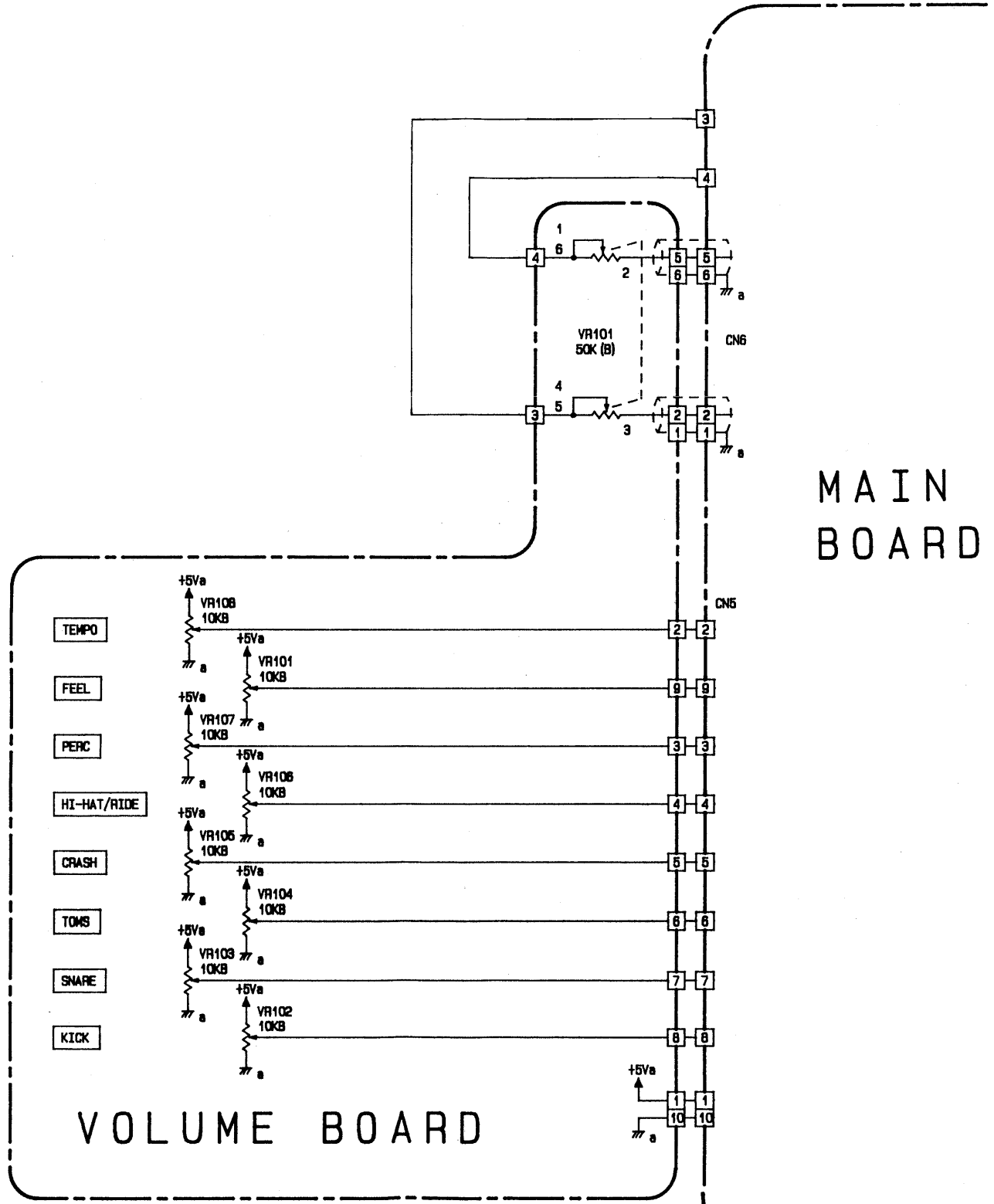
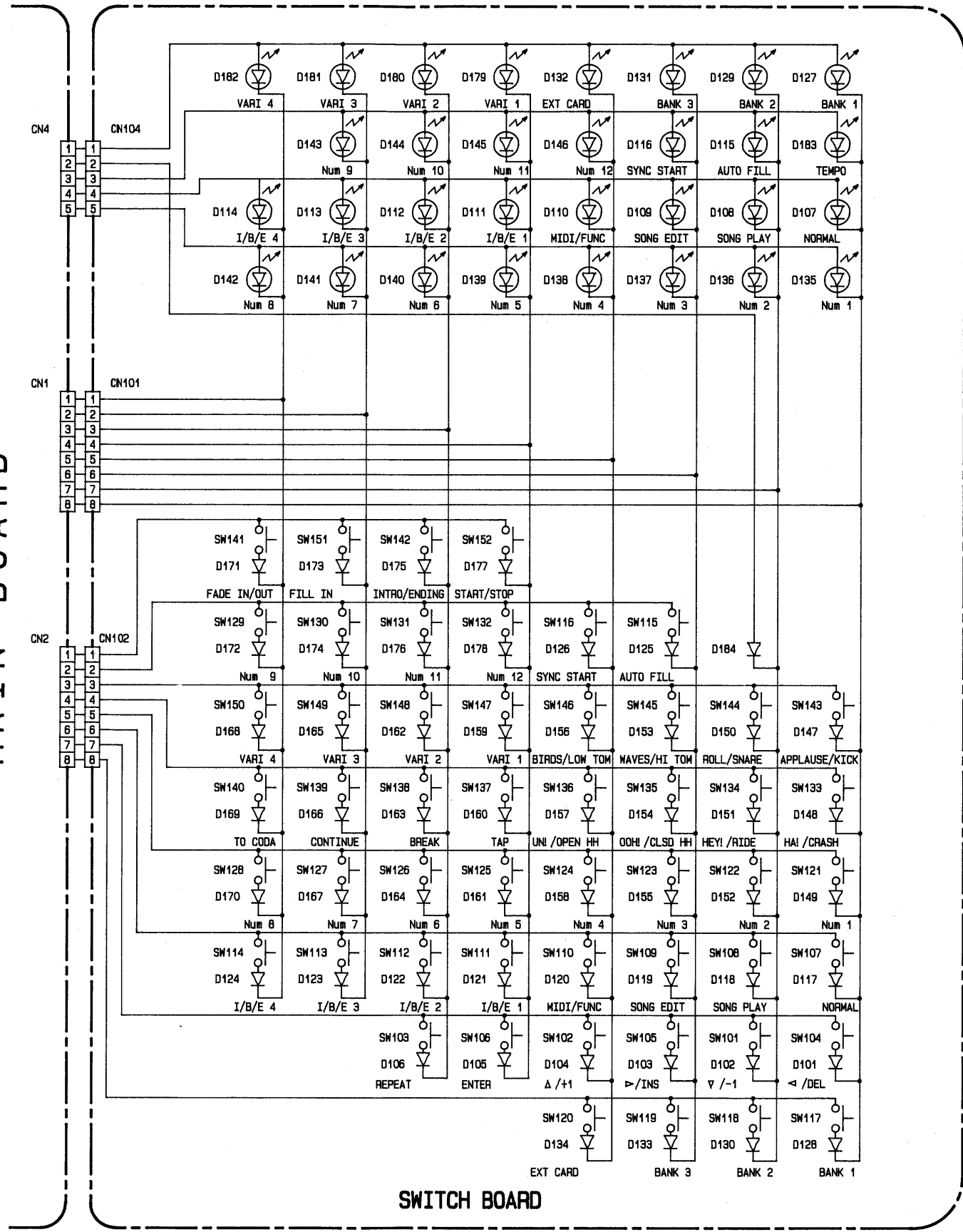
View from component side.

PCB 22925987000 2/2

1 2 3 4 5 6 7 8 9 10 11 12 13 14 15 16 17 18 19 20 21 22 23 24 25 26 27 28 29 30 31 32 33 34 35 36 37 38 39 40

SWITCH VOLUME CIRCUIT DIAGRAM / SWITCH,VOLUME 回路図

A
B
C
D
E
F
G
H
I
J
K
L
M
N
O
P
Q
R
S
T
U
V



- LED D107-D110, D115, D116 SLR-55MG 80F215 (green) SW SW101-SW132 SKHVBA
- the rest SLR-55VR 80F215 (red) D all 1SS-133

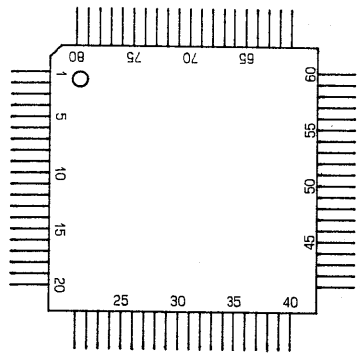
MAIN BOARD

VOLUME BOARD

IC DATA

Main Board → MB
Switch Board → SWB
Volume Board → VB

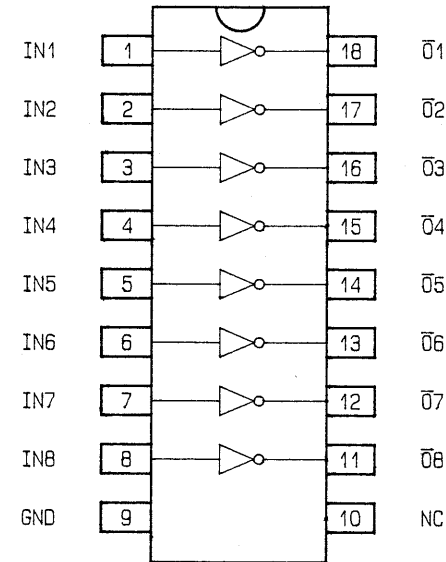
CPU (IC15 on MB)
H8/532 HD6475328F
(15199731)



(TOP VIEW)

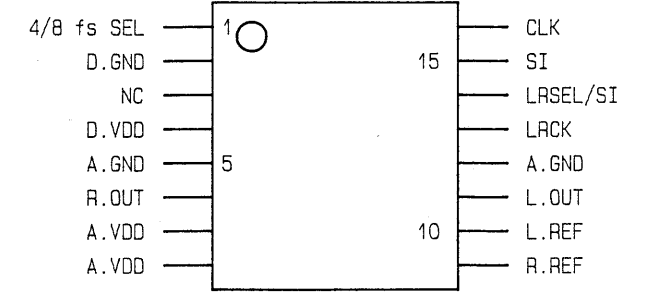
1	P21/R/W	21	P40/A0	41	P63/A19	61	P90/FTOA2
2	P22/D5	22	P41/A1	42	VCC	62	P91/FTOA3
3	P23/RD	23	P42/A2	43	P70/TMCI	63	P92/PW1
4	P24/WR	24	P43/A3	44	P71/FTI1	64	P93/PW2
5	VCC	25	P44/A4	45	P72/FTI2	65	P94/PW3
6	MD0	26	P45/A5	46	P73/FTI3/TMRI	66	P95/TXD
7	MD1	27	P46/A6	47	P74/FTOB1/FTCI1	67	P96/RXD
8	MD2	28	P47/A7	48	P75/FTOB2/FTCI2	68	P97/SCK
9	STBY	29	VSS	49	P76/FTOB3/FTCI3	69	EXTAL
10	RES	30	P50/A8	50	P77/FTOA1	70	XTAL
11	NMI	31	P51/A9	51	AVSS	71	VSS
12	VSS	32	P52/A10	52	P80/ANO	72	P10/φ
13	P30/D0	33	P53/A11	53	P81/AN1	73	P11/E
14	P31/D1	34	P54/A12	54	P82/AN2	74	P12/BACK
15	P32/D2	35	P55/A13	55	P83/AN3	75	P13/BREQ
16	P33/D3	36	P56/A14	56	P84/AN4	76	P14/WAIT
17	P34/D4	37	P57/A15	57	P85/AN5	77	P15/IRQ0
18	P35/D5	38	P60/A16	58	P86/AN6	78	P16/IRQ1
19	P36/D6	39	P61/A17	59	P87/AN7	79	P17/TMO
20	P37/D7	40	P62/A18	60	AVCC	80	P20/AS

Transister Array (IC5 on MB)
M54513P
(15149138)



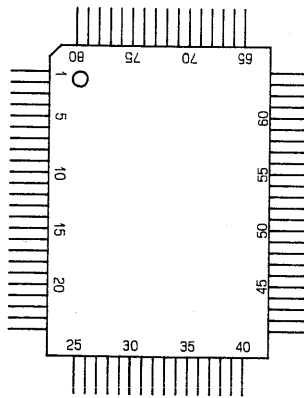
(TOP VIEW)

D/A Converter (IC18 on MB)
μ PD6376GS
(15289701)



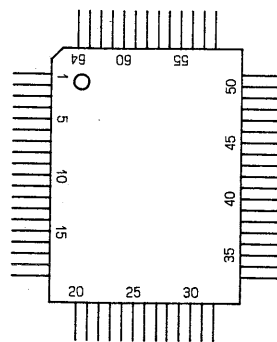
(TOP VIEW)

Gate Array (IC7 on MB)
HG62E11B24FS
(15235149)



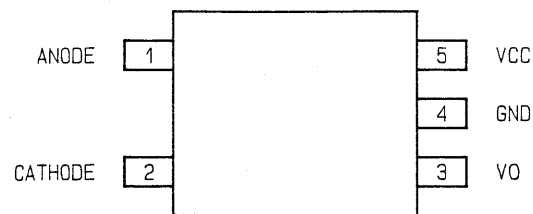
(TOP VIEW)

Gate Array (IC16 on MB)
MB87604PF-G-BND
(15239138)



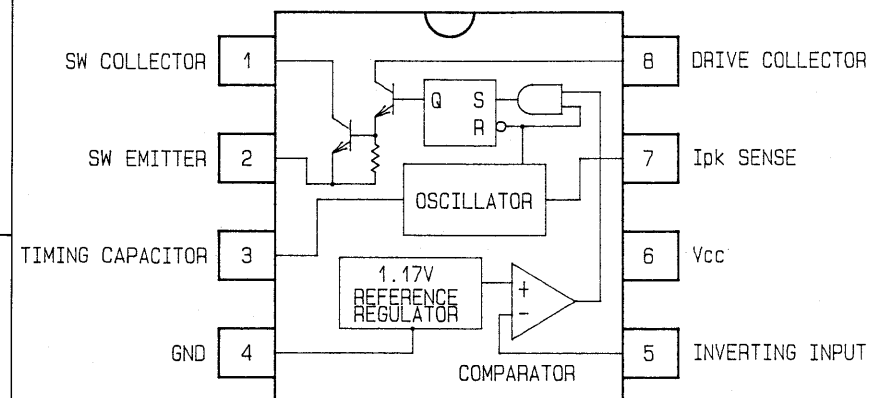
(TOP VIEW)

Photo Coupler (IC14 on MB)
PC-400
(15289124)



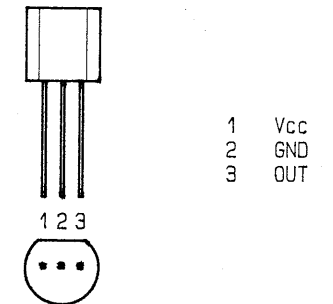
(TOP VIEW)

DC/DC Converter (IC2 on MB)
M5291FP
(15289132)



(TOP VIEW)

Reset IC (IC10 on MB)
PST520D
(15219152)



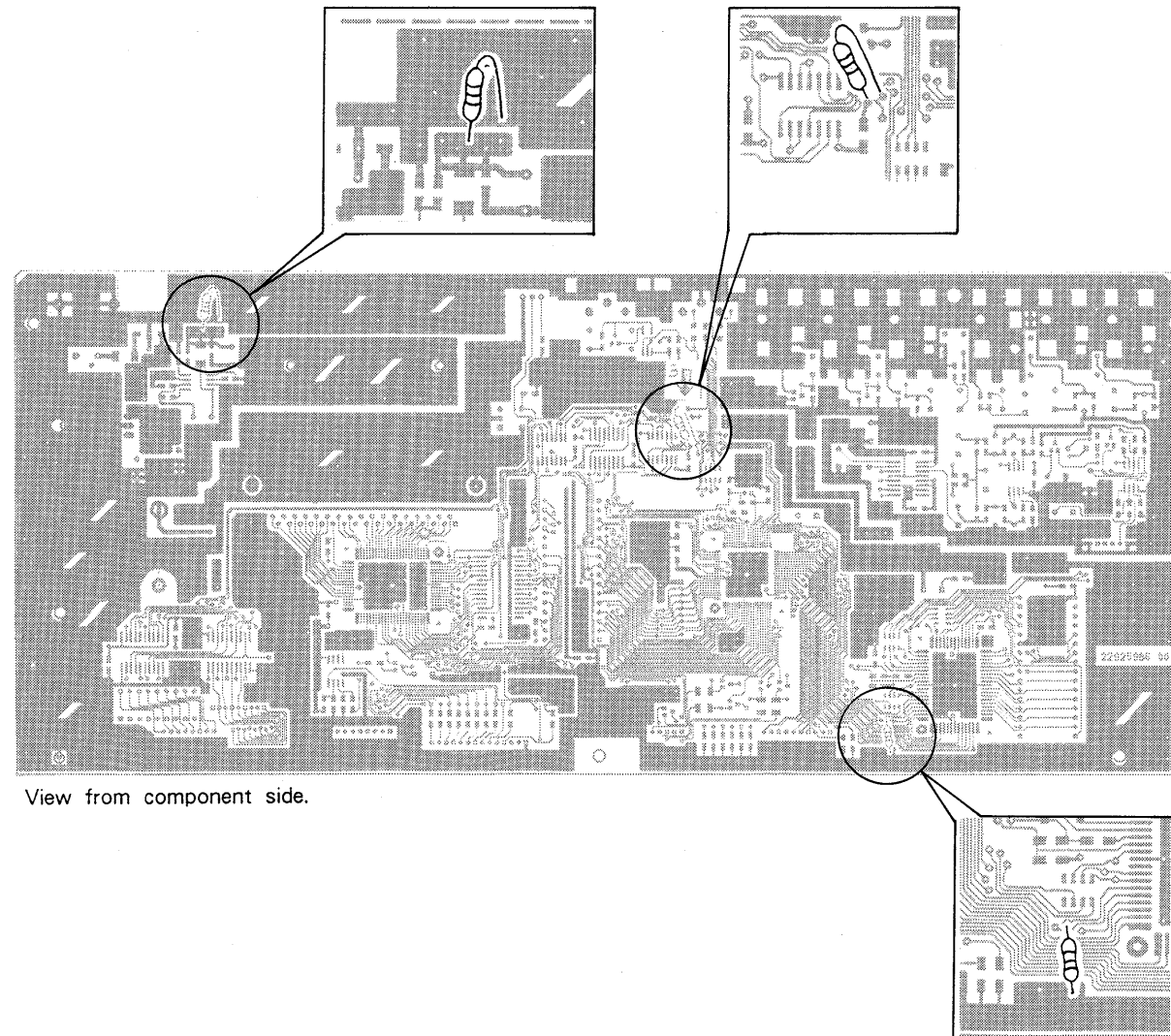
CHANGE INFORMATION / 変更案内

Change History of Main Substrate / メイン基板変更履歴

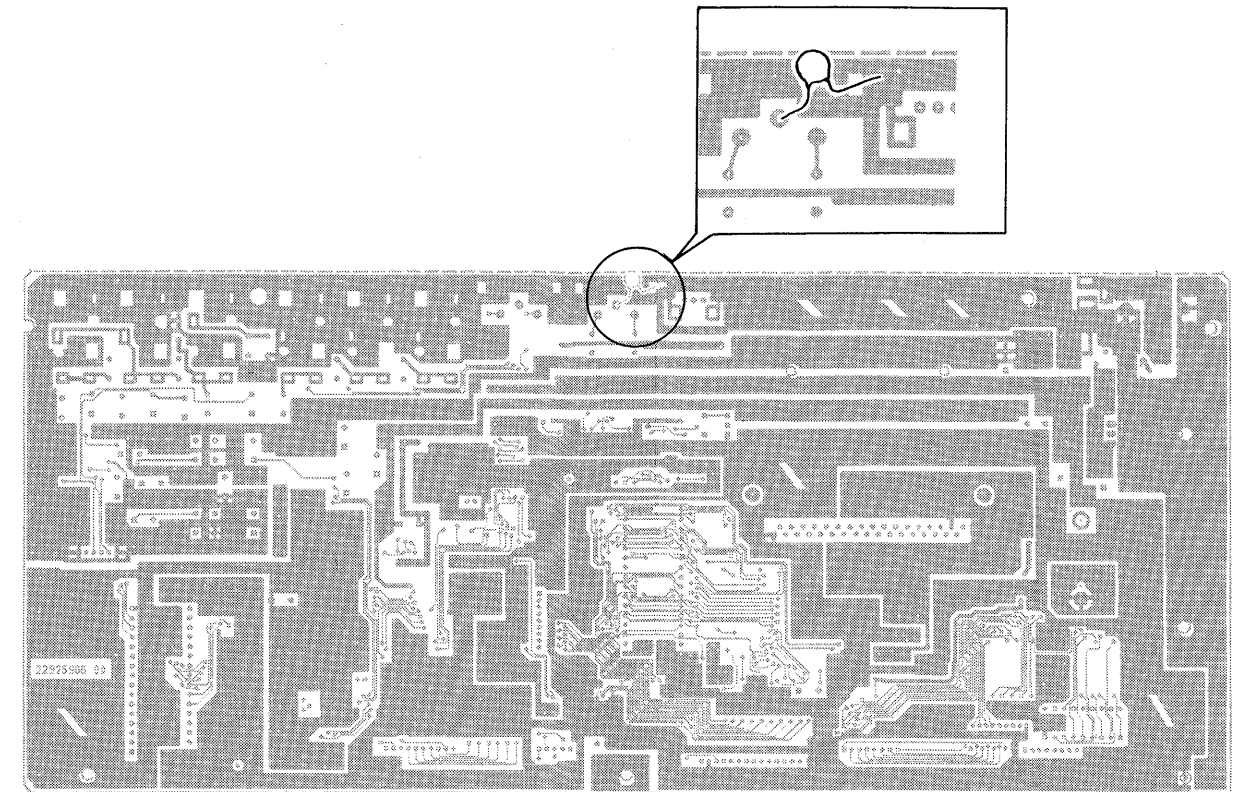
pcb No. Serial No.	22925986-00 ZC10100—ZC10199	22925986-01 ZC20200—ZC33299	22925986-02 ZC43300—ZC66799	22925986-03 ZC76800—
R21 820 Ω	13749595T0 SR25NJ820 (R 1/4W)	15399595 RPC18T820J (chip R 1/8W)		
R64 4.7K Ω	13749613T0 SR25NJ4.7K (R 1/4W)	15399413 RPC10T4.7KJ (chip R 1/10W)		
R65 10K Ω	13749621T0 SR25NJ10K (R 1/4W)		15299421 RPC10T10K (chip R 1/10W)	
C11 47pF	13519558 50VJ47PF	15359370 ECUV1H470KN (chip C)		

NOTE :

All of the above changes have been already made.
上記の変更は、すべて対策済みです。



View from component side.



View from foil side.

The LCD comes off due to shocks.
(only one side which is to be fixed by the catch.)

ショックでLCDが脱落する
(ツメ固定による片側のみ)

CHANGE

The LCD is fixed with adhesive.

変更内容

ボンドづけによりLCDを固定する。

EFFECTIVE

From SNo.ZC20200 to ZC33299

実施製番

SNo.ZC20200 ~ ZC33299

REASON

In the molding process, a large burr remains on the catch for the LCD.
So the catch does not work well.

理由

LCD固定用のツメに成形時のバリが大きく残った為、ツメのかかりが浅くなっている。

SERVICE RESPONSE

Make the same alterations to defective parts which are in need of repair for different reasons.

サービスの対応

サービス修理品で別件不良品に対してもこの変更を実施して下さい。

Fix the LCD to the catch using adhesive.
(ボンドづけによりツメとLCDを固定する。)

