

JW-50

MUSIC WORKSTATION

SERVICE NOTES

First Edition

ERRATA & SUPPLEMENT is attached at the end of the page.
最終頁に正誤表&追加情報があります。

TABLE OF CONTENTS

目次

Page

SPECIFICATIONS	仕様	1
PANEL	パネル図	2
EXPLODED VIEW	分解図	3
PARTS LIST	パーツリスト	4
KEYBOARD PARTS LIST(SK-861-D)	鍵盤パーツリスト	5
KEYBOARD DISASSEMBLY	鍵盤分解手順	5, 6
BLOCK DIAGRAM	ブロック図	7
TEST MODE	テストモード	8-12
IDENTIFYING VERSION NUMBER	バージョンナンバーの確認方法	13
HOW TO THE VERSION UP	バージョンアップの方法	13
INITIALIZE	データの初期化	13
DATA SAVE/LOAD	データのセーブ/ロード	13
CIRCUIT BOARD(MAIN)	基板図 (MAIN)	14
CIRCUIT DIAGRAM(MAIN)	回路図 (MAIN)	15
CIRCUIT BOARD(PANEL)	基板図 (PANEL)	17
CIRCUIT DIAGRAM(MIXER, PHONE)	回路図 (MIXER, PHONE)	18
CIRCUIT DIAGRAM (EL, TENKEY, EN, RECORDAR)	回路図 (EL, TENKEY, EN, RECORDAR)	19
CIRCUIT BOARD(GS)	基板図 (GS)	20
CIRCUIT DIAGRAM(GS)	回路図 (GS)	20

SPECIFICATIONS / 仕様

【SOUND SOURCE SECTION / 音源部】

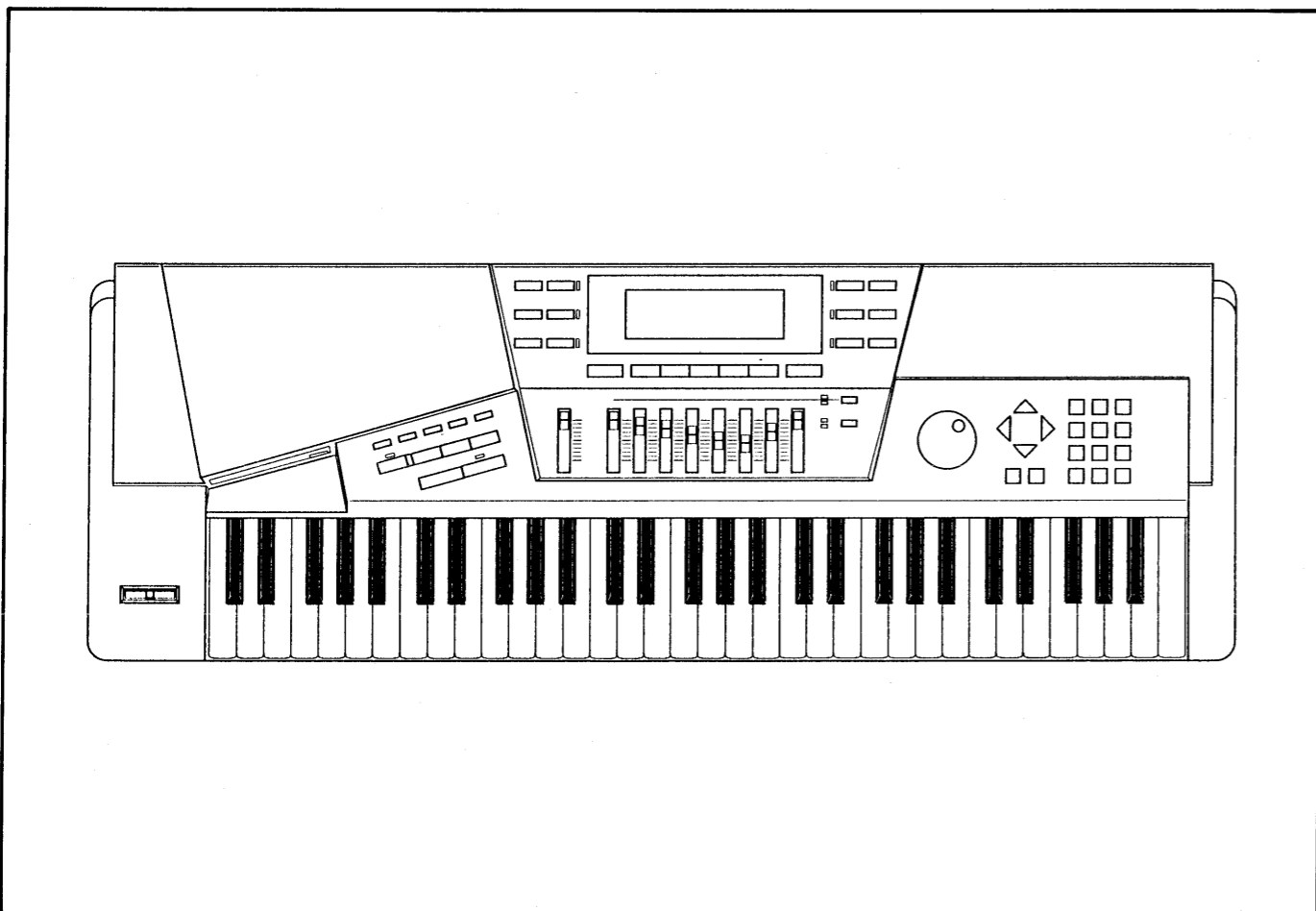
MAXIMUM POLYPHONY/最大同時発音数 24 voices/24音
 CONSTRUCTION/構成 16 Parts Multi Timbre
 /16パートマルチティンバー
 INTERNAL TONES/本体内存色数 Preset Tones 128
 /プリセットトーン 128種
 User's Tones 128
 /ユーザートーン 128種
 source tones /ソーストーン
 GS Capital Tones 128
 /GS キャピタルトーン 128種
 GS Variation Tones 61
 /GS バリエーショントーン 61種
 MT-32 Tones 128/MT-32トーン 128種
 Drum sets 9/ドラムセット 9種
 SFX sets 1/SFXセット 1種
 Effects/エフェクト Reverb, Chorus/リバブ, コーラス

【HARDWARE SECTION / ハードウェア】

KEYBOARD/鍵盤 61 key(with Velocity with Aftertouch)
 /61鍵 (ベロシティ、チャンネルアフタータッチ付き)
 Disk Drive/ディスクドライブ 3.5inch Micro Floppy Disk Drive
 /3.5インチマイクロフロッピーディスクドライブ (2DD)
 Display/ディスプレイ 64 x 240 dots (backlit LCD)
 /64 x 240ドット (バック照明付き)
 Connectors/接続端子 Headphone Jack (stereo)
 Output Jack (L(MONO), R)
 MIDI Connectors (In, Out, Thru)
 Pedal Switch
 Pedal Hold Jack
 External Control Jack
 AC Adaptor Jack
 /ヘッドホンジャック (ステレオ)
 アウトプットジャック (L(MONO), R)
 MIDIコネクタ (イン、アウト、スルー)
 ペダルスイッチジャック
 ペダルホールドジャック
 エクスターナルコントロールジャック
 ACアダプタージャック
 Power Supply/電源 DC9V:AC Adaptor
 /DC9V:ACアダプター
 Current Draw/消費電流 1.2A
 /1.2A
 Dimensions/外形寸法 997(W) x 337(D) x 115(H)mm
 /997(幅) x 337(奥行) x 115(高さ)
 39-1/4(W) x 14-7/8(D) x 4-9/16(H) inches
 Weight/重量 7.5kg/16lbs 9oz
 /7.5kg(ACアダプターを除く)
 Accessories/付属品 Quick Start
 /ガイドブック
 Owner's Manual
 /取扱説明書
 AC Adaptor ACK-100(100V) 12449630
 ACK-117(117V) 12449631
 ACB-220(220V) 12449548
 ACB-240E(240VE) 12449564
 ACB-240A(240VA) 12449549

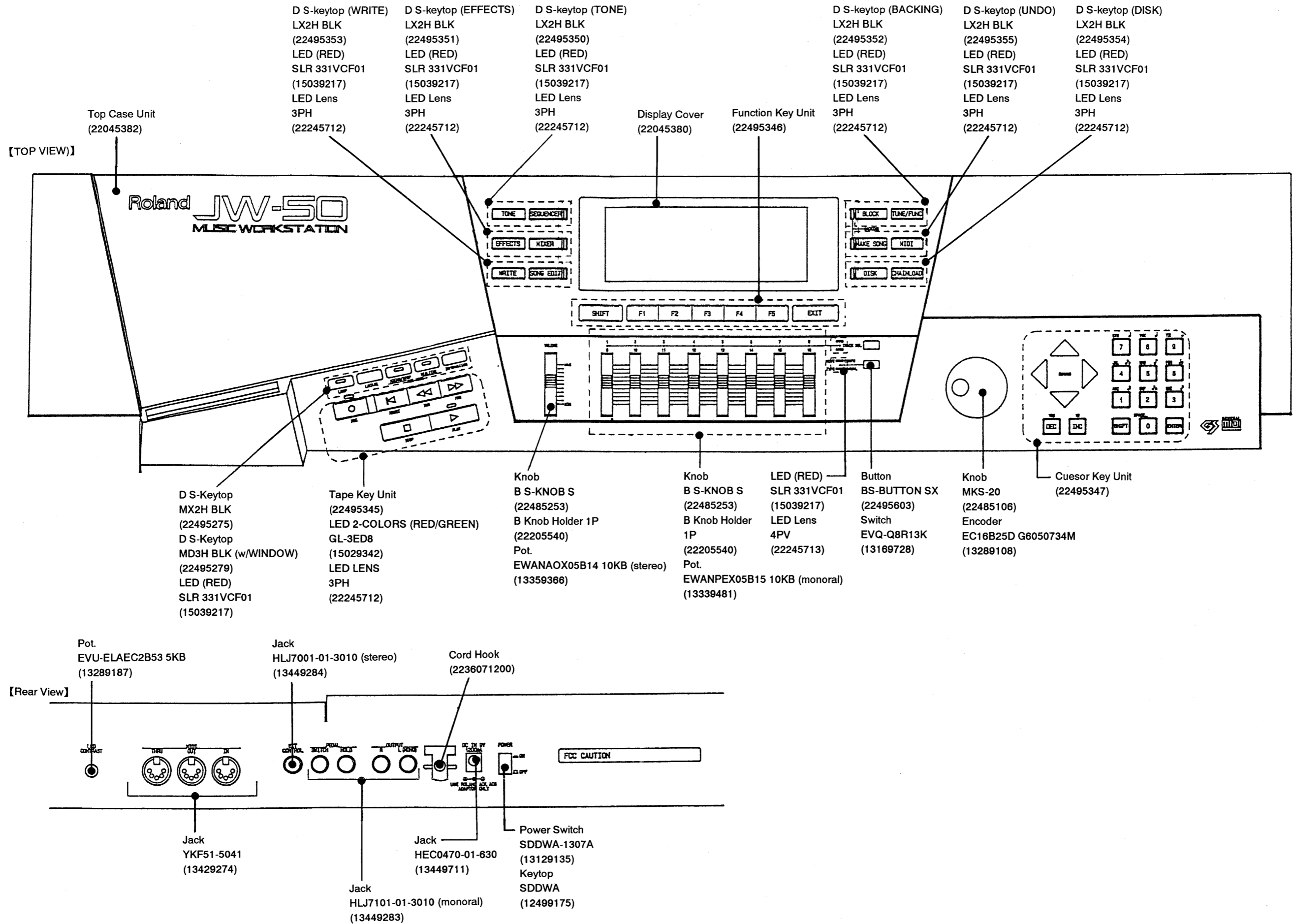
【SEQUENCER SECTION / シーケンサ部】

INTERNAL MEMOLY 本体メモリ Note Capacity approx. 46,000 notes
 /最大記録音数 約 46,000音
 Song Length 999 measures
 /最大記録小節数 999小節
 Songs 8
 /ソング数 8曲
 Music Styles 30 x 3
 /ミュージックスタイル数 30 x 3
 Preset Changes 30 x 3
 /プリセットコードチェンジ 30 x 3
 User Chord Changes 50
 /ユーザーコードチェンジ 30 x 3
 Block 10(A to J)
 /ブロック 10(A~J)
 Chain Load Setting 1
 /チェーンロードセッティング 1セット
 Disk/ディスク Note Capacity approx. 80,000 notes
 /最大記録音数 約 80,000音
 Songs max.50(JW-50 Song Data)
 /ソング数 最大 50曲 (JW-50のソング)
 max.99(Standard MIDI File)
 最大 99曲 (S.M.F)
 User Tone Sets max.99
 /ユーザートーンセット 最大 99セット
 Backing Sets max.99
 /バックアップセット 最大 99セット
 Chain Load Setting 1
 /チェーンロードセッティング 1セット
 Tracks/トラック Track 1 to 16
 /トラック 1-16
 Recoding Method/レコーディング方法 Realtime/Step/Backing
 /リアルタイム、ステップ、バックアップ
 Resolution/分解能 120 clocks/quarter note
 /120クロック/4分音符
 Tempo/テンポ 10 to 240
 /10-240



1 2 3 4 5 6 7 8 9 10 11 12 13 14 15 16 17 18 19 20 21 22 23 24 25 26 27 28 29 30 31 32 33 34 35 36 37 38 39 40

PANEL / パネル図



1 2 3 4 5 6 7 8 9 10 11 12 13 14 15 16 17 18 19 20 21 22 23 24 25 26 27 28 29 30 31 32 33 34 35 36 37 38 39 40

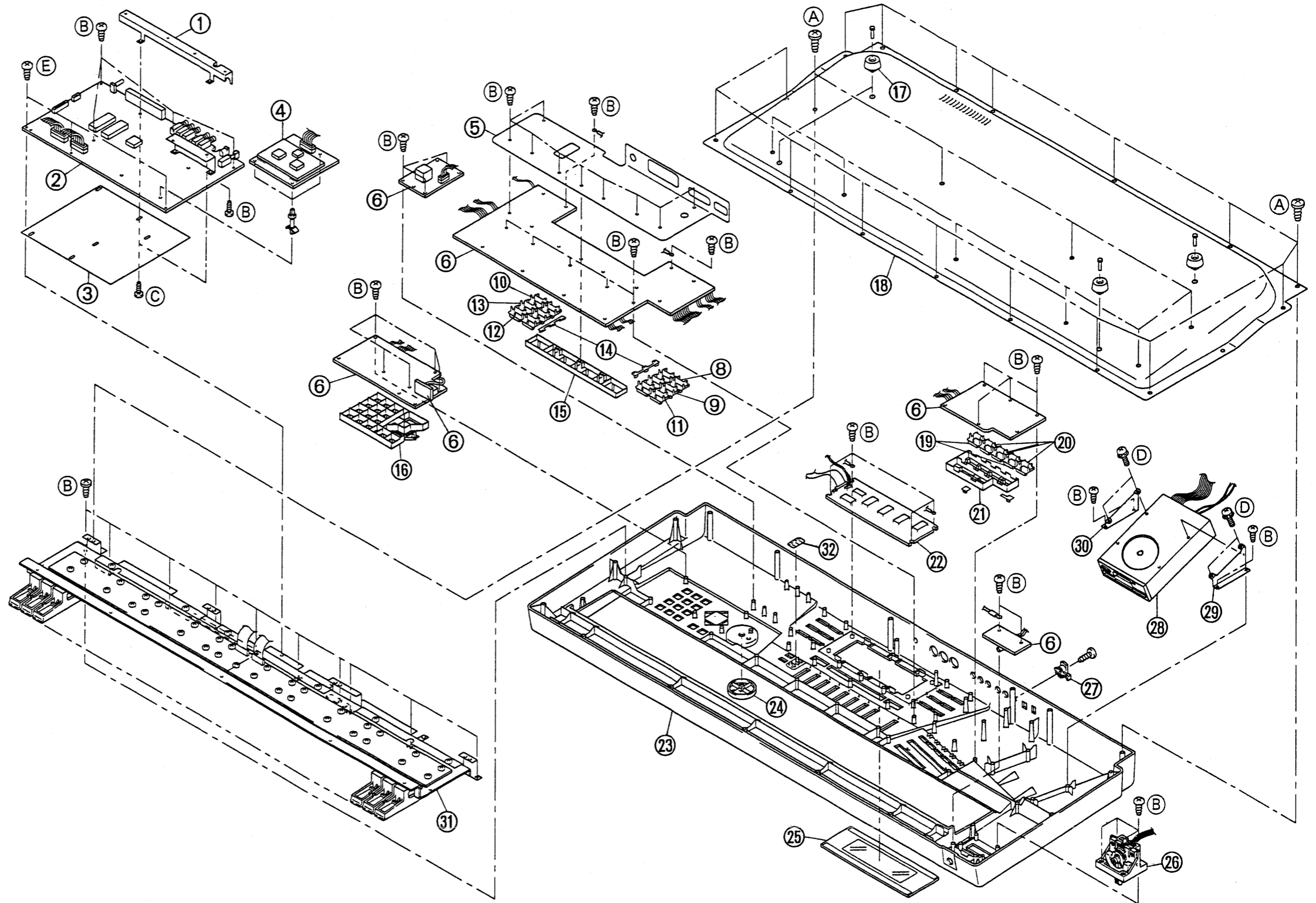
EXPLODED VIEW / 分解図

PARTS

No.	PARTS NAME	PARTS NUMBER
①	JACK HOLDER	22205740
E ②	MAIN BOARD ASSY (pcb 22935288)	7628190000
③	JW-50 SHIELD SHEET 2	22255373
④	GS BOARD ASSY (pcb 22935289)	7628108000
⑤	JW-50 SHIELD SHEET 1	22255372
⑥	PANEL BOARD ASSY (pcb 22935290)	7628105000
⑦	D S-KEYTOP LX2H BLK ROMPLAY	22495349
⑧	D S-KEYTOP LX2H BLK TONE	22495350
⑨	D S-KEYTOP LX2H BLK EFFECTS	22495351
⑩	D S-KEYTOP LX2H BLK BACKING	22495352
⑪	D S-KEYTOP LX2H BLK WRITE	22495353
⑫	D S-KEYTOP LX2H BLK DISK	22495354
⑬	D S-KEYTOP LX2H BLK UNDO	22495355
⑭	LED LENS 3PH	22245712
⑮	FUNCTION KEY UNIT	22495346
⑯	CURSOR KEY UNIT	22495347
⑰	RUBBER FOOT #018 BLK/クロ	12359139
⑱	JW-50 BOTTOM COVER	22025598
⑲	D S-KEYTOP MX2H BLK	22495275
⑳	D S-KEYTOP MD3H BLK (w/WINDOW)	22495279
㉑	TAPE KEY UNIT	22495345
㉒	LCD UNIT (DG013Z-4AE2)	15029554
㉓	TOP CASE UNIT	22045382
㉔	MKS-20	22485106
㉕	JW-50 DISPLAY COVER	22045380
㉖	BENDER UNIT (PB-A0110)	23285184
㉗	CORD HOOK	2236071200
E ㉘	3.5inch FDD UNIT (FZ-354 317F1JC)	22403223
㉙	DD HOLDER L	22205737
㉚	DD HOLDER R	22205738
㉛	KEYBOARD (SK-861-D) 61Keys	7628120000
㉜	LED LENS 4PV	22245713

- SCREW -

A *****	4 × 8mm Binding Head B1 FeBC
B *****	3 × 8mm Binding P.TIGHT Fe
C *****	3 × 12mm Binding P.TIGHT Fe
D *****	3 × 6mm W SEMS Fe
E *****	3 × 6mm Binding P.TIGHT BINDING Fe



A
B
C
D
E
F
G
H
I
J
K
L
M
N
O
P
Q
R
S
T
U
V

PARTS LIST / パーツリスト

SAFETY PRECAUTIONS:

The parts marked Δ have safety-related characteristics. Use only listed parts for replacement.

安全上の注意:

Δが付いている部品は、安全上特別な規格でつくられたものです。交換の際は、指定された部品番号以外の部品は使わないようにして下さい。

MB → MAIN BOARD ASSY
PB → PANEL BOARD ASSY
GS → GS BOARD ASSY

CONSIDERATIONS ON PARTS ORDERING

When ordering any parts listed in the parts list, please specify the following items in the order sheet.

Table with columns: QTY, PART NUMBER, DESCRIPTION, MODEL NUMBER. Example row: 10 22575241 Sharp key C-20/50

Failure to completely fill the above items with correct number and description will result in delayed or even undelivered replacement.

パーツ発注に関するお願い

オーダーシートには、必ず下記の4項目は正確に記入して下さい。(例外は除く)

Table with columns: 必要数, パーツナンバー, 品名, 使用機種. Example row: 10 22575241 Sharp key C-20/50

もし記入漏れ、誤記等がある場合、必要部品が発送できなかったり、大幅な遅れの原因になります。御協力をお願いします。

CASING/ ケース

Table listing casing parts: 22045382 TOP CASE UNIT, 22025598 JW-50 BOTTOM COVER, etc.

CHASSIS/ シャーシ

Table listing chassis parts: 22205737 DD HOLDER L, 22205738 DD HOLDER R, 22205740 JACK HOLDER

KNOB, BUTTON/ ツマミ, ボタン

Table listing knob and button parts: 22495345 TAPE KEY UNIT, 22495346 FUNCTION KEY UNIT, etc.

SWITCH/ スイッチ

Table listing switch parts: 13129135 SDDWA-1307A POWER SWITCH SW1 on MB, 13169728 EVQ-Q8R13K LIGHT TOUCH SWITCH, etc.

JACK, SOCKET/ ジャック, ソケット

Table listing jack and socket parts: 13449284 HLJ7001-01-3010 stereo JK1 on PB, JK2 on MB, etc.

DISPLAY UNIT/ 表示ユニット

Table listing display unit part: 15029554 DG013Z-4AE2 LCD UNIT

NOTE Replacement LCD Unit should be made on a unit basis. No replacements available for individual parts.

注意 LCD Unitの交換は、ユニット単位で行って下さい。補修品は、ユニット単位。

DISK DRIVE UNIT/ ディスクドライブ・ユニット

Table listing disk drive unit part: 22403223 FZ-354 317FLIC 3.5inch FDD UNIT

NOTE Replacement FDD Unit should be made on a unit basis. No replacements available for individual parts.

注意 FDD Unitの交換は、ユニット単位で行って下さい。補修品は、ユニット単位。

BENDER UNIT/ ベンダー・ユニット

Table listing bender unit part: 23285184 PB-A0110

NOTE Replacement BENDER Unit should be made on a unit basis. No replacements available for individual parts.

注意 BENDER Unitの交換は、ユニット単位で行って下さい。補修品は、ユニット単位。

KEYBOARD/ 鍵盤完成品

Table listing keyboard part: 7628120000 SK-861-D 61Keys

NOTE See "KEYBOARD PARTS LIST SK-861-D" (P.5) for details.

注意 詳細は、"鍵盤パーツリスト SK-861-D" (P.5)を参照して下さい。

PCB ASSY/ 基板完成品

Table listing PCB assembly part: 7628190000 MAIN BOARD ASSY (pcb 22935288)

NOTE Replacement MAIN BOARD ASSY does not include the Lithium Battery. Because lithium battery dose not use for the back-up of factory presets.

Order proper the lithium battery separately if necessary. MAIN BOARD ASSY上に装着されているリチウム電池は、"工場出荷時のデータ"を保持する目的では、使用されていませんので、MAIN BOARD ASSYをオーダーしても、リチウム電池は、装着されていませんので注意して下さい。

リチウム電池が、必要な方は、別途オーダーして下さい。12569249S0 Lithium Battery

Table listing PCB assembly parts: 7628105000 PANEL BOARD ASSY (pcb 22935290), 7628108000 GS BOARD ASSY (pcb 22935289)

IC

Table listing IC parts: 15199781 μ PD70325GJ-8-5BG V25 + (FLAT) CPU IC15 on MB, 15449293 μ PD27C2001D-12 2M EPROM (Programed) IC10 on MB, etc.

Table listing IC parts: 15259708T0 TC74HC08F-T2 (FLAT/taping) Hex Inverters IC2 on MB, 15269201H0 HD74LS04-FPEL (FLAT/taping) Hex Inverters IC2 on MB, etc.

Table listing IC parts: 15259886N0 μ PD74HCU04G-E2 (FLAT/taping) Hex Inverters IC3 on MB, 15169556T0 TC74HC574P Octal 3-state D-FFs IC1 on PB, etc.

HYBRID/ ハイブリッド

Table listing hybrid part: 15239188 RLP-3037 HYBRID IC IC1 on GS

NOTE Replacement HYBRID IC should be made on a unit basis. No replacements available for individual parts.

注意 補修用HYBRID ICの交換は、ユニット単位で行って下さい。補修品は、ユニット単位。

TRANSISTER/ トランジスター

Table listing transistor parts: 15309101 2SA1037K R T-146 (chip/taping) Q5, 10, 15, 22 on MB, 15129434 2SC3074-LB Q17 on MB, etc.

DIODE/ ダイオード

Table listing diode parts: 15029342 GL-3ED8 LED 2-COLORS (RED/GREEN) D57 on PB, 15039217 SLR 331VCF01 (taping) LED (RED) D53 to 56, 58 to 67 on PB, etc.

RESISTOR ARRAY/ 抵抗アレイ

Table listing resistor array parts: 13919312 RML58-153J Resistor Array RA1 on PB, 15399932 MNR3415A 101 100 x 4 (chip/taping) Resistor Array RA2 to 4, 6, 8 to 10 on MB, etc.

POTENTIOMETER/ ボリューム

Table listing potentiometer parts: 13359366 EWANAOX05B14 10KB (stereo) VR9 on PB, 1339481 EWANPEX05B15 10KB (monoral) VR1 to 8 on PB, etc.

INDUCTOR, COIL, FILTER/ インダクタ、コイル、フィルター

Table listing inductor, coil, and filter parts: 12449441 LHL08TB102J (taping) COIL L4 on PB, 12449440 LHL08TB331K (taping) COIL L34 on MB, etc.

CRYSTAL RESONATOR/ クリスタル、発振子

Table listing crystal resonator part: 15299156 MA-506 16.00MHz X1 on MB

ENCODER/ エンコーダー

Table listing encoder part: 13289108 EC16B25D G6050734M EN1 on PB

CONNECTOR/ コネクタ

Table listing connector parts: 13439460 51018-0300 (3P) WIRE TRAP CN2, 5, 7, 8, 14, 15 on PB, 13439462 51016-0500 (5P) WIRE TRAP CN3, 10, 12, 13 on PB, etc.

WIRING, CABLE/ ワイヤリング、ケーブル

Table listing wiring and cable parts: 23505232 WIRING W-1 (6P) CABLE Between CN5 on MB and CN16 on PB, 23505233 WIRING W-2 (3P) CABLE Between CN17 on PB and LCD UNIT, etc.

TRANSFORMER/ トランス

Table listing transformer part: 12449388 EI-255 DC CONVERTER T1 on PB

BATTERY/ 電池

Table listing battery part: 12569249S0 CR2032 Lithium Battery +3V BT1 on MB

SCREW/ ネジ類

Table listing screw parts: 4 x 8mm Binding Head B1 FeBC, 3 x 8mm Binding P.TIGHT Fe, 3 x 12mm Binding P.TIGHT Fe, 3 x 6mm W SEMS Fe, 3 x 6mm Binding P.TIGHT BINDING Fe

MISCELLANEOUS/ その他

Table listing miscellaneous parts: 12569420 LITHIUM BATTERY HOLDER (FOR CR2032) on MB, 22465219 HEATSINK on MB, 12169599 FGS-9S Between MB and GS, etc.

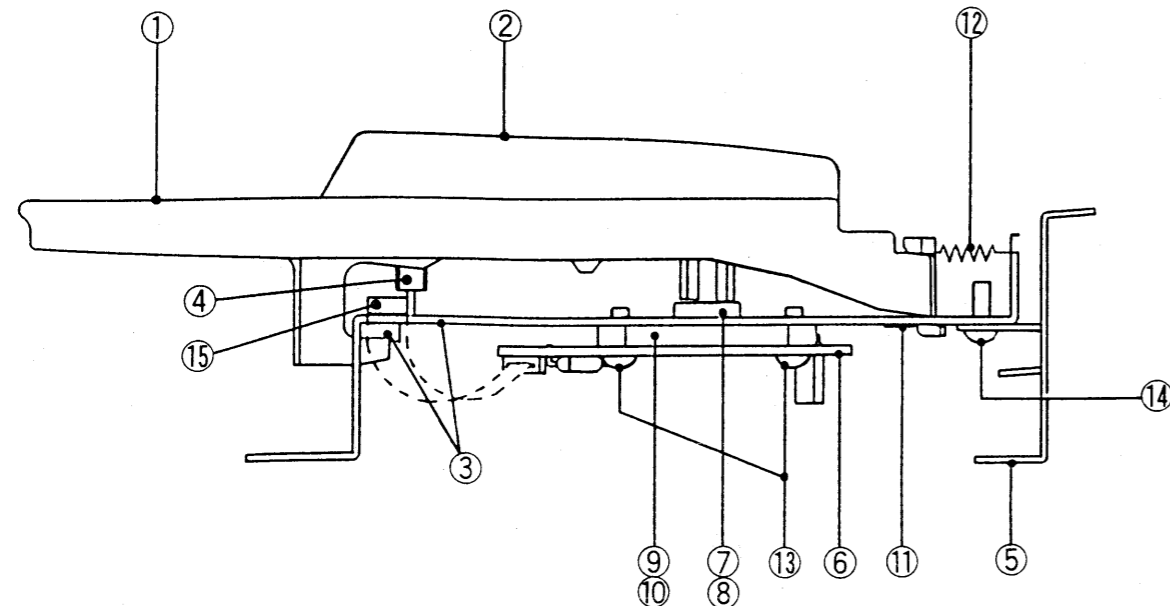
ACCESSORIES/ 標準付属品

Table listing accessories: 23430675S0LP Connector Cord LP25 2.5M (JAPANESE), 26045848 OWNER'S MANUAL SET (JAPANESE), 26045849 OWNER'S MANUAL SET (ENGLISH), etc.

KEYBOARD PARTS LIST / 鍵盤パーツリスト

SK-861-D

NO.	PARTS No.	PARTS NAME
①	22575349	NATURAL KEY C/F
	22575348	NATURAL KEY E/B
	22575350	NATURAL KEY D
	22575351	NATURAL KEY G
	22575347	NATURAL KEY A
	22575353	NATURAL KEY C'/F'
②	22575355	SHARP KEY
③	22815820	CHASSIS 61P-B ASSY
NOTE Replacement CHASSIS 61P-B ASSY consists of the following 2 parts.		
注意 補修用CHASSIS 61P-B ASSYは、下記の2部品で構成されます。		
	*****	CHASSIS 61P-B
	22265529	CUSHION 61P-B
④	32155199	GUIDE
⑤	22105112	ANGLE
⑥	7626722001	SK-861-A PCB 32P LOW ASSY
	7626822001	SK-861-B PCB 29P HI ASSY
⑦	22185253	RUBBER SWITCH 12P
⑧	22185254	RUBBER SWITCH 13P
⑨	32205597	PCB SPACER 12P
⑩	32205598	PCB SPACER 13P
⑪	22135444	61P STOPPER
⑫	42505102	KEY SPRING
⑬	*****	3 × 10mm BINDING HEAD TAP TITE SCREWS B TITE
⑭	*****	3 × 8mm BINDING HEAD TAP TITE SCREWS B TITE
⑮	23165732	AFTERTOUCH 61P ASSY-A
	17049543	GREASE FOR KEY "FLOIL G366A"
	*****	ADHESIVE/接着剤 "TSE-392W" used for aftertouch.
	*****	DOUBLE-COATED TAPE/両面テープ (NITTO No.3883 5 × 50mm)



KEY DISASSEMBLY

鍵盤分解手順

1. INSTALLATION OF PCB'S

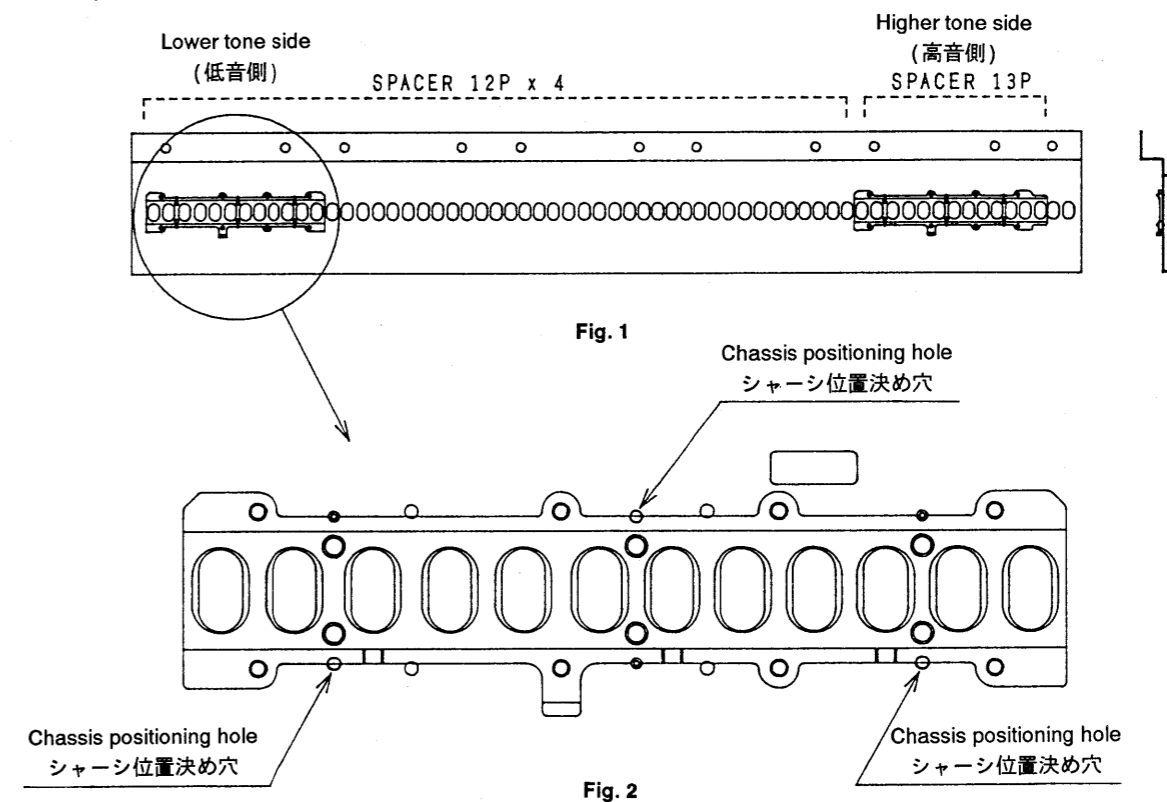
1. 基板の取り付け方

Parts required/ 必要部品

PARTS No.	PARTS NAME	PCS.
7626722001	SK-861-A PCB 32P LOW ASSY	1
7626822001	SK-861-B PCB 29P HI ASSY	1
22185253	SK-8 RUBBER SWITCH 12P	4
22185254	SK-8 RUBBER SWITCH 13P	1
32205597	SK-8 PCB SPACER 12P	4
32205598	SK-8 PCB SPACER 13P	1
*****	3 × 10 Binding Head Tap Tite Screw B-Tite	32

1) First, turn the chassis over, noting that the right-and-left-hand sides are not reversed. Then, as shown in Fig. 1, put four SPACERS 12P in this order, starting on the left-hand side(lower tone side of the keyboard) according to the chassis positioning holes.(See Fig. 2) Similarly, put the SPACER 13P on the right-hand side(higher tone side).

1)まず、シャーシを左右が逆にならないように裏返します。次に、Fig.1に示すように左側(鍵の低音側)より、SPACER 12Pを4個、シャーシの位置決め穴に合わせて順に置いていきます。(Fig.2参照) 右側(高音側)にはSPACER 13Pを同様に置いていきます。



2) Then, locate the bosses of the RUBBER SWITCHes in the round holes of the SPACERs, and as done for the SPACERs, put RUBBER SWITCHes 12P and one RUBBER SWITCH 13P in order, starting on the lower tone side. At this time, carefully match the positions of the RUBBER SWITCHes, SPACER notches and air grooves. (See Fig. 3 and Fig. 4.)

2)次に、SPACERの丸穴部にRUBBER SWITCHのボスを位置決めして、SPACERと同様に低音側より順にRUBBER SWITCH 12Pを4個、RUBBER SWITCH 13Pと置いていきます。この際、RUBBER SWITCHとSPACERの外形切り欠け部、及び空気溝の位置が合うように注意してください。(Fig.3、Fig.4参照)

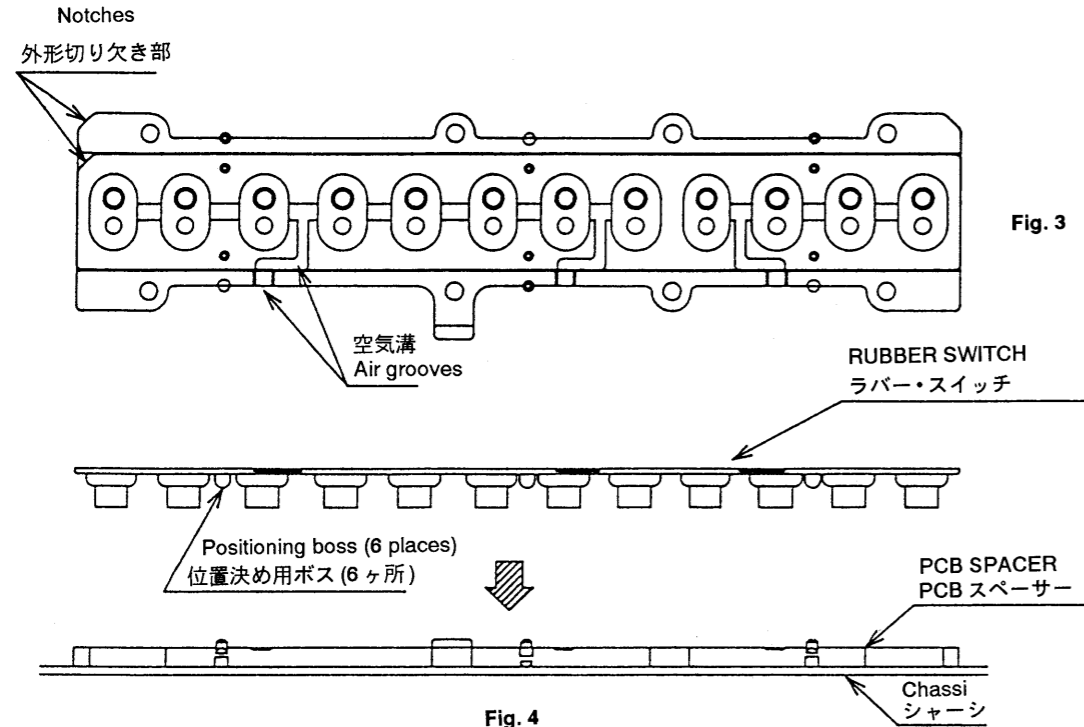


Fig. 3

Fig. 4

3) Then, put the PCBs so that the positioning pins of the SPACERS fit into the positioning holes of the PCBs. At this time, use the PCB notch and SPACER Lug as a guide. (See Fig. 5)
As shown in Fig. 6, there are two PCBs, LOW and HI.

3) 次に、PCBの切り欠き部とSPACERの凸部を目印として、SPACERの位置決めピンにPCBの穴がはまるようにPCBをおきます。(Fig.5参照)
PCBは、Fig.6で示されるようにLOW、HIの2枚で構成されています。

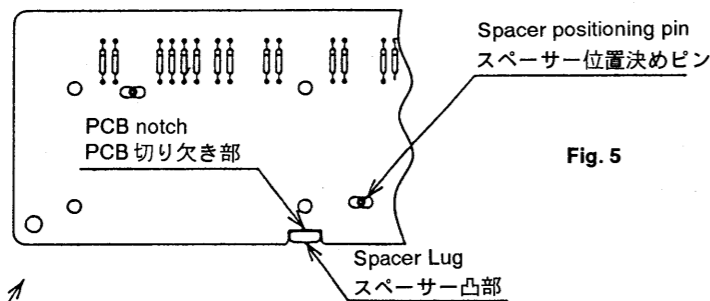


Fig. 5

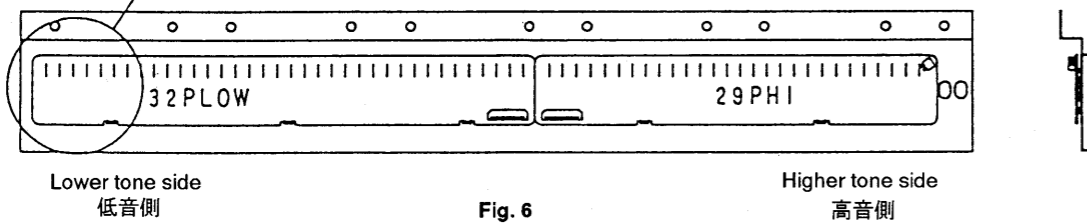
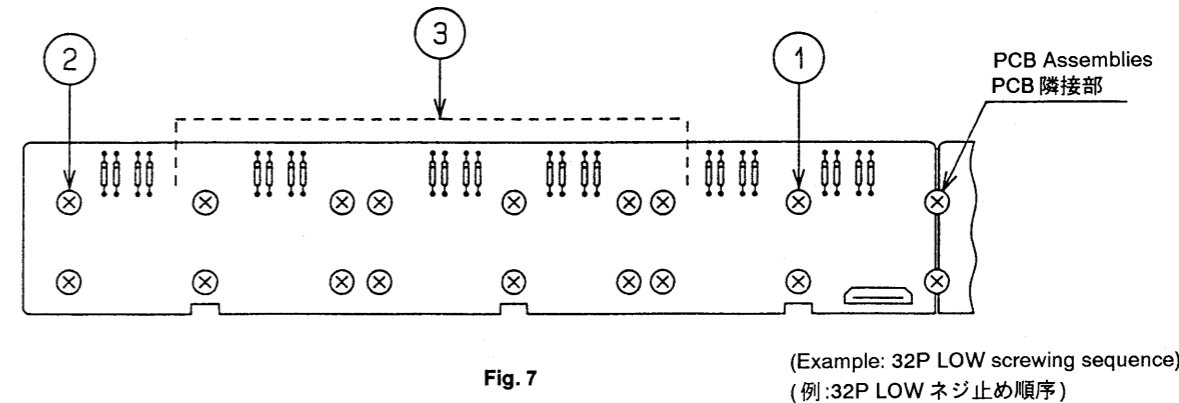


Fig. 6

4) Next, fasten both the PCB LOW and HI Assemblies with the Tap Tite Screws, starting as the keyboard center 1. At this time, the PCB Assemblies may be raised from the SPACERS by screwing. To avoid this, fasten the end 2 after screwing the center 1. (See Fig. 7)
Since the PCB Assemblies may have been warped by soldering, etc., it is recommended to gently hold down the center when screwing.
Finally, screw the adjacent area of the PCB LOW and HI Assemblies.

4) 次に、TAP TITE SCREWSでPCB LOW、HIをともに鍵盤中央部1からネジ止めしていきます。
ネジ止めによって、PCBがSPACERより浮きあがってしまうことがあるため、中央部1をネジ止めたのち端部2を先に締結します。(Fig.7参照)
基板がハンダ付け等によってソリを生じていることがあるため中央部を軽くおさえながらネジ止めするとよいでしょう。
最後にPCBのLOW、HIの隣接部もネジ止めします。



Note When an electric screwdriver is used, control the torque carefully. Application of excessive force will crack or chip the PCB.
注意 電気ドライバー等を使用する際は、トルク管理に十分注意してください。過大な力が加わると、PCBが割れまたは欠けるおそれがあります。

2. APPLYING THE STOPPER

Put the Stopper into contact with the end of the white key shaft section and push down the double-coated tape area to securely fix the Stopper. (See Fig. 8)
When the Stopper has been removed, the double-coated tape must be changed. (Double-coated tape: Nitto No.501)

2. ストッパーの貼り方

ストッパーは白鍵軸部の端に密接させて取り付け、両面テープ上をおさえつけ確実に固定させてください。(Fig.8参照)
なお、ストッパーを外した際は、必ず両面テープを貼りかえて下さい。(両面テープニットーNo.501)

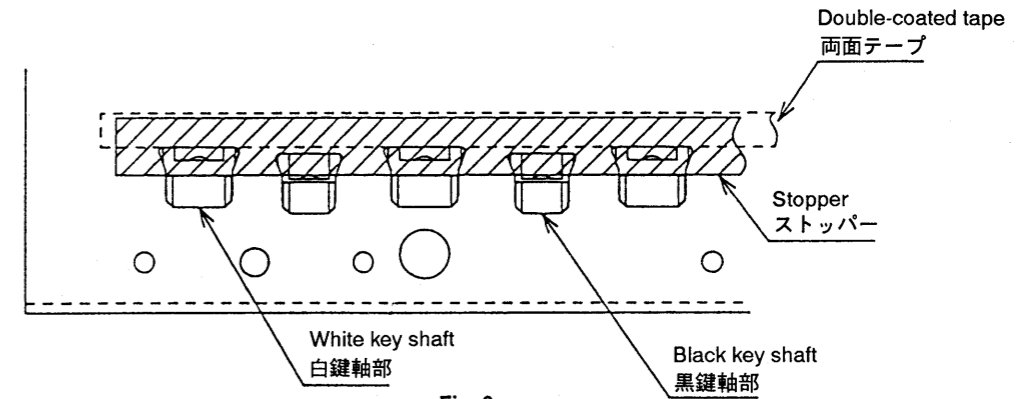
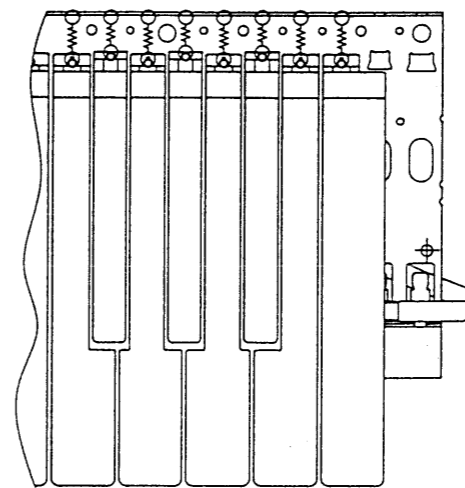


Fig. 8

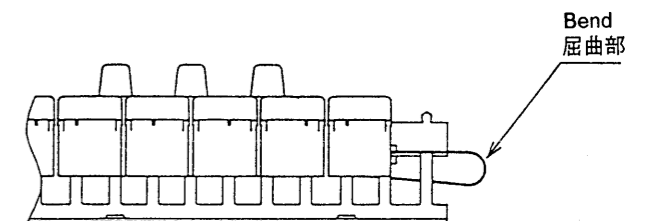
View seen from the back side of the chassis.
図はシャーシ裏面から見た図である。

Precautions for attaching the aftertouch.



Never break the bend of the aftertouch. (See Fig.9)
When the aftertouch is removed, be sure to insert it into the connector.

アフタータッチ取り付け時の注意事項

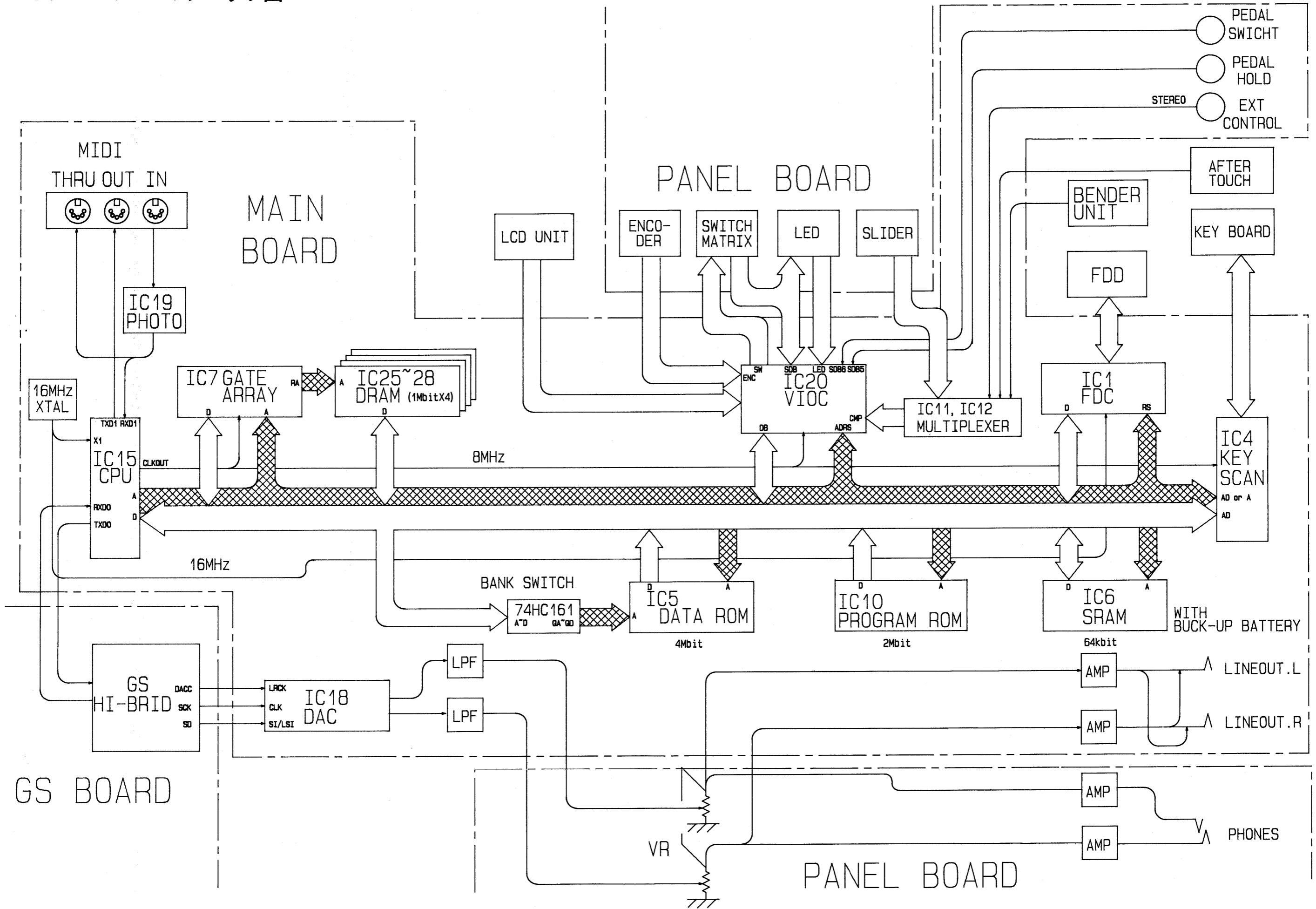


アフタータッチの屈曲部は、決して折らないで下さい。(Fig.9参照)
また、アフタータッチをとりはずした際は、確実にコネクタに差し込んで下さい。

1 2 3 4 5 6 7 8 9 10 11 12 13 14 15 16 17 18 19 20 21 22 23 24 25 26 27 28 29 30 31 32 33 34 35 36 37 38 39 40

BLOCK DIAGRAM / ブロック図

A
B
C
D
E
F
G
H
I
J
K
L
M
N
O
P
Q
R
S
T
U
V

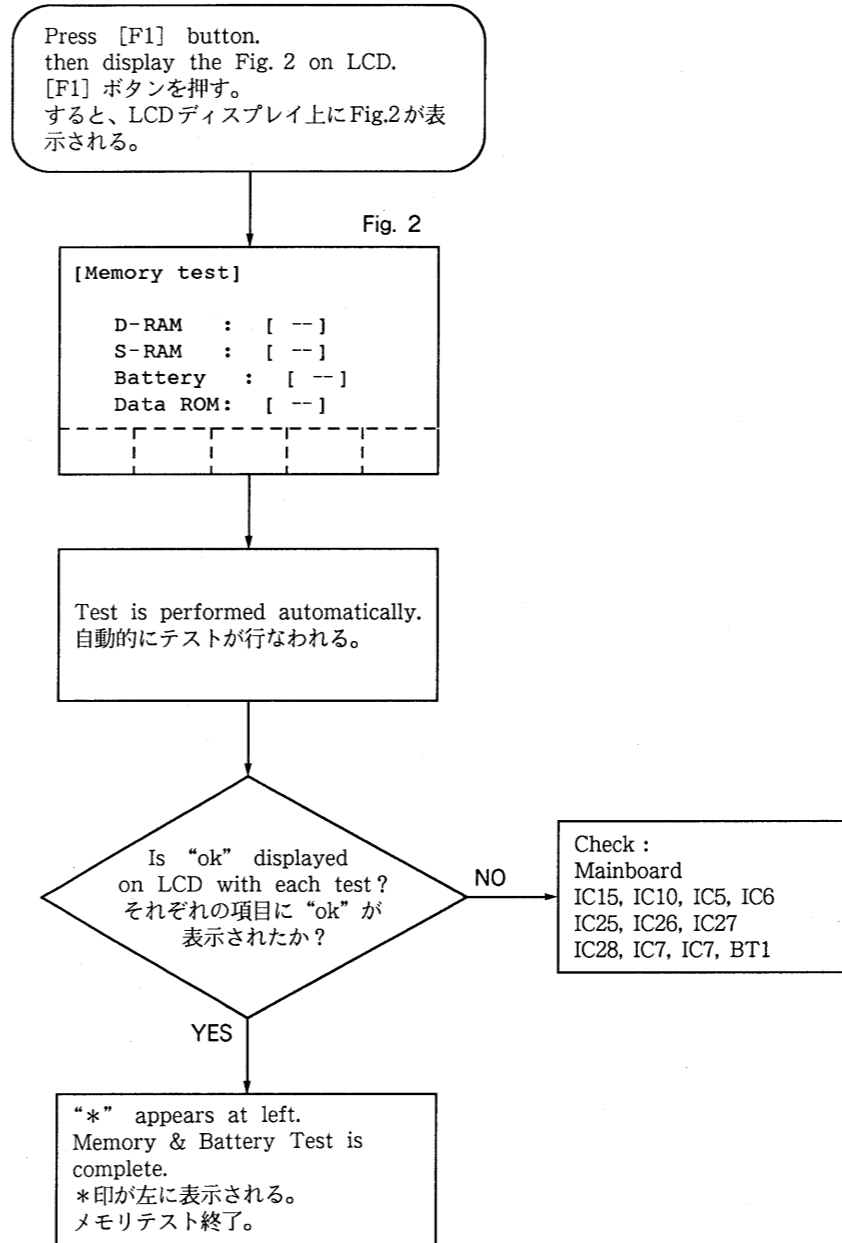


TEST MODE / テストモード

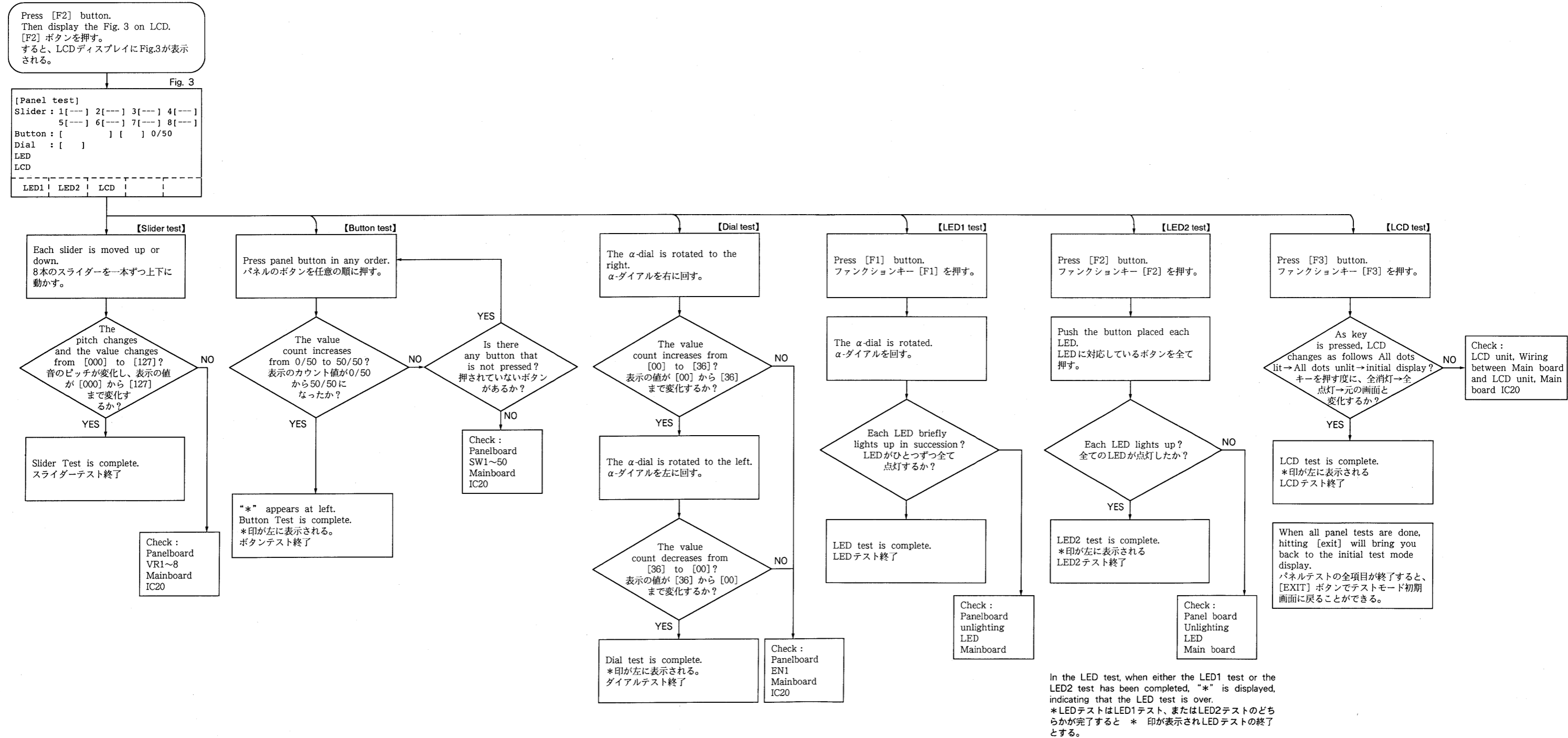
The test mode for the JW-50 is supplied from the disk./JW-50のテストモードはディスクで供給します。

<p>To enter the Test mode. (テストモードへの入り方)</p>	<p>(1) Insert the disk for the "Test Mode" to drive unit. (テストモードのディスクをディスクドライブに挿入する。)</p> <p>(2) Power on. (電源を投入する。)</p> <p>(3) Testmode program runs automatically. Then, display the [Fig. 1] on LCD. (テストモード用のプログラムが走り、テストモード初期画面 (Fig.1) が表示される。)</p> <p>[Test mode] Program version x.xx(***)</p> <div style="text-align: right;">Fig. 1</div> <table border="1" style="width: 100%; border-collapse: collapse;"> <tr> <td style="width: 33%;">F1 : Memory test</td> <td style="width: 33%;">F6 : GS test</td> </tr> <tr> <td>F2 : Panel test</td> <td>F7 : Disk test</td> </tr> <tr> <td>F3 : Controllers test</td> <td></td> </tr> <tr> <td>F4 : Keyboard test</td> <td></td> </tr> <tr> <td>F5 : MIDI test</td> <td></td> </tr> <tr> <td style="border-top: 1px dashed black;">Memory</td> <td style="border-top: 1px dashed black;">Panel</td> </tr> <tr> <td style="border-top: 1px dashed black;">Ctrl</td> <td style="border-top: 1px dashed black;">Kbd</td> </tr> <tr> <td style="border-top: 1px dashed black;"></td> <td style="border-top: 1px dashed black;">MIDI</td> </tr> </table>	F1 : Memory test	F6 : GS test	F2 : Panel test	F7 : Disk test	F3 : Controllers test		F4 : Keyboard test		F5 : MIDI test		Memory	Panel	Ctrl	Kbd		MIDI
F1 : Memory test	F6 : GS test																
F2 : Panel test	F7 : Disk test																
F3 : Controllers test																	
F4 : Keyboard test																	
F5 : MIDI test																	
Memory	Panel																
Ctrl	Kbd																
	MIDI																
<p>Test Items テスト項目</p>	<p>The following seven tests are available for the JW-50. Refer to the each Test item in detail. JW-50には以下の7つのテストがあります。 尚、各テストの詳細については各テスト項目を参照して下さい。</p> <p>F1 : Memory & Battery Test/メモリテスト</p> <p>F2 : Panel Test/パネルテスト</p> <p>F3 : Controllers Test/コントローラテスト</p> <p>F4 : Keyboard Test/キーボードテスト</p> <p>F5 : MIDI Test/MIDIテスト</p> <p>F6 : GS Test/GSテスト</p> <p>F7 : Disk Test/ディスクテスト</p>																
<p>To exit the test mode. (テストモードの抜け方)</p>	<p>(1) Eject the disk and power OFF. (ディスクを抜いて、電源をOFFしてください。)</p>																
<p>To exit the test item. (各テスト項目の抜け方)</p>	<p>(1) Press [Exit] button, fundamentally. (基本的には [Exit] ボタンを押します。)</p> <p>(2) Press [Shift]+[Exit] button, when we want to exit the test mode, compulsory. (強制的に抜きたいときは、[Shift]+[Exit]を押します。)</p>																

F1.Memory & Battery Test / メモリテスト



F2.Panel Test / パネルテスト

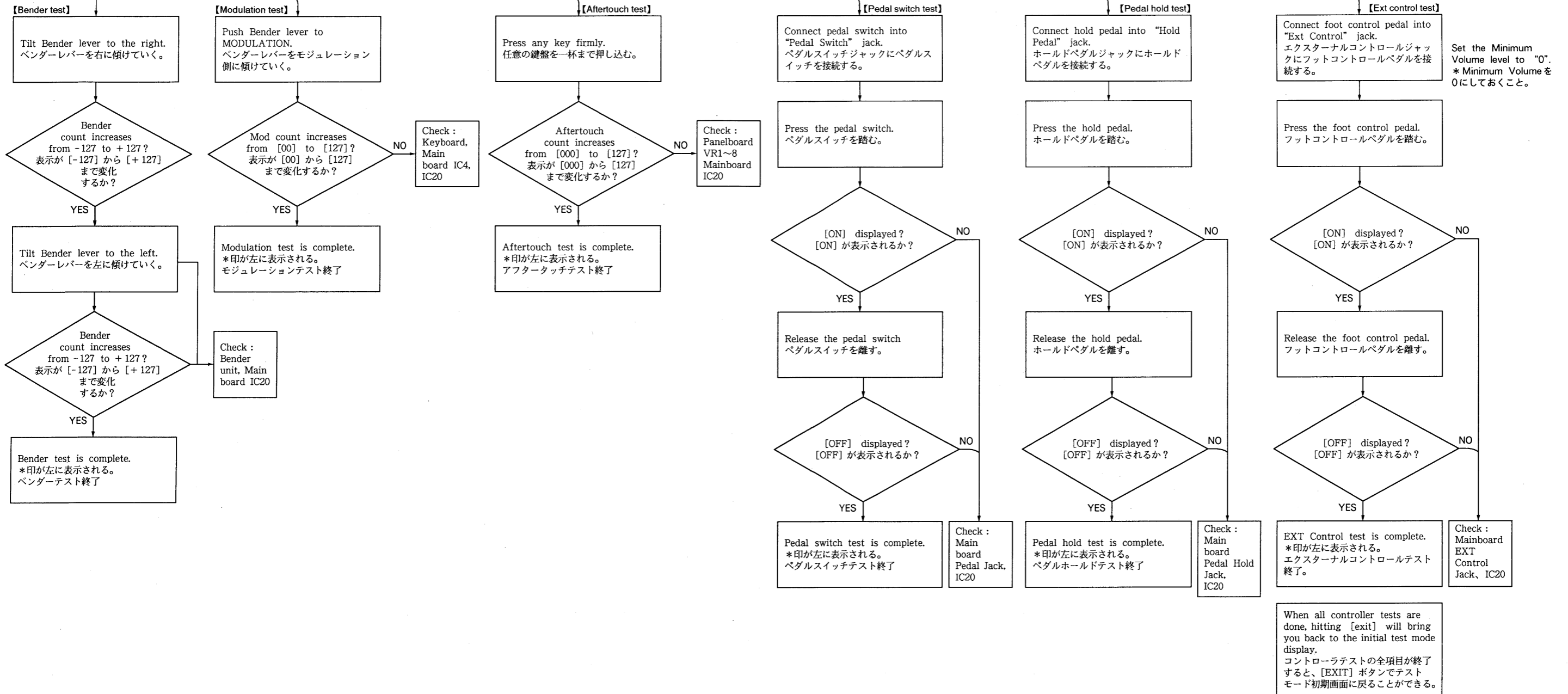


F3.Controllers test / コントローラテスト

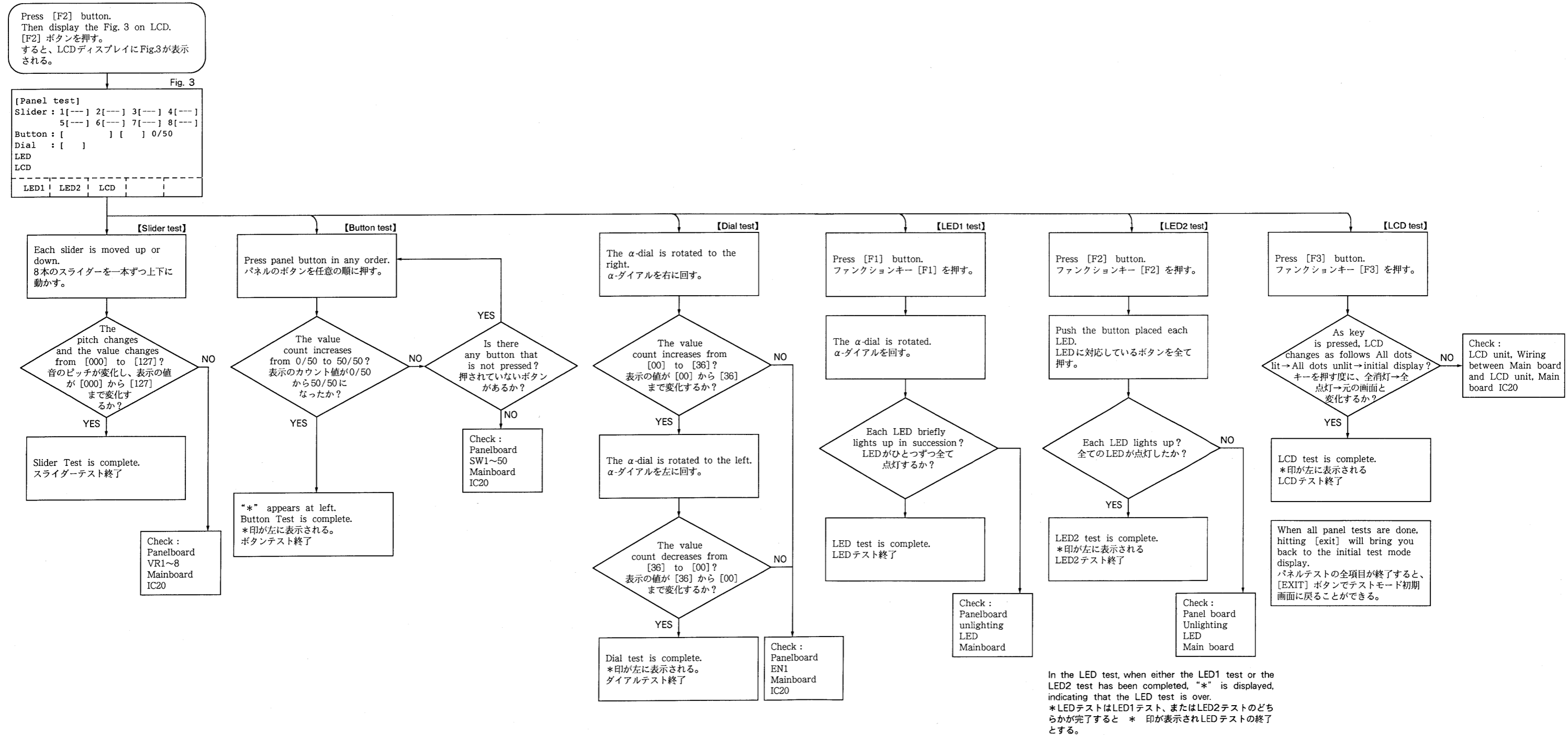
Press [F3] button.
Then display the Fig. 4 on LCD.
[F3] ボタンを押す。
すると、LCDディスプレイ上にFig.4が表示される。

Fig. 4

[Controllers test]			
Bender	:	[---]
Modulation	:	[---]
Aftertouch	:	[---]
Pedal SW	:	[---]
Pedal Hold	:	[---]
Ext ctrl	:	[---]
LED1	LED2	LCD	



F2.Panel Test / パネルテスト

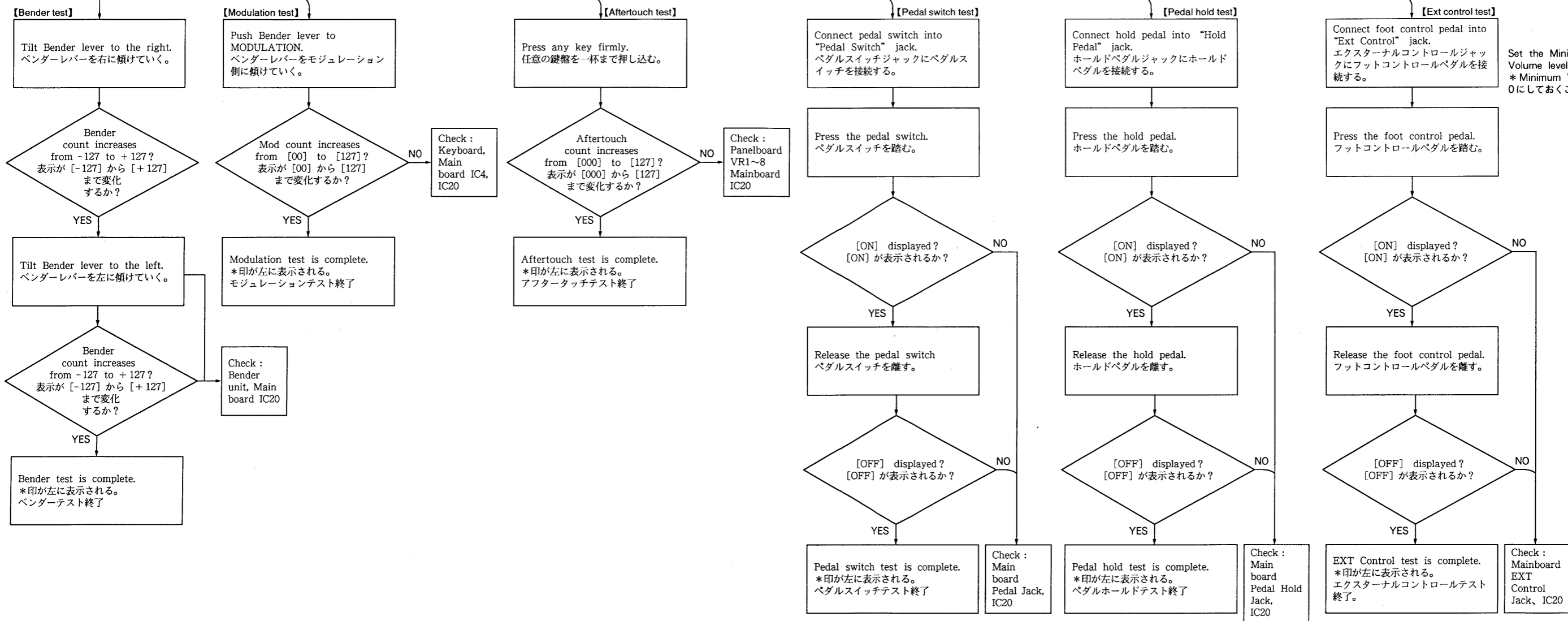


F3.Controllers test / コントローラテスト

Press [F3] button.
Then display the Fig. 4 on LCD.
[F3] ボタンを押す。
すると、LCDディスプレイ上にFig.4が表示される。

Fig. 4

[Controllers test]			
Bender	:	[---]
Modulation	:	[---]
Aftertouch	:	[---]
Pedal SW	:	[---]
Pedal Hold	:	[---]
Ext ctrl	:	[---]
LED1	LED2	LCD	



Set the Minimum Volume level to "0".
* Minimum Volume を 0 にしておくこと。

IDENTIFYING VERSION NUMBER

- 1) To enter the ROM Play Mode, pressing [Cursor Right] key and [Song Edit] key.
- 2) Holding down the [Shift] key, press the [Cursor Right] key.

HOW TO THE VERSION UP

- 1) Open the bottom cover.
- 2) Remove IC10 on the main board.

CAUTION

Please be careful when removing ROM.
Leads may get bent or damaged.

- 3) Replace with new ROM

CAUTION

When replacing with new ROM, put it in the correct direction.

- 4) The method of initialization, refer to "Initialize" on page 13.

INITIALIZE

To return the JW-50's all data which are changed various functional settings to the factory setup.

CAUTION

Save user data (if any) onto appropriate memorizable machine such as 3.5inch micro floppy disk (2DD) to avoid data loss.

For saving method, refer to "DATA SAVE/LOAD" on page.13.

However, there are data that cannot be saved onto the disk (refer to DATA SAVE/LOAD) so, please hand-write necessary information.

- 1) Press [Tune/Function] key.
- 2) Press [F5 (Factory)] key.
("Are you sure?" is displayed.)
- 3) To carry out the procedure, press [F4 (YES)] key.
(To cancel, press [F5 (NO)] key.)

バージョンナンバーの確認方法

- 1) [Right] ボタンと [Song Edit] ボタンを同時に押して、ROM プレイモードに入る。
- 2) そこで、[Shift] ボタンを押しながら [Cursor Right] ボタンを押す。

バージョンアップの方法

- 1) ボトムシャーシを開ける。
- 2) メインボード上の IC10 を取り外す。

注意

ROMの取外しは慎重に行なってください。

- 3) 新しいバージョンのROMをそこに取付ける。

注意

ROMの向きに気をつけてください。

- 4) 工場出荷時に戻す方法は、データの設定の所を参照して行なってください。(P.13参照)

データの初期化

JW-50の全てのデータを工場出荷時の値にインイチャライズします。その操作を以下に示します。

注意

バックアップRAM用の内容が消去されますから、ユーザーのデータが入っている場合は、3.5インチマイクロフロッピーディスク(2DD)へセーブしておいてください。
なお、データのセーブの方法については、「データのセーブ/ロードの方法」を参照してください。
但し、一部のデータ(データのセーブ/ロードの方法参照)はディスクにセーブすることができませんので、あらかじめ筆記等で控えておいてください。

- 1) [Tune/Function] Key を押す。
- 2) F5 の [Factory] Key を押す。
("Are you sure?" と表示されます。)
- 3) 操作を実行するときは F4 の [YES] key を押す。
(中止するときは F5 の [NO] key を押す。)

DATA SAVE / LOAD

Among back-up-able data, User Tone Set and Backing Set can be saved on the disk.

The following data, however, can neither saved nor load to or-from the disk.

Parameter Name/設定名称		Initial Value/初期値	
Tune Function-T/Func 1	Master Tune	440.0Hz	
	Key Transpose	0	
	Oct Transpose	0 oct	
Tune Function-T/Func 2	Auto Update	OFF	
	Pedal Switch Assign	Start/Stop	
	Ext Control Assign	Expression	
	Note Name	C#, Eb, F#, Ab, Bb	
	Keyboard Switch	C.After	ON
		P.Bend	ON
Mod		ON	
MIDI-Rx SW	Aftertouch	ON	
	Pitch Bend	ON	
	Modulation	ON	
	Tone Change	ON	
	Exclusive	ON	

Saving a User Tone / Backing Set onto a disk.

- 1) Insert the disk (with the protect tab set to OFF) into the JW-50.
- 2) Press [Disk] button .
- 3) Press [F2(Save)] button.
- 4) Be sure that "User Tone Set" or "Backing Set" is selected.
- 5) Assign a User Tone Name or Backing Set Name.
(using up to 8 characters)
- 6) Press [F1(Execute)] button.
("Are you sure?" is displayed)
- 7) Press [F4(YES)] button.
- 8) When the saving procedure is complete, the screen will read "Completed".

Loading a User Tone/Backing Set from a disk.

- 1) Insert the disk (with the protect tab set to OFF) into the JW-50.
- 2) Press [Disk] button.
- 3) Press [F1(Load)] button.
- 4) Be sure that "User Tone Set" or "Backing Set" is selected.
- 5) Select the User Tone or the Backing Set you wish to load.
- 6) Press [F1(Execute)] button .
("Are you sure?" is displayed)
- 7) Press [F4(YES)] button.
- 8) When Loading is complete, the screen will read "Completed".

データのセーブ/ロード

SRAMにバックアップできるデータの内、User Tone Set と Backing Set はディスクにセーブやロードすることができます。但し、以下のデータ(設定)はディスクにセーブ、或はロードができません。

Parameter Name/設定名称		Initial Value/初期値
VMIDI-System	Sync Clock	Int
	Sync Oct	OFF
	MIDI Update	OFF
	Soft Thru	OFF
	Active Sensing	ON
Metronome	Metronome Mode	Rec Only
	Tone (Volume)	Bell & Click(Vol2)
Backing	kbd	P001 Piano1

User Tone / Backing Set の Save の方法

- 1) JW-50 にディスク (プロテクトを OFF したものを) を挿入する。
- 2) [Disk] ボタンを押す。
- 3) [F2(Save)] ボタンを押す。
- 4) "Type" で "3. User Tone Set" もしくは "4. Backing Set" を選ぶ。
- 5) "User Tone Name" もしくは "Backing Set Name"(8文字まで)を入力する。
- 6) [F1(Execute)] ボタンを押す。
(Are you sure? と表示されます。)
- 7) [F4(YES)] ボタンを押す。
- 8) "Completed" の表示が現れて Save 完了。

User Tone/Backing Set の Load の方法

- 1) JW-50 にディスク (プロテクトを OFF したものを) を挿入する。
- 2) [Disk] ボタンを押す。
- 3) [F1(Load)] ボタンを押す。
- 4) "Type" で "3. User Tone Set" もしくは "4. Backing Set" を選ぶ。
- 5) Load したい "User Tone Name" もしくは "Backing Set Name"(12文字まで)を選択する。
- 6) [F1(Execute)] ボタンを押す。
(Are you sure? と表示されます。)
- 7) [F4(YES)] ボタンを押す。
- 8) "Completed" の表示が現れて Save 完了。

1 2 3 4 5 6 7 8 9 10 11 12 13 14 15 16 17 18 19 20 21 22 23 24 25 26 27 28 29 30 31 32 33 34 35 36 37 38 39 40

A
B
C
D
E
F
G
H
I
J
K
L
M
N
O
P
Q
R
S
T
U
V

E MAIN BOARD
ASSY 762819000
(pcb 22935288)

For Nordic Countries

NOTE

Replacement MAIN BOARD ASSY does not include the Lithium Battery.
Because lithium battery dose not use for the back-up of factory presets.
Order proper the lithium battery separately if necessary.

注意

MAIN BOARD ASSY上に装着されているリチウム電池は、“工場出荷時のデータ”を保持する目的では、使用されていません。MAIN BOARD ASSYをオーダーしても、リチウム電池は、装着されていないので注意して下さい。
リチウム電池が、必要な方は、別途オーダーして下さい。

Apparatus containing Lithium batteries

ADVARSEL!

Lithiumbatteri – Eksplosionsfare ved fejlagtig håndtering.
Udskiftning må kun ske med batteri af samme fabrikat og type.
Levér det brugte batteri tilbage til leverandøren.

VARNING!

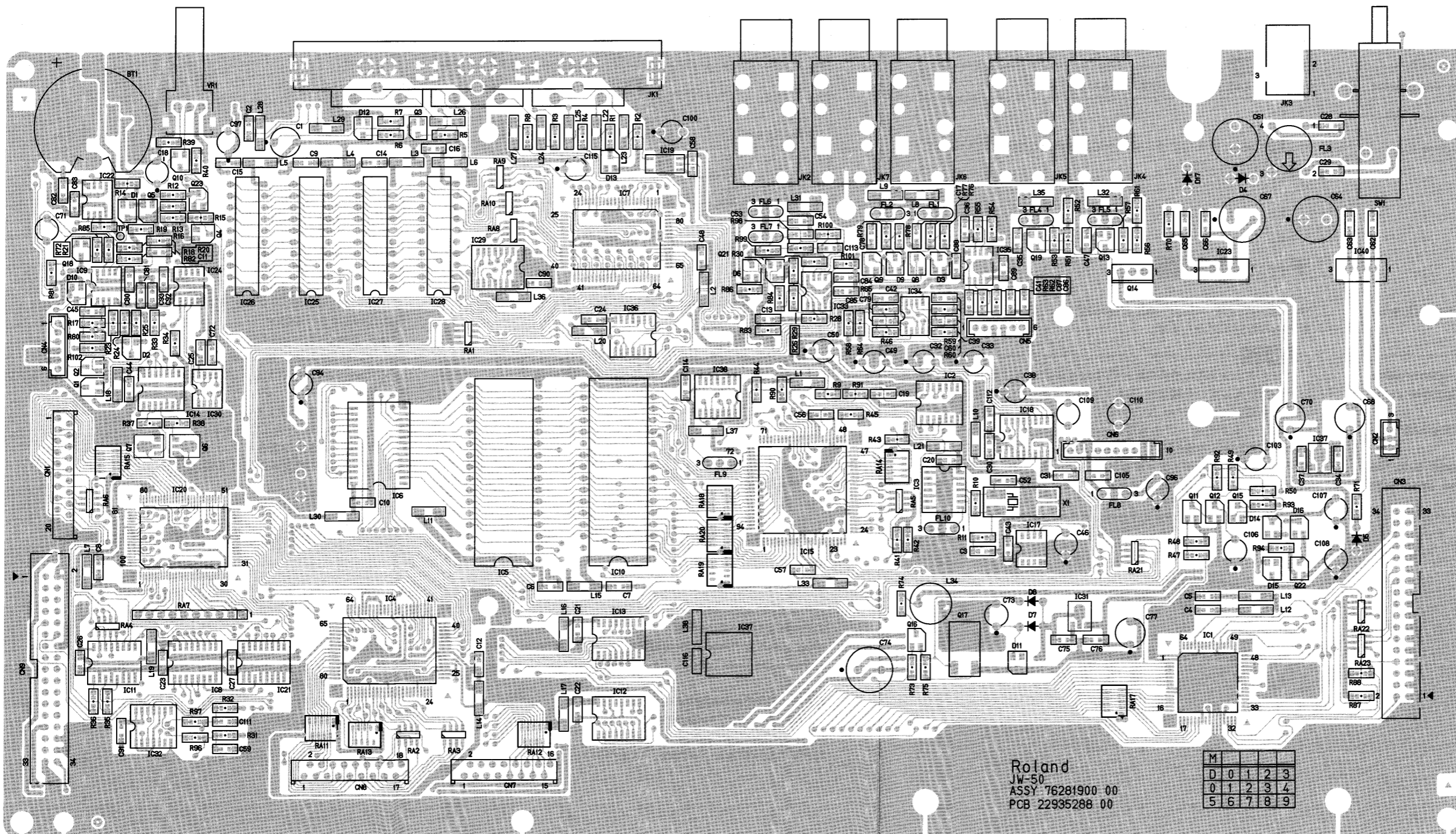
Explosionsfara vid felaktigt batteribyte.
Använd samma batterityp eller en ekvivalent typ som rekommenderas av apparattillverkaren.
Kassera använt batteri enligt fabrikantens instruktion.

ADVARSEL!

Lithiumbatteri – Eksplosjonsfare.
Ved utskifting benyttes kun batteri som anbefalt av apparatfabrikanten.
Brukt batteri returneres apparatleverandøren.

VAROITUS!

Paristo voi räjähtää, jos se on virheellisesti asennettu.
Vaihda paristo ainoastaan laitevalmistajan suosittelemaan tyyppiin. Hävitä käytetty paristo valmistajan ohjeiden mukaisesti.



Roland
JW-50
ASSY 76281900 00
PCB 22935288 00

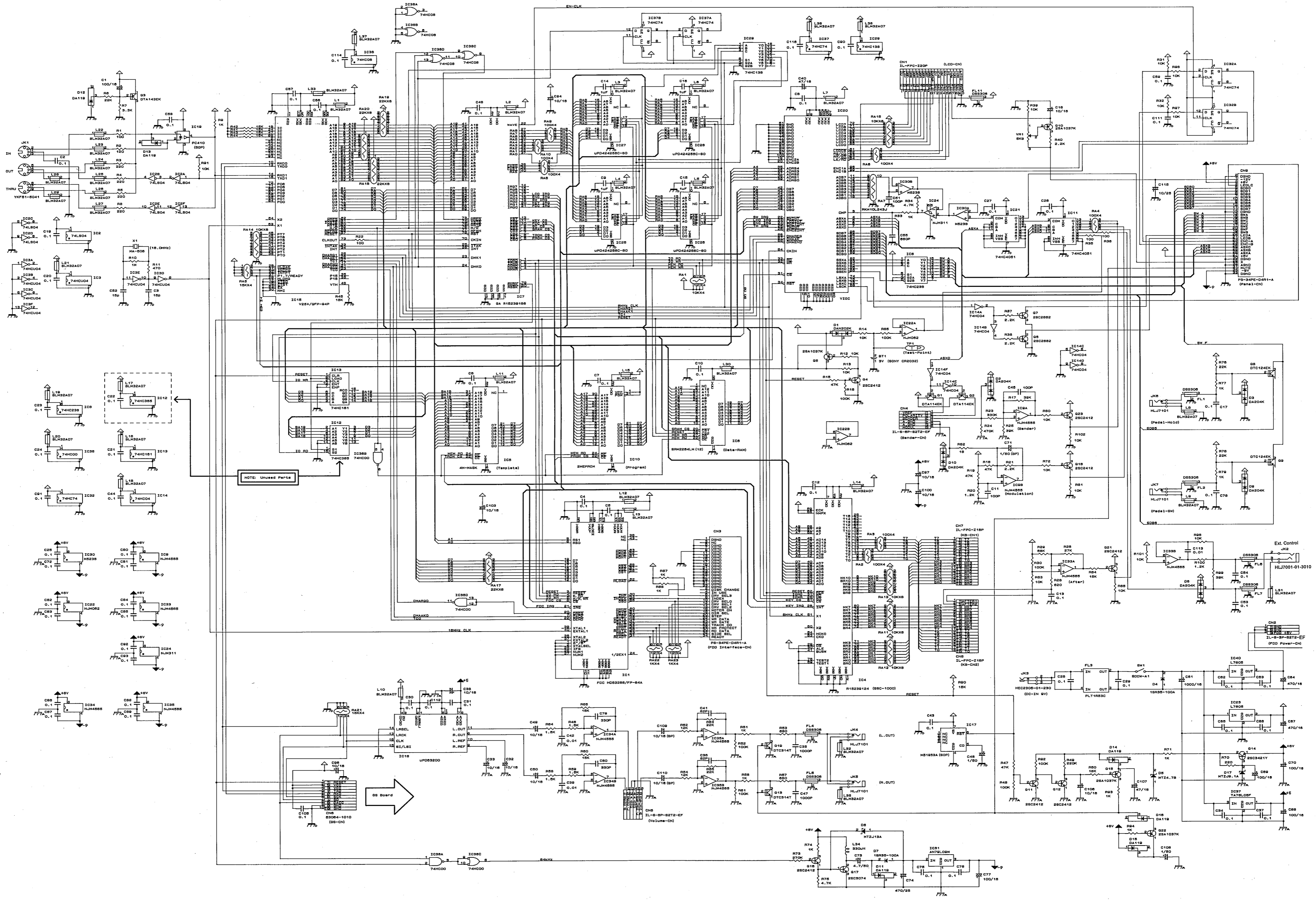
M				
D	0	1	2	3
0	1	2	3	4
5	6	7	8	9

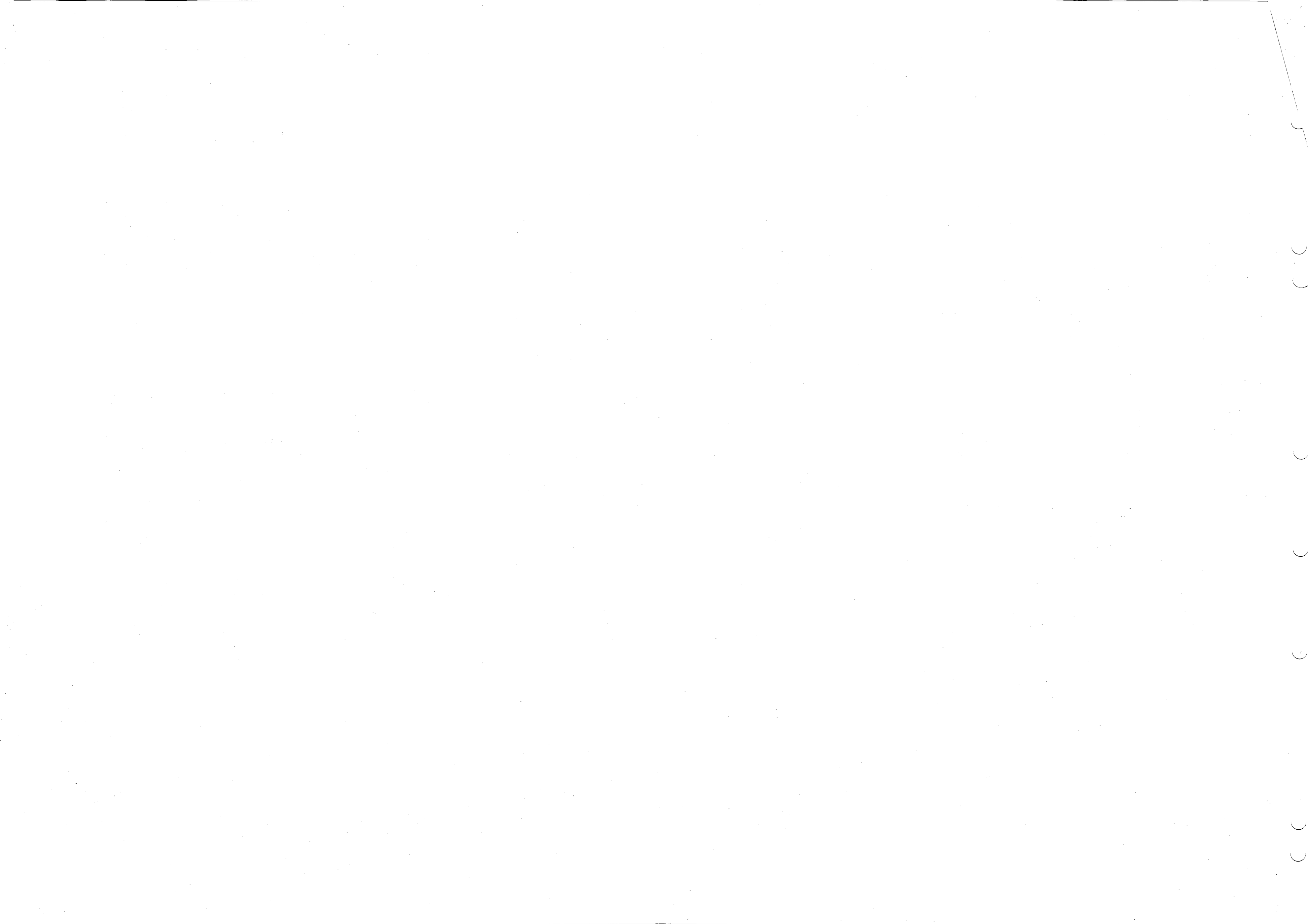
View from components side.

1 2 3 4 5 6 7 8 9 10 11 12 13 14 15 16 17 18 19 20 21 22 23 24 25 26 27 28 29 30 31 32 33 34 35 36 37 38 39 40 41 42 43 44 45 46 47 48 49

CIRCUIT DIAGRAM / 回路图 (MAIN)

A
B
C
D
E
F
G
H
I
J
K
L
M
N
O
P
Q
R
S
T
U
V
W
X
Y
Z





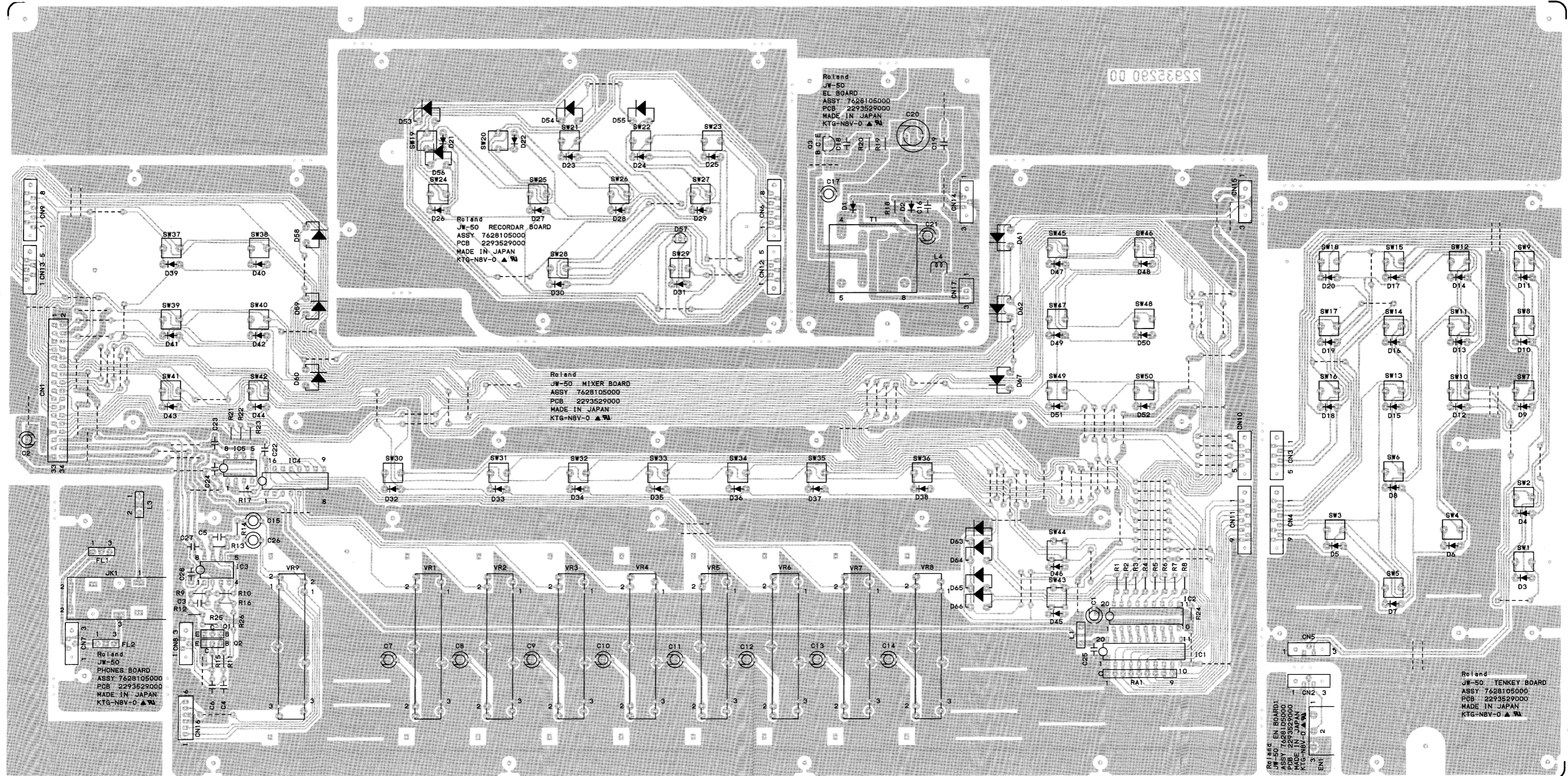
PANEL BOARD

ASSY 7628105000
(pcb 22935290)

RECORDER BOARD
(pcb 22935290)

EL BOARD
(pcb 22935290)

TENKEY BOARD
(pcb 22935290)



PHONE BOARD
(pcb 22935290)

MIXER BOARD
(pcb 22935290)

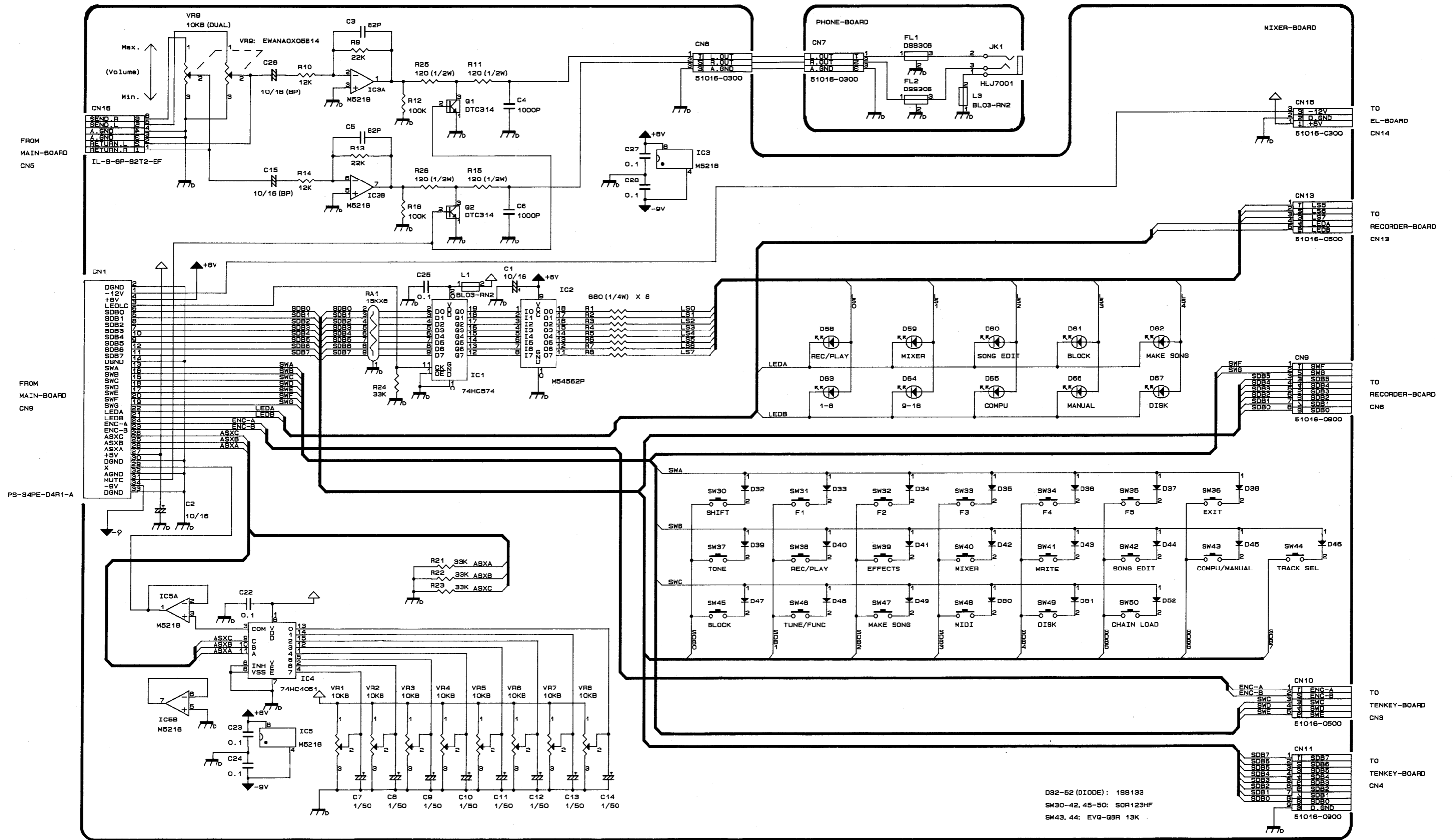
EN BOARD
(pcb 22935290)

View from components side.

1 2 3 4 5 6 7 8 9 10 11 12 13 14 15 16 17 18 19 20 21 22 23 24 25 26 27 28 29 30 31 32 33 34 35 36 37 38 39 40

CIRCUIT DIAGRAM / 回路図 (MIXER, PHONE)

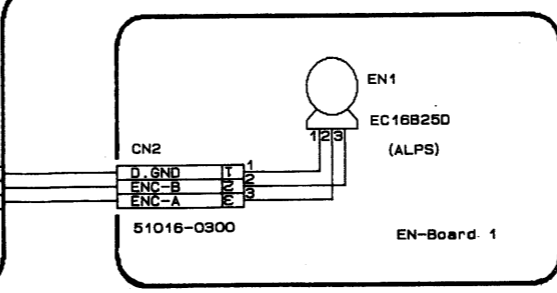
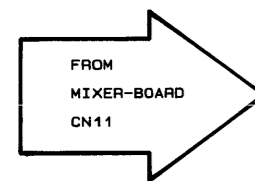
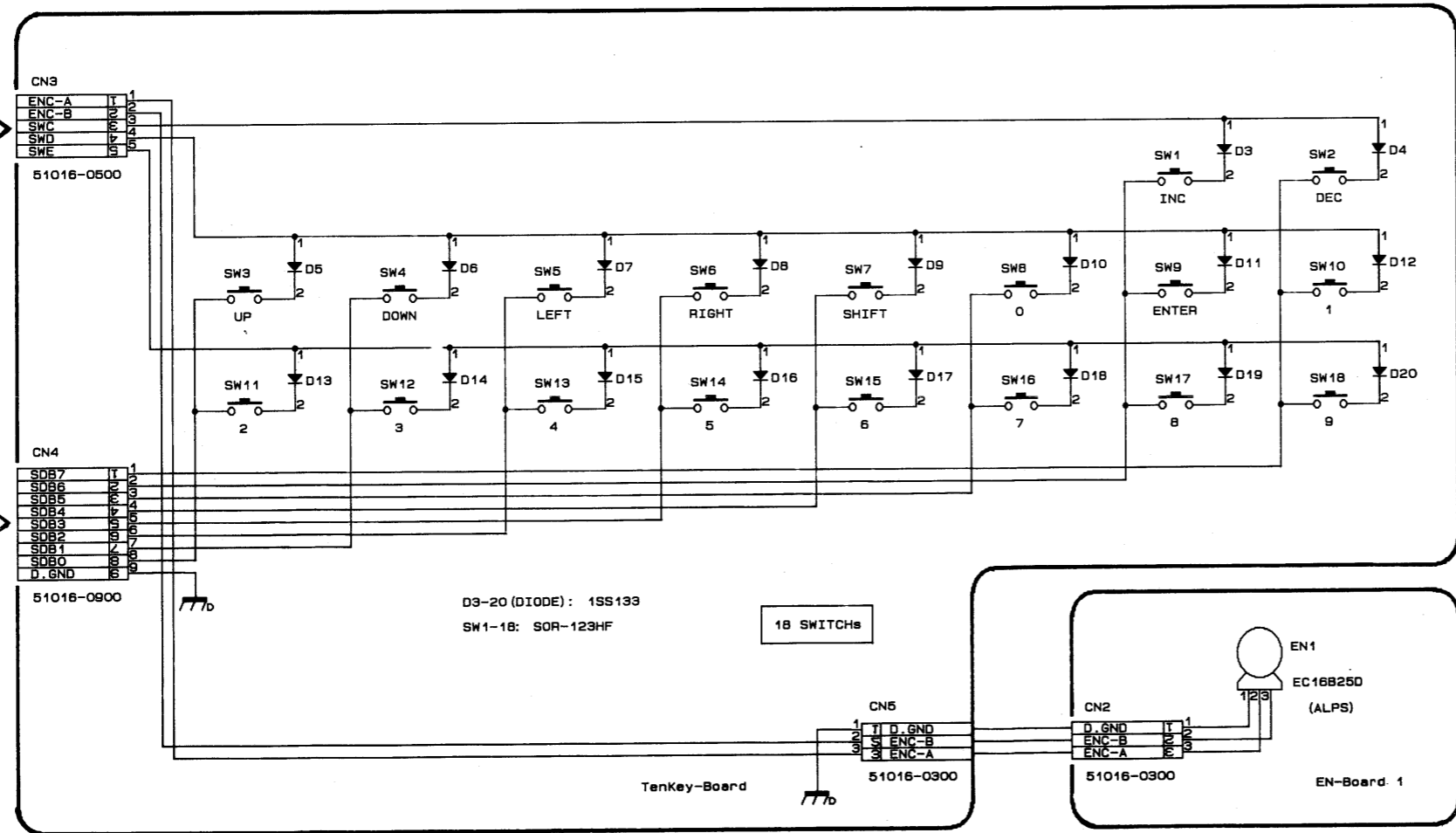
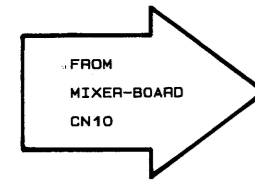
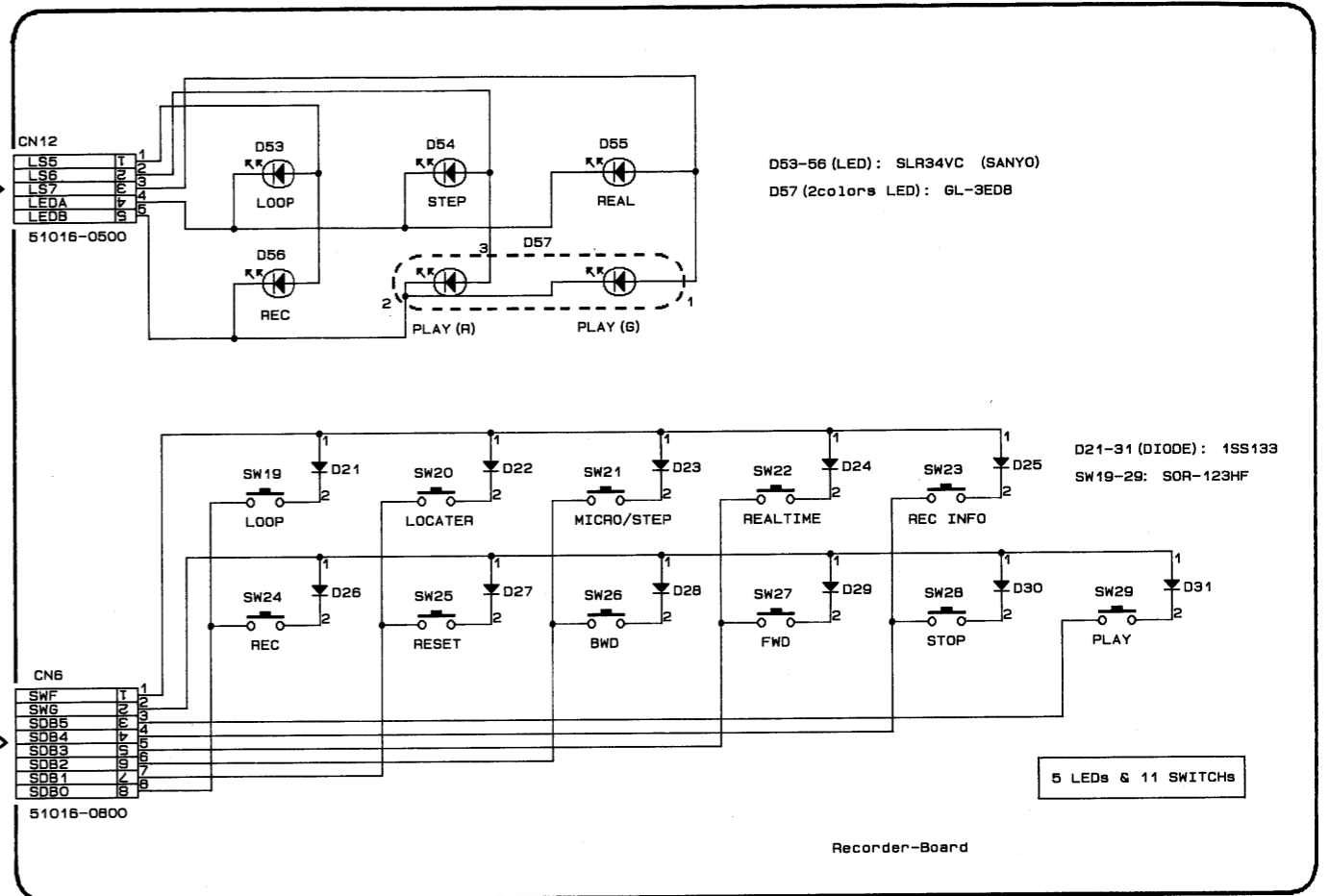
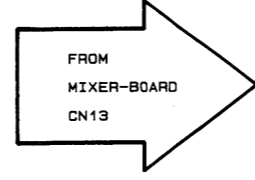
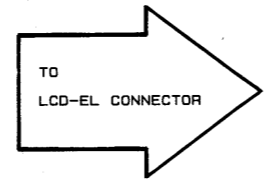
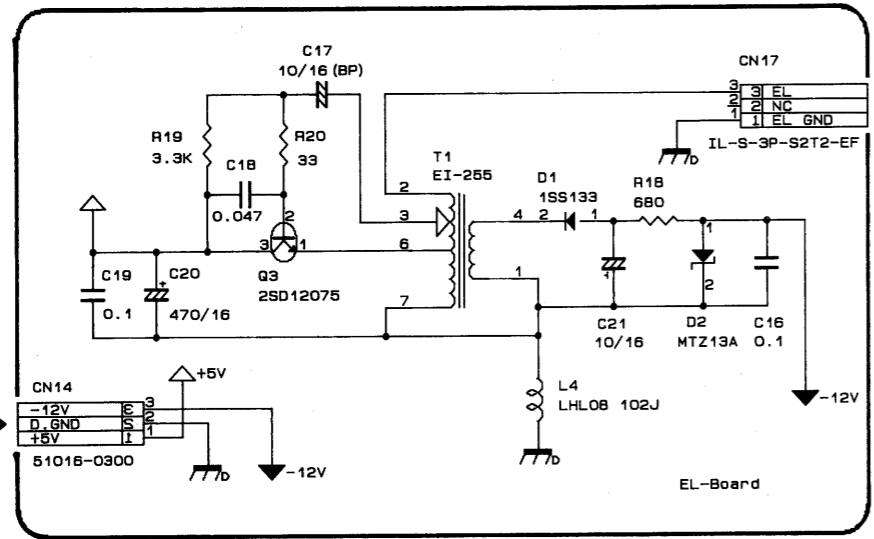
A
B
C
D
E
F
G
H
I
J
K
L
M
N
O
P
Q
R
S
T
U
V



1 2 3 4 5 6 7 8 9 10 11 12 13 14 15 16 17 18 19 20 21 22 23 24 25 26 27 28 29 30 31 32 33 34 35 36 37 38 39 40

CIRCUIT DIAGRAM / 回路図 (EL, TENKEY, EN, RECORDER)

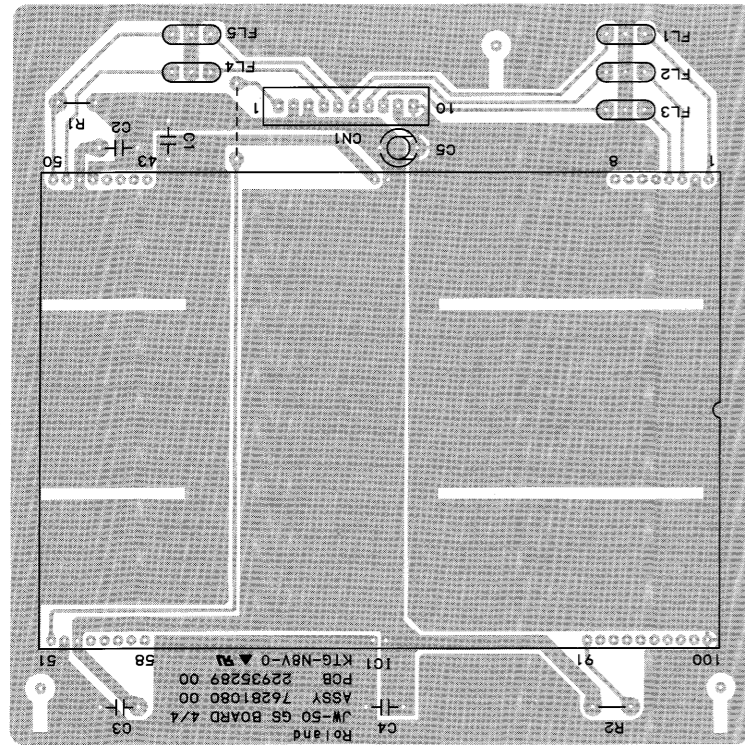
A
B
C
D
E
F
G
H
I
J
K
L
M
N
O
P
Q
R
S
T
U
V



1 2 3 4 5 6 7 8 9 10 11 12 13 14 15 16 17 18 19 20 21 22 23 24 25 26 27 28 29 30 31 32 33 34 35 36 37 38 39 40

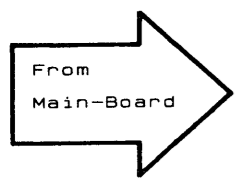
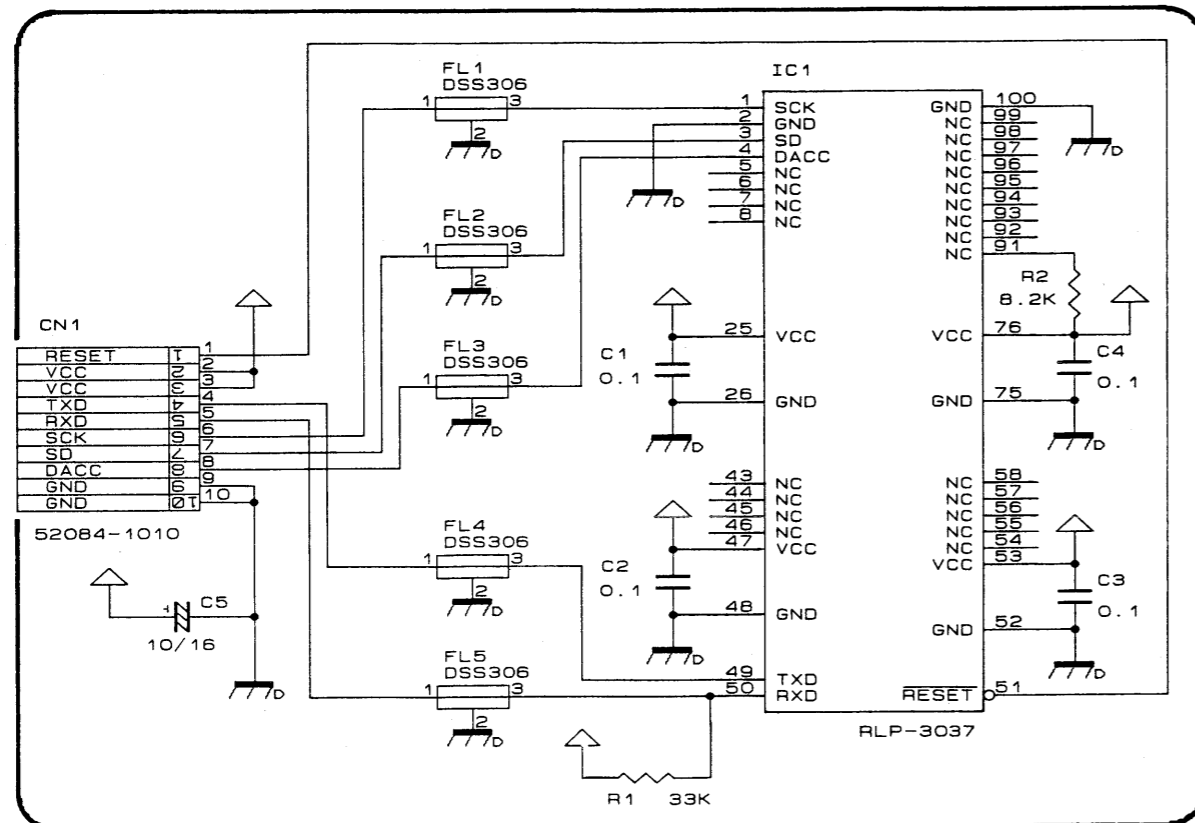
A
B
C
D
E
F
G
H
I
J
K
L
M
N
O
P
Q
R
S
T
U
V

GS BOARD
ASSY 762810800
(pcb 22935289)



View from components side.

CIRCUIT DIAGRAM / 回路図 (GS)



Page	WRONG 誤	CORRECT 正
2	EWANPEX05B15 10KB (monoral) (13339481)	EWANPEX05B15 100KB (monoral) (13339481)
	<p>Knob B S-KNOB S (22485253) B Knob Holder 1P (22205540) Pot. EWANAOX05B14 10KB (stereo) (13359366)</p> <p>GREEN)</p>	<p>Knob B S-KNOB S (22485253) B Knob Holder 1P (22205540) Pot. EWANPEX05B15 10KB-(monoral) (13339481)</p> <p>LED (RED) SLR 331VCF01 (15039217) LED Lens 4PV (22245713)</p> <p>Button BS-BUTTON SX (22495603) Switch EVQ-Q8R13K (13189728)</p> <p>↑ 100KB</p>