

JV-1080

SERVICE NOTES

First Edition

SYNTHESIZER MODULE

ERRATA & SUPPLEMENT is attached at the end of the page.
最終頁に正誤表&追加情報があります。

TABLE OF CONTENTS

LOCATION OF CONTROLS
SPECIFICATIONS
EXPLODED VIEW
PARTS LIST
TEST MODE
BLOCK DIAGRAM
CIRCUIT BOARD (MAIN)
CIRCUIT DIAGRAM (MAIN)
CIRCUIT BOARD (PANEL)
CIRCUIT DIAGRAM (PANEL)
CIRCUIT BOARD (EXP BASE)
CIRCUIT DIAGRAM (EXP BASE)
CIRCUIT BOARD (POWER SUPPLY)
CIRCUIT DIAGRAM (POWER SUPPLY)
CHANGE INFORMATION

目次

パネル配置図 1
仕様 1
分解図 2
パーツリスト 3
テストモード 5-8
ブロック図 9
基板図(MAIN) 10
回路図(MAIN) 11
基板図(PANEL) 12
回路図(PANEL) 13
基板図(EXP BASE) 14
回路図(EXP BASE) 15
基板図(POWER SUPPLY) 16
回路図(POWER SUPPLY) 17
変更案内 18

Page

SPECIFICATIONS / 仕様

●SOUND GENERATOR / 音源

Number of parts / パート数
: 15parts+1 Rhythm Set
Maximum Polyphony / 最大同時発音数
: 64 Voices

●EFFECTS / エフェクト

Insert Effect / インサートエフェクト
: 40 Types
Reverb / リバース
Chorus / コーラス

●MEMORY CAPACITY / メモリー容量

Wave ROM
: 8Mbytes (448 Waveforms)
Expansion Board / エクスパンションボード
: 32Mbytes (4×8Mbytes)

Internal

: System Setup 1
GM Performance Setup 1
Performance / パフォーマンス
: Preset A 32
Preset B 32
User 32

Patch / パッチ

: Preset A 128
Preset B 128
Preset C 128
Preset D (GM) 128
User 128

Rhythm Set / リズムセット

: Preset A 2
Preset B 2
Preset C 2
Preset D (GM) 2
User 2

Card / カード

Performance	32(M-512E)	16(M-256E)
Patch	128(M-512E)	64(M-256E)
Rhythm Set	2(M-512E)	1(M-256E)

●DISPLAY / ディスプレイ

40×2 Character LCD (with backlight yellow / 黄色バックライト付き)

●MIDI

IN, OUT, THRU

●CARD SLOTS / カードスロット

PCM, DATA
Wave EXP × 4

●OUTPUT / 出力

Phones (IMP 200)
MIX OUT(L/R) (IMP 1.1k)
OUTPUT1(L/R) (IMP 1.1k)
OUTPUT2(L/R) (IMP 1.1k)

●POWER CONSUMPTION / 消費電力

13W/100V, 14W/117V
16W/230V, 16W/240V

●DIMENSIONS / 外形寸法

482(W)×281(D)×88(H)mm (19inch×11-1/16inch×3-1/2inch)
EIA-2U rack mount type / EIA-2U ラックマウントタイプ

●WEIGHT / 重量

5kg (11lbs 1oz)

●ACCESSORIES / 標準付属品

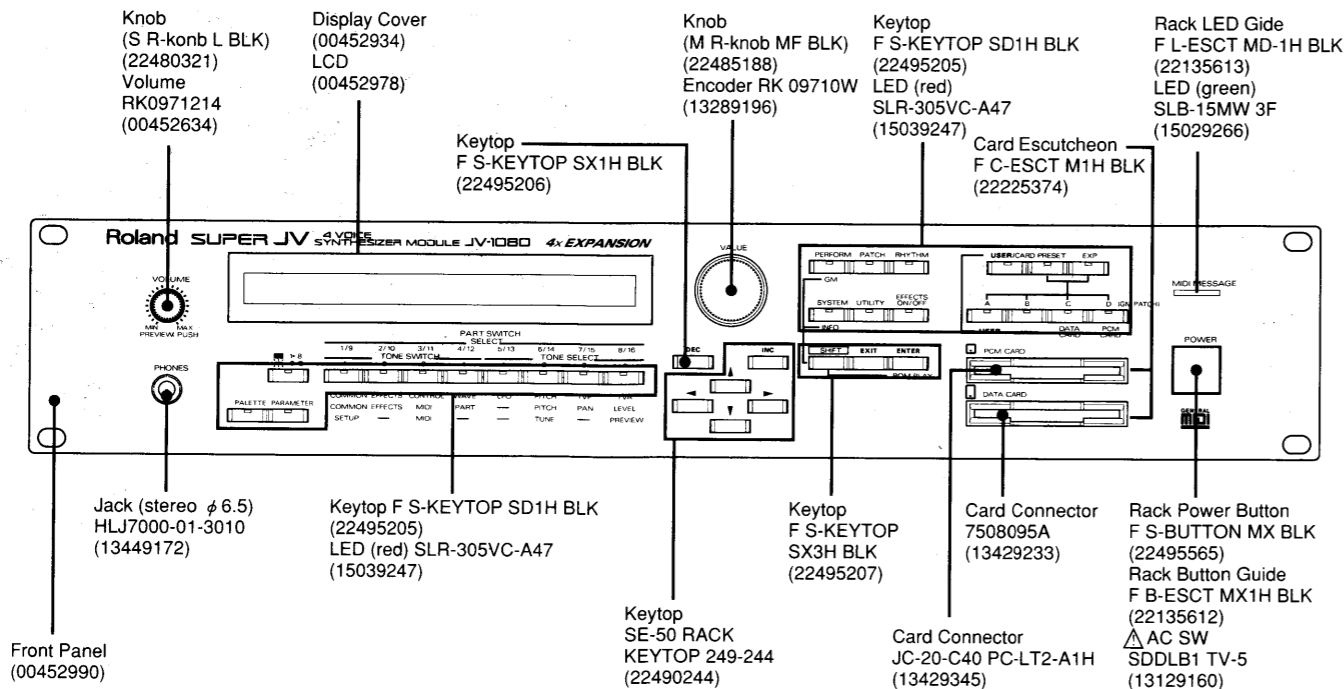
AC Cord (Detachable / 着脱式) × 1
: 100V : DC-382-J01 VFF2P (No.13499219)
: 117V : UC-909-J06 SJT3P18AWG60 (No.13499109)
: 230V : EC-511-E07 H03VVH2-F (No.13499221)
: 240VA : SC-078-J02 ES206-75HMA (No.13499222)
: 240VE : PHE8-Z-VCTFK-BS-CHE22 (No.13499223)
Owner's Manual Set × 1
: Japanese (No.70451145)
: English (No.70451312)

●OPTIONS / オプション

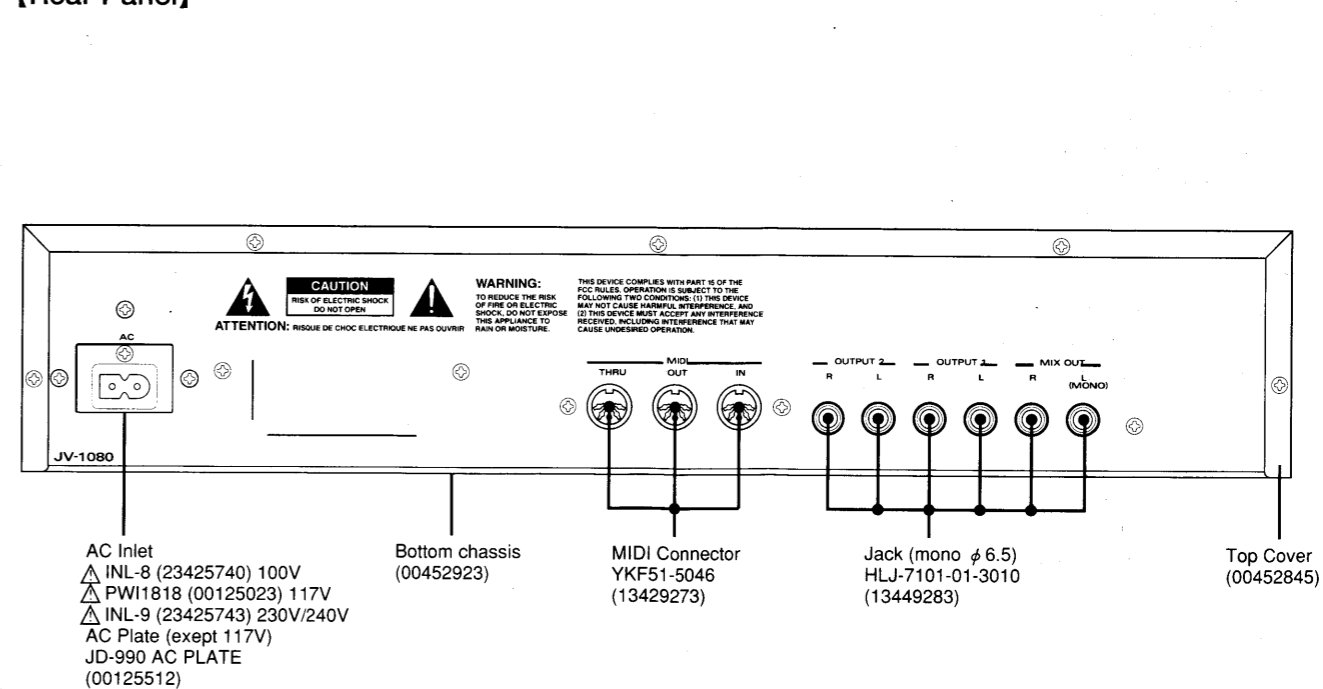
Sound Library
: SO-PCM1 series
PN-JV80 series
Expansion Board
: SR-JV80 series
DATA Card (M-256E/M-512E)
MIDI/SYNC Cable (MSC-07/15/25/50/100)
Monitor AMP. (MA-12)

LOCATION OF CONTROLS / パネル配置図

[Front Panel]



[Rear Panel]



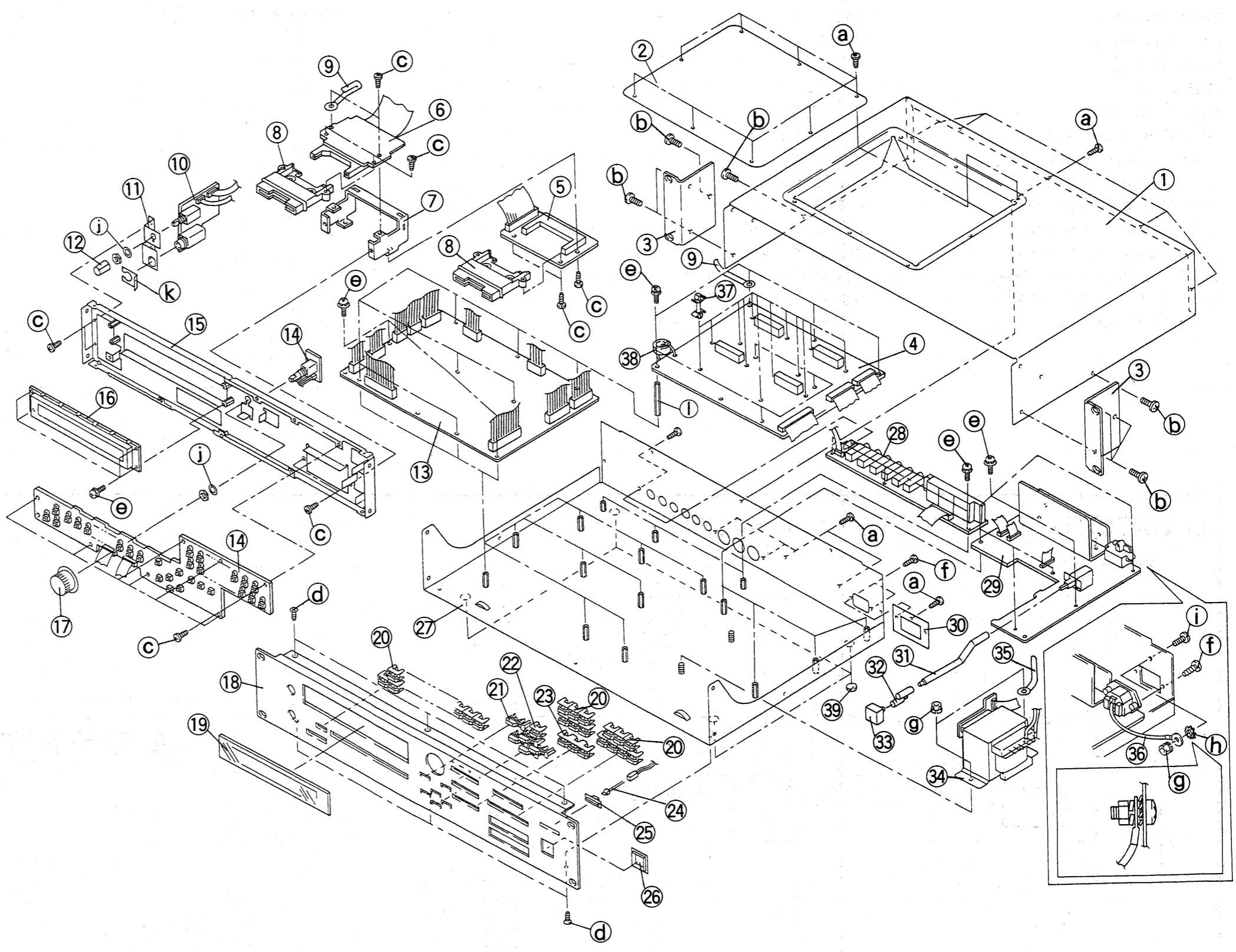
1 2 3 4 5 6 7 8 9 10 11 12 13 14 15 16 17 18 19 20 21 22 23 24 25 26 27 28 29 30 31 32 33 34 35 36 37 38 39 40

EXPLODED VIEW / 分解図

- No. -	- PART NAME -	- PART NUMBER -
①	TOP COVER	00452845
②	EXP COVER	00452834
③	RACK ANGLE 2U	22125586
④	PWB EXP BASE ASSY (PWB 00456289)	70451245
⑤	PWB DATA CARD ASSY (PWB 00456389)	70453623
⑥	PWB PCM CARD ASSY (PWB 00456378)	70453634
⑦	CARD HOLDER	22205784
⑧	Card Escutcheon (F C-ESCT MX1H BLK)	22225374
⑨	Clip (CS-4)	40017356
⑩	PWB PHONES ASSY (PWB 00456390)	70453645
⑪	PHONES HOLDER	22205856
⑫	KNOB (S R-KNOB L BLK)	22480321
⑬	PWB MAIN ASSY (PWB 00453001)	70451212
⑭	PWB PANEL&ENC ASSY (PWB 00452612 PANEL, 00456401 ENCODER)	70451189
⑮	FRONT HOLDER	00452945
⑯	DMC2079 NBU-LY-B-4 (LCD Unit)	00452978
⑰	KNOB (M R-KNOB MF BLK)	22485188
⑱	FRONT PANEL	00452990
⑲	DISPLAY COVER	00452934
⑳	KEYTOP (F S-KEYTOP SD1H BLK (w/Window))	22495205
㉑	KEYTOP (SE-50 RACK KEYTOP 249-244)	22490244
㉒	KEYTOP (F S-KEYTOP SX1H BLK)	22495206
㉓	KEYTOP (F S-KEYTOP SX3H BLK)	22495207
㉔	LED (green) SLB-15MW3F	15029266
㉕	Rack LED Guide (F L-ESCT MD1H BLK)	22135613
㉖	Rack Button Guide (F B-ESCT MX1H BLK)	22135612
㉗	BOTTOM CHASSIS	00452923
㉘	PWB JACK ASSY (PWB 00565756)	70454345
㉙	PWB PS&JP ASSY (PWB 00452356 PS, 00456347 JUMPER)	
	100V	70451256
	117V	70451334
	230V/240V	70451378
㉚	AC Plate	00125512
㉛	Arm (214-229)	22140229
㉜	Sleeve (215-410)	22150410
㉝	RACK POWER BUTTON (F S-BUTTON MX BLK)	22495565
㉞	Power Transformer UNIVERSAL	22455512U0
㉟	Clip (CS-7)	40017378
㊱	JD-990 WIRING	00125045
㊲	Double Locking Spacer (WLS-14-094V0)	12189810
㊳	FERRITE CORE (TR-20-10-10-M)	00568434
㊴	Foot (SJ-5012 BLK)	12359137

SCREWS

Ⓐ	3×8mm	Binding	B-tight	BC	40011101
Ⓑ	4×10mm	Binding	S-tight	BC	40231223
Ⓒ	3×8mm	Binding	B-tight	CM	40011067
Ⓓ	3×8mm	Flat	B-tight	BC	40011156
Ⓔ	3×8mm	W-sems		CM	40013067
Ⓕ	4×8mm	Binding	B-tight	BC	40011123
Ⓖ	M4 Nut with Spring Washer			BC	40011745
Ⓗ	M4 External Tooth Washer			CM	40011889
Ⓘ	4×8mm	Binding Screw		BC	40010334
⓷	M7 Internal Tooth Washer			CM	40012712
⓸	Jack Snap				12199556
⓹	DM-80-4	Boss Nut B			22153198



PARTS LIST / パーツリスト

SAFETY PRECAUTION:
The parts marked Δ have safety-related characteristics. Use only listed parts for replacement.

安全上の注意:
 Δ が付いている部品は、安全上特別な規格でつくられたものです。交換の際は、指定された部品番号以外の部品は使わないようにして下さい。

CONSIDERATIONS ON PARTS ORDERING
When ordering any parts listed in the parts list, please specify the following items in the order sheet.

QTY	PART NUMBER	DESCRIPTION	MODEL NUMBER
Ex. 10	22575241	Sharp key	C-20/50
15	2247017300	Knob (orange)	DAC-15D

Failure to completely fill the above items with correct number and description will result in delayed or even undelivered replacement.

パーツ発注に関するお願い
オーダーシートには、必ず下記の4項目は正確に記入して下さい。(例外は除く)
必要数 パーツナンバー 品名 使用機種

必要数	パーツナンバー	品名	使用機種
例 10	22575241	Sharp key	C-20/50
15	2247017300	Knob (orange)	DAC-15D

もし記入洩れ、誤記等有る場合、必要部品が発送できなかったり、大幅な遅れの原因になります。御協力をお願いします。

MB ==> MAIN BOARD	EXB ==> EXPANSION BASE BOARD
PB ==> PANEL BOARD	PSB ==> PS & JP BOARD
EB ==> ENCODER BOARD	PCB ==> PCM CARD BOARD
PHB ==> PHONES BOARD	DCB ==> DATA CARD BOARD
JB ==> JACK BOARD	

The parts marked # are new (initial parts).
#が付いているパーツは新規パーツです。

CASING / ケース

00452845	TOP COVER	#
00452834	EXP COVER	#
22125586	D-550 RACK ANGLE 2U	
00452990	FRONT PANEL	#
00452934	DISPLAY COVER	#
12359137	FOOT SJ-5012 BLK	

CHASSIS / シャーシ

00452923	BOTTOM CHASSIS	#
00452945	FRONT HOLDER	#
22205856	JD-990 PHONES HOLDER	
22205784	JV-880 CARD HOLDER	

KNOB, BUTTON / ツマミ, ボタン

22495565	F S-BUTTON MX BLK	POWER
22495205	F S-KEYTOP SD1H BLK	w/WINDOW
22495206	F S-KEYTOP SX1H BLK	
22495207	F S-KEYTOP SX3H BLK	
22490244	SE-50 RACK KEYTOP 249-244	
22485188	M R-KNOB MF BLK	ENCODER KNOB
22480321	S R-KNOB L BLK	VOLUME KNOB

SW / スイッチ

Δ 13129160	SDDL1 TV-5	AC Switch	SW401 on PSB
13169752	EVQ 213 05R	Tact Switch	SW1-33 on PB

JACK, SOCKET / ジャック, ソケット

13449172	HLJ7000-01-3010	6.5mm ϕ stereo	JK1 on PHB
13449283	HLJ7101-01-3010	6.5mm ϕ mono	JK2-7 on JB
13429273	YKF51-5046	MIDI \times 3	JK1 on JB
13429553	100-032-000	IC Socket	IC16,19 on MB
13429565	100-042-001	IC Socket	IC20 on MB

DISPLAY UNIT / 表示ユニット

00452978	DMC2079 NBU-LY-B-4	LCD Unit
----------	--------------------	----------

PCB ASSY / 基板 完成品

\square 70451212	PWB MAIN ASSY	(PWB 00453001)	#
70451245	PWB EXP BASE ASSY	(PWB 00456289)	#
70451256	PWB PS&JP ASSY 100V	(PWB 00452356 PS,00456347 JUMPER)	#
70451334	PWB PS&JP ASSY 117V	(PWB 00452356 PS,00456347 JUMPER)	#
70451378	PWB PS&JP ASSY 230V/240V	(PWB 00452356 PS,00456347 JUMPER)	#
70451189	PWB PANEL&ENC ASSY	(PWB 00452612 PANEL,00456401 ENCODER)	#
70453645	PWB PHONES ASSY	(PWB 00456390)	#
70454345	PWB JACK ASSY	(PWB 00565756)	#
70453623	PWB DATA CARD ASSY	(PWB 00456389)	#
70453634	PWB PCM CARD ASSY	(PWB 00456378)	#

NOTE1: Replacement MAIN ASSY does not include the Lithium Battery. Because lithium battery does not use for the back-up of factory presets. Order the proper lithium battery separately if necessary.
00238990 Lithium Battery CR2032 210MAH/3V

NOTE2: Replacement PANEL&ENC ASSY consists of the following PCBs.
PANEL BOARD/ENCODER BOARD

NOTE3: Replacement PS&JP ASSY consists of the following PCBs.
PS BOARD/JUMPER BOARD

NOTE4: There are 3 versions of PS&JP ASSY. (100V,117V and 230V/240V) Difference is only AC inlet. (See TABLE-A)

注意1: MAIN ASSY 上に装着されているリチウム電池は、工場出荷時のデータを保持する目的では使用されていません。MAIN ASSY をオーダーしてもリチウム電池は装着されていませんので注意して下さい。
00238990 Lithium Battery CR2032 210MAH/3V

注意2: 補修用 PANEL&ENC ASSY は、下記の基板から構成されます。
PANEL BOARD/ENCODER BOARD

注意3: 補修用 PS&JP ASSY は、下記の基板から構成されます。
PS BOARD/JUMPER BOARD

注意4: PS SHEET ASSY の100V仕様、117V仕様、230V/240V仕様の違いは、AC インレットだけです。(TABLE-A 参照)

TABLE-A AC inlet on PS&JP ASSY

Version	AC INLET	Number
100V	INL-8 10A/125V 2P P0	23425740
117V	PW11818 10A/250V 3P	00125023
230V/240V	INL-9 2.5A/250V 2P	23425743

IC

00677323	HD6437034C12F	CPU (MASK)	IC15 on MB #
or	HD6477034F20	CPU (ZTAT)	IC15 on MB #
15239239	MBCS30109B	XP CHIP	IC22 on MB
00343823	M60205-0601FP	GATE ARRAY	IC1 on MB
15235149	HG62E11B24FS	GATE ARRAY	IC25 on MB
00459923	UPD23C16000JGX-391	WAVE ROM A	IC29 on MB #
00459934	UPD23C16000JGX-392	WAVE ROM B	IC28 on MB #
00459945	UPD23C16000JGX-393	WAVE ROM C	IC27 on MB #
00459956	UPD23C16000JGX-394	WAVE ROM D	IC26 on MB #
00678167	LH53880S	8M MASK ROM	IC20 on MB #
-----*1	TMS27C040-10JL	4M EPROM (Programmed)	IC16 on MB #
-----*1	TMS27C040-10JL	4M EPROM (Programmed)	IC19 on MB #
15209483	TMS27C040-10JL	4M EPROM (Blank)	IC16, 19 on MB #
00670612	HM62864LF-7SLZ	SRAM	IC17 on MB #
00341890	M5M44256BJ-7	DRAM	IC23,24 on MB
15279550	TC511664BJ-10EL	DRAM	IC18 on MB
15169539	TC74HC139P		IC501,502 on EXPB
15259740T0	TC74HC139AF-TP2		IC30 on MB
15259778T0	TC74HC245F-T2		IC31-33 on MB
15259823T0	TC74HC574F-T2		IC1 on PB
15269201H0	HD74LS04FPEL		IC34 on MB
15259885	TC7S32F TE85L		IC9 on MB
15249111	TC7WU04F TE12L		IC21 on MB
15289714	UPD63200GS-E2	D/A Converter	IC2,3,10 on MB
15289116	NJM2082M-TE3	J-FET OPAMP	IC8 on MB
15189261	M5218AFP-600E	OPAMP	IC1 on PHB
15289105	UPC4570G-T2	OPAMP	IC4-7,12,13 on MB
Δ 15199252	PQ05RR1	+5V Regulator	IC2 on PHB
Δ 15199221	AN78M12F	+12V Regulator	IC401 on PSB
Δ 00236067	AN79M12F	-12V Regulator	IC402 on PSB
15199286	AN78L05M-E1	+5V Regulator	IC403 on PSB
15289125	PC-410T 178	Photo Coupler	IC11 on MB
			IC14 on MB

NOTE1: The parts marked "*1" are not supplied. If you need to replace them, please order 8M MASKROM or replace whole MB.

注意1: "*1" の印が付いた部品はサービスパーツとして供給されません。これらの部品を交換する必要がある場合は、8MマスクROMをご注文頂くか、メインボードを交換して下さい。

TRANSISTOR / トランジスタ

00120734	DTA124TK T-146	Q3 on MB
15329502	DTC124EK T-146	Q2 on MB
15329509	DTC143EK T-146	Q1,2,3 on PB
15309101	2SA1037KR T-146	Q5 on MB
15119144	2SA1048GR-TPE4	Q403 on PSB
15129179	2SC2458GR-TPE4	Q401,402 on PSB
15319101	2SC2412KR T-146	Q1,4 on MB
15319105	2SC3326A TE85L	Q1,2 on PHB,Q1-6 on JB

DIODE/ダイオード

△ 15039176	D3SBA20	Bridge Diode	D401 on PSB
△ 15039177	S1NB20	Bridge Diode	D403 on PSB
15019451	RD15EB3-TB	Zenner Diode	D406 on PSB
15339109	DAP202K T-146		D4,5,8,10,13,15,18,19,20,21,22,25,30,31,35,38 on PB
15339112	DA119 T-146		D1,2,3 on MB

LED/発光ダイオード

15039247	SLR-305VC A47		D1,2,3,6,7,9,11,12,14,16,17,23,24,26,27,28,29,32,33,34,36,37,39,40 on PB
15029266	SLB-15MW3F		MIDI MESSAGE

RESISTOR/抵抗

13749135D0	R50XJ 471	Carbon 1/2W	R403 on PSB
15399926	MCR50-101J	Chip Resistor	R2,5,7,10 on PHB

RESISTOR ARRAY/抵抗アレー

00342990	EXB-A10E223J	Octal 22k	RA3,11,12 on MB
15399917	MNR34J5A103E	Quad 10k	RA14 on MB
15399932	MNR34J5A101	Quad 100	RA1,2,4-8 on MB

POTENTIOMETER/ポリューム

00452634	RK0971214	Rotary Pot.	R11 on PHB #
----------	-----------	-------------	--------------

CAPACITOR/コンデンサ

△ 13529104	DE7150F 472M VA1-KC	Ceramic	C401 on PSB
13549341	ECQ-B1H101KF3	Polyester	C30,31,34,35,57,59 on MB
13549258M0	ECQ-B1H182JF3	Polyester	C24,26,27,29,54,55 on MB
13549276M0	ECQ-B1H563JF3	Polyester	C25,28,32,33,56,58 on MB
13639156S0	16MV3300HW	Chemical	C404 on PSB
13649706S0	25MV1000HW+T	Chemical	C411,412 on PSB

INDUCTOR, COIL, FILTER/インダクタ, コイル, フィルタ

△ 12449229	FK0B160MH15	Line Filter	L401 on PSB
12449380	EXC-ELDR25V	Ferrite Beads	L15 on JB
12449358	FL5R200N PNT	Coil	L1 on PHB
13529188	ELKTT101GA	EMI Filter	FL1,2 on PHB, FL11 on MB

CRYSTAL/クリスタル

15299132	MA506	20.000MHz	X1 on MB
15299141	MA506	24.576MHz	X2 on MB

ENCODER/エンコーダ

13289196	RK09710W	Encoder	U1 on EB
----------	----------	---------	----------

CONNECTOR/コネクタ

13429233	7508095A	34P Card	CN521 on DCB
13429345	JC20-C40PC-LT2-A1H	40P IC Card	CN511 on PCB
00453490	52045-3410	34P FPC	CN9 on MB, CN520 on DCB #
00455923	52044-3510	35P FPC (ANGLE)	CN507 on EXB, CN510 on PCB #
00453478	IL-FPC-21ST-N	21P FPC	CN11 on MB #
00453467	IL-FPC-25ST-N	25P FPC	CN10 on MB #
00455901	IL-FPC-21SL-N	21P FPC (ANGLE)	CN505 on EXB #
00455912	IL-FPC-25SL-N	25P FPC (ANGLE)	CN506 on EXB #
13429833	52411-0402	40P Header	CN501-504 on EXB
13429292	51048-0300	3P Cable Holder	CN2 on PHB
13429293	51048-0400	4P Cable Holder	CN1 on EB
13429295	51048-0600	6P Cable Holder	CN405 on PSB
13429297	51048-0800	8P Cable Holder	CN404 on PSB
13429298	51048-0900	9P Cable Holder	CN1 on PHB
13429299	51048-1000	10P Cable Holder	CN2 on PB, CN401,407 on PSB
13429300	51048-1100	11P Cable Holder	CN1 on PB
13429301	51048-1200	12P Cable Holder	CN1 on JB
13369598	52147-0310	3P Wire Trap	CN2 on JB
13369599	52147-0410	4P Wire Trap	CN4 on MB
13369601	52147-0610	6P Wire Trap	CN5 on MB
13369603	52147-0810	8P Wire Trap	CN8 on MB
13369604	52147-0910	9P Wire Trap	CN6 on MB
13369605	52147-1010	10P Wire Trap	CN2 on MB
13369606	52147-1110	11P Wire Trap	CN3 on MB
13369607	52147-1210	12P Wire Trap	CN7 on MB
13369937	53253-1510	15P Wafer	CN1 on MB

WIRING, CABLE/ワイヤリング, ケーブル

00452656	WIRING W-1	3P	JB-PHB	#
00452667	WIRING W-2	12P	MB-JB	#
00456190	WIRING W-3	9P	MB-PHB	#
00456134	WIRING W-4	2P	PB-LED (MIDI Message)	#
00456156	WIRING W-5	10P	MB-PB	#
00456167	WIRING W-6	11P	MB-PB	#
00452912	WIRING W-7	15P	MB-LCD	#
00456178	WIRING W-8	4P	MB-EB	#
00456256	WIRING W-9	8P	MB-PSB	#
00452401	WIRING W-10	6P	MB-PSB	#
00456267	WIRING W-11	10P	Transformer-PSB	#
00452389	WIRING W-12	2P	Transformer-PSB	#
00456201	21×60-A6.0BBR-P1.25-HBL10	21P	FPC MB-EXB	#
00456212	25×60-A6.0BBR-P1.25-HBL10	25P	FPC MB-EXB	#
00456245	34×110-A6.0BB-P1.25-HBL10	34P	FPC MB-DCB	#
00456234	35×200-A6.0BBR-P1.25-HBL10	35P	FPC EXPB-PCB	#
00125045	JD-990 WIRING	(117V only)	AC inlet-Chassis	#

TRANSFORMER/トランス

△ 22455512U0	Power Transformer	UNIVERSAL
--------------	-------------------	-----------

AC INLET/AC インレット

△ 23425740	INL-8 10A/125V 2P P0	100V
△ 00125023	PWI1818 10A/250V 3P	117V
△ 23425743	INL-9 2.5A/250V 2P	230V/240V

BATTERY/電池

00238990	CR2032 210MAH/3V	Lithium Battery	BT1 on MB
----------	------------------	-----------------	-----------

SCREW/ネジ類

40011067	3×8mm Binding B-tight CM	
40011101	3×8mm Binding B-tight BC	
40011123	4×8mm Binding B-tight BC	
40011156	3×8mm Flat B-tight BC	
40231223	4×10mm Binding S-tight BC	
40013067	3×8mm W-Sems CM	Small Washer
22153198	DM-80-4 BOSS NUT B	
40011745	M4 NUT with spring washer CM	
40012712	Internal tooth washer M7 CM	
12199556	JACK SNAP MET41-0105	
40010334	4×8mm Binding Screw BC	(117V only)
40011889	External tooth washer M4 CM	(117V only)

PACKING CASE/梱包ケース

22645351	M-12E PAD
00452989	PACKING CASE

MISCELLANEOUS/その他

22140229	D-110 ARM 214-229	
22150410	D-110 SLEEVE 215-410	
22225374	F C-ESCT MX1H BLK	Card Escutcheon
22135612	F B-ESCT MX1H BLK	Rack Button Guide
22135613	F L-ESCT MD1H BLK	Rack LED Guide
12189810	WLS-14-094V0	Double Locking Spacer
00125512	JD-990 AC PLATE	100V/230V/240V
22465232	JD-990 HEAT SINK	
00238956	CR2032BH	Battery Holder BT1 on MB
12199584	M1698	Grounding Terminal
40017356	CS-4	Clip
40017378	CS-7	Clip
00568434	TR-20-10-10-M	Ferrite Core

ACCESSORIES (Standard) /標準付属品

△ 13499219	DC-382-J01 VFF2P	AC Cord Set 100V Detachable/着脱式
△ 13499109	UC-909-J06 SJT3P18AWG60	AC Cord Set 117V Detachable/着脱式
△ 13499221	EC-511-E07 H03VVH2-F	AC Cord Set 230V Detachable/着脱式
△ 13499223	PHE8-Z-VCTFK-BS-CHE22	AC Cord Set 240E Detachable/着脱式
△ 13499222	SC-078-J02 ES206-75HMA	AC Cord Set 240A Detachable/着脱式
70451145	Owner's Manual Set (Japanese)	#
70451312	Owner's Manual Set (English)	#

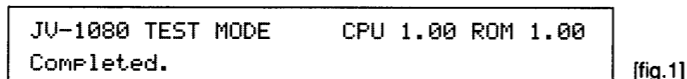
TEST MODE

◎Required Items

- ・ PCM Card
- ・ 2 Data Cards (Refer to Card Test)
- ・ 4 EXP Boards (SR-JV80-01-04)
- ・ MIDI Checker

◎To enter the Test mode

- (1) Turn the power on.
 - (2) Press the [SHIFT]+[ENTER] buttons to enter the ROM PLAY mode.
 - (3) Press the [VALUE] knob while holding down the [↑]+[↓] buttons.
 - (4) Test mode program runs automatically.
- Then, the initial display as shown in [fig.1] appears on LCD.
The program version number is displayed on the upper right of the screen.



◎Test Item

The following 6 tests are available for JV-1080.
Refer to the each Test item for details.

- 1: Memory Test
- 2: LCD&Encoder Test
- 3: SW&LED Test
- 4: Card Test
- 5: MIDI Test
- 6: Sound Test

◎To exit the Test mode

- (1) Press the [8/16] button when display shows [fig.1]. Then press the [VALUE] knob.
- (2) The operation exits the Test mode and automatically loads "Factory Data."

◎To exit the Test item.

- (1) You cannot exit the Test item unless the display shows "*" or "OK" after having performed each Test item.
- (2) You can exit the Test item by pressing the [PREVIEW] button while holding down the [↑]+[↓] buttons.

- Notice!** 1) When you enter the Test mode, internal memory will be initialized
So please make backup data before working.
- 2) Please turn the power off after working, because 'SOUND TEST' makes JV-1080 generate no sounds transitorily.

テストモード

◎準備するもの

- ・ PCM カード
- ・ DATAカード 2枚 (カードテストの頁参照)
- ・ EXP ボード 4枚 (SR-JV80-01-04)
- ・ MIDIチェッカー

◎テストモードへの入り方

- (1) 電源を入れる。
- (2) [SHIFT] ボタンと [ENTER] ボタンを押してROM PLAY モードに入る。
- (3) [↑] ボタンと [↓] ボタンを押しながら [VALUE] を押す。
- (4) テストモード用プログラムが走り、その初期画面[fig.1]がLCDに表示される。画面右上にプログラムのバージョンナンバーが表示される。

◎テスト項目

JV-1080 には以下の 6 つのテストがあります。
各テストの詳細については各テスト項目を参照して下さい。

- 1:メモリーテスト
- 2:LCD・エンコーダーテスト
- 3:スイッチ・LEDテスト
- 4:カードテスト
- 5:MIDIテスト
- 6:サウンドテスト

◎テストモードの抜け方

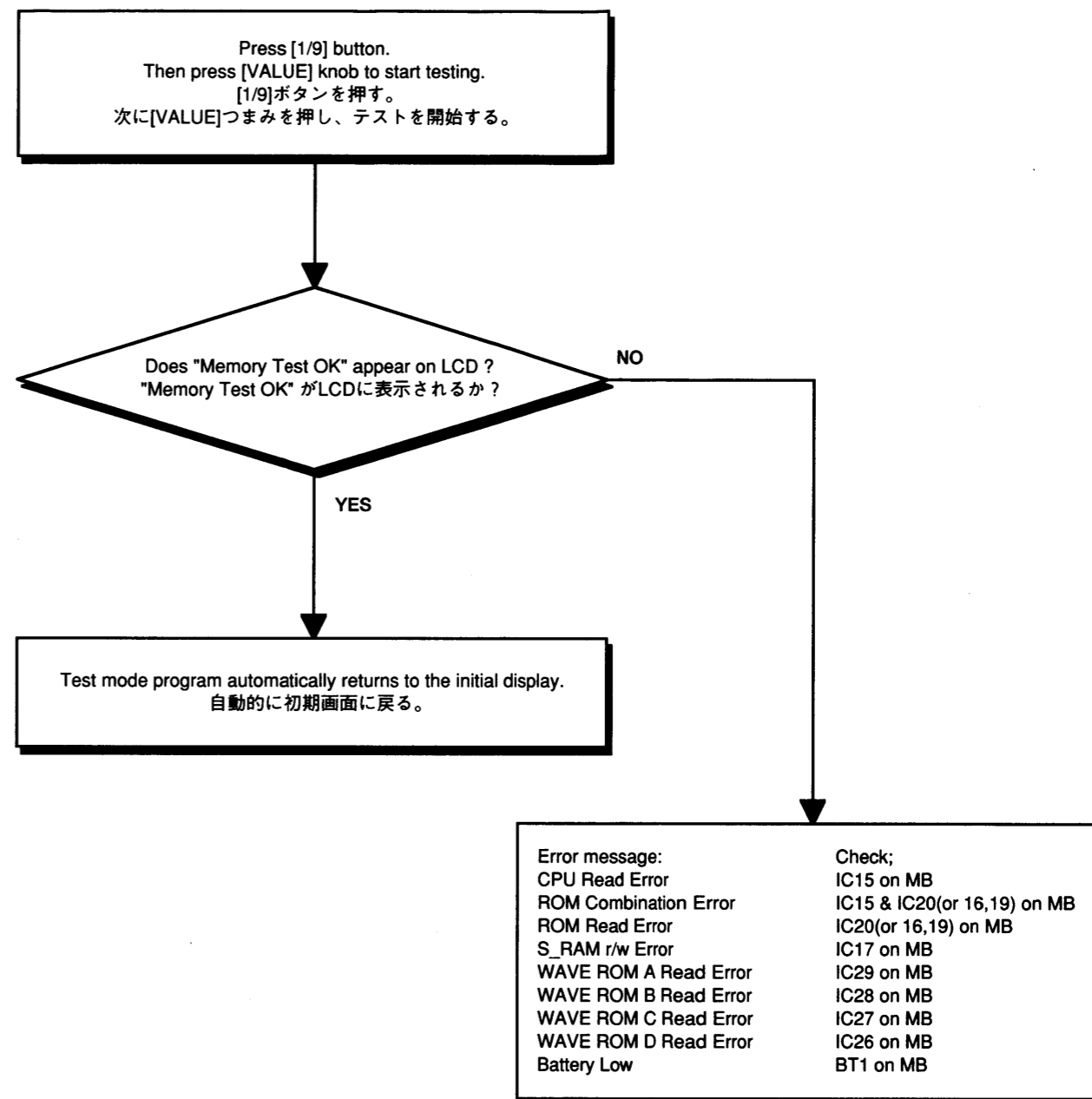
- (1) LCDに[fig.1]が表示されているとき、[8/16]ボタンを押す。次に [VALUE]を押す。
- (2) テストモードを抜けると自動的に工場出荷データがロードされる。

◎各テスト項目の抜け方

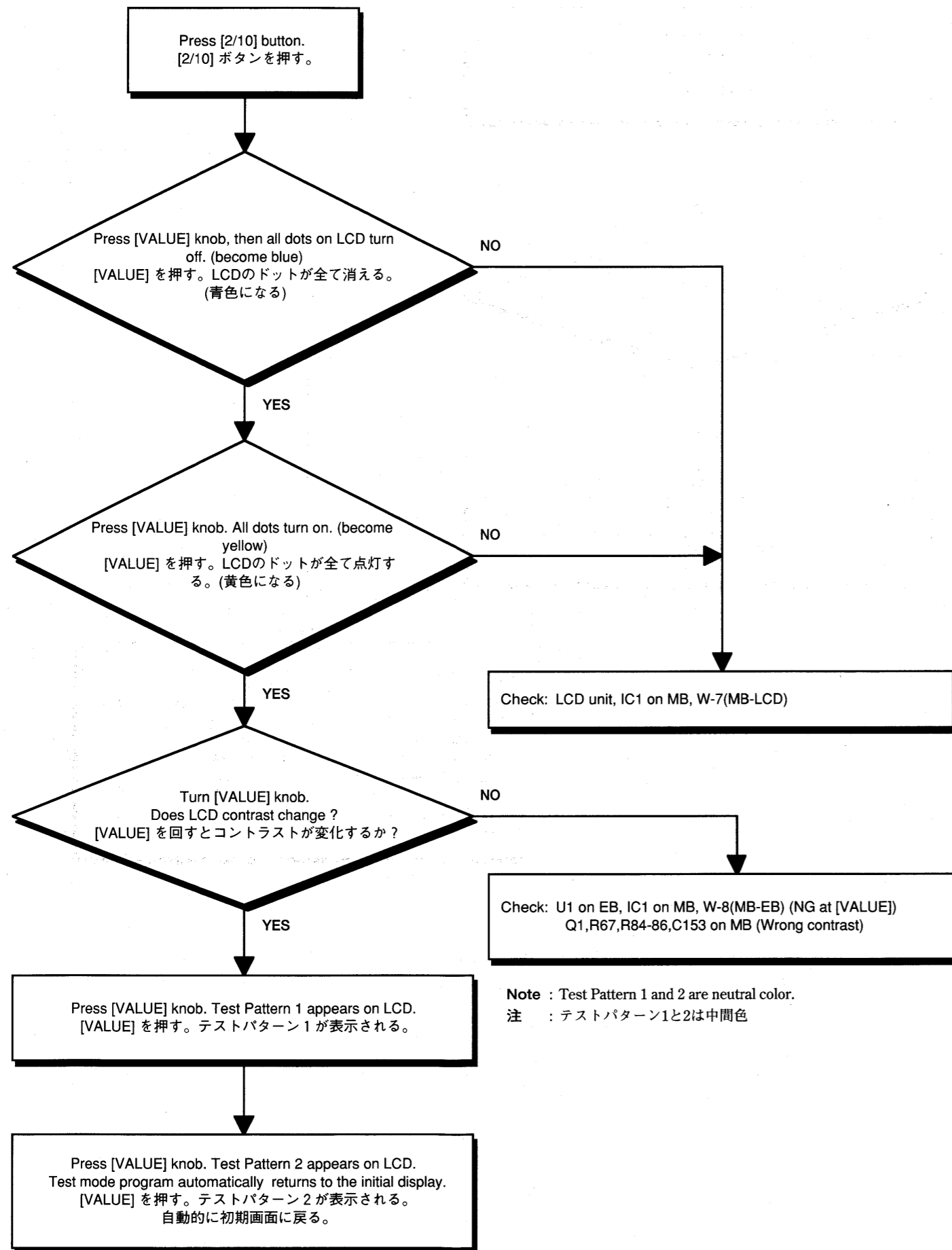
- (1) 原則として、それぞれのテストは実施後 "*" または "OK" が出るまで抜けられない。
- (2) [↑]ボタンと[↓]ボタンを押しながら [PREVIEW]を押すと強制的に抜けることができる。

- ご注意!** 1) テストモードに入るとインターナルメモリーを初期化します。
作業を始める前に、バックアップをとって下さい。
- 2) サウンドテストを行うと、プレイモードにしたときに音が鳴らなくなります。作業が終わったら電源を落として下さい。

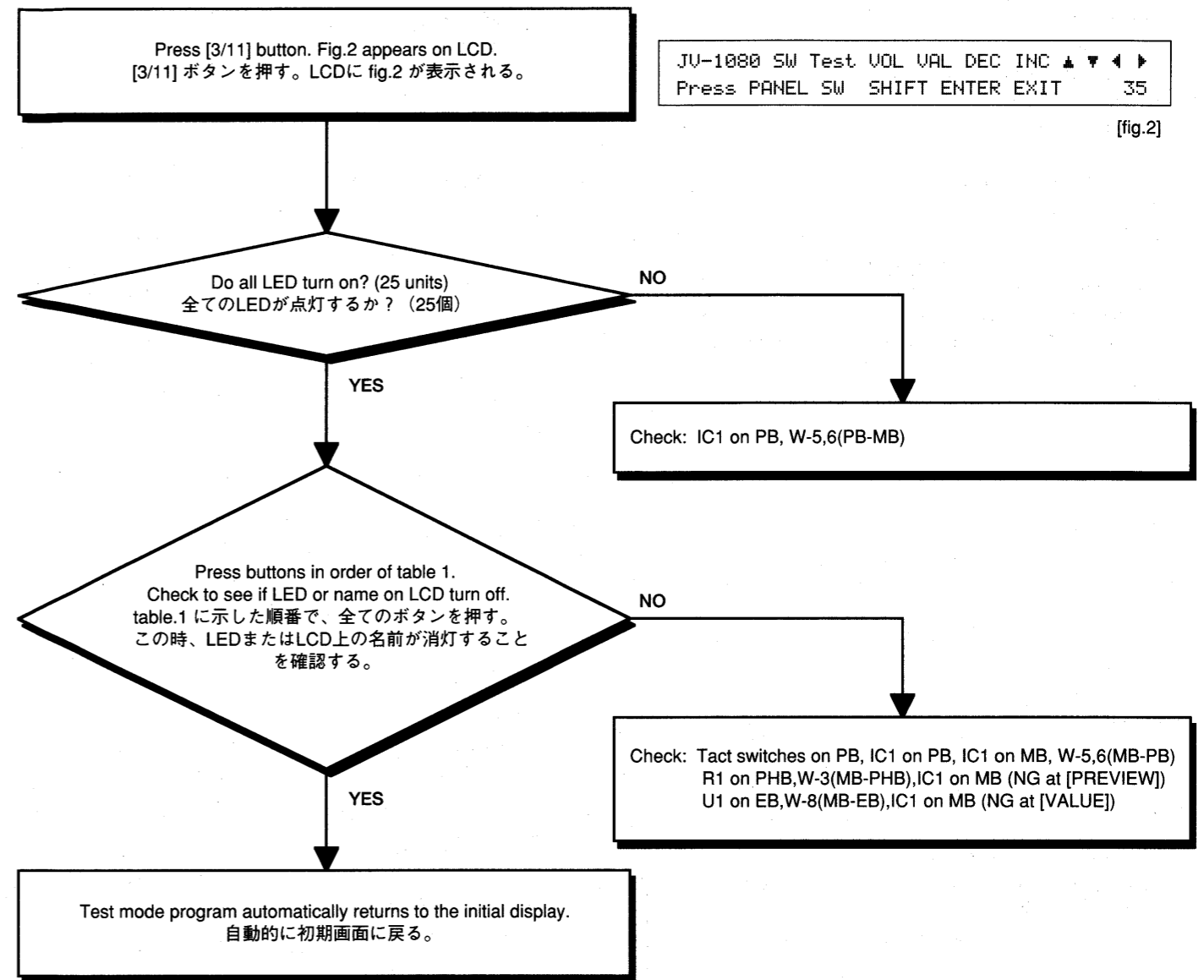
1. Memory Test /メモリーテスト



2. LCD&Encoder Test /LCD&エンコーダテスト



3. SW&LED Test /SW&LEDテスト

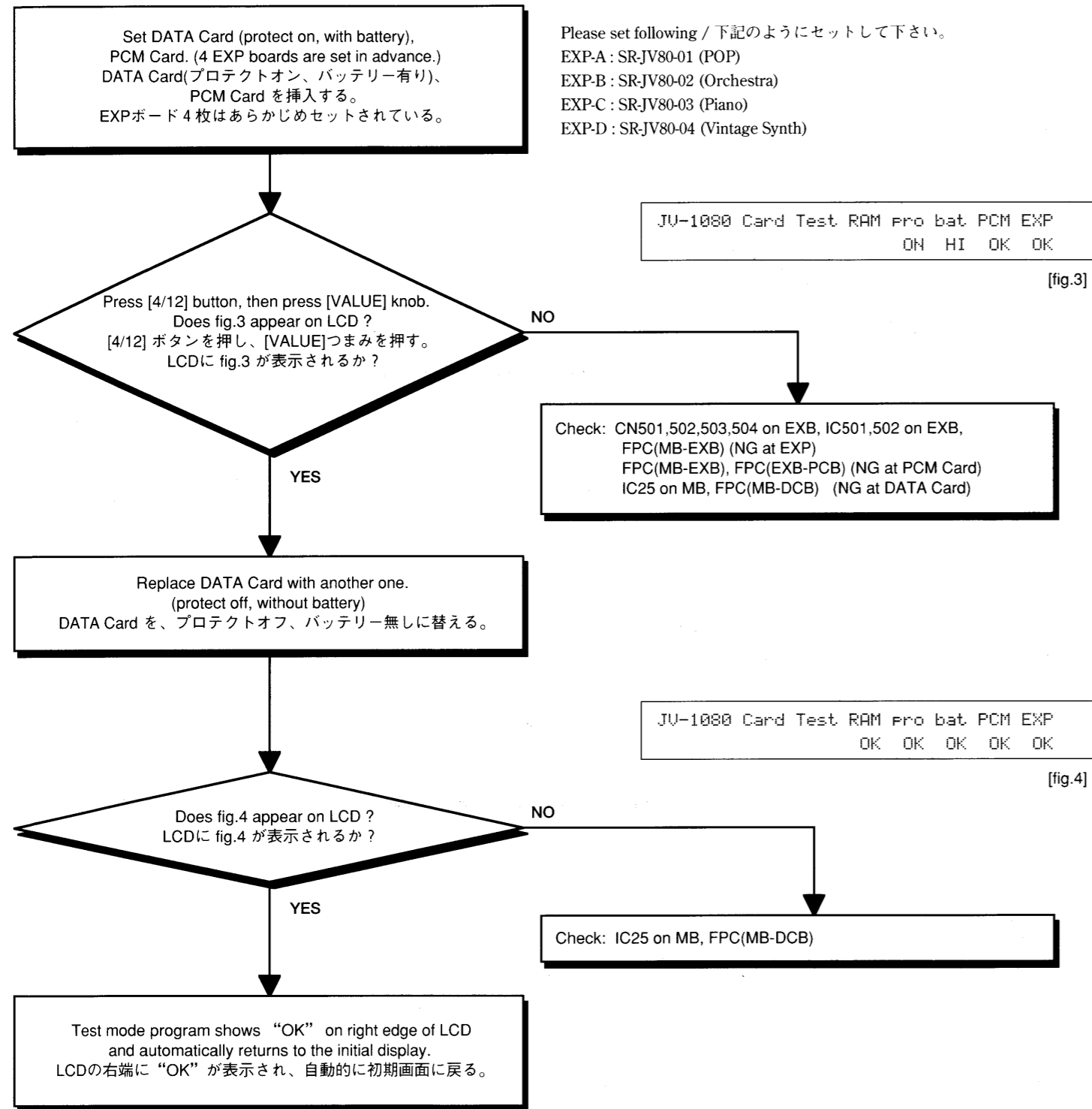


JV-1080 SW Test VOL VAL DEC INC ▲ ▼ ◀ ▶
Press PANEL SW SHIFT ENTER EXIT 35
[fig.2]

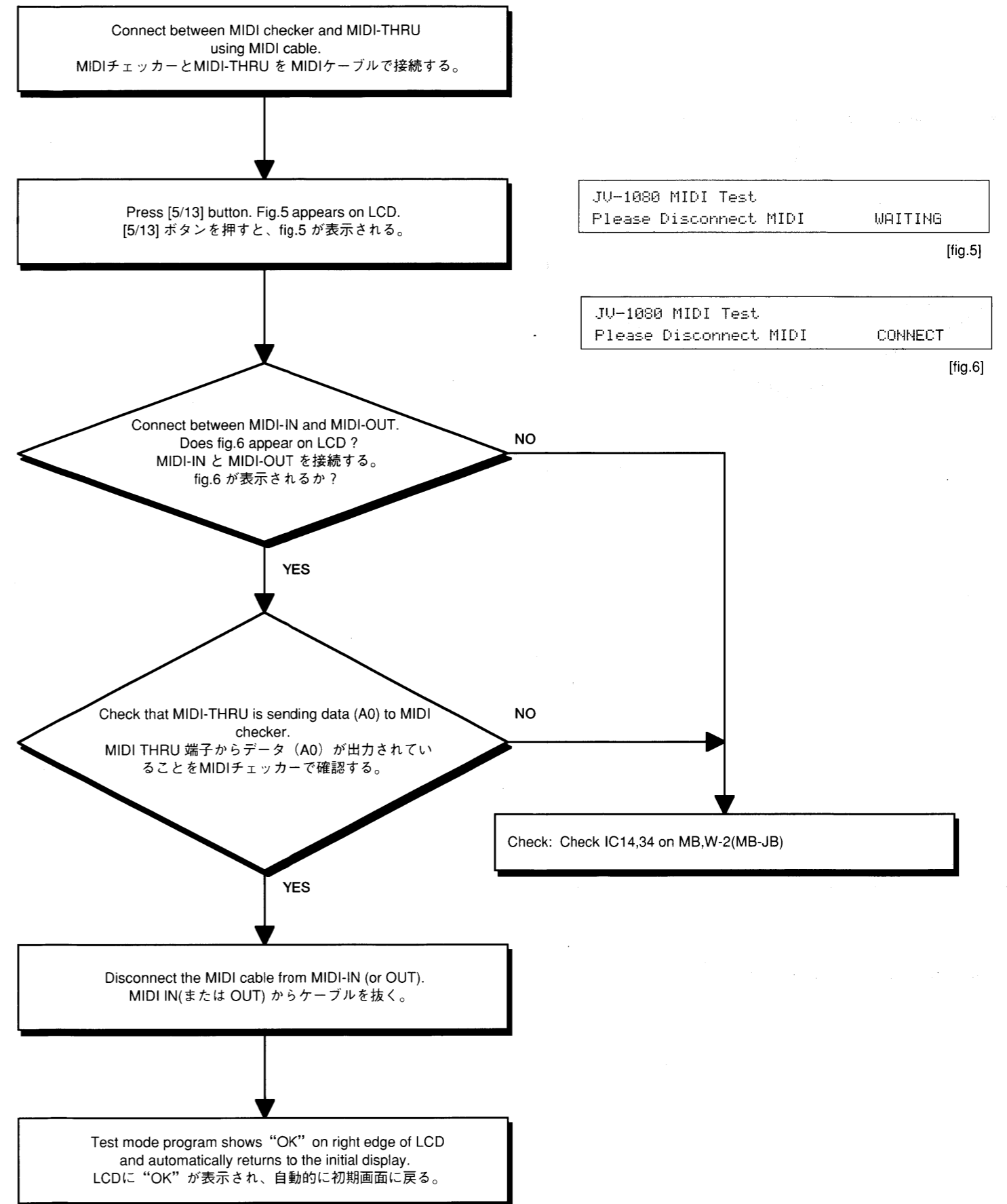
table 1	1st [PREVIEW]	↓ [VALUE]	↓ [EFFECTS]
	↓ [PALETTE]	[DEC]	[SHIFT]
	[PARAMETER]	[INC]	[EXIT]
	[1-8/9-16]	[↑]	[ENTER]
	[1/9]	[←]	[USER/CARD]
	[2/10]	[→]	[PRESET]
	[3/11]	[↓]	[EXP]
	[4/12]	[PERFORM]	[A]
	[5/13]	[PATCH]	[B]
	[6/14]	[RHYTHM]	[C]
	[7/15]	[SYSTEM]	[D]
	[8/16]	[UTILITY]	

When you press [VALUE] knob, LED "MIDI MESSAGE" goes off.
[VALUE] を押したときは、"MIDI MESSAGE" のLEDが消灯する。

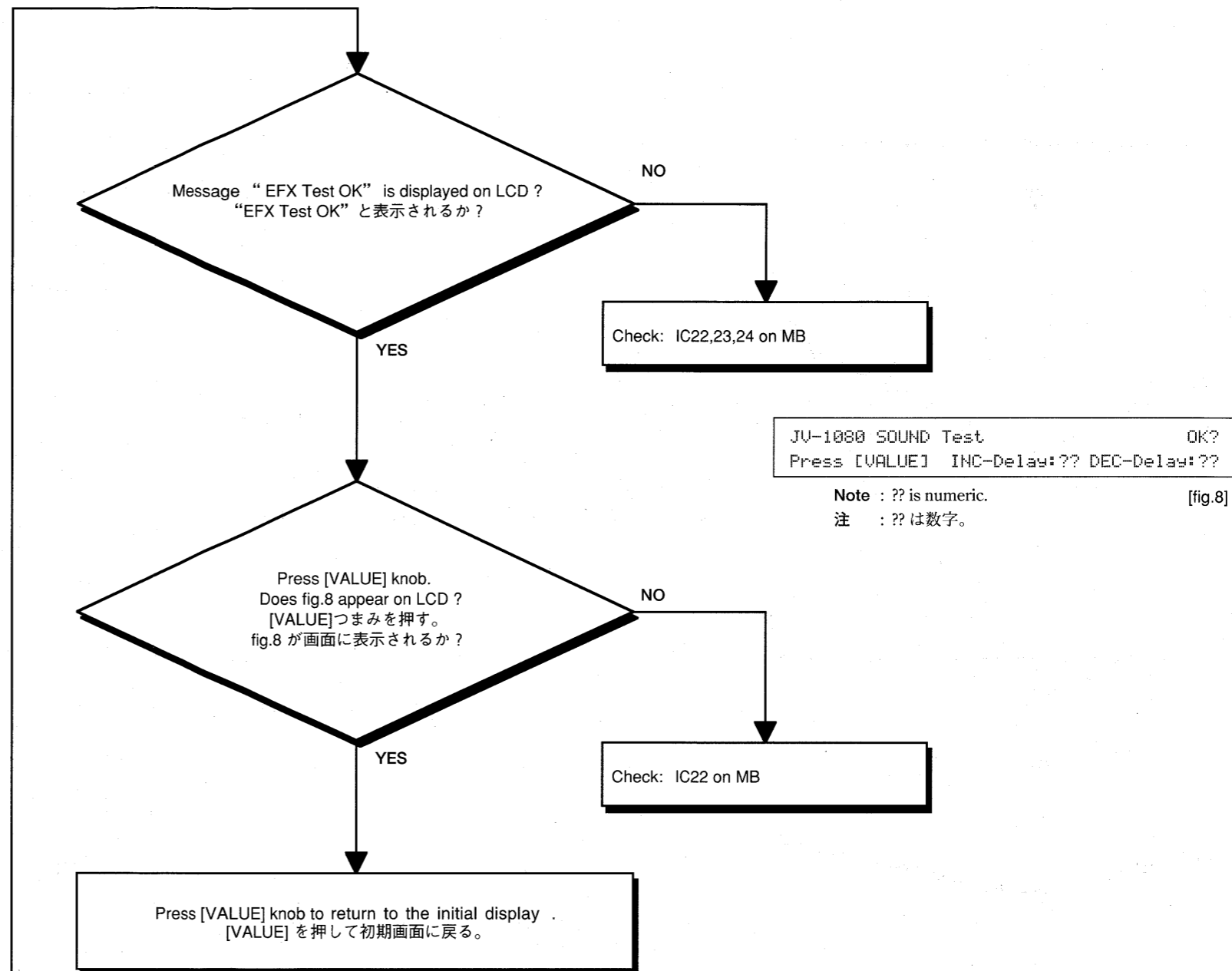
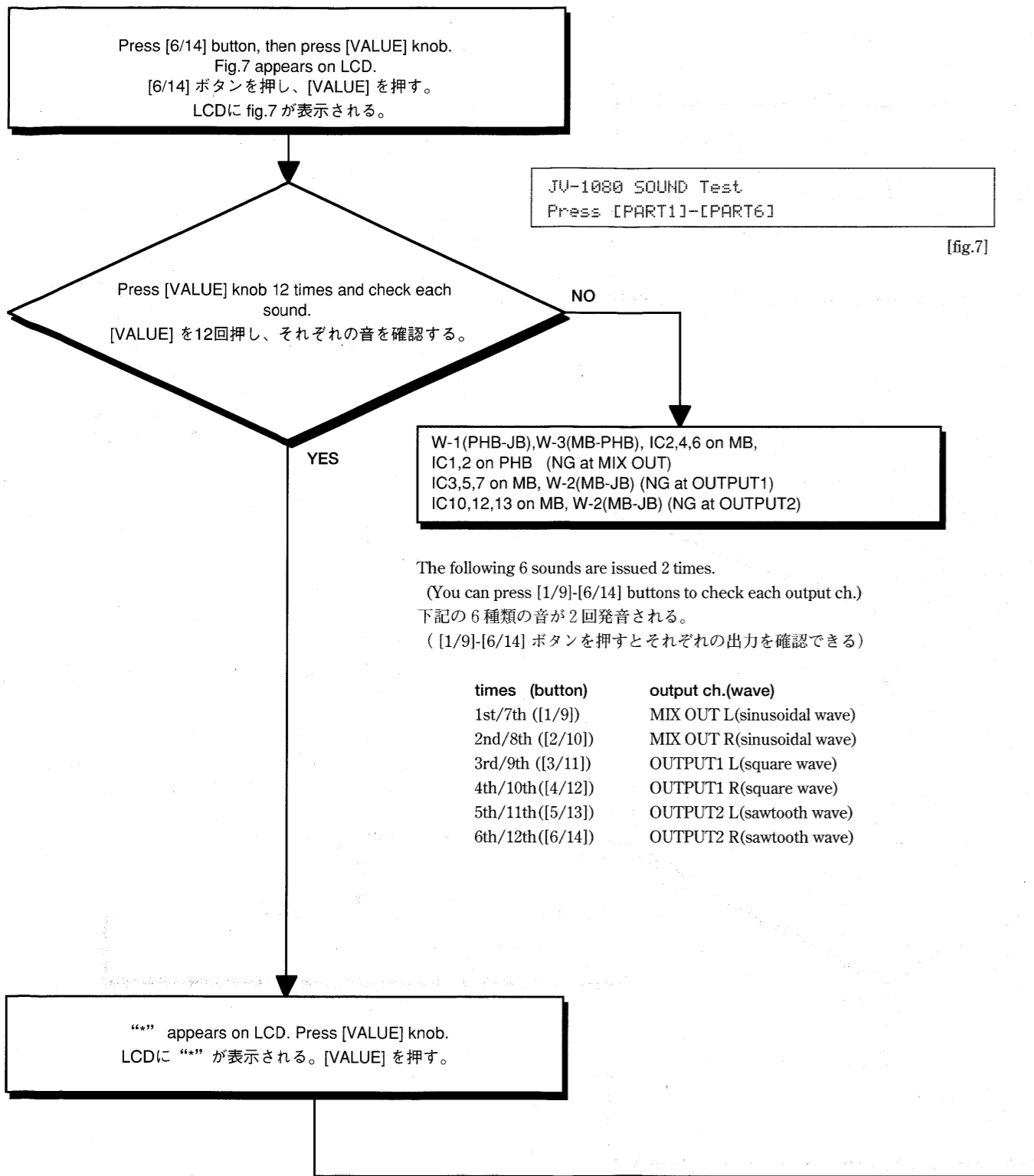
4. Card Test /カードテスト



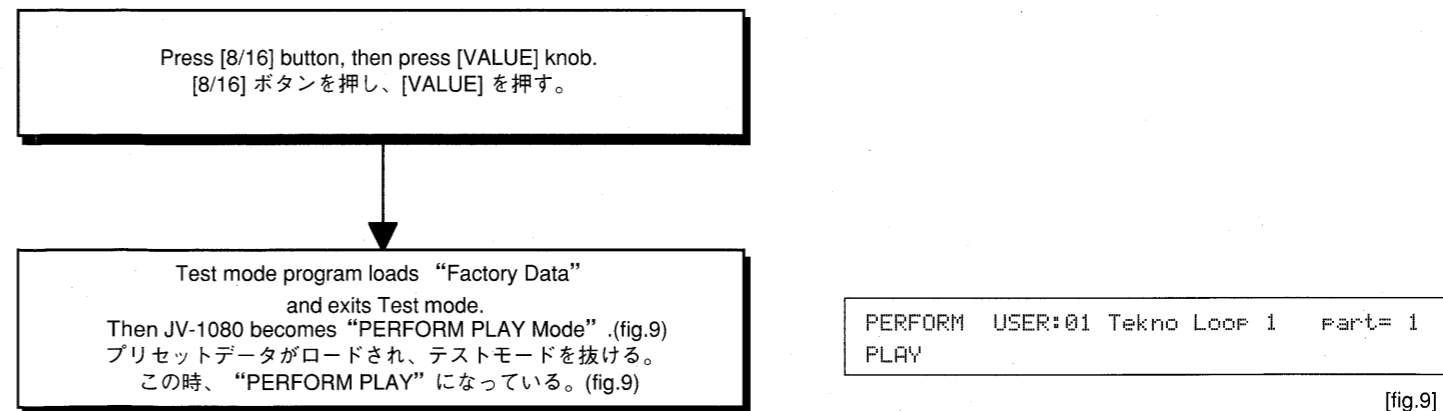
5. MIDI Test /MIDIテスト



6. Sound Test / サウンドテスト

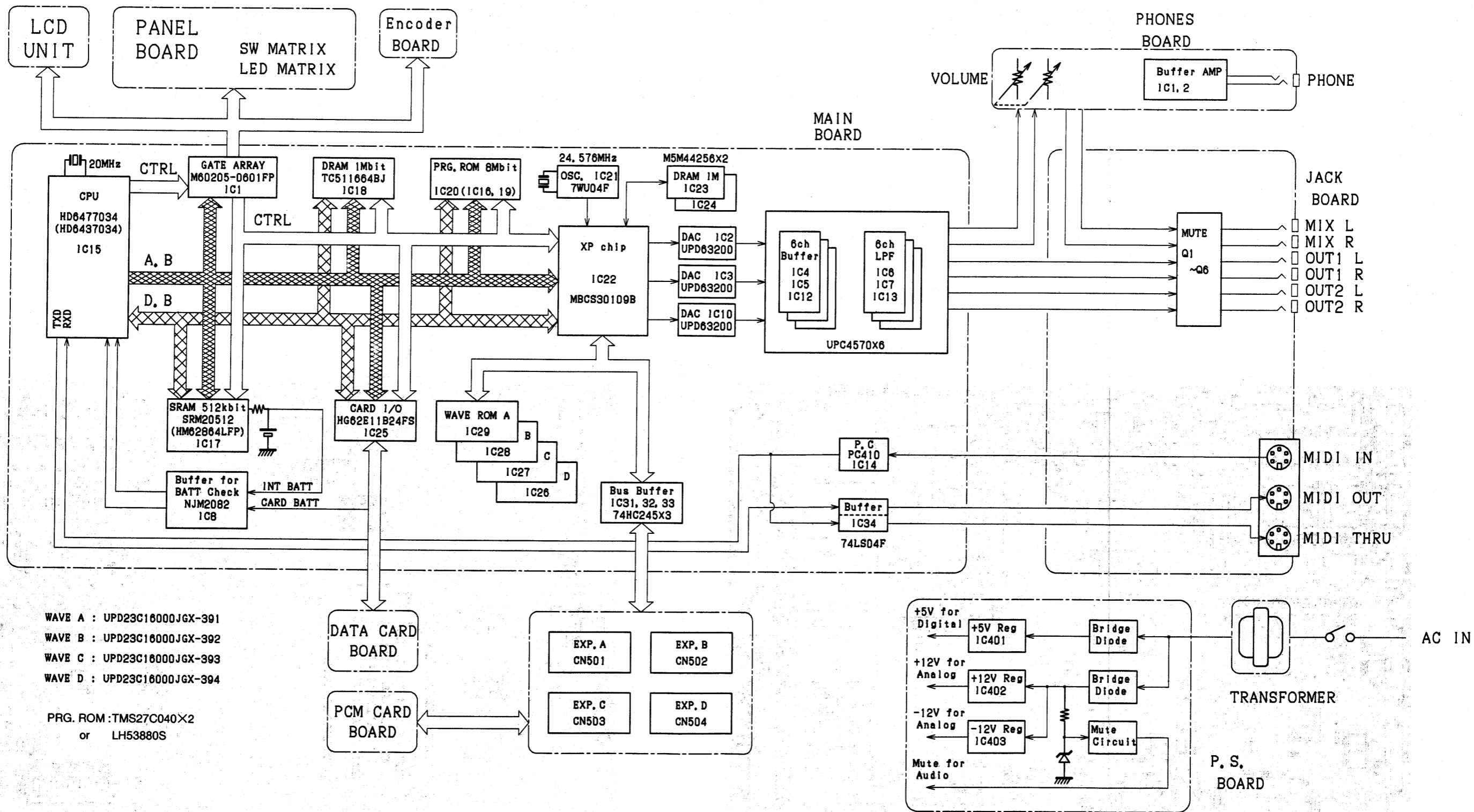


7. Initialize / イニシャライズ



1 2 3 4 5 6 7 8 9 10 11 12 13 14 15 16 17 18 19 20 21 22 23 24 25 26 27 28 29 30 31 32 33 34 35 36 37 38 39 40

BLOCK DIAGRAM / ブロック図



- WAVE A : UPD23C16000JGX-391
- WAVE B : UPD23C16000JGX-392
- WAVE C : UPD23C16000JGX-393
- WAVE D : UPD23C16000JGX-394

PRG. ROM : TMS27C040X2
or LH53880S

A. B. means Address Bus
D. B. means Data Bus

A
B
C
D
E
F
G
H
I
J
K
L
M
N
O
P
Q
R
S
T
U
V

1 2 3 4 5 6 7 8 9 10 11 12 13 14 15 16 17 18 19 20 21 22 23 24 25 26 27 28 29 30 31 32 33 34 35 36 37 38 39 40

E MAIN BOARD

ASSY 70451212
(PWB 00453001)

NOTE
Replacement MAIN ASSY does not include the Lithium Battery.
Because lithium battery does not use for the back-up of factory presets. Order the proper lithium battery separately if necessary.
MAIN ASSY 上に装着されているリチウム電池は、工場出荷時のデータを保持する目的では使用されていません。MAIN ASSY をオーダーしてもリチウム電池は装着されていませんので注意して下さい。
00238990 Lithium Battery CR2032 210MAH/3V

For Nordic Countries

Apparatus containing Lithium batteries

ADVARSEL!

Lithiumbatteri – Eksplosionsfare ved fejlagtig håndtering.
Udskiftning må kun ske med batteri af samme fabrikat og type.
Levér det brugte batteri tilbage til leverandøren.

VARNING!

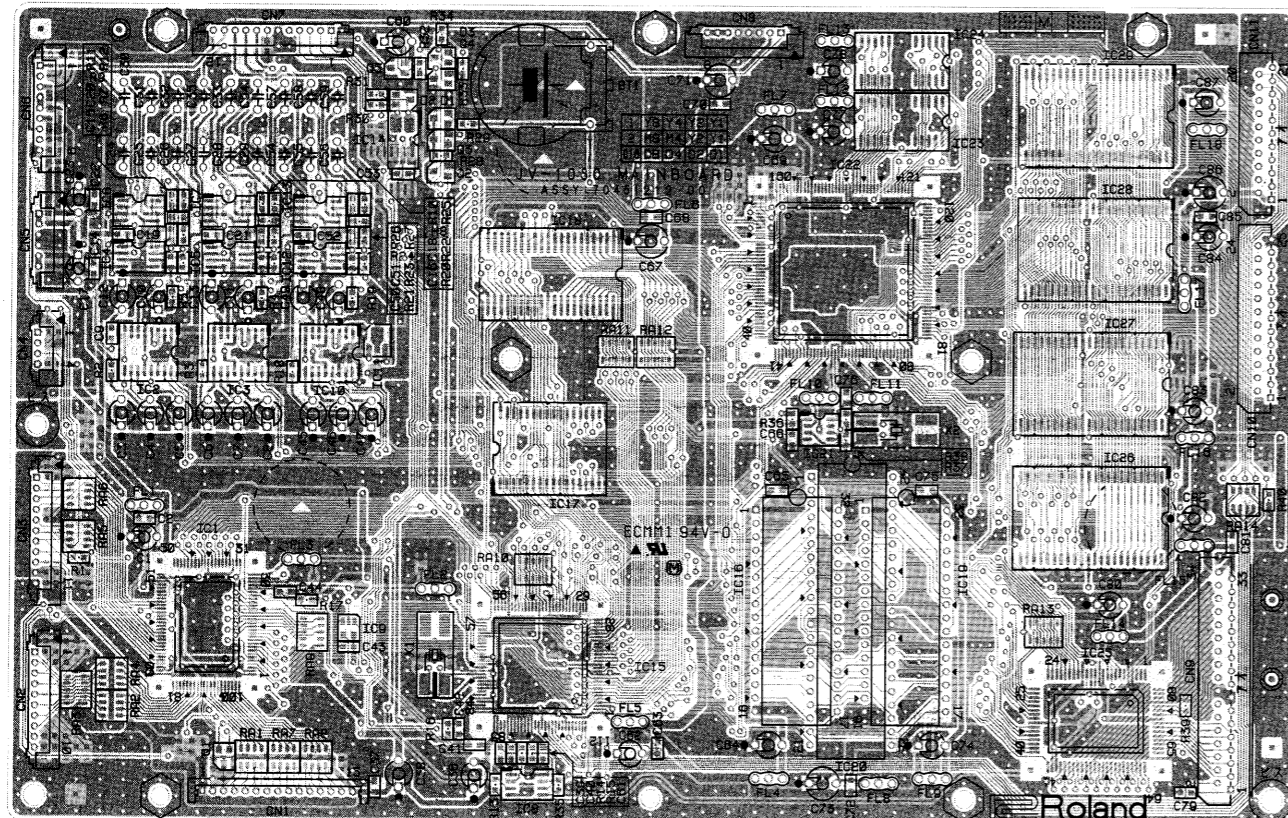
Explosionsfara vid felaktigt batteribyte.
Använd samma batterityp eller en ekvivalent typ som rekommenderas av apparattillverkaren.
Kassera använt batteri enligt fabrikantens instruktion.

ADVARSEL!

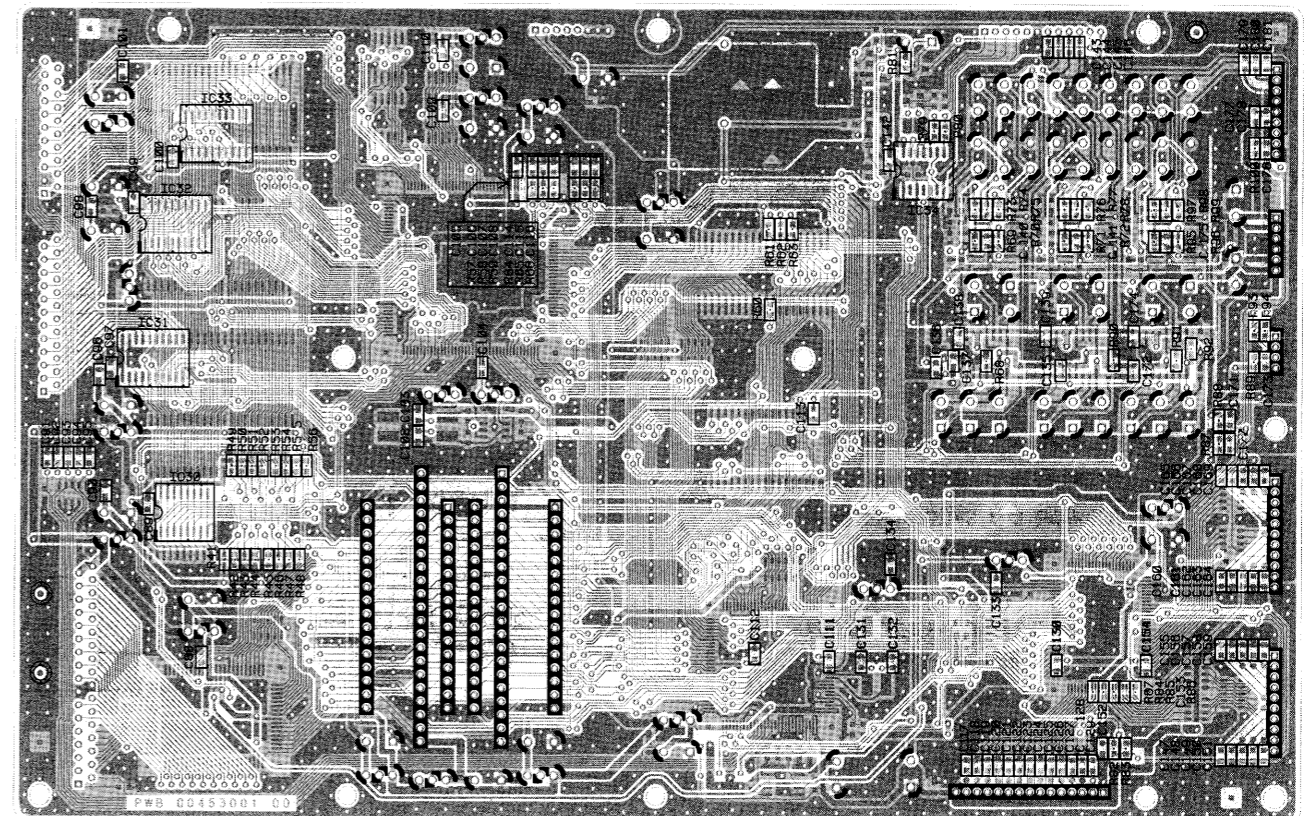
Lithiumbatteri – Eksplosjonsfare.
Ved utskifting benyttes kun batteri som anbefalt av apparatfabrikanten.
Brukt batteri returneres apparatleverandøren.

VAROITUS!

Paristo voi räjähtää, jos se on virheellisesti asennettu.
Vaihda paristo ainoastaan laitevalmistajan suosittelemaan tyyppiin. Hävitä käytetty paristo valmistajan ohjeiden mukaisesti.



View from components side.

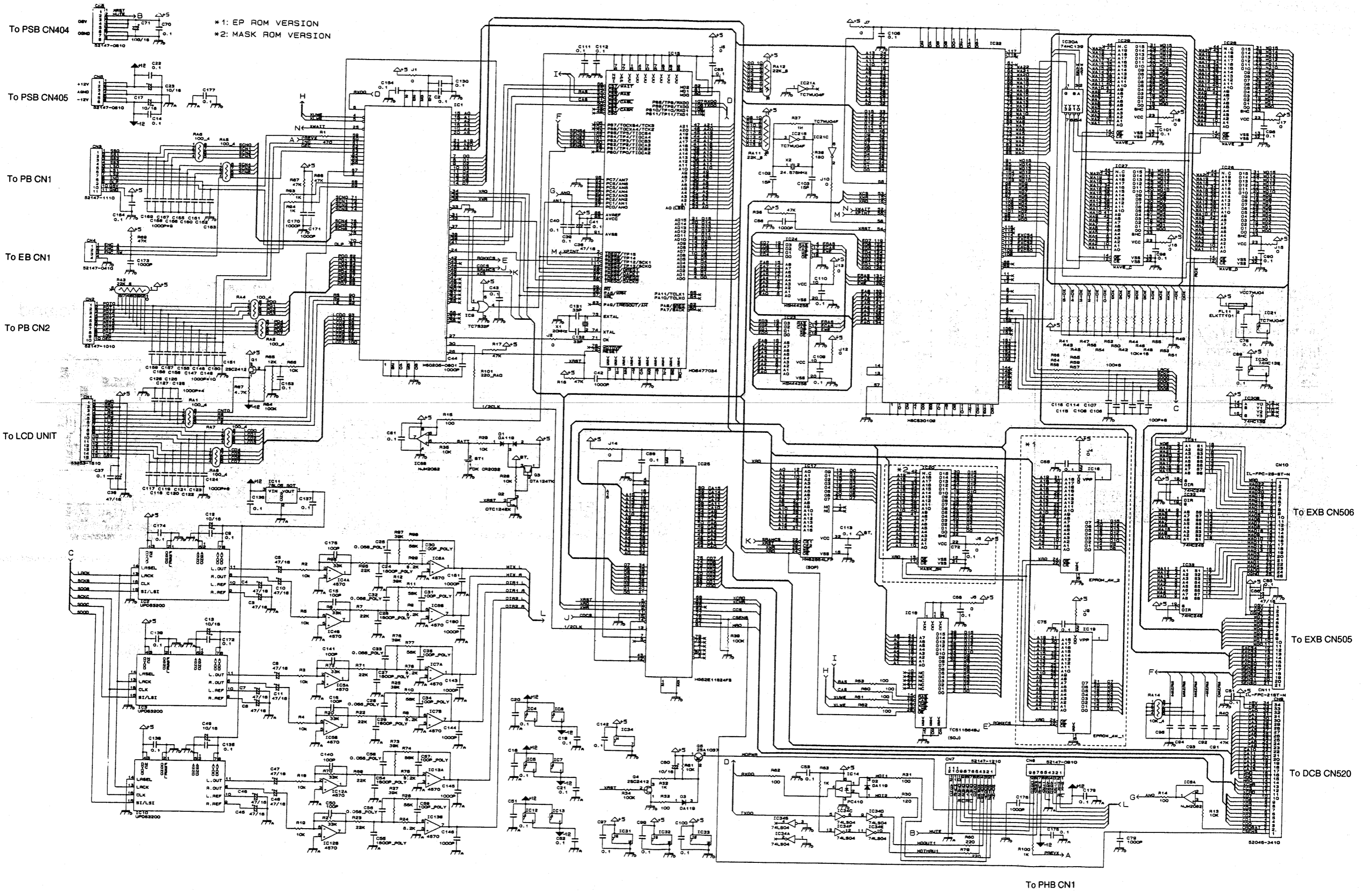


View from foil side.

1 2 3 4 5 6 7 8 9 10 11 12 13 14 15 16 17 18 19 20 21 22 23 24 25 26 27 28 29 30 31 32 33 34 35 36 37 38 39 40

CIRCUIT DIAGRAM / 回路図(MAIN)

A
B
C
D
E
F
G
H
I
J
K
L
M
N
O
P
Q
R
S
T
U
V



To PHB CN1

1 2 3 4 5 6 7 8 9 10 11 12 13 14 15 16 17 18 19 20 21 22 23 24 25 26 27 28 29 30 31 32 33 34 35 36 37 38 39 40

PANEL BOARD

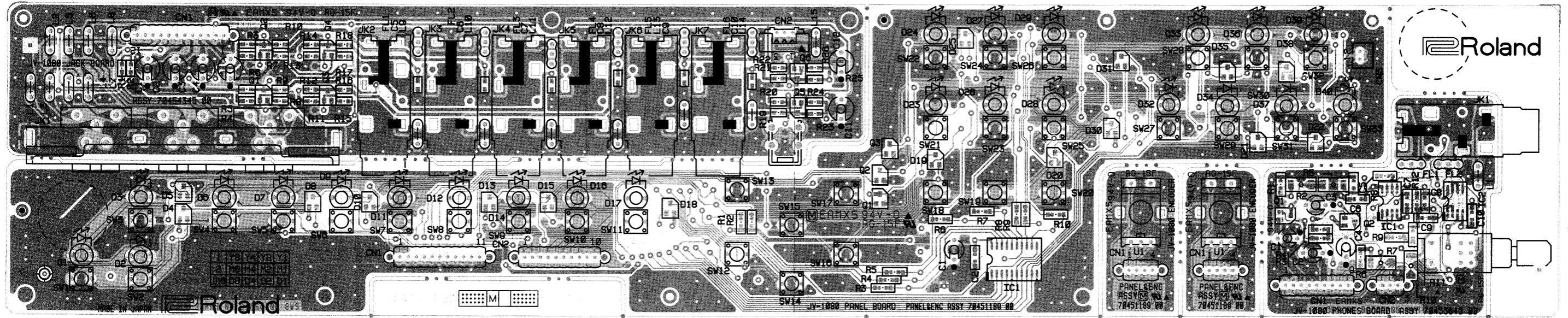
ASSY 70451189
(PWB 004552612)

NOTE
 Replacement PANEL&ENC ASSY consists of the following PCBs.
 補修用 PANEL&ENC ASSY は、下記の基板から構成されます。
 PANEL BOARD/ENCODER BOARD

JACK BOARD
 ASSY 70454345
 (PWB 00565756)



PANEL BOARD
 ASSY 70451189
 (PWB 00452612)



ENCODER BOARD
 ASSY 70451189
 (PWB 00456401)



PHONES BOARD
 ASSY 70453645
 (PWB 00456390)



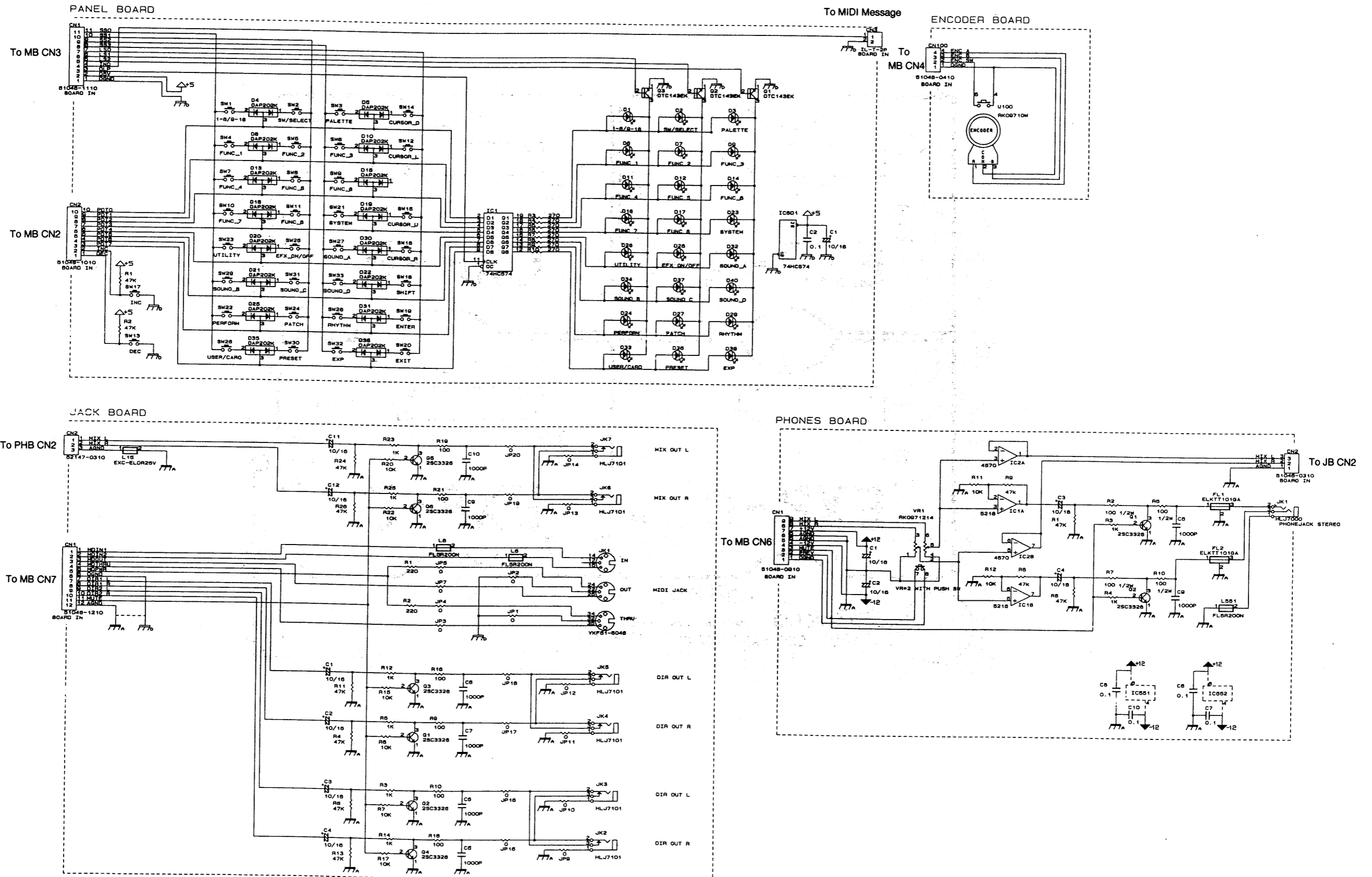
View from components side.

A
B
C
D
E
F
G
H
I
J
K
L
M
N
O
P
Q
R
S
T
U
V

1 2 3 4 5 6 7 8 9 10 11 12 13 14 15 16 17 18 19 20 21 22 23 24 25 26 27 28 29 30 31 32 33 34 35 36 37 38 39 40

CIRCUIT DIAGRAM / 回路図(PANLE)

A
B
C
D
E
F
G
H
I
J
K
L
M
N
O
P
Q
R
S
T
U
V
W
X
Y
Z

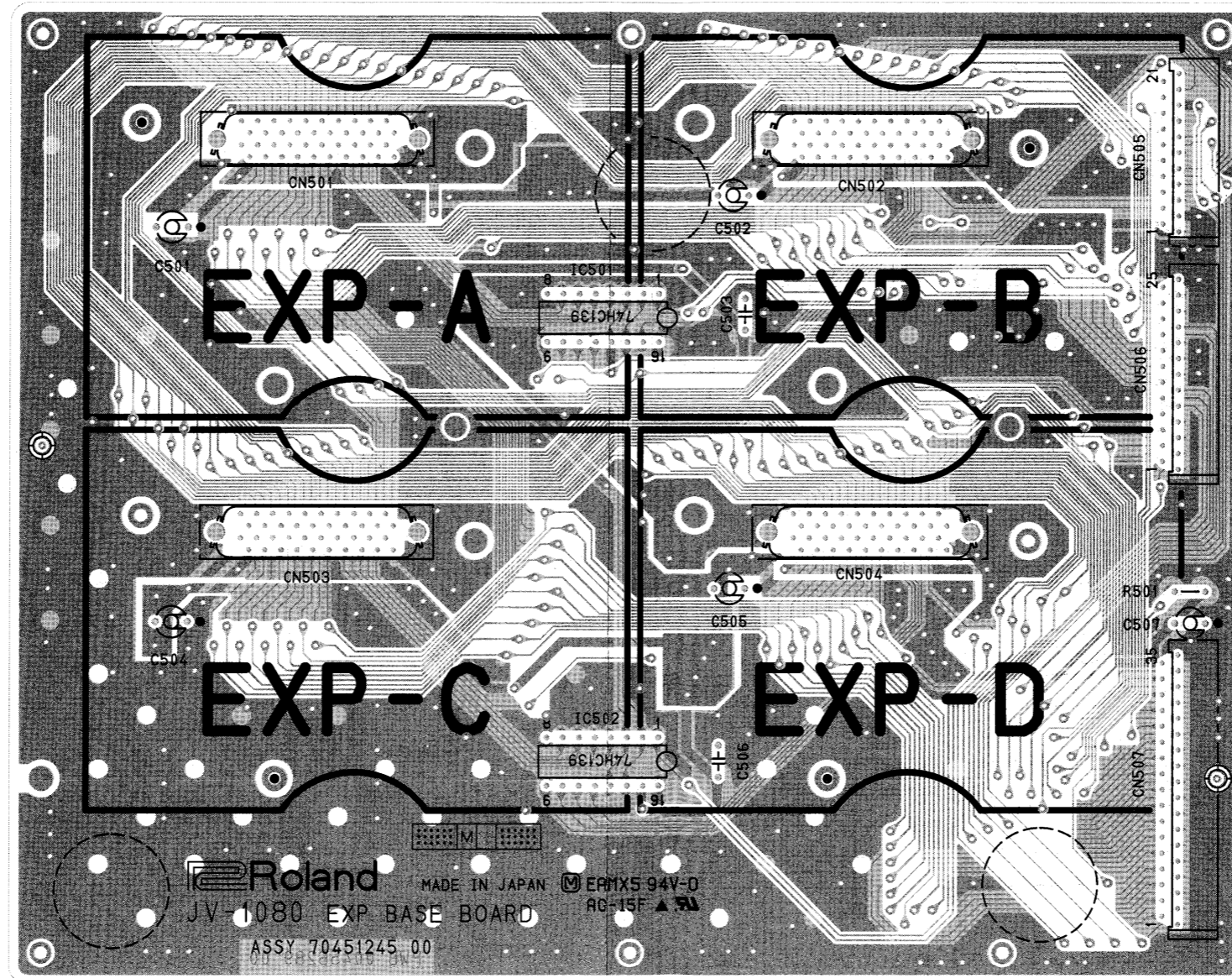


1 2 3 4 5 6 7 8 9 10 11 12 13 14 15 16 17 18 19 20 21 22 23 24 25 26 27 28 29 30 31 32 33 34 35 36 37 38 39 40

A
B
C
D
E
F
G
H
I
J
K
L
M
N
O
P
Q
R
S
T
U
V
W
X
Y
Z

EXP BASE BOARD

ASSY 70451245
(PWB 00456289)

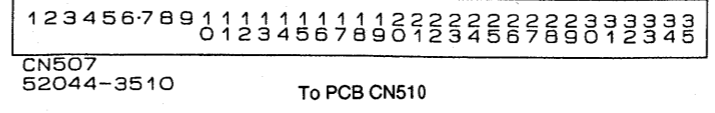
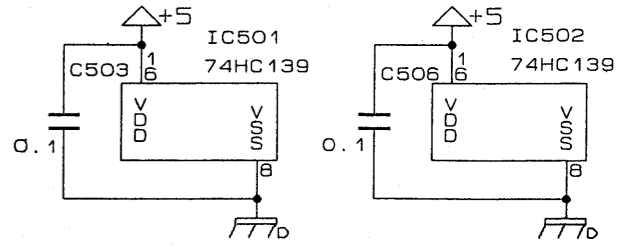
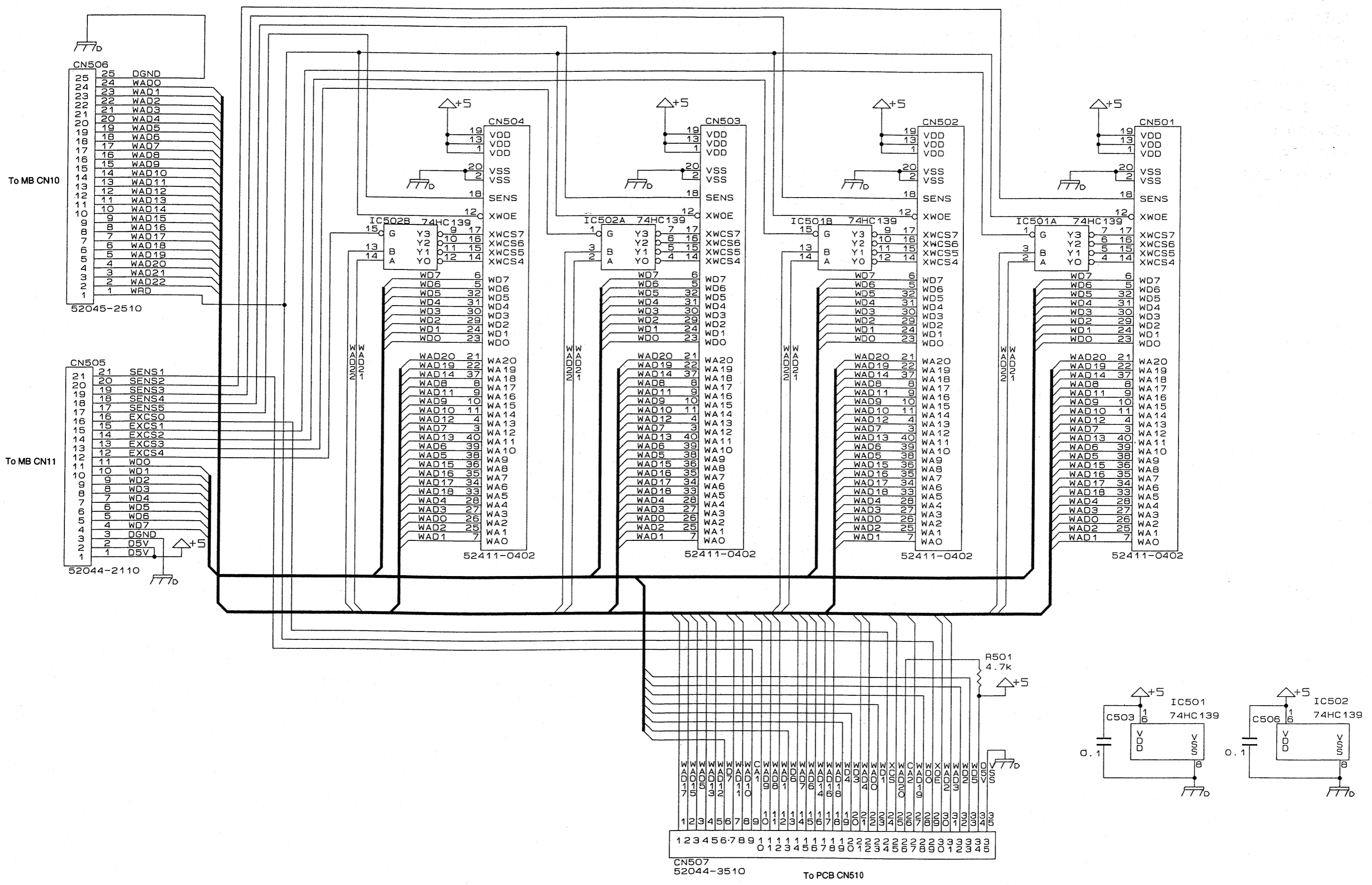


View from components side.

1 2 3 4 5 6 7 8 9 10 11 12 13 14 15 16 17 18 19 20 21 22 23 24 25 26 27 28 29 30 31 32 33 34 35 36 37 38 39 40

CIRCUIT DIAGRAM / 回路図(EXP BASE)

A
B
C
D
E
F
G
H
I
J
K
L
M
N
O
P
Q
R
S
T
U
V



1 2 3 4 5 6 7 8 9 10 11 12 13 14 15 16 17 18 19 20 21 22 23 24 25 26 27 28 29 30 31 32 33 34 35 36 37 38 39 40

POWER SUPPLY BOARD

- 100V
ASSY 70451256
(PWB 00452356)
- 117V
ASSY 70451334
(PWB 00452356)
- 230V / 240V
ASSY 70451378
(PWB 00452356)

NOTE

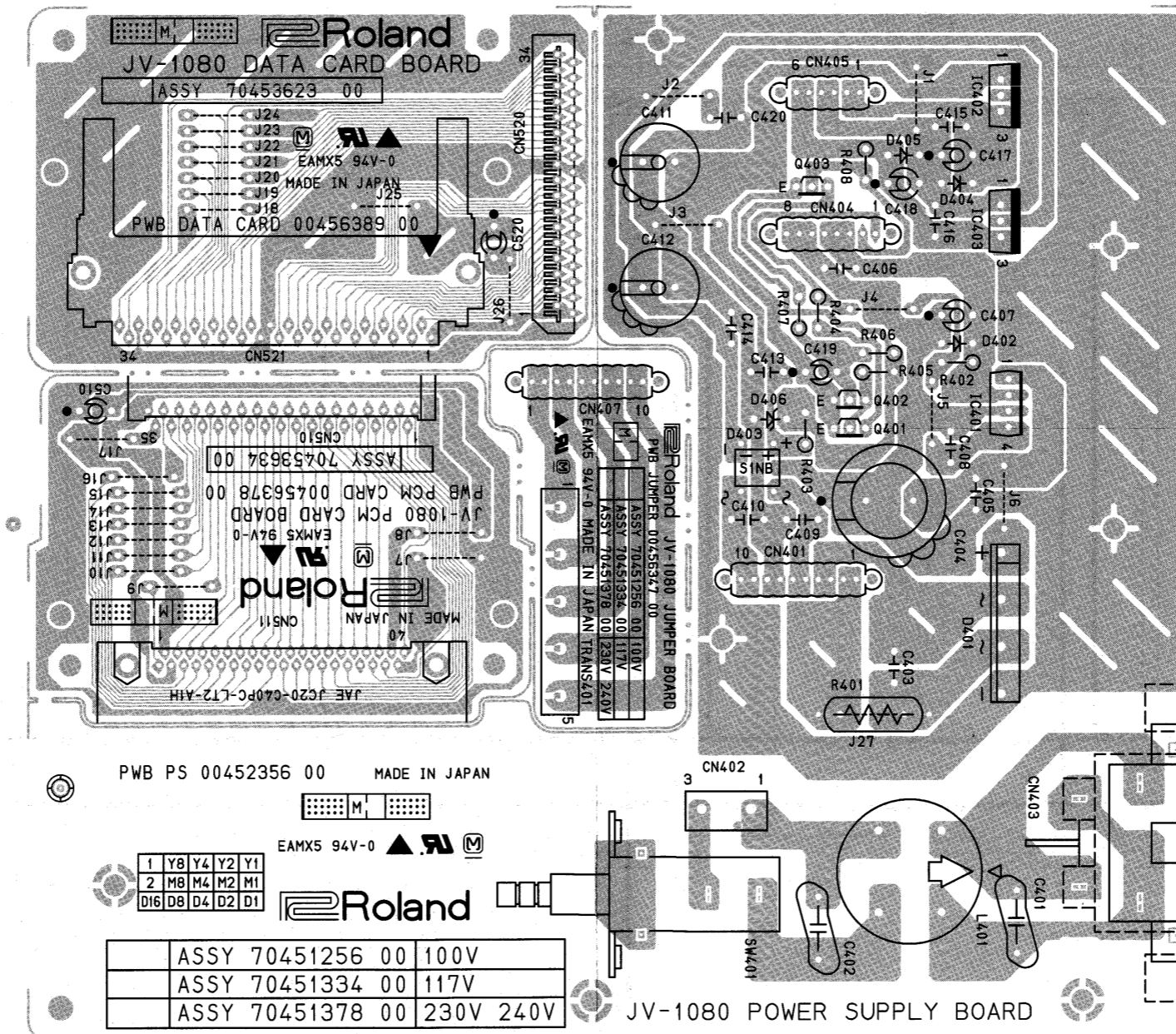
Replacement PS&JP ASSY consists of the following PCBs
補修用 PS&JP ASSY は、下記の基板から構成されます。
PS BOARD/JUMPER BOARD

NOTE

There are 3 versions of PS&JP ASSY.(100V,117V and 230V/240V)
Difference is only AC inlet..(See TABLE-A)
PS SHEET ASSY の100V仕様、117V仕様、230V/240V仕様の違いは、AC イ
ンレットだけです。(TABLE-A 参照)

TABLE-A AC inlet on PS&JP ASSY

Version	AC INLET	Number
100V	INL-8 10A/125V 2P P0	23425740
117V	PW11818 10A/250V 3P	00125023
230V/240V	INL-9 2.5A/250V 2P	23425743



PWB PS 00452356 00 MADE IN JAPAN

EAMX5 94V-0

1	Y8	Y4	Y2	Y1
2	M8	M4	M2	M1
D16	D8	D4	D2	D1

JV-1080 POWER SUPPLY BOARD

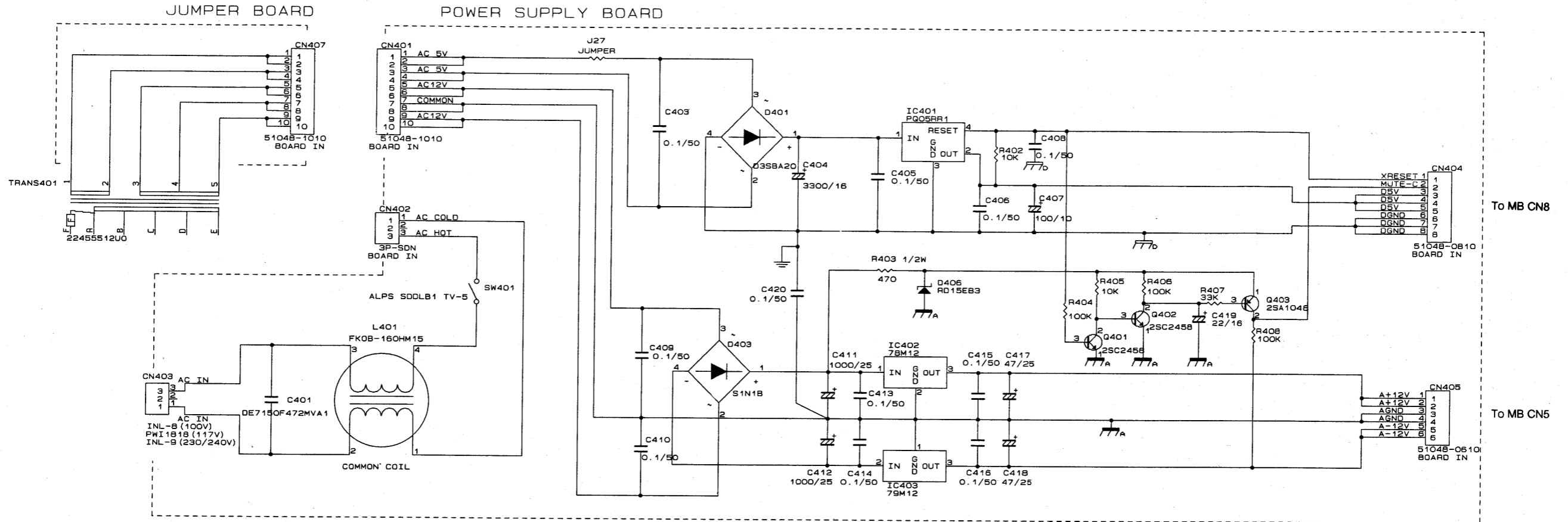
View from components side.

A
B
C
D
E
F
G
H
I
J
K
L
M
N
O
P
Q
R
S
T
U
V

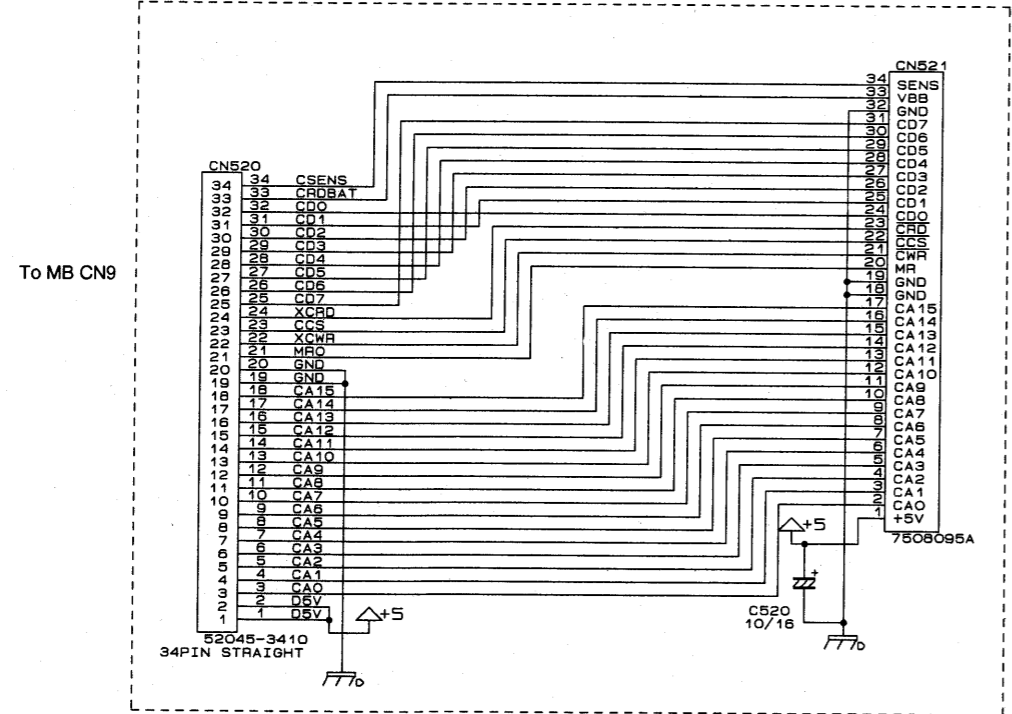
1 2 3 4 5 6 7 8 9 10 11 12 13 14 15 16 17 18 19 20 21 22 23 24 25 26 27 28 29 30 31 32 33 34 35 36 37 38 39 40

CIRCUIT DIAGRAM / 回路図(POWER SUPPLY)

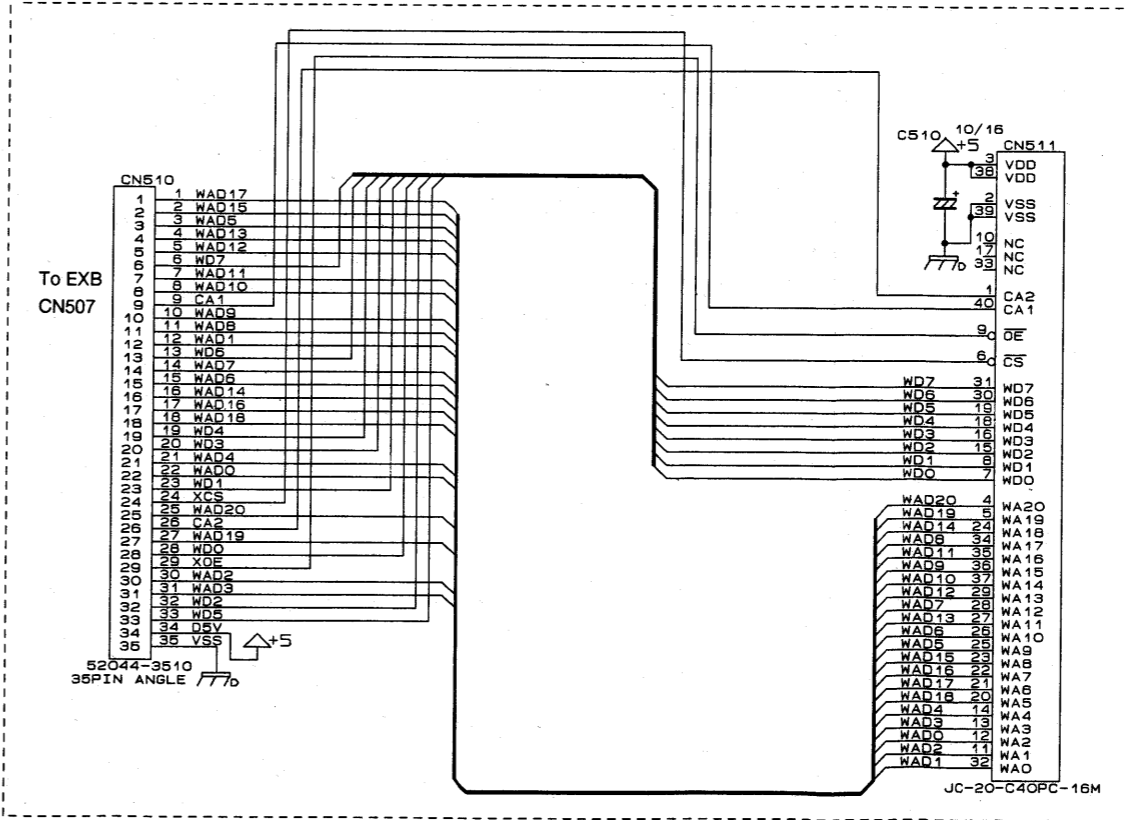
A
B
C
D
E
F
G
H
I
J
K
L
M
N
O
P
Q
R
S
T
U
V



DATA CARD BOARD



PCM CARD BOARD



CHANGE INFORMATION

変更案内

1. Program ROM

Program ROM is changed at 16th lot. EPROM is mounted from 1st to 15th lot, MASKROM is mounted from a main board in 16th lot.

EPROM is not supplied for repair parts. Please order 8M MASK ROM or replace whole Main Board.

[Serial #] ZG50100 - ZG61689

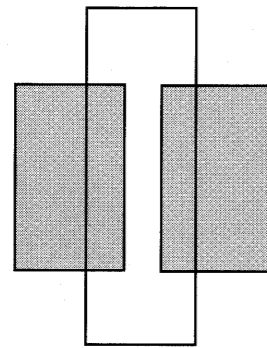
TMS27C040-10JL 4M EPROM(Programmed) IC16 on MB
 TMS27C040-10JL 4M EPROM(Programmed) IC19 on MB
 or UPD27C8000DZ-12 8M EPROM(Programmed) IC20 on MB

See fig.10, 11

[Serial #] ZG61690 -

00678167 LH53880S 8M MASK ROM IC20 on MB

See fig.11



IC16 IC19
[fig.10]

1. プログラムROM

プログラムROMの使用部品が、16ロット目で変更となります。1ロット～15ロットでは、EPROMが使われますが、16ロット目途中からはマスクROMです。

EPROMは補修部品として供給されません。交換の際は8Mマスク品をご注文頂くか、メインボードの基板ごと交換して下さい。

[Serial #] ZG50100 - ZG61689

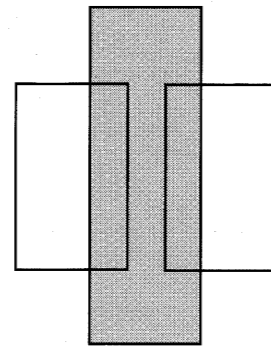
TMS27C040-10JL 4M EPROM(Programmed) IC16 on MB
 TMS27C040-10JL 4M EPROM(Programmed) IC19 on MB
 or UPD27C8000DZ-12 8M EPROM(Programmed) IC20 on MB

fig.10, 11を参照のこと。

[Serial #] ZG61690 -

00678167 LH53880S 8M MASK ROM IC20 on MB

fig.11を参照のこと。



IC20
[fig.11]

2. CPU

The following parts (OTPROM version) are used for early lots. You can replace this part with MASK CPU.

[Serial #] ZG50100 - ZG50199

HD6477034F20 Programmed ZTAT IC15 on MB
 (Ver. 1.00)

[Serial #] ZG60200 -ZG73199

HD6477034F20 Programmed ZTAT IC15 on MB
 (Ver. 1.01)

2. CPU

CPUは最初のうち下記の部品が使われます (ワンタイムPROM)。この部品はマスク品と交換できます。

[Serial #] ZG50100 - ZG50199

HD6477034F20 Programmed ZTAT IC15 on MB
 (Ver. 1.00)

[Serial #] ZG60200 -ZG73199

HD6477034F20 Programmed ZTAT IC15 on MB
 (Ver. 1.01)

JV-1080

ER00159

P.13 Circuit Diagram for PANEL BOARD, JACK BOARD, ENCODER BOARD, and PHONES BOARD.

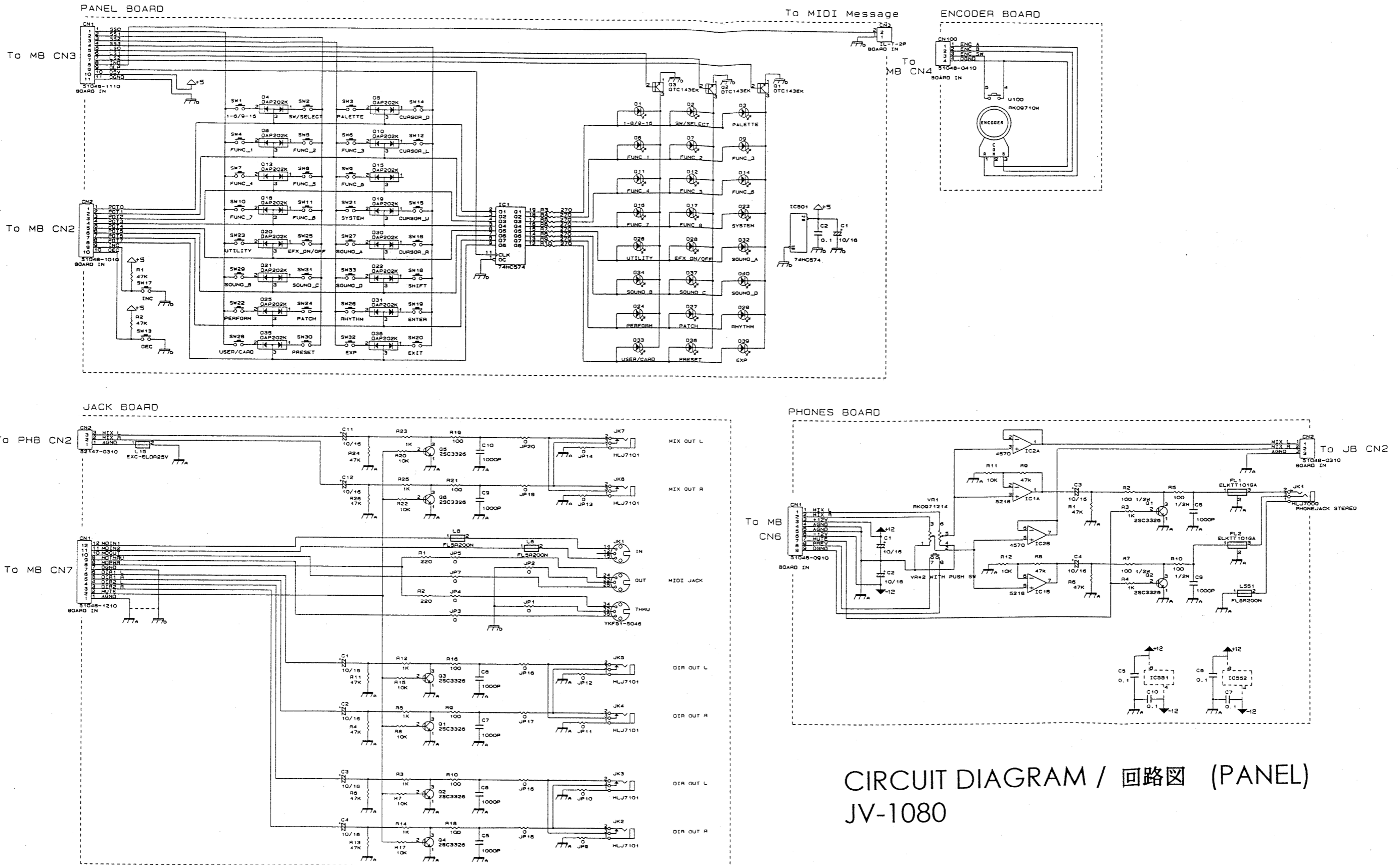
There are some mistakes in the Circuit Diagram for PANEL BOARD, JACK BOARD, ENCODER BOARD, and PHONES BOARD.

The numbers for the pin connection are upside-down.

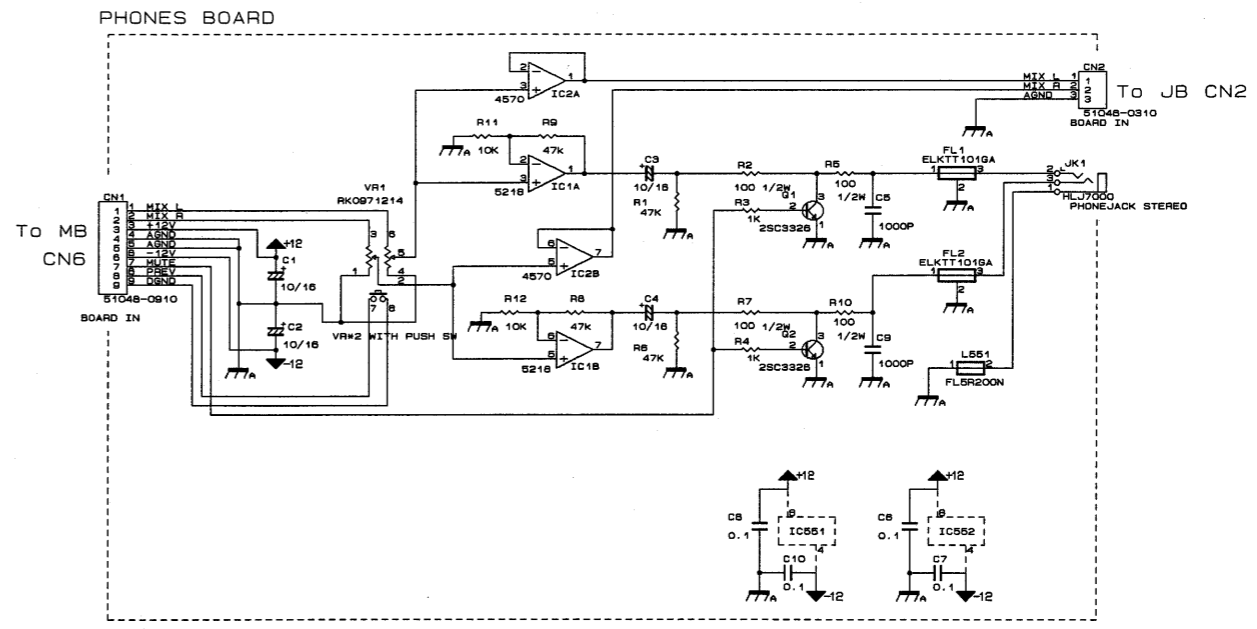
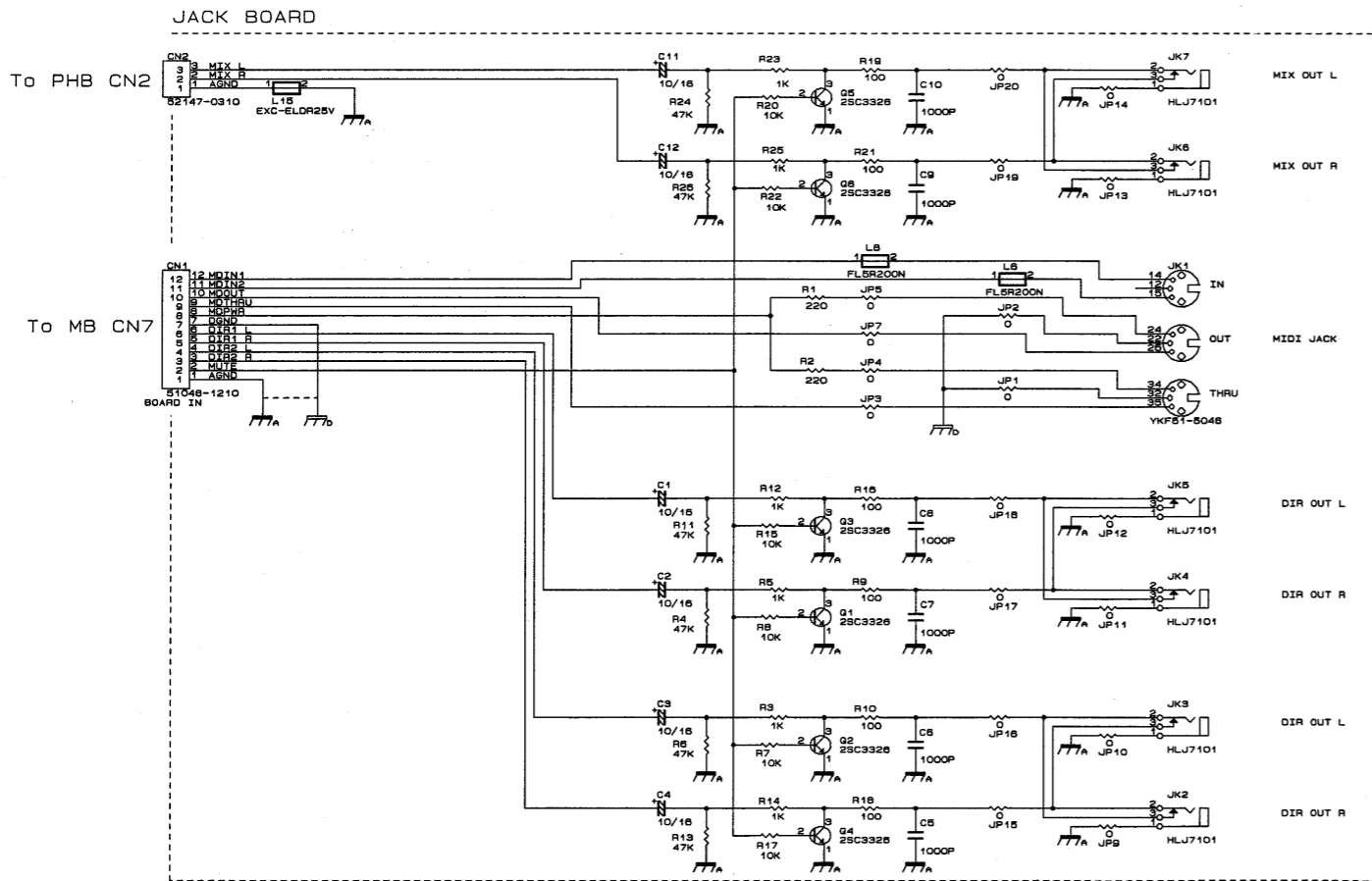
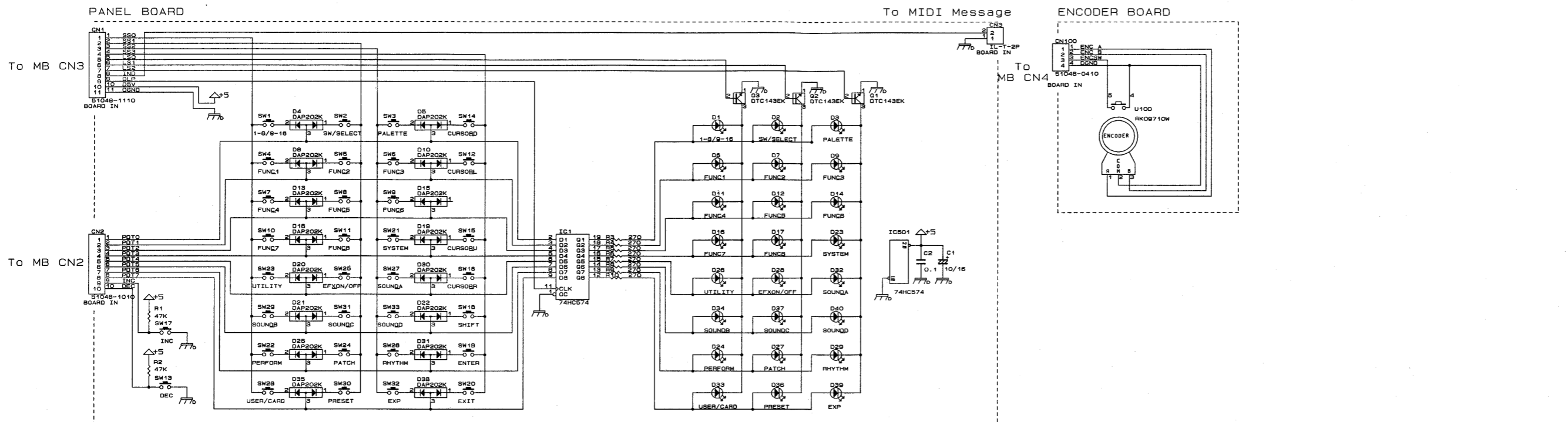
Please change all existing Service Notes referring to the attached correct circuit diagram.

13 頁 PANEL BOARD, JACK BOARD, ENCODER BOARD, PHONES BOARD
回路図

PANEL BOARD, JACK BOARD, ENCODER BOARD, PHONES BOARD
の回路図中のすべてのコネクタのピン配置番号が逆でした。
添付の正しい回路図と差し替えて下さい。



CIRCUIT DIAGRAM / 回路図 (PANEL)
JV-1080



SERVICE NOTES ERRATA & SUPPLEMENT 正誤表 & 追加情報

Info. 1/222
101937

ER00141

J V - 1 0 8 0

1995-01-24

Page											
	<p>There is an inversion in Service Notes for JV-1080. Please reverse the Parts Name and Parts Number for Encoder Knob and Volume Knob each other. (Refer to the following)</p> <p>J V - 1 0 8 0 のサービスノート中の部品名の表記に誤りがありました。 Volume に使用される Knob と、Value に使用される Knob の 部品名およびパーツコードをお互いに逆にして下さい。 変更が必要な箇所は以下のとおりです。</p>										
P. 1	<p>LOCATION OF CONTROLS / パネル配置図</p> <p>Reverse 逆</p> <p>[Front Panel]</p> <ul style="list-style-type: none"> Knob (S R-knob L BLK) (22480321) Volume RK0971214 (00452634) Display Cover (00452934) LCD (00452978) Knob (M R-knob MF BLK) (22485188) Encoder RK 09710W (13289196) Keypop F S-KEYTOP SD1H BLK (22495205) LED (red) SLR-305VC-A47 (15039247) Card Escutch F C-ESCT M (22225374) Keypop F S-KEYTOP SX1H BLK (22495206) 										
P. 2	<p>EXPLODED VIEW / 分解図</p> <p>WRONG 誤 ⑫ KNOB(S R-KNOB L BLK) ---- 22480321</p> <p>CORRECT 正 → ⑫ KNOB(M R-KNOB MF BLK) -- 22485188</p> <p>WRONG 誤 ⑬ KNOB(M R-KNOB MF BLK) -- 22485188</p> <p>CORRECT 正 → ⑬ KNOB(S R-KNOB L BLK) ---- 22480321</p>										
P. 3	<p>PARTS LIST / パーツリスト</p> <p><u>KNOB, BUTTON/ツマミ、ボタン</u></p> <table border="0"> <tr> <td>22485188</td> <td>M R-KNOB MF BLK</td> <td><u>ENCODER KNOB</u></td> <td>→</td> <td><u>VOLUME KNOB</u></td> </tr> <tr> <td>22480321</td> <td>S R-KNOB L BLK</td> <td><u>VOLUME KNOB</u></td> <td>→</td> <td><u>ENCODER KNOB</u></td> </tr> </table>	22485188	M R-KNOB MF BLK	<u>ENCODER KNOB</u>	→	<u>VOLUME KNOB</u>	22480321	S R-KNOB L BLK	<u>VOLUME KNOB</u>	→	<u>ENCODER KNOB</u>
22485188	M R-KNOB MF BLK	<u>ENCODER KNOB</u>	→	<u>VOLUME KNOB</u>							
22480321	S R-KNOB L BLK	<u>VOLUME KNOB</u>	→	<u>ENCODER KNOB</u>							

JV-1080

ER00159

P.13 Circuit Diagram for PANEL BOARD, JACK BOARD, ENCODER BOARD, and PHONES BOARD.

There are some mistakes in the Circuit Diagram for PANEL BOARD, JACK BOARD, ENCODER BOARD, and PHONES BOARD.

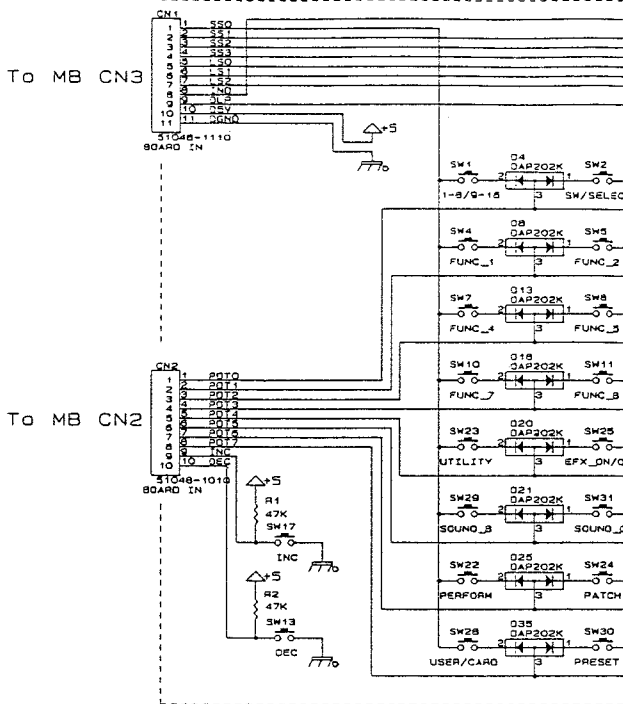
The numbers for the pin connection are upside-down.

Please change all existing Service Notes referring to the attached correct circuit diagram.

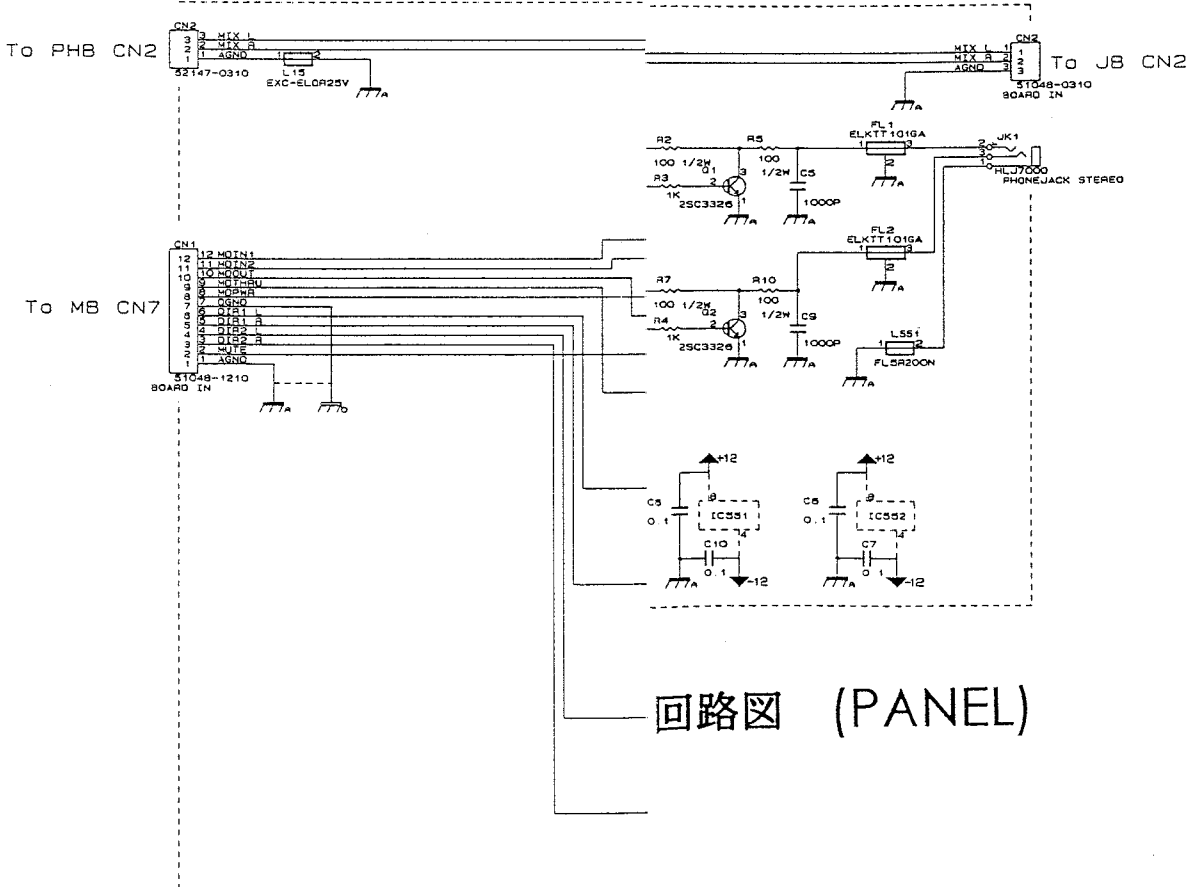
13 頁 PANEL BOARD, JACK BOARD, ENCODER BOARD, PHONES BOARD
回路図

PANEL BOARD, JACK BOARD, ENCODER BOARD, PHONES BOARD
の回路図中のすべてのコネクタのピン配置番号が逆でした。
添付の正しい回路図と差し替えて下さい。

PANEL BOARD



JACK BOARD



回路図 (PANEL)