

SOUND Canvas

MIDI SOUND GENERATOR SC-88VL

SERVICE NOTES

First Edition

ERRATA & SUPPLEMENT is attached at the end of the page.
最終頁に正誤表 & 追加情報があります。

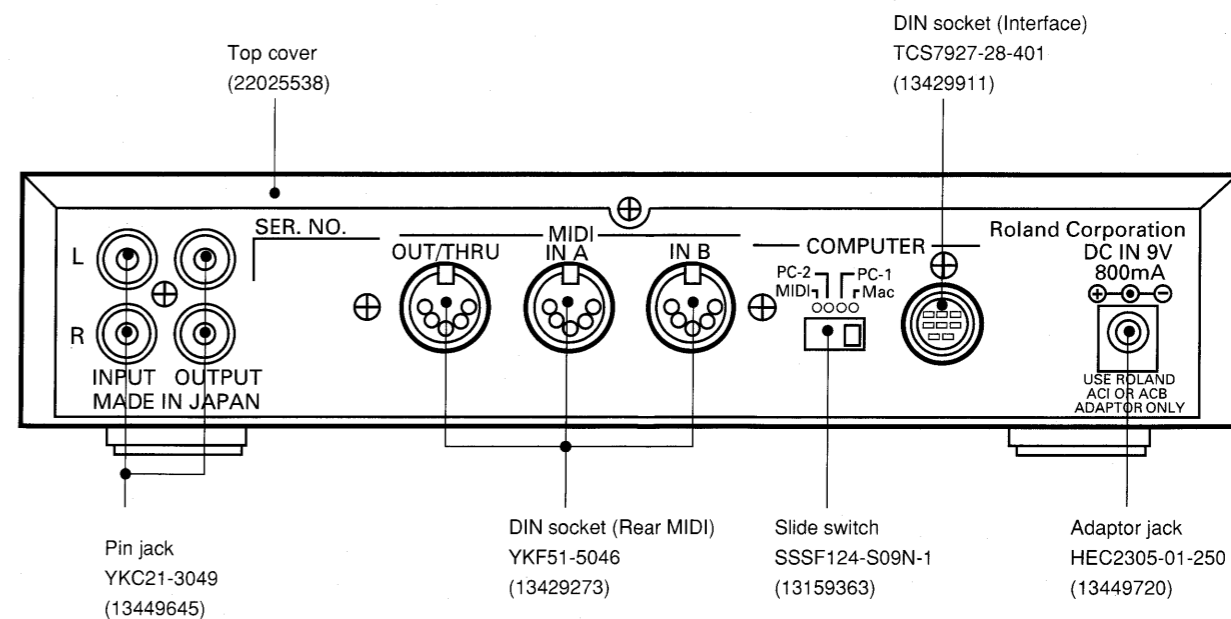
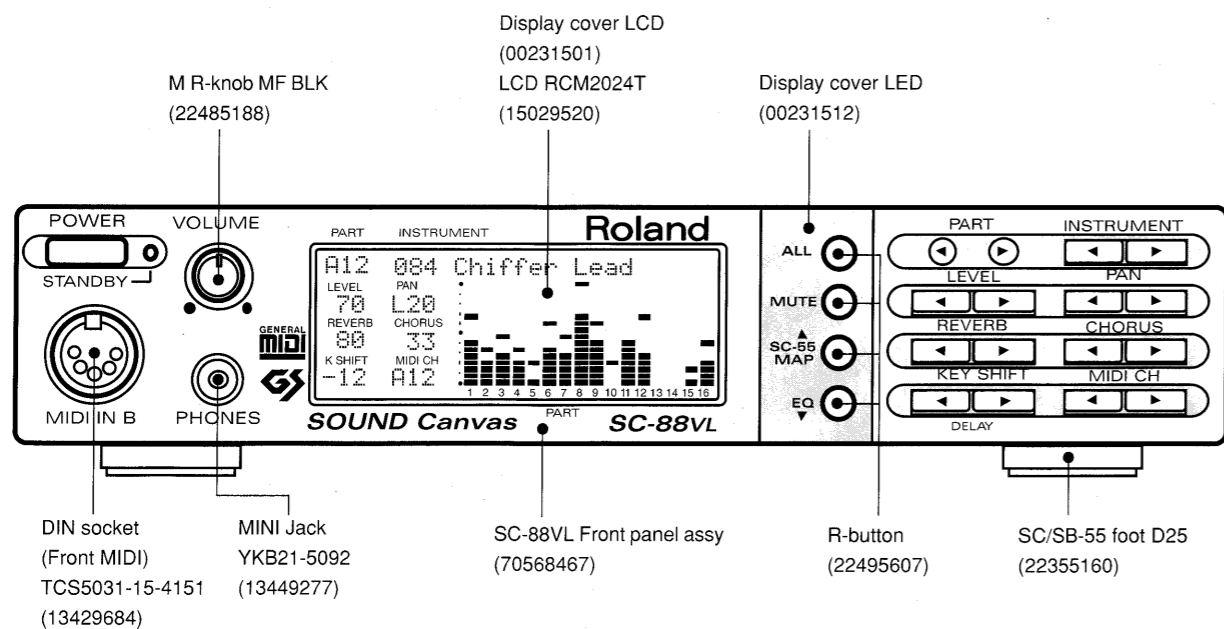
TABLE OF CONTENTS	目次	Page
SPECIFICATION	仕様	1
EXPLODED VIEW	分解図	2
PARTS LIST	パーツリスト	3
TEST MODE	テストモード	4
IDENTIFYING VERSION NUMBER	バージョン・ナンバーの確認	8
FACTORY SETUP	ファクトリー・セットアップ	8
BULK DUMPING	バルク・ダンプ	8
IC DATA	ICデータ	9
BLOCK DIAGRAM	ブロック図	10
CIRCUIT CONFIGURATION	回路構成について	10
CIRCUIT BOARD	基板図	11
CIRCUIT DIAGRAM	回路図	12-13

SPECIFICATION/仕様

- Number of Parts.....32
- Maximum Polyphony.....64 (voice)
- Internal Memory.....
 - Sound map : 2 (SC-55, SC-88)
 - Preset sounds : 654
 - Drum sound set : 24 (include 2 SFX Set)
- Effects.....
 - Reverb (8 type)
 - Chorus (8 type)
 - Delay (10 type)
 - 2 band equalizer
- Display.....70.6×24.5mm (backlit LCD)
- Connectors.....
 - MIDI connectors (IN A, IN B Front / Rear, OUT / THRU)
 - Audio Input Jack×2 (L, R)
 - Audio Output Jack×2 (L, R)
 - Input Volume Knob
 - Headphones Jack
 - Computer Terminal
- Power Consumption.....800mA/DC9V (AC Adaptor)
- Dimensions.....
 - 218 (W)×250 (D)×48 (H) mm
 - 8-5/8 (W)×9-7/8 (D)×1-15/16 (H) inches
- Weight.....
 - 1.4kg
 - 31lbs 2oz
- Accessories.....
 - AC Adaptor ×1
 - ACI-100J (No.12449603J0)
 - ACI-120J (No.12449604J0)
 - ACI-220J (No.12449605J0)
 - ACB-240(E) (No.12449564)
 - ACB-240(A) (No.12449549)
 - Owner's manual×1
 - Japanese (70568301)
 - English (70568890)
- Options.....
 - Computer Cable
 - RSC-15N (for NEC PC-9800 series)
 - RSC-15AT (for IBM PC/AT series)
 - RSC-15APL (for Apple Macintosh series)
 - BOSS RAD-50 (Rack Mount Adaptor)

*The specifications for this product are subject to change without prior notice.

GENERAL VIEW / 概観図



1 2 3 4 5 6 7 8 9 10 11 12 13 14 15 16 17 18 19 20 21 22 23 24 25 26 27 28 29 30 31 32 33 34 35 36 37 38 39 40

A
B
C
D
E
F
G
H
I
J
K
L
M
N
O
P
Q
R
S
T
U
V

EXPLODED VIEW / 分解図

PARTS

PART NAME	PART NUMBER
① Knob	: 22485188
② Front Panel Ass'y	: 70568467
③ Button	: 22495607
④ Switch Board 1	: 70568434
⑤ Front Holder Ass'y	: 70568323
⑥ Display Cover	: 00231501
⑦ PWB Holder	: 00891590
⑧ Display Unit	: 15029520
⑨ Main Board	: 70568401
⑩ Bottom Chassis	: 00786512
⑪ SC-55 Foot	: 22355160
⑫ Top Cover	: 22025538

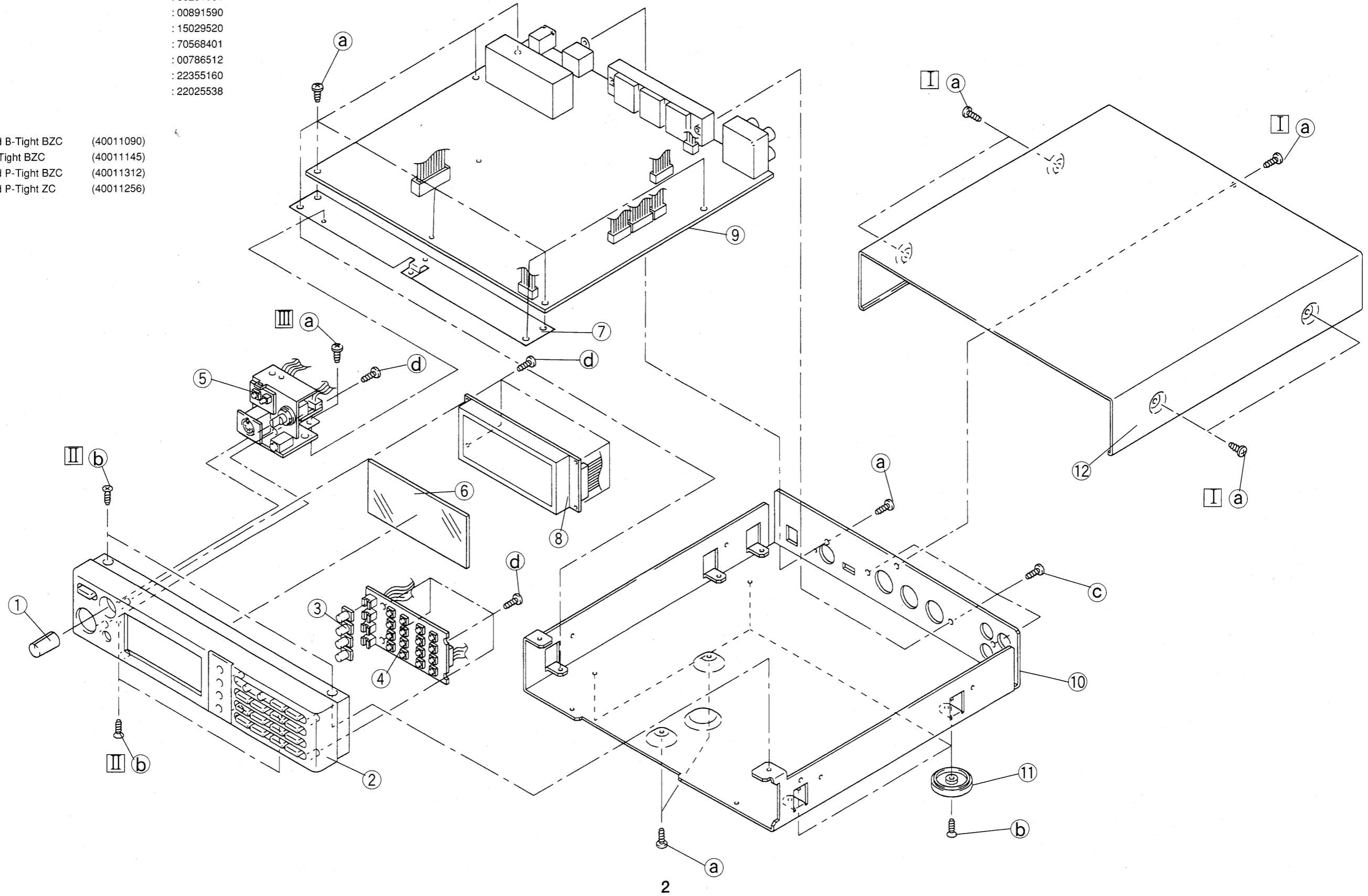
SCREW

Ⓐ M3×6 Binding Head B-Tight BZC	(40011090)
Ⓑ M3×6 Flat Head B-Tight BZC	(40011145)
Ⓒ M3×8 Binding Head P-Tight BZC	(40011312)
Ⓓ M2×6 Binding Head P-Tight ZC	(40011256)

Remove these screws of panel.
Remove these screws on numerical order.

パネルのネジを外します。
番号順にネジを外してください。

Top Cover/トップカバー
1. I ×5
Front Panel/フロントパネル
2. II ×4
3. III ×1



PARTS LIST / パーツリスト

<p>SAFETY PRECAUTION: The parts marked Δ have safety-related characteristics. Use only listed parts for replacement.</p> <p>安全上の注意: △が付いている部品は、安全上特別な規格でつくられたものです。 交換の際は、指定された部品番号以外の部品は使わないようにして下さい。</p>	<p>CONSIDERATIONS ON PARTS ORDERING When ordering any parts list in the parts list, please specify the following items in the order sheet.</p> <table border="1"> <thead> <tr> <th>QTY</th> <th>PART NUMBER</th> <th>DESCRIPTION</th> <th>MODEL NUMBER</th> </tr> </thead> <tbody> <tr> <td>Ex. 10</td> <td>22575241</td> <td>Sharp key</td> <td>C-20/S0</td> </tr> <tr> <td>15</td> <td>2247017300</td> <td>Knob (orange)</td> <td>DAC-15D</td> </tr> </tbody> </table> <p>Failure to completely fill the above items with correct number and description will result in delayed or even undelivered replacement.</p> <p>パーツ発注に関するお願い オーダーシートには、必ず下記の4項目は正確に記入して下さい。(例外は除く) 必要数 パーツナンバー 品名 使用機種 例) 10 22575241 Sharp key C-20/S0 15 2247017300 Knob (orange) DAC-15D もし記入忘れ、誤記等がある場合、必要部品が発送できなかつたり、大幅な遅れの原因になります。御協力をお願いします。</p>	QTY	PART NUMBER	DESCRIPTION	MODEL NUMBER	Ex. 10	22575241	Sharp key	C-20/S0	15	2247017300	Knob (orange)	DAC-15D
QTY	PART NUMBER	DESCRIPTION	MODEL NUMBER										
Ex. 10	22575241	Sharp key	C-20/S0										
15	2247017300	Knob (orange)	DAC-15D										

MB ==> MAIN BOARD	VR ==> VOLUME BOARD
SW1 ==> SWITCH BOARD 1	SW2 ==> SWITCH BOARD 2
PH ==> PHONES BOARD	

NOTE : The parts marked # are new (initial parts.)
注 : #の付いた部品は、新規部品です。

CASING / ケース

22025538	TOP COVER
70568467	SC-88VL FRONT PANEL ASSY

NOTE1 : Replacement ASSY includes following parts.
注1 : 交換用部品は、以下の部品を含みます。

	FRONT PANEL
	KEY TOP A (FUNCTION)
	KEY TOP B (STANDBY)
00786745	FRONT PANEL #
00231501	DISPLAY COVER LCD
00231512	DISPLAY COVER LED

CHASSIS / シャーシ

00786512	BOTTOM CHASSIS #
00891590	SC-88VL PWB HOLDER #

KNOB, BUTTON / ツマミ、ボタン

22495266	SC-55 KEYTOP A	FUNCTION
00783423	SC-55 KEYTOP B	STANDBY #
22495607	R-BUTTON	ALL,MUTE,SC-55 MAP,EQ
22485188	M R-KNOB MF BLK	VOLUME

SWITCH / スイッチ

13159363	SSSF124-S09N-1	SLIDE SWITCH	SW1 on MB
13129765	SKHQFR002A	TACT SW WITH LED(ORANGE)	
13129766	SOR-122HS	TACT SW	

JACK, SOCKET / ジャック、ソケット

13449720	HEC 2305-01-250	ADAPTOR JACK	JK1 on MB
13429911	TCS7927-28-401	DIN SOCKET(Interface)	JK2 on MB
13429273	YKF51-5046	DIN SOCKET(Rear MIDI)	JK3 on MB
13449645	YKC21-3049	PIN JACK	JK4 on MB
13429684	TCS5031-15-4151	DIN SOCKET(Front MIDI)	JK301 on PH
13449277	YKB21-5092	MINI JACK	JK302 on PH
00340945	AXS204011	IC SOCKET	IC29 on MB

DISPLAY UNIT / 表示ユニット

15029520	LCD RCM2024T
----------	--------------

PCB ASSY / 基板完成品

70568401	MAIN BOARD (PWB 00786556) #
----------	-----------------------------

NOTE1 : Replacement MAIN BOARD does not include the Lithium Battery, because lithium battery does not use for the backup of factory presets. Order the proper lithium battery separately if necessary.
注1 : Lithium battery は factory preset には使用していないため、交換用 MAIN BOARD には含まれません。
必要な場合は別途発注してください。
12569249S0 Lithium Battery CR2032

70568434	SWITCH BOARD1 (PWB 00786612) #
----------	--------------------------------

NOTE1 : Replacement SWITCH BOARD ASSY includes the following.
注1 : 交換用 SWITCH BOARD ASSY は次の部品を含みます。
WIRING SM1
WIRING SM2

70568323 FRONT HOLDER ASSY #

NOTE1 : Replacement FRONT HOLDER ASSY includes the following.
注1 : 交換用 FRONT HOLDER ASSY は次の部品を含みます。
VR BOARD (PWB 00786545) with WIRING VM
PHONES BOARD (PWB 00786534) with WIRING PM 1,2
SWITCH BOARD2 (PWB 00786523) with WIRING SM 3

22205565	PCB HOLDER
00892245	LEAF SPRING #

IC / 集積回路

15199776	HD6415108F10 H8/510	(FLAT) CPU	IC30 on MB
00232667	M38881M2-150GP	(FLAT) SUB CPU MASK	IC23 on MB
15209487	HN27C4096G-10(4M/40P/100ns)	EPROM BLANK	IC29 on MB
00895901	HN27C4096G-10	EPROM PROGRAMMED	IC29 on MB #
00895812	HN62444BP-E86	MASK ROM	IC29 on MB #
00677245	RHR-2342(XP2)	(FLAT) CUSTOM SOUND GENERATOR	IC36 on MB
00349690	UPD65622GF-138-3B9	(FLAT) CUSTOM GATE ARRAY	IC33 on MB
00123123	SRM2A256SLM-70	(FLAT) SRAM	IC16,24 on MB
00670845	MN41C4256ASJ-06(07)SLZ	(FLAT) DRAM	IC37,38 on MB
15289712	M5M34051FP-42A	(FLAT) RS-422A TRANSCEIVER	IC5 on MB
15259701T0	TC74HC00AF-TP2	(FLAT) QUAD 2-Input NAND	IC13,22 on MB
15259883	TC7S00F	(FLAT) 2-Input NAND	IC32 on MB
15249104	TC7S04F	(FLAT) INVERTER	IC27 on MB
15259887	TC7SU04F	(FLAT) INVERTER	IC6 on MB
00127490	TC7W08F	(FLAT) DUAL 2 INPUT AND	IC25 on MB
15249111	TC7WU04F	(FLAT) TRIPLE INVERTER	IC31,35 on MB
00232634	TC7W74F	(FLAT) DUAL D FLIP FLOP	IC28 on MB
00236878	TC74VHC74F-EL	(FLAT) DUAL D FLIP-FLOP	IC34 on MB #
15289111	TL062CPS	(FLAT) DUAL OP AMP	IC26 on MB
15289125	PC-410T	(FLAT) PHOTO CUPPLER	IC9,12,20 on MB
15289150	TD62503F	(FLAT) 7CH SINGLE DRIVER	IC21 on MB
00785356	HN624316FBC25	(FLAT) WAVE ROM A	IC10 on MB #
00785367	HN624316FBC26	(FLAT) WAVE ROM B	IC7 on MB #
00788489	HN624316FBC27	(FLAT) WAVE ROM C	IC4 on MB #
00788490	HN624316FBC28	(FLAT) WAVE ROM D	IC2 on MB #
15199293	L88R05D	REGULATOR +5V	IC1 on MB
15199282	PQ05RF1	REGULATOR +5V	IC3 on MB
15289404	IR3M03AN	DC/DC CONVERTER	IC8 on MB
00891645	AN77L05	REGULATOR +5V	IC11 on MB #
15289714	μ PD63200GS-E2	(FLAT) DAC	IC14 on MB
15289109	M5216FP-600D	(FLAT) OP AMP	IC17 on MB
15189261	M5218AFP-600E	(FLAT) OP AMP	IC18 on MB
15289120	NJM4565MD-TE3	(FLAT) OP AMP	IC15,19 on MB

TRANSISTOR / トランジスタ

15309602	DTB114EK T146	(CHIP)	Q8 on MB
15329503	DTA124EK T146	(CHIP)	Q2,4 on MB
15329502	DTC124EK T146	(CHIP)	Q1,3,5 on MB
15329509	DTC143EK T146	(CHIP)	Q9 on MB
15329536	RN1442-A-TE85L	(CHIP)	Q6,7 on MB

DIODE / ダイオード

00231367	ISS354	(CHIP) SWITCHING DIODE	D2,4,5 on MB
15339142	RB705D T146	(CHIP) SCHOTTKY DIODE	D6 on MB
15339323	RB400D T146	(CHIP)	D3 on MB
15019281	1SR35-100A T-93	DIODE	D1 on MB
15029362	SLC-22DW3F	LED	D401 on MB

POTENTIOMETER / ポリウム

13289127	RK09L12 10KB	ROTARY VR	VR501 on VR
----------	--------------	-----------	-------------

CAPACITOR / コンデンサ

13519628M0	ECKR1H331KB5	330pF
13639559	NX-4 16VB47TP	47 μ F/16V
13629624S0	6SC10M-T (OS)	10 μ F/6.3V
13639546S0	16MV10HW+T	10 μ F/16V
13649267	16MV1000HW+T	1000 μ F/16V #
13639602S0	50MV1HW+T	1 μ F/50V
13639510S0	6.3MV100HW+T	100 μ F/6.3V
13639511S0	6.3MV220HW+T	220 μ F/6.3V #

INDUCTOR, COIL, FILTER / インダクタ、コイル、フィルター

00565589	ACB2012M-600-T	(CHIP) BEADS	on MB, on PH #
00237212	SH-202	EMI FILTER	L1 on MB
12449294	BL03RN2-R62T4	BEADS	on MB
12449656	ELEAV331KA	COIL	L11 on MB
12449657	ELEAV121KA	COIL	L9 on MB

CRYSTAL, RESONATOR / クリスタル、発振子

00238589	DSX840G 20.000MHZ	(FLAT) XTAL	X1 on MB
00238601	DSX840G 24.576MHZ	(FLAT) XTAL	X2 on MB

CONNECTOR / コネクタ

13439330	IL-S-3P-S2T2-EF	PIN HEADER 3P	CN1 on MB CN301,302 on PH
13439320	IL-S-4P-S2T2-EF	PIN HEADER 4P	CN3 on MB CN401 on SW2
13439332	IL-S-5P-S2T2-EF	PIN HEADER 5P	CN6 on MB
13439335	IL-S-6P-S2T2-EF	PIN HEADER 6P	CN2 on MB CN501 on MB
13439296	IL-S-7P-S2T2-EF	PIN HEADER 7P	CN5 on MB CN201 on SW1
13439297	IL-S-8P-S2T2-EF	PIN HEADER 8P	CN4 on MB CN202 on SW1
13369880	52328-1410	WIRE TRAP 14P	CN7 on MB

WIRING, CABLE / ワイヤリング、ケーブル

23505667	WIRING SM1	8P-8P WIRING	CN4 on MB to CN202 on SW1
23505668	WIRING SM2	7P-7P WIRING	CN5 on MB to CN201 on SW1
23505669	WIRING SM3	4P-4P WIRING	CN3 on MB to CN401 on SW2
23505670	WIRING PM1	3P-3P WIRING	CN1 on MB to CN302 on PH
23505671	WIRING PM2	3P-5P WIRING	CN6 on MB to CN301 on PH
23505672	WIRING VM	6P-6P WIRING	CN2 on MB to CN501 on VR

BATTERY / 電池

12569249S0	CR2032 220MAH/3V	LITHIUM BATTERY
------------	------------------	-----------------

SCREWS / ネジ類

40011045	2×6 Binding Head B-Tight ZC
40011256	2×6 Binding Head P-Tight ZC
40011090	3×6 Binding Head B-Tight BZC
40011312	3×8 Binding Head P-Tight BZC
40011145	3×6 Flat Head B-Tight BZC
40120923	M9 Hex Nut
40011923	M9.1 Internal Tooth Washer ZC

MISCELLANEOUS / その他

12569420	CR2032 HOLDER	BATTERY HOLDER	BT1 on MB
12189804	M1700	GROUND TERMINAL	on MB
00347489	SC-50 HEAT SINK		
22355160	SC/SB-55 FOOT D25		
00892723	SC-55ST PAD MODULE		
00892734	SC-55ST PAD ADAPTOR		
00786490	PACKING CASE #		

ACCESSORIES (standard) / 標準付属品

△ 12449603J0	ACI-100J	AC ADAPTOR 100V
△ 12449604J0	ACI-120J	AC ADAPTOR 120V
△ 12449605J0	ACI-220J	AC ADAPTOR 230V
△ 12449564	ACB-240 (E)	AC ADAPTOR 240V
△ 12449549	ACB-240 (A)	AC ADAPTOR 240V
70568301	MANUAL SET DOM #	
70568890	MANUAL SET EXP #	

OPTION / オプション

*****	RAD-50	BOSS Rack Mount Adaptor
*****	RSC-15N	mini DIN 8pin-D-sub 25pin Computer Serial Cable
*****	RSC-15AT	mini DIN 8pin-D-sub 9pin Computer Serial Cable
*****	RSC-15APL	mini DIN 8pin-mini DIN 8pin Computer Cable

TEST MODE / テストモード

Switch operations / スイッチ操作

To enter the Test Mode. テストモードに入る。	Normal Test Mode : 1) Press the POWER SW to set the unit in standby (The "STANDBY" LED will light. 2) Set the Rear Select SW to MIDI. 3) While pressing the INSTRUMENT <button and the INSTRUMENT> button, press the KEYSHIFT <button and the KEYSHIFT> button simultaneously. 4) Press the POWER SW. 通常のテストモード : 1) POWERを押してSTANDBY状態 ("STANDBY" LED点灯) にする。 2) リアのセレクトスイッチをMIDIにする。 3) INSTRUMENTボタン<とINSTRUMENTボタン>を押しながら、KEYSHIFT<ボタンとKEYSHIFT>ボタンを押す。 4) POWER SWを押す。 Serial Test (4') : 1) Press the POWER SW to set the unit in standby (The "STANDBY" LED will light. 2) Set the Rear Select SW to Mac. 3) While pressing the INSTRUMENT <button and the INSTRUMENT> button, press the KEYSHIFT <button and the KEYSHIFT> button simultaneously. 4) Press the POWER SW. Serialテスト(4') : 1) POWERを押してSTANDBY状態 ("STANDBY" LED点灯) にする。 2) リアのセレクトスイッチをMacにする。 3) INSTRUMENTボタン<とINSTRUMENTボタン>を押しながら、KEYSHIFT<ボタンとKEYSHIFT>ボタンを押す。 4) POWER SWを押す。
To exit the Test Mode. テストモードから出る。	While pressing the INSTRUMENT<button and the INSTRUMENT> button, press the KEYSHIFT<button and the KEY SHIFT> button simultaneously INSTRUMENTボタン<とINSTRUMENTボタン>を押しながら、KEYSHIFT<ボタンとKEYSHIFT>ボタンを押す。
To move to the next test. 次のテストに移る。	KEY SHIFT<+ MIDI CH>
To return to the preceding test. 前のテストに戻る。	KEY SHIFT<+ MIDI CH<
To perform the same test once again. もう一度同じテストをする。	KEY SHIFT<+ PAN >
To select a test directly. ダイレクトにテストを選ぶ。	1. LCD & LED Test KEY SHIFT<+ Part< 2. Memory Test KEY SHIFT<+ Part> 3. Switch Test KEY SHIFT<+ INSTRUMENT< 4. MIDI & Battery Test KEY SHIFT<+ INSTRUMENT> 4. Serial Test *1) Set the Select SW to Mac. → INSTRUMENT <>KEY SHIFT<>+ POWER SW セレクトSWをMacにする→INSTRUMENT <>KEY SHIFT<>+ POWER SW 5. Sound & Effect Test KEYSHIFT<+ LEVEL < 6. Fact Data Load KEY SHIFT<+ LEVEL>

Check the followings in addition to the Test Mode.

INPUT CHECK

- 1) Set the volume at the maximum.
- 2) Input a signal (for example, 440Hz sine wave) to INPUT L(R).
- 3) Check that a signal equal to the input is output from OUTPUT L(R).
- 4) Check that no signal is output from OUTPUT R(L) at this time.

Check the same points for INPUT R (as indicated in the parenthesis above).

THRU Check

- 1) Set the Select SW to MIDI. While holding down the REVERB< and CHORUS> button, turn the power on.
- 2) Input data from MIDI IN A, and make connections between MIDI THRU and REAR IN B.
- 3) Check that sound is output from both PORT A and PORT B.

*1) About the COMPUTER Test cable

To perform the Serial Test in Test mode, the "COMPUTER Test cable" (17049906) is needed. This cable has an 8-pin mini DIN male connector whose pins 3 and 5, and pins 6 and 8 are shorted, respectively. Pin 1 provides output for waveform monitoring and pin 4 is used for GND.

Please place an order for this cable with your Local Roland Service when necessary.

テストモード以外に下記の事も調べてください。

入力チェック

- 1) ボリュームをmax.にします。
- 2) INPUT L (R) に信号 (例: 440Hz正弦波) を入力します。
- 3) OUTPUT L (R) から入力と同じ信号が出力されるか確認します。
- 4) この時、OUTPUT R (L) からの出力がないことを確認します。

INPUT Rについても同様のことを確認します。

THRU Check

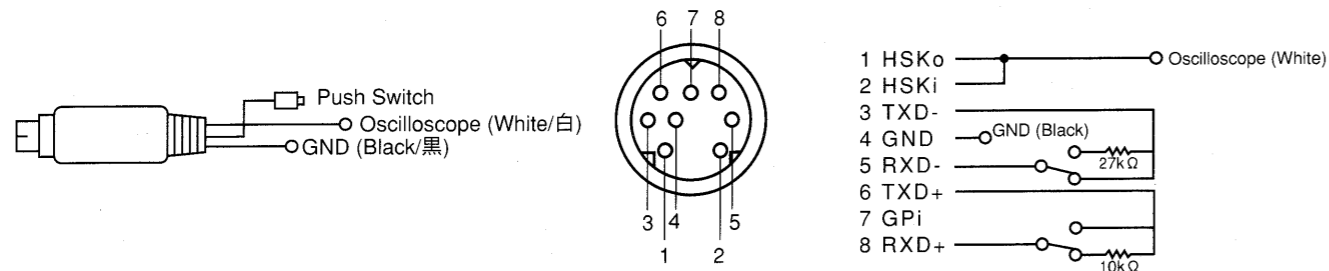
- 1) セレクトSWをMIDIにし、REVERB<とCHORUS>を押しながら電源を入れます。
- 2) MIDI IN Aからデータを入れ、MIDI THRUとREAR IN Bを接続します。
- 3) PORT A,Bの両方で音が鳴ることを確認します。

*1) COMPUTERテストケーブルについて

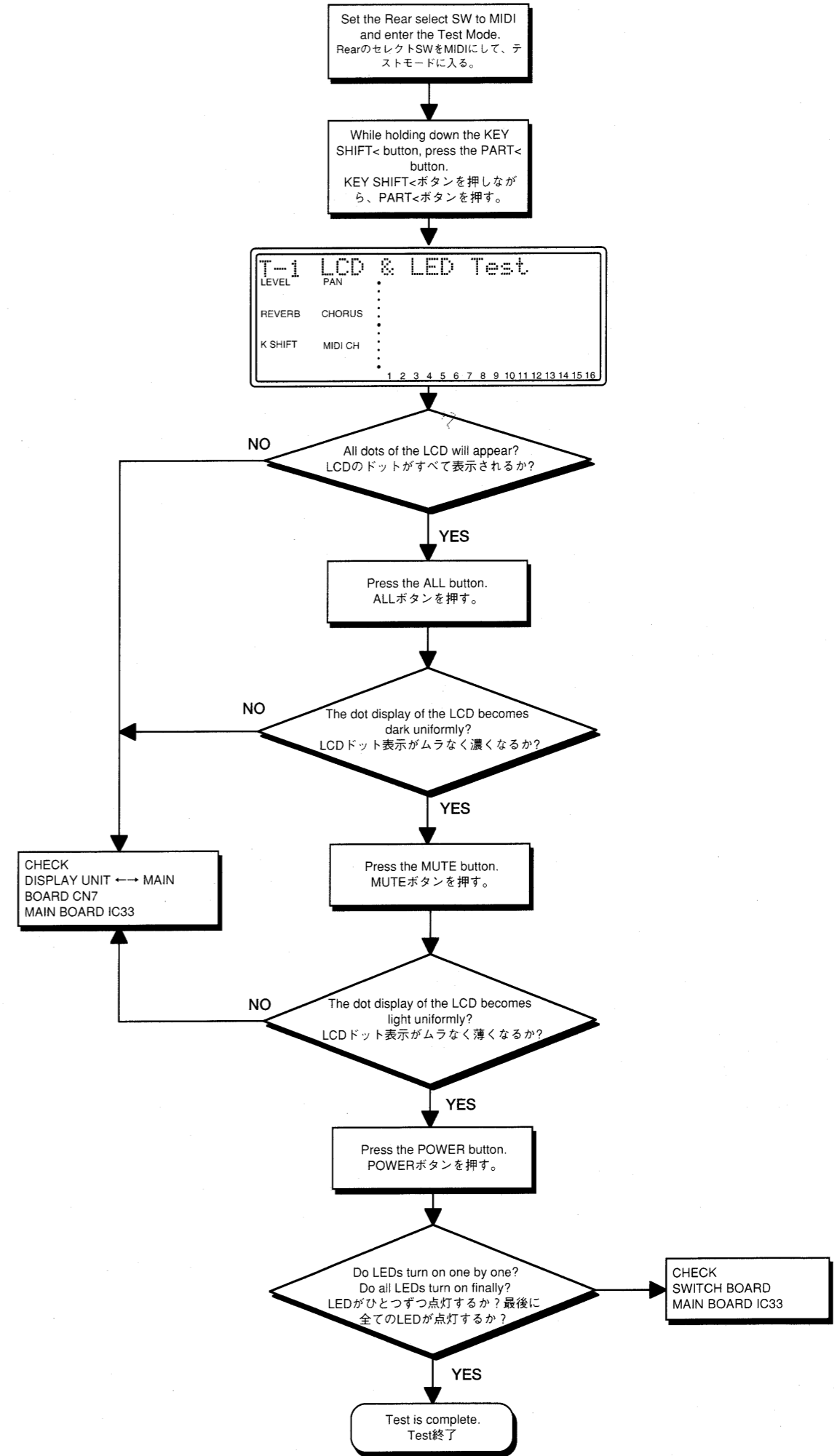
テストモードでSerial Testを行う際には、「COMPUTERテストケーブル」(17049906)が必要です。これは、mini DIN 8pinオスの3ピンと5ピン、6ピンと8ピンがそれぞれショートされ、1ピンから波形を出力し、4ピンからGNDをとる構造になっています。

必要な場合は、ローランドサービスセンターまでオーダーしてください。

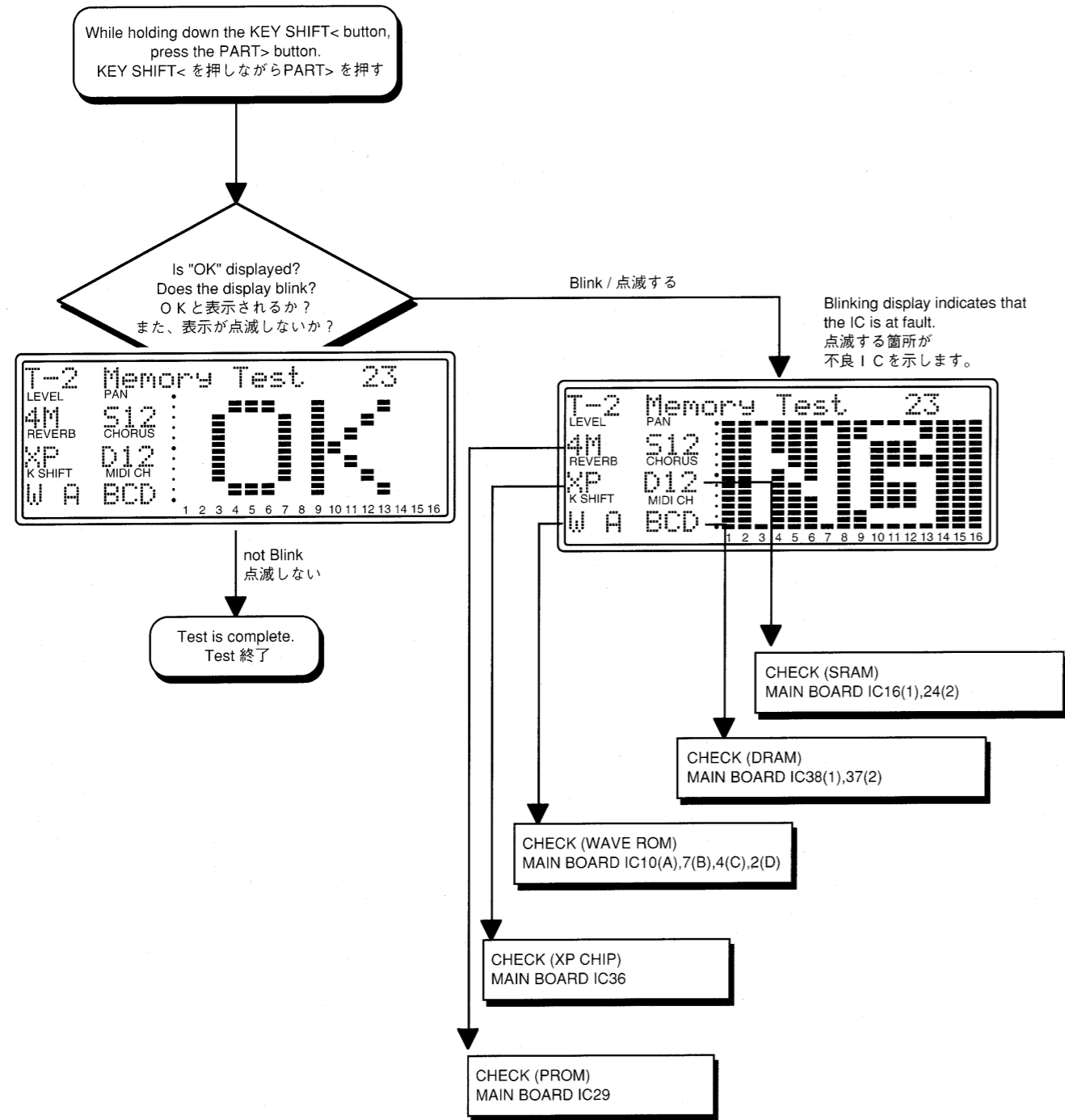
mini DIN 8pin male/mini DIN 8pin オス mini DIN 8pin male/mini DIN 8pin オス



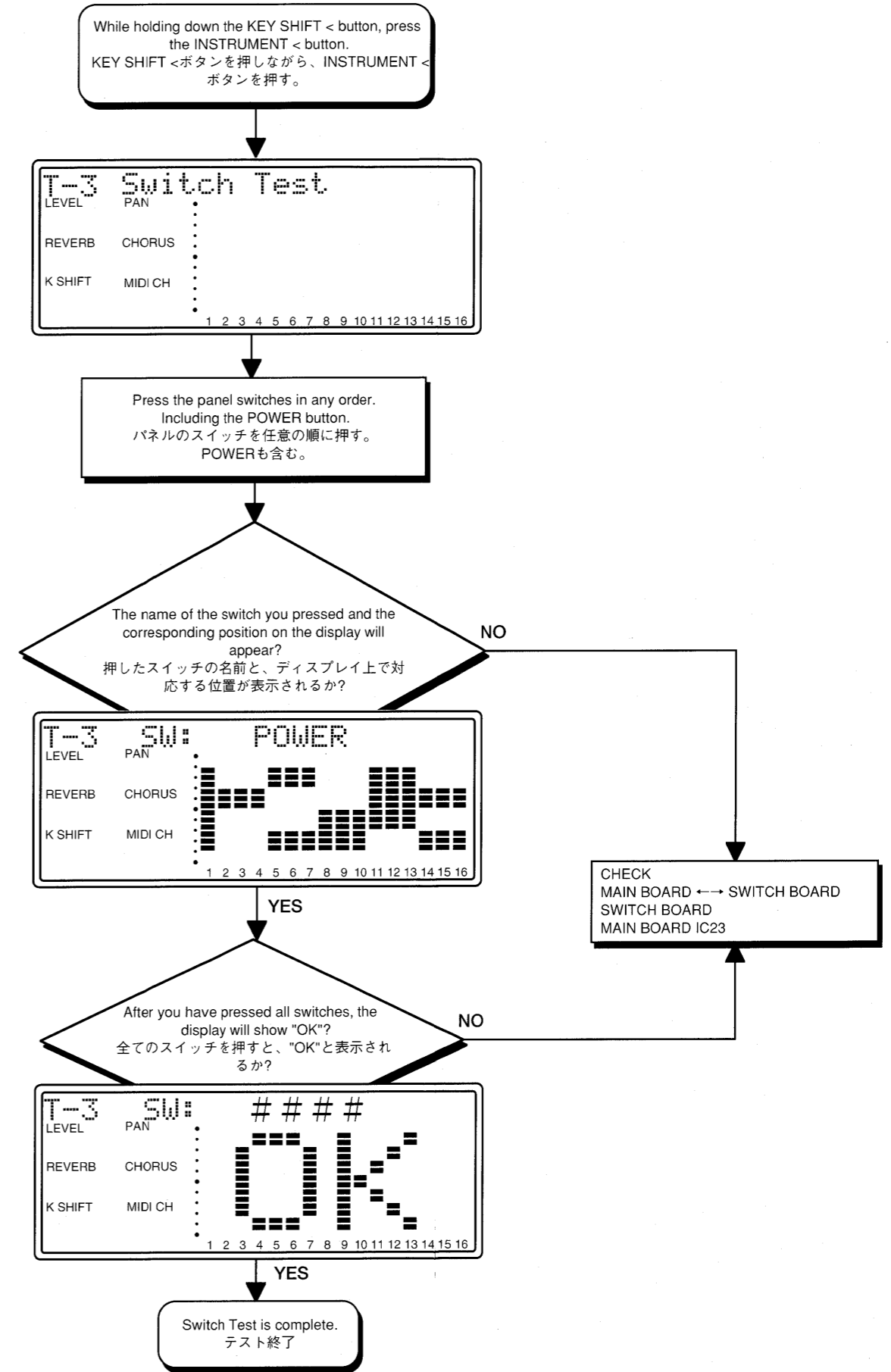
1. LCD & LED Test



2. Memory Test



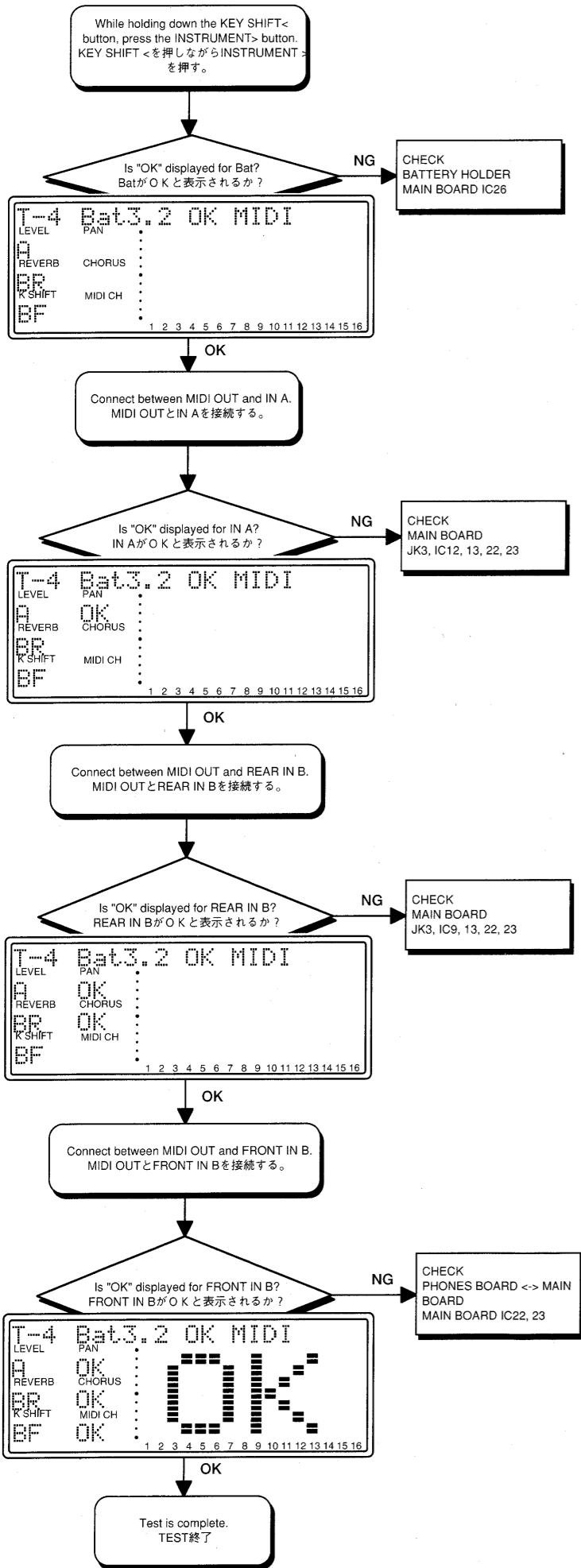
3. Switch Test



: Any Name of switch

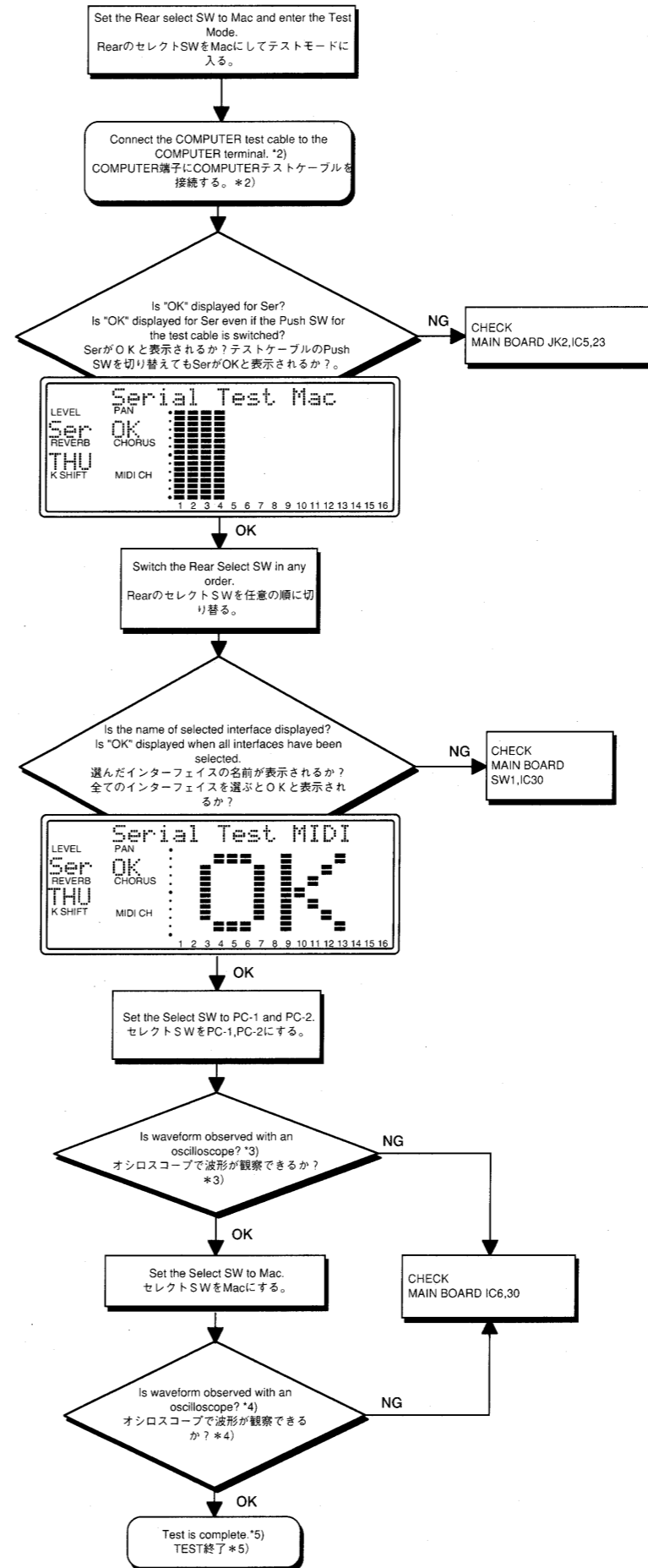
Even after you have pressed all switches and the display has shown "OK", when you press a switch, the corresponding switch name will be displayed. 全てのスイッチを押し「OK」の表示が出た後でも、スイッチを押すと、それに対応したスイッチの名前が表示されます。

4. MIDI & Battery Test



- The battery voltage indicates a value other than between 2.8V and 3.5V.
•バッテリーの電圧表示が、2.8V~3.5Vの範囲外を示して"NG"と表示する。
- The battery voltage indicates a value between 2.8V and 3.5V.
The display shows "OK".
•バッテリーの電圧表示は、2.8V~3.5Vの間でOKとなる。

4'. Serial Test

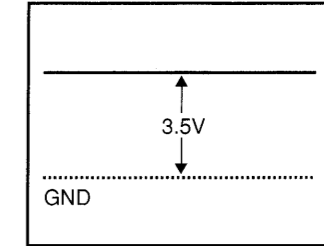


*2) To perform this test, a "COMPUTER Test cable" (17049906) is required. Please order this cable from the Local Roland Service if necessary.

*2) このテストを行うには、「COMPUTERテストケーブル」(17049906)が必要です。必要な場合にはローランドサービスセンターまでオーダーしてください。

*3) Waveform observed with an oscilloscope

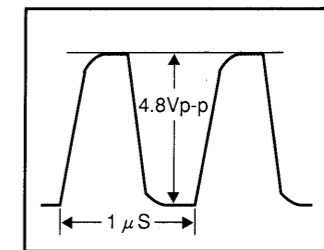
*3) オシロスコープで見る波形



PROBE 10:1
RANGE 0.1 V/div
5 ms/div
プローブ 10:1
レンジ 0.1 V/div
5 ms/div

*4) Waveform observed with an oscilloscope

*4) オシロスコープで見る波形

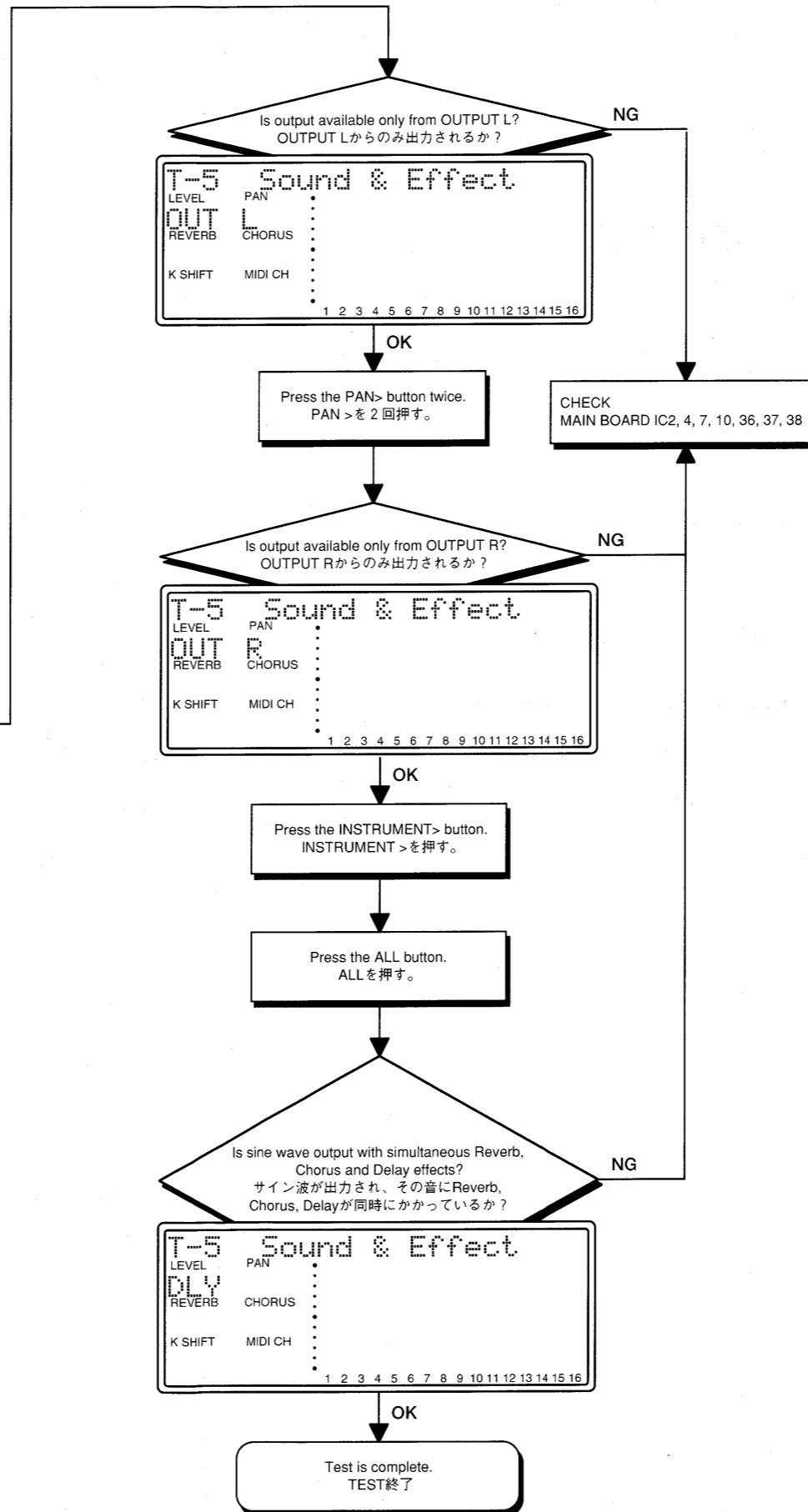
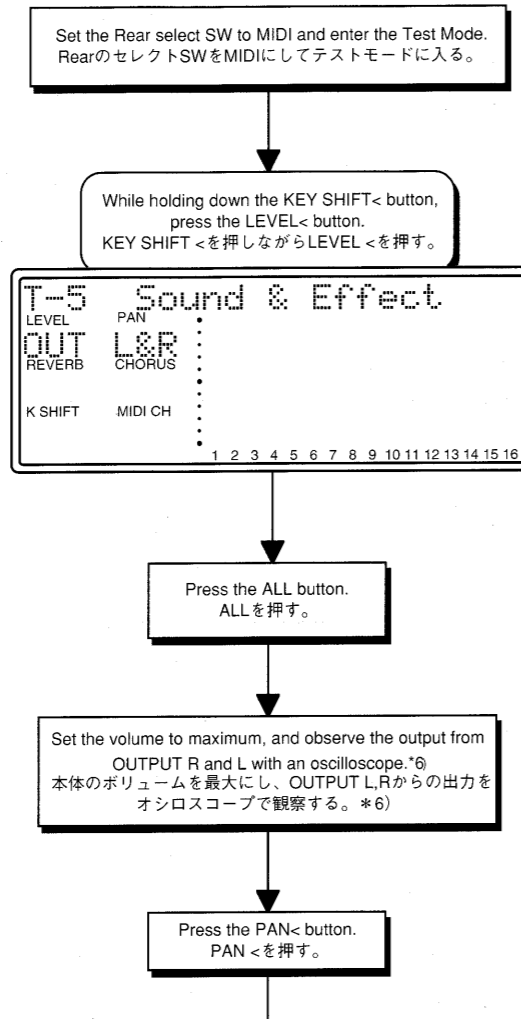


PROBE 10:1
RANGE 1 V/div
0.5 μs/div
プローブ 10:1
レンジ 1 V/div
0.5 μs/div

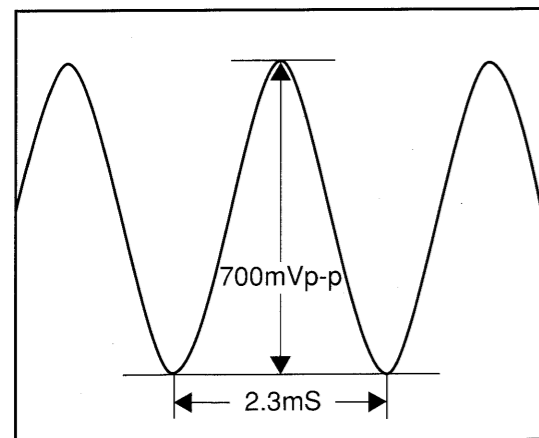
*5) When the machine still will not operate normally after this test checks OK, even with the computer terminal connected to the machine, try checking the settings on the computer and make sure the authorized custom cable is used to connect computer and machine.

*5) このテストがOKとなった後、本機とCOMPUTER端子を接続しても正常動作しない場合は、COMPUTER側の設定や、接続しているケーブルが指定の専用ケーブルであるかを確認してください。

5. Sound Effect Test



*6) Waveform observed with oscilloscope.
*6) オシロスコープで見る波形



PROBE 10:1
RANGE 0.2V/div
0.5ms/div

IDENTIFYING VERSION NUMBER

While holding down the "MIDI CH<" and "MIDI CH>" buttons, turn the power on. The version number will appear.

NOTE:

In this unit, the sub CPU (mask ROM) is also programmed. Thus the sub CPU(IC23) and the Programmable ROM(IC29) have version numbers, respectively.

Because they are in close relation to each other, pay attention to service information when installing a new version.

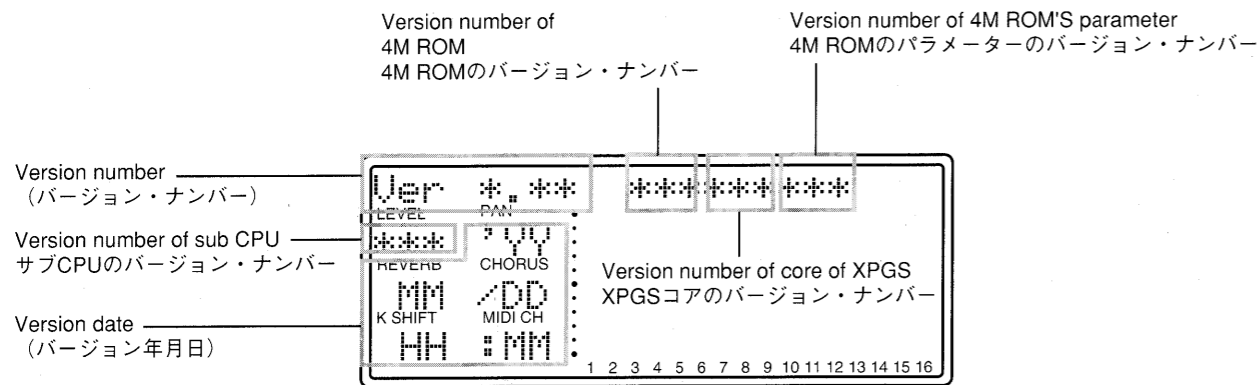
バージョン・ナンバーの確認

"MIDI CH<" と "MIDI CH>" を押しながら電源を入れるとバージョン・ナンバーが表示されます。

注意:

本機はサブCPU (マスクROM) にもプログラムされています。そのためサブCPU (IC23)、プログラムROM (IC29) のそれぞれにバージョン・ナンバーがあります。

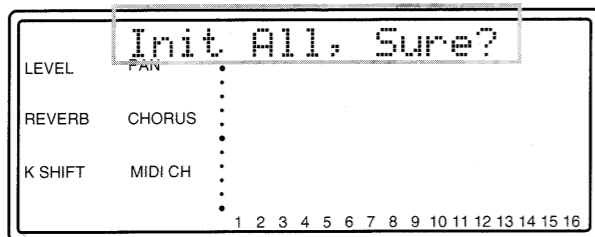
それらの関係は密接なもので、バージョンアップの際はサービスインフォメーションに注意してください。



FACTORY SETUP

To return the SC-88VL, which are changed in various functional settings, to the factory setup, proceed as follows :

The following display appears when you hold down the "INSTRUMENT<" and "INSTRUMENT>" buttons and press the "POWER" button while in STANDBY.



If the "ALL" button is pressed, the factory setup will be executed.

ファクトリー・セットアップ

いろいろな機能の設定変更がされたSC-88VLを工場出荷時の設定に戻す (ファクトリー・セットアップする) ときは、以下の操作をします。

STANDBY状態から"INSTRUMENT<"と"INSTRUMENT>"を押しながら、"POWER"ボタンを押すと次の表示になります。

"ALL"を押すと、ファクトリー・セットアップが実行されます。

BULK DUMPING

When repairing, perform bulk dumping(massive data transfer) to save user's data.

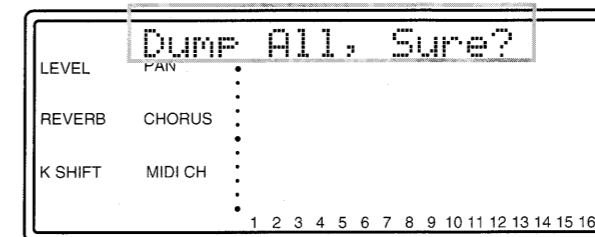
NOTE:

The system functions cannot be saved by bulk dump.

Press "ALL" first and the "ALL" LED will light.

Then press "INSTRUMENT<" and "INSTRUMENT>" simultaneously.

The following display will appear and the unit will be ready for data transmission.



Make connections between MIDI OUT on the transmitting side and MIDI IN on the receiving side. If the receiving side is a sequencer, set it in recording state ; if the receiving side is another SC-88 (VL), make sure that the device ID is the same as that of the transmitting side, and that the exclusive receiving switch is turned ON, before performing bulk dumping by pressing the "ALL" button of the SC-88VL on the transmitting side.

Check that data are transferred correctly.

After repairing, before transmitting the saved user's data to the main unit, make sure that the device ID of the main unit is the same as that at the time of data transmission, and that the exclusive receiving switch is turned ON.

For more details on bulk dumping, refer to their respective operating manuals.

バルク・ダンプ

修理時にはユーザーデータ保存のためバルク・ダンプを行ってください。

注意:

システム機能は、バルク・ダンプにより保存することはできません。

まず、"ALL" ボタンを押して、"ALL" LEDを点灯させます。

そして、"INSTRUMENT<" ボタンと"INSTRUMENT>" ボタンを同時に押すと、ディスプレイが次の表示となり、送信できる状態になります。

送信側 MIDI OUTと受信側 MIDI INをつなぎ、受信側がシーケンサーの場合、レコーディング状態にしてから、受信側が他のSC-88 (VL)の場合、デバイスIDが送信側と同じであること、エクスクルーシブ受信スイッチがONであることを確認してから、送信側SC-88VLの"ALL"ボタンを押してバルク・ダンプしてください。

データが正しく転送されたことを確認してください。

修理終了後、本体のデバイスIDが送信時と同じであることと、エクスクルーシブ受信スイッチがONであることを確認してから、保存しておいたユーザーデータを本体に送信して下さい。

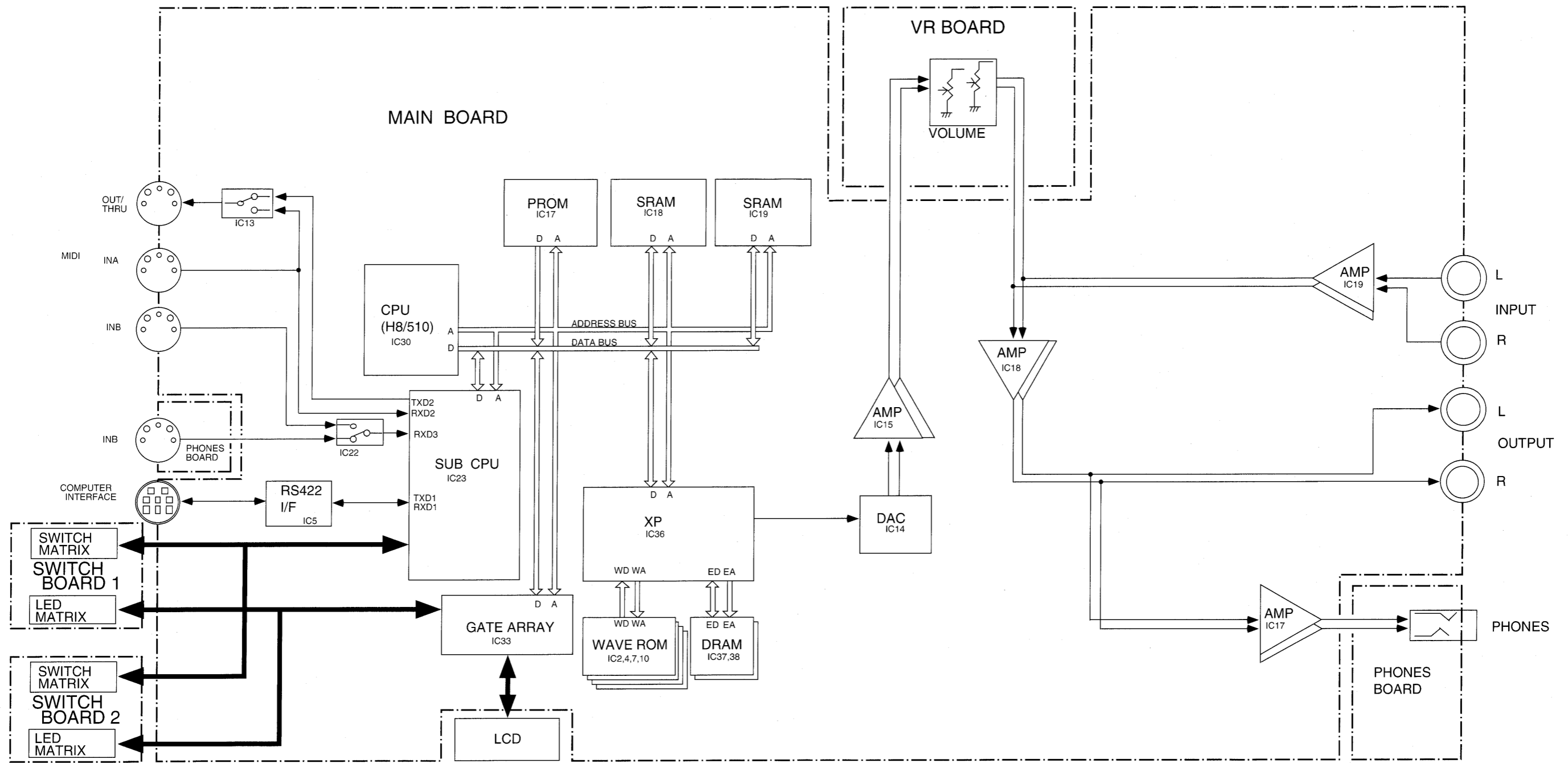
なお、詳しいバルク・ダンプの方法については、それぞれの取扱説明書を参考にしてください。

IC DATA / ICデータ

<p>Quad 2-Input NAND Gate TC74HC00F-T2 (15259701T0)</p> <p>Top view</p>	<p>2-Input NAND Gate TC7S00F (TE85L) (15259883)</p> <p>Top view</p>	<p>Photo Coupler PC410 T178 (15289125)</p> <p>Top view</p> <p>①:Anode ②:Cathode ③:GND ④:VO ⑤:VCC</p>	<p>Triple Inverter TC7WU04F (TE12L) (15249111)</p> <p>Top view</p>
<p>Dual D Flip Flop TC74VHC74F (00236878)</p> <p>Top view</p>	<p>Dual 2 Input and Gate TC7W08F (00127490)</p> <p>Top view</p>	<p>D Flip Flop TC7W74F (00232634)</p> <p>Top view</p>	<p>Inverter Gate TC7S04F (15249104)</p> <p>Top view</p>
<p>Dual OP-amp UPC4570G (15289105) M5218FP (15289107) M5216FP (15289109) TL062CPS-TAP-L (15289111)</p> <p>Top view</p>	<p>Voltage Regulator +5V PQ05RF1 (15199282)</p> <p>Front view</p> <p>①:DC INPUT ②:DC OUTPUT ③:GND ④:ON/OFF CONTROL</p>	<p>Voltage Regulator +5V AN77L05 (00891645)</p> <p>Front view</p>	<p>Voltage Reguraltor +5V L88R05D (15199293)</p> <p>Front view</p> <p>1: V_{IN} 2: Cd 3: GND 4: RES 5: V_{OUT}</p>

1 2 3 4 5 6 7 8 9 10 11 12 13 14 15 16 17 18 19 20 21 22 23 24 25 26 27 28 29 30 31 32 33 34 35 36 37 38 39 40

BLOCK DIAGRAM / ブロック図



CIRCUIT CONFIGURATION

The SC-88VL uses a Hitachi H8/510 for the main CPU (IC30) and a Mitsubishi M38881M2 for the sub CPU (IC23). The sub CPU includes a programmable ROM, so care should be taken when upgrading the version, just as with the program ROM (IC29).

The sound section consists of a custom IC (IC36) that integrates PCM sound source, reverb, chorus, TVA, TVF functions, and 4 pieces of 4-Mbyte wave memories (IC2, IC4, IC7 and IC10), and DRAMs (IC37 and IC38) used for various effects.

The SRAMs (IC18 and IC19) are used for sound processing and parameter storage, and backed up by battery.

This unit provides 3 lines of MIDI IN (Rear IN B and Front IN A can be switched from the front panel) and computer interface. The MIDI IN is directly input to the sub CPU, while the computer interface is input to the sub CPU via IC5.

The analog circuit following the D/A converter (IC114) is designed to operate from ±15V.

回路構成について

SC-88VLは、メインCPU (IC30)に日立H8/510を、サブCPU (IC23)に三菱M38881M2を使用しており、サブCPUには内部にプログラマブルなROMを持っています。従ってバージョンアップの際にはプログラムROM (IC29)と共に注意が必要です。

音源部は、PCM音源、リバーブ、コーラス、TVA、TVFを一体化したカスタムIC (IC36)と4MByteのWave Memory 4個 (IC2,4,7,10)、エフェクト用DRAM (IC37,38)で構成されています。

SRAM (IC16,24)は音の処理、パラメータの保存に使用され、バッテリーバックアップされています。

また本機は3系統のMIDI IN (リア側IN Bとフロント側IN Aはパネルより切り替可能)とコンピュータI/Fを持ち、MIDI INは直接サブCPUに、コンピュータI/FはIC5を通じてサブCPUに入力されます。

DAコンバータ (IC14)以降のアナログ回路は、±5Vの両電源で設計されています。

1 2 3 4 5 6 7 8 9 10 11 12 13 14 15 16 17 18 19 20 21 22 23 24 25 26 27 28 29 30 31 32 33 34 35 36 37 38 39 40

A
B
C
D
E
F
G
H
I
J
K
L
M
N
O
P
Q
R
S
T
U
V

E MAIN BOARD

MAIN BOARD
ASSY 70568401
(PWB 00786556)

NOTE

Replacement MAIN BOARD does not include the Lithium Battery, because lithium battery does not use for the back-up of factory presets. Order the proper lithium battery separately if necessary.
Lithium battery は factory preset には使用していないため交換用 MAIN BOARD には含まれません。
必要な場合は別途発注してください。
12569249S0 Lithium Battery CR2032

MAIN BOARD
ASSY 70568401
(PWB 00786556)

NOTE

NOTE1 : Replacement SWITCH BOARD 1 ASSY includes the following.
注1 : 交換用 SWITCH BOARD 1 ASSY は次の部品を含みます。
23505667 WIRING SM1
23505668 WIRING SM2
NOTE2 : Replacement FRONT HOLDER ASSY includes the following.
注2 : 交換用 FRONT HOLDER ASSY は次の部品を含みます。
***** VR BOARD (PWB 00786545)
***** PHONES BOARD (PWB 00786534)
***** SWITCH BOARD2 (PWB 00786523)
23505669 WIRING SM3
23505670 WIRING PM1
23505671 WIRING PM2
23505672 WIRING VM
22205565 PCB HOLDER
00892245 LEAF SPRING

For Nordic Countries

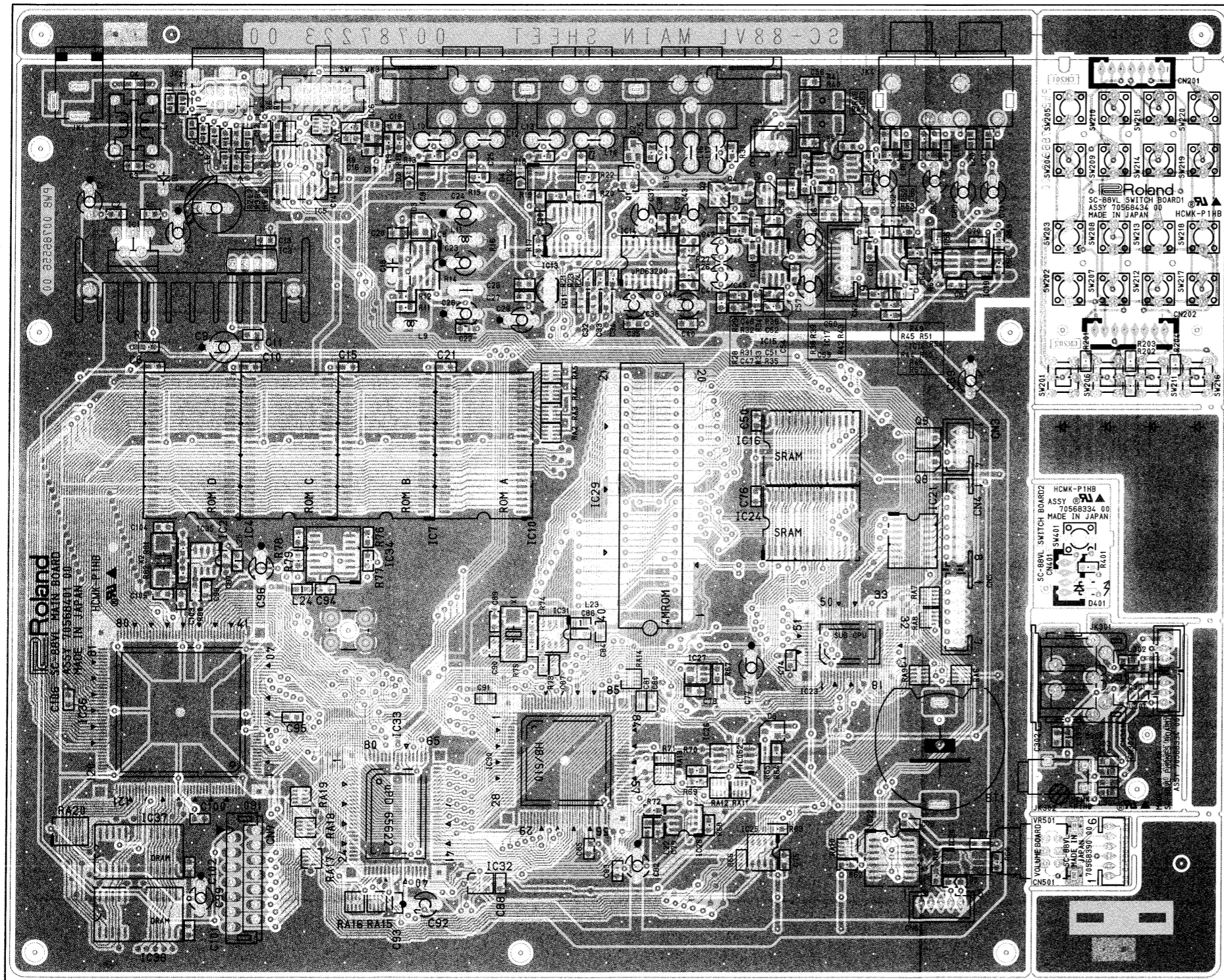
Apparatus containing Lithium batteries

ADVARSEL!
Lithiumbatteri - Eksplosjonsfare ved fejlaglig håndtering.
Udskiftning må kun ske med batteri af samme fabrikat og type.
Lever det brugte batteri tilbage til leverandøren.

ADVARSEL!
Lithiumbatteri - Eksplosjonsfare. Ved utskifting benyttes kun batteri som anbefalt av apparatfabrikanten. Brukt batteri returneres apparatleverandøren.

VARNING!
Explosionsfara vid felaktigt batteribyte. Använd samma batterityp eller en ekvivalent typ som rekommenderas av apparattillverkaren. Kassera använt batteri enligt fabrikantens instruktion.

VAROITUS!
Paristo voi räjähtää, jos se on virheellisesti asennettu. Vaihda paristo ainoastaan laitevalmistajan suosittelemaan tyyppiin. Hävitä käytetty paristo valmistajan ohjeiden mukaisesti.



← **SWITCH BOARD1**
ASSY 70568434
(PWB 00786612)

← **SWITCH BOARD2**
(PWB 00786523)

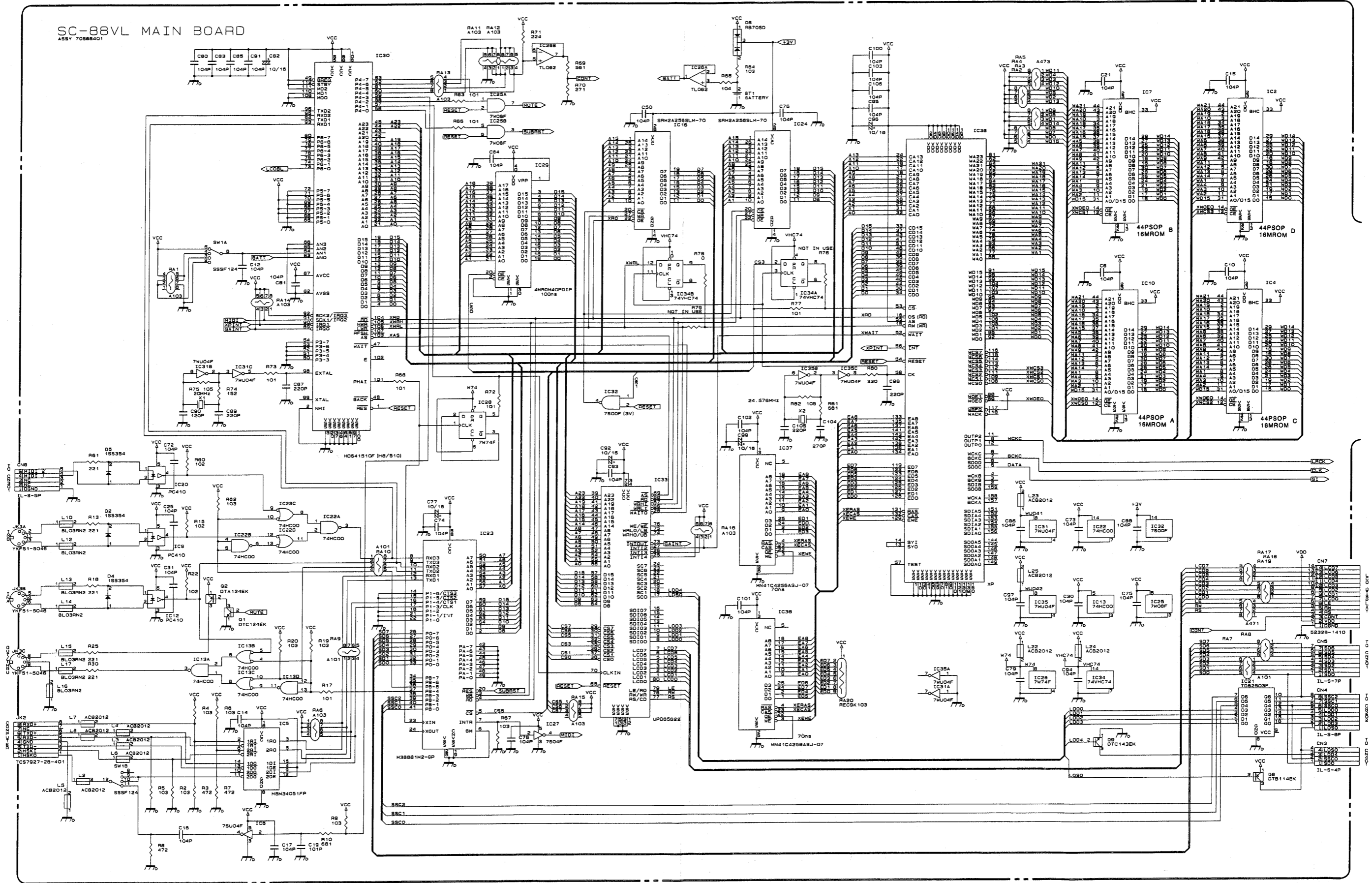
← **PHONESBOARD**
(PWB 00786534)

← **VOLUME BOARD**
(PWB 00786545)

View from components side.

1 2 3 4 5 6 7 8 9 10 11 12 13 14 15 16 17 18 19 20 21 22 23 24 25 26 27 28 29 30 31 32 33 34 35 36 37 38 39 40
CIRCUIT DIAGRAM / 回路图 1/2

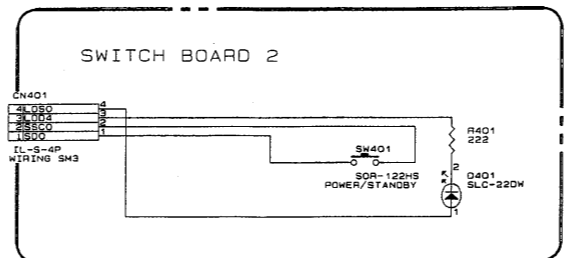
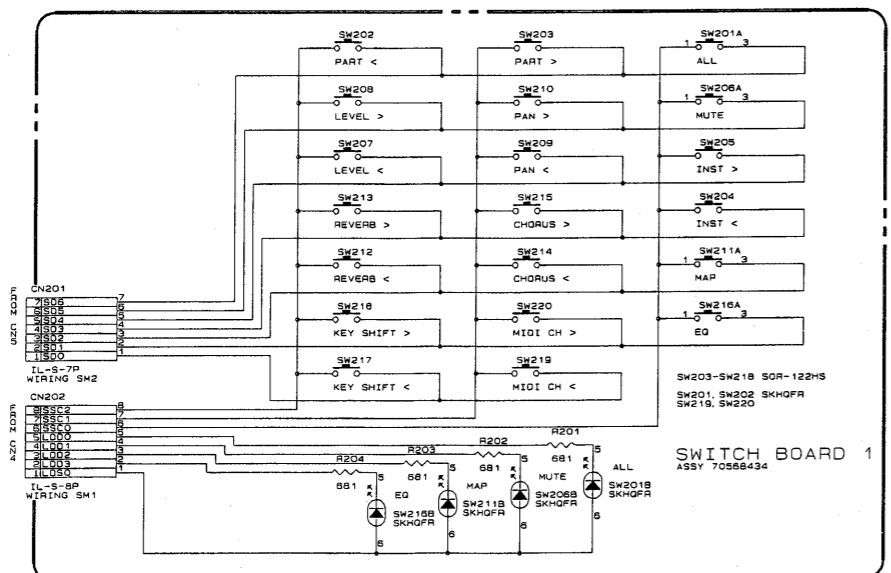
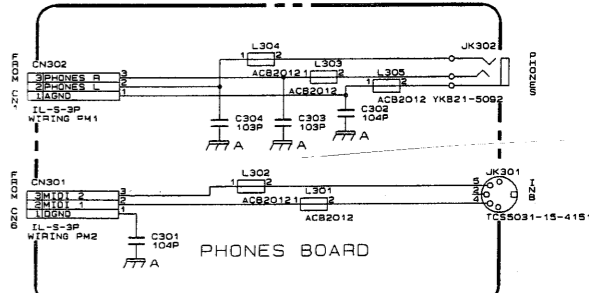
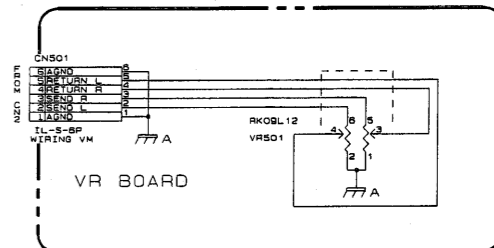
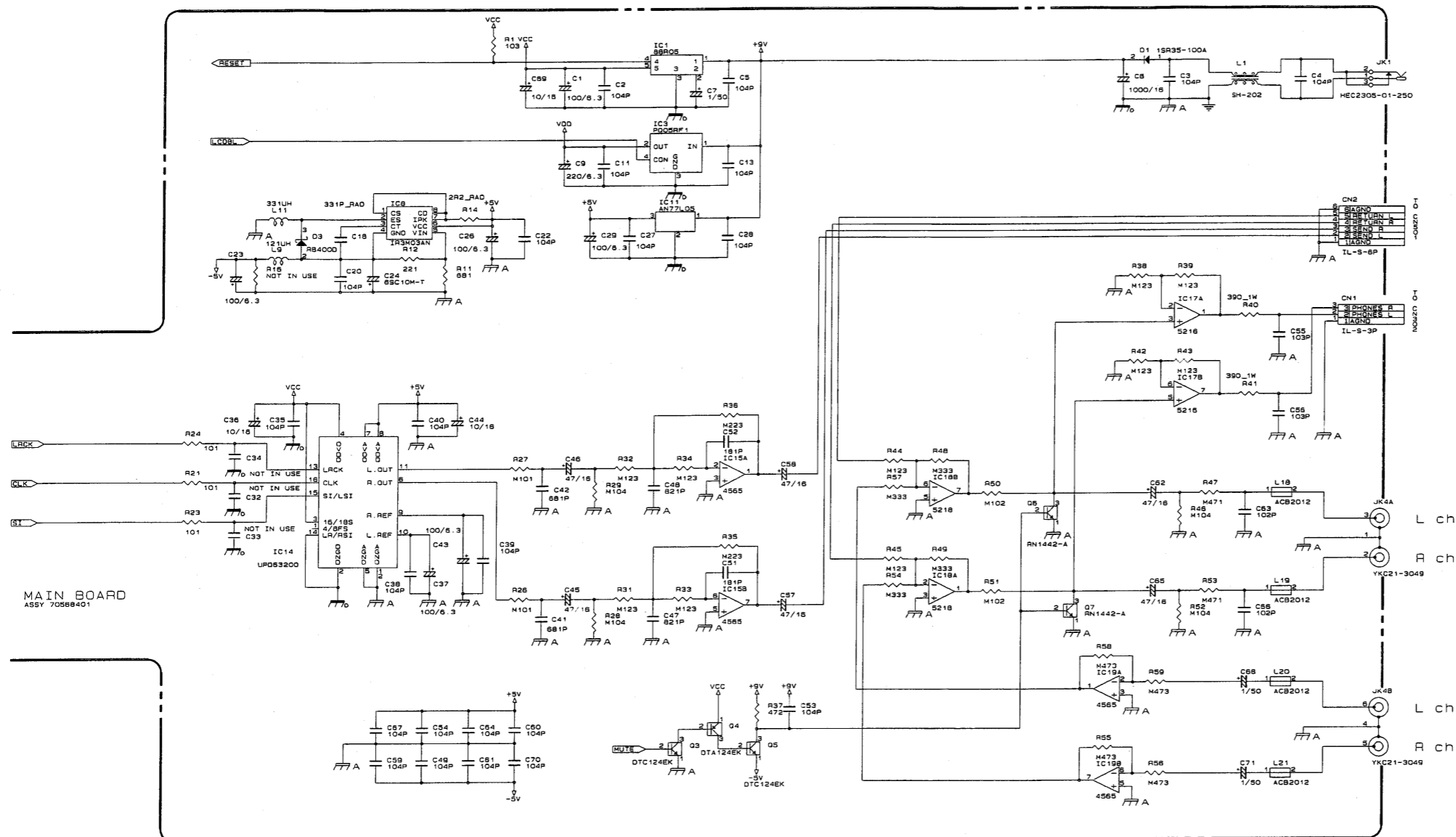
A
B
C
D
E
F
G
H
I
J
K
L
M
N
O
P
Q
R
S
T
U
V



1 2 3 4 5 6 7 8 9 10 11 12 13 14 15 16 17 18 19 20 21 22 23 24 25 26 27 28 29 30 31 32 33 34 35 36 37 38 39 40

CIRCUIT DIAGRAM / 回路図 2/2

A
B
C
D
E
F
G
H
I
J
K
L
M
N
O
P
Q
R
S
T
U
V



SC-88VL

ER00197

The Unit may not enter the Test Mode (Normal Test Mode and Serial Test), because the explanation on "To enter the Test Mode" on TEST MODE is insufficient.

Please amend all existing service notes as follows.

- / テストモードで“テストモードに入る”についての説明が不十分である為、それぞれのテスト(通常のテストモード、Serialテスト)に入れない場合があります。該当サービスノートを下記のように訂正して下さい。

Page 4. TEST MODE / テストモード

To enter the Test Mode / テストモードに入る。

Normal Test Mode / 通常のテストモード

⋮

- 4) Press the POWER SW.
/ Power SWを押す。



CORRECT / 正 : 4) Press the Power SW immediately.
/ Power SWをすばやく押す。

Serial Test (4') / Serial テスト(4')

⋮

- 4) Press the POWER SW.
/ Power SWを押す。



CORRECT / 正 : 4) Press the Power SW immediately.
/ Power SWをすばやく押す。

SC-88VL

ER00198

The unit may not display the Version Number correctly, because the explanation on "IDENTIFYING VERSION NUMBER" is insufficient.

Please amend all existing service notes as follows.

- / “バージョン・ナンバーの確認” についての説明が不十分である為、
正しくバージョン確認をすることができません。
該当サービスノートを下記のように訂正して下さい。

Page 8. IDENTIFYING VERSION NUMBER / バージョン・ナンバーの確認

While holding down the "MIDI CH <" and "MIDI CH >" buttons, turn the power on. The version number will appear.

“MIDI CH<”と“MIDI CH>”を押しながら電源を入れるとバージョン・ナンバーが表示されます。



CORRECT / 正 :

While holding down the "INSTRUMENT <," "INSTRUMENT >" and "MIDI CH <," "MIDI CH >," turn the power on immediately.
The version number will appear.

"INSTRUMENT <" と "INSTRUMENT >" を押しながら
"MIDI CH <" と "MIDI CH >" を同時に押し、すばやく電源をいれると
バージョン・ナンバーが表示されます。