

SRA-804

4 CHANNEL POWER AMPLIFIER

SERVICE NOTES

First Edition

TABLE OF CONTENTS

GENERAL VIEW
 OVERVIEW
 SPECIFICATIONS
 PANEL LAYOUT
 EXPLODED VIEW
 DISASSEMBLY
 WIRING DIAGRAM
 BLOCK DIAGRAM
 PARTS LIST
 MAIN BOARD ASSEMBLY
 MAIN BOARD CIRCUIT DIAGRAM
 SUB BOARD ASSEMBLY
 SUB BOARD CIRCUIT DIAGRAM
 PART LEAD CONFIGURATION

目次

	Page
概観図	1
概要	1
仕様	2
パネル図	3
分解図	4, 5
分解手順	5
ワイリング図	6
ブロック図	7
パーツリスト	8, 9
MAIN ボード組立	10
MAIN ボード回路図	11
SUB ボード組立	12
SUB ボード回路図	12
部品端子図	13

OVERVIEW

The SRA-804 is a versatile 4-channel power amplifier capable of performing in a wide variety of applications.

- EIA-2U rack-mount.
- Delivers 25W (into 4 Ω) to each 4 channels.
- Drive a wide variety of speaker loads. (2 Ω or more)
- Features balanced input jacks. (1/4" stereo phone jack)
- Create a variety of configurations;
 - 2-channels amplifier in a BTL connection,
 - 4 inputs and 4 outputs amplifier,
 - 1 input and 4 outputs amplifier, etc.
- Natural air-cooling by a large heat sink.
- Twin transformer system which provides a stable power supply.
- Equipped with current controlling circuits, temperature control circuits and muting circuits as safeguards.

* BTL is the abbreviation for "Balanced Transformerless". BTL is a sort of amplifier's circuit method. The load (speaker) is connected between outputs of two SEPP OTL circuits. These two circuits are operated with contrary phase each other, like a balanced system. So, BTL-connected-output-power is four times of SEPP OTL output power at same load value. SEPP OTL (Single-Ended-Push-Pull Output-Transformerless) is a basic and ordinary amp circuit. They are used for each 4 channels power IC in SRA-804.

概要

SRA-804は、用途に合わせて幅広く対応させることのできる、4チャンネルの多目的パワーアンプです。

- EIA2Uラックサイズ。
- 最大出力25W(4オーム負荷)で4チャンネル同時駆動。
- さまざまな負荷のスピーカーを接続可能。(最小2オーム)
- バランス型入力を装備。(ステレオ・フォーン・ジャック)
- さまざまな構成で使用可能;
 - BTL接続による2チャンネルアンプ構成、
 - 4入力/4出力構成、
 - 1入力/4出力構成、など。
- 大型のヒートシンクによる、自然空冷。
- ツイン・トランス方式を採用し、安定した電源を供給。
- 保護回路として、電流制限回路、温度制限回路、ミュート回路を採用。

※BTLは、「Balanced Transformerless」の略で、増幅回路の一つの方式です。負荷(スピーカー)は、2つのSEPP OTL回路の出力間に接続されます。これらの2つの回路は、バランス・システムのように、お互いに逆の位相で働きます。そのために、負荷が同じ場合は、BTL接続の出力はSEPP OTL出力の4倍になります。SEPP OTL(Single-Ended-Push-Pull Output-Transformerless)は、基本的な普通に使われる増幅回路で、SRA-804の4つのチャンネルにパワーICとして使われています。

GENERAL VIEW/概観図



SPECIFICATIONS/仕様

Rated Power Output/ 定格出力 20W RMS into 8 Ω each channels / 4ch. operation (at SEPARATE mode, LOAD SW at"MIN 4") 25W RMS into 4 Ω each channels / 4ch. operation (at SEPARATE mode, LOAD SW at"MIN 2") 10W RMS into 2 Ω each channels / 4ch. operation (at SEPARATE mode, LOAD SW at"MIN 2") 50W RMS into 8 Ω each channels / 2ch. operation (at BTL mode, LOAD SW at"MIN 4")	Signal to Noise Ratio/信号対ノイズ比 Greater than 95dB below rated power (Input terminated with 150 Ω, IHF A-WTD)
Input Impedance/入力インピーダンス Greater than 10k Ω (Balanced or Unbalanced)	Damping Factor/ダンピングファクター Greater than 85 (at 1 kHz into 8 Ω)
Input Sensitivity/入力感度 - 10dBm (0.25V RMS) for rated power output (Balanced or Unbalanced)	Slew Rate/スルーレイト Greater than 15V/micro-second (into 8 Ω)
Maximum Input/最大許容入力 +21.5dBm (9.2V RMS) for unclipped signal by head amp. (Balanced or Unbalanced)	Power Supply/電源 AC 100V, AC117V, AC230V or AC240V
Frequency Response/周波数特性 10Hz to 75kHz (+1, - 1dB, 1W into 8 Ω)	Power Consumption/消費電力 100W (AC100V), 140W (AC117V, 230V, 240V)
Power Band Width/出力帯域幅 10Hz to 50kHz (at SEPARATE mode, 8 Ω, 10W, THD at 0.3% or less)	Dimensions/外形寸法 482(W) × 318(D) × 91.3(H) mm 19(W) × 12-9/16(D) × 3-5/8(H) inches
Total Harmonic Distortion/全高調波歪 Less than 0.07% (at SEPARATE mode, 1kHz, 10W into 8 Ω) Less than 0.03% (at BTL mode, 1kHz, 25W into 8 Ω)	Weight/重量 7.7 Kg / 17 lds
	Accessories (Standard)/標準付属品 Owner's Manual Set (Part# 26035264)
	Accessories (Optional)/別売品 System Rack (SYR-Series) Hard Case (TB-Series)

NOTES:

- Able to drive under following conditions:
(You should not drive at the other conditions.)
 - at SEPARATE mode, LOAD SW at"MIN 4", 4 Ω load or more
 - at SEPARATE mode, LOAD SW at"MIN 2", 2 Ω load or more
 - at BTL mode, LOAD SW at"MIN 4", 8 Ω load or more
- "Rated Power Output" is not meant to continuous power. It means maximum rated power. If the output is over this, the output clipping will occurs gradually. You should use this unit with about half of "Rated Power Output", if you use it continuously. Output voltage occurred clip is as follows:
(Voltage between both terminal of loudspeaker.)
 - 12.7V RMS(35.8V pp) into 8 Ω at SEPARATE mode (This means 20W RMS into 8 Ω, rated power.)
 - 10.0V RMS(28.3V pp) into 4 Ω at SEPARATE mode (This means 25W RMS into 4 Ω, rated power.)
 - 4.47V RMS(12.6V pp) into 2 Ω at SEPARATE mode (This means 10W RMS into 2 Ω, rated power.)
 - 20.0V RMS(56.6V pp) into 8 Ω at BTL mode (This means 50W RMS into 8 Ω, rated power.)
- All input are 1/4" stereo phone jacks, balanced system by op-amps active circuits. Therefore, they are balanced system, if use 1/4" stereo phone plugs. They are, however, unbalanced system, if use 1/4" mono phone plugs.
- "Input Sensitivity" is the lowest input level that will produce an output of "Rated Power Output".
- "Maximum Input" is the highest input level that the head amp will produce an head amp output before signal clipping occurs.

備考:

- 次の設定のもとに、使用できます。
 - SEPARATEモード、LOADスイッチを「MIN 4」に設定、4 Ω以上の負荷で使用。
 - SEPARATEモード、LOADスイッチを「MIN 2」に設定、2 Ω以上の負荷で使用。
 - BTLモード、LOADスイッチを「MIN 4」に設定、8 Ω以上の負荷で使用。
- 「定格出力」とは、継続使用出力では無く最大定格出力です。出力がこの値を越えると、徐々にクリップして行きます。もし、継続使用する場合は、「定格出力」のおよそ半分の出力で使用して下さい。クリップを始める出力電圧を次に示します。
(スピーカーの両端子間の電圧)
 - 12.7V RMS (35.8Vpp) into 8 Ω at SEPARATE mode (これは、20W RMS into 8 Ω の定格出力に相当)
 - 10.0V RMS (28.3Vpp) into 4 Ω at SEPARATE mode (これは、25W RMS into 4 Ω の定格出力に相当)
 - 4.47V RMS (12.6Vpp) into 2 Ω at SEPARATE mode (これは、10W RMS into 2 Ω の定格出力に相当)
 - 20.0V RMS (56.6Vpp) into 8 Ω at BTL mode (これは、50W RMS into 8 Ω の定格出力に相当)
- 入力は全て1/4" ステレオ・フォーン・ジャックが使用され、OPアンプによる平衡回路によって構成されています。そのために、1/4" ステレオ・フォーン・プラグを挿入した場合は平衡システムとなり、1/4" モノ・フォーン・プラグを挿入した場合は、不平衡システムとなります。
- 「入力感度」とは、「定格出力」を出力するための、入力信号の最小値です。
- 「許容最大入力」とは、ヘッド・アンプ出力がクリップしない、入力信号の最大値です。

- Relations of "dBm" and "V RMS" is

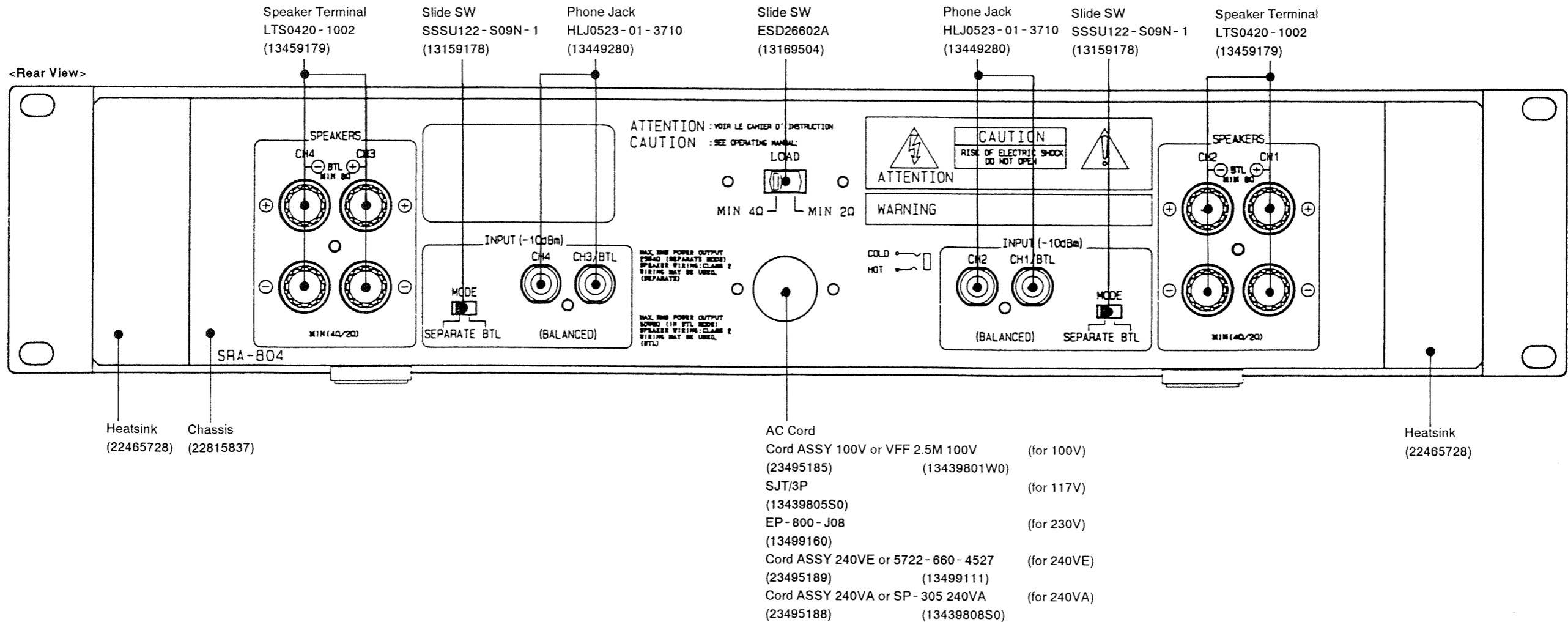
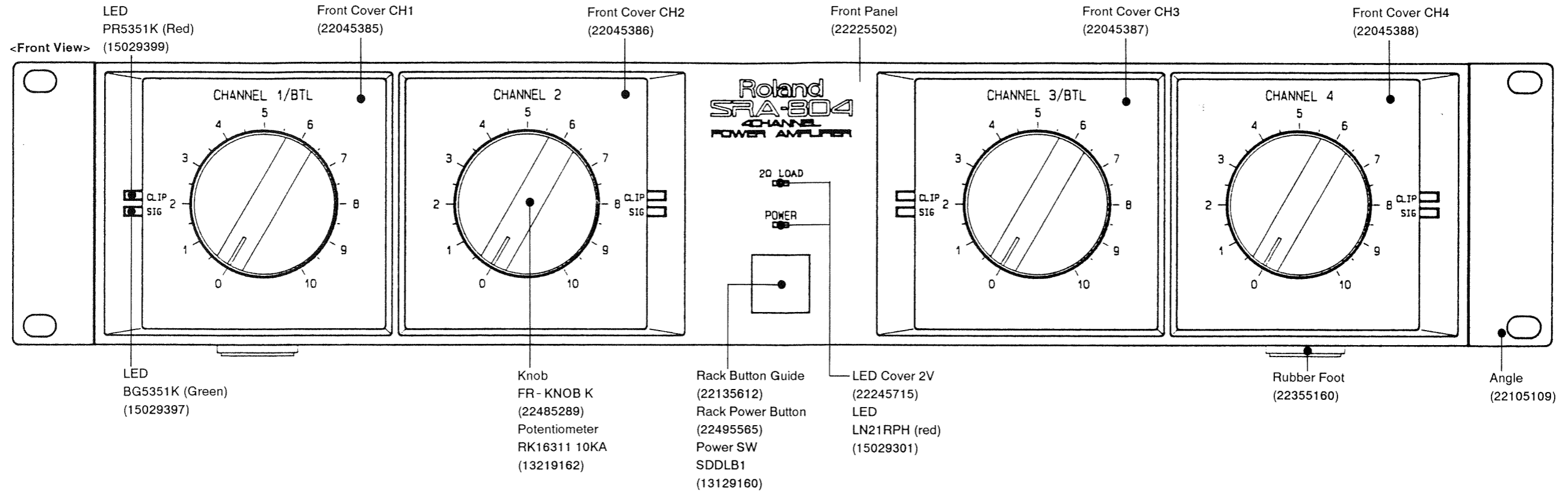
$$Er[V\ RMS] = \sqrt{0.6 \cdot 10 \exp(P[dBm]/20)}$$
 So, 0 [dBm] is referenced to 0.775 [V RMS].
 (0dBm is value produced 1 mW into 600 Ω load.)
 Relations of "V RMS" and "V pp" is

$$Ep[V\ pp] = 2 \cdot \sqrt{2} \cdot Er[V\ RMS]$$
 So, 0.775 [V RMS] is referenced to 2.19 [V pp].
- Automatic thermal shutdown upon over-temperature conditions such as impedance mis-match or shorts. It's circuit included in power IC is set to 145 °C (but 170 °C for shutdown of first once). Unit will reset when temperature are safe.
- Overload protection limits the output current, if connect a load below specific impedance. This circuits included in power IC will active with power amp output currents above 4 Ampere.
- To prevent loudspeaker damage, muting (time delay) circuits short the input of final amp during power-up (about 3 second).
- SIG(Signal) indicators light when the output is greater than 0.2W into 8 Ω at SEPARATE mode. It light in response to the output voltage. In other words, it light when the output voltage is greater than 1.26V RMS (3.56Vpp) into any load. Therefore, it light under following conditions.
 - Greater than 0.2W RMS into 8 Ω at SEPARATE mode
 - Greater than 0.4W RMS into 4 Ω at SEPARATE mode
 - Greater than 0.8W RMS into 2 Ω at SEPARATE mode
 - Greater than 0.8W RMS into 8 Ω at BTL mode
- CLIP indicators light when the output is greater than 20W into 8 Ω at SEPARATE mode. It light in response to the output voltage. In other words, it light when the output voltage is greater than 12.7V RMS (35.8Vpp) into any load. Therefore, it light under following conditions.
 - Greater than 20W RMS into 8 Ω at SEPARATE mode (Greater than 40W RMS into 4 Ω at SEPARATE mode)
 - (Greater than 80W RMS into 2 Ω at SEPARATE mode)
 - (Greater than 80W RMS into 8 Ω at BTL mode)
 As a result, CLIP indicator light only under SEPARATE mode at 8 Ω load. The other states is inexistence as out of specifications.
- Using DC supply are regulated-supply (+VB, - VB) and unregulated-supply (+VA, - VA). Regulated, +VB, - VB voltage is +15V, - 15V constant. Unregulated, +VA, - VA voltage is changed by LOAD switch position and load value. When LOAD switch is set to "MIN 4 Ω" position, VA voltage is about 23 volt for rated-power-output use (25W into 4 Ω) and about 29 volt for no load. When LOAD switch is set to "MIN 2 Ω" position, VA voltage is about 11 volt for rated-power-output use (10W into 2 Ω) and about 14 volt for no load.
- 「dBm」と「V RMS」との関係は、

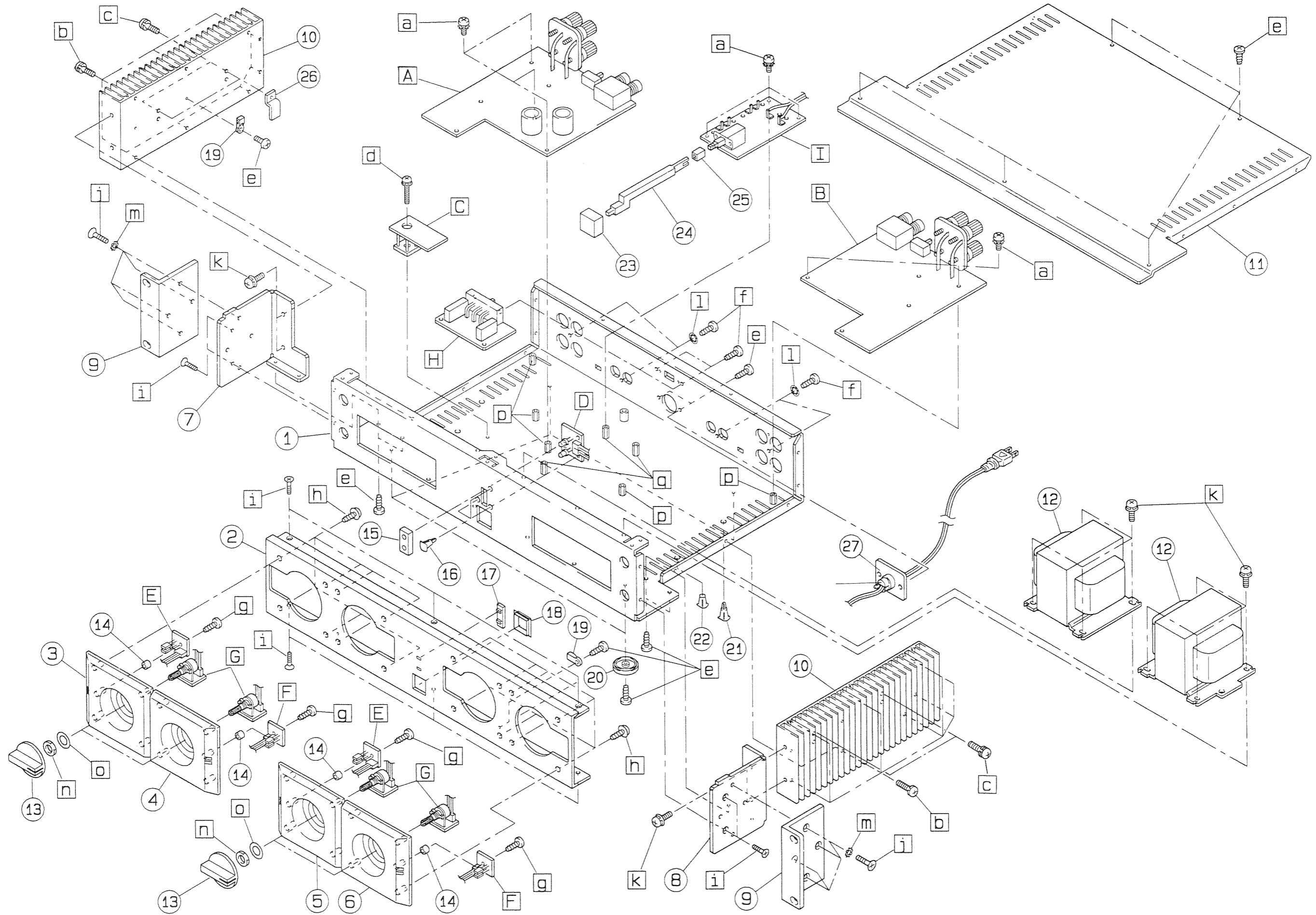
$$Er[V\ RMS] = \sqrt{0.6 \cdot 10 \exp(P[dBm]/20)}$$
 によって、0 [dBm] は 0.775 [V RMS] に相当する。
 (0 dBm は、600 Ωの負荷に 1 mWを与える時の値)
 「V RMS」と「Vpp」との関係は、

$$Ep[Vpp] = 2 \cdot \sqrt{2} \cdot Er[V\ RMS]$$
 によって、0.775 [V RMS] は 2.19 [Vpp] に相当する。
- 負荷抵抗(スピーカー・インピーダンス)が小さすぎたり、あるいは出力の短絡などによって、温度の異常な上昇があった場合には、自動温度制御回路が働き出力は分離されます。それは、パワーICに内蔵されており、145°Cで働きます(最初の1回目だけは、170°Cで働きます)。温度が下がれば、自動的に復帰します。
- 指定値以下の負荷が接続され、定格以上の出力電流が流れた場合、過負荷保護回路(電流制限回路)によって出力電流は制限されます。これは、パワーICに内蔵されており、出力電流が4アンペアを越えたときに動作します。
- スピーカーをまもるために、電源の立ち上げ時約3秒間、ミュート回路が働き最終アンプの入力は接地されます。
- SEPARATEモードで、8 Ω負荷に0.2W以上出力されたときに、シグナル・インジケータは点灯します。これは、出力電圧の大きさに応じて点灯します。つまり、負荷の大きさに関係無しに、出力電圧が1.26V RMS (3.56Vpp) 以上になったときに点灯します。以下に点灯の条件を示します。
 - SEPARATE mode時、8 Ω負荷に、0.2W RMS以上出力
 - SEPARATE mode時、4 Ω負荷に、0.4W RMS以上出力
 - SEPARATE mode時、2 Ω負荷に、0.8W RMS以上出力
 - BTL mode時、8 Ω負荷に、0.8 W RMS以上出力
- SEPARATEモードで、8 Ω負荷に20W以上出力されたときに、クリップ・インジケータは点灯します。これは、出力電圧の大きさに応じて点灯します。つまり、負荷の大きさに関係無しに、出力電圧が12.7V RMS (35.8Vpp) 以上になったときに点灯します。以下に点灯の条件を示します。
 - SEPARATE mode時、8 Ω負荷に、20W RMS以上出力 (SEPARATE mode時、4 Ω負荷に、40W RMS以上出力)
 - (SEPARATE mode時、2 Ω負荷に、80W RMS以上出力)
 - (BTL mode時、8 Ω負荷に、80W RMS以上出力)
 実際には、クリップ・インジケータは、SEPARATEモード時に8 Ω負荷が接続された場合にのみ点灯します。他の条件の場合は、製品の仕様においては有り得ません。
- DC電圧としては、安定電圧(+VB, -VB)と、非安定電圧(+VA, -VA)とが、使用されています。安定電圧(+VB, -VB)は、それぞれ+15V, -15Vで一定です。非安定電圧(+VA, -VA)は、LOADスイッチの設定、および負荷の大きさによって変わります。LOADスイッチが、「MIN 4 Ω」に設定されているときは、VA電圧は、定格出力使用(4 Ω負荷に25Wを出力)のもとではおよそ23V、無負荷の時にはおよそ29Vとなります。LOADスイッチが、「MIN 2 Ω」に設定されているときは、VA電圧は、定格出力使用(2 Ω負荷に10Wを出力)のもとではおよそ11V、無負荷の時にはおよそ14Vとなります。

PANEL LAYOUT/パネル図



EXPLODED VIEW/分解图



EXPLODED VIEW/分解図

- PCB ASSY -

- [A] Power Amp A Board (pcb 22935271 1/8) *****
- [B] Power Amp B Board (pcb 22935271 2/8) *****
- [C] DI Board (pcb 22935271 3/8) *****
- [D] Power LED Board (pcb 22935271 4/8) *****
- [E] Channel LED Board (pcb 22935271 5/8) for Ch 1 or 3 *****
- [E] Channel LED Board (pcb 22935271 6/8) for Ch 1 or 3 *****
- [F] Channel LED Board (pcb 22935271 7/8) for Ch 2 or 4 *****
- [F] Channel LED Board (pcb 22935271 8/8) for Ch 2 or 4 *****
- ※ MAIN BOARD ASSY (pcb 22935271) 230/240V type 7025830400

NOTE For replacement, above-mentioned 8 boards (A. to F.) are included in MAIN BOARD ASSY.
注意 補修用基板について、上記の8基板 (A~F) は、メイン基板組立に含まれます。

- [G] VR Board (pcb 22935285 3/6) usable for any Ch *****
- [G] VR Board (pcb 22935285 4/6) usable for any Ch *****
- [G] VR Board (pcb 22935285 5/6) usable for any Ch *****
- [G] VR Board (pcb 22935285 6/6) usable for any Ch *****
- [H] Switch Board (pcb 22935285 2/6) *****
- [I] PS-1 Board (pcb 22935285 1/6) *****
- ※ SUB BOARD ASSY (pcb 22935285) 230/240V type 7025831400

NOTE For replacement, above-mentioned 6 boards (G. to I.) are included in SUB BOARD ASSY.
注意 補修用基板について、上記の6基板 (G~I) は、サブ基板組立に含まれます。

DISASSEMBLY/分解手順

① Removing Top Cover

- Remove the following screws:
- 5 screws in the top. ([e])
 3 × 6mm Binding Head B-Tight FeBc
 - 3 screws in the upper of right-hand side Heatsink. ([b])
 3 × 6mm Sems FeBc
 - 3 screws in the upper of left-hand side Heatsink. ([b])
 3 × 6mm Sems FeBc

In this state, Top Cover comes off.

② Removing Front Panel

- Beforehand, you make loose 8 screws on Angle (right and left hand). ([i])
- Remove the following screws;
- 3 screws in the top. ([i])
 3 × 6mm Flat Head FeBc
 - 3 screws in the bottom. ([i])
 3 × 6mm Flat Head FeBc

In this state, you will be able to draw out the Front Panel.

Then, you will be able to see all the part.
 I wish you remove proper screws according to repaired point.

① トップカバーの取り外し。

- 次に示すネジを外します。
- トップ側についている、5本のネジ。([e])
 3 × 6mm Binding Head B-Tight FeBc
 - 右側ヒートシンクの上についている3本のネジ。([b])
 3 × 6mm Sems FeBc
 - 左側ヒートシンクの上についている3本のネジ。([b])
 3 × 6mm Sems FeBc

この状態で、トップカバーは外れます。

② フロントパネルの取り外し。

- あらかじめ、アングル(左、右)を止めている8本のネジを、ゆるめておきます。([i])
- そして、次に示すネジを外します。
- トップ側の3本ネジ。([i])
 3 × 6mm Flat Head FeBc
 - 底側の3本のネジ。([i])
 3 × 6mm Flat Head FeBc

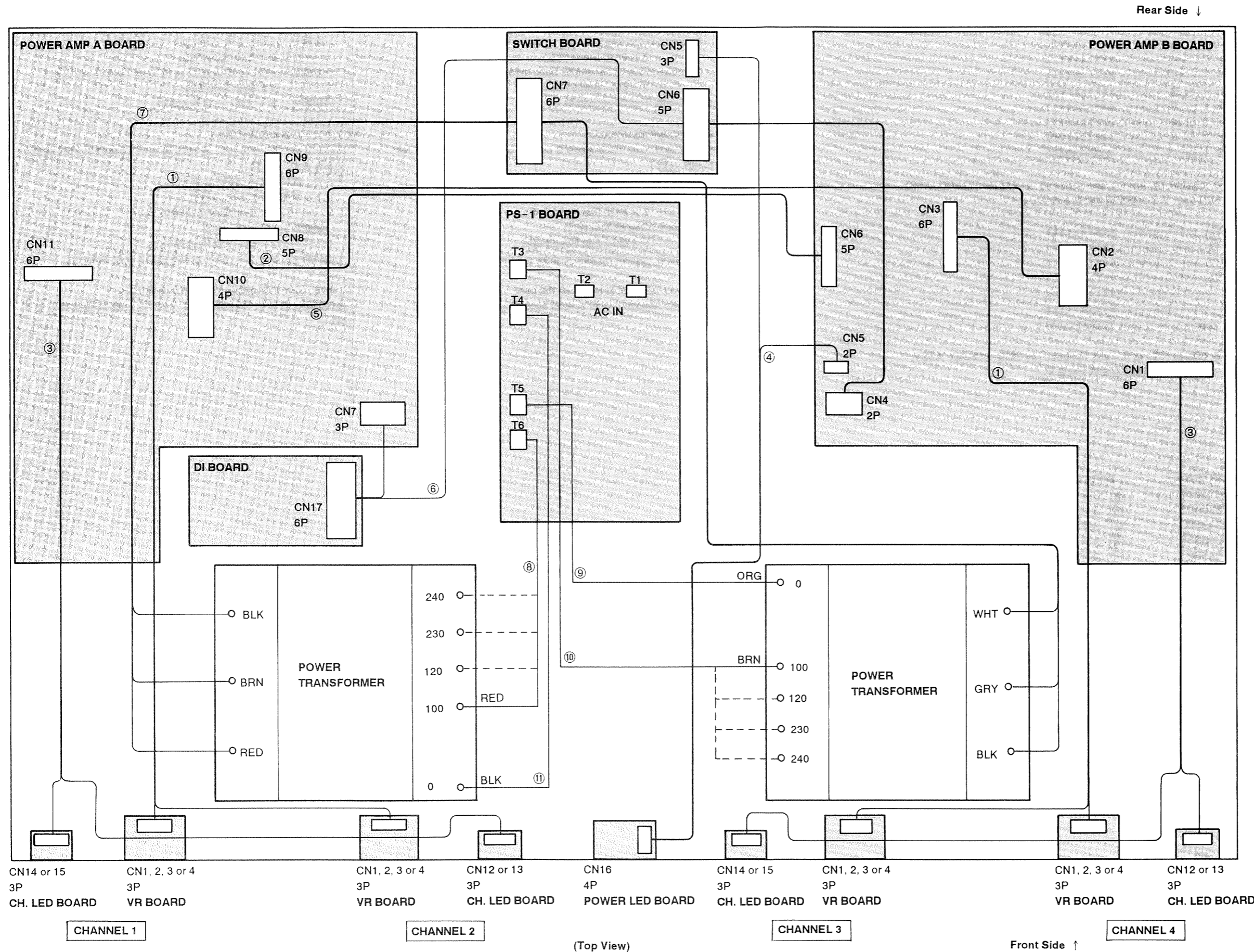
この状態で、フロントパネルを引き抜くことができます。

これで、全ての使用部品を見る事が出来ます。
 修理箇所に応じて、相当場所のネジを外し、部品を取り外して下さい。

PART

No. - PARTS NAME -	- PARTS No. -	- SCREWS -
① Chassis	22815837	[a] 3 × 6mm Binding Head FeCm with external tooth washer
② Front Panel	22225502	[b] 3 × 6mm Sems FeBc
③ Front Cover CH1	22045385	[c] 3 × 12mm Sems FeBc
④ Front Cover CH2	22045386	[d] 3 × 12mm Double-Sems FeBc
⑤ Front Cover CH3	22045387	[e] 3 × 6mm Binding Head B-Tight FeBc
⑥ Front Cover CH4	22045388	[f] 3 × 10mm Binding Head B-Tight FeBc
⑦ Angle Holder L	22205717	[g] 3 × 10mm Binding Head P-Tight FeBc
⑧ Angle Holder R	22205718	[h] 3 × 8mm Binding Washer Head P-Tight FeBc
⑨ Angle	22105109	[i] 3 × 6mm Flat Head FeBc
⑩ Heatsink	22465728	[j] 4 × 12mm Flat Head FeBc
⑪ Top Cover	22025594	[k] 4 × 6mm Double-Sems FeBc
⑫ Power Trans. (Universal)	22455666U0	[l] M3 Internal Tooth Washer
⑬ FR-Knob K (BLK/LCG)	22485289	[m] M4 Countersunk External Tooth Washer
⑭ Spacer 3 × 6 × 4	*****	[n] M8 VR Nut (Nut for Potentiometers)
⑮ LED Mask	22245475	[o] M8 VR Washer (Washer for Potentiometers)
⑯ RSPLS-5U (PCB Spacer)	12189816	[p] Stand Off 10mm
⑰ LED Cover 2V	22245715	[q] Stand Off 12mm
⑱ Rack Button Guide	22135612	
⑲ Holder SKM-1	*****	
⑳ Rubber Foot	22355160	
㉑ RSPLS-10U (PCB Spacer)	12189817	
㉒ RSPS-10U (PCB Spacer)	12189821	
㉓ Rack Power Button	22495565	
㉔ Arm	2214021900	
㉕ Sleeve	2215040400	
㉖ M1753 (Transistor Bushing)	12189818	
㉗ Bushing Holder for 100V/240VA	22205332	
Bushing Holder for 240VE	22205436	
Bushing Holder for 117V/230V	22205331	
㉘ KF-41 Cord Bushing for 100V	12369533	
KR-61 Cord Bushing for 117V/230V	12369532	
KR-61A Cord Bushing for 240VE	12369539	
KR-51 Cord Bushing for 240VA	12369531	

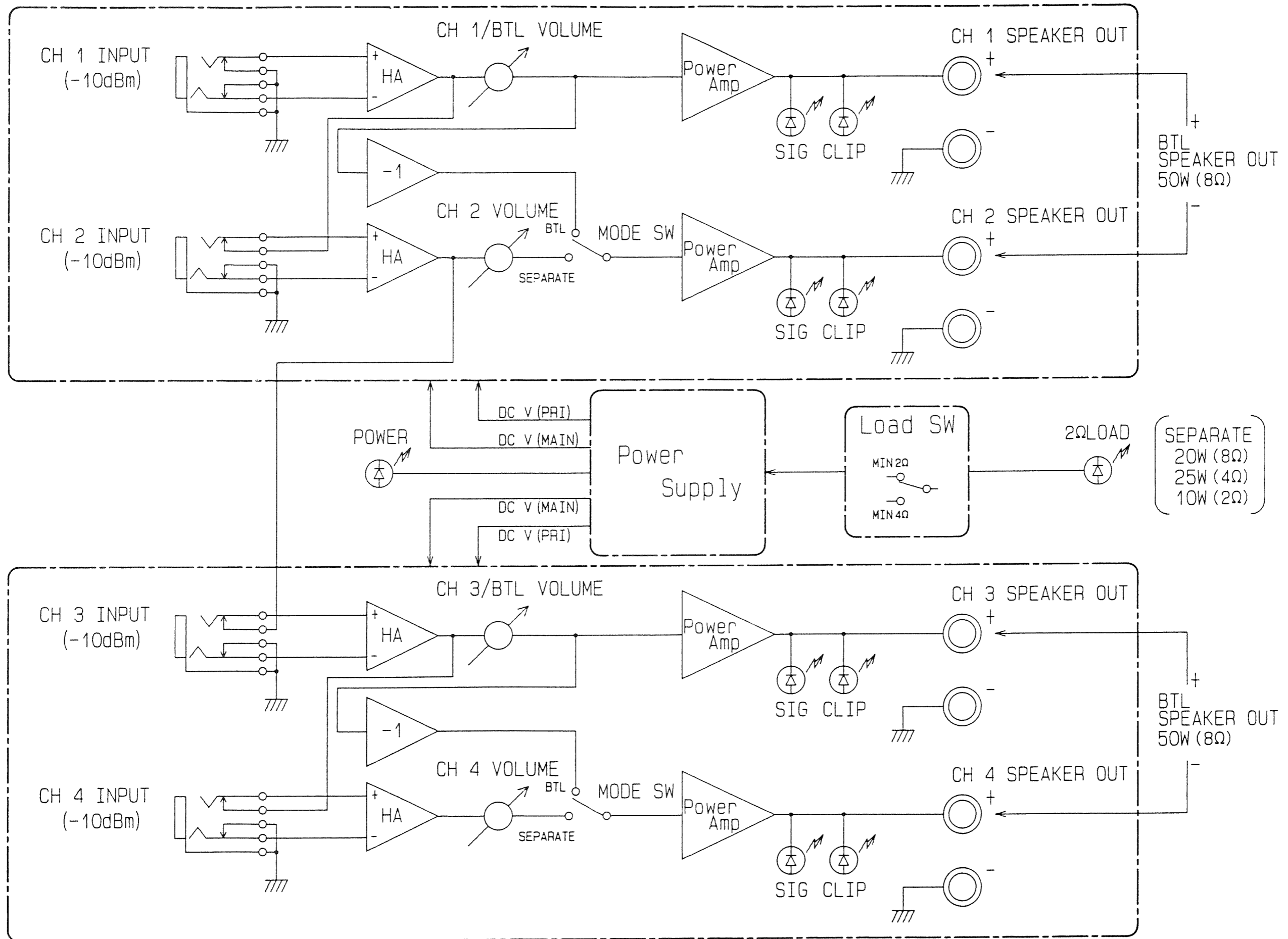
WIRING DIAGRAM/ワイヤリング図



WIRING

No.	-Parts Name-	-Parts Number-
①	Wiring Harness 1	23505211
②	Wiring Harness 2	23505212
③	Wiring Harness 3	23505213
④	Wiring Harness 4	23505214
⑤	Wiring Harness 5	23505215
⑥	Wiring Harness 6	23505216
⑦	Wiring Harness 7	23505217
⑧	Wiring Harness 8	23505218
⑨	Wiring Harness 9	23505219
⑩	Wiring Harness 10	23505220
⑪	Wiring Harness 11	23505221

BLOCK DIAGRAM/ブロック図



PARTS LIST/パーツリスト

SAFETY PRECAUTIONS:

The parts marked Δ have safety-related characteristics. Use only listed parts for replacement.

安全上の注意:

Δ が付いている部品は、安全上特別な規格でつくられたものです。交換の際は、指定された部品番号以外の部品は使わないようにして下さい。

CONSIDERATIONS ON PARTS ORDERING

When ordering any parts listed in the parts list, please specify the following items in the order sheet.

Ex.	QTY	PART NUMBER	DESCRIPTION	MODEL NUMBER
	10	22575241	Sharp key	C-20/50
	15	2247017300	Knob (orange)	DAC-15D

Failure to completely fill the above items with correct number and description will result in delayed or even undelivered replacement.

パーツ発注に関するお願い

オーダーシートには、必ず下記の4項目は正確に記入して下さい。(例外は除く)

必要数	パーツナンバー	品名	使用機種
例) 10	22575241	Sharp key	C-20/50
15	2247017300	Knob (orange)	DAC-15D

もし記入漏れ、誤記等がある場合、必要部品が発送できなかったり、大幅な遅れの原因になります。御協力をお願いします。

Abbreviations of Board Assy/基板組立の略語			
PAB : Power Amp A Board	PBB : Power Amp B Board		
DIB : DI Board	PLB : Power LED Board		
CLB : Channel LED Board	PSB : PS-1 Board		
SWB : Switch Board	VRB : VR Board		

CASING/ケース

22025594	Top Cover	
22225502	Front Panel	
22045385	Front Cover CH1	
22045386	Front Cover CH2	
22045387	Front Cover CH3	
22045388	Front Cover CH4	
22245715	LED Cover 2V	Plastic lens for power and load LED
22245475	LED Mask	Sponge for power and load LED
22355160	Rubber Foot	

CHASSIS/シャーシ

22815837	Chassis	
22465728	Heatsink	for Power IC
22205717	Angle Holder L	
22205718	Angle Holder R	
22105109	Angle	
12189818	M1753	Transistor Bushing for Power IC to fix on Heatsink

KNOB, BUTTON/つまみ、ボタン

22485289	FR-KNOB K	for Volume Pot.
22495565	Rack Power Button	for Power SW

SWITCH/スイッチ

Δ 13129160	SDDLBI	Power SW (250V/TV5)	on PSB
13159178	SSSU122-S09N-1	Slide SW for MODE	on PAB, PBB
13169504	ESD26602A	Slide SW for LOAD	on SWB

JACK, SOCKET/ジャック、ソケット

13449280	HLJ0523-01-3710	Twin 1/4" Stereo Phone Jack for INPUT on PAB, PBB
----------	-----------------	---

PCB ASSY/基板組立

7025830400 MAIN BOARD ASSY (pcb 22935271) 230/240V type

NOTE Replacement MAIN BOARD ASSY consists of the following 8 boards.

注意 補修用メイン基板組立は、下記の8基板から構成されます。

*****	Power Amp A Board (pcb 22935271 1/8)	
*****	Power Amp B Board (pcb 22935271 2/8)	
*****	DI Board (pcb 22935271 3/8)	
*****	Power LED Board (pcb 22935271 4/8)	
*****	Channel LED Board (pcb 22935271 5/8)	for Ch 1, 3
*****	Channel LED Board (pcb 22935271 6/8)	for Ch 1, 3
*****	Channel LED Board (pcb 22935271 7/8)	for Ch 2, 4
*****	Channel LED Board (pcb 22935271 8/8)	for Ch 2, 4

NOTE There are two types of MAIN BOARD ASSY for different line voltage being used.

They are "100/117V" type and "230/240V" type.

Replacement ASSY which are available from the factory, however, is "230/240V" type only.

When repairing ASSY is "230/240V" type, you can use the replacement ASSY as it is.

But, if repairing ASSY is "100/117V" type, note the following.

Differences between two types are fuse rate, fuse label and marking on the BOARD. (Fuse is mounted on the "Power Amp B Board".)

You have to order separately the fuse and fuse label for "100/117V" type, and change for it.

You have to change the marking from "230/240V" to "100/117V".

	Fuse	Fuse Label
100/117V type	TSC630mA-N1 (12559396)	630mA/125V (41015111)
230/240V type	CEE-315mAT (12559562)	T315mA/250V (*****)

注意 メイン基板組立には電圧仕様の異なる2種類があります。「100/117V」タイプと「230/240V」タイプです。

しかしながら、補修用基板組立として供給されるのは、「230/240V」タイプだけです。

必要とする基板が「230/240V」タイプならば、補修用基板をそのまま使えますが、必要とする基板が「100/117V」タイプの基板の場合は、次の指示に従って下さい。

2つのタイプの違いは、ヒューズの値、ヒューズ・ラベルそして基板上のマーキングです。(ヒューズは、「Power Amp B Board」上に付けられています。)

「100/117V」タイプ用ヒューズおよびヒューズ・ラベルを別途発注し、付け換えて下さい。また、基板上のマーキングを、「230/240V」から、「100/117V」に付け換えて下さい。

	Fuse	Fuse Label
100/117V type	TSC630mA-N1 (12559396)	630mA/125V (41015111)
230/240V type	CEE-315mAT (12559562)	T315mA/250V (*****)

7025831400 SUB BOARD ASSY (pcb 22935285) 230/240V type

NOTE Replacement SUB BOARD ASSY consists of the following 6 boards.

注意 補修用サブ基板組立は、下記の6基板から構成されます。

*****	PS-1 Board (pcb 22935285 1/6)	
*****	Switch Board (pcb 22935285 2/6)	
*****	VR Board (pcb 22935285 3/6)	for Ch 1,2,3,4
*****	VR Board (pcb 22935285 4/6)	for Ch 1,2,3,4
*****	VR Board (pcb 22935285 5/6)	for Ch 1,2,3,4
*****	VR Board (pcb 22935285 6/6)	for Ch 1,2,3,4

NOTE There are two types of SUB BOARD ASSY for different line voltage being used. They are "100/117V" type and "230/240V" type.

Replacement ASSY which are available from the factory, however, is "230/240V" type only.

When repairing ASSY is "230/240V" type, you can use the replacement ASSY as it is. But, if repairing ASSY is "100/117V" type, note the following.

Differences between two types are fuse rate, fuse label and marking on the BOARD. (Fuse is mounted on the "PS-1 Board".)

You have to order separately the fuse and fuse label for "100/117V" type, and change for it.

You have to change the marking from "230/240V" to "100/117V".

	Fuse	Fuse Label
100/117V type	TSC3.15A-N1 (12559403)	3.15A/125V (41015120)
230/240V type	CEE-2AT (12559570)	T2A/250V (*****)

注意 サブ基板組立には電圧仕様の異なる2種類があります。「100/117V」タイプと、「230/240V」タイプです。

しかしながら、補修用基板組立として供給されるのは「230/240V」タイプだけです。

必要とする基板が「230/240V」タイプならば、補修用基板をそのまま使えますが、必要とする基板が「100/117V」タイプの基板の場合は、次の指示に従って下さい。

2つのタイプの違いは、ヒューズの値、ヒューズ・ラベルそして基板上のマーキングです。(ヒューズは、「PS-1 Board」上に付けられています。)

「100/117V」タイプ用ヒューズおよびヒューズ・ラベルを別途発注し、付け換えて下さい。また、基板上のマーキングを、「230/240V」から「100/117V」に付け換えて下さい。

	Fuse	Fuse Label
100/117V type	TSC3.15A-N1 (12559403)	3.15A/125V (41015120)
230/240V type	CEE-2AT (12559570)	T2A/250V (*****)

IC/集積回路

Δ 15199554	LM1875T	Power IC	on PAB, PBB
15189186	μ PC4570C	OP Amp	on PAB, PBB
Δ 15199268	TA79015S	V.RGL for -15V	on PBB
Δ 15199267	TA7815S	V.RGL for +15V	on PBB

TRANSISTOR/トランジスター

15119113	2SA1015-GR		on PAB, PBB
15129114	2SC1815-GR		on PAB, PBB
15129136	2SC2878-A	Tr for muting	on PAB, PBB
15139130	2SK184GR	FET	on PAB, PBB
15139148	2SJ104GR	FET	on PAB, PBB

DIODE/ダイオード

△15039132	S10VB20	Rectifier for Main (L = 15mm)	on DIB
△15019245SN	S1VB10	Rectifier for Pre (1A/100V)	on PBB
△15039118	S5688G	for muting (1A/400V)	on PBB
15019183	1SS-130		on PAB, PBB

RESISTOR/抵抗器

△12559740	MF25NQ 4.7	4.7ohm, 1/4W Fusing Resistor	R79, 97 on PAB, R1, 19 on PBB
13749140T0	SR50NJ 1.2K	1.2Kohm, 1/2W	R86, 87 on PAB, R11,13 on PBB

POTENTIOMETER/可変抵抗器

13219162	RK16311 10KA	16mm Rotary type for Volume	VR1 to 4 on VRB
----------	--------------	-----------------------------	-----------------

CAPACITOR/コンデンサ

13639149J0	SME16VB47	Electrolytic 47 μ /16V	
13639189J0	SME35VB47	Electrolytic 47 μ /35V	
13639146J0	SME16VB10	Electrolytic 10 μ /16V	
13639198	SME35VB1000	Electrolytic 1000 μ /35V	on PBB
13669225	SMH35VNSN10000	Electrolytic 10000 μ /35V	on PAB
△13529104	DE7150F472MVA1KC	Polyester 0.0047 μ /600V	on PSB
△13549125M0	ECQ-M1H473JF	Polyester 0.047 μ /50V	
△13549129M0	ECQ-M1H104JF	Polyester 0.1 μ /50V	
13519574	DD310F104Z50	Ceramic 0.1 μ /50V	

OPTICAL DEVICE/光関連部品

15029399	PR5351K	LED (Red) for CLIP Indi.	on CLB
15029397	BG5351K	LED (Green) for SIG Indi.	on CLB
15029301	LN21RPH-(TA)	LED (Red) for Power Indi.	on PLB

FUSE, FUSE HOLDER/ヒューズ、ヒューズ・ホルダー

△12559396	TSC630mA-N1	Fuse 5 \times 20 Sec. for 100/117V	F1, 2 on PBB
△12559403	TSC3.15A-N1	Fuse 5 \times 20 Pri. for 100/117V	F1 on PSB
△12559562	CEE-315mAT	Fuse 5 \times 20 Sec. for 230/240V	F1, 2 on PBB
△12559570	CEE-2AT	Fuse 5 \times 20 Pri. for 230/240V	F1 on PSB
△12199550	H0446	Fuse Clip (1 pc)	

CONNECTOR/コネクタ

13369581	B2B-EH	2 pin Post with Base (P = 2.5mm)	on PBB
13369580	B3B-EH	3 pin Post with Base (P = 2.5mm)	on CLB,VRB,SWB
13369578	B5B-EH	5 pin Post with Base (P = 2.5mm)	on PAB, PBB
13369555	B6B-EH	6 pin Post with Base (P = 2.5mm)	on PAB, PBB
13369740	S4B-EH	4 pin L-Post with Base (P = 2.5mm)	on PLB
13369724	B2P-VH	2 pin Post with Base (P = 3.96mm)	on PBB
13369586	B3P-VH	3 pin Post with Base (P = 3.96mm)	on PAB
13369913	B4P-VH	4 pin Post with Base (P = 3.96mm)	on PAB, PBB
13369981	B5P-VH	5 pin Post with Base (P = 3.96mm)	on SWB
13369914	B6P-VH	6 pin Post with Base (P = 3.96mm)	on SWB
13369978	B6PS-VH	6 pin L-Post with Base (P = 3.96mm)	on DIB

WIRING, CABLE/ワイヤリング、ケーブル

23505211	Wiring Harness 1		
23505212	Wiring Harness 2		
23505213	Wiring Harness 3		
23505214	Wiring Harness 4		
23505215	Wiring Harness 5		
23505216	Wiring Harness 6		
23505217	Wiring Harness 7		
23505218	Wiring Harness 8		
23505219	Wiring Harness 9		
23505220	Wiring Harness 10		
23505221	Wiring Harness 11		

TRANSFORMER/トランス

△22455666U0	POWER TRANS	Universal	
-------------	-------------	-----------	--

AC CORD(Installed)/電源コード(据え付け式)

△23495185	AC CORD ASSY 100V	100V	
or 13439801W0	VFF 2.5M 100V		
△13439805S0	AC CORD SJT/3P	117V	
△13499160	AC CORD EP-800-J08	230V	
△23495189	AC CORD ASSY 240VE	240VE	
or 13499111	5722-660-4527		
△23495188	AC CORD ASSY 240VA	240VA	
or 13439808S0	SP-305 240VA		

SCREW/ネジ類

*****	3 \times 6mm Binding Head FeCm with external tooth washer		
	Total 8 pcs, 3 for PAB and Standoff,		
	3 for PSB and Standoff,		
	2 for PBB and Standoff		
*****	3 \times 6mm Binding Head B-Tight FeBc		
	Total 15 pcs, 5 for Top Cover and Chassis		
	4 for Angle Holder(R)(L) and Chassis		
	2 for Bushing Holder and Chassis		
	4 for Rubber Foot and Chassis		
*****	3 \times 10mm Binding Head B-Tight FeBc		
	Total 6 pcs, 2 for PAB(Phone Jack and SP Terminal) and Chassis		
	2 for SWB(Slide SW) and Chassis		
	2 for PBB(Phone Jack and SP Terminal) and Chassis		
*****	3 \times 8mm Binding Washer Head P-Tight FeBc		
	16 pcs for Front Cover CH1-CH4 and Front Panel		
*****	3 \times 10mm Binding Head P-Tight FeBc		
	4 pcs for CLB and Front Cover CH1-CH4		
*****	3 \times 6mm Sems FeBc		
	Total 24 pcs, 6 for Top Cover and Heatsink(R)(L),		
	10 for Heatsink(R)(L) and Chassis,		
	8 for Standoff and Chassis		
*****	3 \times 12mm Sems FeBc		
	4 pcs for Heatsink(R)(L) and Transister Bushing(M1753)		
*****	4 \times 6mm Double-Sems FeBc		
	Total 12 pcs, 4 for Heatsink(R)(L) and Angle Holder(R)(L)		
	8 for Power Trans and Chassis		
*****	3 \times 12mm Double-Sems FeBc		
	1 pc for DIB (Rectifier) and Chassis		
*****	3 \times 6mm Flat Head FeBc		
	Total 10 pcs, 6 for Front Panel and Chassis		
	4 for Angle Holder(R)(L) and Chassis		
*****	4 \times 12mm Flat Head FeBc		
	8 for Angle and Angle Holder(R)(L)		
*****	M3 Internal Tooth Washer		
	Total 4 pcs,		
	2 for PAB(Phone Jack and SP Terminal) and Chassis		
	2 for PBB(Phone Jack and SP Terminal) and Chassis		
*****	M4 Countersunk External Tooth Washer		
	8 pcs for Angle and Angle Holder(R)(L)		
*****	M4 Nut with Spring Washer FeCm		
	1 pc for Earth of 3P AC Cord (for 240VE, 240VA)		
*****	M8 VR Nut (Nut for Potentiometers)		
	4 pcs for Volume Pot.		
*****	M8 VR Washer (Washer for Potentiometers)		
	4 pcs for Volume Pot.		
*****	Standoff 10mm		
	Total 5 pcs, 3 pcs for PAB and Chassis		
	2 pcs for PBB and Chassis		
*****	Standoff 12mm		
	3 pcs for PSB and Chassis		

MISCELLANEOUS/その他

△22205332	Bushing Holder	Metal for Cord Bushing for 100V/240VA	
△22205436	Bushing Holder	Metal for Cord Bushing for 240VE	
△22205331	Bushing Holder	Metal for Cord Bushing for 117V/230V	
△12369539	KR-61A	Cord Bushing for 240VE	
△12369532	KR-61	Cord Bushing for 117V/230V	
△12369533	KF-41	Cord Bushing for 100V	
△12369531	KR-51	Cord Bushing for 240VA	
13459179	LTS0420-1002	Twin Speaker Terminal	on PAB,PBB
22135612	Rack Button Guide	for Rack Power Button	
2214021900	Arm	Extension Bar for Power SW	
2215040400	Sleeve	to fix the Arm to Power SW	
12189816	RSPLS-5U	PCB Spacer (5mm height)	
12189817	RSPLS-10U	PCB Spacer (10mm height)	
12189821	RSPS-10U	PCB Spacer (10mm height flat head)	
12469222	MS-220T 4.5M	Heat Sink for V.RGL IC	on PBB
*****	Spacer 3 \times 6 \times 4	to fix a Channel LED Board to Front Cover	
*****	Holder SKM-1	to hold a wiring	
*****	Insulating Sheet	for Power IC between HEATSINK	
41015111	Fuse Label 630mA/125V	Sec. for 100/117V	on PBB
41015120	Fuse Label 3.15A/125V	Pri. for 100/117V	on PSB
*****	Fuse Label T315mA/250V	Sec. for 230/240V	on PBB
*****	Fuse Label T2A/250V	Pri. for 230/240V	on PSB

ACCESSORIES(STANDARD)/標準付属品

26035264	Owner's Manual Set	(English/Japanese)	
----------	--------------------	--------------------	--

MAIN BOARD ASSEMBLY
/ MAIN ボード組立
 ASSY 7025830400
 (pcb 22935271)

NOTE

1. Replacement MAIN BOARD ASSY includes POWER AMP A BOARD, POWER AMP B BOARD, DI BOARD, POWER LED BOARD, and four CHANNEL LED BOARDS.
2. There are two types of MAIN BOARD ASSY for different line voltage being used. They are "100/117V" type and "230/240V" type.
 Replacement ASSY which are available from the factory, however, is "230/240V" type only. When repairing ASSY is "230/240V" type, you can use the replacement ASSY as it is. But, if repairing ASSY is "100/117V" type, note the following. Differences between two types are fuse rate, fuse label and marking on the BOARD. (Fuse is mounted on the "POWER AMP B BOARD".)
 You have to order separately the fuse and fuse label for "100/117V" type, and change for it. You have to change the marking from "230/240V" to "100/117V".
3. Silk-screen-print on MAIN BOARD will be changed from SN-ZD80400 in order to correct. And fuse value sheets pasted on the BOARD will be changed to the fuse value print. The circuitry and the assy number do not changed.

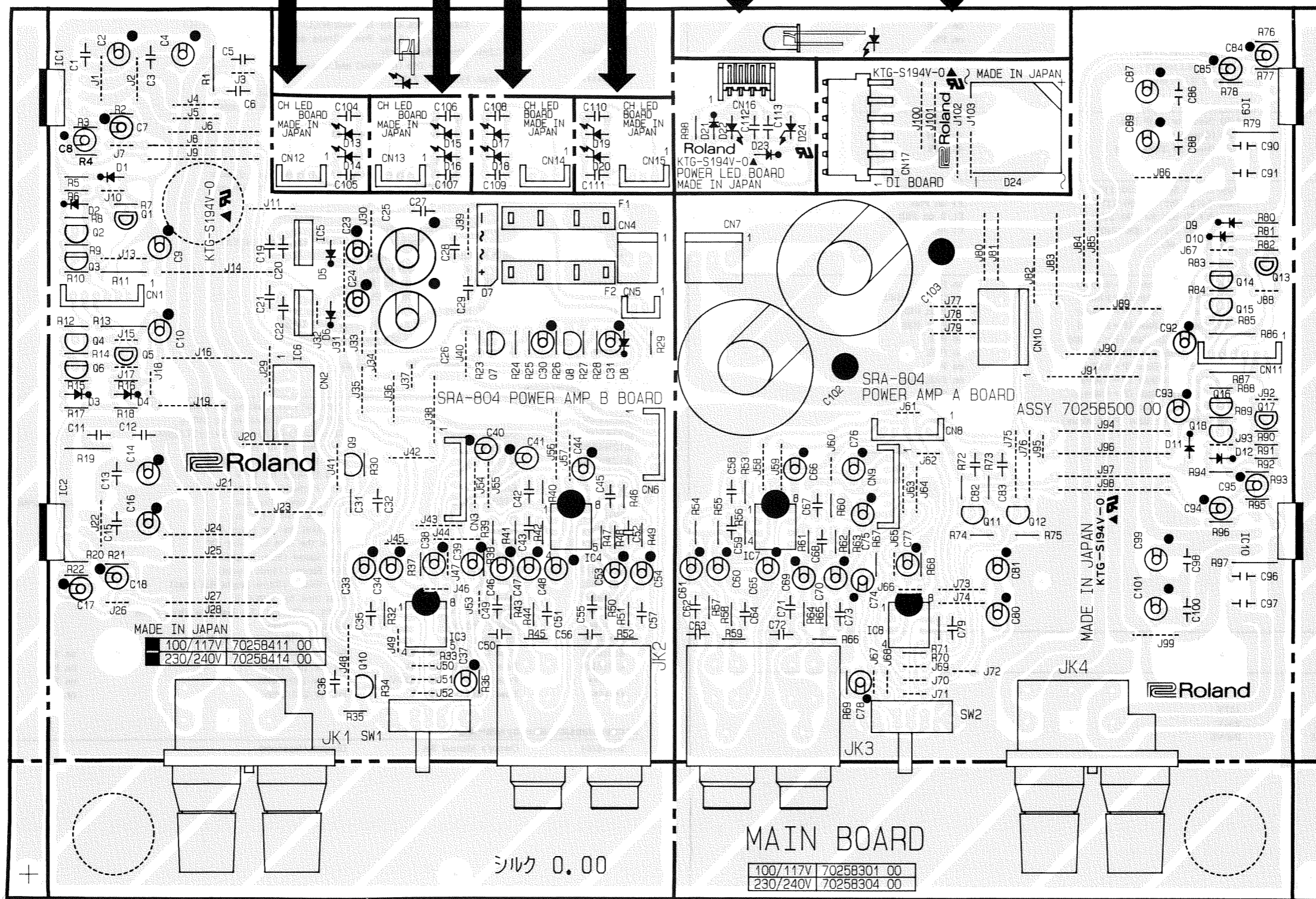
備考

1. 補修用の、メインボード組立には、パワーアンプAボード、パワーアンプBボード、DIボード、パワーLEDボード、そして4つのチャンネルLEDボードが含まれています。
2. メインボード組立には電圧仕様の異なる2種類があります。「100/117V」タイプと、「230/240V」タイプです。しかしながら、補修用基板組立として供給されるのは「230/240V」タイプだけです。必要とする基板が「230/240V」タイプならば、補修用基板をそのまま使えますが、必要とする基板が「100/117V」タイプの基板の場合は、次の指示に従ってください。
 2つのタイプの違いは、ヒューズの値、ヒューズ・ラベルそして基板上のマーキングです。(ヒューズは、「POWER AMP B BOARD」上に付けられています。)
 「100/117V」タイプ用ヒューズおよびヒューズ・ラベルを別途発注し、付け換えて下さい。また、基板上のマーキングを、「230/240V」から、「100/117V」に付け換えて下さい。
3. 製造ナンバー SN-ZD80400 より、シルク印刷の一部が修正されます。また、基板上に貼ってあるフュース貼りマークが、シルク印刷に変わります。回路構成、およびアッセンブリー番号等には変更はありません。

CHANNEL LED BOARD (pcb 22935271 8/8) **POWER LED BOARD** (pcb 22935271 4/8)
 (pcb 22935271 7/8) (pcb 22935271 5/8) **DI BOARD** (pcb 22935271 3/8)

POWER AMP B BOARD
 (pcb 22935271 2/8)

POWER AMP A BOARD
 (pcb 22935271 1/8)



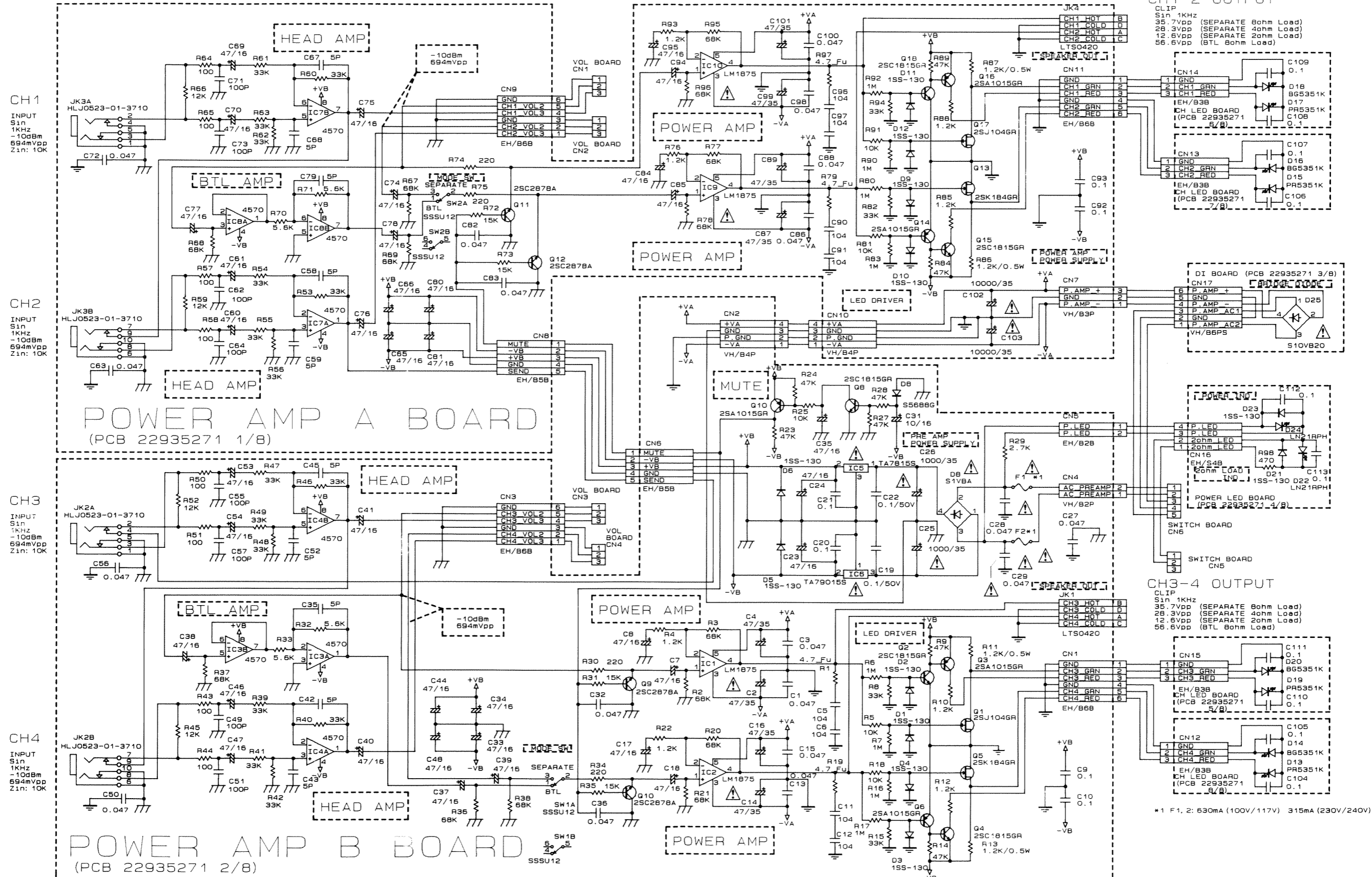
MAIN BOARD CIRCUIT DIAGRAM / MAIN ボード回路図

NOTE

There are four CHANNEL LED BOARD ASSY on the MAIN BOARD ASSY.
CHANNEL LED BOARD ASSY (pcb 22935271 5/8) and (pcb 22935271 6/8) are just the same, and they are used for channel 1 and 3.
CHANNEL LED BOARD ASSY (pcb 22935271 7/8) and (pcb 22935271 8/8) are just the same, and they are used for channel 2 and 4.

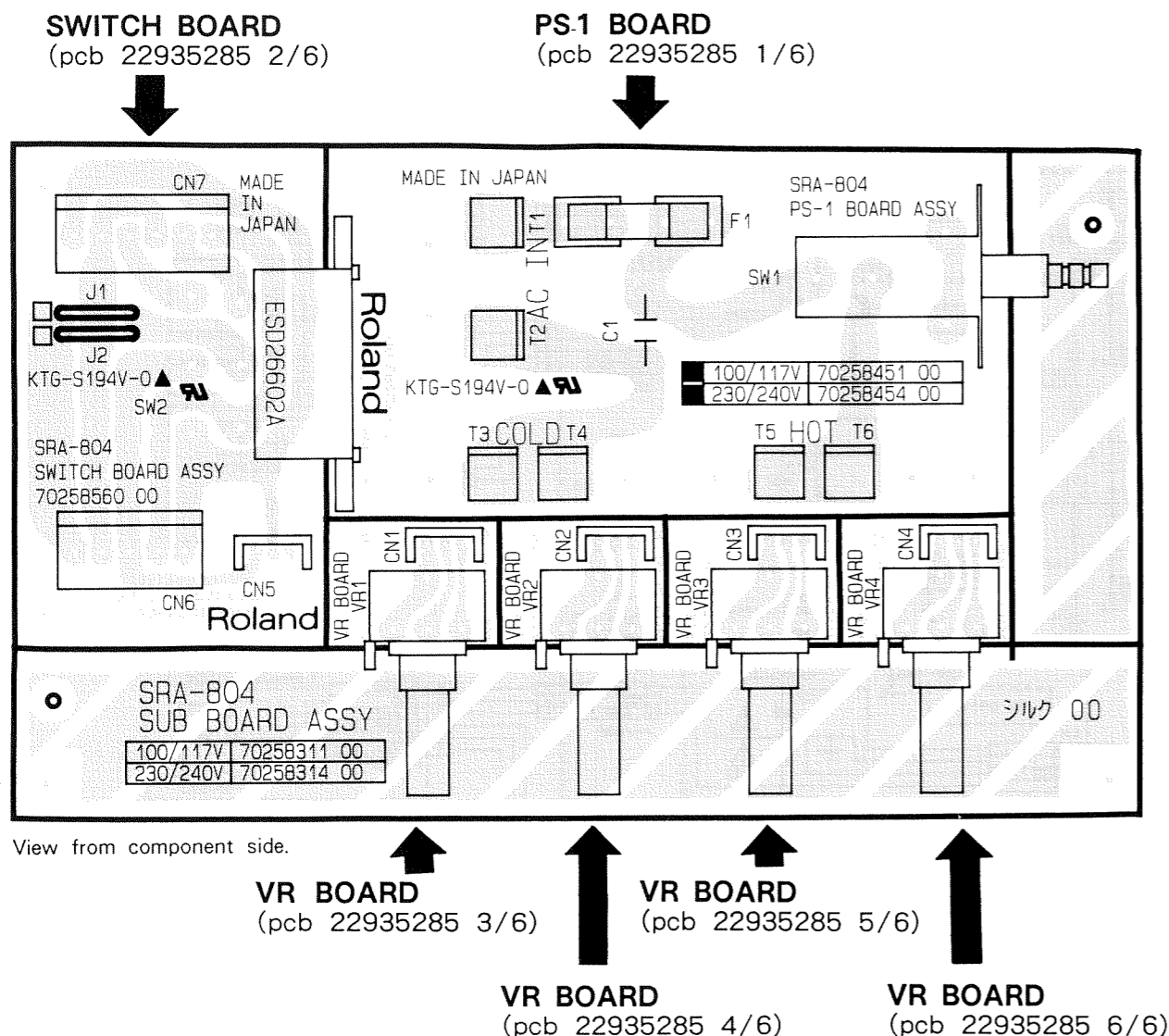
備考

MAIN 基板組立には、4つの CHANNEL LED 基板組立が有り
ます。
CHANNEL LED 基板組立 (pcb 22935271 5/8) と (pcb 22935271 6/8) とは全く同じもので、チャンネル1および3用に使われ
ます。
CHANNEL LED 基板組立 (pcb 22935271 7/8) と (pcb 22935271 8/8) とは全く同じもので、チャンネル2および4用に使われ
ます。



SUB BOARD ASSEMBLY / SUB ボード組立

ASSY 7025831400
(pcb 22935285)



View from component side.

NOTE

1. Replacement SUB BOARD ASSY includes PS-1 BOARD, SWITCH BOARD and four VR BOARDS.
2. There are two types of SUB BOARD ASSY for different line voltage being used. They are "100/117V" type and "230/240V" type.
Replacement ASSY which are available from the factory, however, is "230/240V" type only. When repairing ASSY is "230/240V" type, you can use the replacement ASSY as it is. But, if repairing ASSY is "100/117V" type, note the following. Differences between two types are fuse rate, fuse label and marking on the BOARD. (Fuse is mounted on the "PS-1 Board".)
You have to order separately the fuse and fuse label for "100/117V" type, and change for it. You have to change the marking from "230/240V" to "100/117V".
3. Silk-screen-print on SUB BOARD will be changed from SN-ZD80400 in order to correct. And fuse value sheets pasted on the BOARD will be changed to the fuse value print.
The circuitry and the assy number do not changed.

備考

1. 補修用の、サブ基板組立には、PS-1ボード、スイッチボード、そして4つのVRボードが含まれています。
2. サブ基板組立には電圧仕様の異なる2種類があります。「100/117V」タイプと、「230/240V」タイプです。しかしながら、補修用基板組立として供給されるのは「230/240V」タイプだけです。必要とする基板が「230/240V」タイプならば、補修用基板をそのまま使えますが、必要とする基板が「100/117V」タイプの基板の場合は、次の指示に従って下さい。
2つのタイプの違いは、ヒューズの値、ヒューズ・ラベルそして基板上のマーキングです。(ヒューズは、「PS-1 BOARD」上に付けられています。)
「100/117V」タイプ用ヒューズおよびヒューズ・ラベルを別途発注し、付け換えて下さい。また、基板上のマーキングを、「230/240V」から「100/117V」に付け換えて下さい。
3. 製造ナンバー SN-ZD80400 より、シルク印刷の一部が修正されます。
また、基板上に貼ってあるフューズ貼りマークが、シルク印刷に変わります。
回路構成、およびアッセンブリー番号等には変更はありません。

SUB BOARD CIRCUIT DIAGRAM / SUB ボード回路図

NOTE

There are four VR BOARD ASSY on the SUB BOARD ASSY. All VR BOARD ASSYs (pcb 22935285 3/6 to 6/6) are just the same. Don't care that any VR BOARD ASSY will be used for any channels.

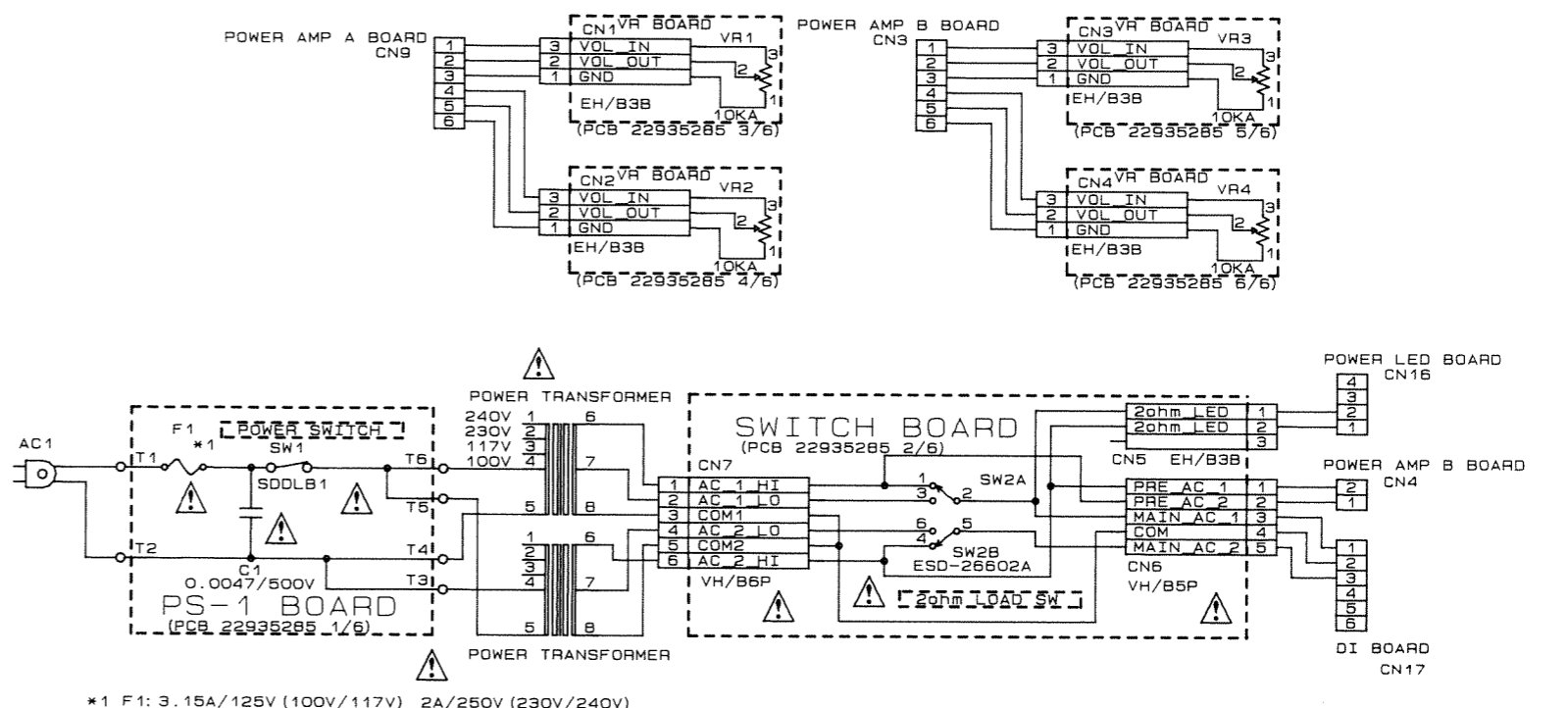
備考

SUB 基板組立には、4つのVR基板組立が有ります。VR 基板組立は4つ共に、全く共通です。どのVR 基板組立が、どのチャンネルに使われても構いません。

SAFETY PRECAUTIONS:

The parts marked Δ have safety-related characteristics. Use only listed parts for replacement.

安全上の注意:
 Δ が付いている部品は、安全上特別な規格でつくられたものです。交換の際は、指定された部品番号以外の部品は使わないようにして下さい。



*1 F1: 3.15A/125V (100V/117V) 2A/250V (230V/240V)

PART LEAD CONFIGURATION/ 部品端子図

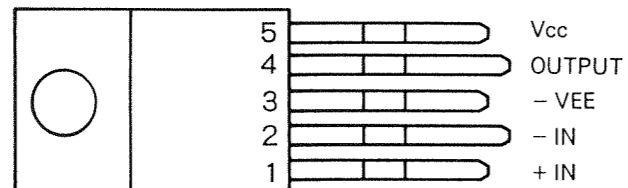
NOTE

The symbol (number or letter) marked in illustration are the symbol which be used in circuit diagrams.

備考

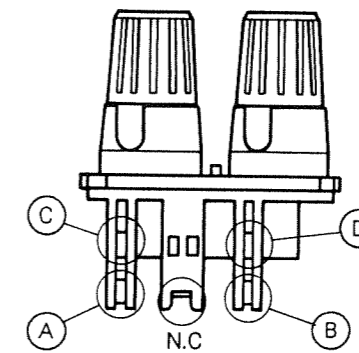
イラストに記載されている記号(数字、英字)は、回路図上に記入されている記号と同じです。

LM1875T
Power IC
(15199554)



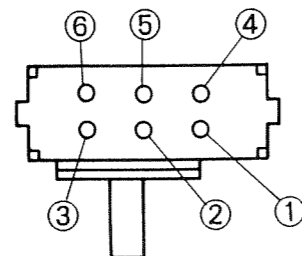
< Front View >

LTS0420-1002
Twin Speaker Terminal
(13459179)



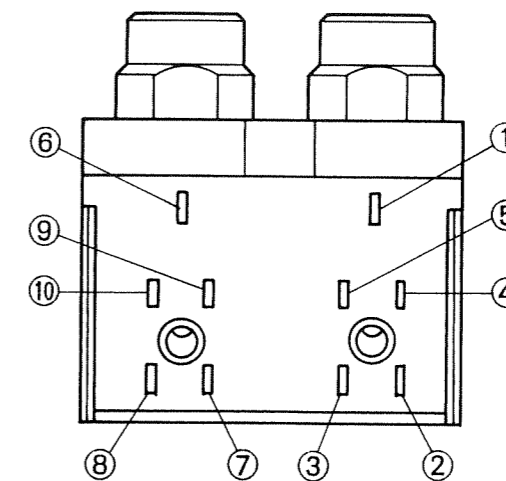
< Bottom View >

SSSU122-S09N-1
Slide SW (for MODE)
(13159178)



< Bottom View >

HLJ0523-01-3710
Twin 1/4" Stereo Phone Jack
(13449280)



< Bottom View >

 Roland®

17059632

UPC 17059632



18961