

SK 50-UHF

TECHNISCHE ÄNDERUNG SK 50-UHF

FEHLERBESCHREIBUNG:

In einigen Fällen kann im Bereich 3 (680 - 800 MHz) und Bereich 4 (800 - 960 MHz) tieffrequentes Rumpeln auftreten.

ABHILFE:

Auf der Grundplatine und der VCO-Platine (Leiterplattenrnr. 53055) werden folgende Variablen geändert.

Bereich 3:

- C22 auf 10 pF
- C26 auf 4,7 pF
- R65 auf 4,7 Ω

Bereich 4:

- C22, 26, 27 auf 3,3 pF
- C28 auf 4,7 pF
- L4 auf 6,8 nH

ALLGEMEINES:

Zur Linearisierung des NF-Frequenzgangs wurde der Widerstand R117 auf 3,9 k Ω geändert.

Heften Sie diese Service-Information zu der Service-Anleitung:

- SK 50-UHF ab Seriennr. 300000 (Ersatzteilnr. 53289)

INHALT:

- SK 50-UHF, Stromlaufplan (Leiterplattenrnr. 53055), Auszug
- SK 50-UHF, Gedruckte Schaltung, Auszug
- SK 50-UHF, Variablen-tabelle

SK 50-UHF, TECHNICAL MODIFICATION

TROUBLE:

With some SK 50-UHF there may be low-frequent rumble in range 3 (680 - 800 MHz) and range 4 (800 - 960 MHz).

REMEDY:

The following variables on the main board and VCO module (PCB no. 53055) are changed.

Range 3:

- C22 into 10 pF
- C26 into 4.7 pF
- R65 into 4.7 Ω

Range 4:

- C22, 26, 27 into 3.3 pF
- C28 into 4.7 pF
- L4 into 6.8 nH

GENERAL:

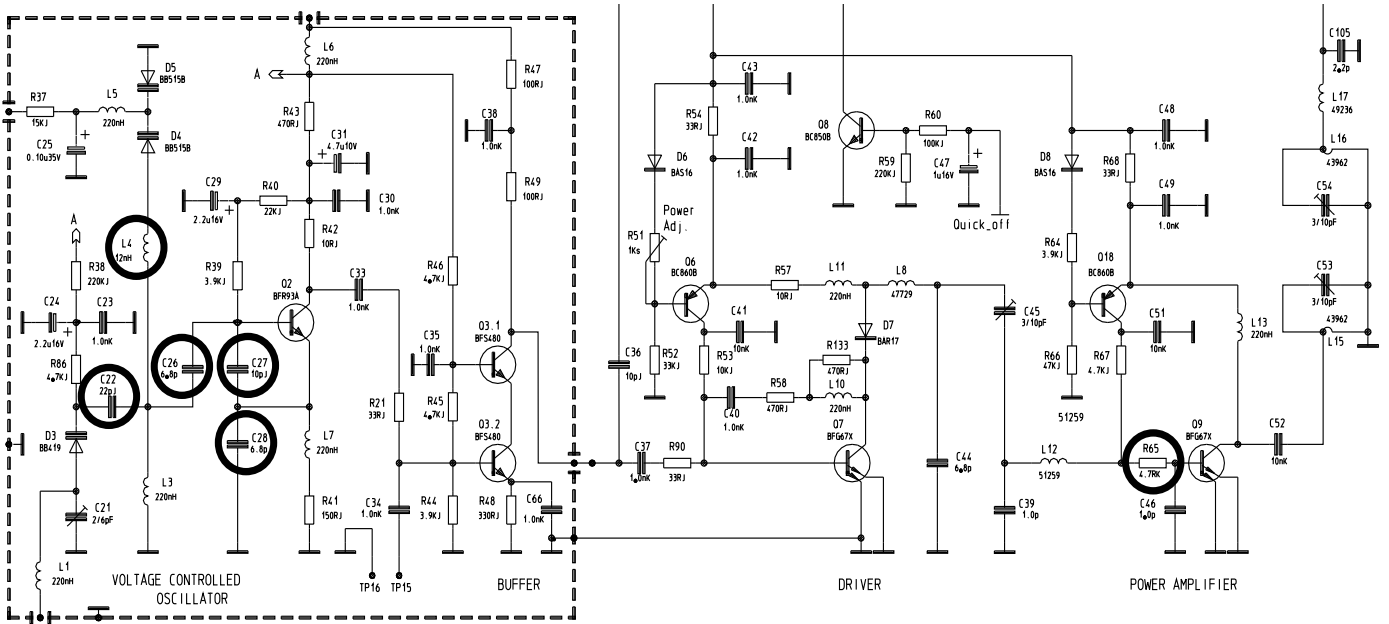
The resistor R117 was changed into 3.9 k Ω for linearization of the AF frequency response.

Please file this service information together with the respective service manual:

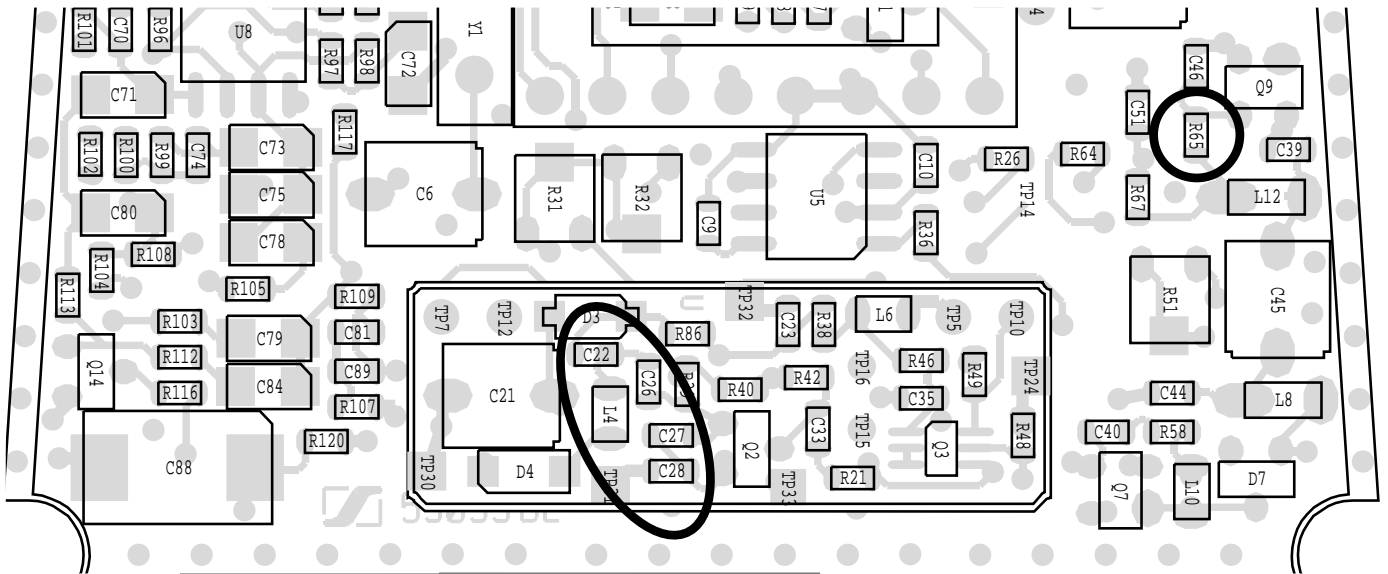
- SK 50-UHF from serial-no. 300000 (Spare part no. 53289)

CONTENTS:

- SK 50-UHF, Circuit diagram (Circuit board no. 53055), extract
- SK 50-UHF, Printed circuit board, component side, extract
- SK 50-UHF, Table of variables



SK 50-UHF, STROMLAUFPLAN, AB SERIENNR. 300000, AUSZUG
 SK 50-UHF, CIRCUIT DIAGRAM, FROM SERIAL NO. 300000, EXTRACT



SK 50-UHF, BESTÜCKUNGSSEITE, AB SERIENNR. 300000, AUSZUG
 SK 50-UHF, COMPONENT SIDE, FROM SERIAL NO. 300000, EXTRACT

Bereichsabhängige Bauelemente / Range Dependent Parts																		
	Voltage Controlled Oscillator						Driver				PA		Bereichskodierung Range Code					
Frequenzbereich Frequency Range	C22	C26	C27	C28	L4	D4	L3	C44	L12	C39	R65	C46	L15/L16	L17	R800	R801	R803	R804
Ber. 1/Range1 450 - 550 MHz	100p	6p8	10p	6p8	12n	0R0/1206	-	2p2	8.5 Wdg/47731	-	4R7	2p2	2.5 Wdg/49239	8.5 Wdg/47731	-	-	-	-
Ber. 2/Range2 550 - 680 MHz	22p	6p8	10p	6p8	12n	BB515B	220n	6p8	4.5 Wdg/51259	-	4R7	1p0	1.5 Wdg/43962	6.5 Wdg/49236	47k	-	47k	-
Ber. 3/Range3 680 - 800 MHz	10p	4p7	4p7	4p7	6n8	BB515B	220n	6p8	2.5 Wdg/49237	-	4R7	2p2	1.0 Wdg/49241	5.5 Wdg/47729	-	47k	-	47k
Ber. 4/Range4 800 - 960 MHz	3p3	3p3	3p3	4p7	6n8	BB515B	220n	2p2	2.5 Wdg/49237	1p0	0R0	-	1.0 Wdg/49241	4.5 Wdg/51259	47k	47k	47k	47k

Bereichsüberlappung: +/- 16 MHz
 Range Overlap: +/- 16 MHz

Note: Wdg. = Turns

SK 50-UHF, VARIABLENTABELLE, AB SERIENNR. 300000
 SK 50-UHF, TABLE OF VARIABLES, FROM SERIAL NO. 300000