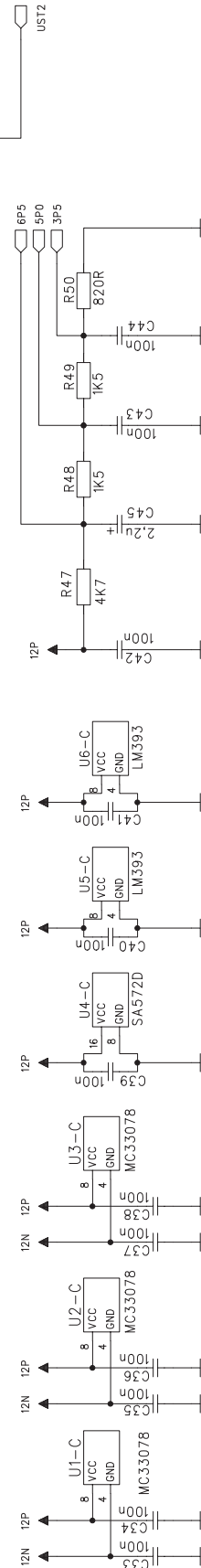
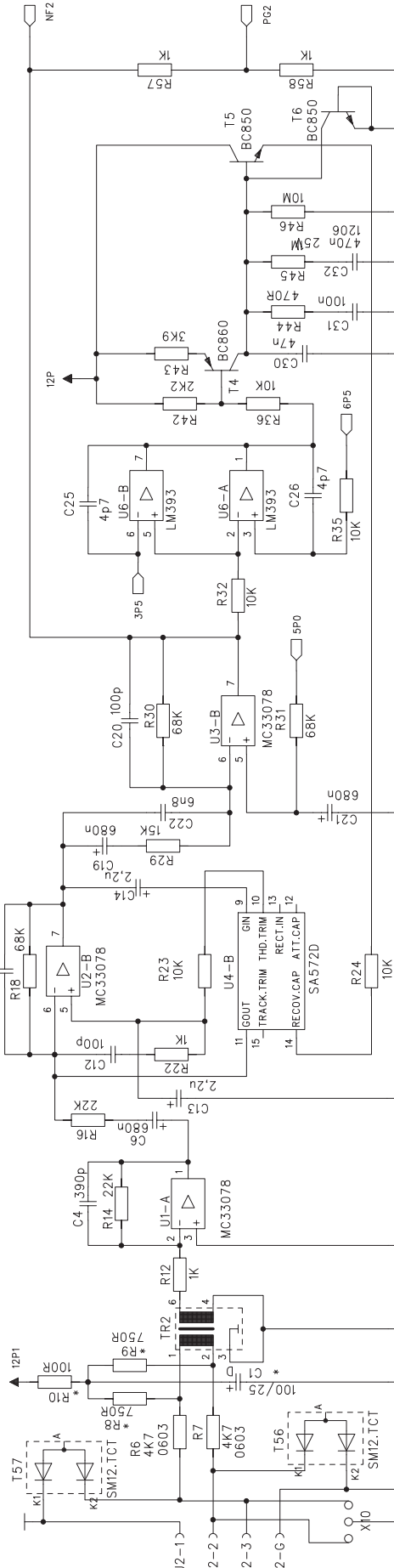
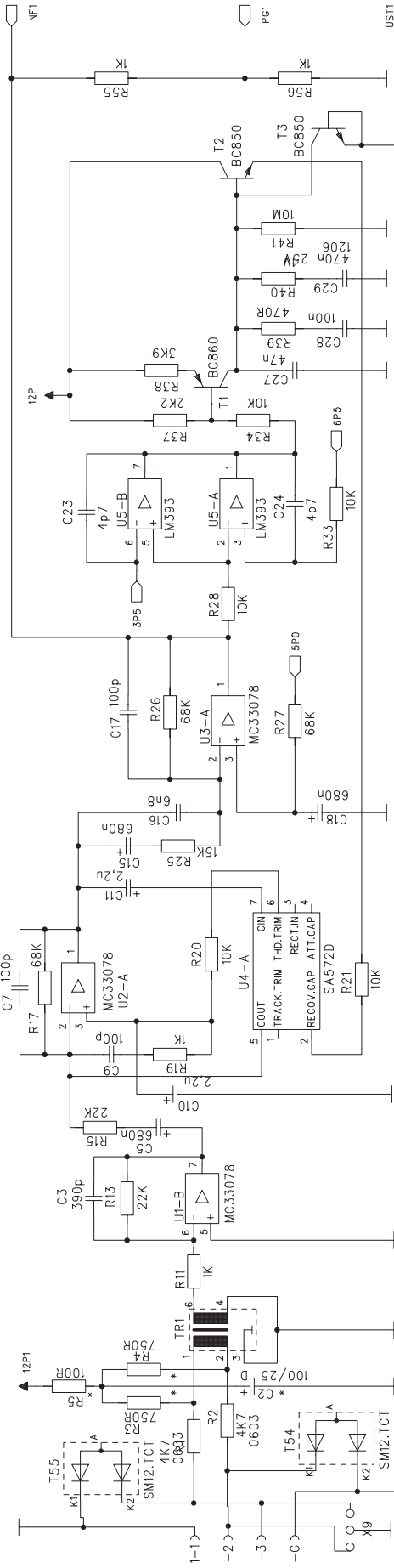
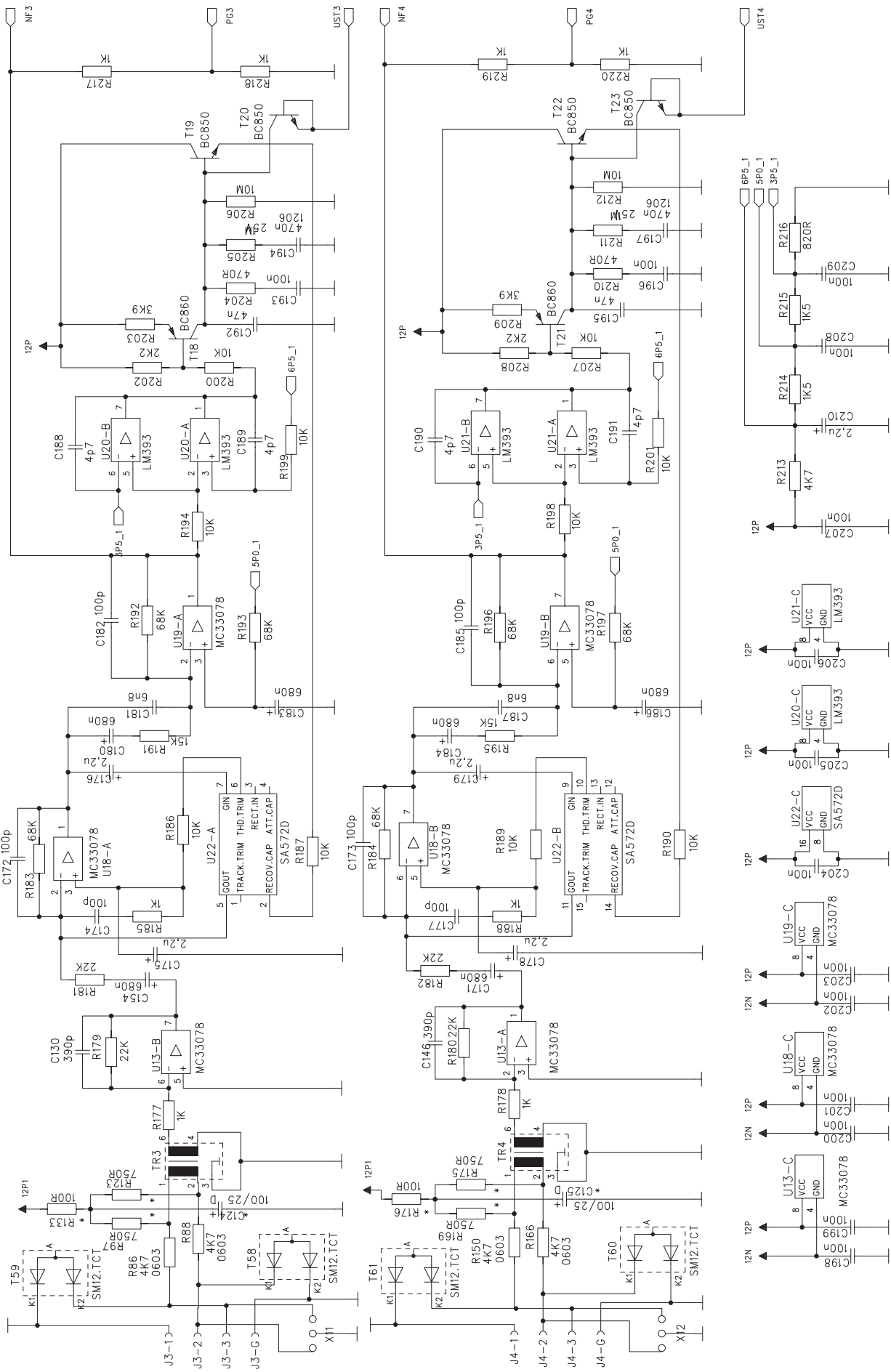
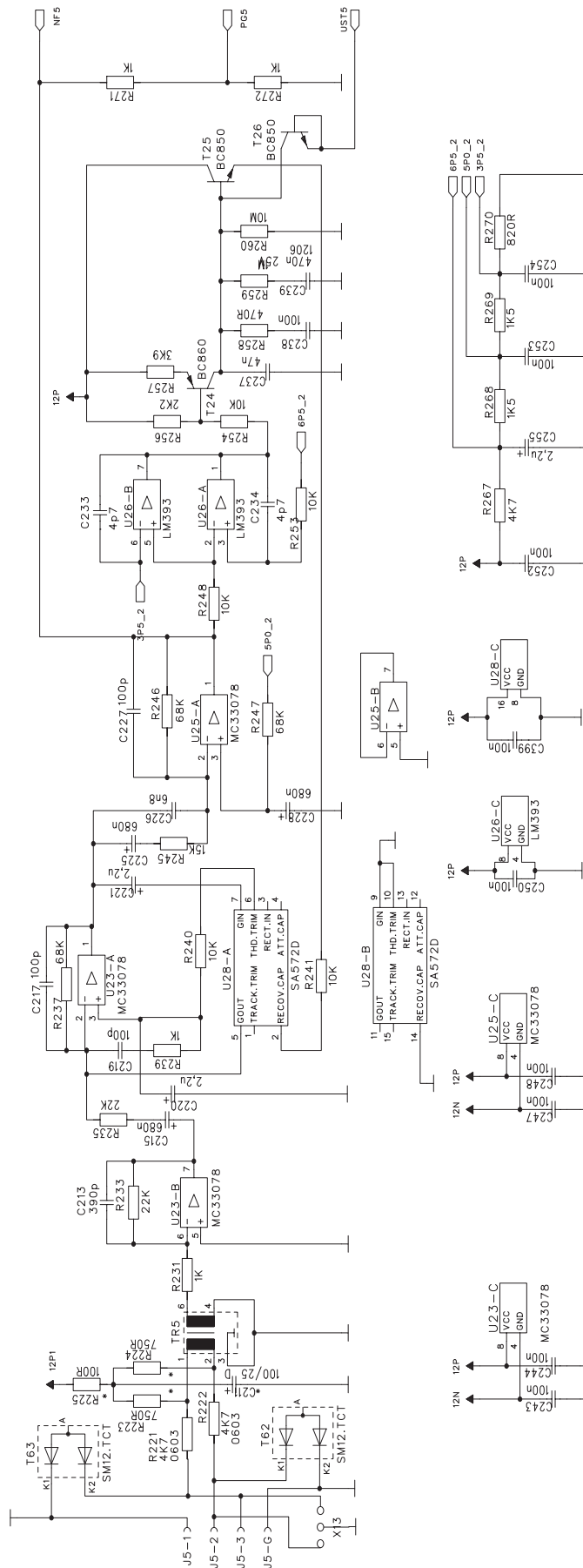


Änderungen vorbehalten • Subject to alterations

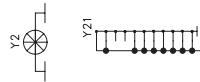
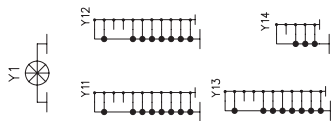
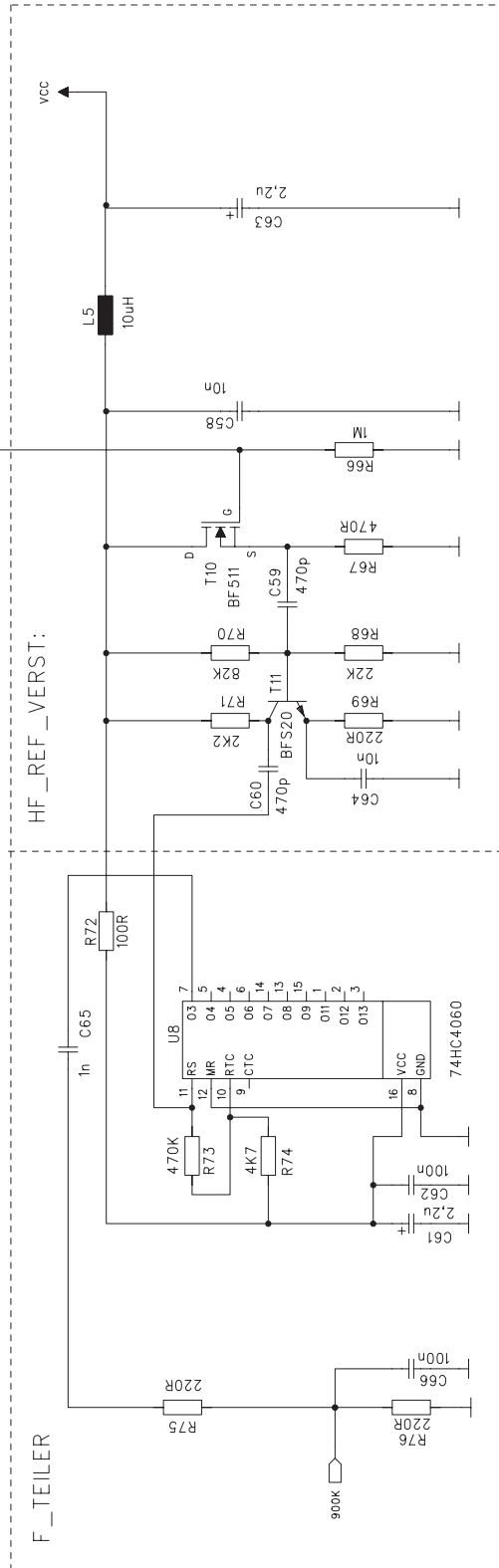
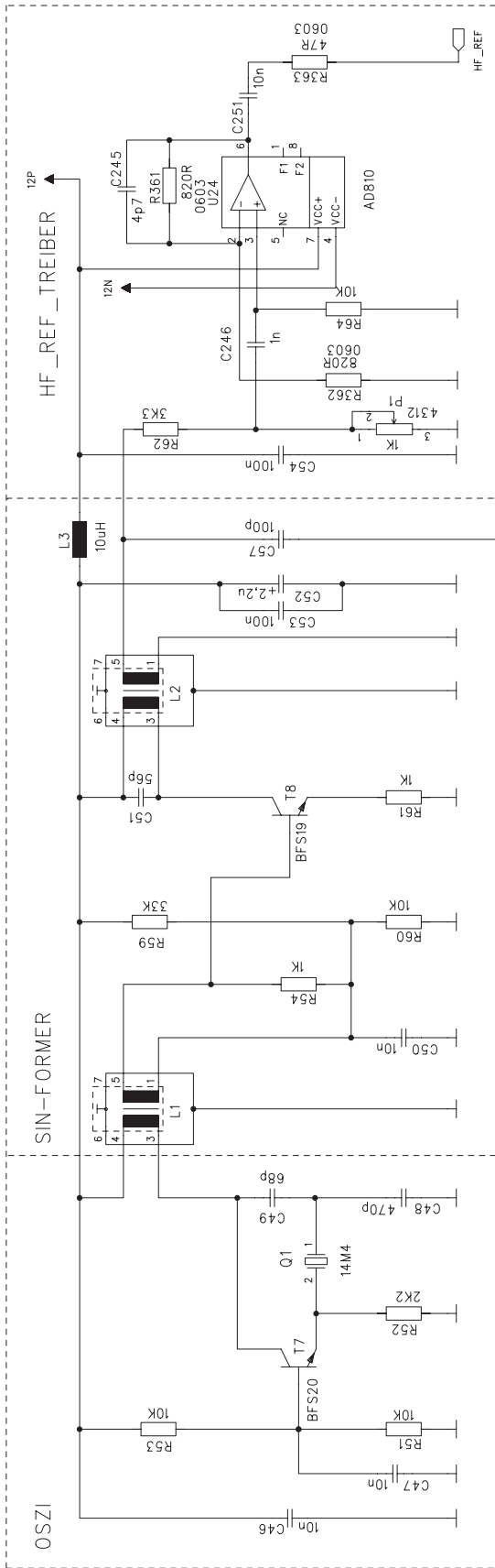




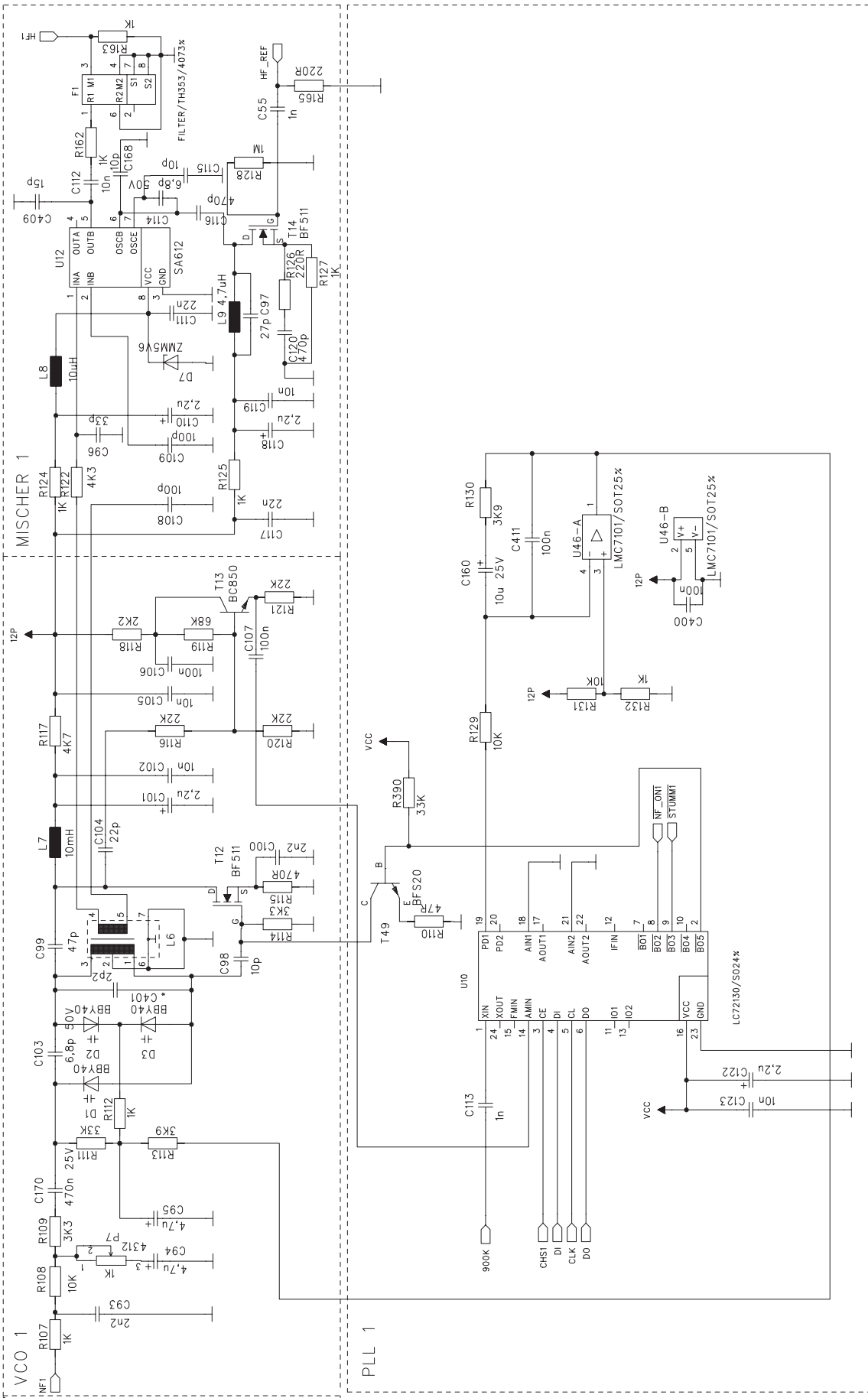
Grundplatine, Stromlaufplan, NF-Teil 2/3
Mainboard, Circuit diagram, AF part 2/3



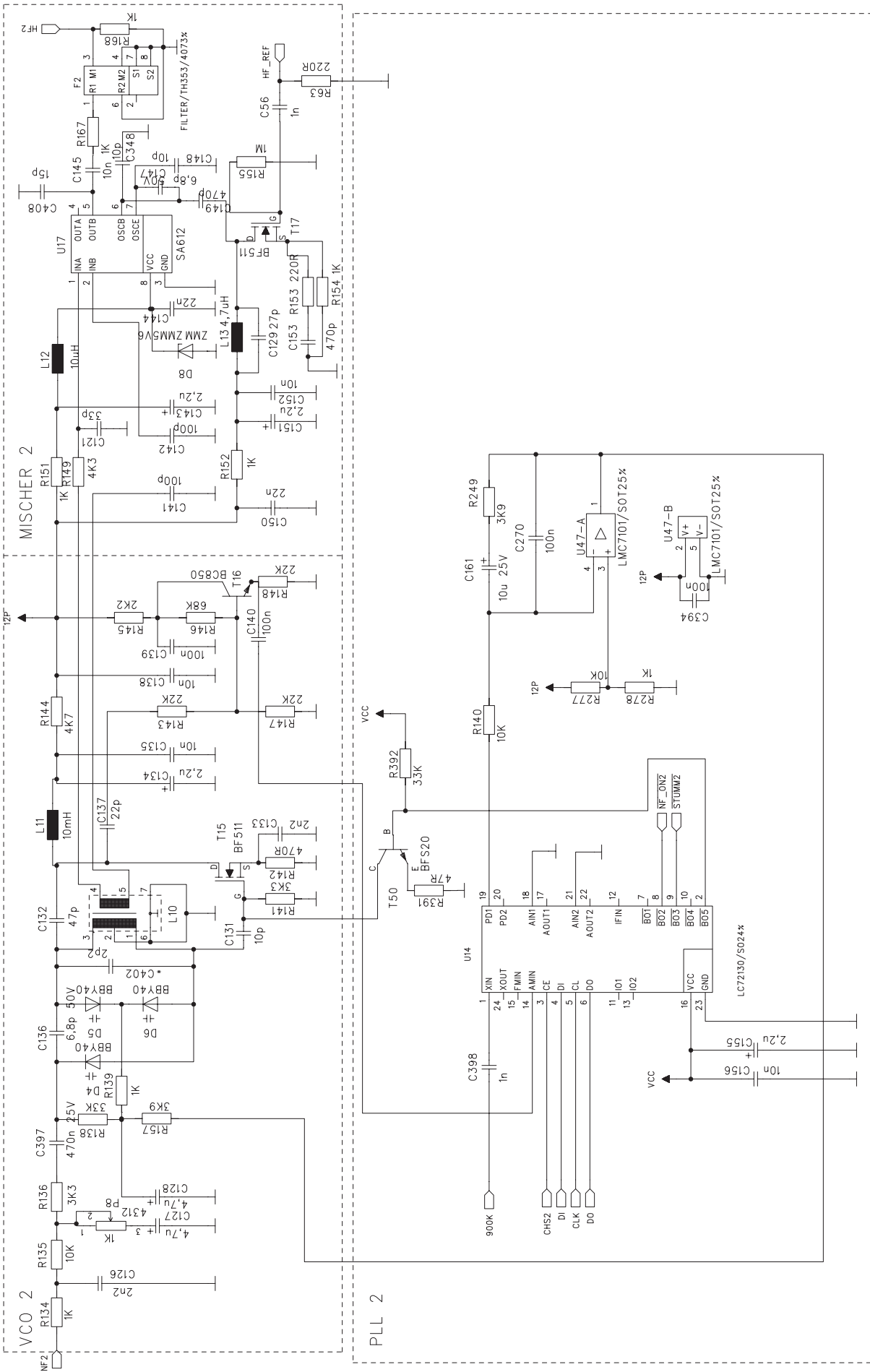
Grundplatine, Stromlaufplan, NF-Teil 3/3
Mainboard, Circuit diagram, AF part 3/3



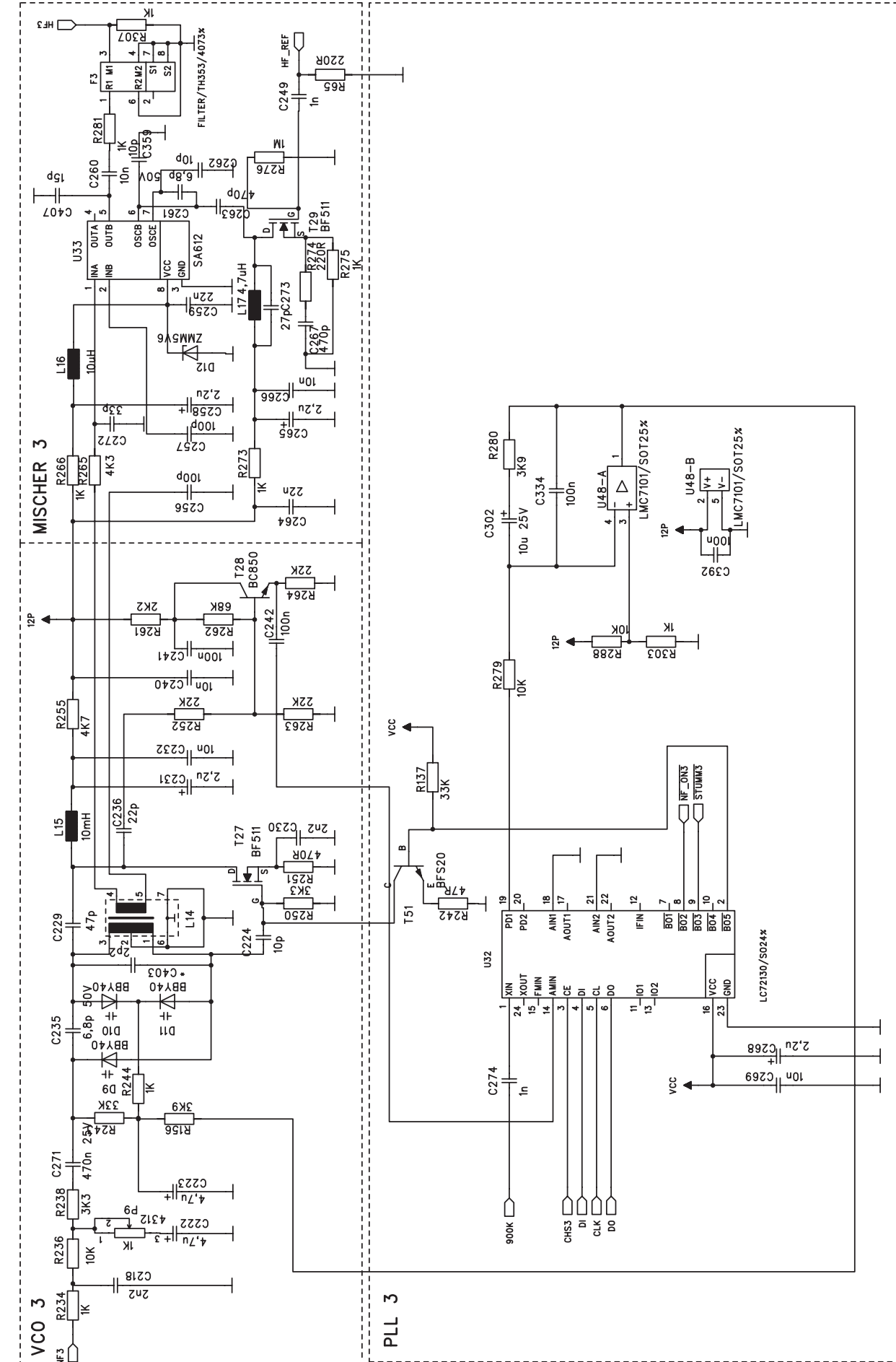
Grundpatine, Stromlaufplan, Analoger Schaltungsteil
Mainboard, Circuit diagram, analog circuit part



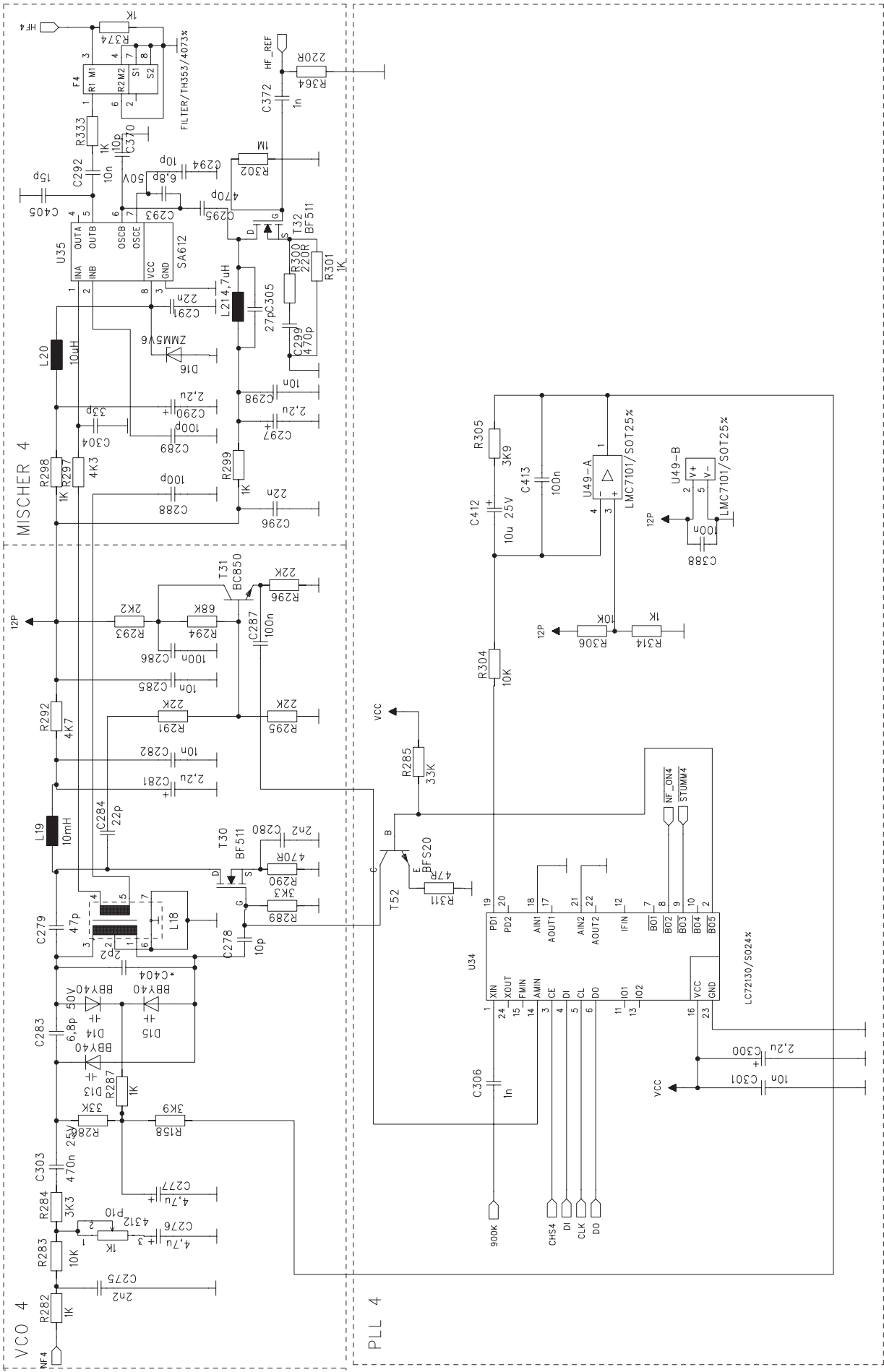
Grundplatine, Stromlaufplan, PLL Modul 1/5
Mainboard, Circuit diagram, PLL module 1/5



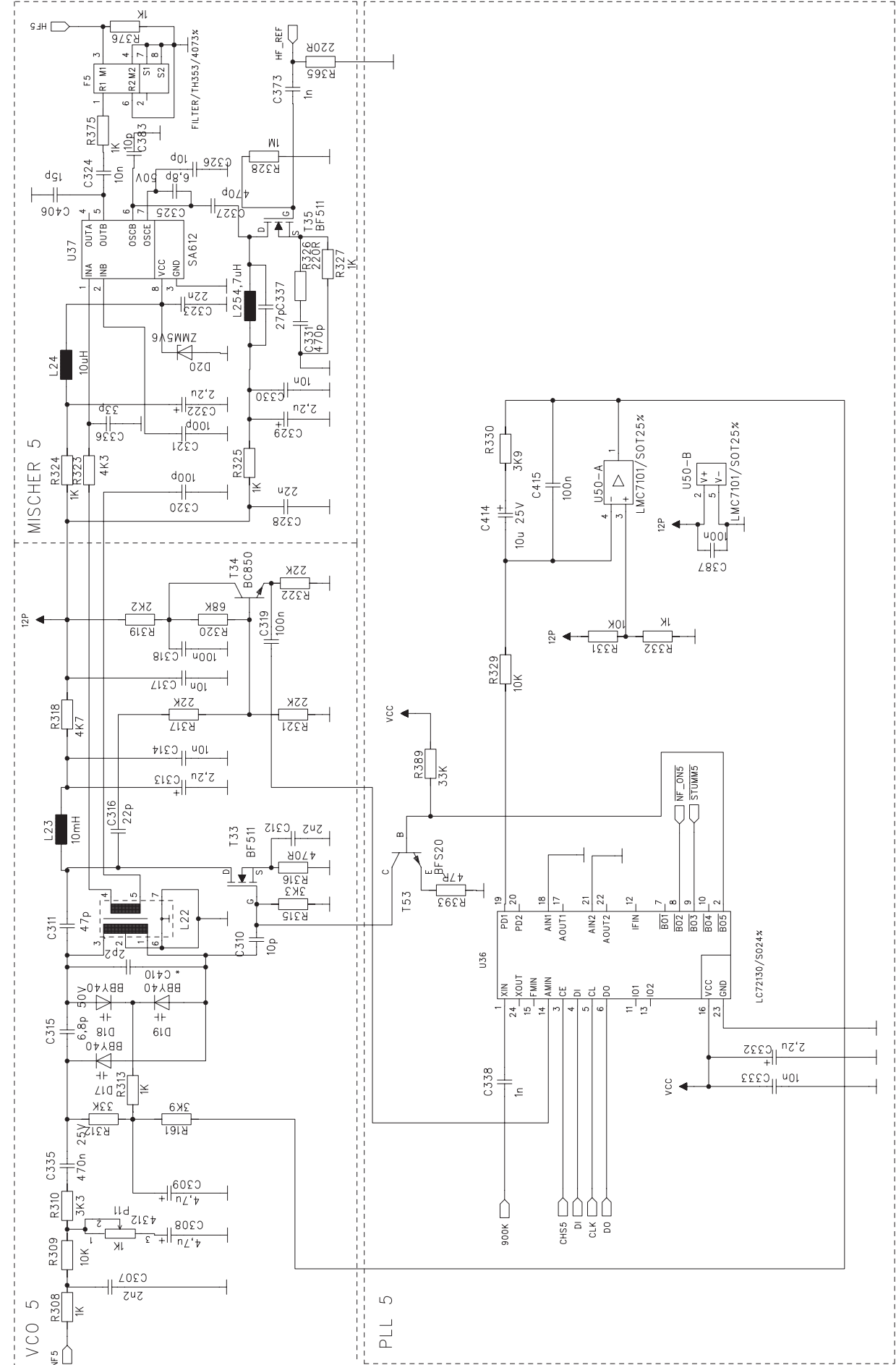
Grundplatine, Stromlaufplan, PLL Modul 2/5
Mainboard, Circuit diagram, PLL module 2/5

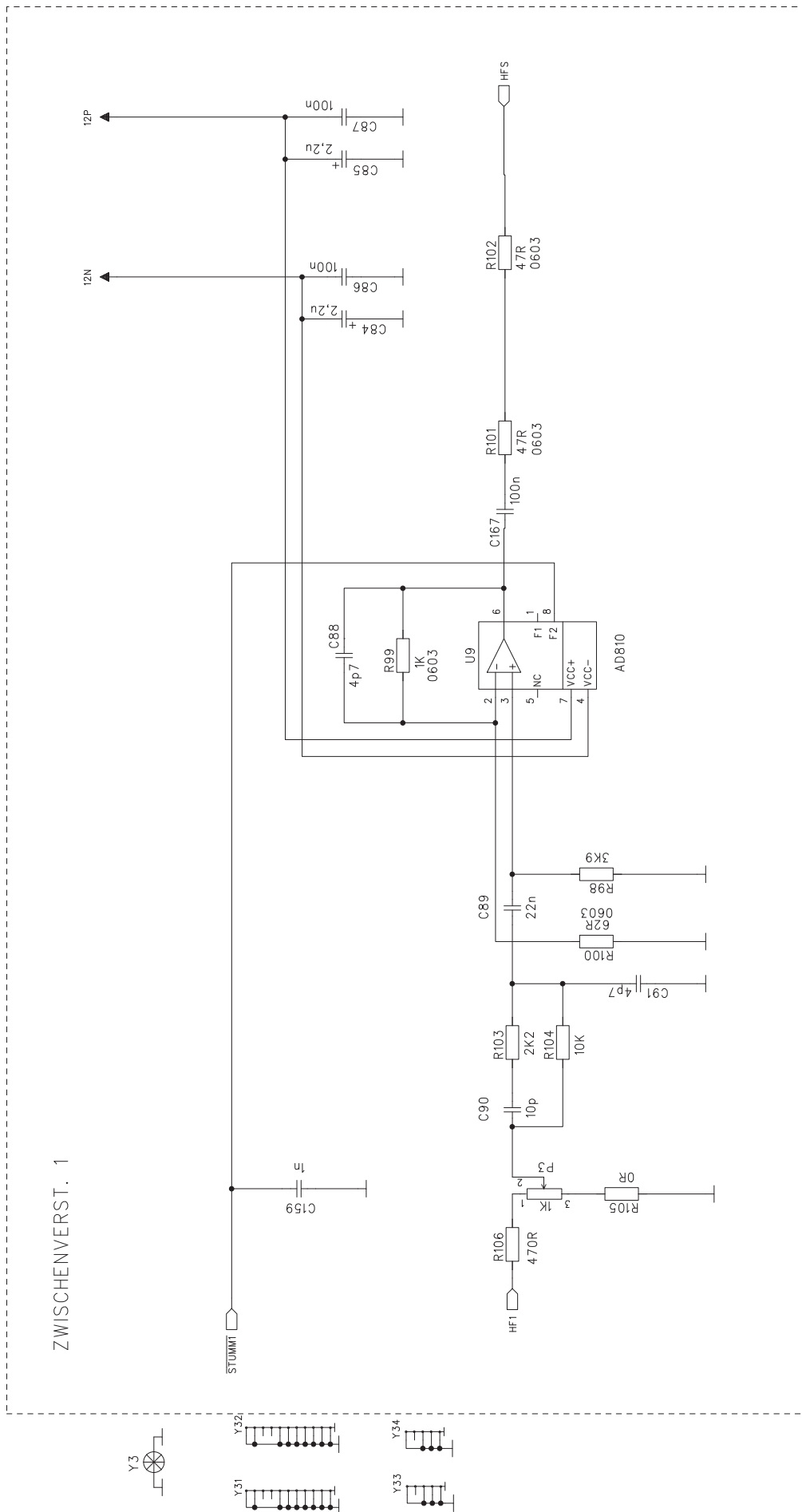


Grundplatine, Stromlaufplan, PLL Modul 3/5
Mainboard, Circuit diagram, PLL module 3/5

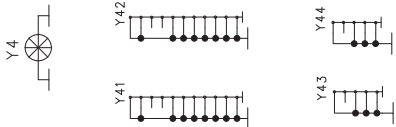
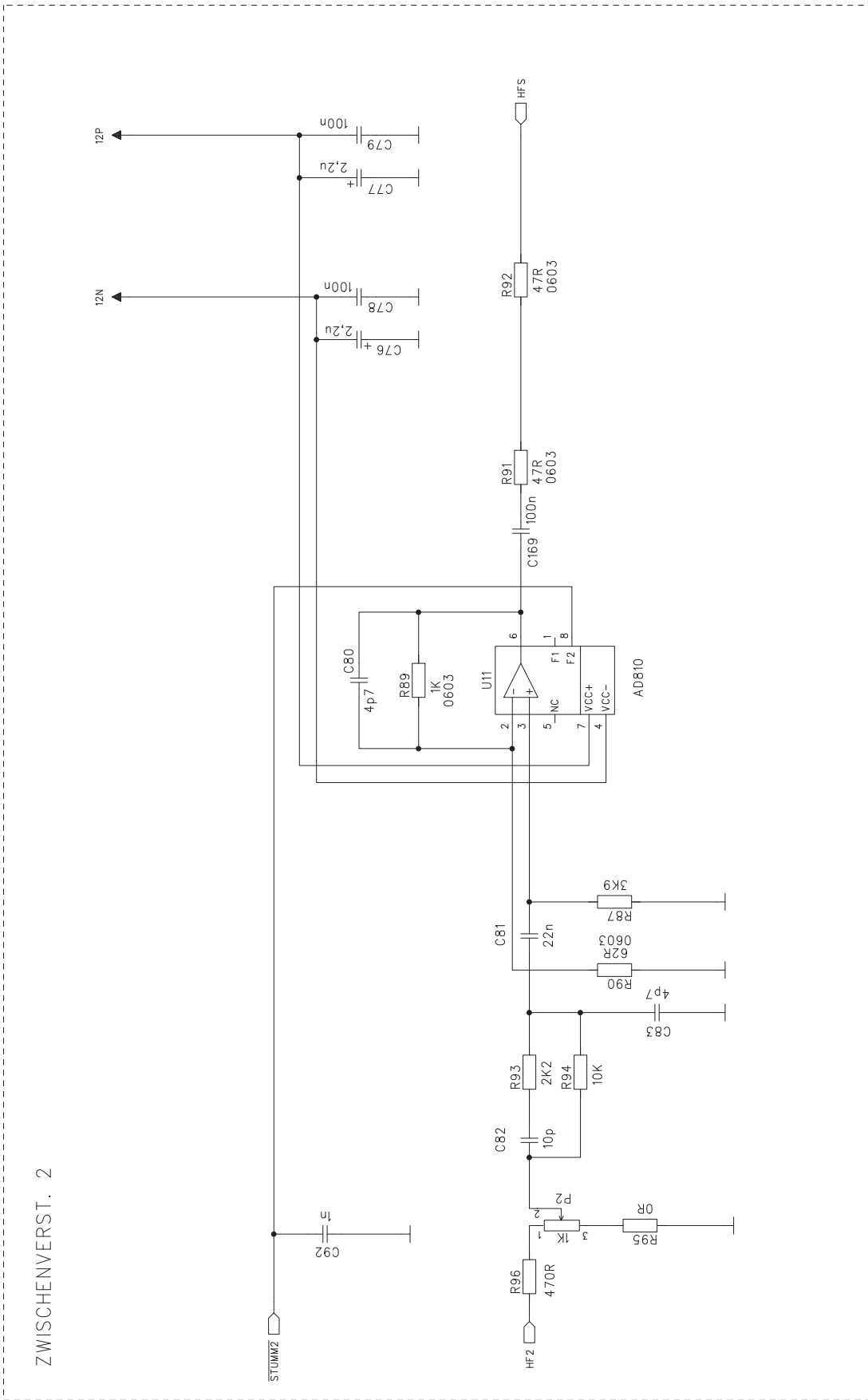


Grundplatine, Stromlaufplan, PLL Modul 4/5
Mainboard, Circuit diagram, PLL module 4/5



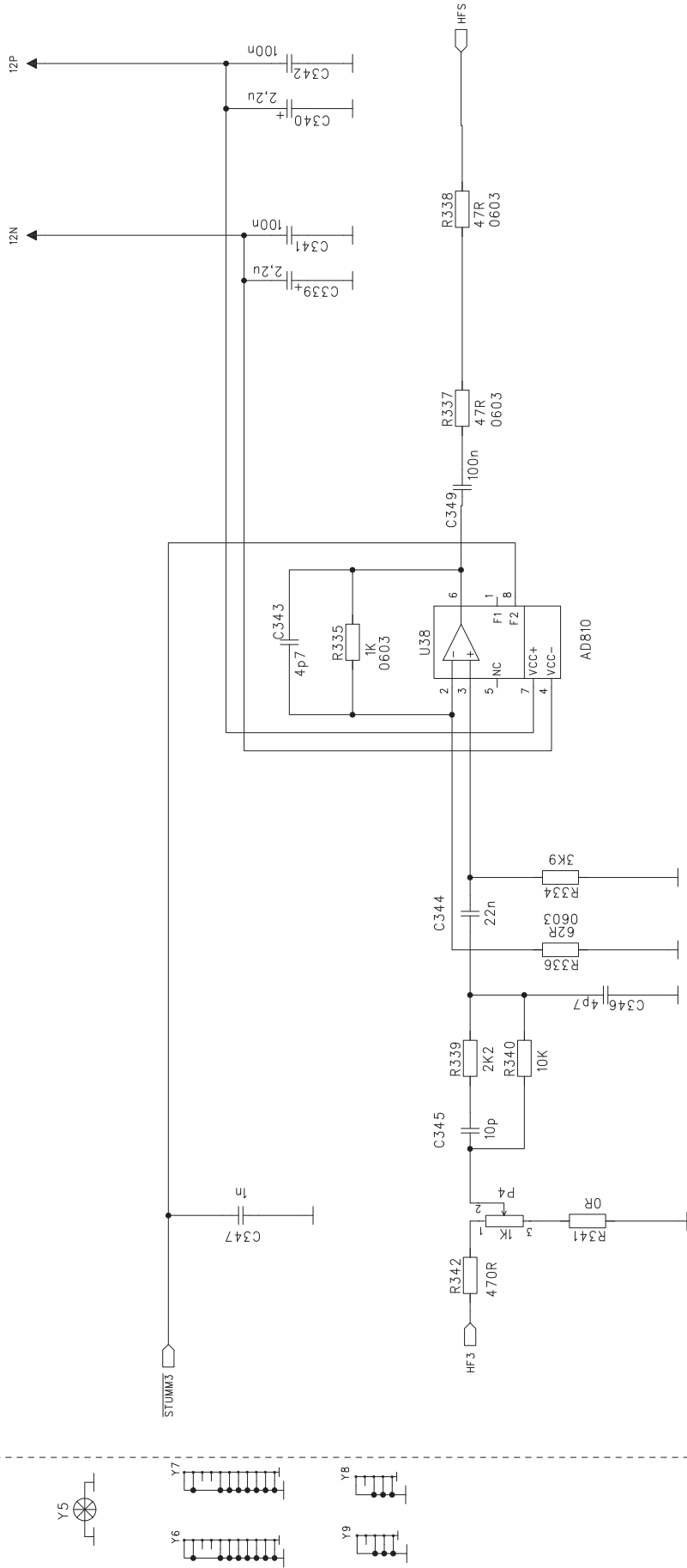


**Grundplatine, Stromlaufplan, Verstärker 1/5
Mainboard, Circuit diagram, amplifier 1/5**

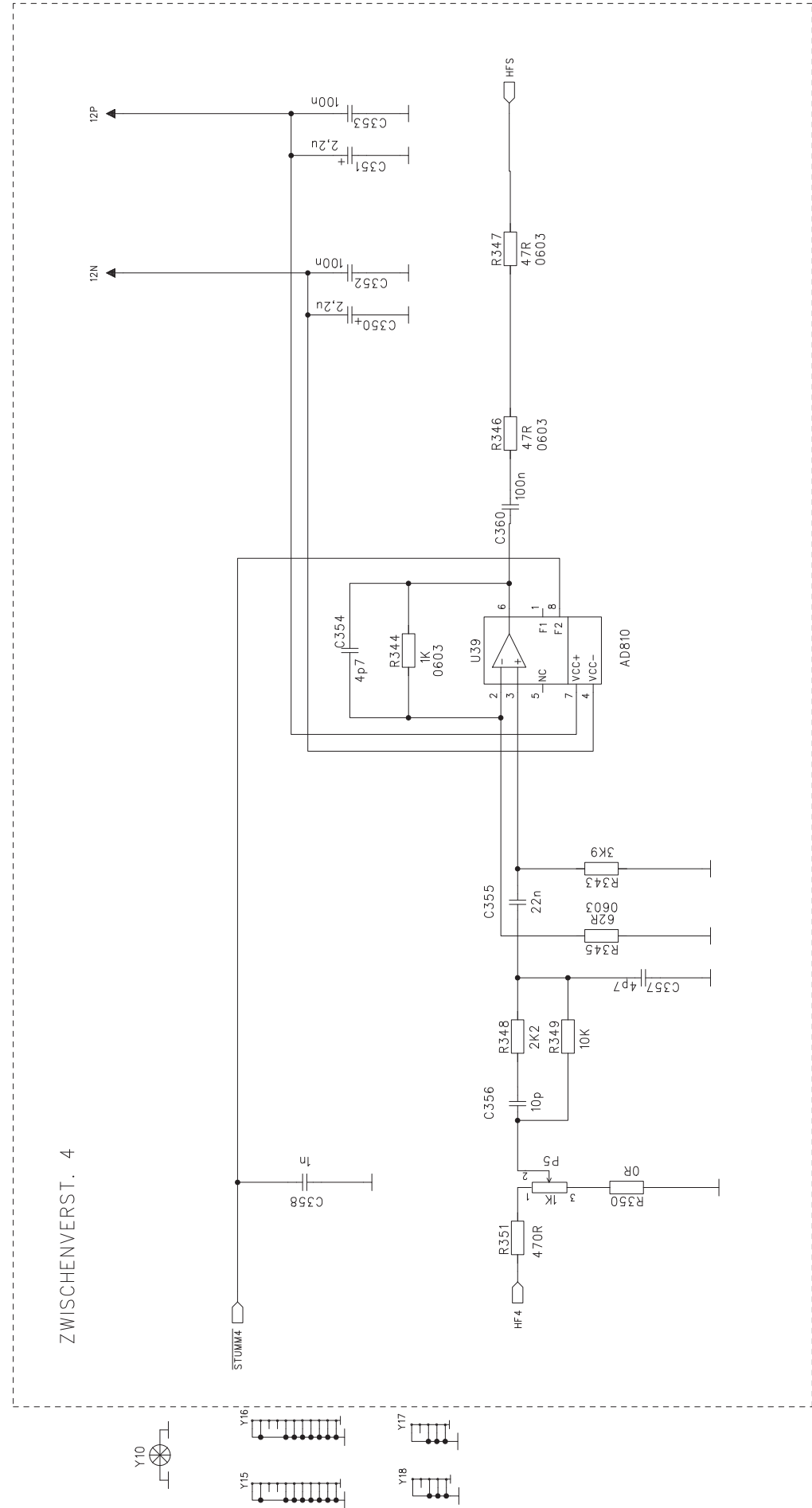


Grundplatine, Stromlaufplan, Verstärker 2/5
Mainboard, Circuit diagram, amplifier 2/5

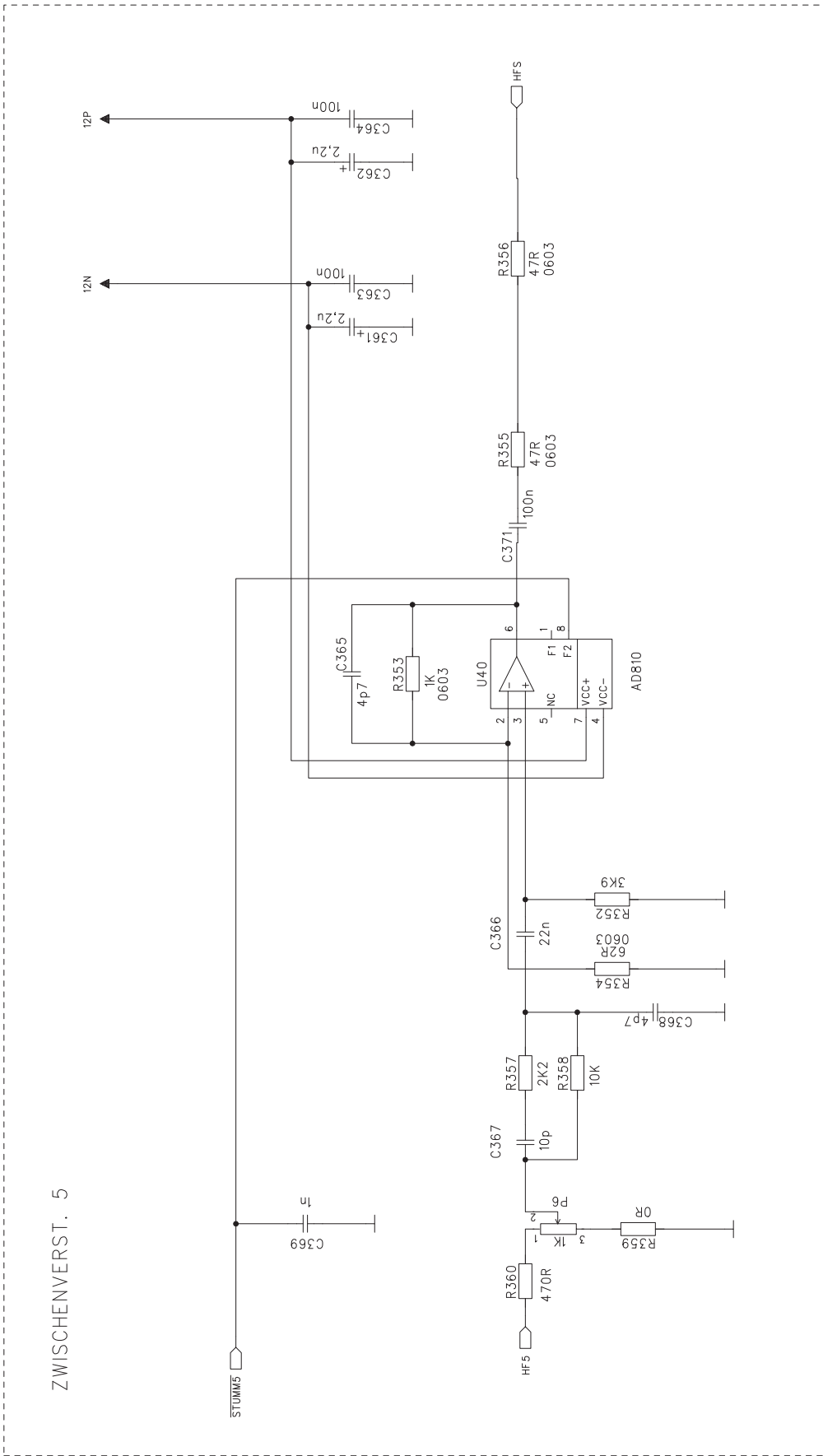
ZWISCHENVERST. 3



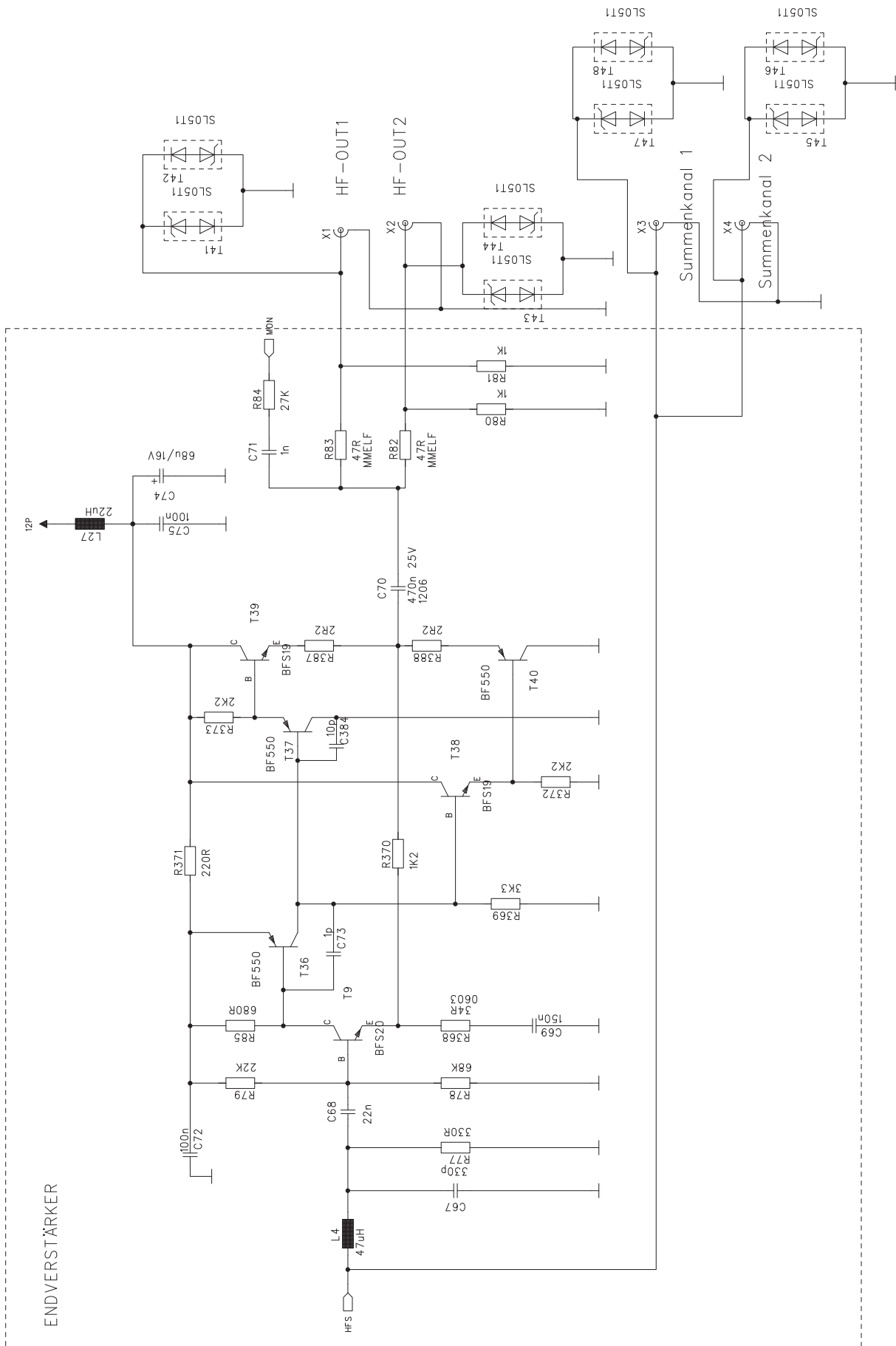
**Grundplatine, Stromlaufplan, Verstärker 3/5
Mainboard, Circuit diagram, amplifier 3/5**



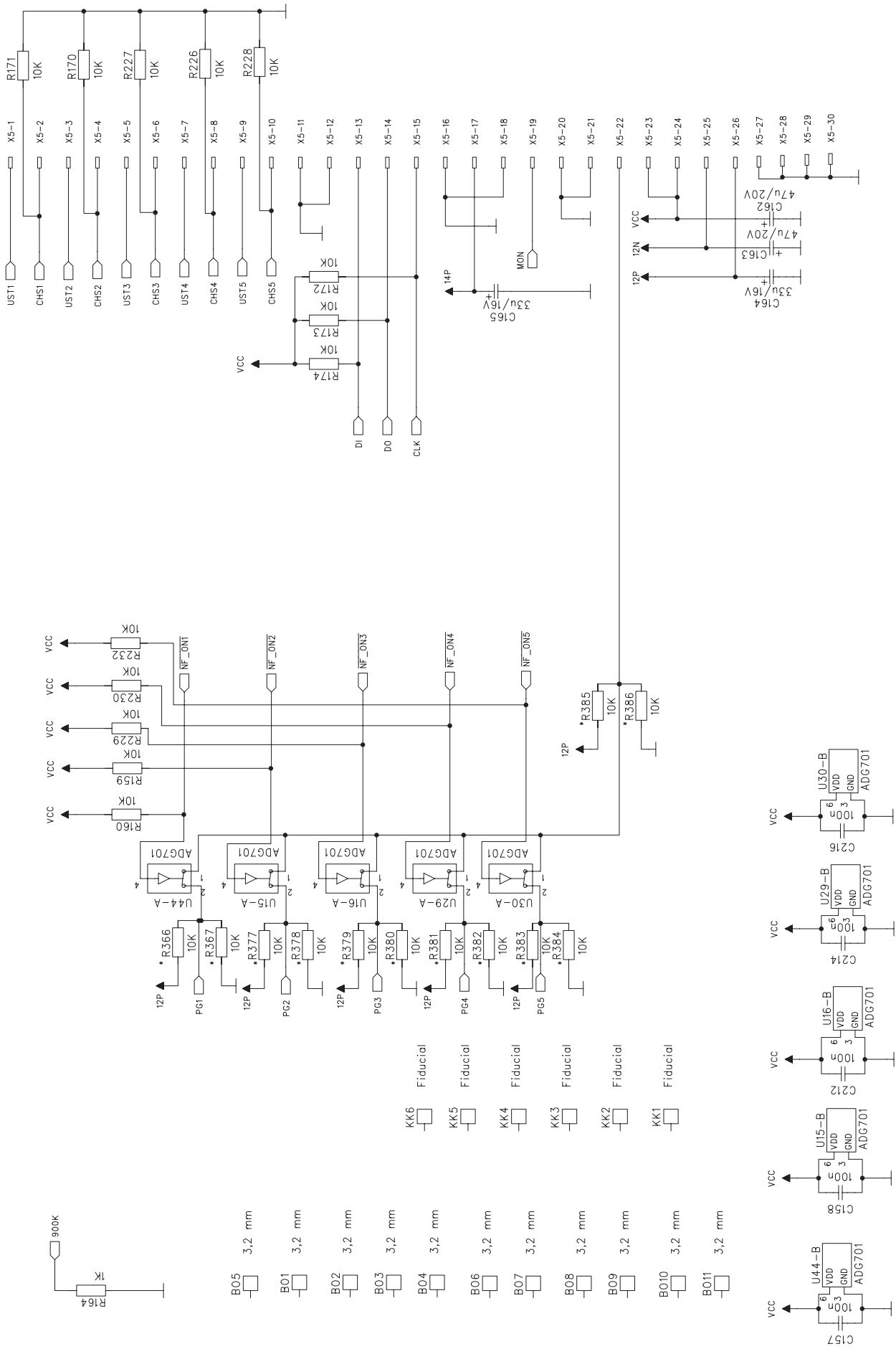
Grundplatine, Stromlaufplan, Verstärker 4/5
Mainboard, Circuit diagram, amplifier 4/5



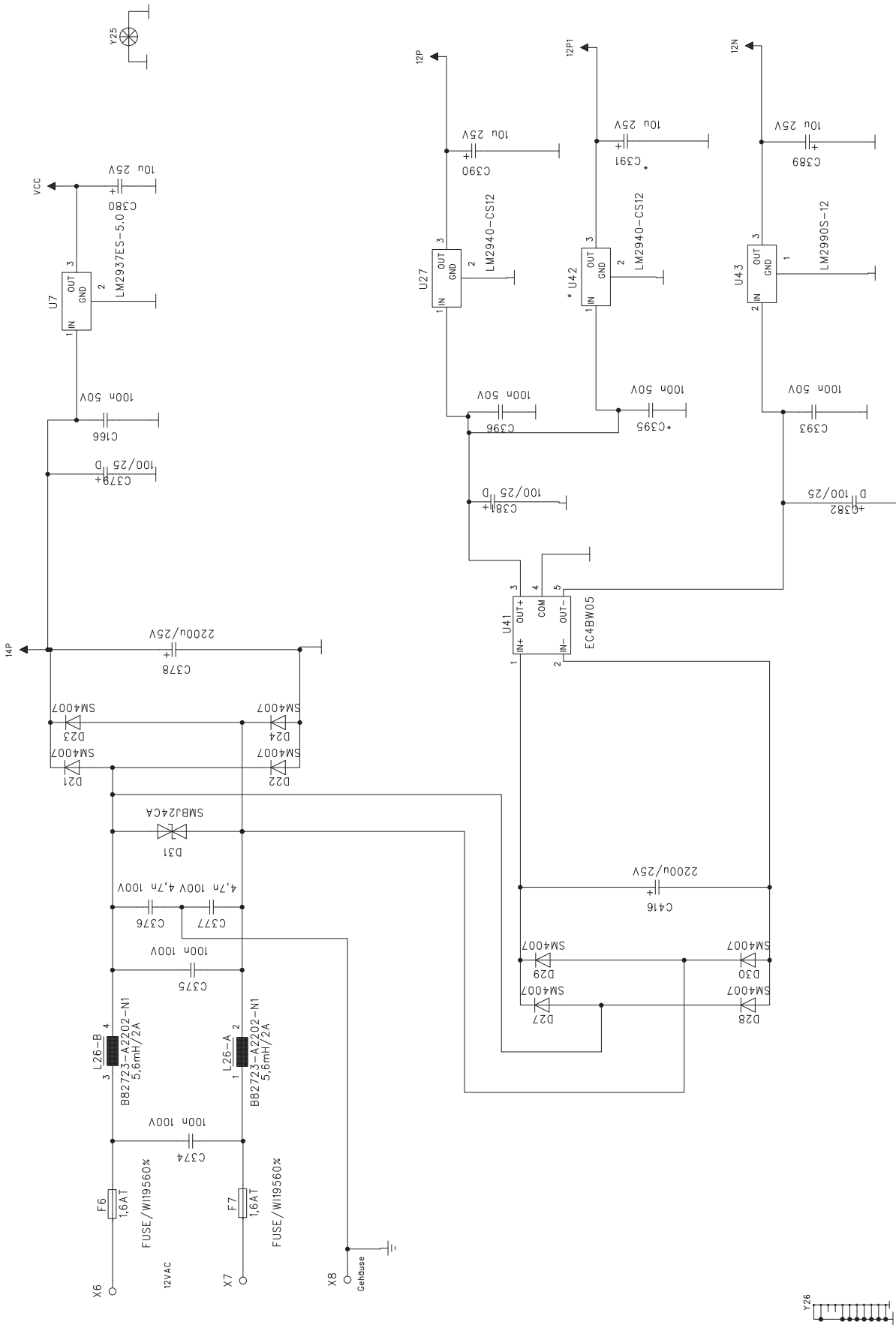
Grundplatine, Stromlaufplan, Verstärker 5/5
Mainboard, Circuit diagram, amplifier 5/5



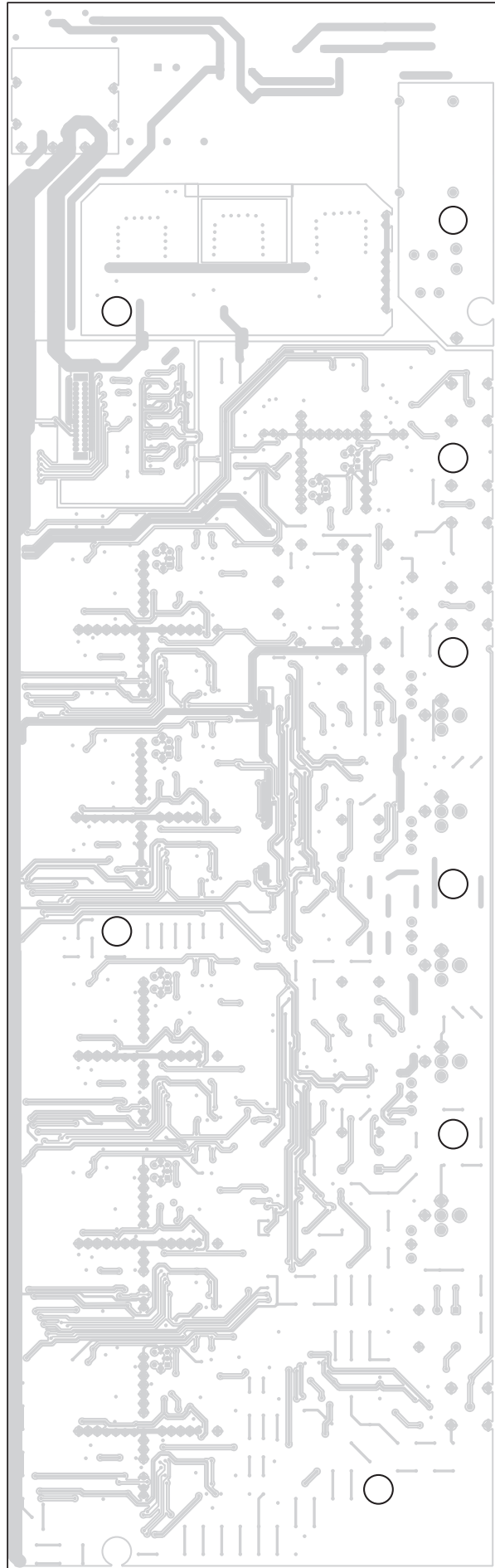
Grundplatine, Stromlaufplan, Endstufe
Mainboard, Circuit diagram, power amplifier



Grundplatine, Stromlaufplan, Schnittstelle
Mainboard, Circuit diagram, Interface



Grundplatine, Stromlaufplan, Netzteil
Mainboard, Circuit diagram, Power supply



Grundplatine, Lötseite
Mainboard, Solder side