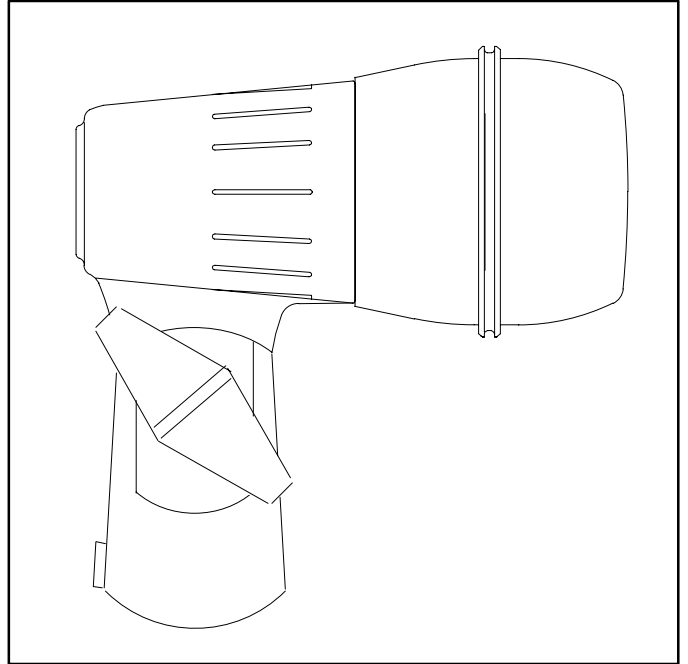


SHURE®

Shure Brothers Incorporated
222 Hartrey Avenue
Evanston IL 60202-3696 U.S.A.

BG® Microphone User Guide



MODEL BG6.1
UNIDIRECTIONAL DYNAMIC MICROPHONE
MODÈLE BG6.1
MICROPHONE DYNAMIQUE UNIDIRECTIONNEL
MODELLE BG6.1
UNIDIREKTIONALES DYNAMISCHES MIKROFON
MODELO BG6.1
MICROFONO DINAMICO UNIDIRECCIONAL
MODELLO BG6.1
MICROFONO DINAMICO UNIDIREZIONALE
BG6.1型
单向动态话筒

Shure Brothers Incorporated
222 Hartrey Avenue, Evanston, Illinois 60202-3696

27A2986 (SA)



Copyright 1999, Shure Brothers Incorporated
Printed in U.S.A.

SHURE MODEL BG™ 6.1

CARDIOID DYNAMIC INSTRUMENT MICROPHONE

The BG6.1 is a high output, dynamic, instrument microphone designed for professional sound reinforcement and project studio recording applications. Its dynamic cartridge features a smooth, extended frequency response ideal for instrument miking, and a neodymium magnet for high output level and signal-to-noise ratio. The BG6.1 also maintains a consistent cardioid pattern throughout its frequency range, which ensures high gain-before-feedback, maximum isolation from undesired sound sources, and minimum off-axis sound coloration. The built-in, locking stand adapter is designed for easy and convenient positioning and installation. Its rugged construction, dent-resistant tapered grille, sturdy die-cast handle, and superior shock-mounting system allow the BG6.1 to maintain its high performance through even the roughest environments. Typical BG6.1 applications include close miking of tom-toms and other percussion instruments, as well as guitar amplifiers, brass instruments, and woodwinds. The BG6.1 can also be mounted on a stand for vocal applications.

GENERAL RULES FOR MICROPHONE USE

1. For optimal signal-to-noise ratio, place the microphone as close as possible to the desired sound source.
2. For the best gain-before-feedback and isolation from undesired background noise, aim the microphone toward the sound source and away from undesired sound sources (see Figure [1]). The BG6.1 features a cardioid polar pattern which is most sensitive to sound directly in front of the microphone, and least sensitive to sound directly at 180°.
3. For the purest reproduction of sound, use only one microphone per sound source and use the fewest number of microphones necessary for the application.
4. For maximum isolation, keep the distance between microphones at least three times the distance from each source to its microphone.
5. Placing the microphone close to the sound source improves bass response (Figure [2]). This phenomenon is known as proximity effect and can be used to achieve a fuller sound, and to change the bass output of an instrument without using tone controls. Proximity effect is also especially good for vocals during soft passages where emphasis is needed.
6. Placing the microphone too close to acoustically reflective (smooth, hard) surfaces will result in a poor frequency response and will increase the chances for feedback. To minimize this effect, place microphones as far as possible from acoustically reflective surfaces.
7. Add an external windscreen when using the microphone outdoors to reduce wind noise.
8. It is important to keep foreign particles out of the grille and the windscreen because they may alter the frequency response of the microphone. The grille may be periodically cleaned using warm, soapy water. Rinse with plain water and let it dry before replacing.

SPECIFICATIONS

Type

Dynamic (moving coil)

Frequency Response

80 to 15,000 Hz (Figure [2])

Polar Pattern

Cardioid (directional), symmetrical about axis (Figure [3])

Output Impedance

150 Ω rated (290 Ω actual)

Output Level (at 1,000 Hz)

Open Circuit Voltage* -74.0 dB (.200 mV)

Power Level** -55.0 dB

*0 dB = 1 V/μbar **0dB = 1 mW/μbar

Polarity

Positive pressure on diaphragm produces positive voltage on pin 2 relative to pin 3 of microphone output connector

Environmental Conditions

This microphone will operate over a temperature range of -29 to 57° C (-20 to 135° F), and at relative humidity of 0 to 95%.

Connector

3-pin professional audio (XLR)

Case

Die cast zinc, black paint finish, tapered grille

Stand Adapter

Built-in, locking, 180° swivel, 5/8-27 thread

Dimensions

See Figure [4]

Net Weight

320 grams (11.28 oz.)

Certification

Conforms to European Union directives, eligible to bear CE marking; meets European Union EMC Immunity Requirements (EN 50082-1, 1992).

FURNISHED ACCESSORIES

Storage Bag 26A13

4.57 m (15 ft.) XLR to right-angle-XLR cable . . 90A4519

OPTIONAL ACCESSORIES

Windscreen (7 colors available) A58WS Series

7.6 m (25 ft) Cable (XLR to XLR) C25J

REPLACEMENT PARTS

Dent-Resistant Grille Assembly RK350G

Cartridge Assembly R195

The BG6.1 is backed by the Shure 2-year warranty. For service or parts information, please contact the Shure Service department at 1-800-516-2525. Outside the United States, please contact your authorized Shure Service Center.

MODÈLES BG6.1

MICROPHONE ÉLECTRODYNAMIQUE UNIDIRECTIONNEL

Le BG6.1 est un microphone dynamique à haut niveau de sortie, conçu pour la sonorisation professionnelle et les enregistrements en studio. Sa cartouche dynamique assure une courbe de réponse régulière et étendue, idéale pour le captage des instruments. De plus, son aimant au néodyme permet un niveau de sortie et un rapport signal/bruit élevés. Le BG6.1 maintient en outre une configuration cardioïde constante dans toute sa gamme de fréquences, ce qui assure un gain élevé avant Larsen, une isolation maximum des sources de bruits indésirables et une coloration sonore hors axe minimum. L'adaptateur pour pied est conçu pour faciliter le montage et le positionnement. La construction robuste, la grille conique résistante aux déformations, le corps moulé et le système anti-choc supérieur du BG6.1 lui permettent de rester extrêmement performant, même dans les environnements les plus rigoureux. Les applications typiques du BG6.1 sont la prise de son de près des toms et autres instruments de percussion, des amplis de guitare, des cuivres et des instruments à anche. Le BG6.1 peut également être monté sur pied pour les applications vocales.

RÈGLES GÉNÉRALES D'UTILISATION DU MICROPHONE

1. Pour un rapport signal/bruit optimum, placer le microphone le plus près possible de la source sonore à amplifier.
2. Pour un gain avant Larsen et une isolation maximum, diriger le microphone vers la source sonore, à l'opposé des sources de bruits indésirables (voir la figure [1]). Le BG6.1 est un micro à courbe de directivité cardioïde, plus sensible aux sons émis directement devant le microphone et présentant un angle de captage réduit à 180°.
3. Pour la reproduction la plus fidèle, n'utiliser qu'un seul microphone par source sonore et le plus petit nombre possible de microphones.
4. Pour une isolation maximum veiller à ce que la distance entre les micros soit au moins égale à trois fois la distance de chaque micro à sa source sonore.
5. Pour obtenir davantage de basses, placer le microphone le plus près possible de la source sonore (voir la figure [2]). Ce phénomène, appelé effet de proximité, peut être utilisé pour obtenir un son plus riche, particulièrement dans les passages vocaux doux où une accentuation est désirable. Pour la sonorisation d'instruments, l'effet de proximité permet de modifier les graves sans utiliser de boutons de tonalité.
6. Lorsqu'un microphone capte un son réfléchi, certaines fréquences aléatoires peuvent causer un effet Larsen. Pour minimiser le captage de ces fréquences aléatoires, placer les microphones le plus loin possible des surfaces réfléchissantes (lisses et dures).
7. Si le microphone est utilisé à l'extérieur, le munir d'un coupe-vent pour réduire les bruits de vent.
8. Il est important de garder la grille et le coupe-vent exempts de particules étrangères, celles-ci risquant

d'altérer la réponse en fréquence du microphone. Pour protéger le microphone lorsqu'il n'est pas en usage, le ranger dans le sac pratique fourni.

CARACTÉRISTIQUES

Type

Électrodynamique

Réponse en fréquence

De 80 à 15 000 Hz (voir figure [2])

Configuration polaire (Voir figure [3])

Cardioïde (directionnelle), symétrique autour de l'axe

Impédance de sortie

L'impédance nominale est de 150 Ω (290 Ω réelle) pour connexion aux entrées de micros basse impédance.

Niveau de sortie (à 1000 Hz)

Tension en circuit ouvert -74,0 dB (0,200 mV)
0 dB = 1 V/ μ bar

Mise en phase

Une pression positive sur le diaphragme produit une tension positive à la broche 2 par rapport à la broche 3 du connecteur de sortie du microphone.

Conditions de l'environnement

Ce microphone peut fonctionner dans le cadre d'une gamme de températures s'étendant de -29 à 57°C et d'une gamme d'humidité relative de 0 à 95%.

Connecteur

Connecteur audio professionnel à 3 broches (XLR) conçu pour s'adapter aux séries Cannon XL, Switchcraft A3 (Q.G.) ou à un produit équivalent.

Boîtier

Moulé sous avec finition noire

Adaptateur de pied réglable, verrouillable

Intégral, à emboîtement, verrouillable, réglable à travers 180° avec filet standard de 5/8"-27

Dimensions (Voir figure [4])

Poids net

320 g

Certification

Conforme aux directives de l'Union européenne, éligible pour recevoir le sceau de la CE; conforme aux normes de compatibilité électromagnétique de l'Union européenne (EN 50082-1, 1992); DES (CIE 801-2).

ACCESSOIRES FOURNIS

Fourre-tout de transport/rangement 26A13

Câble (4,57 m, 90° XLR-XLR) 90A4519

ACCESSOIRES EN OPTION

Écran antivent Série A58WS

Câble (7,6 m, XLR-XLR) C25J

PIÈCES DE RECHANGE

Ensemble d'écran et de grille RK350G

Ensemble de cartouche R195

Pour tout renseignement complémentaire, prière de prendre contact avec le service Entretien Shure au 1/800-516- 2525. En dehors des États-Unis, prière de prendre contact avec le centre d'entretien agréé Shure local.

MODELL BG6.1

DYNAMISCHES RICHTMIKROPHON

Das BG6.1 ist ein elektrodynamisches Instrumentalmikrofon mit hoher Ausgangsleistung, das für professionelle Tonverstärkung und für Tonstudioaufnahmewecke konstruiert wurde. Seine elektrodynamische Kapsel weist einen glatten, erweiterten Frequenzgang auf, der für Instrumentalaufnahmen ideal ist, sowie einen Neodym-Magneten für einen hohen Ausgangspegel und einen hohen Rauschabstand. Das BG6.1 hält außerdem ein gleichförmiges Kardioidenmuster über seinen gesamten Frequenzbereich hinweg aufrecht, wodurch hohe Verstärkung vor Rückkopplung, maximale Isolierung von unerwünschten Schallquellen und minimale außeraxiale Klangverfärbung sichergestellt sind. Der eingebaute, einrastbare Stativadapter ist für einfache und praktische Ausrichtung und Montage ausgelegt. Die robuste Ausführung, der stoßfeste, konische Stahlkugelgrill, der solide Druckgußgriff und das überragende Schwingdämpfersystem ermöglichen es dem BG6.1 seine hohe Leistungsfähigkeit selbst in den widrigsten Umgebungen beizubehalten. Zu den typischen Verwendungszwecken des BG6.1 zählen Nahaufnahmen von Tamtams und anderen Schlaginstrumenten sowie Gitarrenverstärkern, Blech- und Holzblasinstrumenten. Für Gesangsanwendungen kann das BG6.1 auch auf einem Stativ montiert werden.

ALLGEMEINE REGELN FÜR DEN MIKROFONGEBRAUCH

1. Das Mikrofon so nahe wie möglich an die gewünschte Schallquelle heranbringen, um optimalen Rauschabstand zu erzielen.
2. Das Mikrofon auf die Schallquelle und weg von unerwünschten Schallquellen richten (siehe Abbildung [1]), um die beste Verstärkung vor Rückkopplung und Isolierung von unerwünschten Hintergrundgeräuschen zu erreichen. Das BG6.1 zeichnet sich durch ein Kardioidenpolar-muster aus, das am empfindlichsten für Geräusche unmittelbar vor dem Mikrofon ist, während die Tonaufnahme im 180°-Bereich abgeschwächt wird.
3. Nur ein Mikrofon je Schallquelle und insgesamt die kleinstmögliche Anzahl von Mikrofonen verwenden, um die reinste Tonwiedergabe zu erzielen.
4. Den Abstand zwischen den Mikrofonen mindestens dreimal so groß wie den Abstand jeder Schallquelle zu ihrem Mikrofon halten, um maximale Isolierung zu schaffen.
5. Nahe am Mikrofon arbeiten, um zusätzliches Baßverhalten zu erzielen (siehe Abbildung [2]). Dieses Phänomen ist als Naheffekt bekannt und kann zur Erreichung eines volleren Tons verwendet werden, vor allem für Gesangsstimmen bei leisen Passagen, bei denen zusätzliche Hervorhebung benötigt wird. Für Instrumente kann der Naheffekt dazu eingesetzt werden, um die Baßausgabe zu verändern, ohne die Klangregler zu verwenden.
6. Wenn ein Mikrofon reflektierte Töne aufnimmt, kann eine Rückkopplung bestimmter Zufallsfrequenzen eintreten. Die Mikrofone so weit wie möglich von reflektierenden (glatten, harten) Oberflächen aufstellen, um die Steigerung von Zufallsfrequenzen minimal zu halten.
7. Wenn das Mikrofon im Freien verwendet wird, einen externen Windschirm anbringen, um Windgeräusche zu verringern. Der Windschirm A58WS ist in 7 verschiedenen Farben lieferbar.

8. Fremdkörper sollten unbedingt vom Grill und vom Windschirm ferngehalten werden, da sie den Frequenzgang des Mikrofons verändern können. Zur praktischen Lagerung und zum Schutz des Mikrofons, wenn es nicht verwendet wird, das Mikrofon in die mitgelieferte Aufbewahrungstasche legen.

TECHNISCHE DATEN

Wandlerprinzip

dynamisch (Tauchspule)

Übertragungsbereich (Siehe Abb. [2])

80...15 000 Hz

Richtcharakteristik

nierenförmig, achsensymmetrisch (siehe Abb. [3])

Ausgangsimpedanz

Valore nominale: 150 Ω (290 Ω effettivi) per il collegamento a ingressi microfonic con bassi valori nominali di impedenza.

Feld-Leerlauf-Übertragungsfaktor (bei 1 000 Hz)

2,0 mV/Pa

Phasenlage

positiver Membrandruck erzeugt positive Spannung an Stift 2 relativ zu Stift 3 des Mikrofon-Ausgangsteckers

Umfeldbedingungen

Betriebstemperatur -29...57° C
relative Luftfeuchtigkeit 0...95%

Steckverbindung

3-polige XLR Steckverbindung, passend für Gegenstecker der Cannon XL-Serie, Switchcraft-A3- (Q.G.) Serie oder äquivalent

Gehäuse : Stahl mit schwarzem Finish

Verstellbarer, einrastender Stativadapter

Integrierte formschlüssige Verbindung, mit Schloß, durch 180° verstellbar mit 5/8"-27 Standardgewinde

Abmessungen (Siehe Abb. [4])

Nettogewicht : 320 g

Zulassung

Entsprechend den EU-Richtlinien mit Berechtigung für das CE-Label; erfüllt die Sanforderungen der Europäischen Union hinsichtlich elektromagnetischer Störfelder (EN 50082-1, 1992); Elektrostatische Entladung (Internationale Elektrotechnik-Normierungsorganisation (IEC) 801-2).

MITGELIEFERTES ZUBEHÖR

Trage- und Aufbewahrungstasche 26A13
Kabel (4,57 m lang, 90° XLR-XLR) 90A4519

OPTIONALES ZUBEHÖR

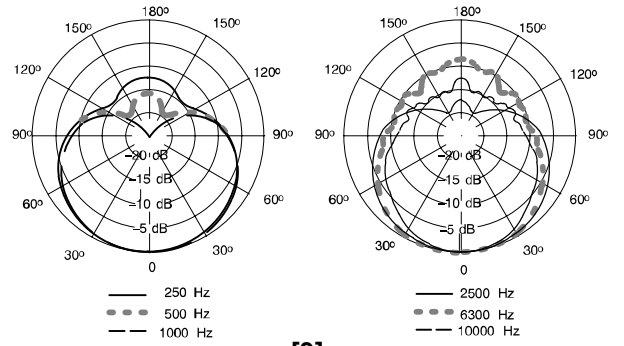
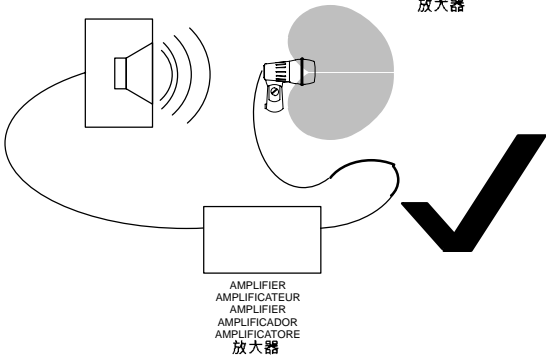
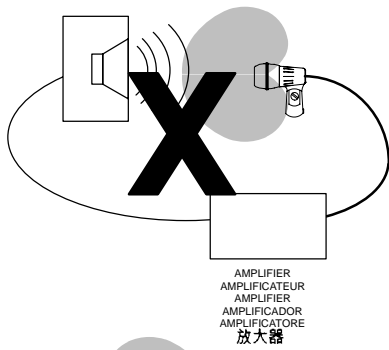
Windschutzfilter A58WS-Serie
Kabel (7,6 m lang, XLR-XLR) C25J

ERSATZTEILE

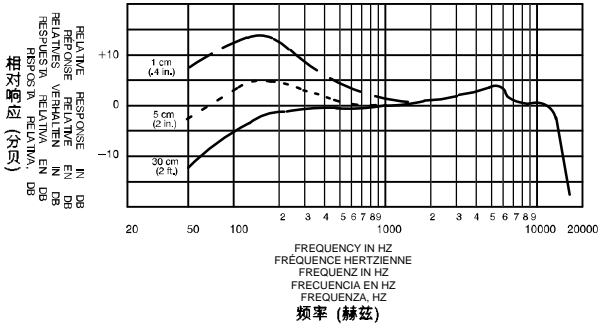
Einsprechkorb Assembly RK350G
Mikrofonkapsel, komplett R195

Weitere Informationen hinsichtlich Service oder Ersatzteile erhalten Sie vom Shure-Zentral-Kundendienst unter der Nummer 1-800-516-2525. Außerhalb der Vereinigten Staaten von Amerika wenden Sie sich Bitte an das entsprechende autorisierte Service-Center Ihres Landes.

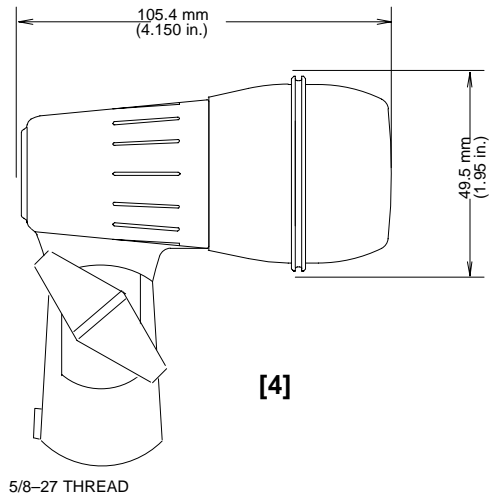
[1]



[3]



[2]



[4]

MODELO BG6.1

MICROFONO DINAMICO UNIDIRECCIONAL

El BG6.1 es un micrófono dinámico para instrumentos con señal de salida de alto nivel diseñado para uso en refuerzo de sonido profesional y en estudios de grabación. Su cartucho dinámico destaca una respuesta de frecuencia uniforme y ampliada ideal para reproducción de instrumentos musicales y un imán de neodimio para generar una señal de salida de nivel alto y un alto valor de relación de señal a ruido. El BG6.1 también mantiene el patrón de captación de cardioide por toda su gama de frecuencias, lo cual asegura un alto valor de ganancia antes de realimentación, rechazo máximo de fuentes sonoras no deseadas y coloración tónica mínima del sonido generado fuera de su eje de captación. Su adaptador de soporte incorporado y con traba ha sido diseñado para facilitar la instalación y el ajuste de la posición. Su diseño resistente, su parrilla de acero ahusada resistente a las abolladuras, su empuñadura resistente y su sistema de soporte amortiguado superior permiten al BG6.1 mantener un rendimiento excelente aun en las condiciones más difíciles. Los usos típicos del BG6.1 incluyen la captación a corta distancia de tambores tom-tom y otros instrumentos de percusión, al igual que de amplificadores de guitarra e instrumentos de viento. El BG6.1 también puede montarse en un pedestal para captar voces.

REGLAS GENERALES DE USO DE MICROFONOS

1. Para obtener una relación óptima de señal a ruido, coloque el micrófono lo más cerca posible a la fuente sonora deseada.
2. Para obtener el nivel más alto de ganancia antes de realimentación y de rechazo de ruido no deseado, apunte el micrófono hacia la fuente sonora y en sentido opuesto a las fuentes no deseadas (vea la Figura [1]). El BG6.1 utiliza un patrón de captación de cardioide, el cual es más sensible al sonido generado directamente delante del micrófono y reduce la captación de los sonidos generados a 180°.
3. Para la reproducción más fiel del sonido, utilice sólo un micrófono para captar una fuente sonora y utilice la cantidad más baja de micrófonos posible.
4. Para ofrecer el aislamiento máximo entre micrófonos, la distancia entre un micrófono y otro deberá ser al menos tres veces la distancia de cada fuente a su micrófono.
5. Acérquese al micrófono para obtener mayor respuesta de frecuencias bajas (vea la Figura [2]). Este fenómeno se conoce como el efecto de proximidad, el cual puede usarse para obtener un sonido más lleno, especialmente para un cantante durante porciones suaves de la música, en las cuales se desea énfasis adicional. Al captar instrumentos, el efecto de proximidad puede usarse para cambiar la respuesta a frecuencias bajas sin usar controles de tono.
6. Cuando un micrófono capta ondas sonoras reflejadas, se puede producir realimentación de algunas frecuencias al azar. Para reducir la amplificación de frecuencias al azar, coloque los micrófonos lo más lejos posible de las superficies reflectoras de sonido (superficies duras o lisas).
7. Instale una pantalla externa contra viento si se usa el micrófono a la intemperie, para reducir el ruido causado por

el viento. La pantalla A58WS se ofrece en 7 colores diferentes.

8. Es importante mantener la rejilla y la pantalla libres de materias extrañas, las cuales pueden alterar la respuesta de frecuencia del micrófono. Para guardar y proteger el micrófono cuando no está en uso, colóquelo en la bolsa de almacenamiento provista.

ESPECIFICACIONES

Tipo: Dinámico

Respuesta de frecuencia

De 80 a 15.000 Hz (consultar la figura [2])

Configuración polar (consultar la figura [3])

Cardioide (direccional), simétrica con respecto al eje

Impedancia de salida

La impedancia nominal es de 150Ω (real: 290Ω) para conexión entradas de micrófono de baja impedancia (baja Z)

Nivel de salida (a 1.000 Hz, 0 dB = 1 voltio por μbar)

Tensión en circuito abierto -74,0 dB (0,200 mV)

Puesta en fase

Una presión positiva sobre el diafragma produce una tensión positiva en la clavija 2 con respecto a la clavija 3 del conector de salida del micrófono.

Condiciones ambientales

Este micrófono funciona en una gama de temperatura de -29 a 57°C (-20 a 135°F) y a una humedad relativa de 0 a 95%

Conector

Conector acústico profesional de 3 clavijas (XLR) diseñado para conexión con la serie Cannon XL, Switchcraft A3 (Q.G.) o equivalente

Alojamiento

Fundido a troquel con acabado de pintura negra

Adaptador para pedestal ajustable y con traba

Incorporado, con traba, y ajustable a través de 0° a 180° con rosca estándar de 5/8"-27

Dimensiones (Consultar la figura [4])

Peso neto: 320 gramos (11,28 onzas)

Certificación

Cumple con las directivas de la European Union, elegible para la marca CE; Cumple con los requisitos de inmunidad y normas de propiedades electromagnéticas (EMC) de la Comunidad Europea (EN 50082-1, 1992); ESD (Descargas electrostáticas) (IEC 801-2).

ACCESORIOS SUMINISTRADOS

Bolsa (menos la pieza de esponja) 26A13

Cable (7,6 m [25 pies], XLR-XLR) 90A4519

ACCESORIOS OPCIONALES

Pantalla contra el viento Serie A58WS

Cable (7,6 m [25 pies], 90° XLR-XLR) C25J

PIEZAS DE REPUESTO

Conjunto de pantalla y rejilla RK350G

Conjunto de cartucho R195

Para información adicional acerca del servicio o de partes, llame al Departamento de Servicio Shure a 1-800-516-2525. Fuera de los EE.UU., llame al servicentro autorizado de productos Shure.

MODELLO BG6.1

MICROFONO DINAMICO UNIDIREZIONALE

Il modello BG6.1 è un microfono dinamico da strumento, ad uscita elevata, concepito per impianti di amplificazione sonora e applicazioni in studi di registrazione di qualità professionale. La sua cartuccia dinamica presenta una risposta in frequenza regolare e a banda allargata, ideale per l'uso con strumenti, ed utilizza una magnete al neodimio per ottenere valore elevati del livello di uscita e del rapporto segnale/rumore. Inoltre il diagramma di ricezione a cardioide del BG6.1 non varia in tutta la gamma di frequenze del microfono, assicurando così elevato guadagno a monte della retroazione, isolamento massimo dalle sorgenti sonore indesiderate e una "colorazione" minima dei toni fuori asse. L'adattatore incorporato di bloccaggio per supporto permette collocazione e installazione facili e convenienti. La robusta fattura, la griglia conica resistente alle intaccature, la robusta impugnatura in metallo pressofuso e il superiore sistema di montaggio su supporto antivibrazione comportano la costanza delle elevate prestazioni del microfono BG6.1 anche negli ambienti più gravosi. Gli usi tipici del modello BG6.1 includono la ricezione a distanza ravvicinata dei suoni di tom-tom e altre percussioni, nonché di amplificatori per chitarre, ottoni e strumentini. Il BG6.1 può anche essere montato su un supporto per applicazioni vocali.

REGOLE GENERALI PER L'USO DEL MICROFONO

1. Per ottenere un rapporto segnale/rumore ottimale, collocare il microfono quanto più vicino possibile alla sorgente sonora desiderata.
2. Per ottenere i massimi valori di guadagno a monte della retroazione e di isolamento dal rumore di fondo indesiderato, rivolgere il microfono verso la sorgente sonora e lontano da sorgenti sonore indesiderate (vedi Figura [1]). Il microfono BG6.1 presenta un diagramma polare di ricezione a cardioide la cui sensibilità è massima per i suoni generati direttamente verso la sua parte anteriore e minima per quelli generati a 180°.
3. Per ottenere la massima fedeltà nella riproduzione dei suoni, usare un solo microfono per ogni sorgente sonora e usare il numero minimo di microfoni possibile.
4. Per ottenere il massimo isolamento, mantenere la distanza tra i microfoni uguale ad almeno tre volte la distanza tra ogni microfono e la relativa sorgente sonora.
5. Stare vicino al microfono per migliorare la risposta ai bassi (vedi Figura [2]). Questo fenomeno, noto come effetto di prossimità, può essere adoperato per ottenere un suono più pieno, utile specialmente ai cantanti durante i passaggi sotto voce, quando occorre accentuare ulteriormente la frase musicale. Nel caso di strumenti, l'effetto di prossimità può essere impiegato per modificare la risposta ai bassi senza usare i comandi dei toni.
6. Quando un microfono riceve il segnale riflesso, è possibile che delle frequenze casuali ritornino all'ingresso (retroazione). Per ridurre al minimo gli effetti di retroazione di frequenze casuali, collocare i microfoni quanto più lontano possibile da superfici riflettenti (ovvero rigide e regolari).
7. Quando si usa il microfono all'aperto, aggiungere uno schermo paravento esterno per ridurre il rumore del

vento. Lo schermo paravento A58WS è disponibile in una gamma di sette colori.

8. È importante mantenere sia la griglia sia lo schermo paravento esenti da particelle estranee, poiché queste possono alterare la risposta in frequenza del microfono. Per conservare e proteggere il microfono in modo conveniente quando non lo si usa, metterlo nel fodero in dotazione.

SPECIFICAZIONI

Tipo: Dinamico

Risposta di frequenza

Da 80 a 15.000 Hz (vedere Figura [2])

Caratteristica polare (vedere Figura [3])

Cardioide (direzionale); simmetrica intorno all'asse

Impedenza di uscita

Valore nominale: 150 Ω (290 Ω effettivi) per il collegamento a ingressi microfonici con bassi valori nominali di impedenza.

Livello di uscita (a 1.000 Hz, 0 dB = 1V/μbar)

Voltaggio a circuito aperto -74,0 dB (0,200 mV)

Inquadramento

La pressione positiva sul diaframma produce un voltaggio positivo sull'ago 2 relativamente all'ago 3 del connettore di uscita del microfono

Condizioni ambientali

Questo microfono può funzionare ad escursioni di temperatura comprese tra -29 e 57°C e ad un'umidità relativa tra 0 e 95%.

Connettore

Connettore audio professionale a 3 aghi (XLR) progettato per accoppiarsi alla serie Cannon XL, Switchcraft A3 (Q.G.) o equivalente

Contenitore: Pressofusione dipinto in nero

Dimensioni (Vedere la Figura [5])

Adattatore regolabile e bloccabile per supporto

Incorporato, con blocco, regolabile per 180° con filettatura standard 5/8"-27.

Peso netto: 320 g

Certificazione: Conforme alle direttive della Comunità Europea, contrassegnabile con il marchio CE; questo prodotto è conforme ai requisiti sull'immunità relativi alla CEM (compatibilità elettromagnetica) specificati dalla Comunità Europea [NSE (Norme europee) 50082-1, 1992]; SES (Scarica elettrostatica) (IEC 801-2).

ACCESSORI IN DOTAZIONE

Borsa di custodia 26A13
Cavo (4,57 m, 90° XLR-XLR) 90A4519

ACCESSORI OPZIONALI

Paravento Serie A58WS
Cavo (7,6 m, XLR-XLR) C25J

PARTI DI RICAMBIO

Gruppo schermo e griglia RK350G
Gruppo cartuccia R195

Per ulteriori informazioni di assistenza o di parti, chiamare l'assistenza clienti della Shure al numero verde 1/800-516-2525 (solo negli Stati Uniti). Fuori degli Stati Uniti, rivolgersi ad un centro di assistenza Shure autorizzato.