

VCA FLACHBAHNREGLER

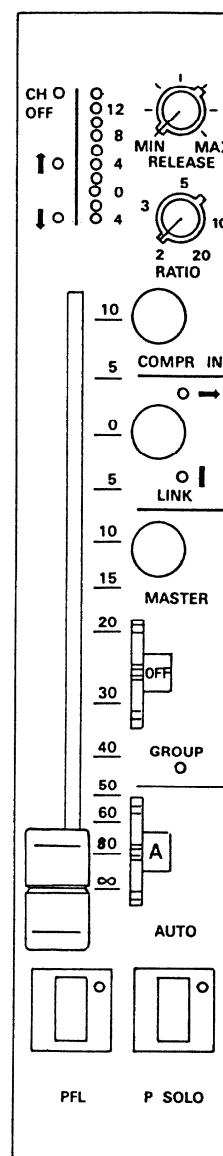
Der VCA Flachbahnregler 1.911.210 dient zur Regelung eines monophonen Tonsignals, wobei vier verschiedene Steuergrößen auf das Steuerglied (den spannungsgesteuerten Verstärker VCA) einwirken.

- Flachbahnregler
- Limiter/Kompressor
- externe Steuerung durch Gruppenregler
- externe Steuerung durch Rechner

BEDIENUNGSELEMENTE

LIMITER/KOMPRESSOR TEIL

- GRM** (gain reduction meter)
LED zeigen die Größe der Abschwächung (rot) resp. Anhebung (grün) an.
- RELEASE** Einstellung der Rücklaufzeit des Limiter/Kompressors (min. 50 ms max. 2...10 s). Die Rücklaufzeit ist nicht nur von der Potentiometerstellung sondern auch vom Programminhalt abhängig dh. kurze Uebersteuerungen ergeben kürzere Rücklaufzeiten als lange andauernde Ueberschreitung der Kompressionsschwelle.
- RATIO** Verhältnis der Dynamikkompression einstellbar von 2:1 ... 20:1. Um einen gleichbleibenden Lautstärkeindruck zu erzielen wird mit zunehmendem Ratio die Grundverstärkung angehoben.
- COMPR IN** Limiter/Kompressor wird eingeschaltet.
- LINK** Kopplung der Steuerspannung mit dem rechts benachbarten VCA Regler (Stereopaar). Die LED zeigt, dass der benachbarte Regler zugeschaltet ist. Die LED signalisiert den letzten angekoppelten Regler einer Gruppe.



GROUP VCA GRUPPEN-TEIL

Mit dem Daumenradschalter kann eine von 10 Gruppenschienen angewählt werden. Eine der aufgeschalteten VCA Einheiten wird mit der Taste MASTER zum Gruppenregler erhoben. Er bestimmt nun als Gruppenregler die Verstärkung aller Gruppenmitglieder. Zur Bestätigung leuchtet die Group-LED bei allen Gruppenmitgliedern auf.

V C A FADER

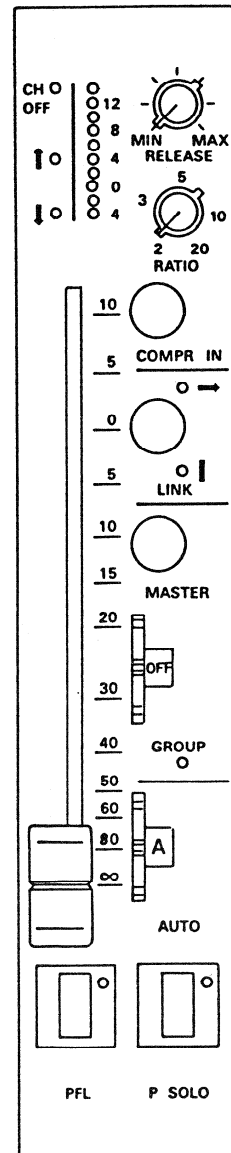
The VCA fader 1.911.210 is used to control a monophonic audio signal. Four different control variables act on the controlling element of the voltage-controlled amplifier (VCA).

- Fader
- Limiter/compressor
- External control by group fader
- External control by computer

OPERATING CONTROLS

LIMITER/COMPRESSOR SECTION

- GRM (gain reduction meter)
LEDs indicate the amount of gain reduction (red) or boost (green) respectively.
- RELEASE Adjustment of the limiter / compressor's release time (min. 50 ms, max. 2 to 10 s). The release time depends not only on the potentiometer setting, but also on the program content, i.e. short overdriving results in shorter release times than if the compression threshold is continuously exceeded.
- RATIO Ratio of the dynamic range compression, adjustable from 2:1 to 20:1. In order to achieve a uniform loudness impression, the basic gain is boosted with higher ratios.
- COMPR IN Limiter/compressor is switched on.
- LINK Coupling of the control voltage with the right-hand adjacent VCA fader (stereo pair). The LED indicates that the adjacent fader is switched into the circuit. The LED signals the last coupled fader of a group.



GROUP VCA GROUP SECTION

One of 10 group buses can be selected with the thumb wheel switch. One of the connected VCA units is designated as the group fader by pressing the MASTER key. This group fader now determines the gain of all group members. The group LED of all group members turns on to acknowledge this status.

AUTOMATIKTEIL

Anzeige-LED \updownarrow dient zur Anpassung der Reglerstellung an die vom Rechner angebotene Steuerspannung.

- AUTO Daumenradschalter bestimmt den Zustand des VCA-Reglers gegenüber dem Rechner.
- A+B Zustand wird durch den VCA Mode Selector bestimmt.
- R READ übernimmt die absolute Reglerstellung vom Rechner.
- W WRITE übergibt die absolute Reglerstellung dem Rechner.
- U UPDATE korrigiert Reglerstellung im Rechner (relativ zur Stellung 0 dB).
- M MANUAL nur Flachbahnregler im Betrieb

ABHOERTEIL

- PFL Abhören des Audiosignals vor Regler
- P.SOLO Kontrolle des Audiosignals nach Regler und nach Panoramapotiometer.

TECHNISCHE DATEN

EINGANG

- unsymmetrisch, Eingangswiderstand
- max. Eingangsspegel (d=1%, f=1kHz) Verstärkung (Begrenzer aus)

AUSGANG

- unsymmetrisch, Ausgangswiderstand
- max. Ausgangsspegel (d=1%, f=1kHz) (d=1%, f=1kHz) + 21 dBu

FREMDSPANNUNGSABSTAND (bez. auf 0dBu)

- in Reglerstellung +10dB
- in Reglerstellung 0dB
- in Reglerstellung -00dB

KOMPRESSOR / BEGRENZER

- Einsatzpunkt
- Kompressionsverhältnis

- Ansprechzeit
- Rücklaufzeit

SIGNALWEG (bezogen auf 0dBu)

- Frequenzgang (@ 0.5 dB)
- max. Reglerdämpfung (@ 16 kHz)
- Klirrfaktor (@ 30Hz...16kHz)

STROMVERBRAUCH

- +/- 15 V, 90 mA
- 6 V, 90 mA
- 24 V, 1.5 mA

ANSCHLUSS ZUM RECHNER

- Sendeweg
- unsymmetrisch, Impedanz
- Ausgangsspannung

Empfangsweg

- unsymmetrisch, Impedanz
- Eingangsspannung

- Logiksignal write tief
- hoch

AUTOMATIC SECTION

Indicating LED \updownarrow For matching the fader setting to the control voltage offered by the computer.

- AUTO Thumb wheel switch, determines the status of the VCA fader relative to the computer.
- A+B Status is determined by the VCA mode selector.
- R READ accepts the absolute fader setting from the computer.
- W WRITE transfers the absolute fader setting to the computer.
- U UPDATE to correct the fader setting in the computer (relative to the 0dB position).
- M MANUAL, only the fader is active.

MONITORING SECTION

- PFL Prefader listening of the audio signal.
- P.SOLO To check the audio signal after the fader and after the panorama potentiometer.

SPECIFICATIONS

INPUT

- unbalanced, impedance > 50 kohms
- max. level (d=1%, 1kHz) + 21 dBu
- overall gain (limiter off) + 10...-100dB

OUTPUT

- unbalanced, impedance < 50 Ohms
- max. level

S/N RATIO (DIN 45405)

- Fader position +10dB - 96 dB
- Fader position 0dB -103 dB
- Fader position -00dB -110 dB

KOMPRESSOR / LIMITER

- threshold level - 15 dBu...+ 5 dBu
- Ratio (see diagram) 2:1 ... 20:1
- gradual entry into desired compression (soft knee)
- attack time 1 ms
- release time 50 ms ... 2 s
- program dependent

SIGNAL PATH (@ 0dBu)

- frequency response (@ .5dB) 20 Hz ... 100 kHz
- max. attenuation (@ 16 kHz) 103 dB
- distortion (@ 30Hz ...16kHz) < .03%

POWER REQUIREMENTS

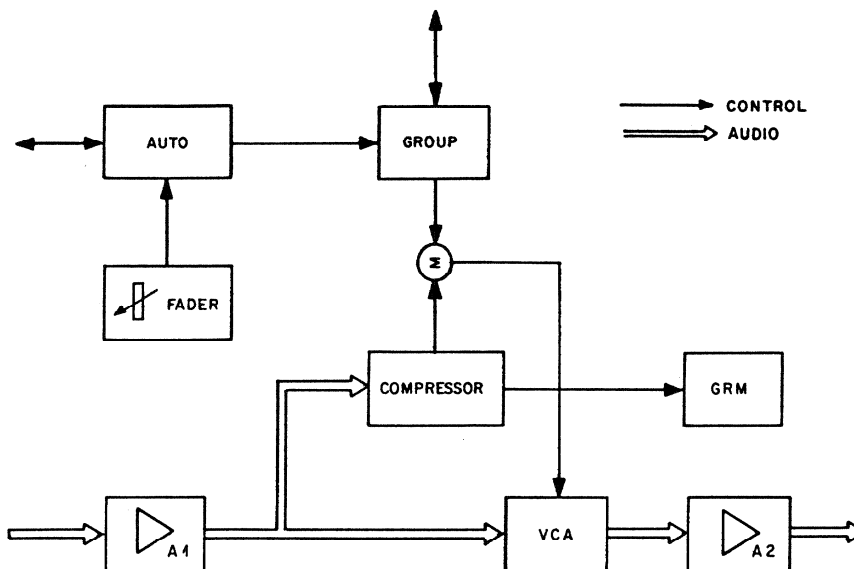
- +/- 15 V, 90 mA
- 6 V, 90 mA
- 24 V, 1.5 mA

AUTOMATION CONNECTIONS

- Send
- unbalanced, impedance < 50 ohms
- output voltage 0V ... +5.5V or -5.5V ... +5V
- selectable with jumper
- Return
- unbalanced, impedance > 5 kohms
- input voltage 0V ... +5.5V or -5.5V ... +5V
- selectable with jumper
- write low switched to GND
- high open collector

BLOCKSCHALTBILD

BLOCK DIAGRAM



FUNKTIONSBESCHREIBUNG

Über den Eingangsverstärker A1 gelangt das Audiosignal auf den VCA und den Kompressor / Limiter. Nach dem VCA wird es über Verstärker A2 wieder ausgekoppelt. Die Steuergleichspannung wird dem VCA als Summe der Regelspannung des Kompressor/Limiters und der Steuerspannung des Flachbahnreglers zusammen mit den Steuerspannungen des Rechners und der Gruppensammelschiene zugeführt. Das GRM (Gain Reduction Meter) zeigt die Verstärkungsreduktion bei eingeschaltetem Limiter-Kompressor an.

AUTO - Block

Je nach Einstellung des Betriebsmodus-Schalters wird die vom Flachbahnregler abgegebene Steuerspannung verschiedenen Zielen zugeschaltet. Der Betriebsmodus-Schalter kann folgende sechs Stellungen einnehmen:

- A : Wahl des Master Status Moduls A
- B : Wahl des Master Status Moduls B
- R : READ Steuerung des VCA durch den Rechner
- W : WRITE Übernahme der Faderstellung auf den Rechner und gleichzeitige Steuerung des VCA
- U : UPDATE Korrektur der vom Rechner angelieferten Steuerspannung, wobei jede Abweichung von der Faderstellung 0dB als Korrekturfaktor eingelesen wird.
- M : MANUAL Steuerung des VCA durch den Flachbahnregler ohne Rechnerbeeinflussung.

Die Wahl der vier Zustände (R,W,U,M) durch die beiden übergeordneten Signale A + B erfordert eine zweipolige Steuerleitung. Die nachfolgenden Abbildungen zeigen den Verlauf der analogen Steuerspannungen und der beiden logischen Steuerbefehle.

FUNCTIONAL DESCRIPTION

The audio signal arriving from the input amplifier A1 is taken to the VCA and the compressor / limiter. After the VCA the audio signal is decoupled via amplifier A2. The DC control voltage is taken to the VCA as the sum of the compressor / limiter control voltage and the control voltage of the fader, together with the control voltages of the computer and of the group bus. The GRM (gain reduction meter) indicates the amount of gain reduction when the limiter/compressor is switched on.

AUTO - Block

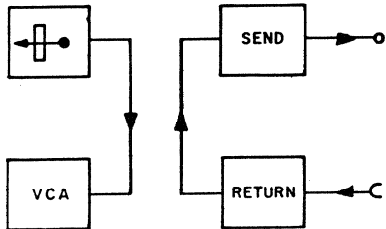
Depending on the setting of the mode switch, the control voltage supplied by the fader is connected to various targets. The mode switch features six settings:

- A: Selects master status module A
- B: Selects master status module B
- R: READ Control of VCA via the computer
- W: WRITE Transfer of the fader setting to the computer with simultaneous control of the VCA.
- U: UPDATE Correction of the control voltage supplied by the computer; any deviation from the 0dB fader setting is entered as a correction factor.
- M: MANUAL Control of the VCA gain by the fader without computer influence.

A 2-conductor control line is required for selecting the four states (R, W, U, M) with the aid of the two bus assignment signals A+B. The following diagrams illustrate the routing of the analog control voltage and the two logical control commands.

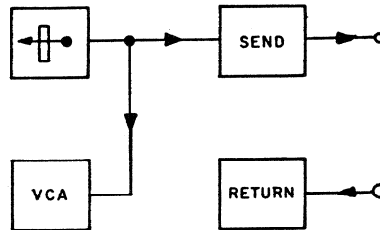
MANUAL

R : L
W : L



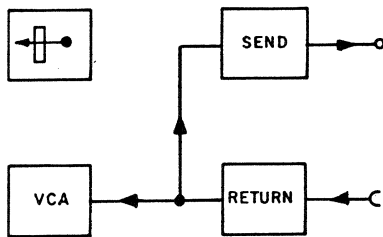
WRITE

R : L
W : H



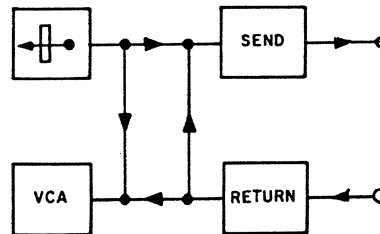
READ

R : H
W : L



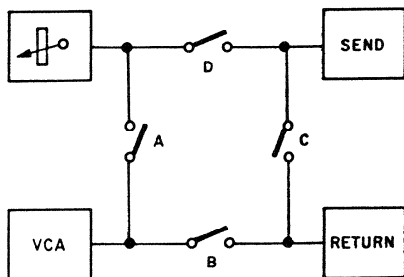
UPDATE

R : H
W : H



Die logischen Steuerbefehle R und W steuern die vier FET-Analogschalter wie folgt:

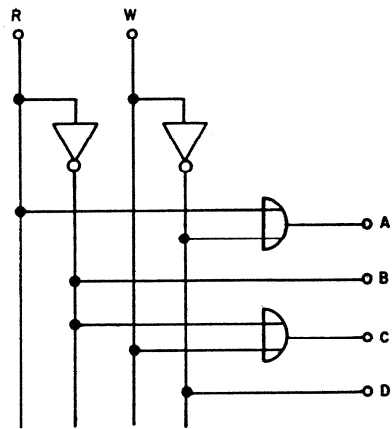
The logical control commands R and W control the four analog FET switches as follows:



R	W	A	B	C	D
1	1	1	0	1	0
1	0	1	0	0	1
0	1	0	1	1	0
0	0	1	1	1	1

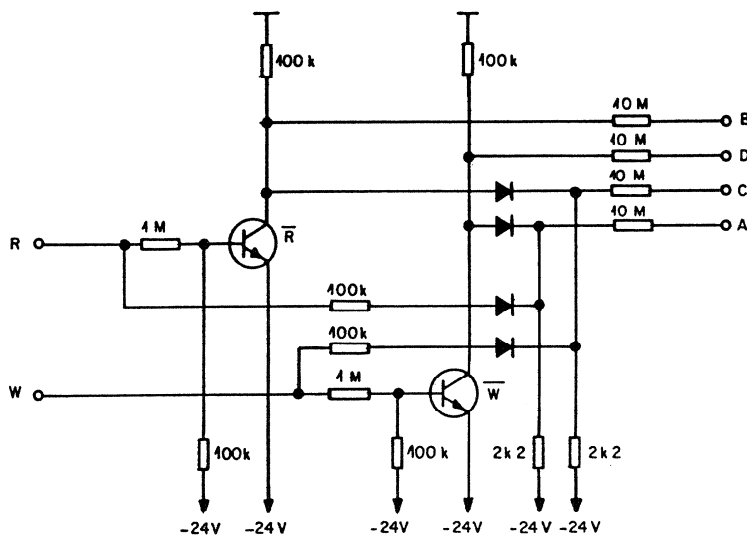
Die Umsetzung der Steuerbefehle wird wie folgt realisiert:

The control commands are translated as follows:



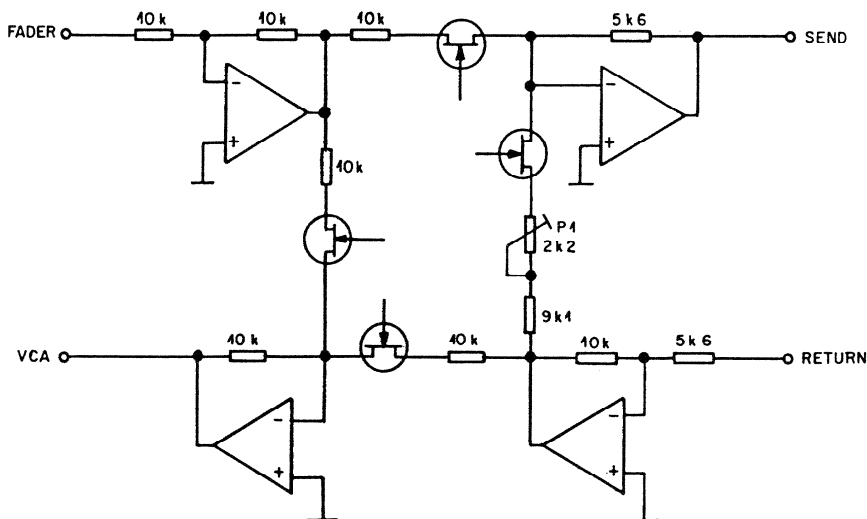
Das ergibt die folgende diskret aufgebaute Schaltung:

This results in the following discrete circuit:



Der analoge Teil der Schaltung ist nach folgendem Schema aufgebaut:

The analog section of the circuit is implemented according to the following diagram:

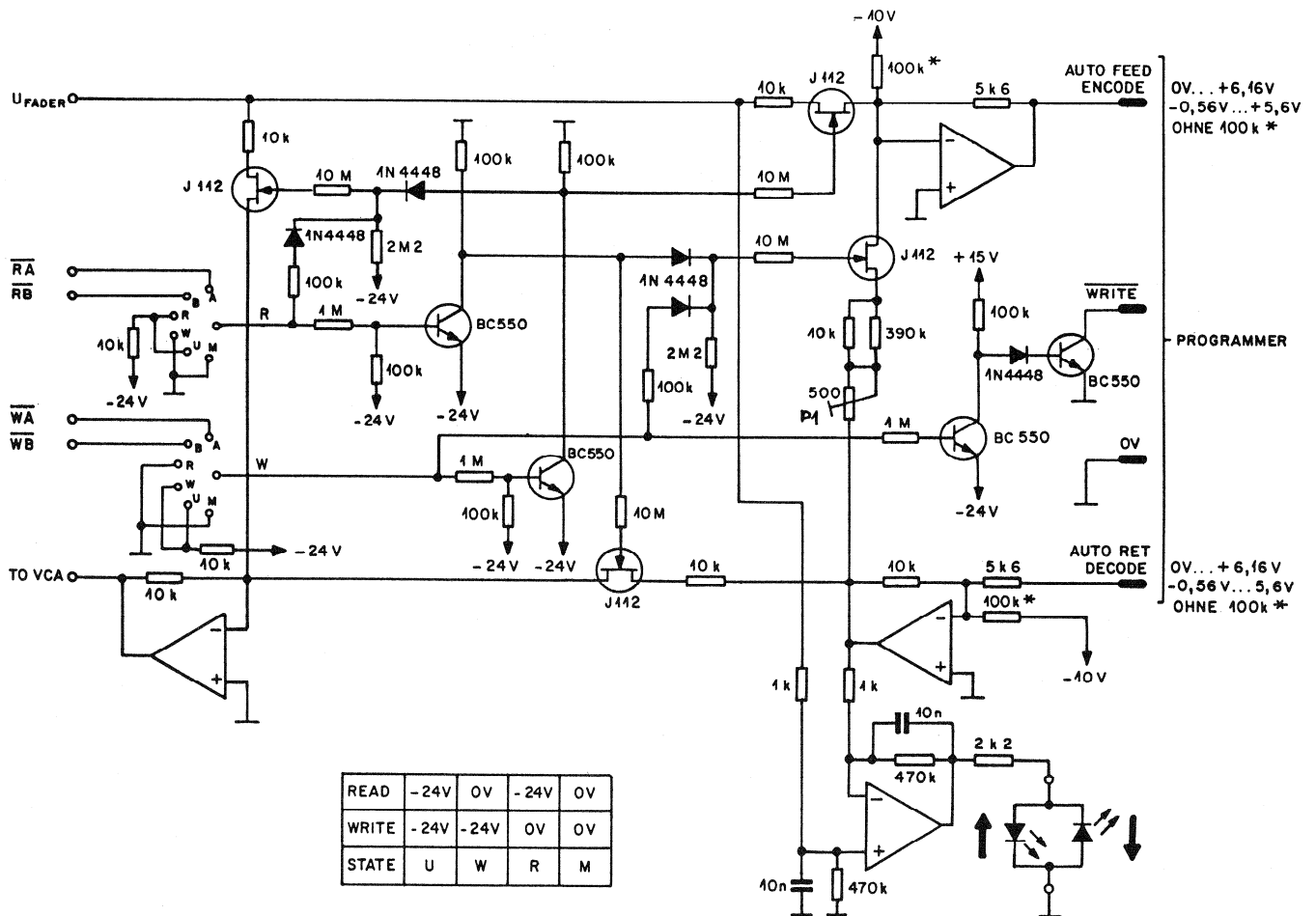


Der Trimmer P1 wird in Betriebsart MANUAL so eingestellt, dass die READ-Spannung der SEND-Spannung entspricht. Dadurch wird sichergestellt, dass der Rechner im READ und im unkorrigierten (Faderstellung 0dB) UPDATE Modus die RETURN Spannung unverändert zurückerhält. Spannungsdifferenzen würden ja bei jedem Durchgang eine erneute Verstärkungsdrift bewirken.

Die nächste Abbildung zeigt die vollständige Automatikschaltung. Der Differenzverstärker zeigt an den beiden LEDs, ob die Fader-Spannung gleich, grösser oder kleiner als die vom Rechner kommende Spannung ist. Um einen Lautstärkesprung beim Umschalten von READ auf WRITE resp. von UPDATE auf MANUAL zu vermeiden, müssen beide LED erloschen sein.

The trimmer P1 is set in the MANUAL mode in such a way that the READ voltage corresponds to the SEND voltage. This ensures that the computer receives the RETURN voltage without change in READ mode and in the uncorrected (fader setting 0dB) UPDATE mode because any voltage differences would cause a new gain drift in every passage.

The following diagram illustrates the complete automatic circuit. The differential amplifier indicates on both LEDs whether or not the fader voltage is the same, larger or smaller than the voltage arriving from the computer. To avoid a loudness jump when switching from READ to WRITE or from UPDATE to MANUAL, both LEDs must be off.



FLACHBAHNREGLER

Die Einheit ist mit einem linearen Flachbahnregler ausgerüstet. Die Regelcharakteristik des VCAs ist dB-linear zur angelegten Steuerspannung. Um den gewünschten, weder Spannungs- noch dB-linearen Reglerverlauf zu erhalten, muss ein Funktionsgenerator mit dem Verlauf

$$y = \operatorname{artanh} x$$

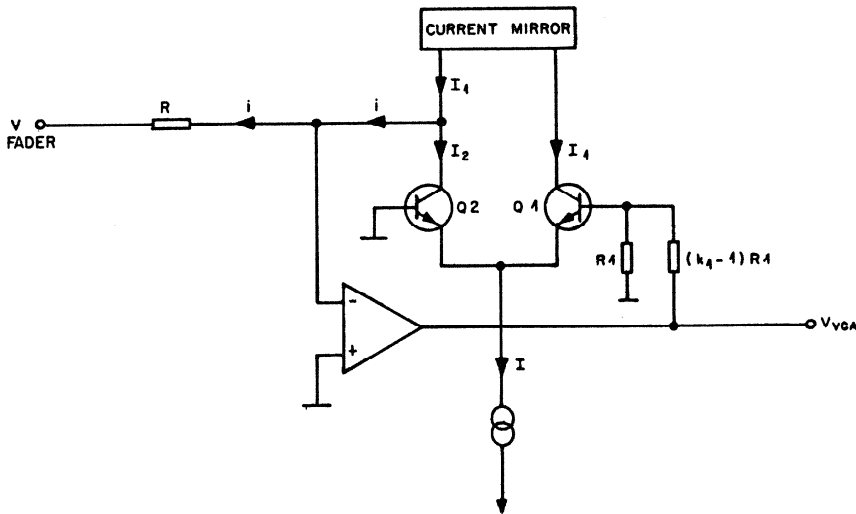
zwischen Fader und VCA geschaltet werden. Dies wird mit der folgenden Schaltung erreicht:

FADER

The module is equipped with a fader of linear taper. The control characteristic of the VCA is dB-linear to the applied control voltage. In order to achieve the desired fader behavior, that is neither voltage-linear nor dB-linear, a function generator with the characteristic

$$y = \operatorname{artanh} x$$

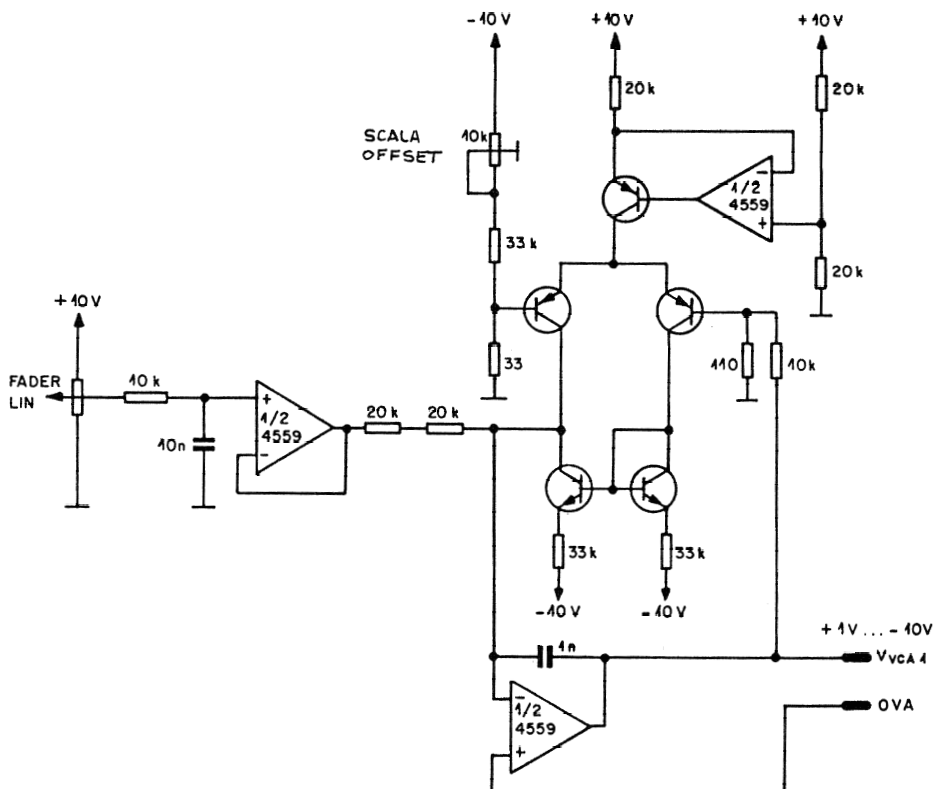
must be connected between the fader and the VCA. This is accomplished with the following circuit:



Mit dem Trimmer SCALA OFFSET lässt sich eine mechanische Abweichung des Faders zur Skala ausgleichen.

With the SCALE OFFSET trimmer it is possible to compensate for any mechanical deviation of the fader relative to the scale.

Schaltung des Funktions-Generators

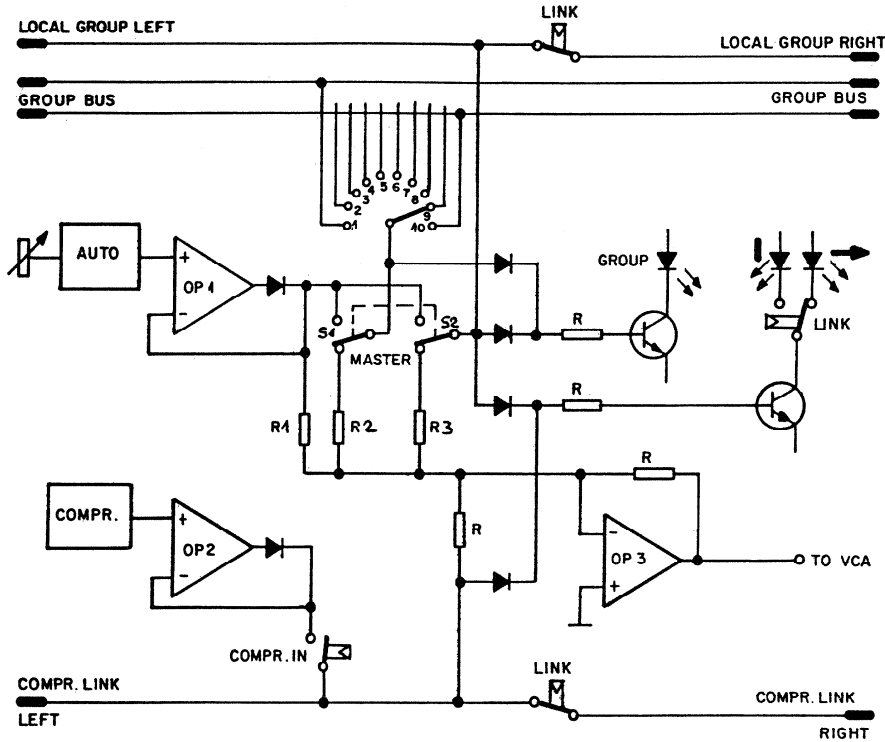


GRUPPENBILDUNG (GROUPING)

GROUPING

Blockdiagram Grouping

Grouping block diagram



Das vom Flachbahnregler abgegebene Steuersignal gelangt direkt über R1 auf den Addierer OP3, welcher den VCA steuert. Bei unbetätigtem MASTER-Schalter S1 gelangt die über den GROUP-Selector angewählte Steuerspannung zusätzlich auf den Addierer. Auch das vom LOCAL GROUP BUS stammende Signal wird an OP3 aufsummiert. Sobald der MASTER-Schalter betätigt wird, gelangt die eigene Faderspannung auf den angewählten Buss und übernimmt damit die Kontrolle über alle auf diesen Bus geschalteten Kanäle. Gleichzeitig wird die Faderspannung auch dem LOCAL GROUP BUS zugeführt und so der benachbarte, "gelinkte" Kanal beeinflusst.

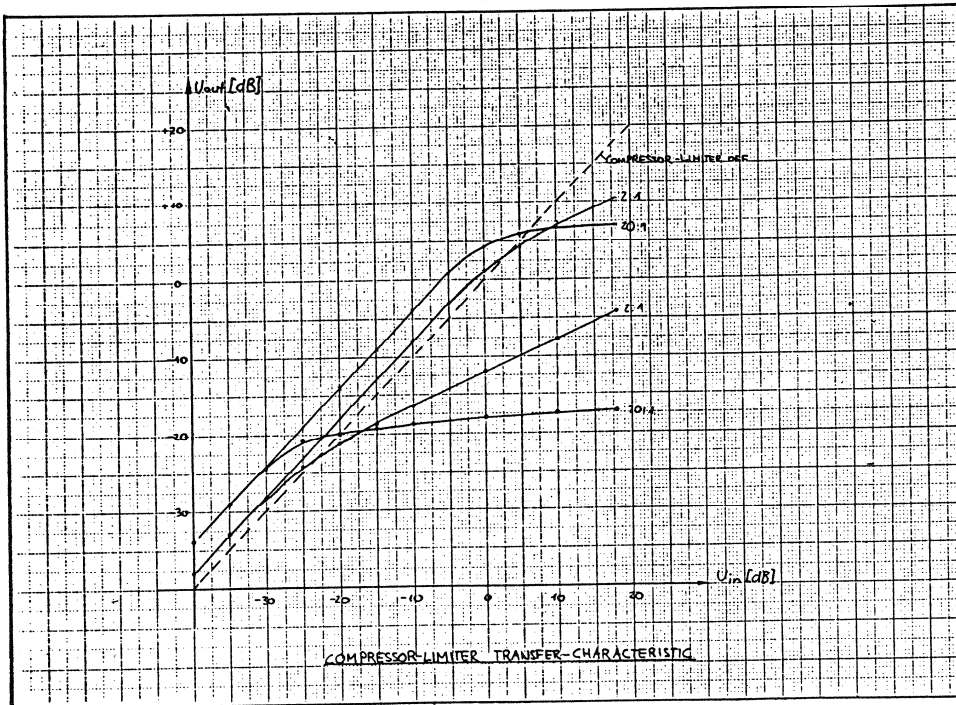
The control signal supplied by the linear fader is taken directly via R1 to the adder OP3 which controls the VCA. When the MASTER switch S1 is not actuated, the control voltage chosen via the GROUP selector is applied to the adder. Also, the signal originating from the LOCAL BUS is added to OP3. As soon as the MASTER switch is actuated, the own fader voltage reaches the selected bus and thereby controls all channels connected to this bus. The fader voltage is also taken to the LOCAL GROUP BUS which means that the adjacent, "linked" channel is influenced.

KOMPRESSOR / LIMITER

Der VCA-FADER ist mit einem vorwärts-gesteuerten Kompressor / Limiter ausgerüstet. Die Regelspannung des VCA wird also vom Audiosignal abgeleitet, das vor dem Regelglied anliegt. Das Kompressionsverhältnis ist im Bereich 2:1 bis 20:1 einstellbar und die Rücklaufzeit kann ebenfalls in einem weiten Bereich gewählt werden. Diese ist aber nicht nur von der Potentiometereinstellung, sondern auch vom angebotenen Programm selber abhängig. Um einen konstanten Lautstärkeindruck bei zunehmendem Kompressions-Ratio zu erzielen wird die Grundverstärkung angehoben (max. 6dB bei einem Ratio von 20:1). Die statische Übertragungskennlinie weist einen weichen Übergang zwischen linearem und komprimiertem Bereich auf, um die dynamischen Regelverzerrungen zu verkleinern und die Regelvorgänge weitgehend unhörbar zu machen.

COMPRESSOR / LIMITER

The VCA FADER is equipped with a forward-controlled compressor / limiter. The control voltage of the VCA is consequently derived from the audio signal that is available at the input to the control element. The compression ratio is adjustable from 2:1 to 20:1 and the release time can also be selected over a wide range. This depends not only on the potentiometer setting, but also on the offered program itself. In order to achieve a uniform loudness sensation for increasing compression ratios, it is necessary to increase the basic gain (max. 6dB for a ratio of 20:1). The static transmission curve features a soft transition between the linear and the compressed zone in order to minimize dynamic control distortions and to render the control operation as inaudible as possible.



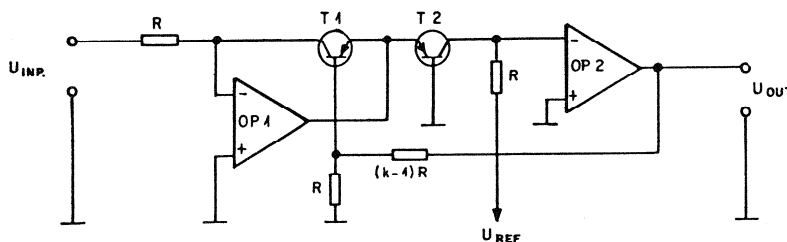
Logarithmierer / Rücklaufzeit

Für die Ausgangsspannung des unten abgebildeten Logarithmierers gilt

$$U_{out} = k * U_t \ln\left(\frac{U_{in}}{U_{ref}}\right)$$

Logarithmation section / release time

The following applies to the output voltage of the logarithmation section illustrated below:



Fügen wir in die Rückkopplung des Logarithmierers einen Spitzengleichrichter mit Zeitkonstante, so folgt die Ausgangsspannung dem Logarithmus des Eingangsspitzenwertes. Ein aktiver Gleichrichter sorgt dafür, dass nur negative Eingangsspannungen entstehen können. Die nächste Abbildung zeigt den erweiterten Logarithmierer, dessen Ausgangsspannung bei höheren Frequenzen der Formel

$$U_{out} = k * U_t \ln \left(\frac{|U_{INP}|}{U_{REF}} \right)$$

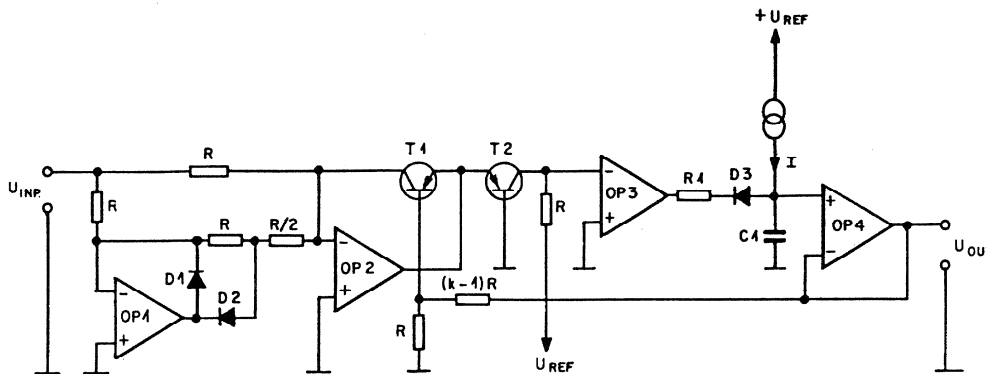
folgt.

Durch anlegen einer Spannung an die Basis von T2 kann die Ansprechschwelle der Schaltung verändert werden.

By inserting a peak rectifier with a time constant into the feedback of the logarithmation section, the output voltage follows the logarithm of the input peak value. An active rectifier ensures that only negative input voltages can occur. The next diagram illustrates the expanded logarithmation section whose output voltage, in the case of higher frequencies, follows the formula

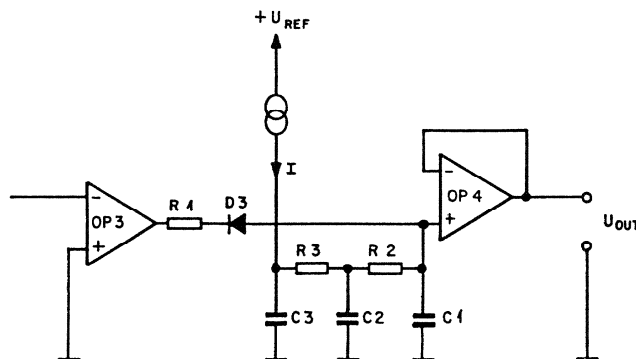
$$U_{out} = k * U_t \ln \left(\frac{|U_{INP}|}{U_{REF}} \right)$$

The threshold of this circuit can be changed by applying a voltage to the base of T2.



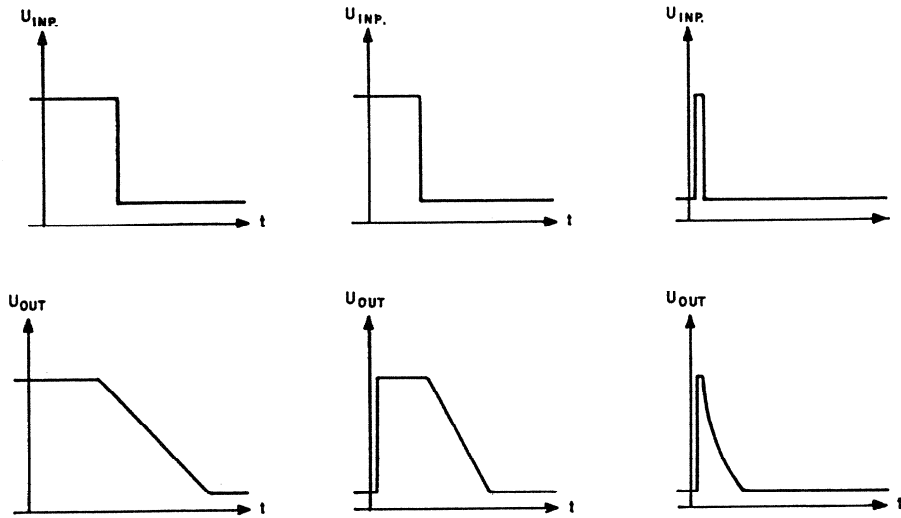
Die Ausgangsspannung gehorcht der Eingangsspannung nach der Funktion des Logarithmierers, verzögert durch die Ansprechzeitkonstante $T_1 = R_1 * C_1$. Wird die Eingangsspannung reduziert, entlädt sich C_1 mit I solange bis die log. Funktion wieder erfüllt ist (Rücklaufzeitkonstante). Wird die Stromquelle I variabel gemacht, kann die Rücklaufzeit in weiten Grenzen eingestellt werden. Durch Zuschaltung der Zeitkonstanten $R_2 * C_2$ und $R_3 * C_3$ und gleichzeitiger Beeinflussung der Stromquelle I durch die Ausgangsspannung wird die Rücklaufzeit dem Programminhalt angepasst. Diese programmabhängige Rücklaufzeit ergibt, besonders beim Anlegen von impulsförmigen hohen Eingangssignalen, einen wesentlich verbesserten Höreindruck.

The output voltage follows the input voltage according to the function of the logarithmation section, delayed by the response time constant $T_1 = R_1 * C_1$. If the input voltage is lowered, C_1 discharges with I until the log. function is again satisfied (release time constant). If the current source is made variable, the release time constant can be adjusted over a wide range. The release time is adjusted to the program content by adding the time constants $R_2 * C_2$ and $R_3 * C_3$ while simultaneously influencing the current source I . This program-dependent release time results in a much improved aural performance, particularly when pulse-shaped input signals of high level are occurring.



Rücklaufzeiten nach verschiedenartiger Uebersteuerung:

Release times resulting from different types of overmodulation:



Eine tieffrequente Eingangsspannung erzeugt bei kurzer Rücklaufzeit eine Steuerspannung mit überlagerter Niederfrequenz (Rippel). Dies bewirkt eine Verstärkungsänderung innerhalb der Signalperiode und damit nichtlineare Verzerrungen. Um dies zu vermeiden, wird die Stromquelle I während und kurz nach jeder Verstärkungsreduktion gesperrt.

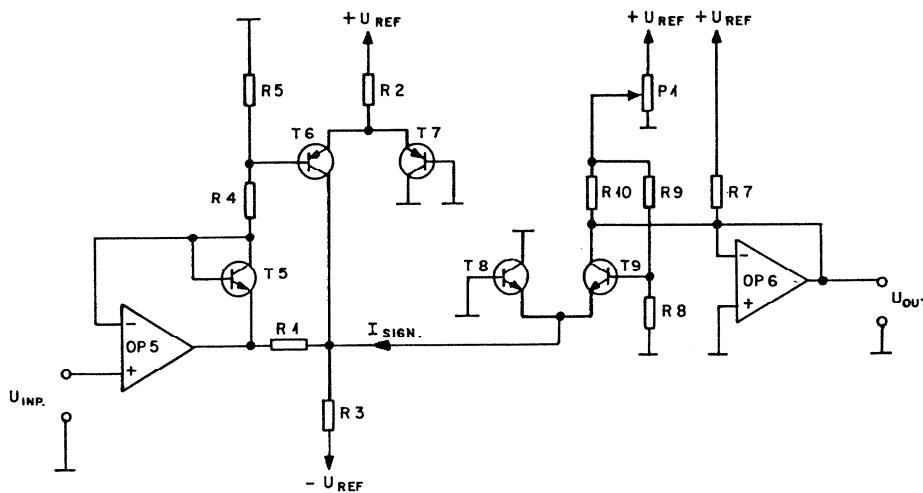
With a short release time, a low-frequency input voltage produces a control voltage with a superposed audio frequency (ripple). This results in a gain change within the signal period and consequently non-linear distortions. This is avoided by blocking the current source I during and immediately after each gain reduction.

KOMPRESSIONSVERHAELTNIS (RATIO)

Das Kompressionsverhältnis wird wie die Rücklaufzeit mit einem spannungsgesteuerten Stromverteiler bestimmt. Der gesteuerte Strom ist proportional zur Ausgangsspannung des Logarithmierers. Mit der Spannungssteuerung lässt sich gleichzeitig noch die radiobedingte Grundverstärkung des VCA beeinflussen.

COMPRESSION RATIO

As is the case for the release time, the compression ratio is also determined with a voltage-controlled current distributor. The controlled current is proportional to the output voltage of the logarithmation section. With this voltage control it is also possible to influence the ratio-related basic gain of the VCA.



Der linke Teil der obigen Schaltung dient zur Erzeugung des Soft-Limiting Teils der Kompressionskennlinie, d.h. des sanften Uebergangs zwischen unbeeinflusstem und komprimierten Teil der Kennlinie. Der rechte Schaltungsteil bestimmt das Kompressionsverhältnis., wobei an Potentiometer P1 das Ratio eingestellt wird. Der gleichzeitig über R10 nach OP6 fliessende Strom erhöht die Grundverstärkung mit zunehmendem Ratio, was einen gleichbleibenden Lautstärkeindruck bewirkt. Die so gewonnene Steuerspannung gelangt nun über den Schalter COMPR IN auf den Spannungssummierer des VCA, auf den LINK-Bus und das GAIN REDUCTION Meter.

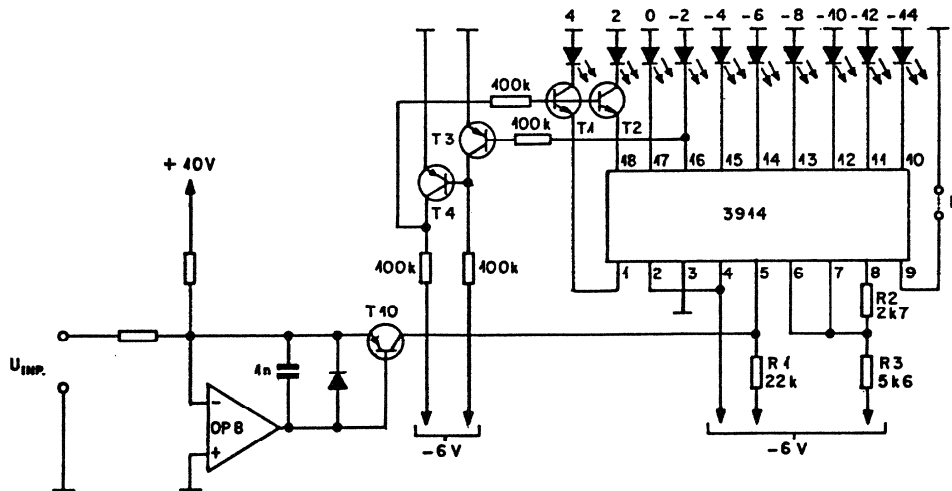
The left-hand section of the above circuit is used for producing the soft-limiting zone of the compression characteristic, i.e. the soft transition between the uninfluenced and compressed zone of the characteristic. The right-hand circuit section determines the compression ratio which is set with potentiometer P1. The current flowing via R10 to OP6 boosts the basic gain with increasing ratios with the effect that a uniform loudness sensation is produced. The control voltage derived in this manner is now taken via the COMPR IN switch to the voltage adder of the VCA, to the LINK bus, and to the GAIN REDUCTION meter.

GAIN REDUCTION METER

Die dB-lineare Anzeige des GRM erfolgt über 10 LED. Der angezeigte Bereich umfasst 14 ...-4 dB in 2 dB Schritten. Bei grossem Ratio und kleinem Eingangssignal wird, wie wir vorher gesehen haben, das Eingangssignal verstärkt. Diese "negative Verstärkungsreduktion" bringt daher die Dioden -2 oder -4 dB zum Aufleuchten.

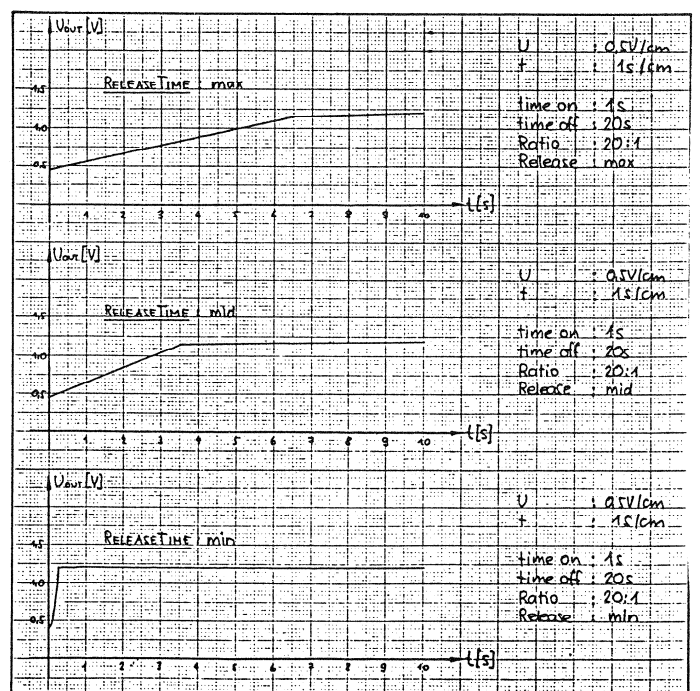
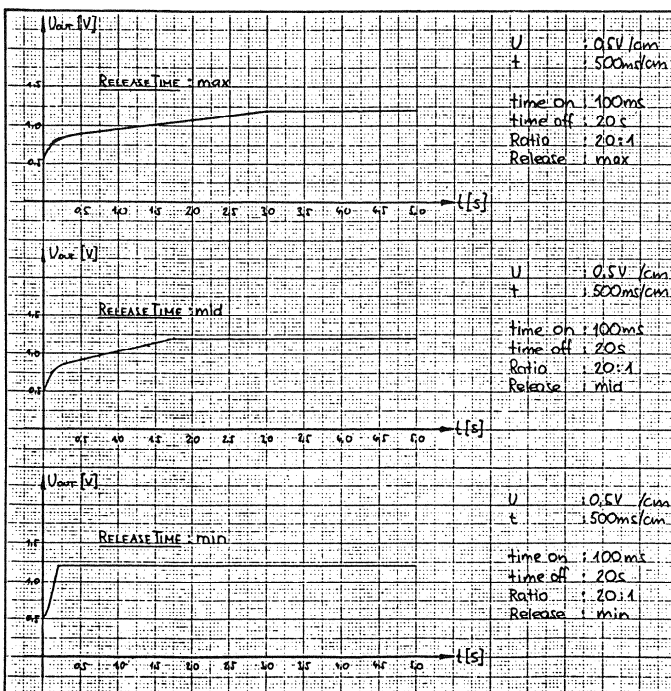
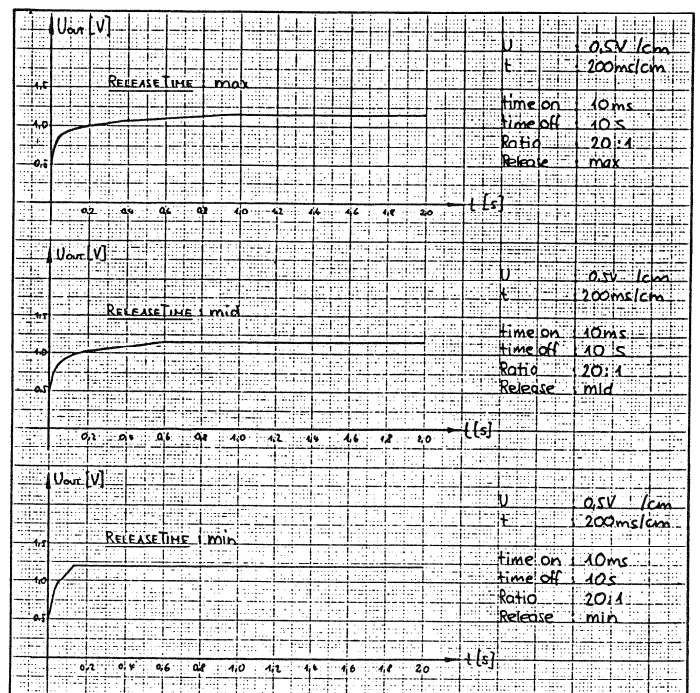
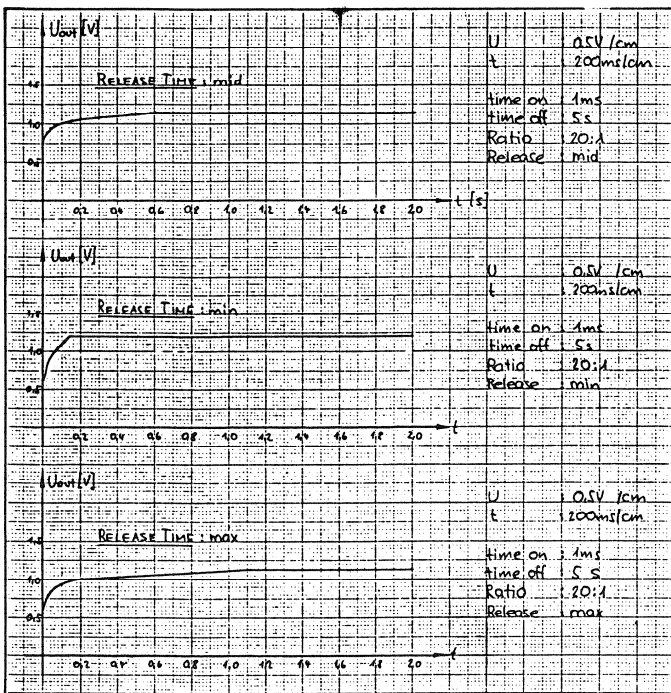
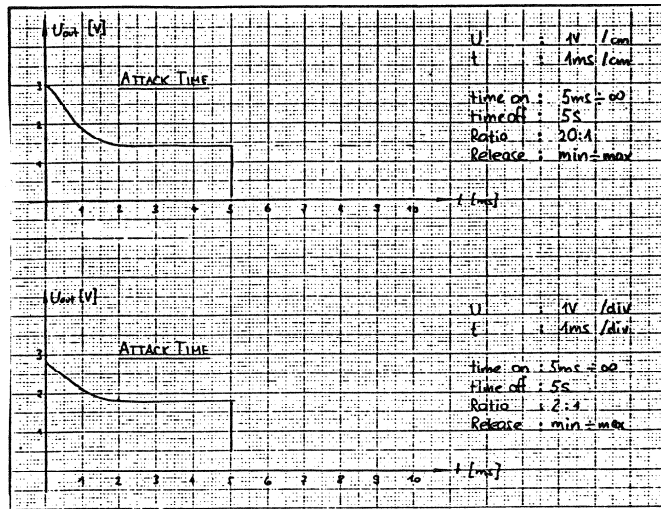
GAIN REDUCTION METER

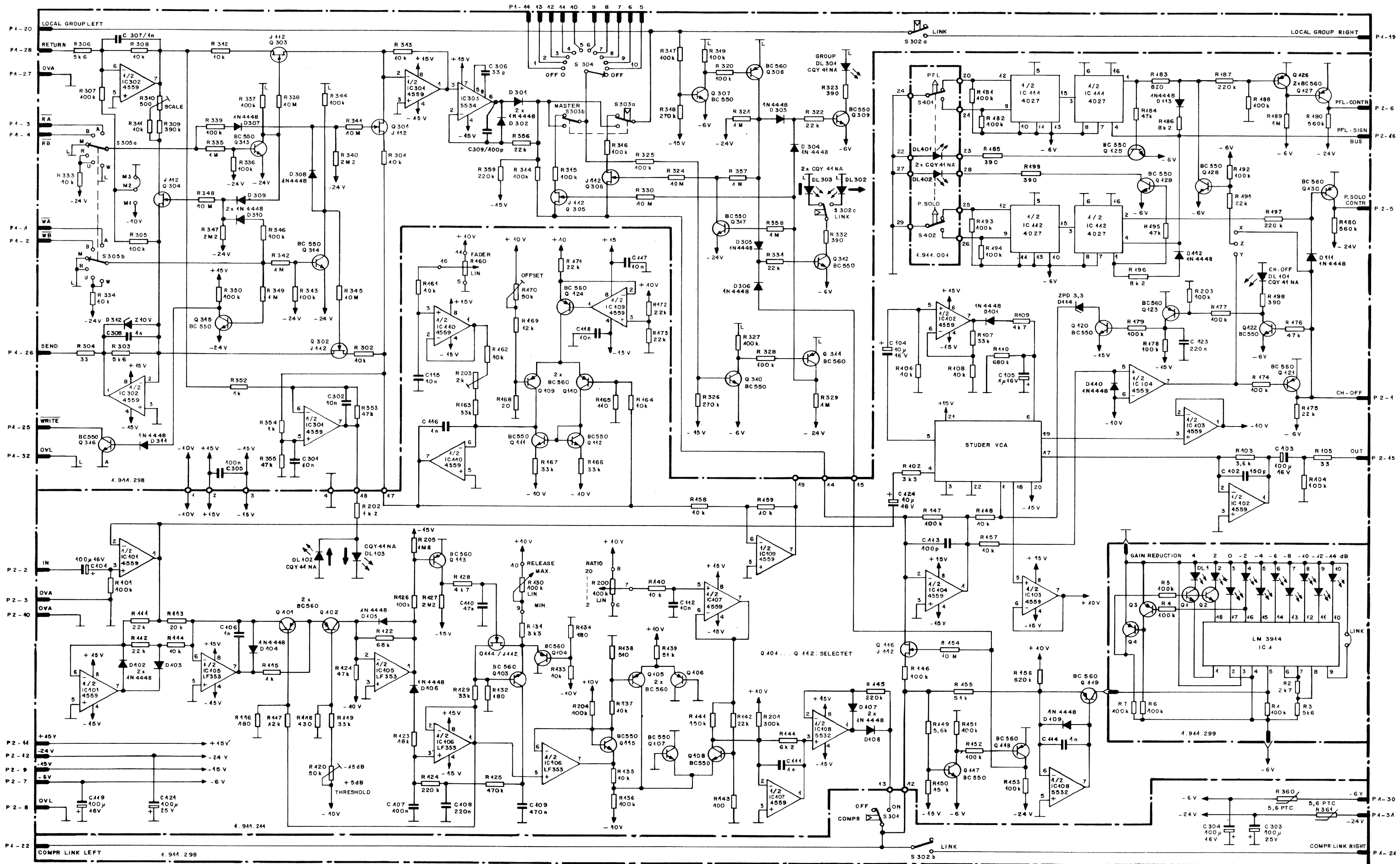
The dB-linear display of the GRM is implemented with 10 LEDs. The indicated range covers 14 dB of gain reduction. For high ratios and a small input signal, the input signal is amplified as we have seen before. This "negative gain reduction" causes the diodes -2dB or -4dB to turn on.



Mit der Brücke K auf obigen GRM Schema kann punktförmige Anzeige in eine Kollonnenförmige umgesetzt werden.

With jumper K, illustrated in the above GRM diagram, a dot-shaped display can be transformed into a column-shaped one.

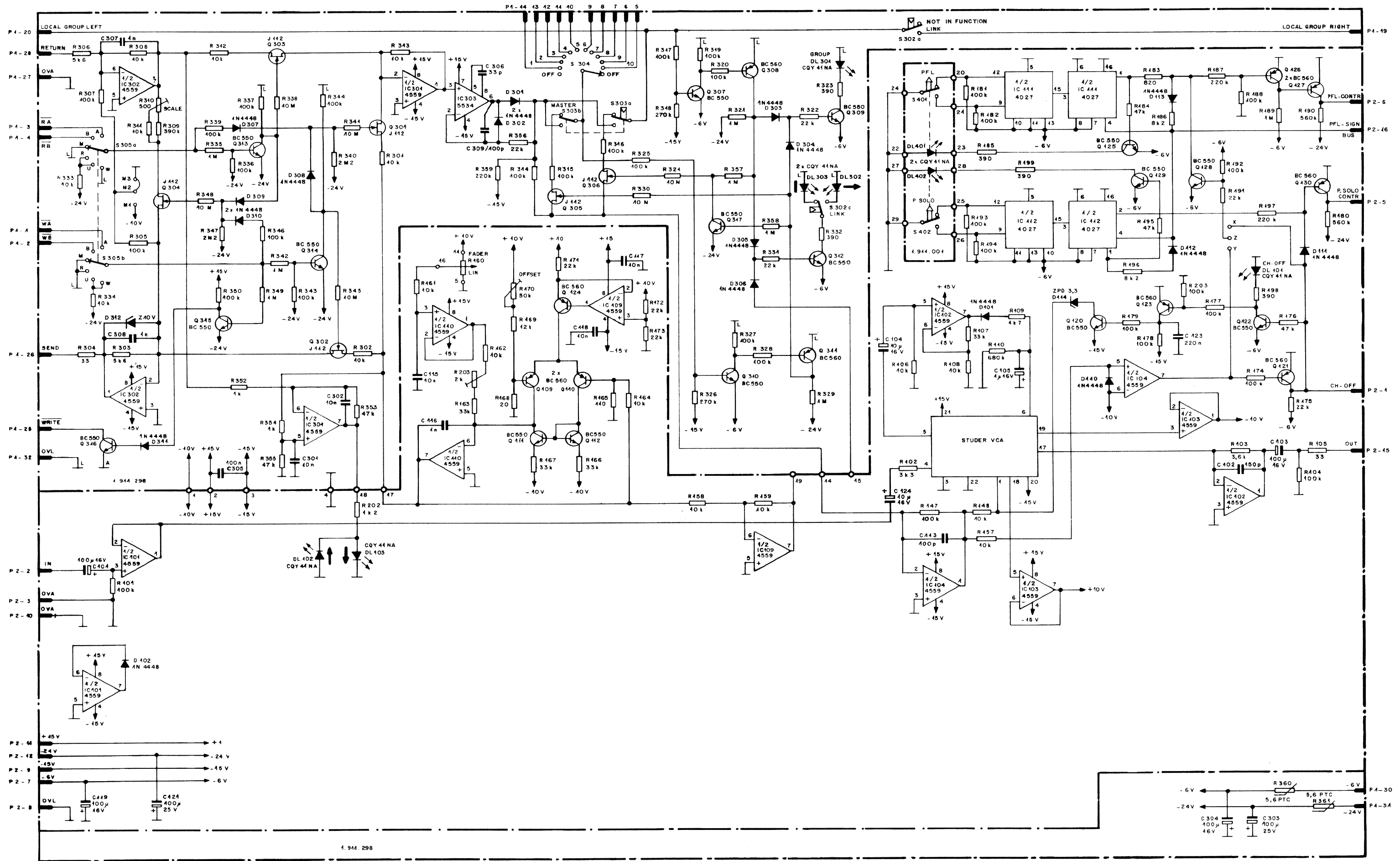




- 1 CH-OFF
- 2 FADER IN
- 3 OVA
- 4 PFL CONTR.
- 5 SOLO CONTR.
- 6 -6V
- 7 -15V
- 8 -24V
- 9 OVA
- 10 +15V
- 11 +10V
- 12 +5V
- 13 FADER OUT
- 14 PFL SIGN. BUS

- 15 LOCAL GR. RIGHT
- 16 LOCAL GR. LEFT
- 17 COMP. LINK RIGHT
- 18 COMP. LINK LEFT
- 19 WA
- 20 WB
- 21 RB
- 22 RB
- 23 RETURN
- 24 -6V
- 25 -15V
- 26 -24V
- 27 OVL

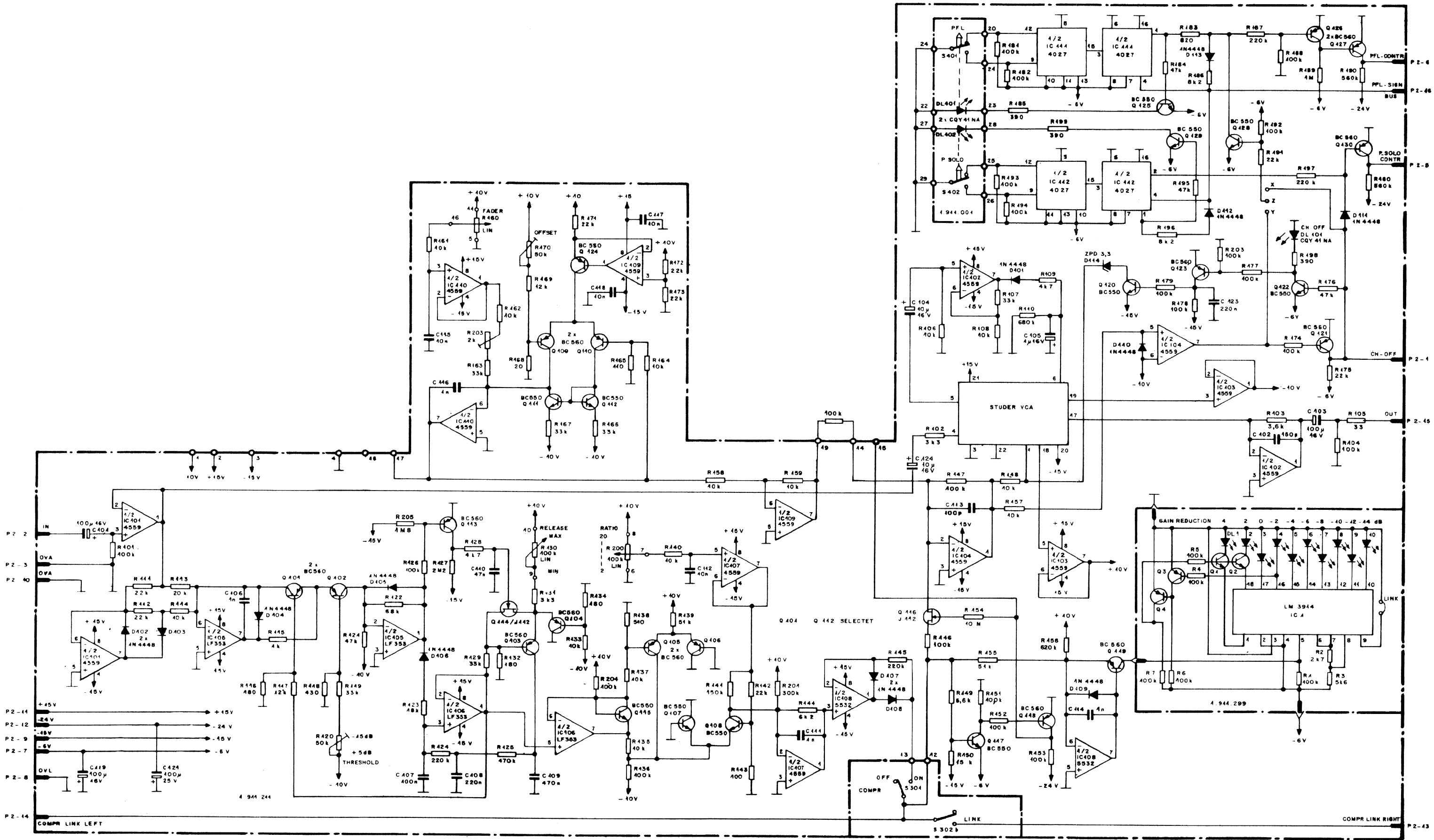
DATE	① 24.1.85	② 5.7.85	③ 21.8.85	④ 30.8.85	⑤ 5.10.85
SIGN:	<i>ml</i>	<i>ml</i>	<i>ml</i>	<i>ml</i>	<i>ml</i>
STUDER REGENSDORF ZÜRICH		VCA - FADER			SC 1.911.210.82



1.944.298

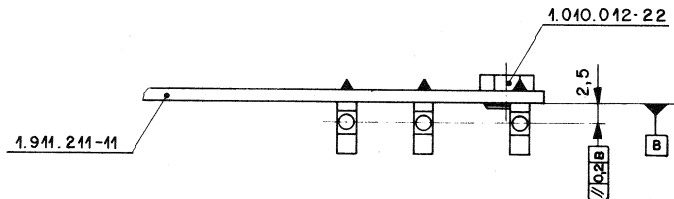
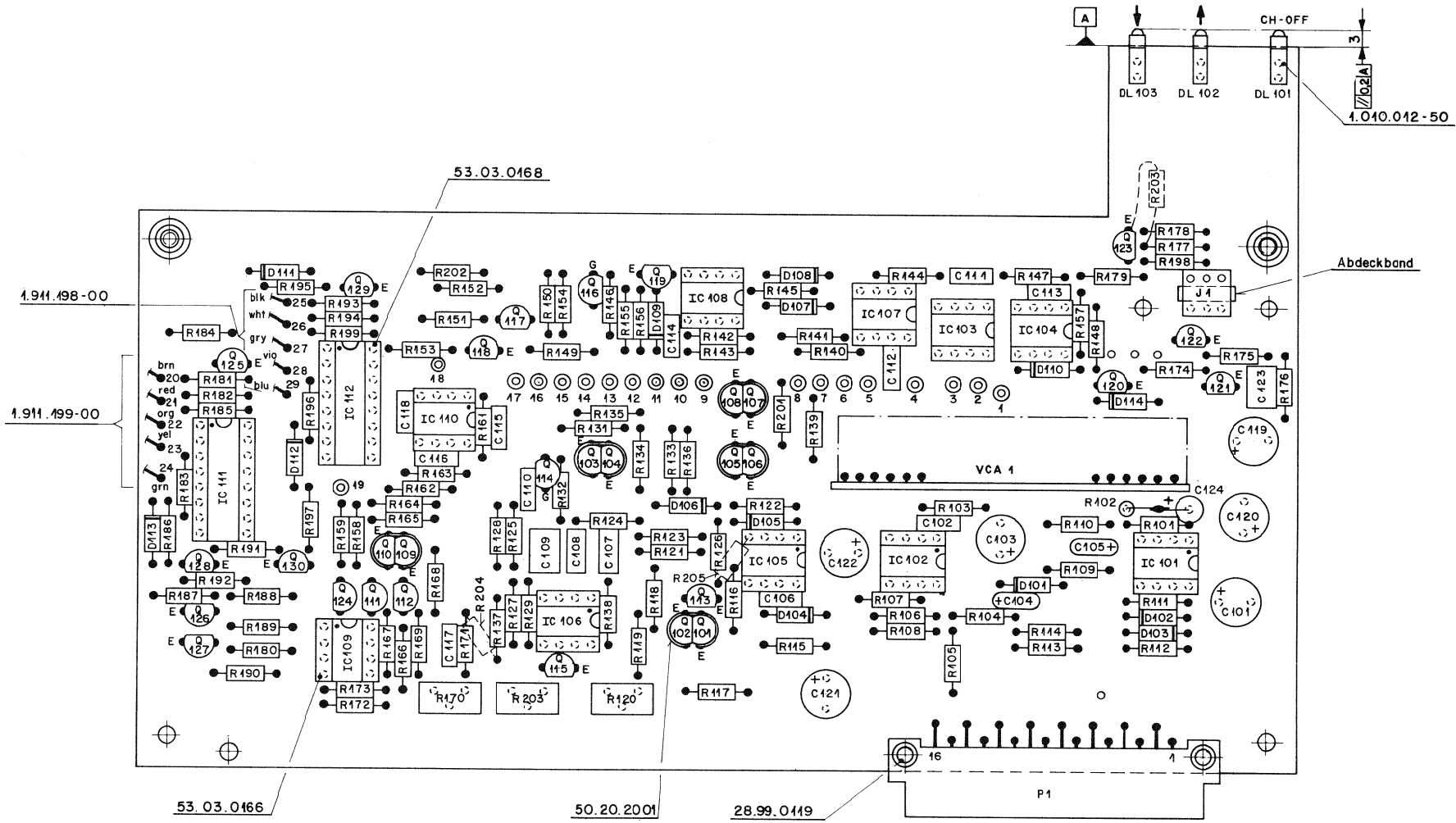
- P.2 CH-OFF
- P.2 FADER IN
- P.2 OVA
- P.2 P. SOLO CONTR.
- P.2 PFL CONTR.
- P.2 -6V
- P.2 -15V
- P.2 -24V
- P.2 +15V
- P.2 +24V
- P.2 PFL SIGN. BUS
- P.2 FADER OUT
- P.2 PFL SIGN. BUS
- P.1 WA
- P.1 WB
- P.1 RA
- P.1 RB
- P.1 M3
- P.1 M2
- P.1 M4
- P.1 M1
- P.1 GROUP
- P.1 LOCAL GR. RIGHT
- P.1 LOCAL GR. LEFT
- P.1 COMP. LINK RIGHT
- P.1 COMP. LINK LEFT
- P.1 WRITE
- P.1 SEND
- P.1 OVA
- P.1 RETURN
- P.1 -6V
- P.1 -15V
- P.1 -24V
- P.1 OVL

DATE	① 24.1.85	② 5.7.85	③ 30.8.85	④ 30.9.85	⑤ 5.10.85
SIGN:	<i>ul</i>	<i>ul</i>	<i>ul</i>	<i>ul</i>	<i>ul</i>
STUDER REGENSDORF ZÜRICH		VCA-FADER			SC 1.911.212.82



- P2-1 CH-OFF
- P2-2 FADER IN
- P2-3 OVA
- P2-4 P.30LO CONTR.
- P2-5 PFL CONTR.
- P2-6 -6V
- P2-7 OVL
- P2-8 -46V
- P2-9 OVA
- P2-10 +15V
- P2-11 -24V
- P2-12 -15V
- P2-13 -6V
- P2-14 OVL
- P2-15 THRESHOLD
- P2-16 COMP. LINK RIGHT
- P2-17 COMP. LINK LEFT
- P2-18 COMP. LINK LEFT
- P2-19 FADER OUT
- P2-20 PFL SIGN BUS

DATE	① 24.1.85	② 5.7.85	③ 24.8.85	④ 5.10.85	⑤
SIGN	<i>ml</i>	<i>ml</i>	<i>ml</i>	<i>ml</i>	
STUDER REGENSDORF ZÜRICH	VCA-FADER				SC 1.911.216.82



① R 205 neu dazu

Werkstoff	Norm-Nr.:	Güte:					
DIN-Bez.:	Abmessung:	Oberfläche					
		Beh.:					
Zugehörige Unterlagen:		Freimasstoleranz:	Maßstab:	Änderung			
PL		±	2 : 1	5.10.85 A.Ho <i>W</i> <i>W</i> ③			
Ersatz für:		Ersetzt durch:	Datum			21.8.85 A.Ho <i>W</i> <i>W</i> ①	
			Gez. Gepr. Ges. Index			24.1.85 A.Ho <i>W</i> <i>W</i> ②	
Kopie für:							
Benennung:		StUDER REGENSdORF ZÜRICH			VCA-Fader Board		
Nummer:		1.911.211-81					

IND	POS NO	PART NO	VALUE	SPECIFICATIONS/EQUIVALENT	MFR
C	101	59.22.4101	100 μ	16 V EL	
	102	59.34.4151	150 p	CER	
	103	59.22.4101	100 μ	16 V EL	
	104	59.26.2100	10 μ	16 V SAL	
	105	59.26.9109	1 μ	16 V SAL	
	106	59.06.0102	1 n	PETP	
	107	59.06.5104	100 n	PETP	
	108	59.06.5224	220 n	PETP	
	109	59.06.5474	470 n	PETP	
	110	59.06.0473	47 n	PETP	
	111	59.06.0102	1 n	PETP	
	112	59.06.0103	10 n	PETP	
	113	59.34.4101	100 p	CER	
	114	59.06.0102	1 n	PETP	
	115	59.06.0103	10 n	PETP	
	116	59.06.0102	1 n	PETP	
	117	59.06.0103	10 n	PETP	
	118	59.06.0103	10 n	PETP	
	119	59.22.4101	100 μ	16 V EL	
	120			not used	
	121	59.22.5101	100 μ	25 V EL	
	122			not used	
	123	59.06.5224	220 n	PETP	
3	124	59.26.2100	10 μ	16 V SAL	
D	101	50.04.0125	1N4448		
	102	50.04.0125	1N4448		
	103	50.04.0125	1N4448		
	104	50.04.0125	1N4448		
	105	50.04.0125	1N4448		

IND	DATE	NAME	PL	1..911..211..81	PAGE 1 OF 7
④					
③	5.10.85	A.Ho			
②	21.8.85	W.M.			
①	5.7.85	W.M.			
○	24.Jan.85	W.Markl.			
STUDER	VCA-FADER BOARD				

IND	POS NO	PART NO	VALUE	SPECIFICATIONS/EQUIVALENT	MFR
IC	106	50.09.0101	TL072		
	107	50.09.0107	RC4559		
	108	50.09.0105	NE5532		
	109	50.09.0107	RC4559		
	110	50.09.0107	RC4559		
	111	50.07.0027	MC14027		
	112	50.07.0027	MC14027		
J	1	54.01.0287	3 POL	CIS	
Q	101	1.010.038.50	BC560	SEL	
	102	1.010.038.50	BC560	SEL	
	103	1.010.038.50	BC560	SEL	
	104	1.010.038.50	BC560	SEL	
	105	1.010.038.50	BC560	SEL	
	106	1.010.038.50	BC560	SEL	
	107	1.010.039.50	BC550	SEL	
	108	1.010.039.50	BC550	SEL	
	109	1.010.038.50	BC560	SEL	
	110	1.010.038.50	BC560	SEL	
	111	1.010.039.50	BC550	SEL	
	112	1.010.039.50	BC550	SEL	
	113	50.03.0515	BC560		
	114	50.03.0350	J-112		
	115	1.010.039.50	BC550	SEL	
	116	50.03.0350	J-112		
	117	50.03.0436	BC550		
	118	50.03.0515	BC560		
	119	50.03.0515	BC560		
	120	50.03.0436	BC550		

IND	DATE	NAME	PL	1..911..211..81	PAGE 3 OF 7
④					
③	5.7.85	A.Ho			
②	21.8.85	W.M.			
①	5.7.85	W.M.			
○	24.Jan.85	W.Markl.			
STUDER	VCA-FADER BOARD				

IND	POS NO	PART NO	VALUE	SPECIFICATIONS/EQUIVALENT	MFR
D	106	50.04.0125	1N4448		
	107	50.04.0125	1N4448		
	108	50.04.0125	1N4448		
	109	50.04.0125	1N4448		
	110	50.04.0125	1N4448		
	111	50.04.0125	1N4448		
	112	50.04.0125	1N4448		
	113	50.04.0125	1N4448		
	114	50.04.1107	D 3.3V		
DL	101	50.04.2121	ICQY41AN	LED RED	
	102	50.04.2121	ICQY41AN	LED RED	
	103	50.04.2121	ICQY41AN	LED RED	
IC	101	50.09.0107	RC4559		
	102	50.09.0107	RC4559		
	103	50.09.0107	RC4559		
	104	50.09.0107	RC4559		
	105	50.09.0101	TL072		

IND	DATE	NAME	PL	1..911..211..81	PAGE 2 OF 7
④					
③	5.10.85	A.Ho			
②	21.8.85	W.M.			
①	5.7.85	W.M.			
○	24.Jan.85	W.Markl.			
STUDER	VCA-FADER BOARD				

IND	POS NO	PART NO	VALUE	SPECIFICATIONS/EQUIVALENT	MFR
Q	121	50.03.0515	BC560		
	122	50.03.0436	BC550		
	123	50.03.0515	BC560		
	124	50.03.0515	BC560		
	125	50.03.0436	BC550		
	126	50.03.0515	BC560		
	127	50.03.0515	BC560		
	128	50.03.0436	BC550		
	129	50.03.0436	BC550		
	130	50.03.0515	BC560		
P	1	54.11.2007	2*8PIN		
R	101	57.11.4104	100 K		
	102	57.11.3362	3.6 K		
	103	57.11.4332	3.3 K		
	104	57.11.4104	100 K		
	105	57.11.4330	33		
	106	57.11.4103	10 K		
	107	57.11.4333	33 K		
	108	57.11.4103	10 K		
	109	57.11.4472	4.7 K		
	110	57.11.4684	680 K		
	111	57.11.4223	22 K		
	112	57.11.4223	22 K		
	113	57.11.3203	20 K		
	114	57.11.4103	10 K		
	115	57.11.4102	1 K		
	116	57.11.4181	180		
	117	57.11.4123	12 K		

IND	DATE	NAME	PL	1..911..211..81	PAGE 4 OF 7
④					
③	5.10.85	A.Ho			
②	21.8.85	W.M.			
①	5.7.85	W.M.			
○	24.Jan.85	W.Markl.			
STUDER	VCA-FADER BOARD				

IND	POS NO	PART NO	VALUE	SPECIFICATIONS/EQUIVALENT	MFR
R	118	57.11.3431	430		
	119	57.11.4333	33 K		
	120	58.01.9503	50 K	TRIM PMG	
	121	57.11.4473	47 K		
	122	57.11.4683	68 K		
	123	57.11.4183	18 K		
	124	57.11.4224	220 K		
	125	57.11.4474	470 K		
	126	57.11.4104	100 K		
	127	57.11.5225	2.2 M		
	128	57.11.4472	4.7 K		
	129	57.11.4333	33 K		
	130	58.03.0104	100 K	LIN POT PCC (on 1.911.210)	
	131	57.11.4332	3.3 K		
	132	57.11.4181	180		
	133	57.11.4103	10 K		
	134	57.11.4181	180		
	135	57.11.4103	10 K		
	136	57.11.4104	100 K		
	137	57.11.4103	10 K		
	138	57.11.3511	510		
	139	57.11.3513	51 K		
	140	57.11.4103	10 K		
	141	57.11.4154	150 K		
	142	57.11.4223	22 K		
	143	57.11.4101	100		
	144	57.11.3622	6.2 K		
	145	57.11.4224	220 K		
	146	57.11.4104	100 K		
	147	57.11.4104	100 K		

IND	DATE	NAME
④		
③	5.10.85	A.Ho
②	21.8.85	W
①	5.7.85	W
○	24.Jan.85	W.Markl

STUDER VCA-FADER BOARD PL 1.911.211.81 PAGE 5 OF 7

IND	POS NO	PART NO	VALUE	SPECIFICATIONS/EQUIVALENT	MFR
R	178	57.11.4104	100 K		
	179	57.11.4104	100 K		
	180	57.11.4564	560 K		
	181	57.11.4104	100 K		
	182	57.11.4104	100 K		
	183	57.11.4821	820		
	184	57.11.4473	47 K		
	185	57.11.4391	390		
	186	57.11.4822	8.2 K		
	187	57.11.4224	220 K		
	188	57.11.4104	100 K		
	189	57.11.4105	1 M		
	190	57.11.4564	560 K		
	191	57.11.4223	22 K		
	192	57.11.4104	100 K		
	193	57.11.4104	100 K		
	194	57.11.4104	100 K		
	195	57.11.4473	47 K		
	196	57.11.4822	8.2 K		
	197	57.11.4224	220 K		
	198	57.11.4391	390		
	199	57.11.4391	390		
	200	58.03.0104	100 K	LIN POT PCC (on 1.911.210)	
	201	57.11.3304	300 K		
	202	57.11.4122	1.2 K		
	203	57.11.4104	100 K		
	204	57.11.4104	100 K		
	VCA1	1.010.110.50		STUDER VCA	
2	205	57.11.5185	1.8 M		
	MPQ	50.20.2001		CLIP, 2* TO 92	

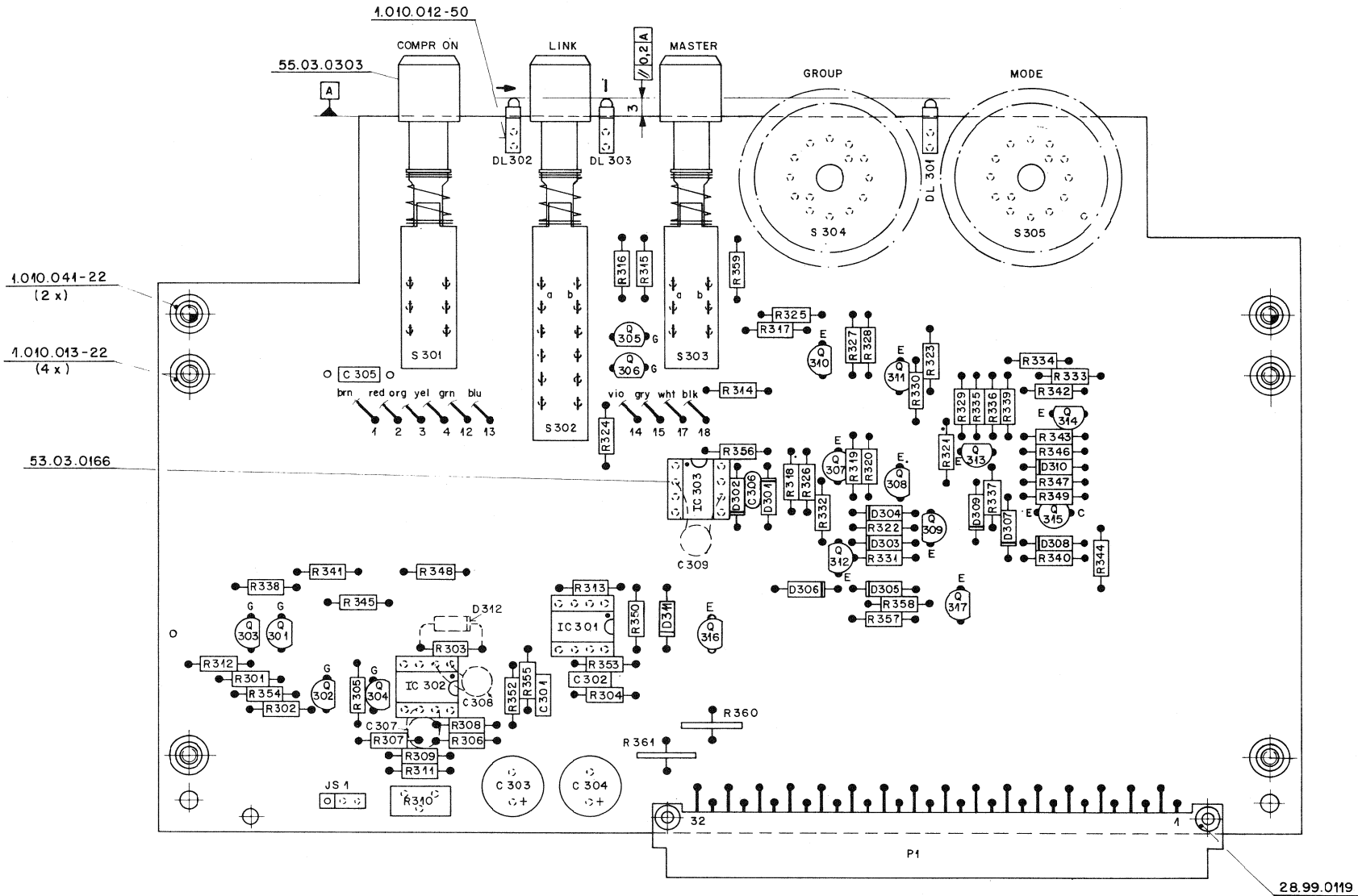
IND	DATE	NAME
④		
③	5.10.85	A.Ho
②	21.8.85	W
①	5.7.85	W
○	24.Jan.85	W.Markl

STUDER VCA-FADER BOARD PL 1.911.211.81 PAGE 7 OF 7

IND	POS NO	PART NO	VALUE	SPECIFICATIONS/EQUIVALENT	MFR
R	148	57.11.4103	10 K		
	149	57.11.4562	5.6 K		
	150	57.11.4153	15 K		
	151	57.11.4104	100 K		
	152	57.11.4104	100 K		
	153	57.11.4104	100 K		
	154	57.11.6101	10 M		
	155	57.11.3513	51 K		
	156	57.11.3624	620 K		
	157	57.11.4103	10 K		
	158	57.11.4103	10 K		
	159	57.11.4103	10 K		
1	160	1.960.029.00	10 K	FADER TRACK LIN.	
	161	57.11.4103	10 K		
2	162	57.11.4103	10 K		
	163	57.11.4333	33 K		
	164	57.11.4104	10 K		
	165	57.11.3111	110		
	166	57.11.4333	33 K		
	167	57.11.4333	33 K		
	168	57.11.3200	20		
	169	57.11.4123	12 K		
	170	58.01.9503	50 K	TRIM PMG	
	171	57.11.4223	22 K		
	172	57.11.4223	22 K		
	173	57.11.4223	22 K		
	174	57.11.4104	100 K		
	175	57.11.4223	22 K		
	176	57.11.4473	47 K		
	177	57.11.4104	100 K		

IND	DATE	NAME
④		
③	5.10.85	A.Ho
②	21.8.85	W
①	5.7.85	W
○	24.Jan.85	W.Markl

STUDER VCA-FADER BOARD PL 1.911.211.81 PAGE 6 OF 7



- ① C 307, C 308, C 309 neu dazu
- ② D 312 neu dazu

Werkstoff	Norm-Nr.:	Gute:	Änderung 30.9.85 A.Ho <i>WM</i> 30.8.85 A.Ho <i>WM</i> 24.1.85 A.Ho <i>WM</i>
DIN-Bez.:	Abmessung	Oberfläche	
Abmessung		Beh.	
Zugehörige Unterlagen:	Freimasstoleranz	Maßstab	Ausgabe
PL,LL		2:1	Datum
Ersatz für:	Ersetzt durch	Kopie für	Gez
Benennung: STUDEF REGENDORF ZÜRICH		Automations Board	
Nummer:			1.911.298-81

IND	POS NO	PART NO	VALUE	SPECIFICATIONS/EQUIVALENT	MFR
C	301	59.06.0103	10n	PETP	
	302	59.06.0103	10n	PETP	
	303	59.22.5101	100µ	25V EL	
	304	59.22.4101	100µ	16V EL	
	305	59.06.5104	100n	PETP	
	306	59.34.2330	33p	CER	
1	307	59.32.4102	1n	CER	
1	308	59.32.4102	1n	CER	
1	309	59.34.4101	400p	CER	
D	301	50.04.0125	1N4448		
	302	50.04.0125	1N4448		
	303	50.04.0125	1N4448		
	304	50.04.0125	1N4448		
	305	50.04.0125	1N4448		
	306	50.04.0125	1N4448		
	307	50.04.0125	1N4448		
	308	50.04.0125	1N4448		
	309	50.04.0125	1N4448		
	310	50.04.0125	1N4448		
	311	50.04.0125	1N4448		
2	312	50.04.1114	10V	Z-DIODE	
DL	301	50.04.2121	CQY41AN	LED ROT	
	302	50.04.2121	CQY41AN	LED ROT	
	303	50.04.2121	CQY41AN	LED ROT	
JS	1	54.11.0126	3PIN	JUMPER	
IC	301	50.09.0107	RC4559		
	302	50.09.0107	RC4559		
	303	50.05.0243	NE5534M		
P	1	54.01.0359	2*16PIN	EUROCONNECTOR	

IND	DATE	NAME
④		
③		
②	30.Sept.85	A.Ho
①	30.Aug.85	A.Ho
○	24.Jan.85	W.Markl

STUDER AUTOMATION BOARD PL 1..9.1.1..298..81 PAGE 1 OF 4

IND	POS NO	PART NO	VALUE	SPECIFICATIONS/EQUIVALENT	MFR
R	311	57.11.4103	10 K		
	312	57.11.4103	10 K		
	313	57.11.4103	10 K		
	314	57.11.4104	100 K		
	315	57.11.4104	100 K		
	316	57.11.4104	100 K		
	317	57.11.4104	100 K		
	318	57.11.4274	270 K		
	319	57.11.4104	100 K		
	320	57.11.4104	100 K		
	321	57.11.4105	1 M		
	322	57.11.4223	22 K		
	323	57.11.4391	390		
	324	57.11.6106	10 M		
	325	57.11.4104	100 K		
	326	57.11.4274	270 K		
	327	57.11.4104	100 K		
	328	57.11.4104	100 K		
	329	57.11.4105	1 M		
	330	57.11.6106	10 M		
	331	57.11.4223	22 K		
	332	57.11.4391	390		
	333	57.11.4103	10 K		
	334	57.11.4103	10 K		
	335	57.11.4105	1 M		
	336	57.11.4104	100 K		
	337	57.11.4104	100 K		
	338	57.11.6106	10 M		
	339	57.11.4104	100 K		
	340	57.11.5225	2.2 M		

IND	DATE	NAME
④		
③		
②	30.Sept.85	A.Ho
①	30.Aug.85	A.Ho
○	24.Jan.85	W.Markl

STUDER AUTOMATION BOARD PL 1..9.1.1..298..81 PAGE 3 OF 4

IND	POS NO	PART NO	VALUE	SPECIFICATIONS/EQUIVALENT	MFR
Q	301	50.03.0350	J112		
	302	50.03.0350	J112		
	303	50.03.0350	J112		
	304	50.03.0350	J112		
	305	50.03.0350	J112		
	306	50.03.0350	J112		
	307	50.03.0436	BC550		
	308	50.03.0515	BC560		
	309	50.03.0436	BC550		
	310	50.03.0436	BC550		
	311	50.03.0515	BC560		
	312	50.03.0436	BC550		
	313	50.03.0436	BC550		
	314	50.03.0436	BC550		
	315	50.03.0436	BC550		
	316	50.03.0436	BC550		
	317	50.03.0436	BC550		
R	301	57.11.4103	10 K		
	302	57.11.4103	10 K		
	303	57.11.4562	5.6 K		
	304	57.11.4330	33		
	305	57.11.4104	100 K		
	306	57.11.4562	5.6 K		
	307	57.11.4104	100 K		
	308	57.11.4103	10 K		
	309	57.11.4394	390 K		
	310	58.01.9501	500	TRIMM PMG	

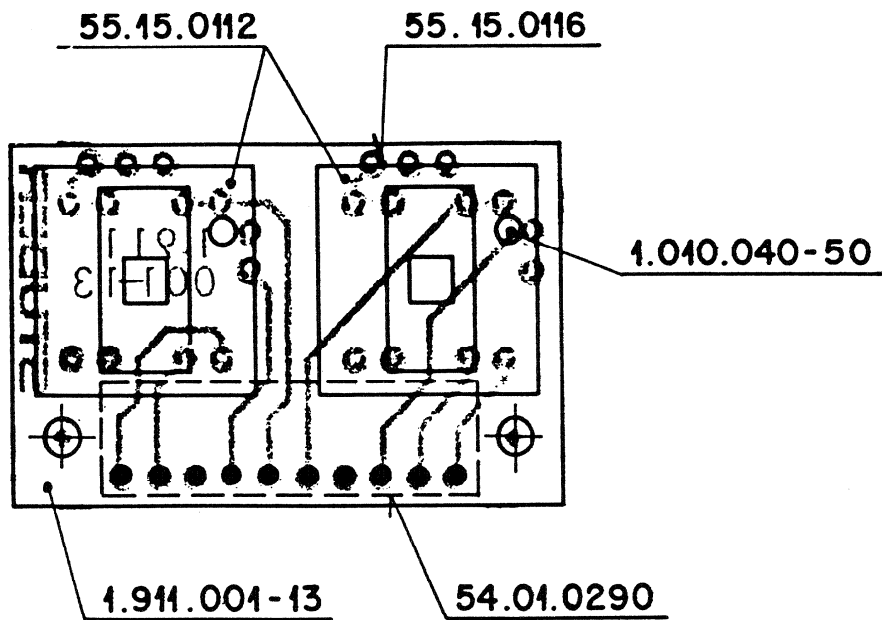
IND	DATE	NAME
④		
③		
②	30.Sept.85	A.Ho
①	30.Aug.85	A.Ho
○	24.Jan.85	W.Markl

STUDER AUTOMATION BOARD PL 1..9.1.1..298..81 PAGE 2 OF 4

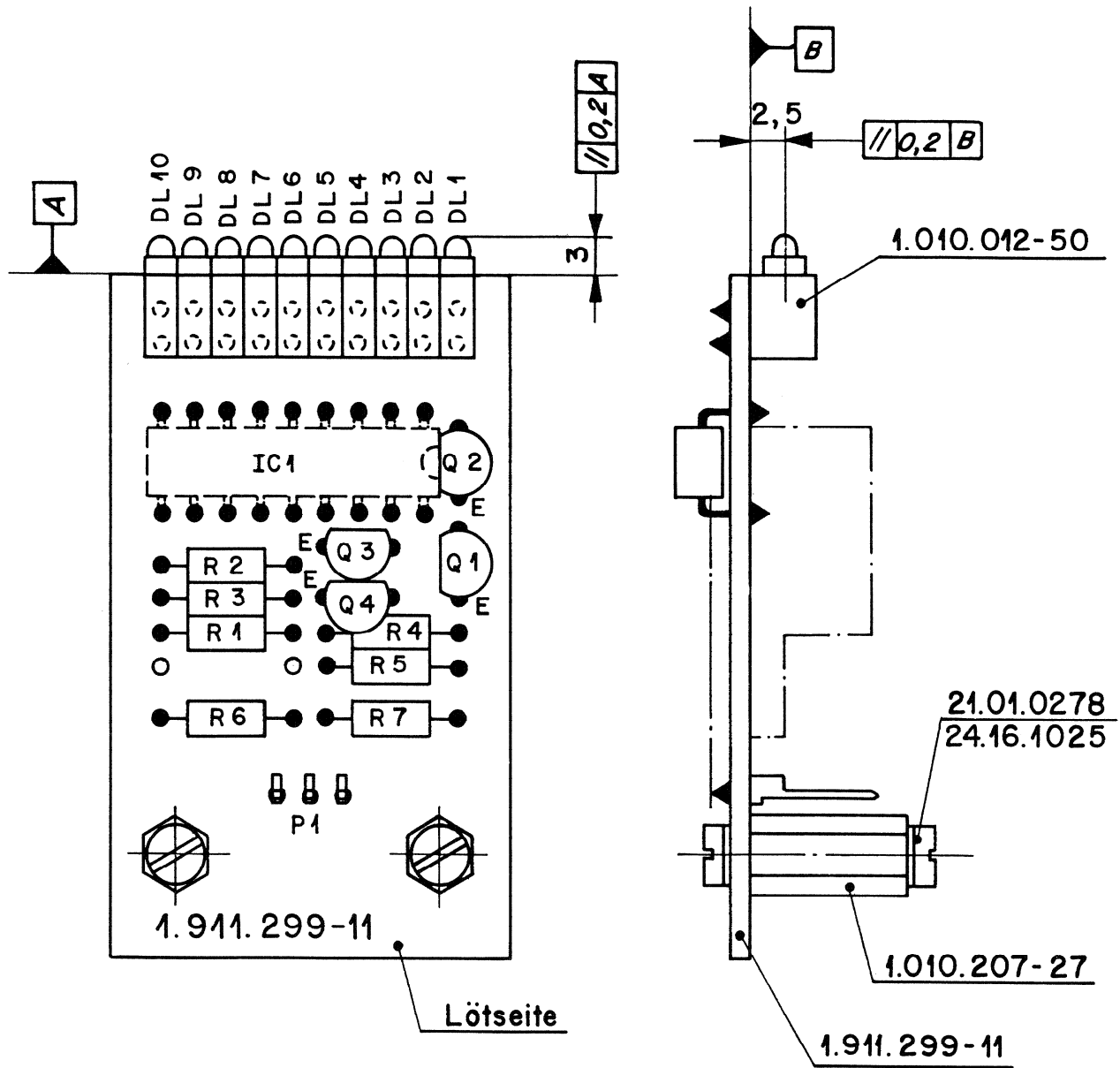
IND	POS NO	PART NO	VALUE	SPECIFICATIONS/EQUIVALENT	MFR
R	341	57.11.6106	10 M		
	342	57.11.4105	1 M		
	343	57.11.4104	100 K		
	344	57.11.4104	100 K		
	345	57.11.6106	10 M		
	346	57.11.4104	100 K		
	347	57.11.5225	2.2 M		
	348	57.11.6106	10 M		
	349	57.11.4105	1 M		
	350	57.11.4104	100 K		
	351				
	352	57.11.4102	1 K		
1	353	57.11.4473	47 K		
	354	57.11.4102	1 K		
1	355	57.11.4473	47 K		
	356	57.11.4223	22 K		
	357	57.11.4105	1 M		
	358	57.11.4105	1 M		
	359	57.11.4224	220 K		
	360	57.99.0209	5.6	PTC	
	361	57.99.0209	5.6	PTC	
S	301	55.15.0002	2*U	TASTE	
	302	55.15.0004	4*U	TASTE	
	303	55.15.0002	2*U	TASTE	
	304	55.13.0011	1*12	SCHALTER U	
	305	55.13.0010	2*6	SCHALTER KS	

IND	DATE	NAME
④		
③		
②	30.Sept.85	A.Ho
①	30.Aug.85	A.Ho
○	24.Jan.85	W.Markl

STUDER AUTOMATION BOARD PL 1..9.1.1..298..81 PAGE 4 OF 4



Werkstoff	Norm-Nr.:	Oberfläche	Güte:	Änderung					③	
	DIN-Bez.:		Beh.:							②
	Abmessung:									①
Zugehörige Unterlagen:		Freimasstoleranz:	Maßstab:	Ausgabe	19.5.82	Ho	Vf		①	
		±	2 : 1	Datum	Gez.	Gepr.	Ges.	Index		
Ersatz für:		Ersetzt durch:		Kopie für:						
STUDER REGENSDORF ZÜRICH		Benennung: Pushbutton Board N-N			Nummer: 1.911.001-00					



Werkstoff	Norm-Nr.:	Oberfläche		Güte:					③
	DIN-Bez.:	Beh.:							②
	Abmessung:								①
Zugehörige Unterlagen:		Freimasstoleranz:	Maßstab:	Ausgabe	14.7.83	A.Ho	W.M.		①
PL		+	2:1	Datum	Gez.	Gepr.	Ges.	Index	
Ersatz für:		Ersetzt durch:		Kopie für:					
STUDER REGENSDORF ZÜRICH		Benennung: Led-GRM Board			Nummer: 1.911.299-00				

IND	POS NO	PART NO	VALUE	SPECIFICATIONS/EQUIVALENT	MFR
	DL 1	50.04.2132	CQY73N	LED GREEN	
	2	50.04.2132	CQY73N	LED GREEN	
	3	50.04.2132	CQY73N	LED GREEN	
	4	50.04.2121	CQY41NA	LED RED	
	5	50.04.2121	CQY41NA	LED RED	
	6	50.04.2121	CQY41NA	LED RED	
	7	50.04.2121	CQY41NA	LED RED	
	8	50.04.2121	CQY41NA	LED RED	
	9	50.04.2121	CQY41NA	LED RED	
	10	50.04.2121	CQY41NA	LED RED	
	IC 1	50.11.0119	LM3914		
	Q 1	50.03.0436	BC237		
	2	50.03.0436	BC237		
	3	50.03.0515	BC307		
	4	50.03.0515	BC307		
	R 1	57.11.4104	100 K		
	2	57.11.4272	2,7 K		
	3	57.11.4562	5,6 K		
	4	57.11.4104	100 K		
	5	57.11.4104	100 K		
	6	57.11.4104	100 K		
	7	57.11.4104	100 K		
	P 1	54.01.0313	3 POL		

IND	DATE	NAME			
④					
③					
②					
①					
○	26.10.82	W.Markl			
STUDER		LED-GAIN-REDUCTION-METER	PL	1.911.299.00	PAGE 1 OF 1