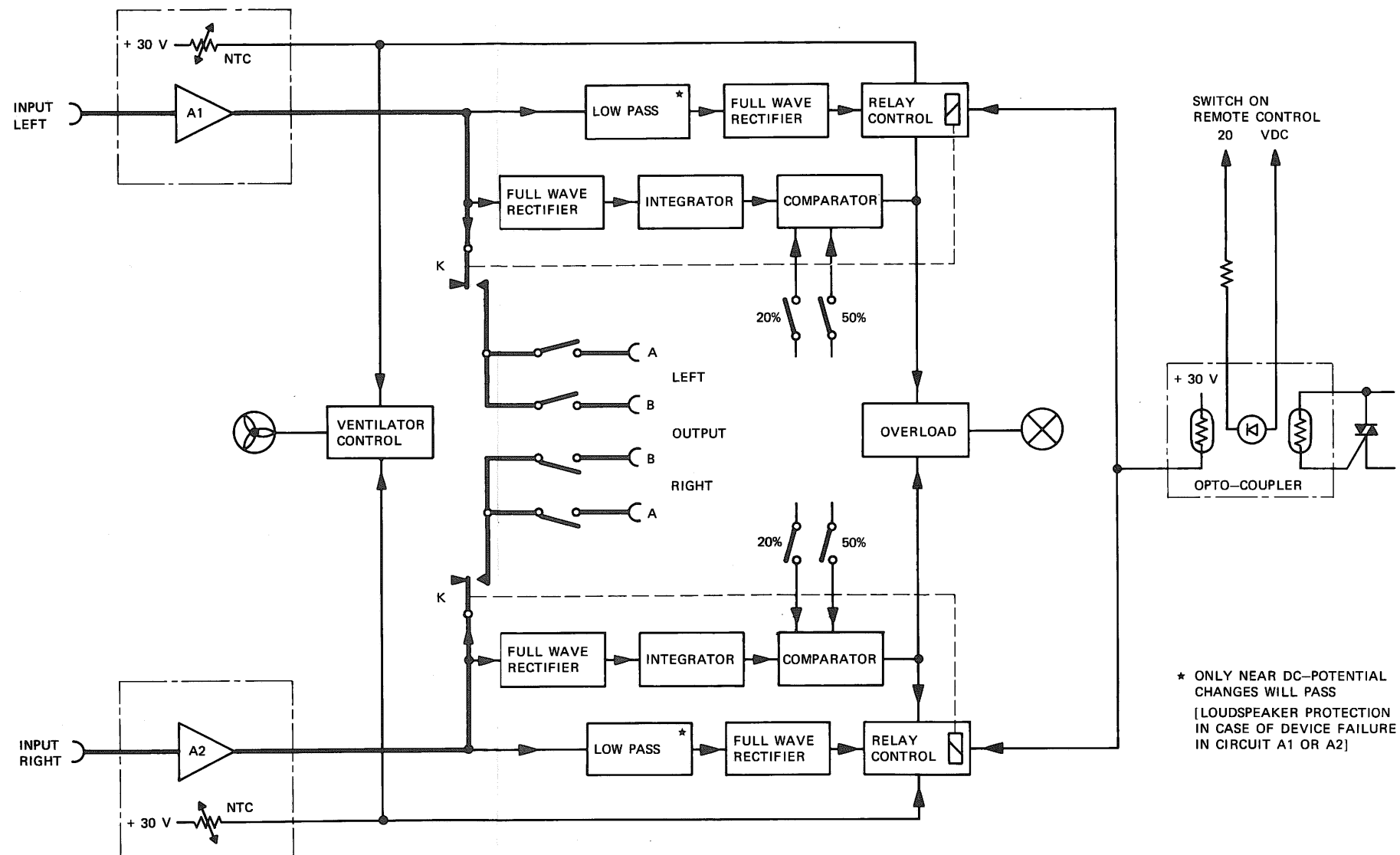


STUDER REVOX

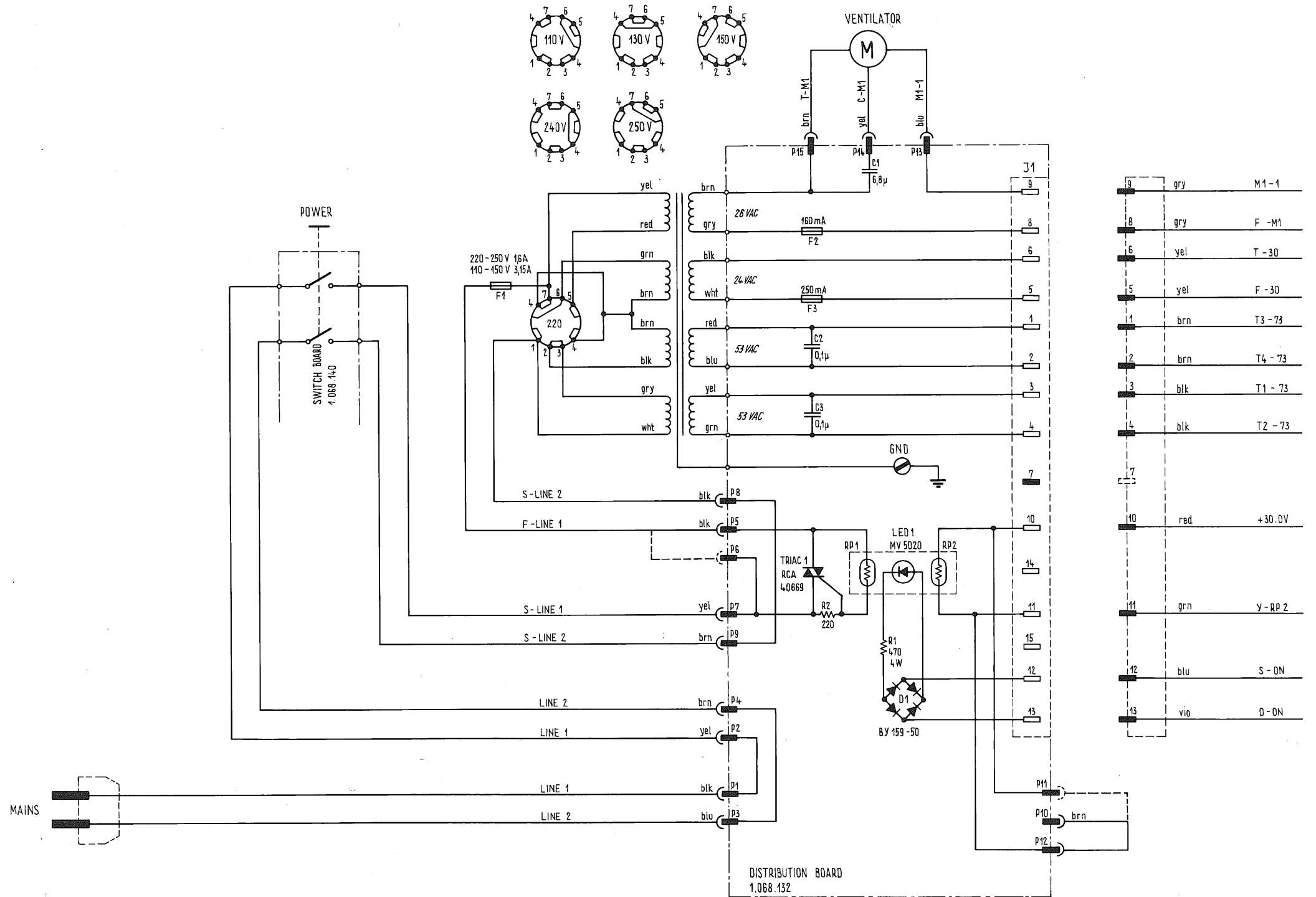
A722

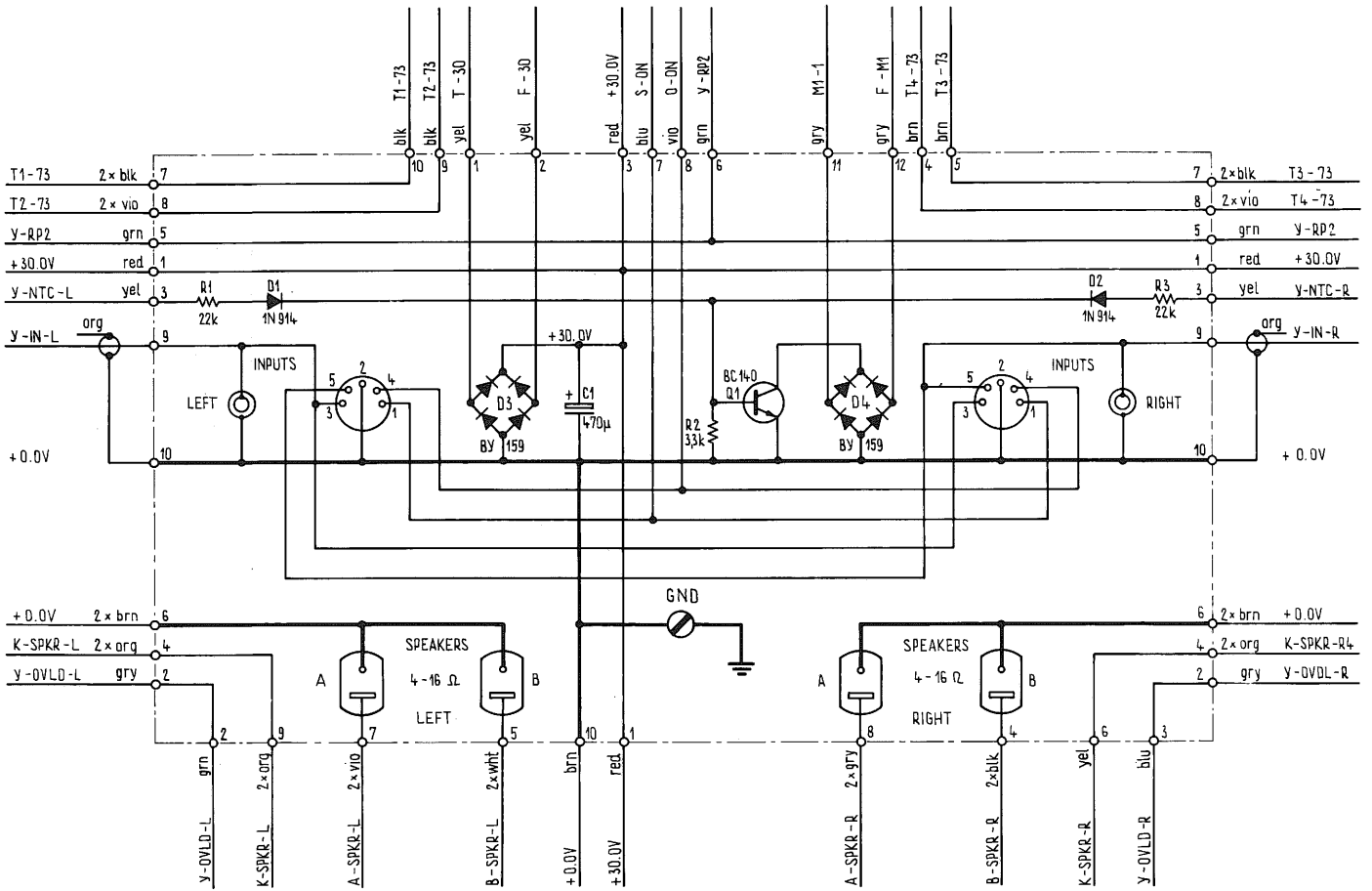
**SET OF SCHEMATICS
SCHALTUNGSSAMMLUNG
RECUEIL DE SCHEMAS**

Änderungen vorbehalten
Sous réserve de modification
Subject to change



A722 Block diagram
 A722 Blockschaltbild
 A722 Schéma bloc

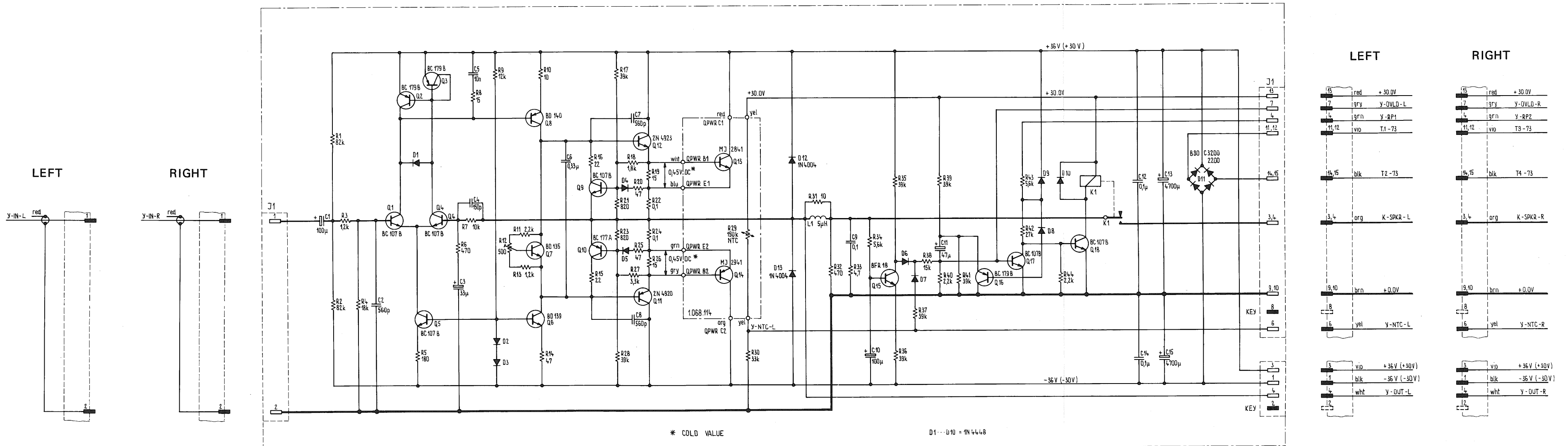




A3

Connection board
Verbindungs-Platine
Circuit de connection

1.068.150



A4
A5

Power amplifier, Left
Endverstärker, Links
Amplificateur de puissance, Gauche

1.068.120

Power amplifier, Right
Endverstärker, Rechts
Amplificateur de puissance, Droit

1.068.120

