

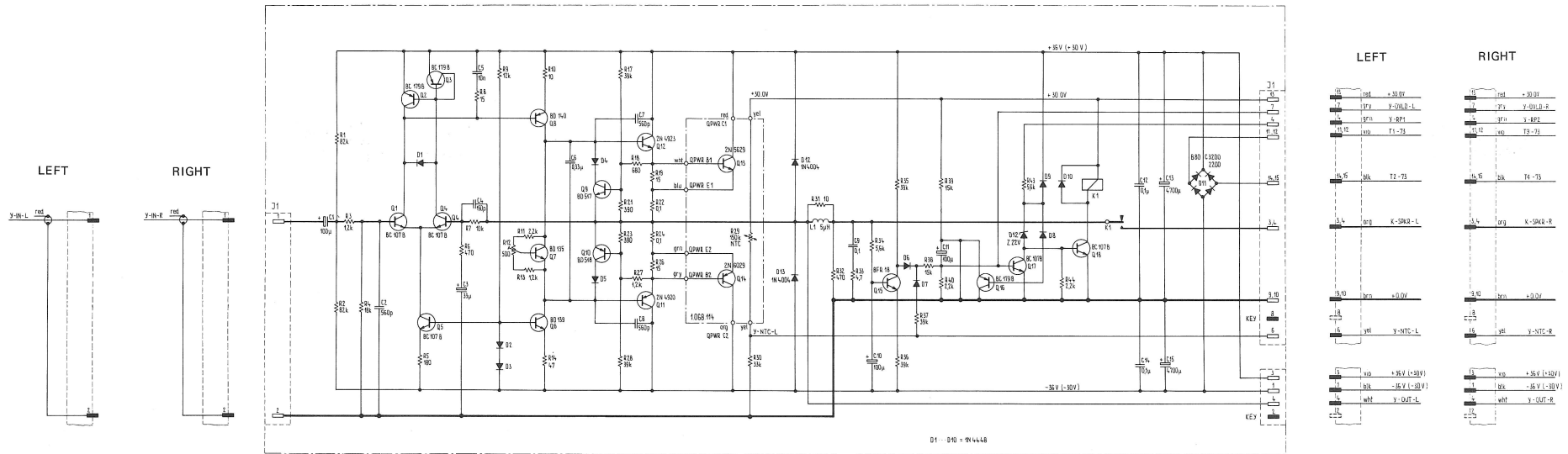
STUDER REVOX

A722

**SET OF SCHEMATICS
SCHALTUNGSSAMMLUNG
RECUEIL DE SCHEMAS**

Änderungen vorbehalten
Sous réserve de modification
Subject to change

Printed in Switzerland 18.219.176

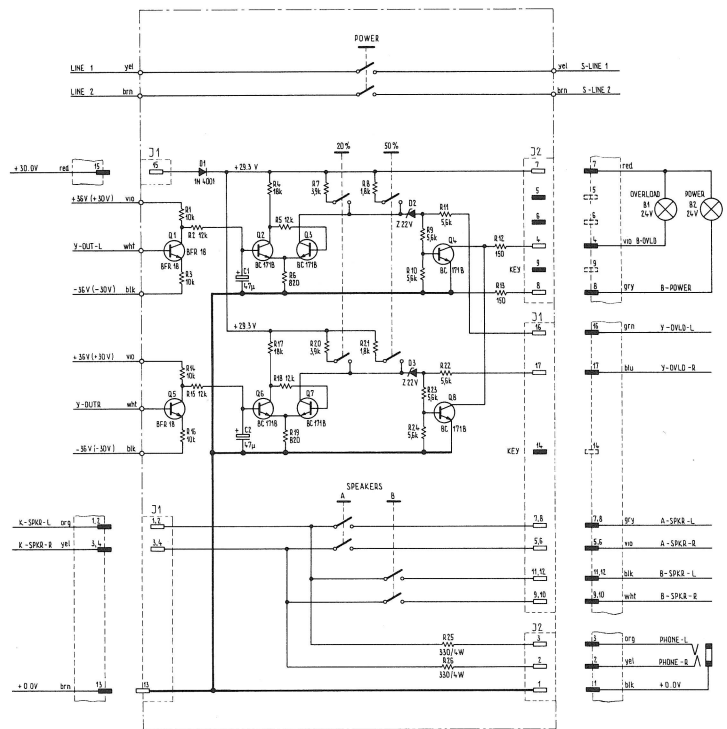


A4
A5

Power amplifier, Left
Endverstärker, Links
Amplificateur de puissance, Gauche

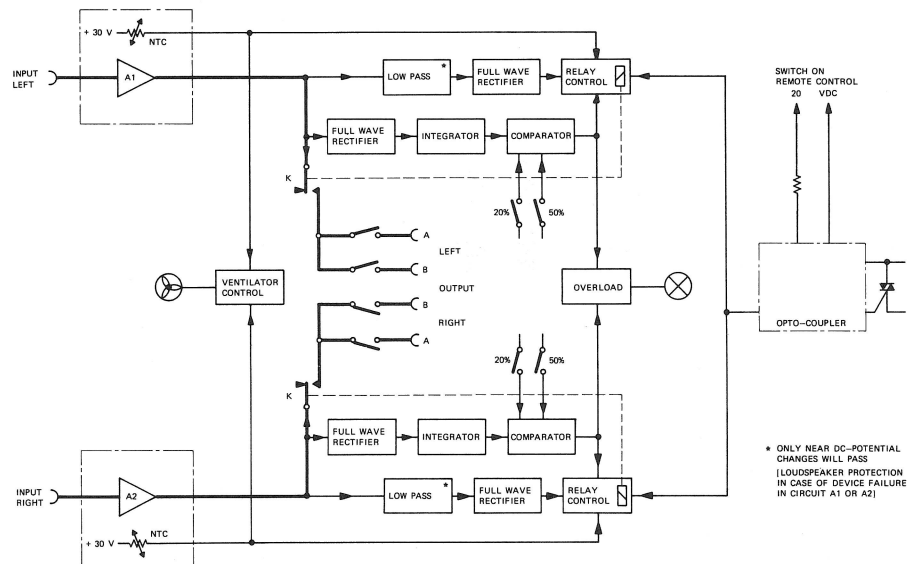
Power amplifier, Right
Endverstärker, Rechts
Amplificateur de puissance, Droit

1.068.120
1.068.120



A6 Switch board
Schalter-Platine
Circuit sélecteur

1.068.140



* ONLY NEAR DC-POTENTIAL
CHANGES WILL PASS
(LOUDSPEAKER PROTECTION
IN CASE OF DEVICE FAILURE
IN CIRCUIT A1 OR A2)

A722 Block diagram
A722 Blockschaltbild
A722 Schéma bloc