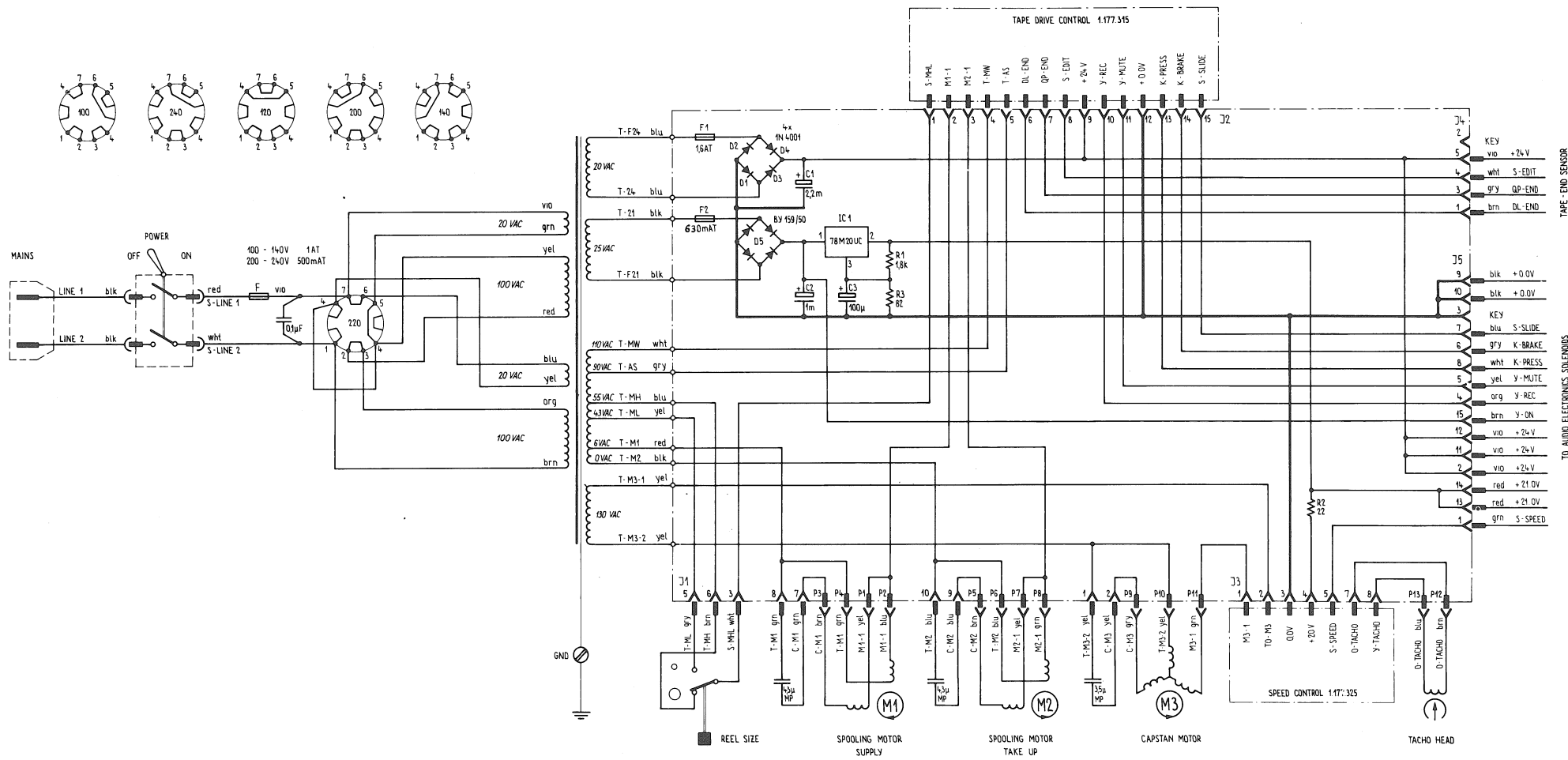


STUDER REVOX

B 77

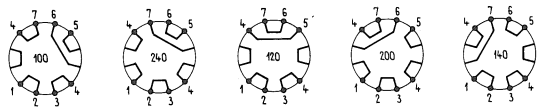
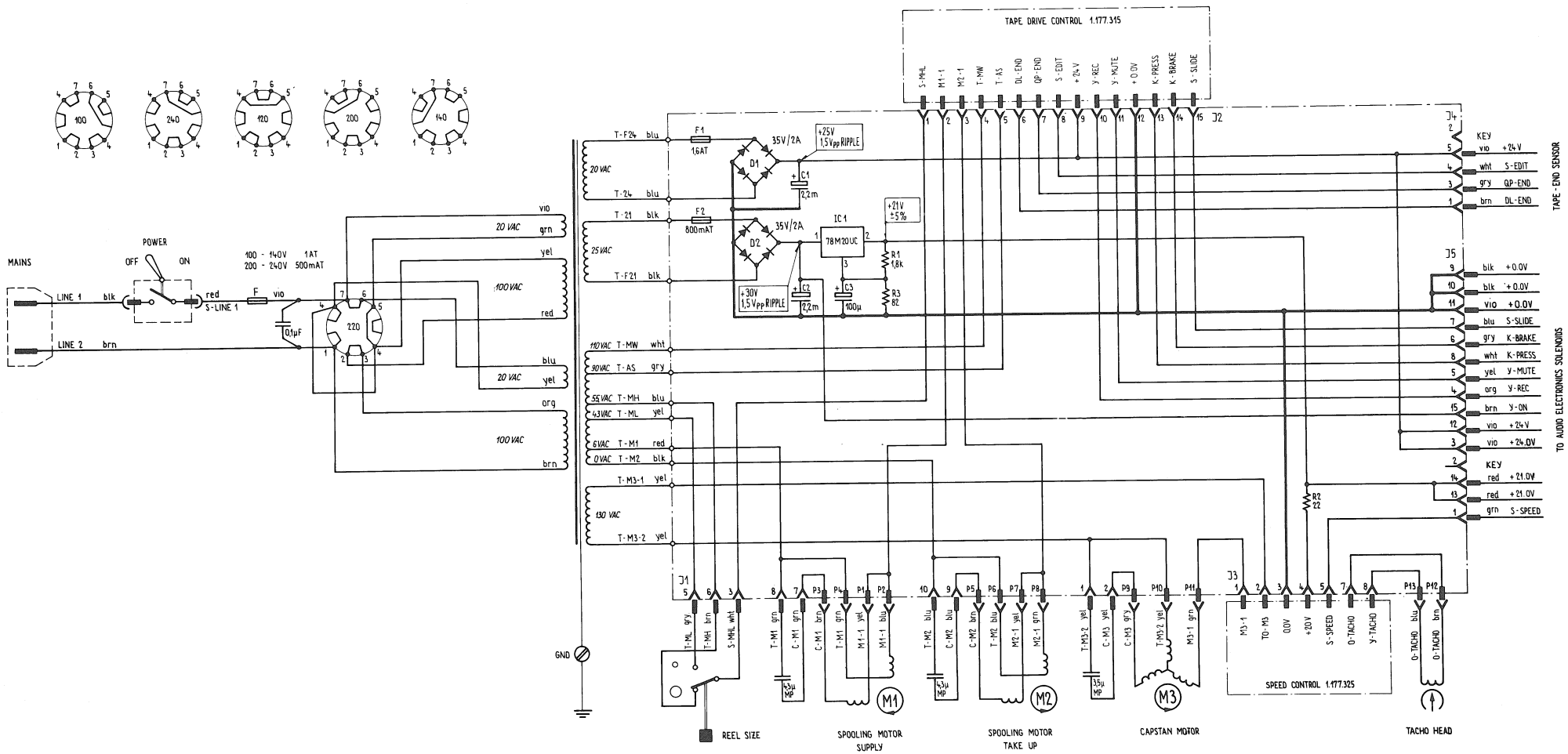
**SET OF SCHEMATICS
SCHALTUNGSSAMMLUNG
RECUEIL DE SCHEMAS**

Änderungen vorbehalten
Sous réserve de modification
Subject to change



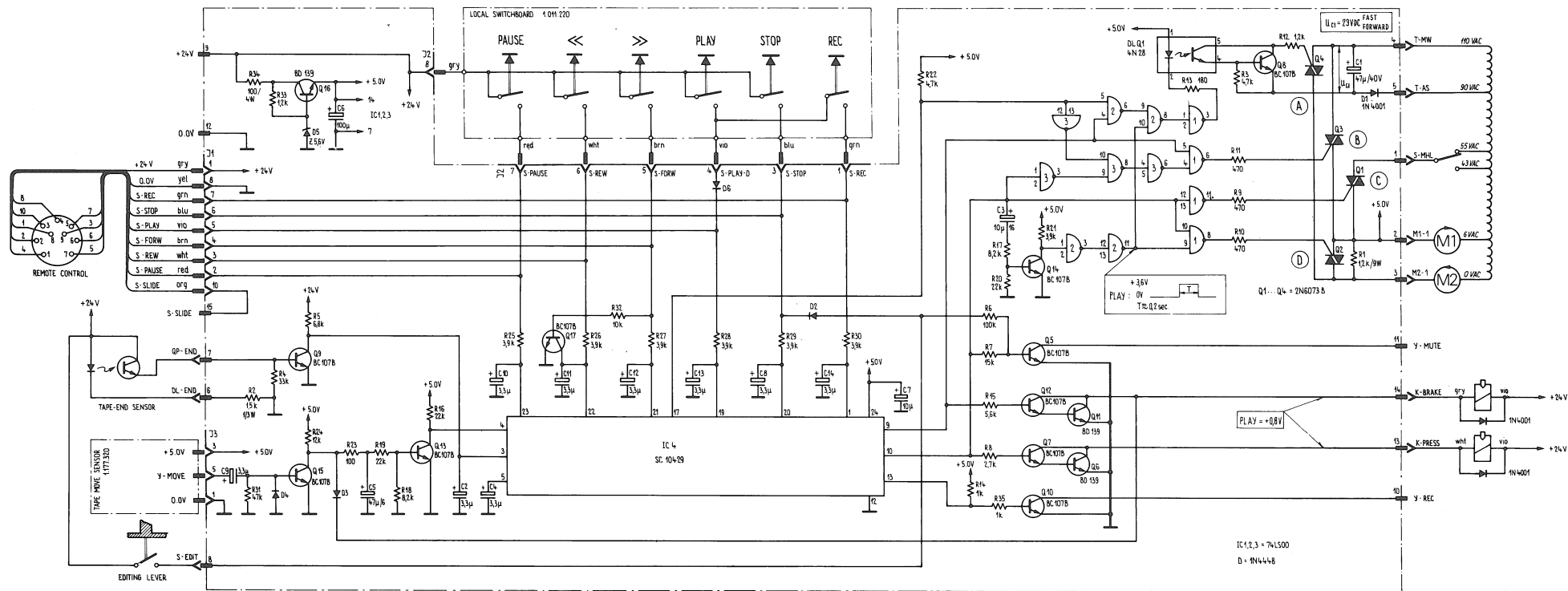
POWER SUPPLY
STROMVERSORGUNG
ALIMENTATION

1.177.310



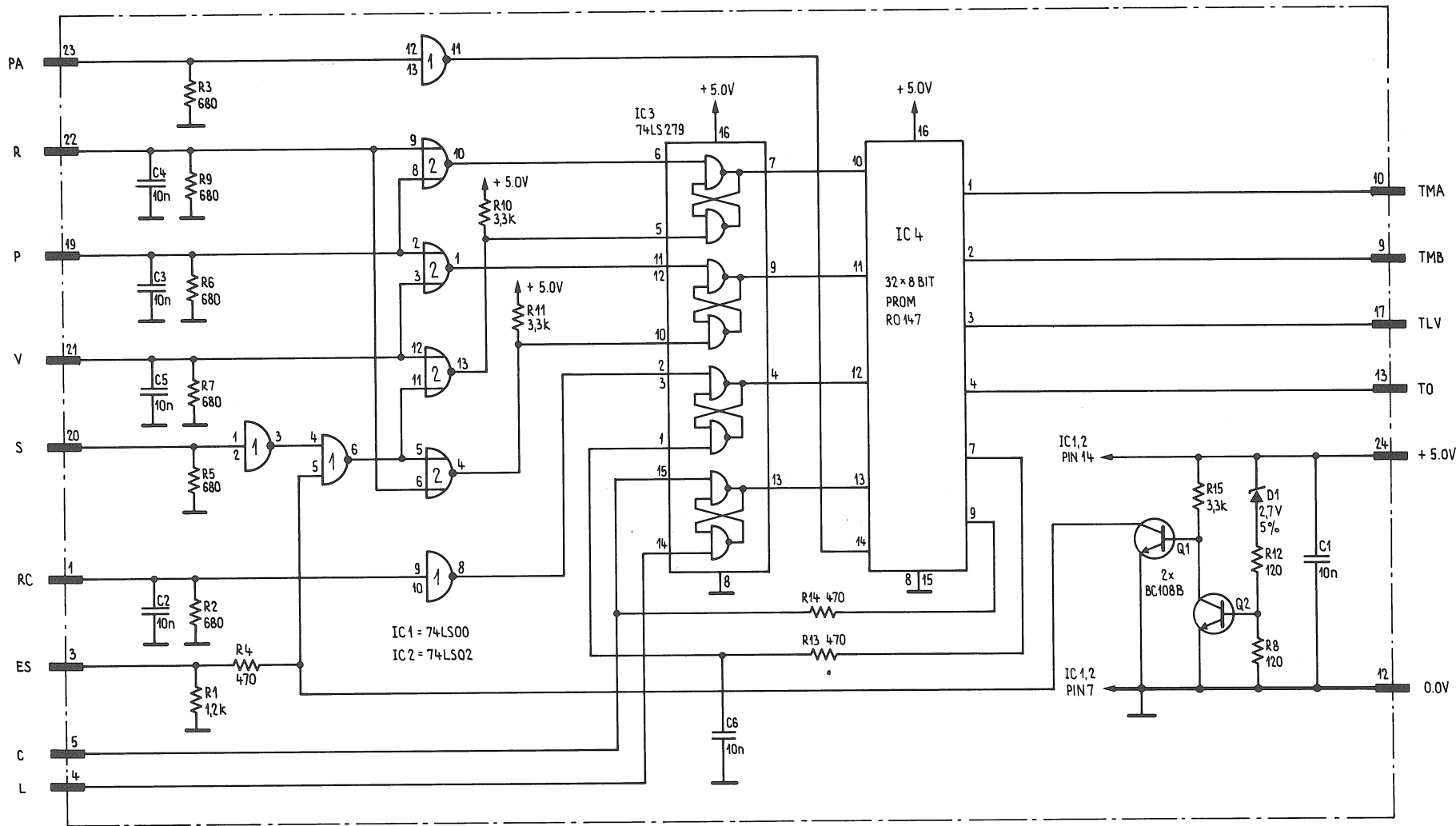
POWER SUPPLY
 STROMVERSORGUNG
 ALIMENTATION

1.177.311



TAPE DRIVE CONTROL
 LAUFWERKSTEUERUNG
 COMMANDE DU MECANISME

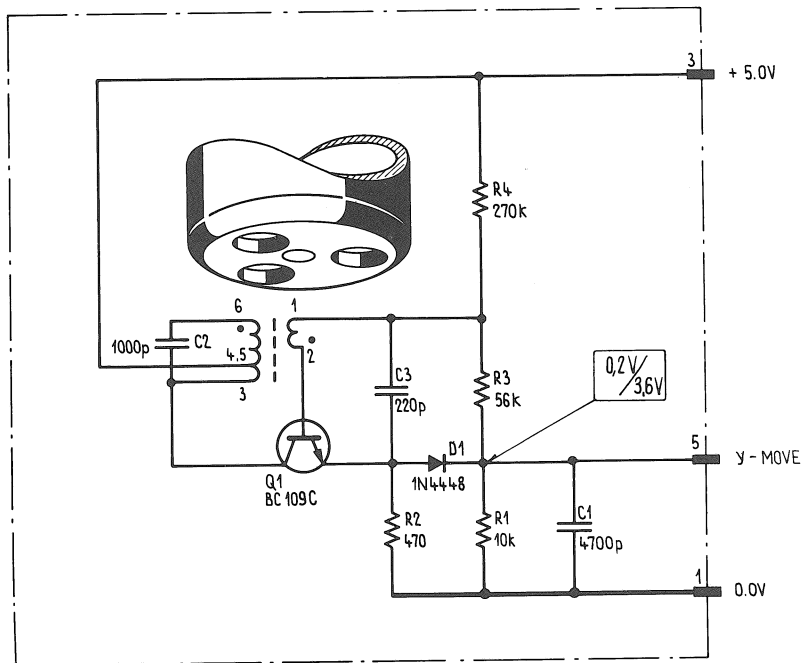
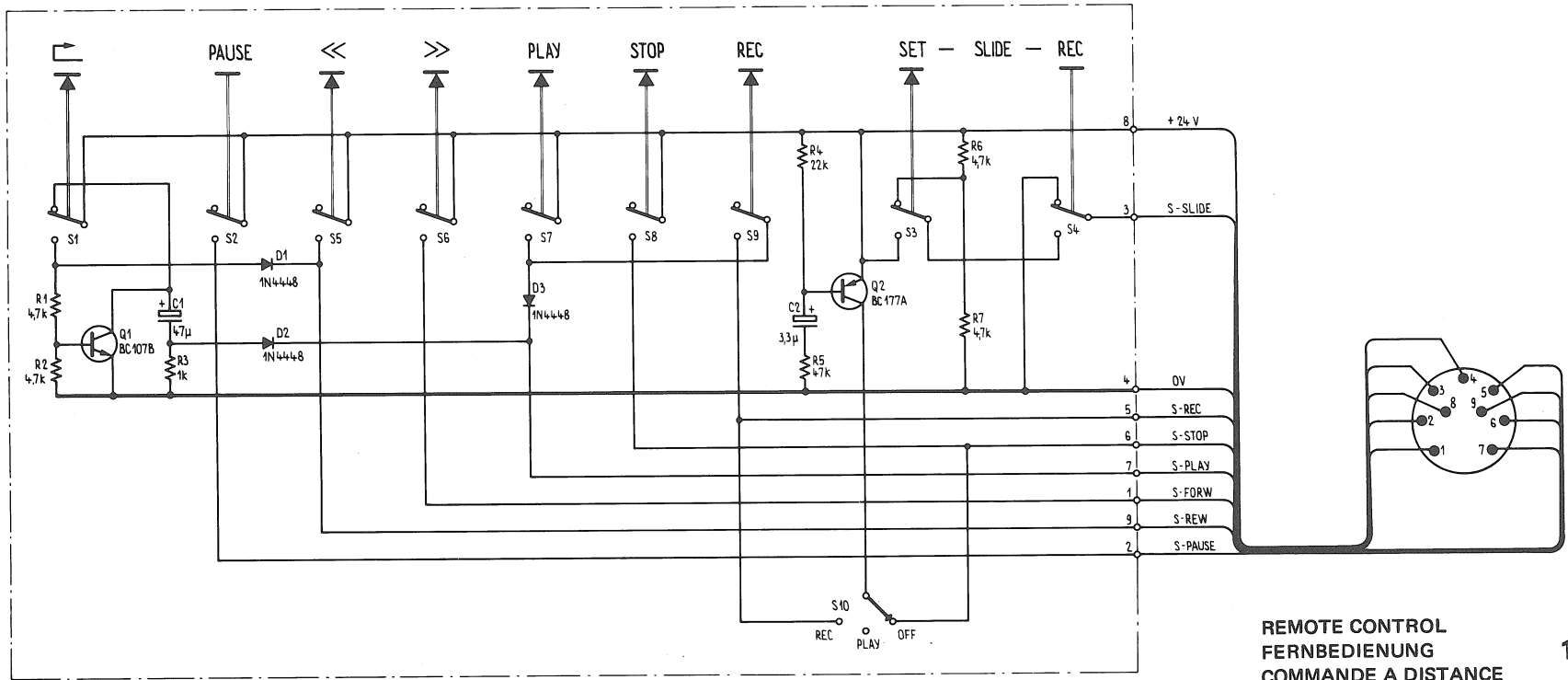
1.177.315 ED2

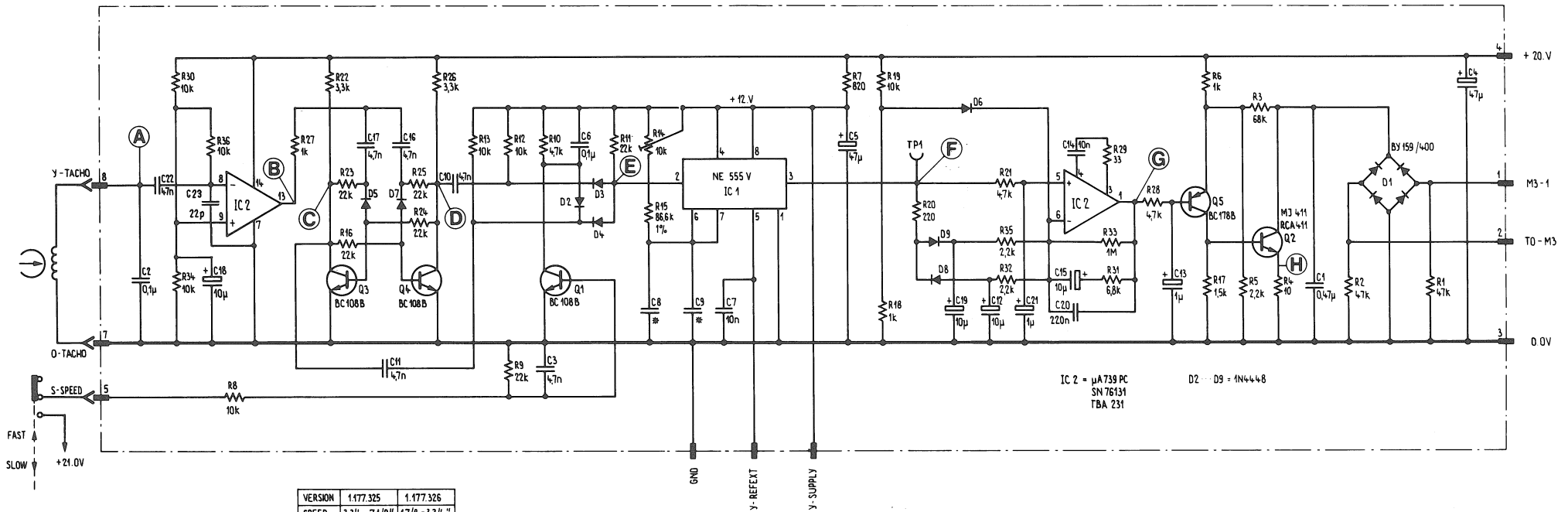


FOR SERIAL Nr. 4200 TO 12000

SUBSTITUTION LOGIC BOARD
 ERSATZ LOGIK PLATINE
 CIRCUIT LOGIQUE DE REMPLACEMENT

1.177.316

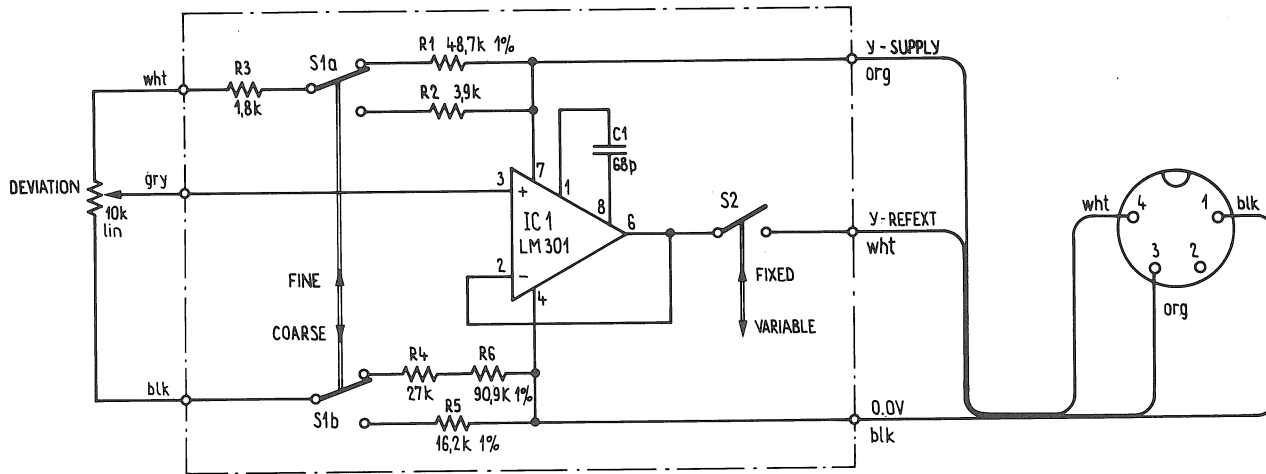




VERSION	1.177.325	1.177.326
SPEED	3.3 1/4 - 7.1 2/3"	1.7 1/8 - 3.3 1/4"
* C8	16n	2.4n
* C9	4.7n	10n

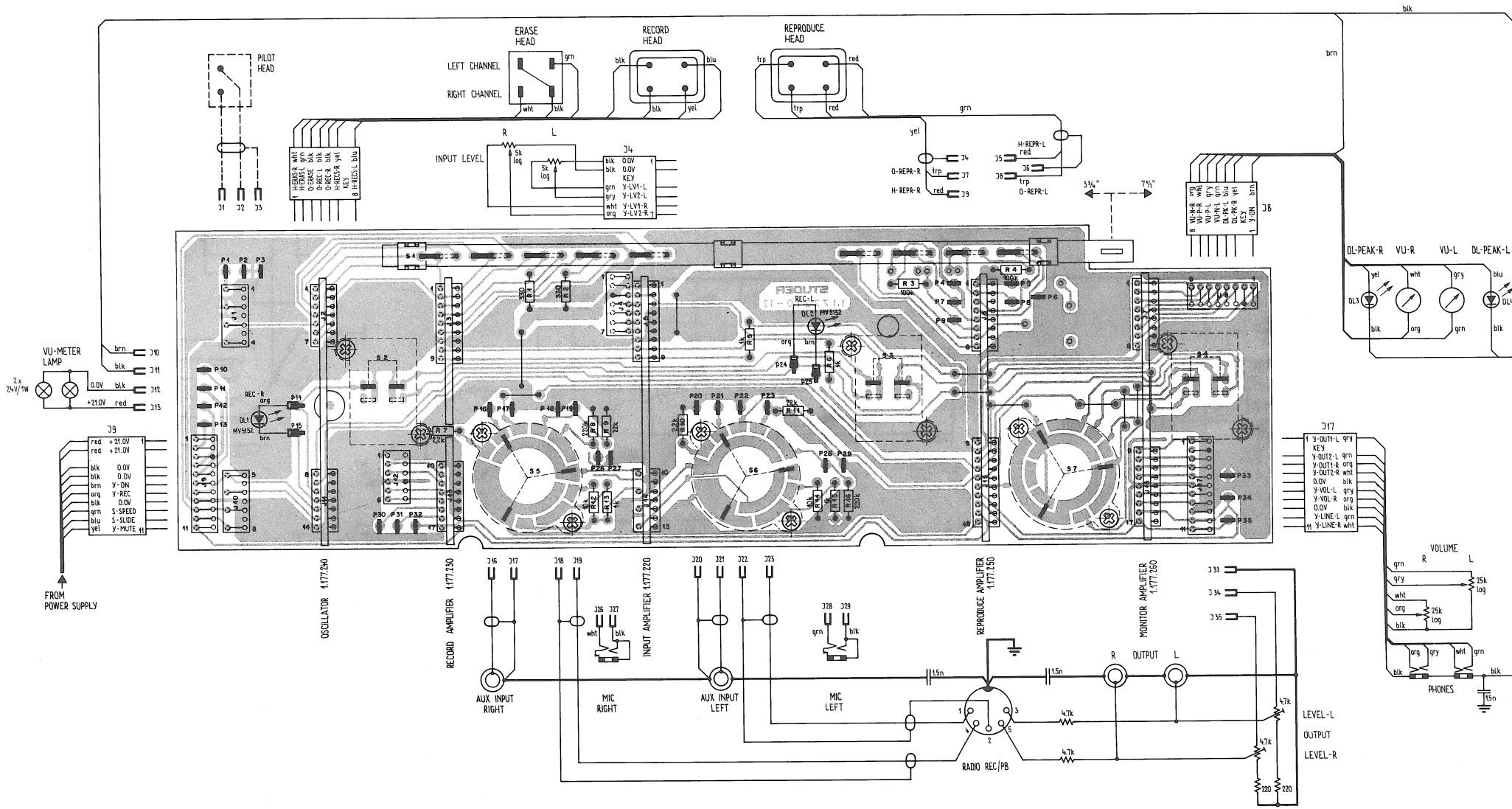
SPEED CONTROL
DREHZAHLREGELUNG
REGULATION DE VITESSE

1.177.325/326



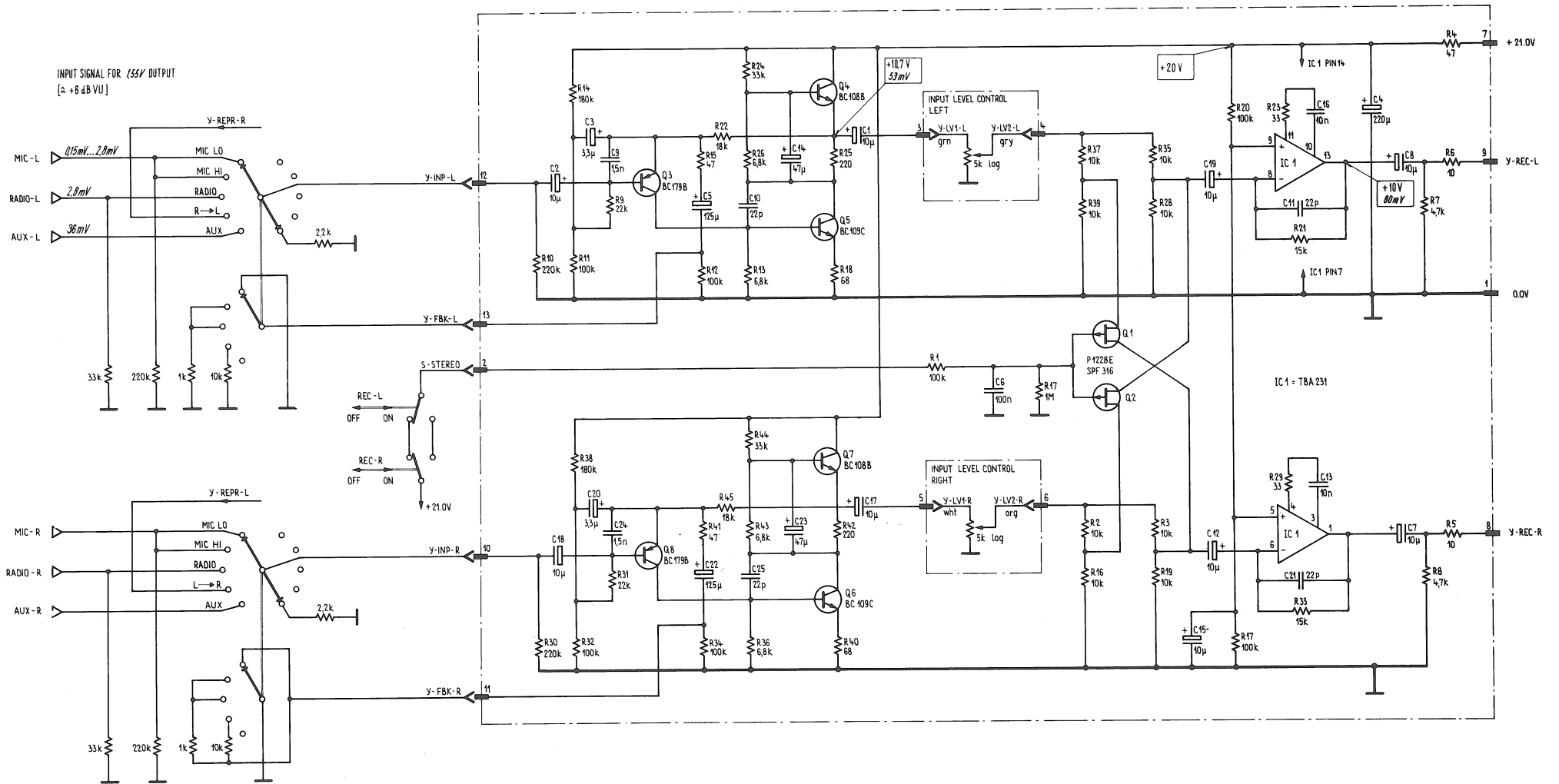
VARIABLE SPEED CONTROL
EXTERNE DREHZAHL EINSTELLUNG
VARIATEUR DE VITESSE

1.128.045



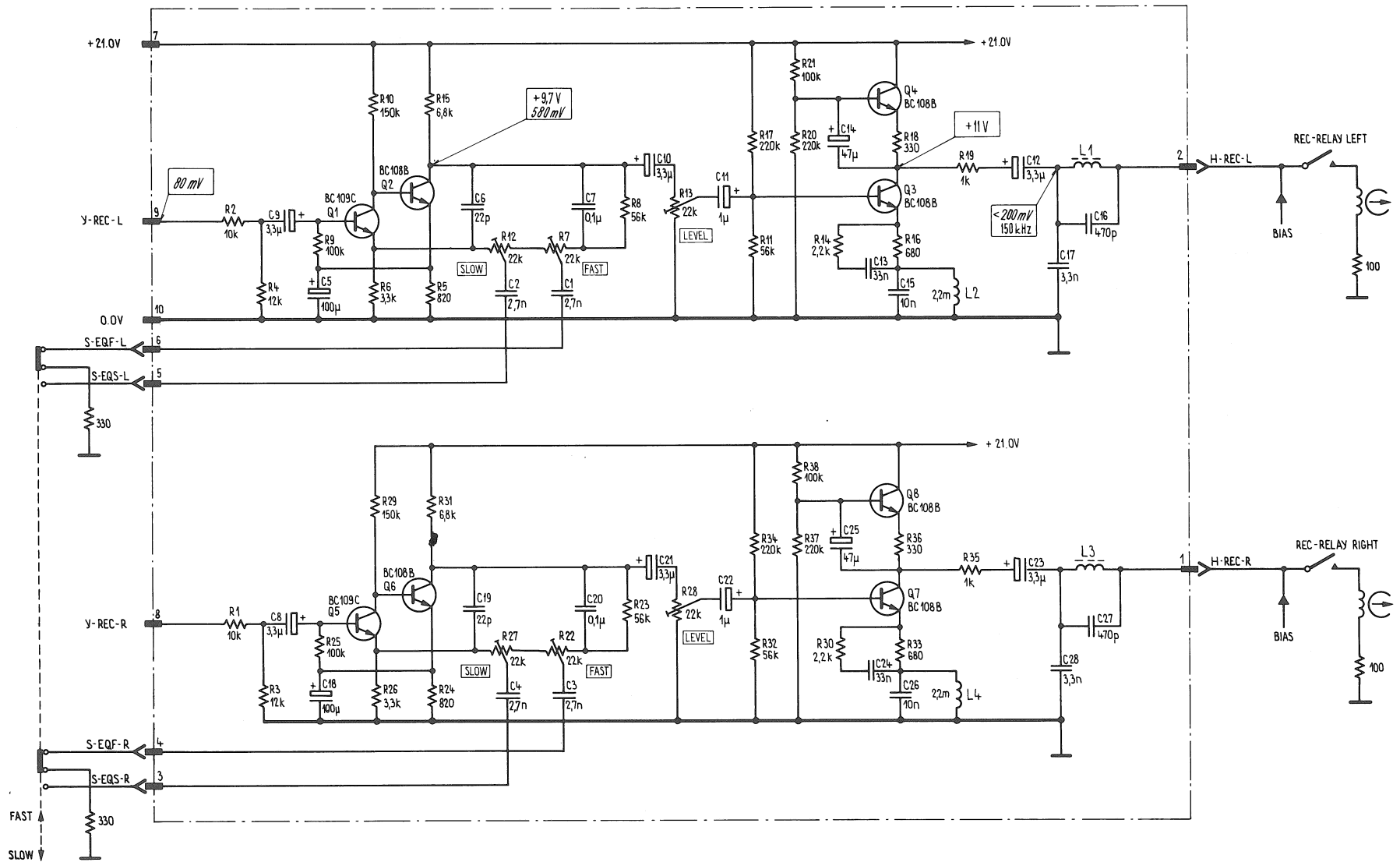
AUDIO INTERCONNECTION BOARD
 AUDIO VERBINDUNGSPLATINE
 CIRCUIT D'INTERCONNEXION AUDIO

1.177.210



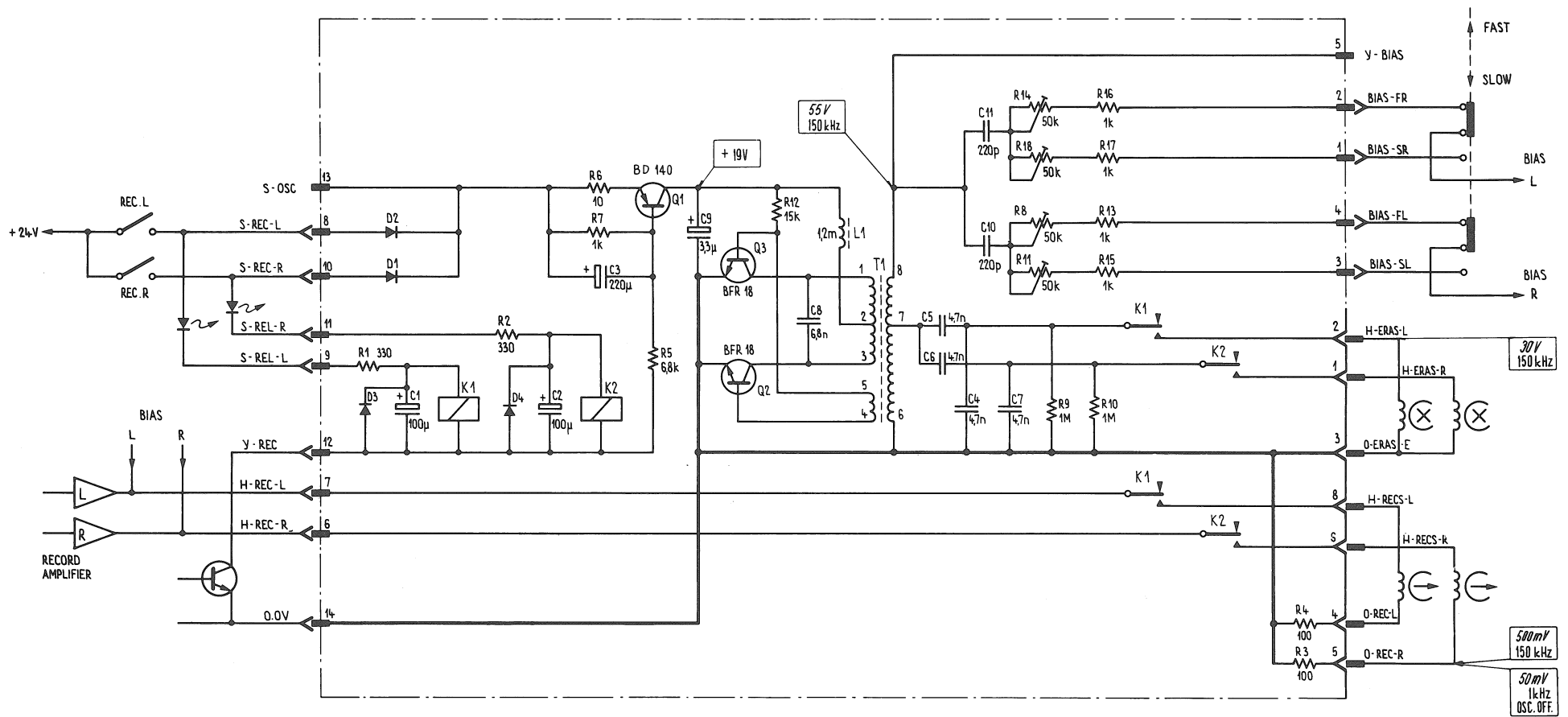
INPUT AMPLIFIER
EINGANSVERSTÄRKER
AMPLIFICATEUR D'ENTREE

1.177.220



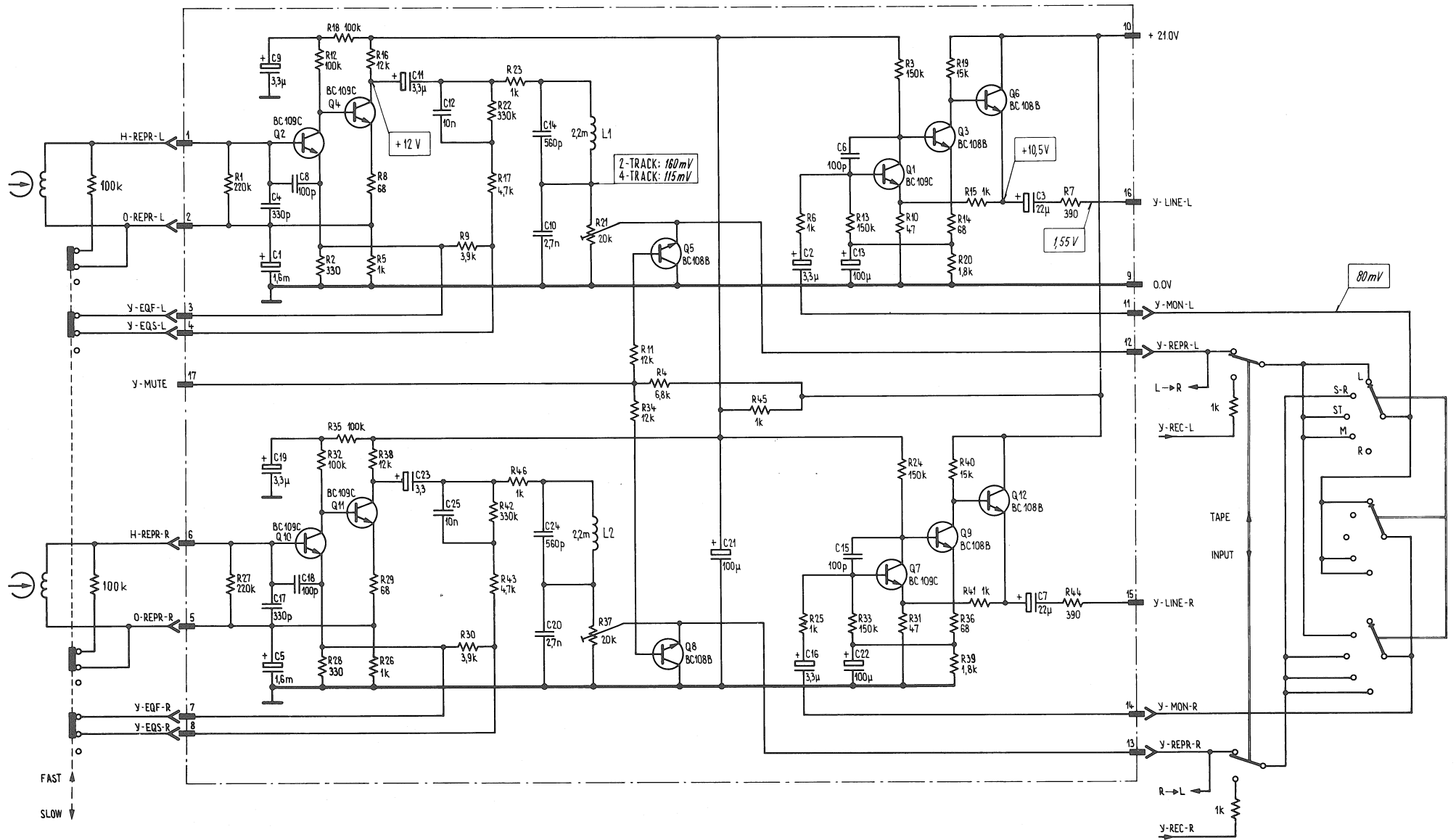
RECORD AMPLIFIER
 AUFNAHMEVERSTÄRKER
 AMPLIFICATEUR D'ENREGISTREMENT

1.177.230



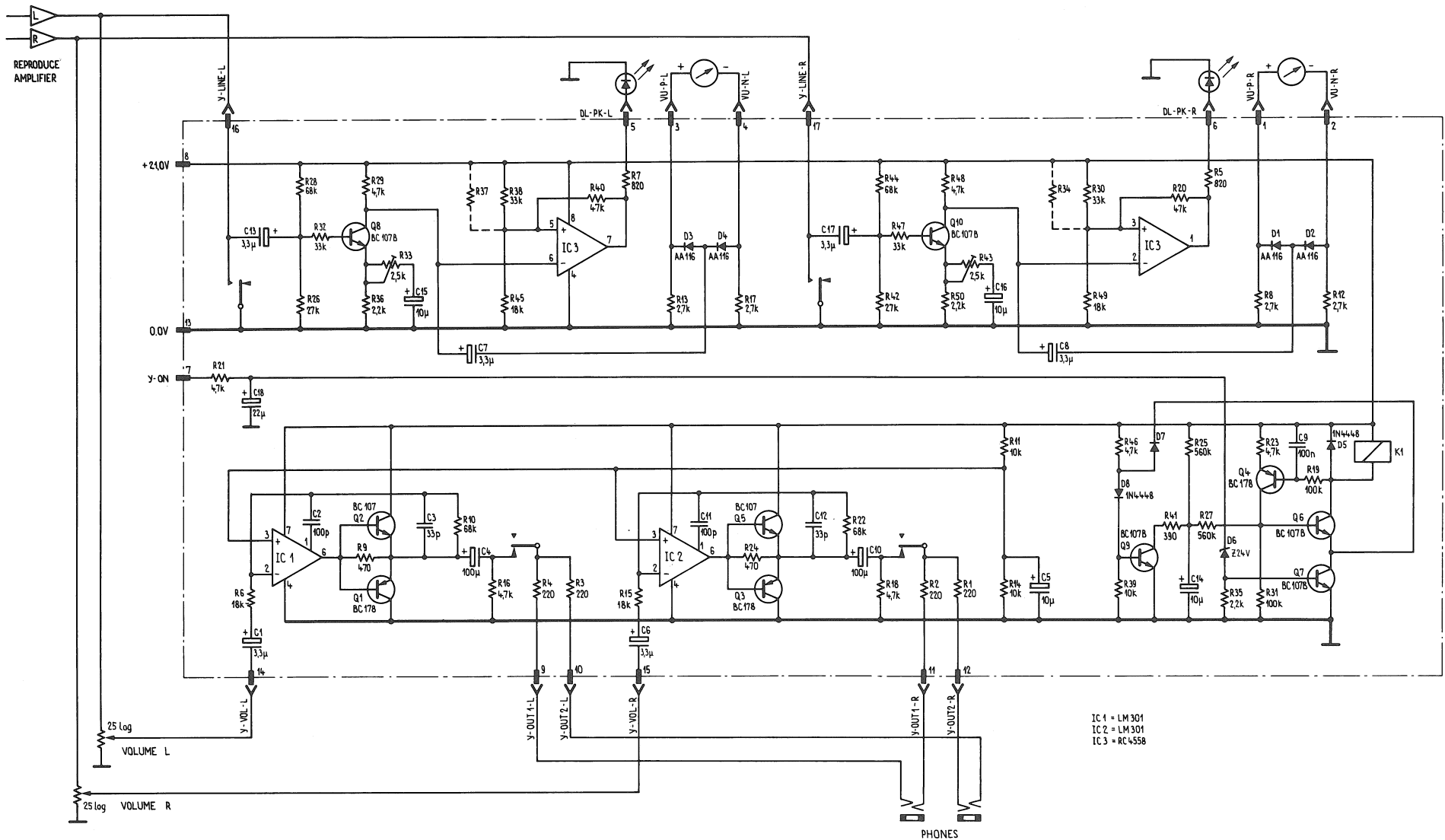
OSCILLATOR
 OSZILLATOR
 OSCILLATEUR

1.177.240

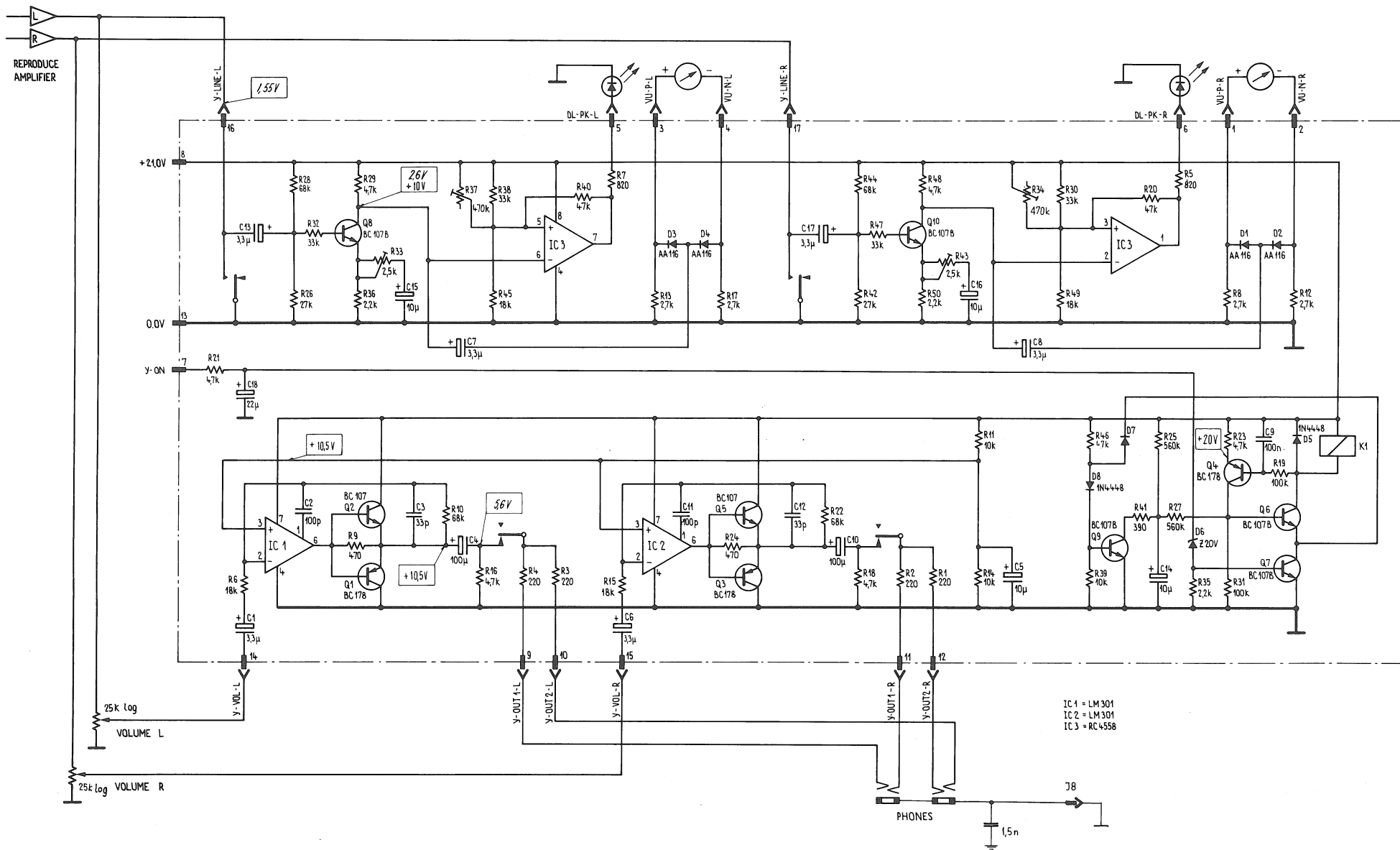


REPRODUCE AMPLIFIER
 WIEDERGABEVERSTÄRKER
 AMPLIFICATEUR DE LECTURE

1.177.250



IC 1 = LM 301
 IC 2 = LM 301
 IC 3 = RC 4558



MONITOR AMPLIFIER
 MONITORVERSTÄRKER
 AMPLIFICATEUR MONITEUR

1.177.260 ED2

