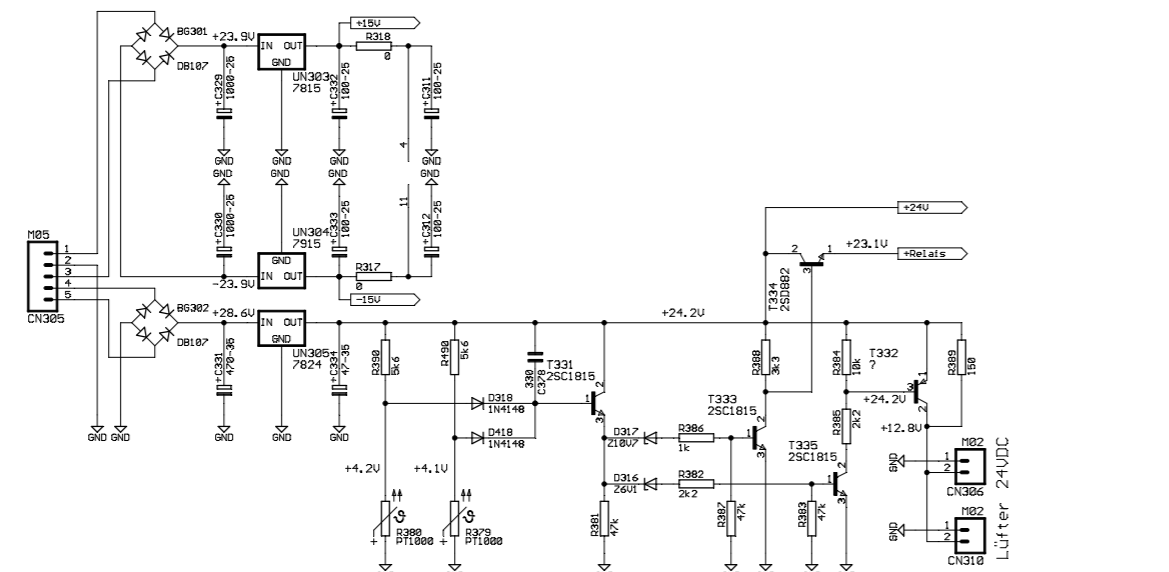
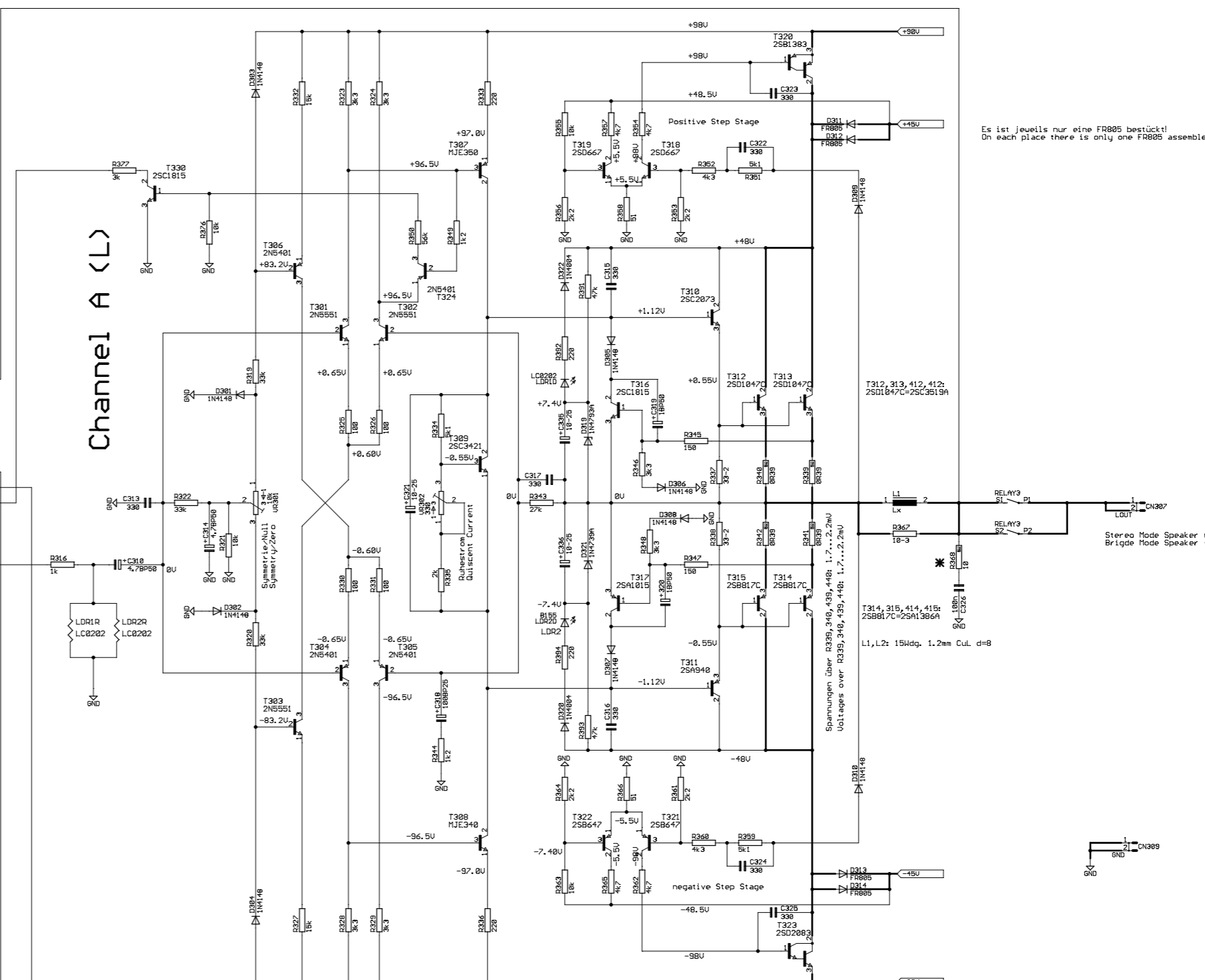


Einschaltverzögerung und DC-Schutz A  
Switch on delay and DC protection A

Einschaltverzögerung und DC-Schutz B  
Switch on delay and DC protection B



Lüftersteuerung und Über-Temperatur-Schutz  
Fan controller and over temperature protection



Channel A (L)

Channel B (R)

Es ist jeweils nur eine FR805 bestückt!  
On each place there is only one FR805 assembled!

thomann the t.amp E-800

Der Ersteller gestattet die ungehinderte kostenfreie Verbreitung dieses Schaltplanes zu Servicezwecken.  
The builder gives permission to unresisted charge free spreading of this schematics for service use.

Der Plan ist nach bestem Wissen und Gewissen erstellt worden. Der Ersteller haftet für nichts!  
The schematics has been built in all conscience. The builder is not responsible for anything!

Alle angegebenen Spannungen sind lediglich Richtwerte und können geringfügig abweichen.  
All voltages are given for information only and may vary a little.

Alle Spannungen gemessen im warmgelaufenen Ruhezustand ohne Signal.  
All voltages measured in warmed up quiescent condition without signal.

Alle Spannungen gemessen gegen Masse mit DUM Ri=20M0hm.  
All voltages measured against ground with DUM Ri=20M0hm.

Alle nicht markierten Widerstände 0,25W. 33-2 bedeutet: 33 Ohm 2W  
Alle resistors without note 0,25W. 33-2 means: 33 Ohm 2 W

Bei Elkos: 1BP50 bedeutet 1µF 50V bipolar!  
Electrolyt capacitors: 1BP50 means 1 µF 50 V bipolar!

\* Das zugrundeliegende Layout uies diese Merkwürdigkeiten auf.  
\* The underlying layout shew this curiosities. (?)

Die zwei 25A Gleichrichter und die voer 10,000µF/50V Glättungskondensatoren des Leistungsstufen-Netzteils sind nicht dargestellt!  
The two 25A rectifiers and the four 10,000µF/50V ripple filter capacitors of the power stage supply are not shown!

Erstellt vom 01. bis 17. Juni 2010 Mirko Graue  
Built from 01. to 17. June 2010 Mirko Graue  
mirko@musiker-verstaerker-reparatur.de

thomann the t.amp E-800		
TITLE: E-800		
Document Number: BE100616MGR	REV:	
Date: 22.06.2010 14:48:56	Sheet: 1/1	