

Mikrofonverstärker **V 676 a**

Technische Daten

0,775 V \pm 0 dBm

Mechanik

Anschluß 31pol. Stiftleiste
 C 42 334 — A 55 — A 8,
 Gegenstück:
 C 42,334 — A 56 — A 2

Temperaturverhalten

zulässige Umgebungstemperatur - 20 °C . . . + 60 °C
 Einhaltung der technischen Daten + 5 °C . . . + 45 °C

Stromversorgung

Nennbetriebsspannung 24 V =
 zulässiger Betriebsspannungsbereich 21 V . . . 28 V

Stromaufnahme bei Nennbetriebsspannung für	$v = 0 \dots 18 \text{ dB(L)}$	$v = 0 \dots 80 \text{ dB (M)}$
a) bei Ausgangspegel + 6 dBm an 300 Ω	$\leq 105 \text{ mA}$	$\leq 85 \text{ mA}$
b) bei Ausgangspegel + 22 dBm an 300 Ω	$\leq 140 \text{ mA}$	$\leq 125 \text{ mA}$

Eingangsdaten

Zahl der Eingänge 1 (symmetrisch, erdfrei)
 Nenneingangspegel für Nennausgangspegel, abhängig
 von der eingestellten Verstärkung + 6 dBm . . . - 12 dBm (L)
 + 6 dBm . . . - 74 dBm (M)

maximal zulässige Eingangspegelerhöhung
 über Nenneingangspegel 16 dB

Eingangsscheinwiderstand (40 Hz . . . 15 kHz) $\geq 2 \text{ k}\Omega$
 Eingangssymmetrie bei 15 kHz für
 $v = 0 \dots 18 \text{ dB (L)}$ u. $0 \dots 30 \text{ dB (M)}$ $\geq 40 \text{ dB}$
 $v = 30 \dots 80 \text{ dB (M)}$ $\geq 60 \text{ dB}$

Ausgangsdaten

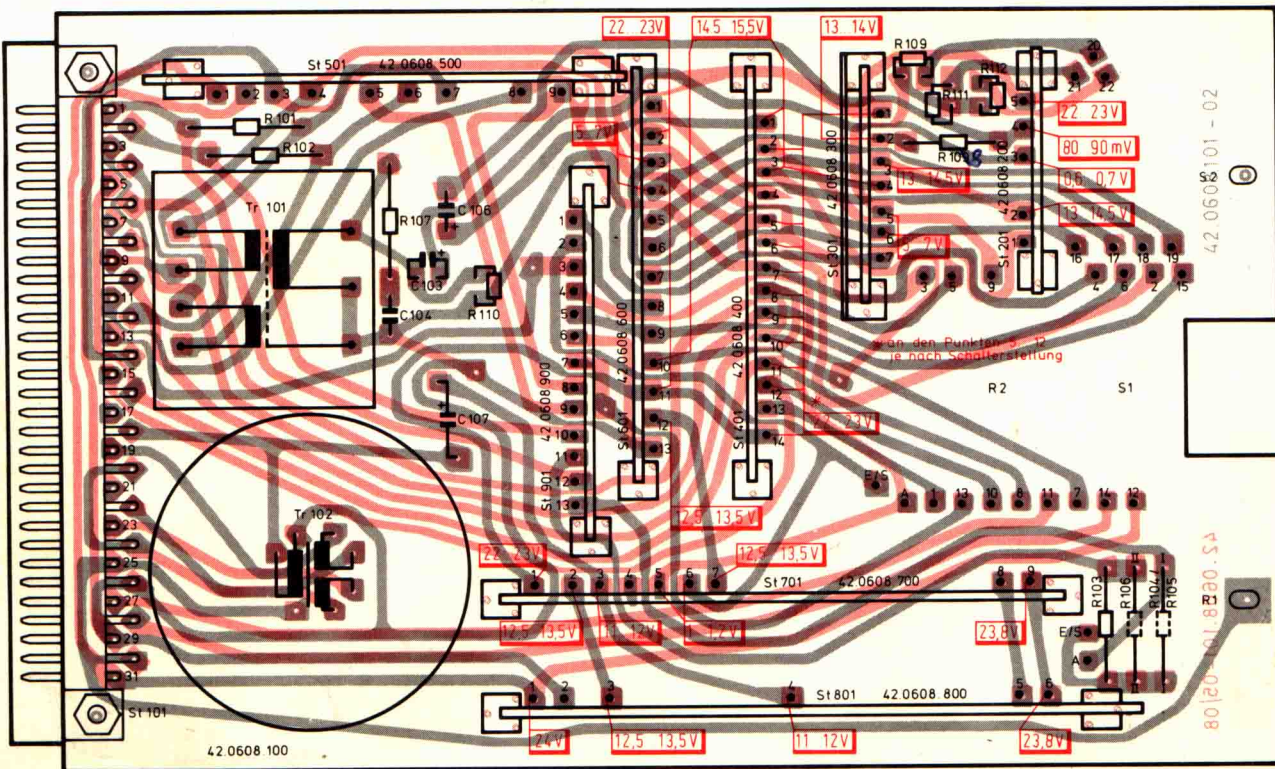
Zahl der Ausgänge 2
 Ausgang 1 symmetrisch, erdfrei
 Ausgang 2 unsymmetrisch

	Ausgang 1	Ausgang 2
Nennausgangspegel	+ 6 dBm	0 dBm
maximaler Ausgangspegel bei Betriebsspannung 24 V . . . 28 V =	+ 22 dBm	+ 16 dBm
maximaler Ausgangspegel bei Betriebsspannung 21 V = ($k_{\text{tot}} \leq 1 \%$)	+ 21 dBm	+ 15 dBm
Ausgangsscheinwiderstand (40 Hz . . . 15 kHz)	$\leq 30 \Omega$	$\leq 10 \Omega$
Nennabschlußwiderstand	300 Ω	75 Ω

TELEFUNKEN



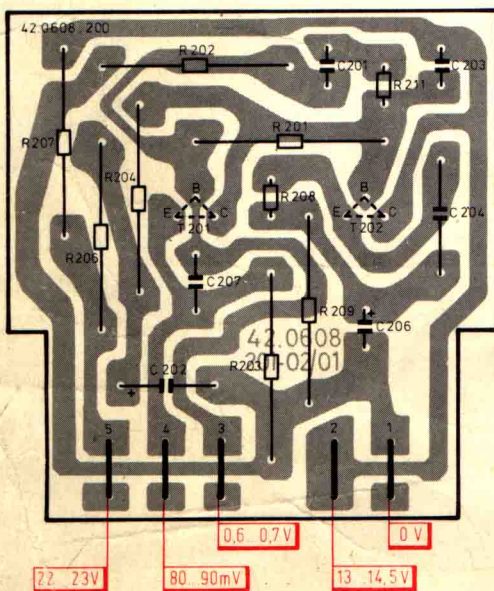
Lagepläne (Ansicht auf Leiterbahnseiten)



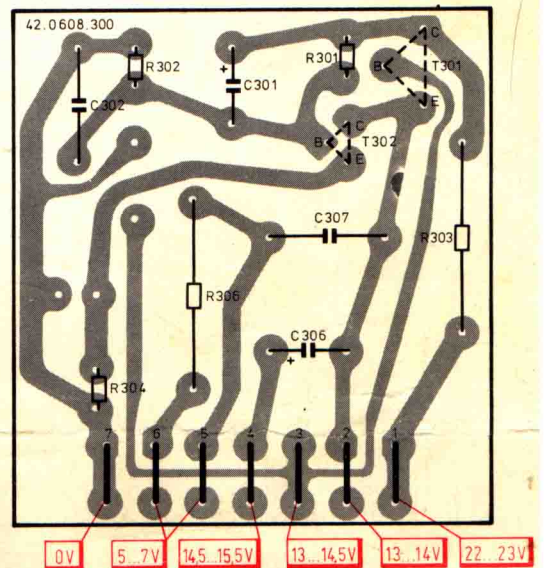
Grundplatte 42.0608.100

Graue Leiterbahnen: Lötseite

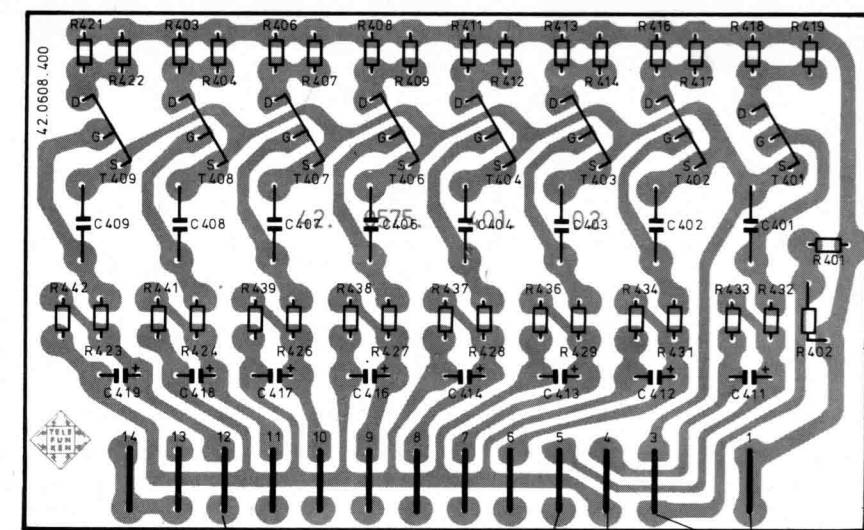
Rote Leiterbahnen: Bestückungsseite



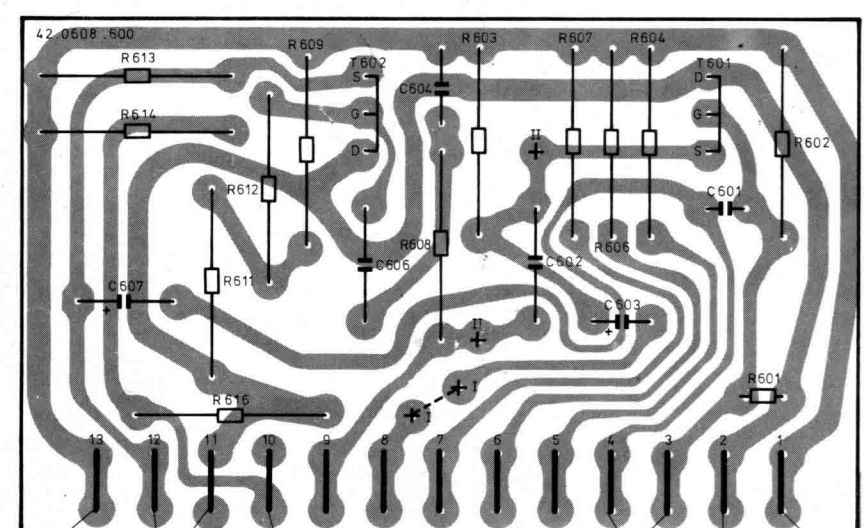
Vorverstärker 1 42.0608.200



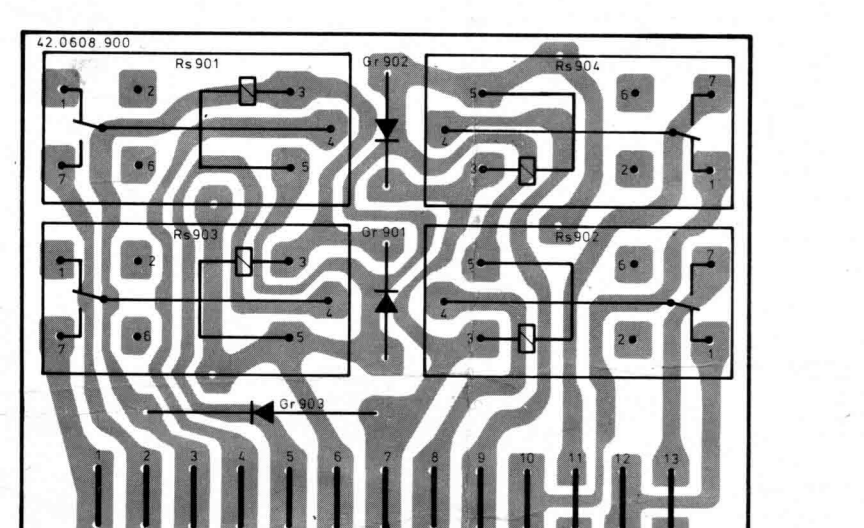
Vorverstärker 2 42.0608.300



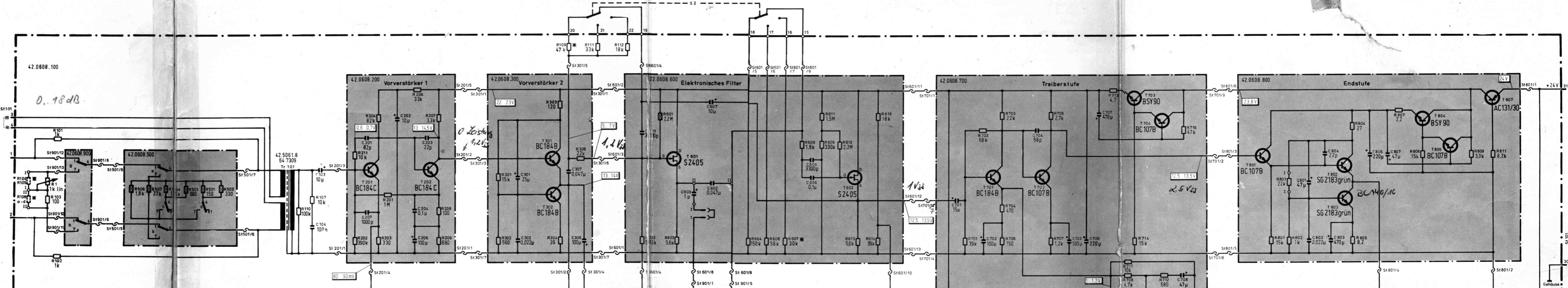
Elektronischer Schalter 42.0608.400



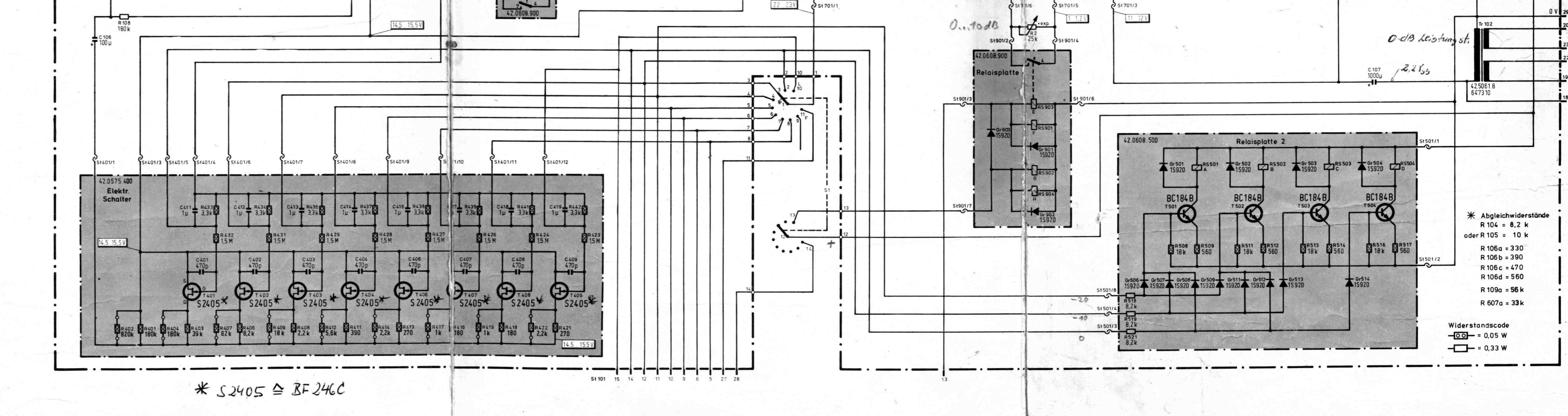
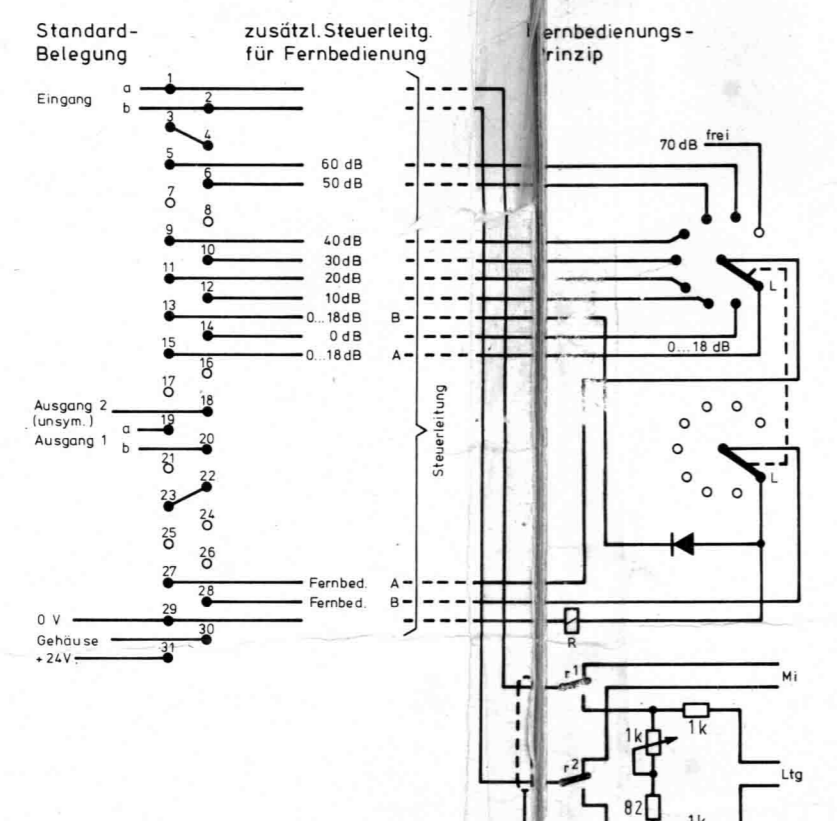
Elektronisches Filter 42.0608.600



Relaisplatte 1 42.0608.900



Belegung der Federleiste C 42334 - A 56 - A 2, Lötseite

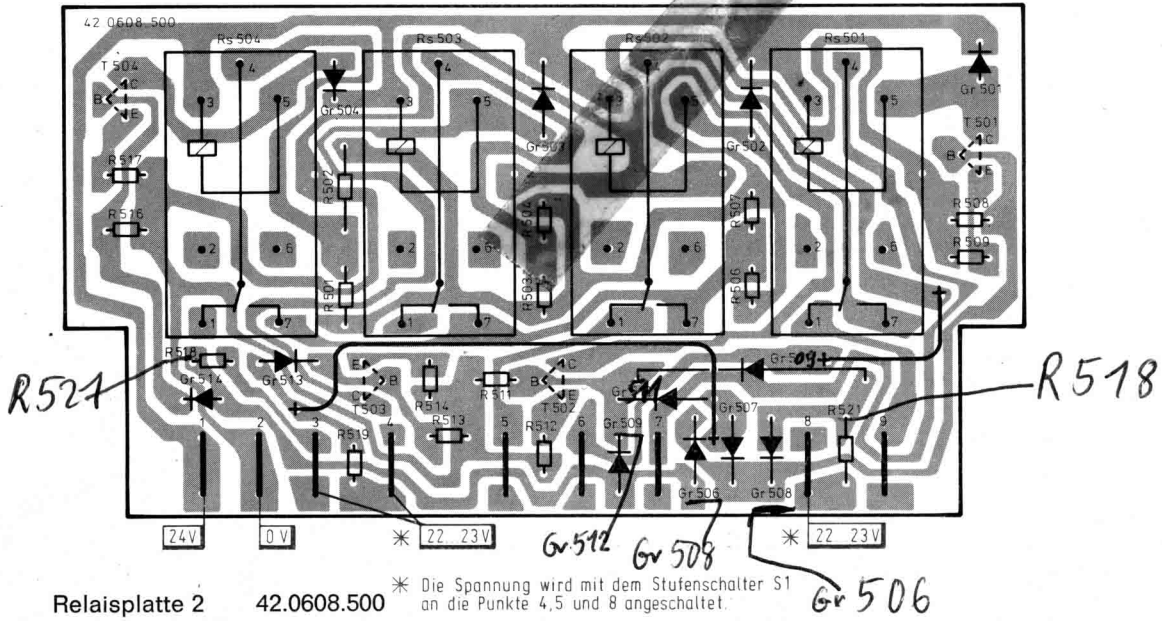


* S2405 \cong BF246C

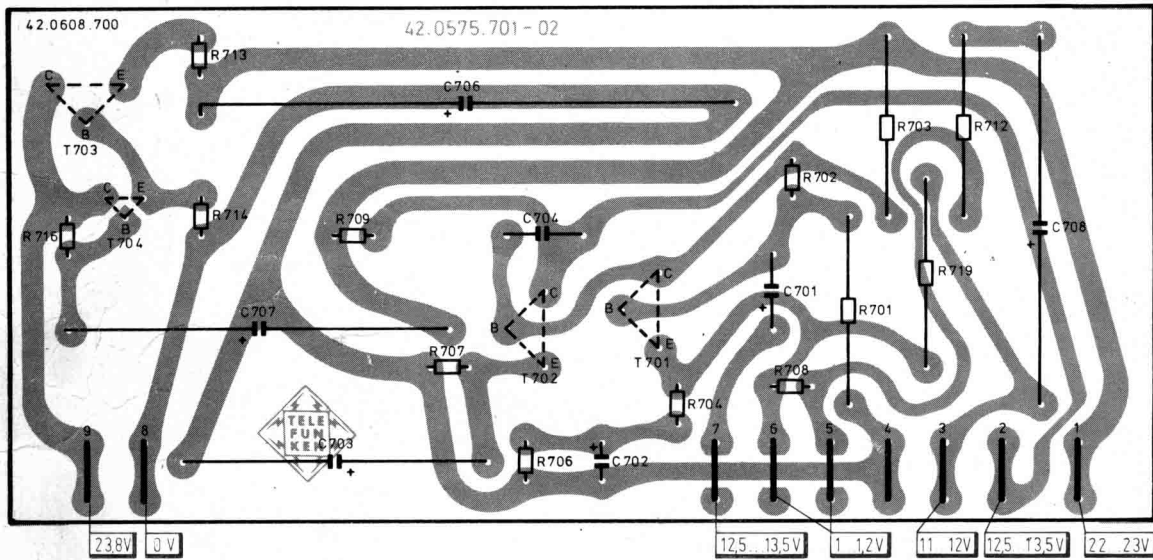
* Abgleichwiderstände
 R 104 = 8,2 k
 oder R 105 = 10 k
 R 106a = 330
 R 106b = 390
 R 106c = 470
 R 106d = 560
 R 109a = 56 k
 R 607a = 33 k

Widerstandscode
 = 0,05 W
 = 0,33 W

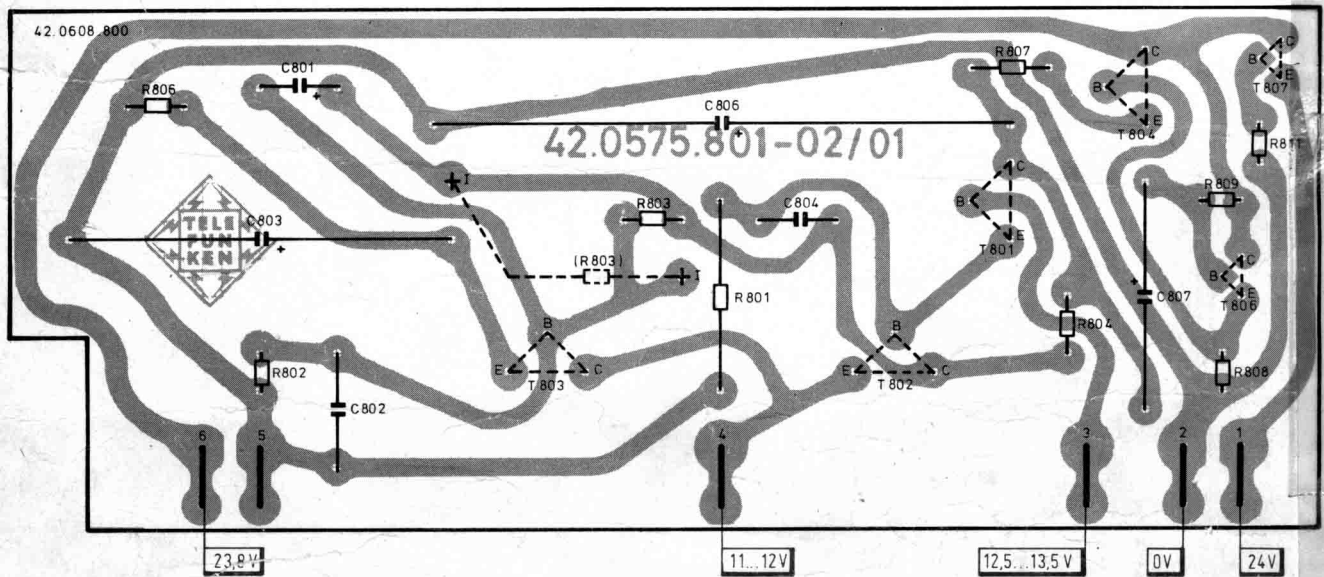
Lagepläne (Ansicht auf Leiterbahnseiten)



Relaisplatte 2 42.0608.500



Treiberstufe 42.0608.700



Endstufe 42.0608.800

Serviceanleitung

1. Meßmittel

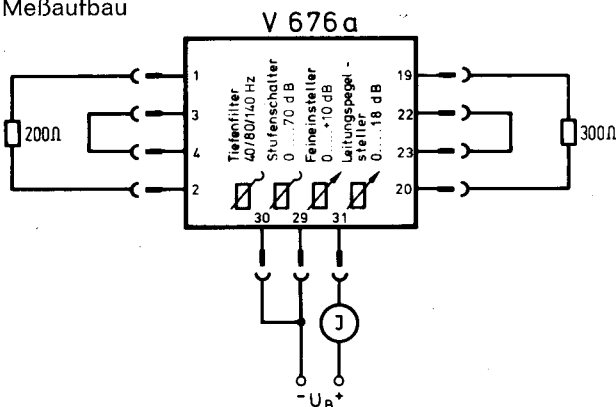
Vielfachinstrument für Gleichstrom und -spannung	$R_i \geq 50 \text{ k}\Omega/\text{V}$
Wechselspannungsmesser	$R_i \geq 500 \text{ k}\Omega/\text{V}$
Tongenerator mit unsymmetrischem Ausgang (10 Hz ... 1 MHz), symmetrisch durch Symmetrieübertrager (30 Hz ... 30 kHz)	$k_{\text{ges}} \leq 0,1 \%$; $R_i \leq 200 \Omega$; z. B. R u. S, SRB
Klirgradmesser	z. B. W u. G, BKL 69/J 90
Fremd- und Geräuschspannungsmesser	z. B. Siemens Rel 3 U 33 (J 78)
Stabilisiertes Gleichspannungsnetzgerät	21 V ... 28 V $\pm 1 \%$, $\geq 300 \text{ mA}$

Die Werte sollen bei einer Umgebungstemperatur von $+ 25^\circ\text{C}$ gemessen werden.

2. Prüfen typischer Werte

2.1 Stromaufnahme

Meßaufbau

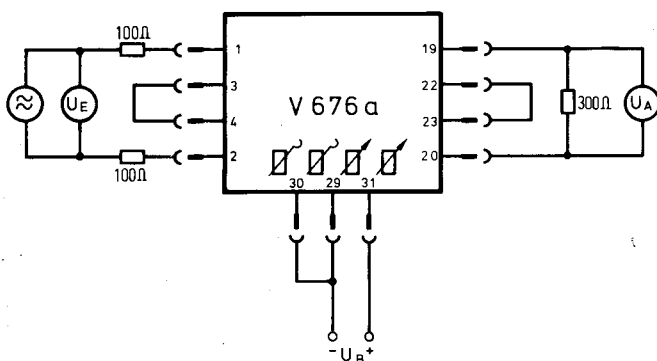


Stromaufnahme

bei Betriebsgleichspannung $U_B = 24 \text{ V} \pm 1 \%$
 in Stufenschalterstellung 0 ... 20 dB: $J \leq 85 \text{ mA}$
 in Stufenschalterstellung 30 ... 70 dB: $J \leq 58 \text{ mA}$
 in Stufenschalterstellung „L“: $J \leq 105 \text{ mA}$

2.2 Verstärkung

Meßaufbau



Gleichspannung $U_B = 24 \text{ V}$ anlegen.
 Tongenerator ($f = 1 \text{ kHz}$) mit symmetrischem Ausgang
 über $2 \times 100 \Omega$ an den Eingang anschließen.

Messung 1
 Es sind einzustellen
 Tiefenfilter: 40 Hz
 Stufenschalter: variabel
 Feineinsteller: Linksanschlag
 Leitungspegelsteller: kein Einfluß

Verstärker mit den in der nachstehenden Tabelle angegebenen Pegeln ansteuern.

Am Abschlußwiderstand soll ein Ausgangspegel $U_A = + 10 \text{ dBm} \pm 0,5 \text{ dB}$ ($2,3 \dots 2,6 \text{ V}$) gemessen werden.

Stufenschalter in Stellung	E_E
70 dB	- 60 dBm (0,775 mV)
60 dB	- 50 dBm (2,45 mV)
50 dB	- 40 dBm (7,75 mV)
40 dB	- 30 dBm (24,5 mV)
30 dB	- 20 dBm (77,5 mV)
20 dB	- 10 dBm (245 mV)
10 dB	0 dBm (775 mV)
0 dB	+ 10 dBm (2,45 V)

Messung 2

Tiefenfilter: 40 Hz
 Stufenschalter: 0 dB
 Feineinsteller: Rechtsanschlag
 Leitungspegelsteller: kein Einfluß

Bei einem Eingangspegel von $U_E = + 10 \text{ dBm}$ (2,45 V) soll am Abschlußwiderstand ein Ausgangspegel von $U_A = 20 \dots 21 \text{ dBm}$ (7,75 ... 8,7 V) gemessen werden.

Messung 3

Tiefenfilter: 40 Hz
 Stufenschalter: „L“
 Feineinsteller: kein Einfluß
 Leitungspegelsteller: variabel

Leitungspegelsteller: Linksanschlag

Bei einem Eingangspegel von $U_E = 0 \text{ dBm}$ (0,775 V) soll am Abschlußwiderstand ein Ausgangspegel von $U_A = 0 \text{ dBm} \pm 0,5 \text{ dB}$ (0,73 ... 0,83 V) gemessen werden. Erforderlicher Abgleich wird mit R 106 an den Punkten II — II (siehe Schaltplan) vorgenommen.

Leitungspegelsteller: Rechtsanschlag

Bei einem Eingangspegel von $U_E = 0 \text{ dBm}$ (0,775 V) soll der Ausgangspegel $U_A = + 18 \text{ dBm} \pm 0,5 \text{ dB}$ (5,7 ... 6,5 V) betragen.

Erforderlicher Abgleich wird mit R 104/R 105 an den Punkten I — I (siehe Schaltplan) vorgenommen.

2.3 Frequenzgang

Meßaufbau wie unter 2.2.

Gleichspannung $U_B = 24 \text{ V} \pm 1 \%$ anlegen.

Mit dem Tongenerator ($f = 1 \text{ kHz}$) das Gerät auf $U_A = + 10 \text{ dBm}$ (2,5 V) aussteuern.

Messung 1

Tiefenfilter: 40 Hz
 Stufenschalter: 10 dB und 70 dB
 Feineinsteller: Linksanschlag
 Leitungspegelsteller: kein Einfluß

Pegelabweichung, bezogen auf 1 kHz,

zwischen 40 Hz und 100 Hz: $\pm 1 \text{ dB}$

zwischen 100 Hz und 15 kHz: $+ 1 \text{ dB}/- 0,5 \text{ dB}$

Stetige Absenkung oberhalb 15 kHz,

bei 40 kHz: $\geq 8 \text{ dB}$

bei 100 kHz: $\geq 34 \text{ dB}$

Messung 2

Tiefenfilter: 40 Hz
 Stufenschalter: „L“
 Feineinsteller: Linksanschlag
 Leitungspegelsteller: Rechtsanschlag

Frequenzgang wie unter 2.3.1, jedoch Pegelabweichung bei 15 kHz ≤ -1 dB.

2.4 Tiefenfilter

Messung 1

Tiefenfilter: 40 Hz
 Stufenschalter: 10 dB und 70 dB
 Feineinsteller: Linksanschlag
 Leitungspegelsteller: kein Einfluß

Anhebung bei 60 Hz: ≤ 1 dB

Absenkung bei 40 Hz: ≤ 1 dB

Absenkung bei 20 Hz: ≥ 11 dB

Ist die Anhebung bei 60 Hz > 1 dB, dann muß der Widerstand R 109 (47 k Ω) gegen R 109a = 56 k Ω ausgewechselt werden.

Messung 2

Tiefenfilter: 80 Hz
 sonst wie unter 2.4.1

Anhebung bei 110 Hz: ≤ 1 dB

Absenkung bei 80 Hz: ≤ 1 dB

Absenkung bei 40 Hz: ≥ 11 dB

Messung 3

Tiefenfilter: 140 Hz
 sonst wie unter 2.4.1

Anhebung bei 200 Hz: ≤ 1 dB

Absenkung bei 140 Hz: ≤ 1 dB

Absenkung bei 70 Hz: ≥ 11 dB

Ist die Anhebung bei 200 Hz bzw. die Absenkung bei 140 Hz ≥ 1 dB, dann muß der Widerstand R 607 (30 k Ω) gegen R 607a (33 k Ω) ausgewechselt werden.

2.5 Klirrgrad

Meßaufbau wie unter 2.2, jedoch zusätzlich Klirrgradmesser an den Ausgang anschalten.

Tiefenfilter: 40 Hz
 Stufenschalter: 10 dB, 70 dB und „L“
 Feineinsteller: Linksanschlag
 Leitungspegelsteller: in Stellung „L“ des Stufenschalters auf Rechtsanschlag, ansonsten kein Einfluß

Gerät unter den in der nachfolgenden Tabelle angegebenen Bedingungen betreiben und aussteuern.

Messung 1

$U_B = 24 \text{ V} \pm 1\%$

$U_A = +22 \text{ dBm}$

f	k ₂	k ₃
40 Hz	$\leq 0,2\%$	$\leq 0,3\%$ (in „L“ $\leq 0,4\%$)
1 kHz	$\leq 0,2\%$	$\leq 0,2\%$
5 kHz	$\leq 0,2\%$	$\leq 0,2\%$

Messung 2

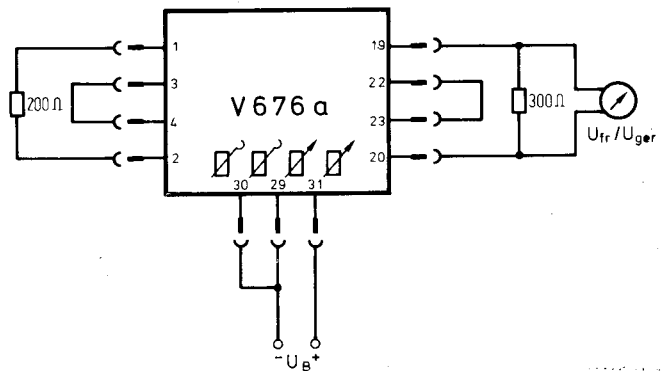
$U_B = 21 \text{ V} \pm 1\%$

$U_A = +21 \text{ dBm}$

f	k ₂	k ₃
40 Hz	$\leq 0,5\%$	$\leq 0,5\%$
1 kHz	$\leq 0,5\%$	$\leq 0,5\%$
5 kHz	$\leq 0,5\%$	$\leq 0,5\%$

2.6 Fremd- und Geräuschpegel

Meßaufbau



Gleichspannung $U_B = 24 \text{ V} \pm 1\%$ anlegen.

Messungen ausführen im Bereich 30 Hz ... 20 kHz mit einem Gerät nach DIN 45405 für Rundfunkübertragungseinrichtungen.

Fremdpegel: Effektivwert, Geräuschpegel: spitzenbewertet

Messung 1

Tiefenfilter: 40 Hz
 Stufenschalter: variabel
 Feineinsteller: Linksanschlag
 Leitungspegelsteller: kein Einfluß

Stufenschalter	P_{fr}	P_{ger}
70 dB	$\leq -54 \text{ dBm}$	$\leq -49,5 \text{ dBm}$
60 dB	$\leq -64 \text{ dBm}$	$\leq -59 \text{ dBm}$
50 dB	$\leq -74 \text{ dBm}$	$\leq -69 \text{ dBm}$
40 dB	$\leq -84 \text{ dBm}$	$\leq -79 \text{ dBm}$
30 dB	$\leq -91 \text{ dBm}$	$\leq -87,5 \text{ dBm}$
20 dB	$\leq -90 \text{ dBm}$	$\leq -85 \text{ dBm}$
10 dB	$\leq -92 \text{ dBm}$	$\leq -88,5 \text{ dBm}$
0 dB	$\leq -93 \text{ dBm}$	$\leq -89,5 \text{ dBm}$

Messung 2

Einstellungen wie unter 2.6.1, jedoch mit Feineinsteller auf Rechtsanschlag.

Stufenschalter	U_{fr}	U_{ger}
20 dB	$\leq -77 \text{ dBm}$	$\leq -74 \text{ dBm}$

Messung 3

Einstellungen wie unter 2.6.1, jedoch mit Stufenschalter in Stellung „L“.

Leitungspegelsteller	U_{fr}	U_{ger}
Rechtsanschlag	$\leq -92 \text{ dBm}$	$\leq -85 \text{ dBm}$
Linksanschlag	$\leq -87 \text{ dBm}$	$\leq -89 \text{ dBm}$

3. Messen der Schaltung

Haube (4 Schrauben) und Abdeckblech (1 Schraube) nach Lösen der Schrauben abnehmen.

3.1 Gleichspannungen

Meßaufbau wie unter 2.1.

Betriebsgleichspannung $U_B = 24 \text{ V} \pm 1\%$ anlegen.

Die im Schaltplan angegebenen Gleichspannungen werden mit einem Vielfachinstrument $R_i \geq 50 \text{ k}\Omega/\text{V}$ gegen 0 V (Kontakt 29) gemessen.

Ersatzteilliste

Ersatzteil-Nr.

R 1	Schichtdrehwiderstand	1 k Ω lin.	799 500 942
R 2	Schichtdrehwiderstand	25 k Ω pos. exp.	799 500 943
S 1	10stufiger Miniaturstufenschalter		799 639 906
S 2	3stufiger Subminiaturschalter		799 639 907
St 1	31polige Stiftleiste	C 42 334 — A 55 — A 8	799 864 902
Bu 1	31polige Federleiste	C 42 334 — A 56 — A 2	—
Grundplatte			
	Leiterplatte, unbestückt	42.0608.101-00	799 659 967
Tr 101	Eingangsübertrager		799 304 907
Tr 102	Ausgangsübertrager		799 300 926
Vorverstärker 1			
	Leiterplatte, unbestückt	42.0608.201-00	799 659 968
Vorverstärker 2			
	Leiterplatte, unbestückt	42.0575.301-00	799 659 930
Elektronischer Schalter			
	Leiterplatte, unbestückt	42.0575.401-00	799 659 931
Relaisplatte 2			
	Leiterplatte, unbestückt	42.0608.501-00	799 659 969
Rs 501/502/ 503/504	Relais	RS 24 V	799 636 906
Elektronisches Filter			
	Leiterplatte, unbestückt	42.0575.601-00	799 659 932
Treiberstufe			
	Leiterplatte, unbestückt	42.0575.701-00	799 659 933
Endstufe			
	Leiterplatte, unbestückt	42.0575.801-00	799 659 934
Relaisplatte 1			
	Leiterplatte, unbestückt	42.0608.901-00	—
Rs 901/902/ 903/904	Relais	RS 24 V	799 636 906

Technische Änderungen vorbehalten
 We reserve the right to make technical modifications
 Printed in the Federal Republic of Germany



TELEFUNKEN

Fernseh und Rundfunk GmbH

Fachgebiet ELA

Studio-Technik

3 HANNOVER-LINDEN · Göttinger Chausse 76 · GERMANY