



SERVICE MANUAL

DG10, DG15, DG15R & DG30D

WEB ACCESS: <http://www.yorkville.com>

WORLD HEADQUARTERS CANADA

Yorkville Sound
550 Granite Court
Pickering, Ontario
L1W-3Y8 CANADA

Voice: (905) 837-8481
Fax: (905) 837-8746

U.S.A.

Yorkville Sound Inc.
4625 Witmer Industrial Estate
Niagara Falls, New York
14305 USA

Voice: (716) 297-2920
Fax: (716) 297-3689



Quality and Innovation Since 1963
Printed in Canada

**DG10 MODEL TYPE: YS1049
DG15 & DG15R MODEL TYPE: YS1050
DG30D MODEL TYPE: YS1051**

IMPORTANT SAFETY INSTRUCTIONS



This lightning flash with arrowhead symbol, within an equilateral triangle, is intended to alert the user to the presence of uninsulated "dangerous voltage" within the product's enclosure that may be of sufficient magnitude to constitute a risk of electric shock to persons.

Ce symbole d'éclair avec tête de flèche dans un triangle équilatéral est prévu pour alerter l'utilisateur de la présence d'un « voltage dangereux » non-isolé à proximité de l'enceinte du produit qui pourrait être d'ampleur suffisante pour présenter un risque de choqué électrique.



S2125A

CAUTION AVIS

RISK OF ELECTRIC SHOCK
DO NOT OPEN

RISQUE DE CHOC ELECTRIQUE
NE PAS OUVRIR



The exclamation point within an equilateral triangle is intended to alert the user to the presence of important operating and maintenance (servicing) instructions in the literature accompanying the appliance.

Le point d'exclamation à l'intérieur d'un triangle équilatéral est prévu pour alerter l'utilisateur de la présence d'instructions importantes dans la littérature accompagnant l'appareil en ce qui concerne l'opération et la maintenance de cet appareil.

FOLLOW ALL INSTRUCTIONS

Instructions pertaining to a risk of fire,
electric shock, or injury to a person

CAUTION: TO REDUCE THE RISK OF ELECTRIC SHOCK, DO NOT REMOVE COVER (OR BACK).

NO USER SERVICEABLE PARTS INSIDE.

REFER SERVICING TO QUALIFIED SERVICE PERSONNEL.

SUIVEZ TOUTES LES INSTRUCTIONS

Instructions relatives au risque de feu,
choc électrique, ou blessures aux personnes

AVIS: AFIN DE REDUIRE LE RISQUE DE CHOC ELECTRIQUE, N'ENLEVEZ PAS LE COUVERT (OU LE PANNEAU ARRIERE) NE CONTIENT AUCUNE PIECE

REPARABLE PAR L'UTILISATEUR.

CONSULTEZ UN TECHNICIEN QUALIFIE POUR L'ENTRETIEN

Read Instructions: The Owner's Manual should be read and understood before operation of your unit. Please, save these instructions for future reference and heed all warnings.

Clean only with dry cloth.

Packaging: Keep the box and packaging materials, in case the unit needs to be returned for service.

Warning: To reduce the risk of fire or electric shock, do not expose this apparatus to rain or moisture. *Do not use this apparatus near water!*

Warning: When using electric products, basic precautions should always be followed, including the following:

Power Sources

Your unit should be connected to a power source only of the voltage specified in the owners manual or as marked on the unit. This unit has a polarized plug. Do not use with an extension cord or receptacle unless the plug can be fully inserted. Precautions should be taken so that the grounding scheme on the unit is not defeated.

Hazards

Do not place this product on an unstable cart, stand, tripod, bracket or table. The product may fall, causing serious personal injury and serious damage to the product. Use only with cart, stand, tripod, bracket, or table recommended by the manufacturer or sold with the product. Follow the manufacturer's instructions when installing the product and use mounting accessories recommended by the manufacturer.

The apparatus should not be exposed to dripping or splashing water; no objects filled with liquids should be placed on the apparatus.

Terminals marked with the "lightning bolt" are hazardous live; the external wiring connected to these terminals require installation by an instructed person or the use of ready made leads or cords.

Ensure that proper ventilation is provided around the appliance. Do not install near any heat sources such as radiators, heat registers, stoves, or other apparatus (including amplifiers) that produce heat.

No naked flame sources, such as lighted candles, should be placed on the apparatus.

Power Cord

Do not defeat the safety purpose of the polarized or grounding-type plug. A polarized plug has two blades with one wider than the other. A grounding type plug has two blades and a third grounding prong. The wide blade or the third prong are provided for your safety. If the provided plug does not fit into your outlet, consult an electrician for replacement of the obsolete outlet. The AC supply cord should be routed so that it is unlikely that it will be damaged. If the AC supply cord is damaged DO NOT OPERATE THE UNIT.

Unplug this apparatus during lightning storms or when unused for long periods of time.

Service

The unit should be serviced only by qualified service personnel.

Veillez Lire le Manuel: Il contient des informations qui devraient être comprises avant l'opération de votre appareil. Conservez.

Gardez S.V.P. ces instructions pour consultations ultérieures et observez tous les avertissements.

Nettoyez seulement avec le tissu sec.

Emballage: Conservez la boîte au cas où l'appareil devait être retourner pour réparation.

Avertissement: Pour réduire le risque de feu ou la décharge électrique, n'exposez pas cet appareil à la pluie ou à l'humidité. *N'utilisez pas cet appareil près de l'eau!*

Attention: Lors de l'utilisation de produits électrique, assurez-vous d'adhérer à des précautions de bases incluant celle qui suivent:

Alimentation

L'appareil ne doit être branché qu'à une source d'alimentation correspondant au voltage spécifié dans le manuel ou tel qu'indiqué sur l'appareil. Cet appareil est équipé d'une prise d'alimentation polarisée. Ne pas utiliser cet appareil avec un cordon de raccordement à moins qu'il soit possible d'insérer complètement les trois lames. Des précautions doivent être prises afin d'éviter que le système de mise à la terre de l'appareil ne soit désengagé.

Risque

Ne pas placer cet appareil sur un chariot, un support, un trépied ou une table instables. L'appareil pourrait tomber et blesser quelqu'un ou subir des dommages importants. Utiliser seulement un chariot, un support, un trépied ou une table recommandés par le fabricant ou vendus avec le produit. Suivre les instructions du fabricant pour installer l'appareil et utiliser les accessoires recommandés par le fabricant.

Il convient de ne pas placer sur l'appareil de sources de flammes nues, telles que des bougies allumées.

L'appareil ne doit pas être exposé à des égouttements d'eau ou des éclaboussures et qu'aucun objet rempli de liquide tel que des vases ne doit être placé sur l'appareil.

Assurez que l'appareil est fourni de la propre ventilation. Ne procédez pas à l'installation près de source de chaleur tels que radiateurs, registre de chaleur, fours ou autres appareils (incluant les amplificateurs) qui produisent de la chaleur.

Les dispositifs marqués d'une symbole "d'éclair" sont des parties dangereuses au toucher et que les câblages extérieurs connectés à ces dispositifs de connexion extérieure doivent être effectués par un opérateur formé ou en utilisant des cordons déjà préparés.

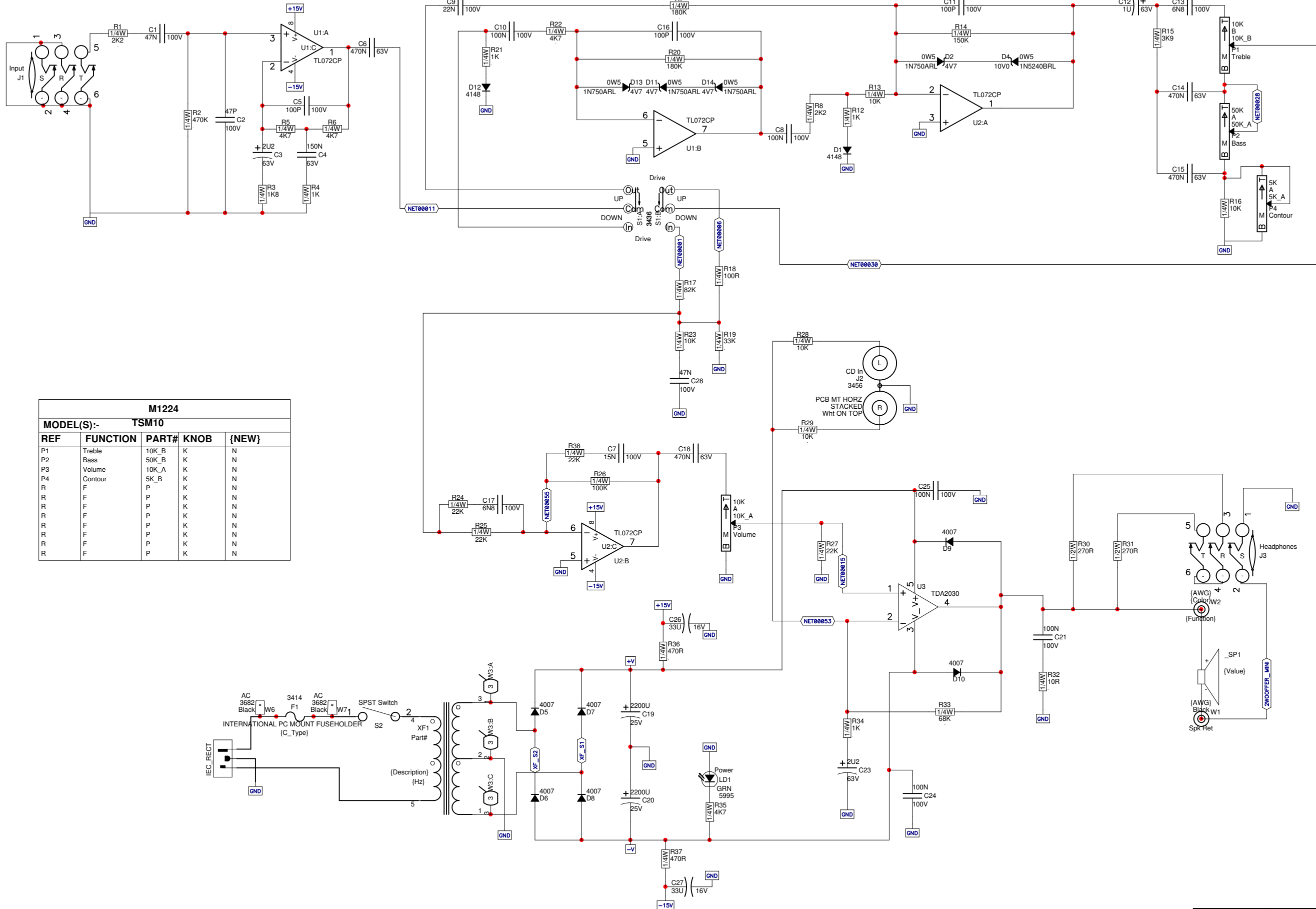
Cordon d'Alimentation

Ne pas enlever le dispositif de sécurité sur la prise polarisée ou la prise avec tige de mise à la masse du cordon d'alimentation. Une prise polarisée dispose de deux lames dont une plus large que l'autre. Une prise avec tige de mise à la masse dispose de deux lames en plus d'une troisième tige qui connecte à la masse. La lame plus large ou la tige de mise à la masse est prévu pour votre sécurité. La prise murale est désuète si elle n'est pas conçue pour accepter ce type de prise avec dispositif de sécurité. Dans ce cas, contactez un électricien pour faire remplacer la prise murale. Évitez d'endommager le cordon d'alimentation. **N'UTILISEZ PAS L'APPAREIL** si le cordon d'alimentation est endommagé.

Débranchez cet appareil durant les orages ou si inutilisé pendant de longues périodes.

Service

Consultez un technicien qualifié pour l'entretien de votre appareil.



M1224

MODEL(S):- TSM10

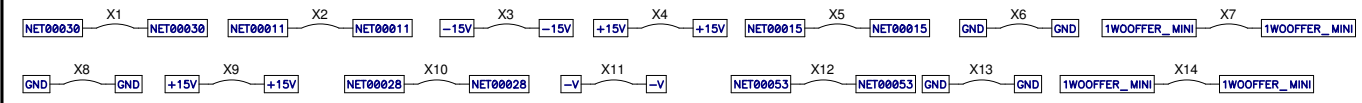
REF	FUNCTION	PART#	KNOB	{NEW}
P1	Treble	10K_B	K	N
P2	Bass	50K_B	K	N
P3	Volume	10K_A	K	N
P4	Contour	5K_B	K	N
R	F	P	K	N
R	F	P	K	N
R	F	P	K	N
R	F	P	K	N
R	F	P	K	N
R	F	P	K	N
R	F	P	K	N
R	F	P	K	N
R	F	P	K	N

Product TSM10

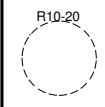
Sheet1	PCB# M1224	Sheet 1 of 2
Date: Wed Jan 04, 2006	Rev: 1.00p0	YsType: .
Filename: m1224sch.sch2002		



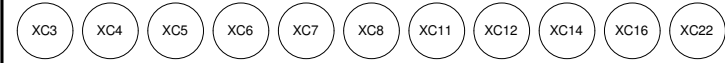
Jumpers



Heatsinks



Breaks




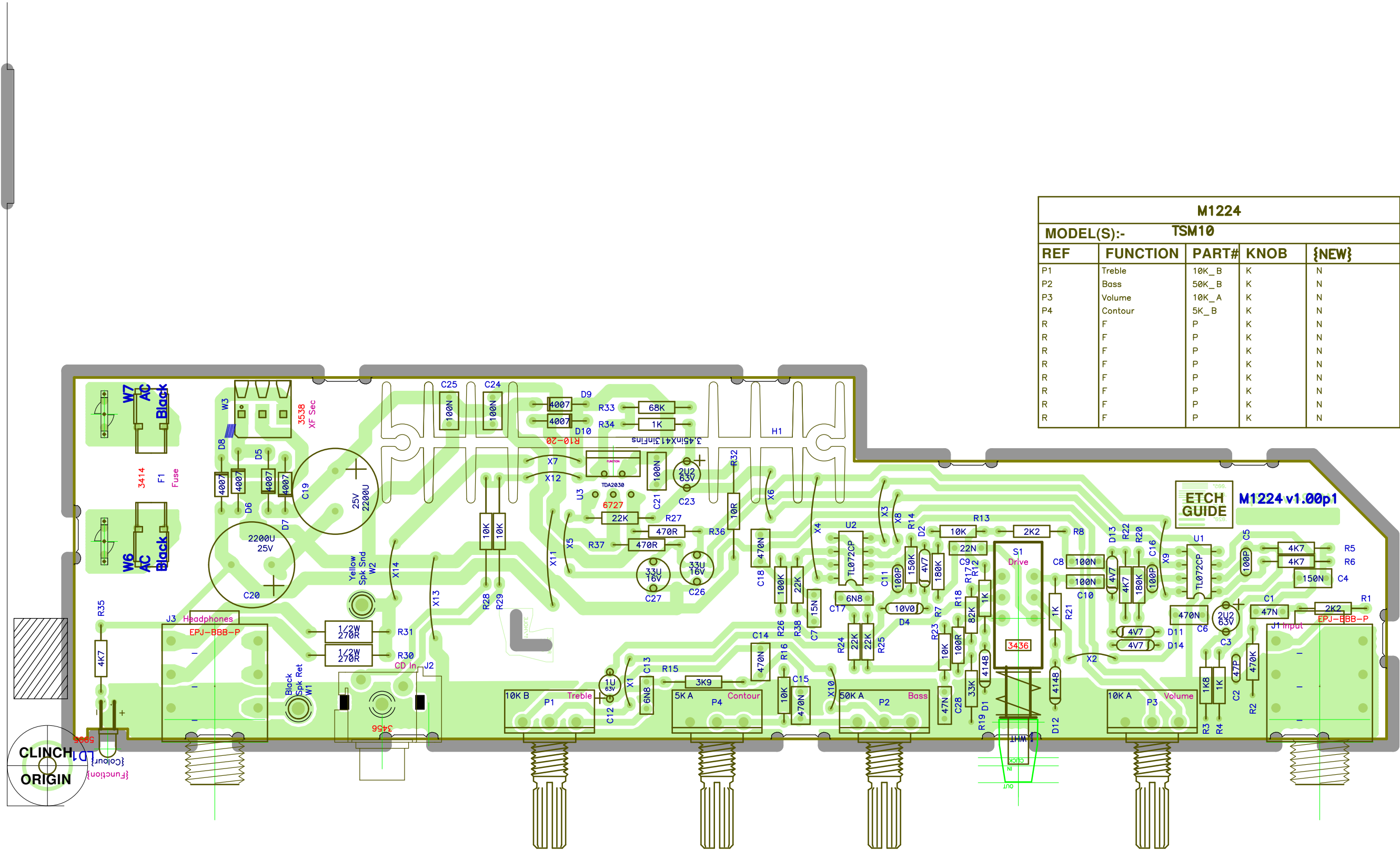
Asst'd Doc



Buttons



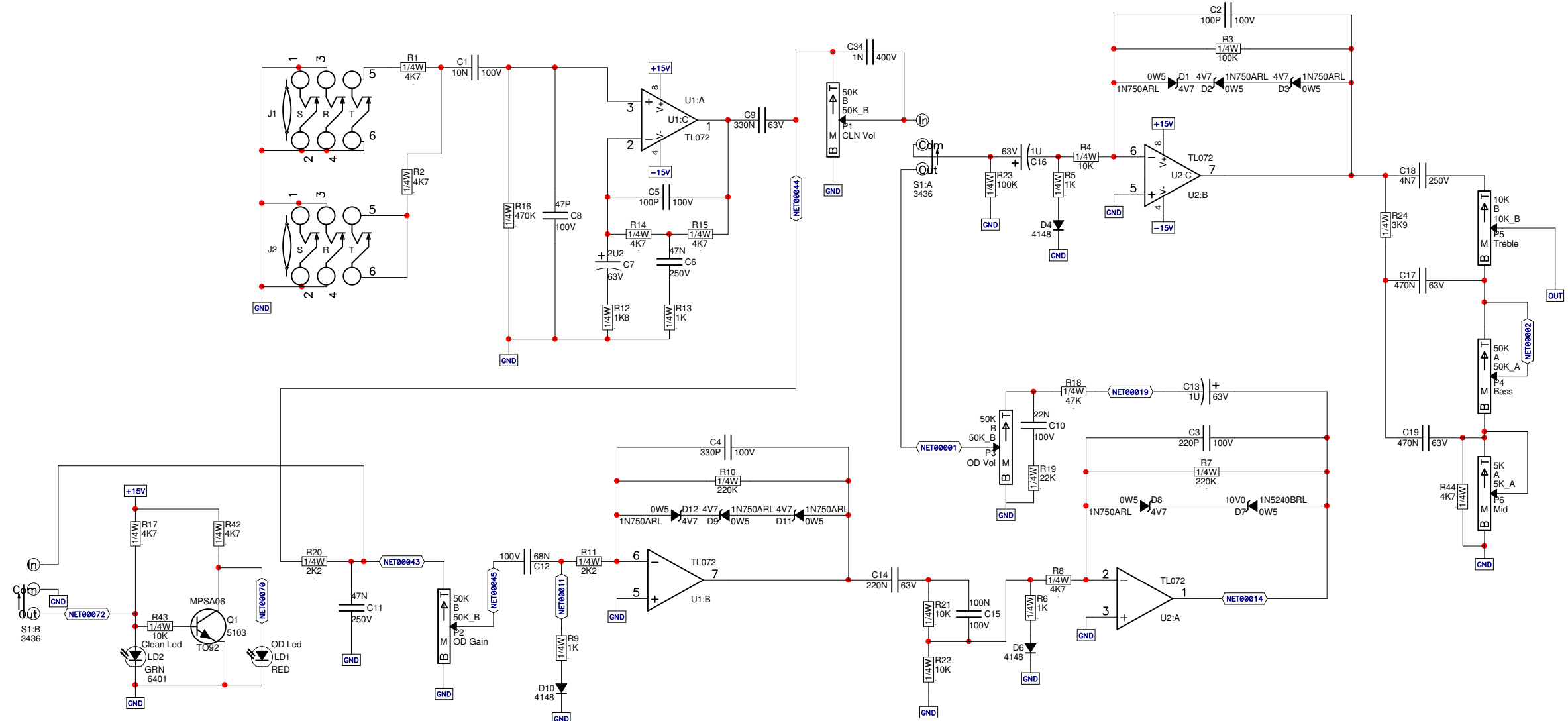
	Product TSM10		
	ECO	PCB# M1224	Sheet 2 of 2
	Date: Wed Jan 04, 2006	Rev: 1.00p0	YsType: .
	Filename: m1224sch.sch2002		



M1224				
MODEL(S):- TSM10				
REF	FUNCTION	PART#	KNOB	{NEW}
P1	Treble	10K_B	K	N
P2	Bass	50K_B	K	N
P3	Volume	10K_A	K	N
P4	Contour	5K_B	K	N
R	F	P	K	N
R	F	P	K	N
R	F	P	K	N
R	F	P	K	N
R	F	P	K	N
R	F	P	K	N
R	F	P	K	N
R	F	P	K	N
R	F	P	K	N

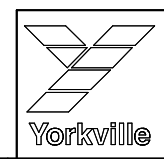
ETCH GUIDE M1224 v1.00p1

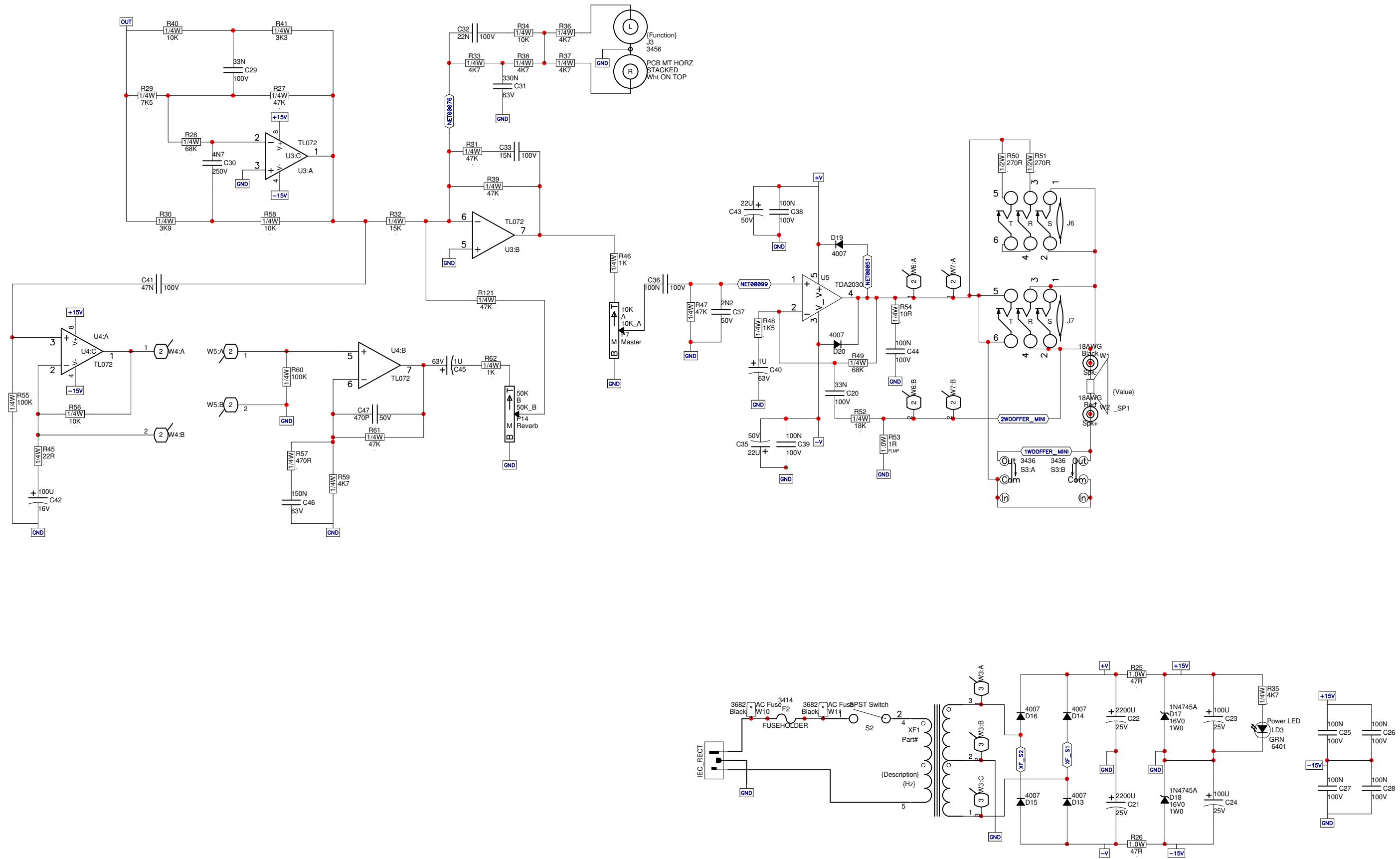
CLINCH ORIGIN




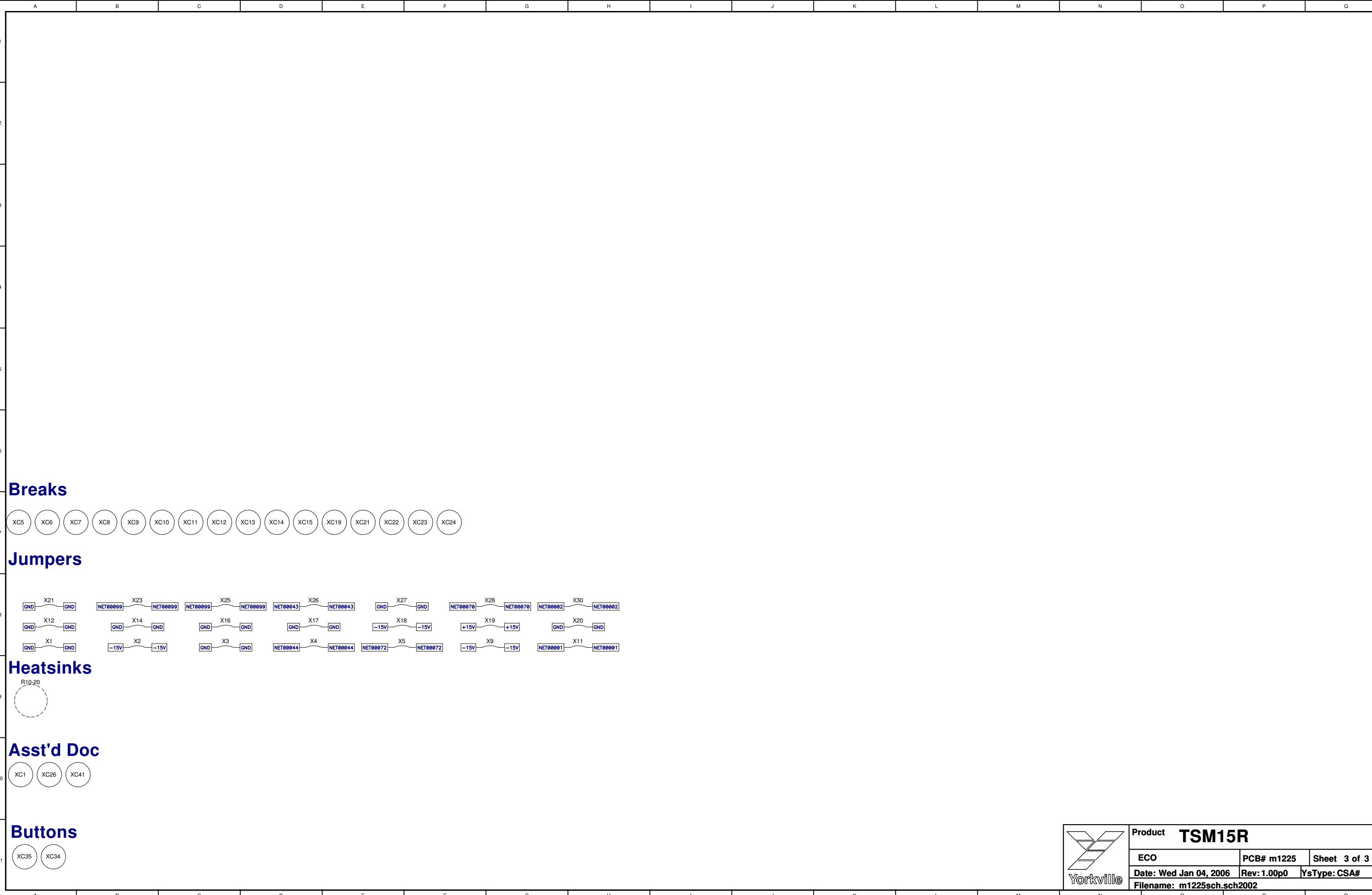
XC3

M1226 POTLIST				
MODEL(S):- TSM15DFX				
REF	FUNCTION	PART#	KNOB	{NEW}
P1	CLN Vol	4420	K	N
P2	OD Gain	4420	K	N
P3	OD Vol	4420	K	N
P4	Bass	4420	K	N
P5	Treble	4417	K	N
P6	Mid	4417	K	N
P7	Contour	4417	K	N
P9	FX Select	4527	K	N
P14	Reverb	4420	K	N
P15	FX Level	4420	K	N
R	F	P	K	N
R	F	P	K	N

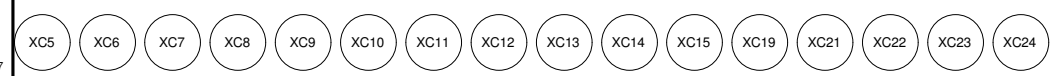




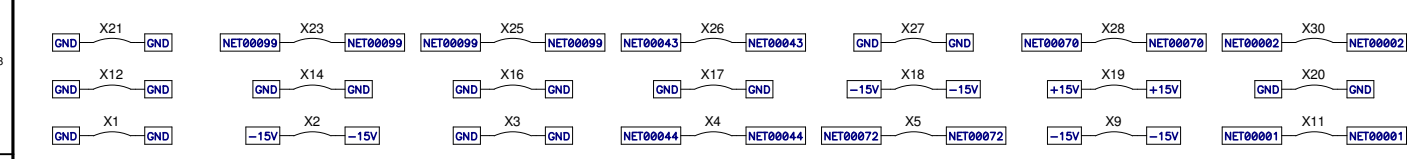
	Product TSM15R		
	POWER/OUTPUT	PCB# m1225	Sheet 2 of 3
	Date: Wed Jan 04, 2006	Rev: 1.00p0	YsType: CSA#
	Filename: m1225sch.sch2002		



Breaks



Jumpers



Heatsinks




Asst'd Doc

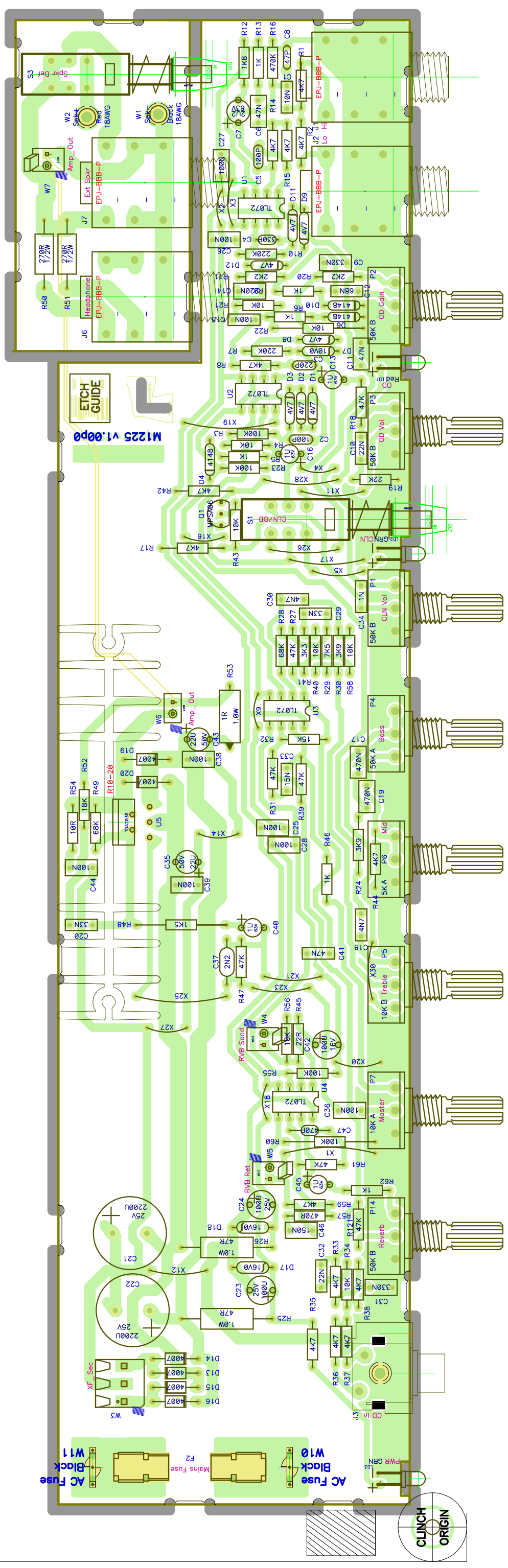


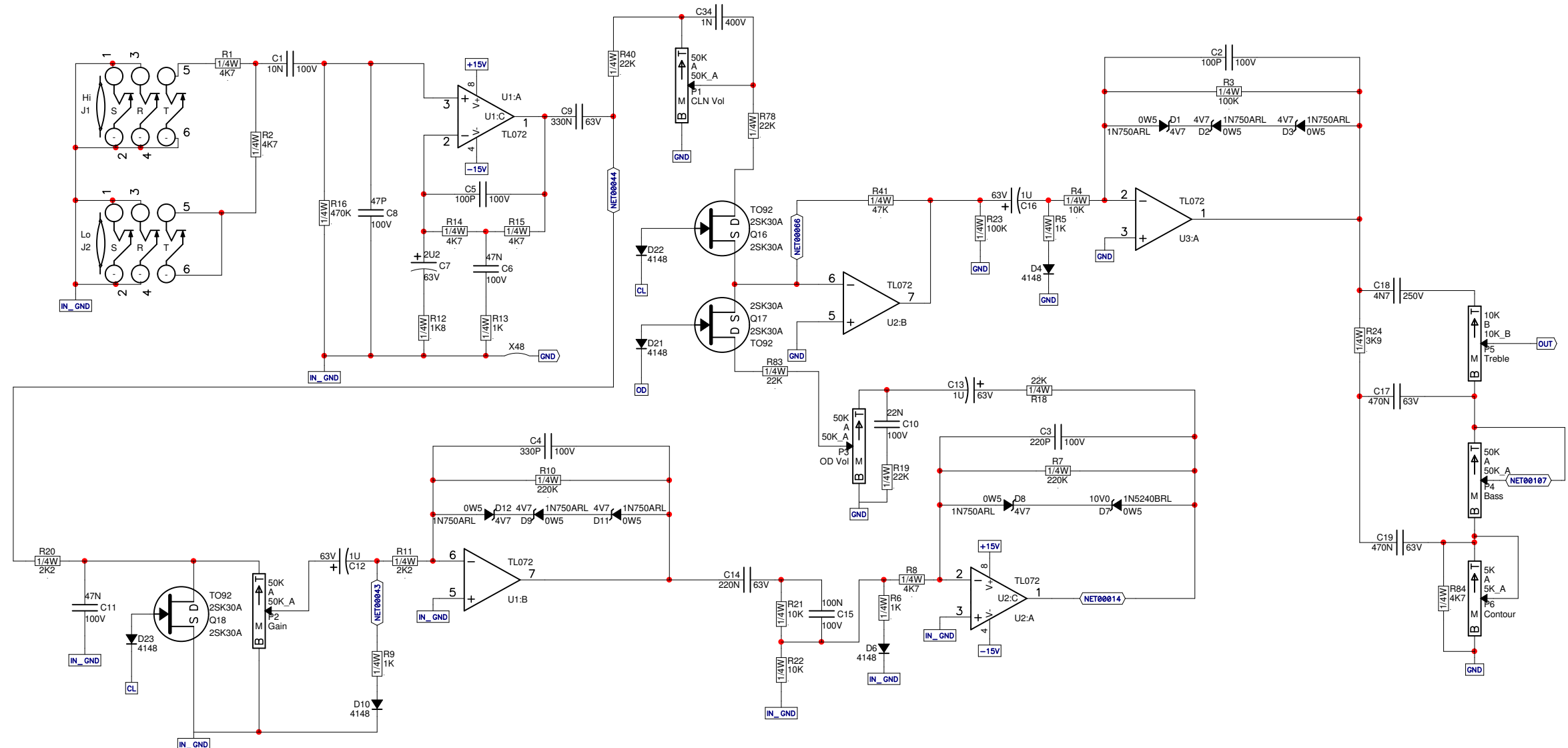
Buttons



	Product TSM15R		
	ECO	PCB# m1225	Sheet 3 of 3
	Date: Wed Jan 04, 2006	Rev: 1.00p0	YsType: CSA#
	Filename: m1225sch.sch2002		

M1226 POTLIST				
MODEL(S):-- TSM15DFX				
REF	FUNCTION	PART#	KNOB	{NEW}
P1	CLN Vol	4420	K	N
P2	OD Gain	4420	K	N
P3	OD Vol	4420	K	N
P4	Bass	4420	K	N
P5	Treble	4417	K	N
P6	Mid	4417	K	N
P7	Contour	4417	K	N
P9	FX Select	4527	K	N
P14	Reverb	4420	K	N
P15	FX Level	4420	K	N
R	F	P	K	N
R	F	P	K	N



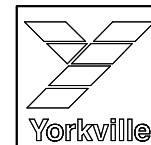
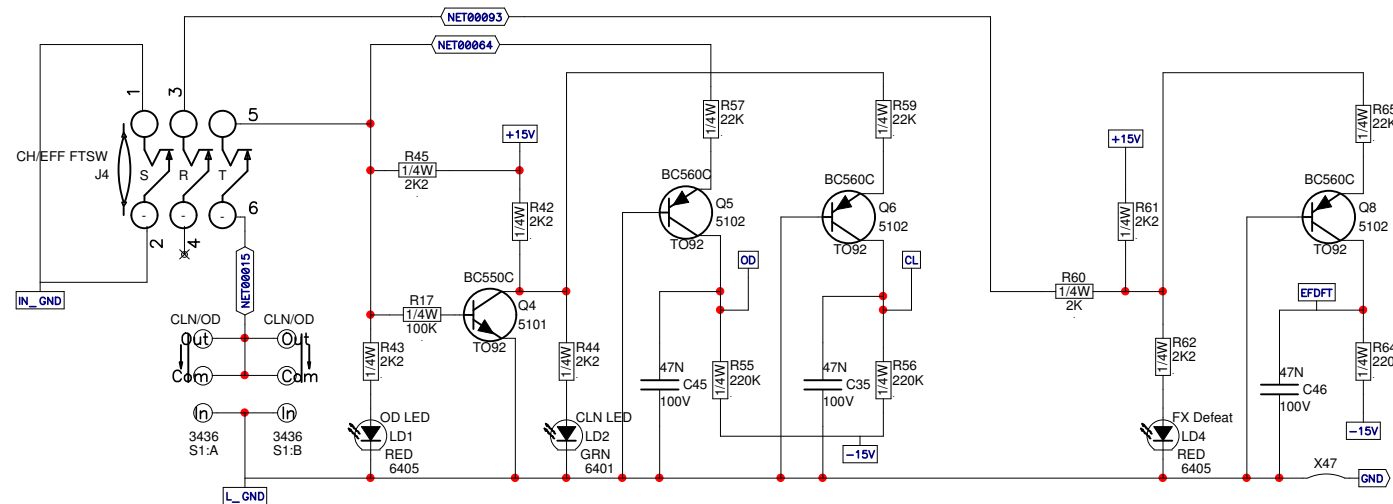


XC3

M1227 POTLIST

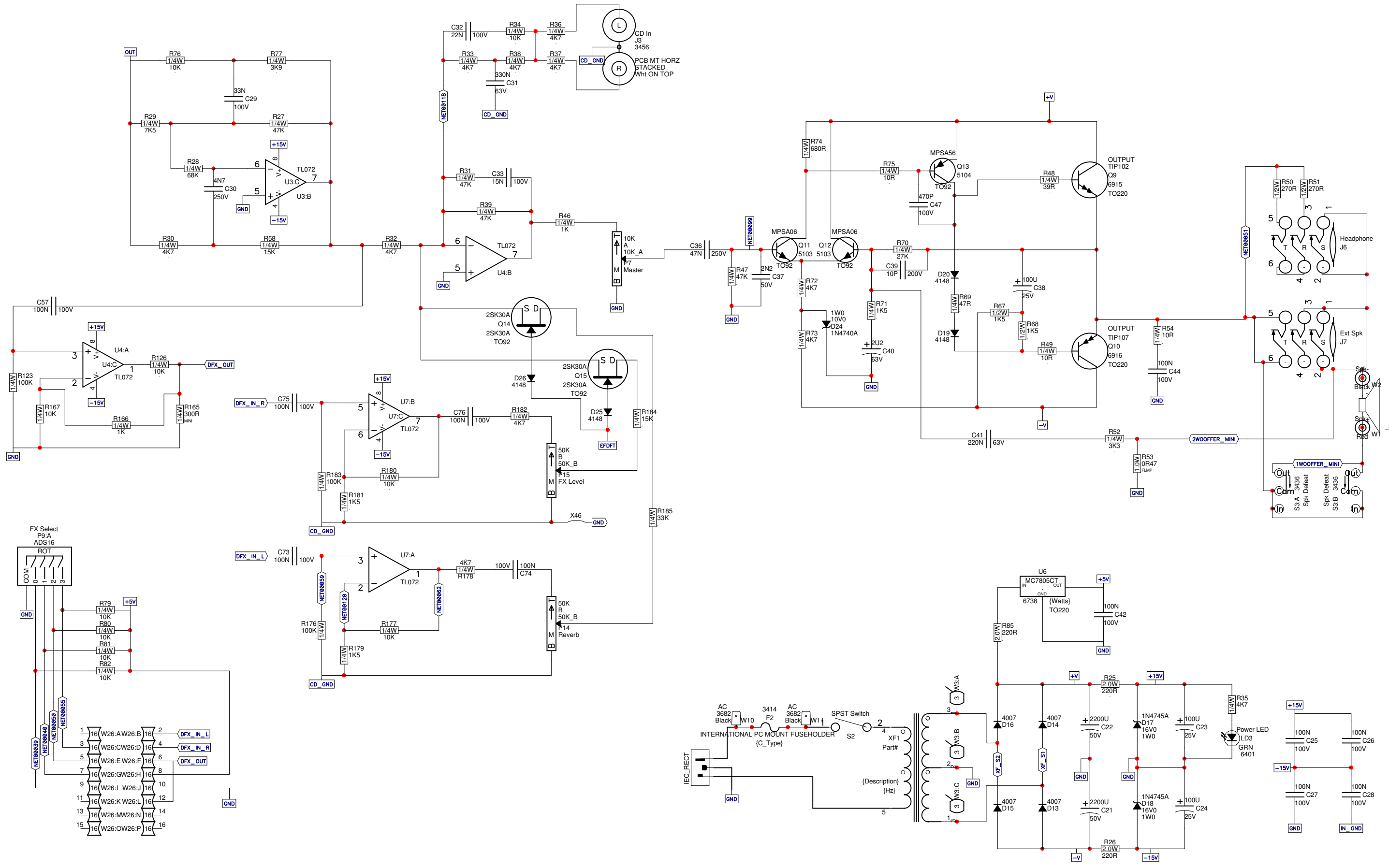
MODEL(S):- TSM15DFX


REF	FUNCTION	PART#	NOB	{NEW}
P1	CLN Vol	50K_B	K	N
P2	OD Gain	50K_B	K	N
P3	OD Vol	50K_B	K	N
P4	Bass	50K_B	K	N
P5	Treble	10K_B	K	N
P6	Contour	5K_B	K	N
P7	Master	10K_A	K	N
P9	FX Select	ADS16	K	N
P14	Reverb	50K_B	K	N
P15	FX Level	50K_B	K	N
R	F	P	K	N
R	F	P	K	N



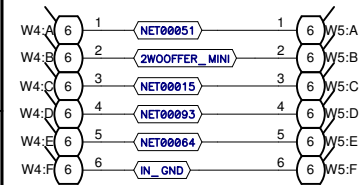
Product **TSM30DFX**

INPUT SECTION	PCB# M1227	Sheet 1 of 3
Date: Thu Jan 05, 2006	Rev: 1.00p0	YsType: CSA#
Filename: m1227sch.sch2002		

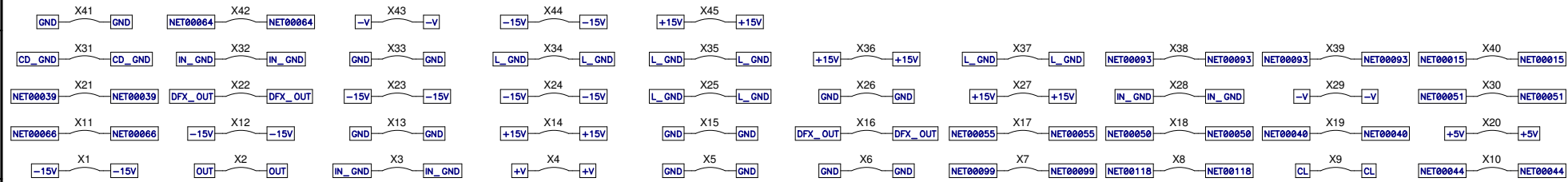


	Product TSM30DFX		
	POWER/OUTPUT	PCB# M1227	Sheet 2 of 3
	Date: Thu Jan 05, 2006	Rev: 1.00p0	YsType: CSA#
	Filename: m1227sch.sch2002		

Ribbon Cable



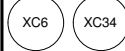
Jumpers



Breaks



Buttons



Heatsinks



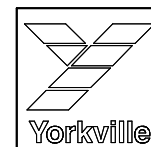
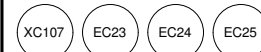
Holes



FX Board



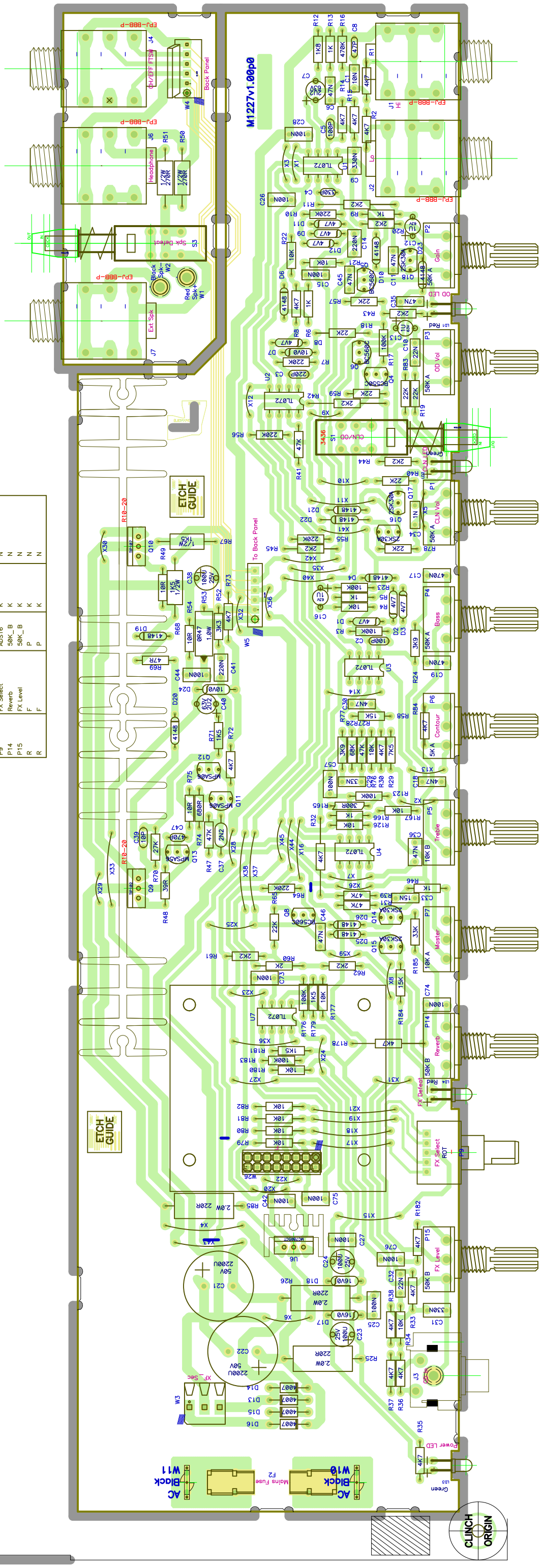
Asst'd Doc



Product **TSM30DFX**

ECO	PCB# M1227	Sheet 3 of 3
Date: Thu Jan 05, 2006	Rev: 1.00p0	YsType: CSA#
Filename: m1227sch.sch2002		

M1227 POTLIST				
MODEL(S):- TSM15DFX				
REF	FUNCTION	PART#	KNOB	{NEW}
P1	CLN Vol	58K_B	K	N
P2	OD Gain	58K_B	K	N
P3	OD Vol	58K_B	K	N
P4	Bass	58K_B	K	N
P5	Treble	18K_B	K	N
P6	Contour	5K_B	K	N
P7	Master	18K_A	K	N
P9	FX Select	A0516	K	N
P14	Reverb	58K_B	K	N
P15	FX Level	58K_B	K	N
R	F	P	K	N
R	F	P	K	N



AC Block
Main's Fuse
W10
W11

CLUNCH ORIGIN