



# ***SERVICE MANUAL***

---

MODEL TYPE: YS1092

## ***DH40H***

•IRONHORSE•

WEB ACCESS: <http://www.yorkville.com>

### **WORLD HEADQUARTERS CANADA**

**Yorkville Sound**  
550 Granite Court  
Pickering, Ontario  
L1W-3Y8 CANADA

Voice: (905) 837-8481  
Fax: (905) 837-8746

### **U.S.A.**

**Yorkville Sound Inc.**  
4625 Witmer Industrial Estate  
Niagara Falls, New York  
14305 USA

Voice: (716) 297-2920  
Fax: (716) 297-3689



**Quality and Innovation Since 1963**  
Printed in Canada

# IMPORTANT SAFETY INSTRUCTIONS



This lightning flash with arrowhead symbol, within an equilateral triangle, is intended to alert the user to the presence of uninsulated "dangerous voltage" within the product's enclosure that may be of sufficient magnitude to constitute a risk of electric shock to persons.

Ce symbole d'éclair avec tête de flèche dans un triangle équilatéral est prévu pour alerter l'utilisateur de la présence d'un « voltage dangereux » non-isolé à proximité de l'enceinte du produit qui pourrait être d'ampleur suffisante pour présenter un risque de choc électrique.



## CAUTION AVIS

**RISK OF ELECTRIC SHOCK  
DO NOT OPEN**

**RISQUE DE CHOC ELECTRIQUE  
NE PAS OUVRIR**



The exclamation point within an equilateral triangle is intended to alert the user to the presence of important operating and maintenance (servicing) instructions in the literature accompanying the appliance.

Le point d'exclamation à l'intérieur d'un triangle équilatéral est prévu pour alerter l'utilisateur de la présence d'instructions importantes dans la littérature accompagnant l'appareil en ce qui concerne l'opération et la maintenance de cet appareil.

### FOLLOW ALL INSTRUCTIONS

**Instructions pertaining to a risk of fire,  
electric shock, or injury to a person**

**CAUTION: TO REDUCE THE RISK OF ELECTRIC  
SHOCK, DO NOT REMOVE COVER (OR BACK).**

**NO USER SERVICEABLE PARTS INSIDE.**

**REFER SERVICING TO QUALIFIED SERVICE PERSONNEL.**

**THIS DEVICE IS FOR INDOOR USE ONLY!**

### SUIVEZ TOUTES LES INSTRUCTIONS

**Instructions relatives au risque de feu,  
choc électrique, ou blessures aux personnes**

**AVIS: AFIN DE REDUIRE LES RISQUE DE CHOC ELECTRIQUE,  
N'ENLEVEZ PAS LE COUVERT (OU LE PANNEAU ARRIERE)**

**NE CONTIENT AUCUNE PIECE REPARABLE PAR L'UTILISATEUR.**

**CONSULTEZ UN TECHNICIEN QUALIFIE POUR L'ENTRETIEN**

**CE PRODUIT EST POUR L'USAGE À L'INTÉRIEUR SEULEMENT**

**Read Instructions:** The Owner's Manual should be read and understood before operation of your unit. Please, save these instructions for future reference and heed all warnings.

Clean only with dry cloth.

**Packaging:** Keep the box and packaging materials, in case the unit needs to be returned for service.

**Warning:** To reduce the risk of fire or electric shock, do not expose this apparatus to rain or moisture. *Do not use this apparatus near water!*

**Warning:** When using electric products, basic precautions should always be followed, including the following:

#### Power Sources

Your unit should be connected to a power source only of the voltage specified in the owners manual or as marked on the unit. This unit has a polarized plug. Do not use with an extension cord or receptacle unless the plug can be fully inserted. Precautions should be taken so that the grounding scheme on the unit is not defeated. An apparatus with CLASS I construction shall be connected to a Mains socket outlet with a protective earthing ground. Where the MAINS plug or an appliance coupler is used as the disconnect device, the disconnect device shall remain readily operable.

#### Hazards

Do not place this product on an unstable cart, stand, tripod, bracket or table. The product may fall, causing serious personal injury and serious damage to the product. Use only with cart, stand, tripod, bracket, or table recommended by the manufacturer or sold with the product. Follow the manufacturer's instructions when installing the product and use mounting accessories recommended by the manufacturer. Only use attachments/accessories specified by the manufacturer

Note: Prolonged use of headphones at a high volume may cause health damage on your ears.

The apparatus should not be exposed to dripping or splashing water; no objects filled with liquids should be placed on the apparatus.

Terminals marked with the "lightning bolt" are hazardous live; the external wiring connected to these terminals require installation by an instructed person or the use of ready made leads or cords.

Ensure that proper ventilation is provided around the appliance. Do not install near any heat sources such as radiators, heat registers, stoves, or other apparatus (including amplifiers) that produce heat.

No naked flame sources, such as lighted candles, should be placed on the apparatus.

#### Power Cord

Do not defeat the safety purpose of the polarized or grounding-type plug. A polarized plug has two blades with one wider than the other. A grounding type plug has two blades and a third grounding prong. The wide blade or the third prong are provided for your safety. If the provided plug does not fit into your outlet, consult an electrician for replacement of the obsolete outlet. The AC supply cord should be routed so that it is unlikely that it will be damaged. Protect the power cord from being walked on or pinched particularly at plugs. If the AC supply cord is damaged DO NOT OPERATE THE UNIT. To completely disconnect this apparatus from the AC Mains, disconnect the power supply cord plug from the AC receptacle. The mains plug of the power supply cord shall remain readily operable.

Unplug this apparatus during lightning storms or when unused for long periods of time.

#### Service

The unit should be serviced only by qualified service personnel. Servicing is required when the apparatus has been damaged in any way, such as power-supply cord or plug is damaged, liquid has been spilled or objects have fallen into the apparatus, the apparatus has been exposed to rain or moisture, does not operate normally, or has been dropped.

**Veillez Lire le Manuel:** Il contient des informations qui devraient être comprises avant l'opération de votre appareil. Conservez. Gardez S.V.P. ces instructions pour consultations ultérieures et observez tous les avertissements.

Nettoyez seulement avec le tissu sec.

**Emballage:** Conservez la boîte au cas où l'appareil devait être retourner pour réparation.

**Avertissement:** Pour réduire le risque de feu ou la décharge électrique, n'exposez pas cet appareil à la pluie ou à l'humidité. *N'utilisez pas cet appareil près de l'eau!*

**Attention:** Lors de l'utilisation de produits électrique, assurez-vous d'adhérer à des précautions de bases incluant celle qui suivent:

#### Alimentation

L'appareil ne doit être branché qu'à une source d'alimentation correspondant au voltage spécifié dans le manuel ou tel qu'indiqué sur l'appareil. Cet appareil est équipé d'une prise d'alimentation polarisée. Ne pas utiliser cet appareil avec un cordon de raccordement à moins qu'il soit possible d'insérer complètement les trois lames. Des précautions doivent être prises afin d'éviter que le système de mise à la terre de l'appareil ne soit désengagé. Un appareil construit selon les normes de CLASS I devrait être raccordé à une prise murale d'alimentation avec connexion intacte de mise à la masse. Lorsqu'une prise de branchement ou un coupleur d'appareils est utilisée comme dispositif de débranchement, ce dispositif de débranchement devra demeurer pleinement fonctionnel avec raccordement à la masse.

#### Risque

Ne pas placer cet appareil sur un chariot, un support, un trépied ou une table instables. L'appareil pourrait tomber et blesser quelqu'un ou subir des dommages importants. Utiliser seulement un chariot, un support, un trépied ou une table recommandés par le fabricant ou vendus avec le produit. Suivre les instructions du fabricant pour installer l'appareil et utiliser les accessoires recommandés par le fabricant. Utilisez seulement les attachments/accessoires indiqués par le fabricant

Note: L'utilisation prolongée des écouteurs à un volume élevé peut avoir des conséquences néfastes sur la santé sur vos oreilles. .

Il convient de ne pas placer sur l'appareil de sources de flammes nues, telles que des bougies allumées.

L'appareil ne doit pas être exposé à des égouttements d'eau ou des éclaboussures et qu'aucun objet rempli de liquide tel que des vases ne doit être placé sur l'appareil.

Assurez que l'appareil est fourni de la propre ventilation. Ne procédez pas à l'installation près de source de chaleur tels que radiateurs, registre de chaleur, fours ou autres appareils (incluant les amplificateurs) qui produisent de la chaleur.

Les dispositifs marqués d'une symbole "d'éclair" sont des parties dangereuses au toucher et que les câblages extérieurs connectés à ces dispositifs de connexion extérieure doivent être effectués par un opérateur formé ou en utilisant des cordons déjà préparés.

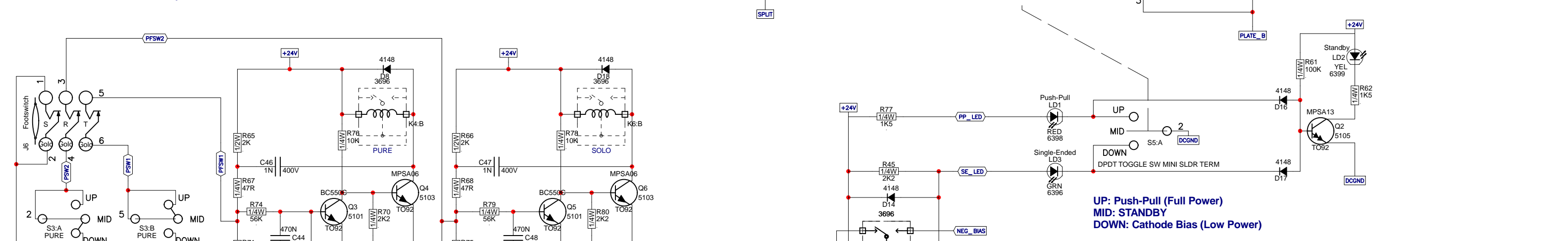
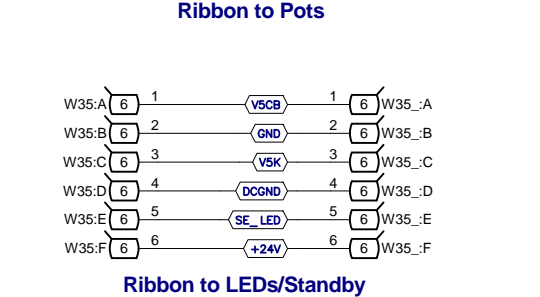
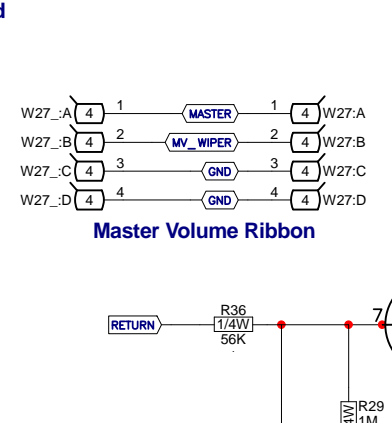
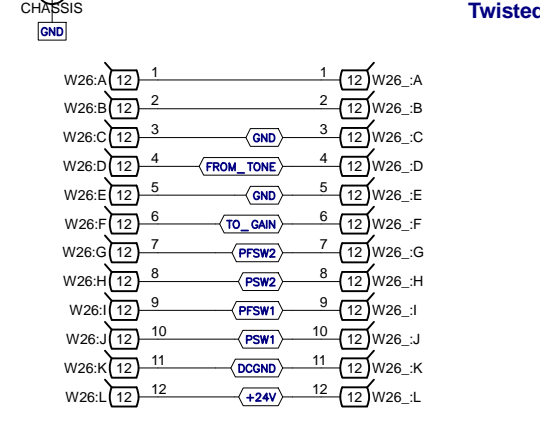
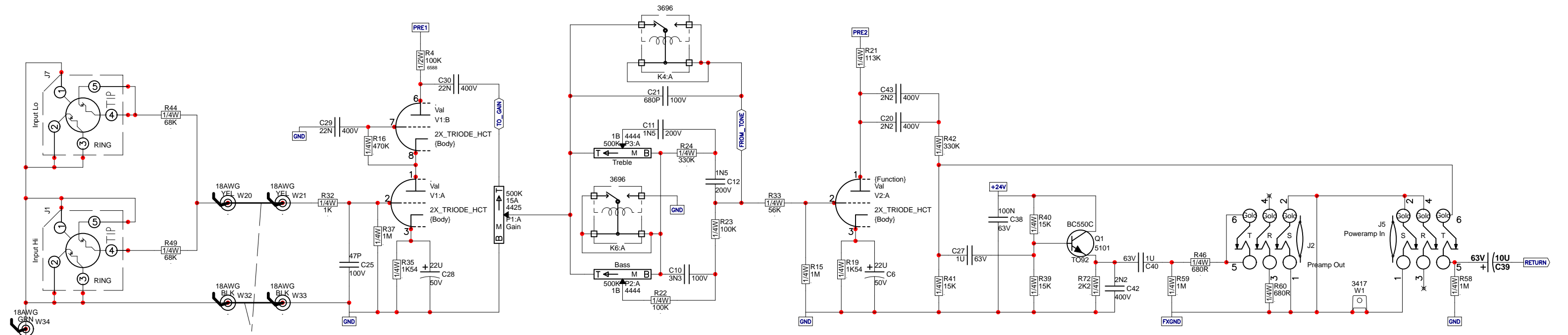
#### Cordon d'Alimentation

Ne pas enlever le dispositif de sécurité sur la prise polarisée ou la prise avec tige de mise à la masse du cordon d'alimentation. Une prise polarisée dispose de deux lames dont une plus large que l'autre. Une prise avec tige de mise à la masse dispose de deux lames en plus d'une troisième tige qui connecte à la masse. La lame plus large ou la tige de mise à la masse est prévu pour votre sécurité. La prise murale est désuète si elle n'est pas conçue pour accepter ce type de prise avec dispositif de sécurité. Dans ce cas, contactez un électricien pour faire remplacer la prise murale. Évitez d'endommager le cordon d'alimentation. Protégez le cordon d'alimentation. Assurez-vous qu'on ne marche pas dessus et qu'on ne le pince pas en particulier aux prises. **N'UTILISEZ PAS L'APPAREIL** si le cordon d'alimentation est endommagé. Pour débrancher complètement cet appareil de l'alimentation CA principale, déconnectez le cordon d'alimentation de la prise d'alimentation murale. Le cordon d'alimentation du bloc d'alimentation de l'appareil doit demeurer pleinement fonctionnel.

Débranchez cet appareil durant les orages ou si inutilisé pendant de longues périodes.

#### Service

Consultez un technicien qualifié pour l'entretien de votre appareil. L'entretien est nécessaire quand l'appareil a été endommagé de quelque façon que se soit. Par exemple si le cordon d'alimentation ou la prise du cordon sont endommagés, si il y a eu du liquide qui a été renversé à l'intérieur ou des objets sont tombés dans l'appareil, si l'appareil a été exposé à la pluie ou à l'humidité, si il ne fonctionne pas normalement, ou a été échappé.



UP: Push-Pull (Full Power)  
 MID: STANDBY  
 DOWN: Cathode Bias (Low Power)

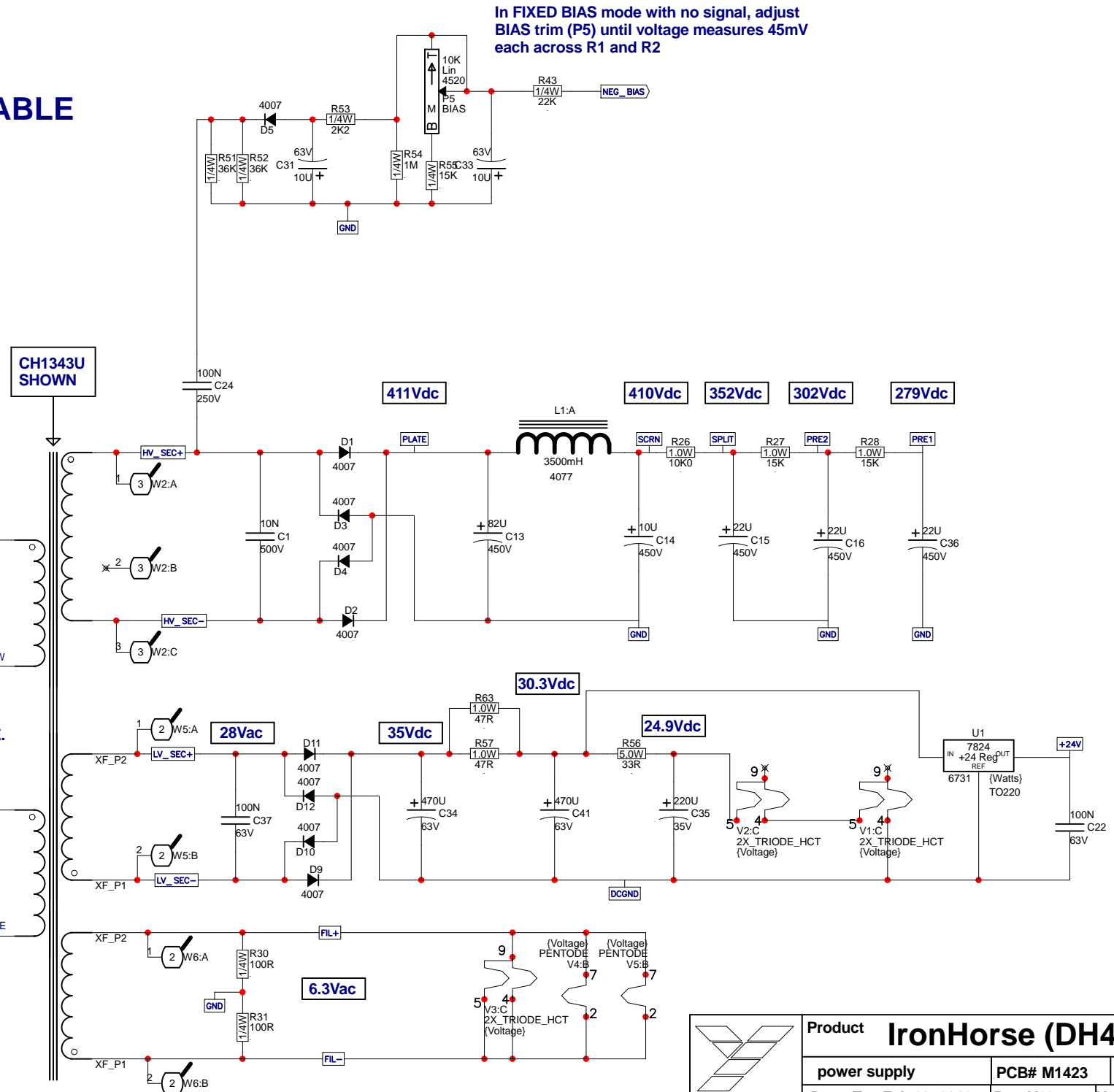
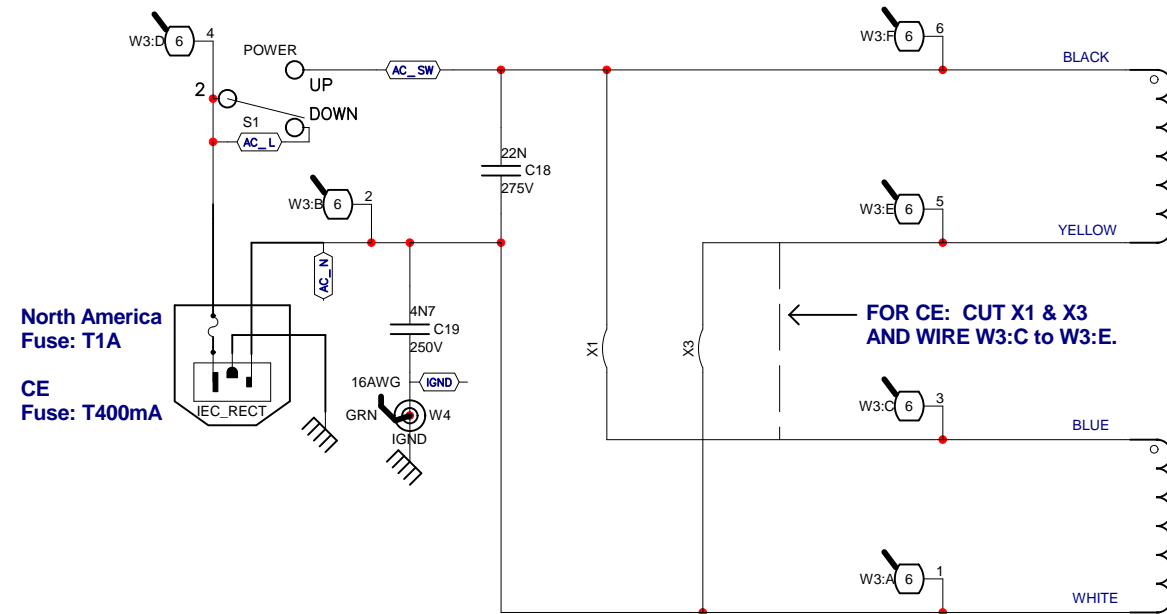
**Yorkville**

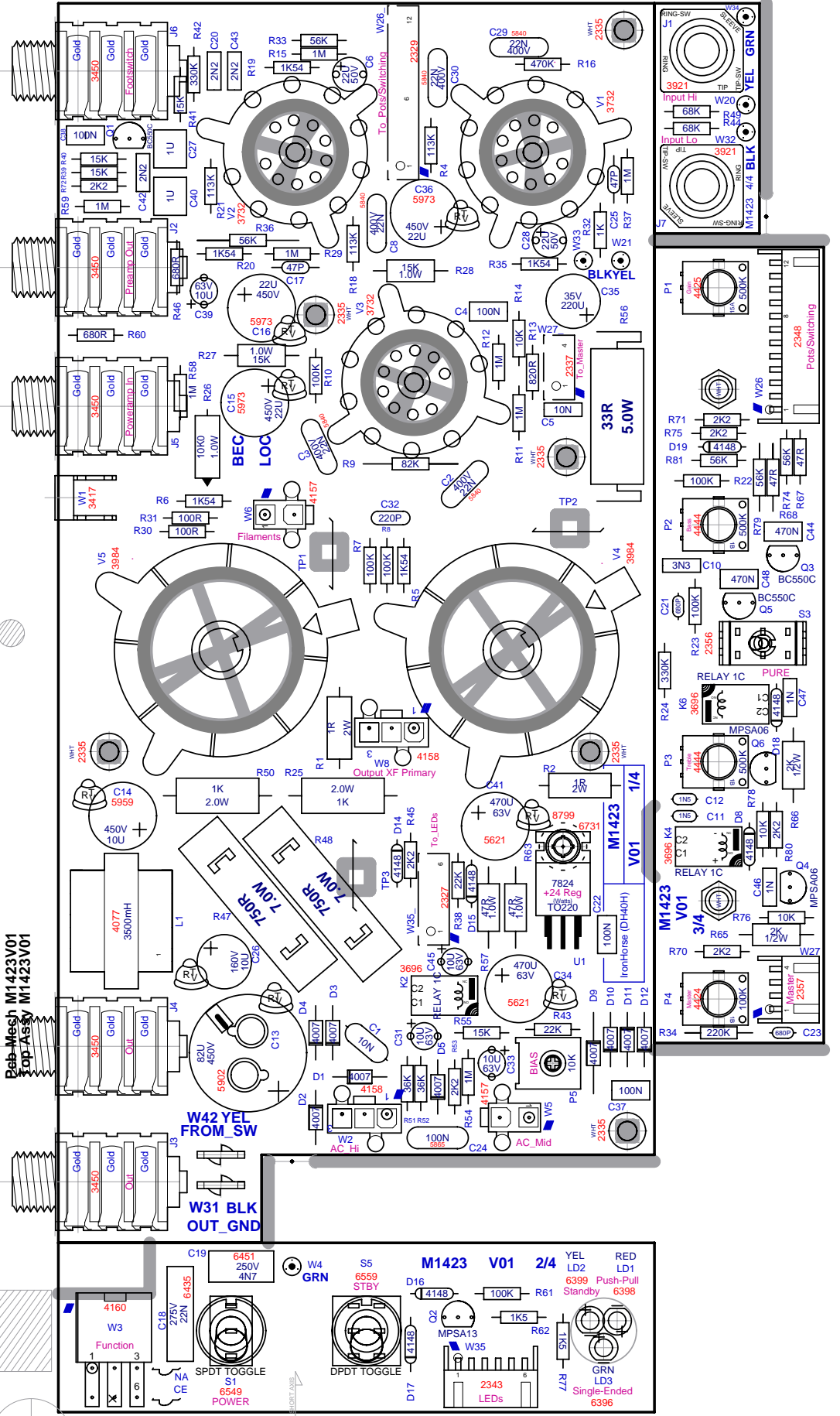
**Product IronHorse (DH40H)**

power amp	PCB# M1423	Sheet 1 of 3
Date: Tue Feb 28, 2012	Rev: V03	YsType: YsType
Filename: M1423V03sch.sch2006		

## POWER TRANSFORMER REFERENCE TABLE

TX - YSPART#	MAINS OPERATING VOLTAGE	
	NA (120V)	CE (220V)
CH1343	TRANSFORMER CABLE CONNECTOR REQUIRES MODIFICATION. SEE PCB LAYOUT PDF FOR DETAILS.	NOT APPLICABLE
CH1343E	NOT APPLICABLE	TRANSFORMER PLUGS DIRECTLY INTO PCB.
CH1343U	TRANSFORMER PLUGS DIRECTLY INTO PCB.	USE ADAPTER PATCH CABLE YS#3088. (SEE LAYOUT PDF FOR CE MODIFICATION IF NO PATCH CABLE IS AVAILABLE)





Reb-Mesh M1423V01  
Top-Assy M1423V01



LONG AXIS

BlankSize - 12500x11500

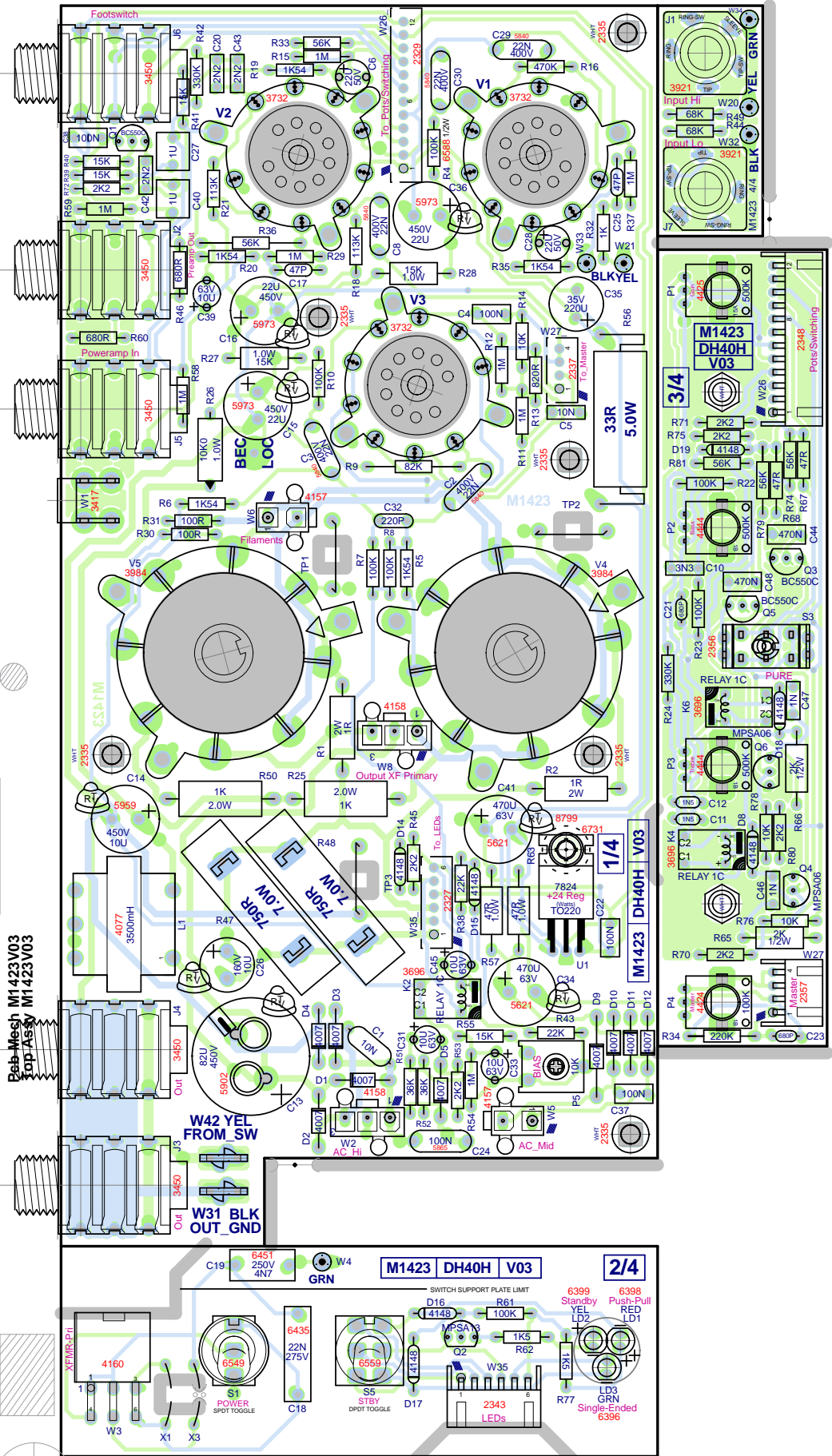
SEE LAYOUT DOCUMENTATION



BlankSize - 12500x11800



Into Wave



Top M1423 V03

BlankSize - 12500x11800

M1423 V03

SEE LAYOUT DOCUMENTATION

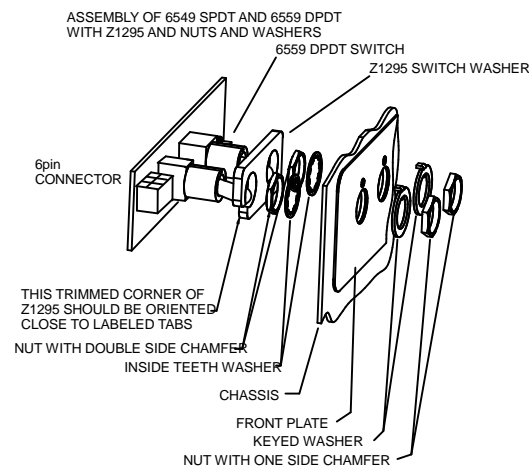
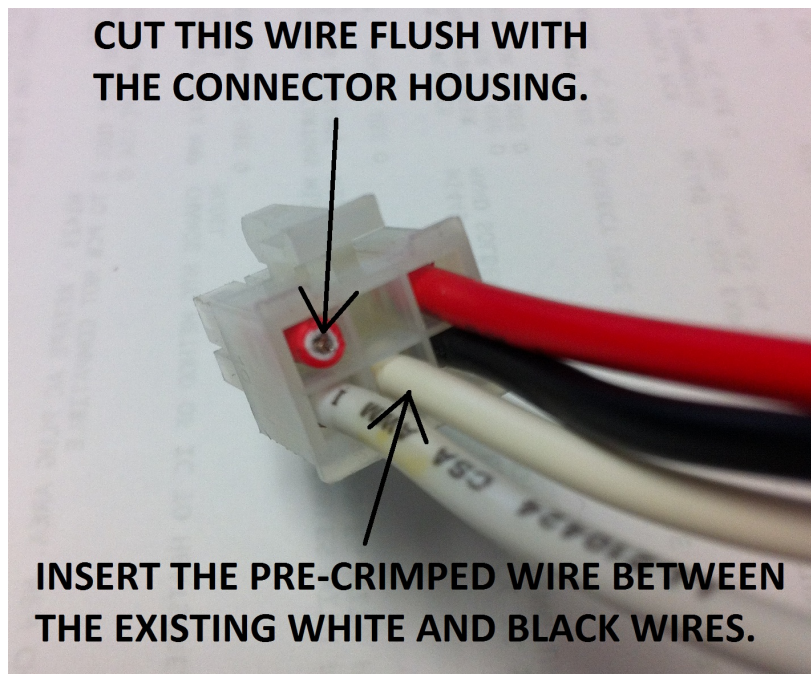


SEE LAYOUT DIAGRAM

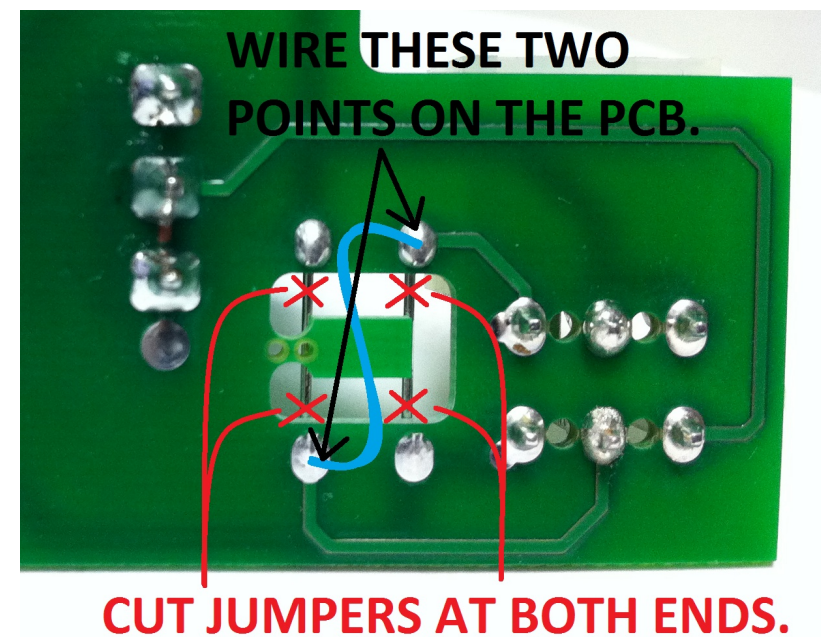


# M1423 PRODUCTION NOTES

1. Screw U1 directly to PCB using 1x YS#8799.
2. Apply RTV to C13 C14 C15 C16 C26 C34 C36 C41.
3. KEYWAY OF S1 AND S5 MUST FACE ARROW ON SILKSCREEN.
4. HARDWARE FOR 6549 & 6559 MUST BE ASSEMBLED IN ORDER INDICATED IN ASSEMBLY DRAWING.
5. R4 100K #6588 IS HAND INSERTED.
6. WHEN USING THE CH1343 (NA TRANSFORMER), THE TRANSFORMER'S MOLEX CONNECTOR MUST BE MODIFIED AS SHOWN HERE:



7. FOR CE OPERATION WITH A CH1343U, USE ADAPTER PATCH CABLE (YS#3088) BETWEEN THE TRANSFORMER AND PCB. IF A PATCH CABLE IS NOT AVAILABLE, THE POWER SWITCH PCB CAN BE MODIFIED AS BELOW:





# SEE PRODUCTION NOTES



## M1423\_PCB\_DATABASE\_HISTORY

MODEL(S):-		MODEL	
#	DATE	VER#	DESCRIPTION OF CHANGE
1	11-JAN-2011	V01	N
2	12-APR-2011	V02	PC8221: #4160 new AC pattern. #4646 update. GG
3	D	V	PC8264: Change R4 #4776 with #6588 hand insert GG
4	27-FEB-2012	V03	PC8351: RETAPED AC PLUG AREA FOR CH1343/E/U. - ML
5	D	V	N
6	D	V	N
7	D	V	N
8	D	V	N
9	D	V	N
10	D	V	N
11	D	V	N
12	D	V	N
13	D	V	N
1	D	V	N
2	D	V	N
3	D	V	N
4	D	V	N
5	D	V	N
6	D	V	N
7	D	V	N
8	D	V	N
9	D	V	N
10	D	V	N
11	D	V	N
12	D	V	N
13	D	V	N
1	D	V	N
2	D	V	N
3	D	V	N
4	D	V	N
5	D	V	N
6	D	V	N
7	D	V	N
8	D	V	N
9	D	V	N
10	D	V	N
11	D	V	N
12	D	V	N
13	D	V	N

## M1423.PCB\_DATABASE\_HISTORY

MODEL(S):-		MODEL	
#	DATE	VER#	DESCRIPTION OF CHANGE
1	D	V	N
2	D	V	N
3	D	V	N
4	D	V	N
5	D	V	N
6	D	V	N

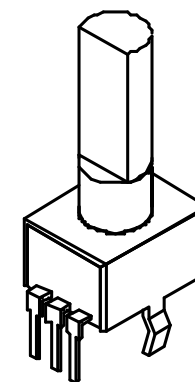
**M1423 PENDING CHANGES**

MODEL(S):-		MODEL	
#	PC#	PENDING CHANGE	
1	PC	X	
2	PC	X	
3	PC	X	
4	PC	X	
5	PC	X	
6	PC	X	

\*PLACE IMPLEMENTED CHANGES INTO BOARD HISTORY

### M1423 Potlist

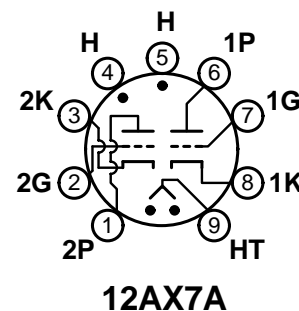
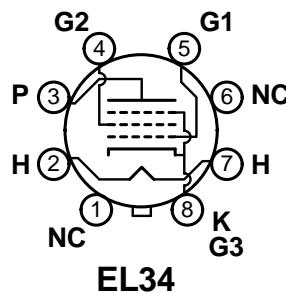
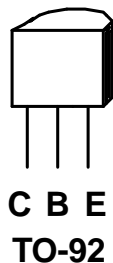
MODEL(S):-		Iron Horse - IH40H		
REF	FUNCTION	PART#	KNOB	{NEW}
P1	GAIN	4425	8430	N
P2	BASS	4444	8430	N
P3	TREBLE	4444	8430	N
P4	MASTER	4424	8430	N
P5	Bias Trim	4520	n/a	N
R	F	P	K	N
R	F	P	K	N
R	F	P	K	N
R	F	P	K	N
R	F	P	K	N
R	F	P	K	N
R	F	P	K	N



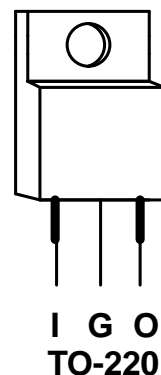
"STYLE\_P32"

### LEAD/PIN REFERENCE

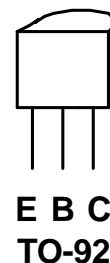
BC550C  
BC560C



78XX



MPSA13





**DH40H Parts List 11/15/2011**

YS No.	Description	Qty.	YS No.	Description	Qty.
6384	JEWELLED PILOT LAMP AMBER ROHS V1	1	4776	1/4W 113K 1% T&R RES	2
6396	GREEN 5MM LED 2V1 20MA HIGH EFF	1	4841	1/4W 220K 5% T&R RES	1
6398	RED 5MM LED 1V5 20MA HIGH EFF	1	4842	1/4W 330K 5% T&R RES	2
6399	YEL 5MM LED 1V5 20MA HIGH EFF	1	4843	1/4W 470K 5% T&R RES	1
6438	1N4007 1000V 1A0 DIODE T&R	9	4844	1/4W 1M 5% T&R RES	8
6825	1N4148 75V 0A45 DIODE T&R	7	3696	RELAY 1C 02AMP DC24 006MA PC-S	3
6731	L7824 TO220 P 24V0 REG	1	8799	#6 X 1/4 PAN PH TYPE B JS500	1
5101	BC550C TO92 NPN TRAN T&R TB	3	8808	4-40 X 3/4 FLAT PHIL MS B.O.& WAX	6
5103	MPSA06 TO92 NPN TRAN T&R TA	2	8832	6-32 X 1/4 PAN PH TAPTITE JS500	3
5105	MPSA13 TO92 NPN DARL T&R TA	1	8807	6-32 X 5/16 PAN PH MS JS500	2
5277	220P 200V 5%CAP T&R RAD CER.2NPO	1	8801	6-32 X 3/8 PAN PH TAPTITE JS500	15
5408	47P 100V 10%CAP T&R BEAD NPO	2	8829	6-32 X 3/8 FLAT PH TAPTITE BO#C HEA	8
5206	1N 400V 5%CAP T&R RAD .2FLM	2	8824	8-32 X 5/16 PAN QUAD TAPTITE JS500	4
5208	2N2 400V 5%CAP T&R RAD .2FLM	3	8999	8-32 X 5/8 PAN PH TAPTITE JS500	4
5273	1N5 200V 5%CAP T&R RAD CER.2NPO	2	8791	8-32 X 2 PAN PH TAPTITE ZINC CLEAR	4
5275	3N3 100V 5%CAP T&R RAD .2FLM	1	8708	10-32 X 3/8 FILLISTER QD MS ZN	2
5816	680P 100V 5%CAP T&R RAD CER.2NPO	2	2335	NYLON STANDOFF NUT #4 500MIL	6
5204	10N 100V 10%CAP T&R RAD .2FLM	1	3417	6-32 SCREW TERMINAL PC MNT SNAP-IN	1
5840	22N 400V 10%CAP BLK RAD POLY FLM	5	3865	1/2 PLASTIC HEX SPACER #6	2
6435	22N 275V 20%CAP BLK 'X2' 15MM AC	1	8482	3/8 1D FLAT WASHER	4
6451	4N7 250V 20%CAP BLK 'Y' 10MM AC	1	8488	3/8 INT TOOTH LOCKWASHE ZINC	2
9961	10N 500V 20%CAP RAD CER DISC BULK	1	8652	SHOULDER WASHER .483" X .125" BLACK	1
5212	100N 63V 5%CAP T&R RAD .2FLM	4	3511	#6 FLAT WASHER NYLON	2
5234	470N 63V 10%CAP T&R RAD .2FLM	2	8850	#10 INT TOOTH LOCKWASHER BO	2
5865	100N 250V 10%CAP BLK RAD POLY FLM	1	2356	DPDT MINI SW PCMT V TOG ON-ON-ON	1
5256	1U 63V 5%CAP T&R RAD .2FLM	2	6559	DPDT TOGGLE SW MINI ON-OFF-ON	1
5629	10U 160V 20%CAP BLK 10X13MM EL	1	3429	SPDT ROKR SW QUIK 180' AC PWR BL/BL	1
5631	22U 50V 20%CAP T&R 6X7MM .2EL	2	6549	SPDT TOGGLE SW MINI LRG BAT	1
5945	10U 63V 20%CAP T&R RAD .2EL	4	3392	250 MALE TAB .2IN T&R	2
5959	10U 450V 20%CAP BLK EL	1	3384	12AU7 JJ DUAL TRIODE PREAMP TUBE	1
5973	22U 450V 20%CAP BLK EL	3	12AX7	12AX7 DUAL TRIODE PREAMP TUBE	2
5268	220U 35V 20%CAP T&R RAD .2EL	1	EL34	EL34 PENTODE OUTPUT TUBE	2
5621	470U 63V 20%CAP BLK 12X25MM EL	2	3732	9 PIN PC MOUNT TUBE SOCKET BE	3
5902	82U 450V 20%CAP BLK 22X30MM	1	3984	8 PIN PC MOUNT TUBE SOCKET BE	2
4424	100K 1B LIN 9MM P32	1	1407	DH40H POWER TX SHIELD IFIRST 200!	1
4444	500K 1B LIN 9MM P32	2	CH1343	DH40H XFMR	1
4425	500K 15AAUDIO 9MM P32	1	CH1343M	DH40H OPT	1
4520	10K TRIM POT	1			
711	30 X 50 X 1.5MIL PLASTIC BAG	1			
3976	SNAP ON 0.843" INSULATING BUSHING	1			
4077	3.5H CHOKE 50MA 0R137 IRON CORE	1			
8522	RUBBER BUMPER WITH WASHER -SMALL-	4			
3478	CLIP 205/187X032 18-22AWG DISCO/INS	2			
3489	CLIP 250X032 18-22AWG DISCO/INSL	1			
3601	RING TERMINAL 16AWG WIRE & #8 SCREW	3			
3449	NEUTRIK JACK NUT RED	2			
3450	1/4" JCK PCB MT ALL-GOLD SKT	5			
3921	1/4" JCK PCB MT VERT STER RT SWT	2			
2403	T2,0AL 5X20MM FUSE	2			
8696	AP-SERIES HANDLE- BARE 6061-T6 ALUM	1			
8889	RUBBER GROMMET #2183-034-BLK	3			
3438	IEC PWR SOC W/ .205TAB & FUSE 10A250V	1			
3810	4" NYLON CABLE TIE	7			
4160	3X2PIN 4.2MM RA HEADER VAL-U-LOK	1			
4157	2PIN 4.2MM HEADER VAL-U-LOK	2			
4158	3PIN 4.2MM HEADER VAL-U-LOK	2			
8430	KNOB CHICKEN-BEAK	4			
8923	6-32 THUMB SCREW - ALUMINUM	4			
3428	8' 3/18 SJT AC LINE CORD REMOVABLE	1			
8800	6-32 KEPS NUT ZINC	3			
8844	6-32 PEMNUT	4			
4597	22AWG STRAN TC WIR JMP	3			
4646	2.0W 1R 5% WIREWND T&R RES	2			
4704	5.0W 33R 5% BLK RES	1			
4613	1.0W 47R 5% T&R RES	2			
4817	1/4W 47R 5% T&R RES	2			
4852	1/4W 100R 5% T&R RES	2			
4873	1/4W 680R 5% T&R RES	2			
4680	7.0W 750R 5% STANDOFF BLK RES	2			
4822	1/4W 820R 5% T&R RES	1			
4747	2.0W 1K 10% BLK RES	2			
4823	1/4W 1K 5% T&R RES	1			
4824	1/4W 1K5 5% T&R RES	2			
4791	1/4W 1K54 1% T&T RES	5			
4631	1/2W 2K 5% T&R RES	2			
4847	1/4W 2K2 5% T&R RES	7			
4829	1/4W 10K 5% T&R RES	3			
5031	1.0W 10K0 5% T&R RES	1			
4830	1/4W 15K 5% T&R RES	4			
6159	1.0W 15K 5% T&R RES	2			
4832	1/4W 22K 5% T&R RES	2			
4868	1/4W 36K 5% T&R RES	2			
4835	1/4W 56K 5% T&R RES	5			
4836	1/4W 68K 5% T&R RES	2			
4837	1/4W 82K 5% T&R RES	1			
4838	1/4W 100K 5% T&R RES	6			
6588	1/2W 100K 5% BLK RES	1			