



SERVICE MANUAL

MODEL TYPE: YS1061

DynaBass 200 & 200T

WEB ACCESS: <http://www.yorkville.com>

WORLD HEADQUARTERS CANADA

Yorkville Sound
550 Granite Court
Pickering, Ontario
L1W-3Y8 CANADA

Voice: (905) 837-8481
Fax: (905) 837-8746

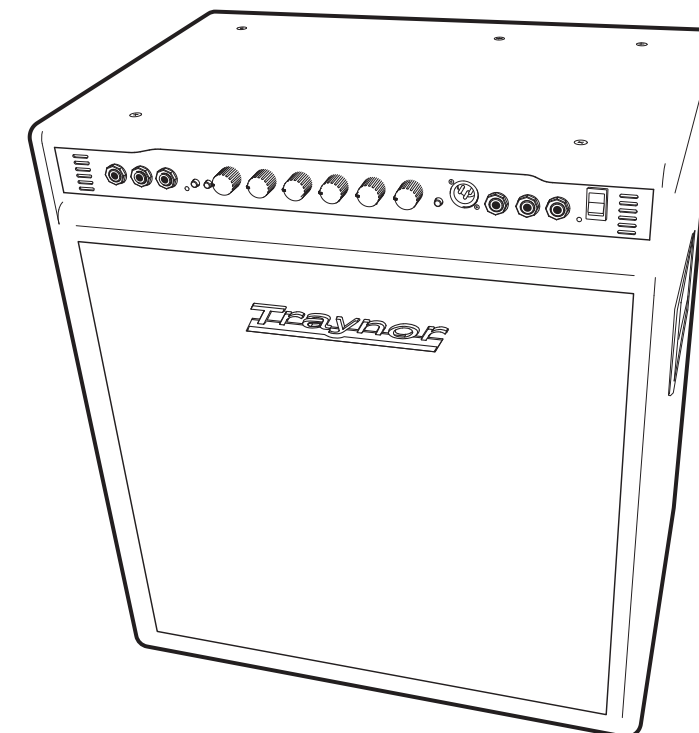
U.S.A.

Yorkville Sound Inc.
4625 Witmer Industrial Estate
Niagara Falls, New York
14305 USA

Voice: (716) 297-2920
Fax: (716) 297-3689



Quality and Innovation Since 1963
Printed in Canada



IMPORTANT SAFETY INSTRUCTIONS



This lightning flash with arrowhead symbol, within an equilateral triangle, is intended to alert the user to the presence of uninsulated "dangerous voltage" within the product's enclosure that may be of sufficient magnitude to constitute a risk of electric shock to persons.

Ce symbole d'éclair avec tête de flèche dans un triangle équilatéral est prévu pour alerter l'utilisateur de la présence d'un « voltage dangereux » non-isolé à proximité de l'enceinte du produit qui pourrait être d'ampleur suffisante pour présenter un risque de choqué électrique.



S2125A

CAUTION AVIS

RISK OF ELECTRIC SHOCK
DO NOT OPEN

RISQUE DE CHOC ELECTRIQUE
NE PAS OUVRIR



The exclamation point within an equilateral triangle is intended to alert the user to the presence of important operating and maintenance (servicing) instructions in the literature accompanying the appliance.

Le point d'exclamation à l'intérieur d'un triangle équilatéral est prévu pour alerter l'utilisateur de la présence d'instructions importantes dans la littérature accompagnant l'appareil en ce qui concerne l'opération et la maintenance de cet appareil.

FOLLOW ALL INSTRUCTIONS

Instructions pertaining to a risk of fire,
electric shock, or injury to a person

CAUTION: TO REDUCE THE RISK OF ELECTRIC SHOCK, DO NOT REMOVE COVER (OR BACK).

NO USER SERVICEABLE PARTS INSIDE.

REFER SERVICING TO QUALIFIED SERVICE PERSONNEL.

SUIVEZ TOUTES LES INSTRUCTIONS

Instructions relatives au risque de feu,
choc électrique, ou blessures aux personnes

AVIS: AFIN DE REDUIRE LE RISQUE DE CHOC ELECTRIQUE, N'ENLEVEZ PAS LE COUVERT (OU LE PANNEAU ARRIERE) NE CONTIENT AUCUNE PIECE

REPARABLE PAR L'UTILISATEUR.

CONSULTEZ UN TECHNICIEN QUALIFIE POUR L'ENTRETIEN

Read Instructions: The Owner's Manual should be read and understood before operation of your unit. Please, save these instructions for future reference and heed all warnings.

Clean only with dry cloth.

Packaging: Keep the box and packaging materials, in case the unit needs to be returned for service.

Warning: To reduce the risk of fire or electric shock, do not expose this apparatus to rain or moisture. *Do not use this apparatus near water!*

Warning: When using electric products, basic precautions should always be followed, including the following:

Power Sources

Your unit should be connected to a power source only of the voltage specified in the owners manual or as marked on the unit. This unit has a polarized plug. Do not use with an extension cord or receptacle unless the plug can be fully inserted. Precautions should be taken so that the grounding scheme on the unit is not defeated.

Hazards

Do not place this product on an unstable cart, stand, tripod, bracket or table. The product may fall, causing serious personal injury and serious damage to the product. Use only with cart, stand, tripod, bracket, or table recommended by the manufacturer or sold with the product. Follow the manufacturer's instructions when installing the product and use mounting accessories recommended by the manufacturer.

The apparatus should not be exposed to dripping or splashing water; no objects filled with liquids should be placed on the apparatus.

Terminals marked with the "lightning bolt" are hazardous live; the external wiring connected to these terminals require installation by an instructed person or the use of ready made leads or cords.

Ensure that proper ventilation is provided around the appliance. Do not install near any heat sources such as radiators, heat registers, stoves, or other apparatus (including amplifiers) that produce heat.

No naked flame sources, such as lighted candles, should be placed on the apparatus.

Power Cord

Do not defeat the safety purpose of the polarized or grounding-type plug. A polarized plug has two blades with one wider than the other. A grounding type plug has two blades and a third grounding prong. The wide blade or the third prong are provided for your safety. If the provided plug does not fit into your outlet, consult an electrician for replacement of the obsolete outlet. The AC supply cord should be routed so that it is unlikely that it will be damaged. If the AC supply cord is damaged DO NOT OPERATE THE UNIT.

Unplug this apparatus during lightning storms or when unused for long periods of time.

Service

The unit should be serviced only by qualified service personnel.

Veillez Lire le Manuel: Il contient des informations qui devraient être comprises avant l'opération de votre appareil. Conservez. Gardez S.V.P. ces instructions pour consultations ultérieures et observez tous les avertissements.

Nettoyez seulement avec le tissu sec.

Emballage: Conservez la boîte au cas où l'appareil devait être retourner pour réparation.

Avertissement: Pour réduire le risque de feu ou la décharge électrique, n'exposez pas cet appareil à la pluie ou à l'humidité. *N'utilisez pas cet appareil près de l'eau!*

Attention: Lors de l'utilisation de produits électrique, assurez-vous d'adhérer à des précautions de bases incluant celle qui suivent:

Alimentation

L'appareil ne doit être branché qu'à une source d'alimentation correspondant au voltage spécifié dans le manuel ou tel qu'indiqué sur l'appareil. Cet appareil est équipé d'une prise d'alimentation polarisée. Ne pas utiliser cet appareil avec un cordon de raccordement à moins qu'il soit possible d'insérer complètement les trois lames. Des précautions doivent être prises afin d'éviter que le système de mise à la terre de l'appareil ne soit désengagé.

Risque

Ne pas placer cet appareil sur un chariot, un support, un trépied ou une table instables. L'appareil pourrait tomber et blesser quelqu'un ou subir des dommages importants. Utiliser seulement un chariot, un support, un trépied ou une table recommandés par le fabricant ou vendus avec le produit. Suivre les instructions du fabricant pour installer l'appareil et utiliser les accessoires recommandés par le fabricant.

Il convient de ne pas placer sur l'appareil de sources de flammes nues, telles que des bougies allumées.

L'appareil ne doit pas être exposé à des égouttements d'eau ou des éclaboussures et qu'aucun objet rempli de liquide tel que des vases ne doit être placé sur l'appareil.

Assurez que l'appareil est fourni de la propre ventilation. Ne procédez pas à l'installation près de source de chaleur tels que radiateurs, registre de chaleur, fours ou autres appareils (incluant les amplificateurs) qui produisent de la chaleur.

Les dispositifs marqués d'une symbole "d'éclair" sont des parties dangereuses au toucher et que les câblages extérieurs connectés à ces dispositifs de connexion extérieure doivent être effectués par un opérateur formé ou en utilisant des cordons déjà préparés.

Cordon d'Alimentation

Ne pas enlever le dispositif de sécurité sur la prise polarisée ou la prise avec tige de mise à la masse du cordon d'alimentation. Une prise polarisée dispose de deux lames dont une plus large que l'autre. Une prise avec tige de mise à la masse dispose de deux lames en plus d'une troisième tige qui connecte à la masse. La lame plus large ou la tige de mise à la masse est prévu pour votre sécurité. La prise murale est désuète si elle n'est pas conçue pour accepter ce type de prise avec dispositif de sécurité. Dans ce cas, contactez un électricien pour faire remplacer la prise murale. Évitez d'endommager le cordon d'alimentation. **N'UTILISEZ PAS L'APPAREIL** si le cordon d'alimentation est endommagé.

Débranchez cet appareil durant les orages ou si inutilisé pendant de longues périodes.

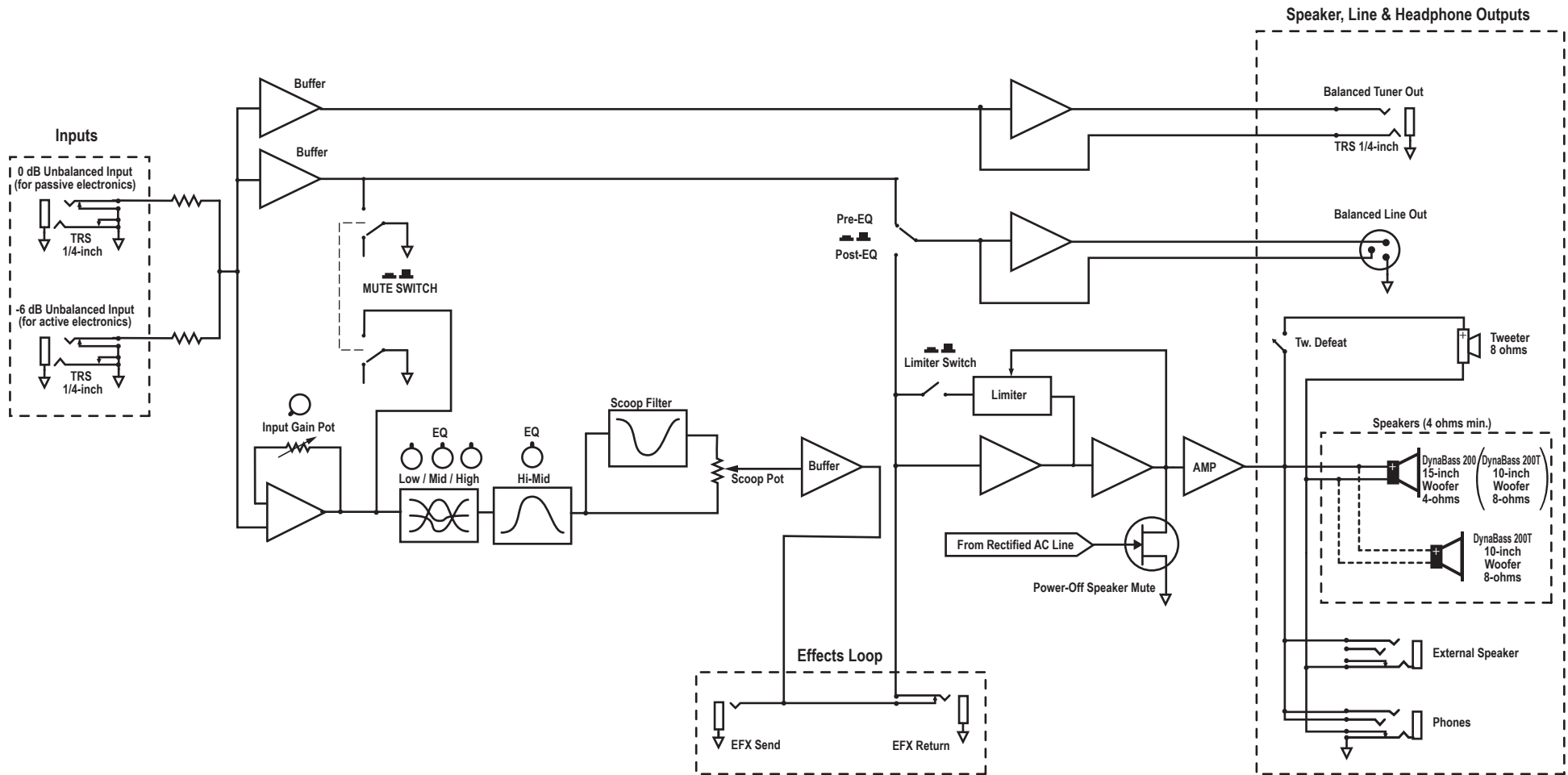
Service

Consultez un technicien qualifié pour l'entretien de votre appareil.

Block Diagram for DynaBass 200/200T

DESIGNED AND MANUFACTURED BY YORKVILLE SOUND

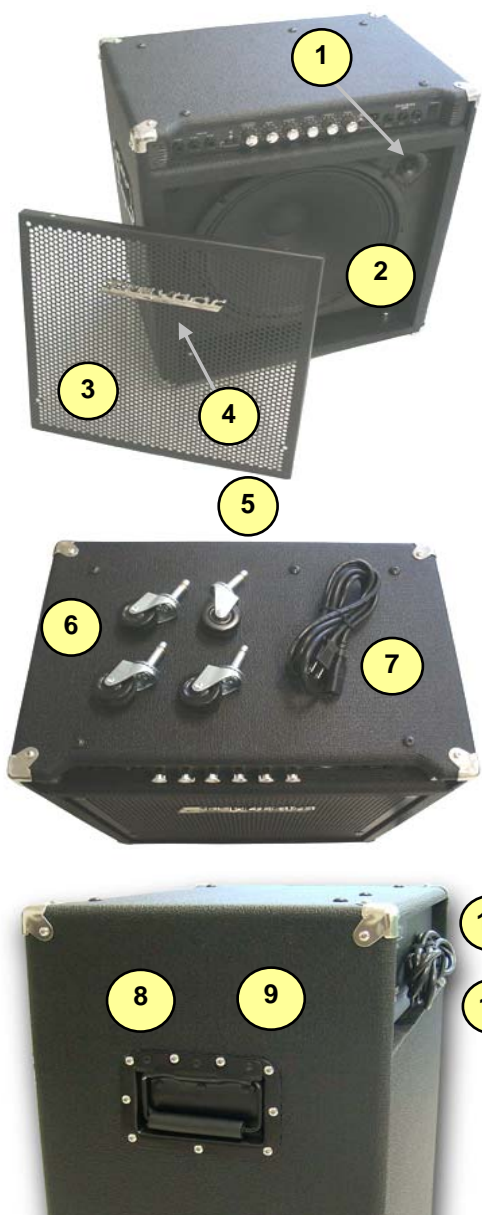
MODEL TYPE: YS1061



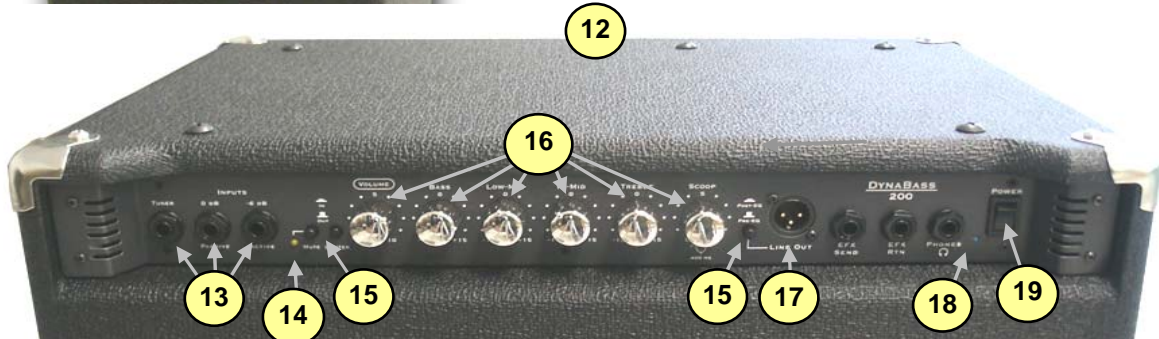
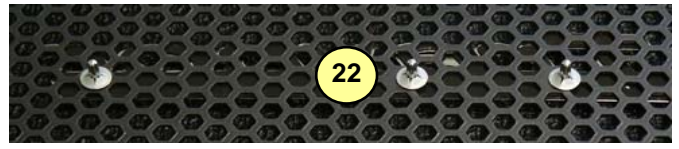
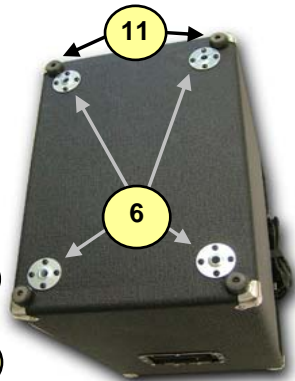
DynaBass 200 Parts List 3/20/2008

YS #	Description	Qty.	YS #	Description	Qty.	YS #	Description	Qty.
5994	YEL 3MM LED 1V9 20MA.12SPCR T&R	1	3501	B52200F006 COMP WASH #4 SMALL	2	8832	6-32 X 1/4 PAN PH TAPTITE JS500	2
6405	RED 3MM LED 1V7 5MA BRT	2	8609	VINYL CAP 0.250" X 1/2" BLK.	2	8801	6-32 X 3/8 PAN PH TAPTITE JS500	5
6554	BLUE 3MM LED 3V9 20MA	1	3645	AC SOCKET RECEPTACLE WITH 0.250 TAB	1	8829	6-32 X 3/8 FLAT PH TAPTITE B0#C HEA	6
6434	6A2 200V 6A0 DIODE	4	3803	NYLON SECUR-A-TACH MINI PLASTIC TIE	1	8835	6-32 X 1/2 PAN QUAD MS TIN PLATED	4
6438	1N4007 1000V 1A0 DIODE T&R	4	3810	4" NYLON CABLE TIE	7	8755	#6 X 5/8 PAN PH TYPE A JS500 BLACK	8
6733	BAT85 30V 0A2 DIODE SCHT T&R	4	3827	SQUARE BUMPER BUTTON BLACK	1	8828	6-32 X 3/4 PAN PH TAPTITE JS500	4
6825	1N4148 75V 0A45 DIODE T&R	12	8401	TRAYNOR KNOB, CHROME PLATED	6	8811	#6 X 1 1/4 FLAT QDRX WS LR CLEAR ZN	8
6439	1N5225B 3V0 0W5 ZENER 5% T&R	1	8636	BUTTON KNOB FLAT BLACK	3	8779	1/4-20X 2 1/2 CARRIAGE BOLT ZINC	1
6463	1N5251BRL 22V0 0W5 ZENER 5% T&R	1	3428	8' 3/18 SJT AC LINE CORD REMOVABLE	1	8734	#10 X 1/2 PAN PH TYP A BRITTE NICKEL	34
6822	1N4745A 16V0 1W0 ZENER 5% T&R	4	8268	TRAYNOR LOGO PLASTIC NICKEL PLATING	1	8749	10-32 X 1/2 QDX PH TAPTITE JS500	1
5101	BC550C TO92 NPN TRAN T&R TB	4	3538	24 PIN BREAKAWAY LOCK .156	0.5	8756	#10 X 3/4 PAN PH TYPE A BLACK OXIDE	20
5102	BC560C TO92 NPN TRAN T&R TB	5	3549	TRIFURCON TERM .156	4	8727	#10 X 1" PAN PH TYPE A JS500 BLACK	4
5119	2N5638 TO92 NCH JFET T&R TC	1	3558	TERM HOUSING 4 CIRC .156/RAMP	0.1	8786	10-32 X 1 1/4 PAN QD MS JS500 BLACK	4
5122	J109 TO92 NCH JFET T&R TC	1	8701	4-40 KEPS NUT ZINC	2	8906	#14X2 ALLEN FLAT HD WOOD SCRW JS500	4
6787	BD237 TO126 PNP TRAN TG	1	8800	6-32 KEPS NUT ZINC	11	8770	1/4-20 X 1 5/16 TRUSS PH MS JS500	5
6788	BD238 TO126 PNP TRAN TG	1	8845	10-32 PEMNUT C-1032-2-Z1	2	8663	11/64 NYLON SPACER (MICRO PLASTIC)	4
6909	MJ21196 TO3 NPN TRAN TH	1	8788	1/4-20 KEPS NUT ZINC	1	8866	#6 NYLON SPACER OD.250XID.140X.187	4
6910	MJ21195 TO3 PNP TRANSISTOR TH	1	8898	1/4-20 CAGE NUT C79 98142027	5	3588	3/4 PLASTIC HEX SPACER #4	4
6745	LM13600N IC XCONDUCTANCE AMP	1	8964	5/16" ID X 3/4" OD X 1/2" BUSHING	5	7347	15" 4R 200WPGM SPEAKER BASS	1
6840	MC33078P IC DUAL OP AMP	1	3823	TO-220 THERMO PAD SMALL HOLE	2	8818	3/4 OD X 3/8 ID X .080 THICK WASHER	1
6882	TL072CP IC FET DUAL OP AMP	6	3916	TO3 SIL-PAD REPLACES MICA	2	8473	#10 BLACK CUPWASHER SWF-10BK	1
6889	TL074CN IC QUAD O/A.T.I ONLY	1	4599	22AWG SOLID SC WIR T&R JMP	64	8817	#10 FLAT WASHER FOR 3/16" BOLT	5
6880	4N35 OPTO-COUPLER	1	5299	24AWG SOLID SC WIR RAD JMP	2	3425	DPDT PUSH SW PCMT BREAK B4 MAKE	3
5404	_27P 100V 10%CAP T&R BEAD NPO	1	4719	5.0W 0R18 5% BLK RES	2	3702	DPST ROKR SW 187" AC PWR SEMKO	2
5410	100P 100V 10%CAP T&R BEAD NPO	4	4866	1/4W 4R7 5% T&R RES	2	3409	THERMO SW N/CLOSED OP/184F CL/144F	1
5420	680P 50V 10%CAP T&R BEAD NPO	3	4675	1/2W 10R 5% T&R RES	1	8468	VELCRO STRAP 3/4"X22CM (VELSTRAP)	1
5423	_1N2 50V 10%CAP T&R BEAD X7R	1	4750	5.0W 10R 5% BLK RES	1	CH1340	DG65/DB200 120V 60HZ TRD	1
5425	_1N8 50V 10%CAP T&R BEAD X7R	2	4812	1/4W 18R 5% T&R RES	1			
5428	_3N3 50V 10%CAP T&R BEAD Y5R	3	4618	1/2W 22R 5% T&R RES	2			
5210	_22N 100V 10%CAP T&R RAD .2"FLM	1	4817	1/4W 47R 5% T&R RES	2			
5300	_10N 50V 10%CAP T&R BEAD X7R	1	4811	1/4W 68R 5% T&R RES	1			
5301	_12N 50V 10%CAP T&R BEAD X7R	1	4912	1/4W 75R 5% T&R RES	1			
5306	_33N 50V 10%CAP T&R BEAD X7R	2	4852	1/4W 100R 5% T&R RES	5			
5308	_47N 50V 10%CAP T&R BEAD X7R	2	4659	1/2W 150R 5% T&R RES	6			
5433	_5N6 50V 10%CAP T&R BEAD X7R	1	4859	1/4W 150R 5% T&R RES	2			
6435	_22N 275V 20%CAP BLK X2 15MM AC	2	4857	1/4W 220R 5% T&R RES	1			
6451	_4N7 250V 20%CAP BLK Y' 10MM AC	1	4770	1/4W 249R 1% T&R RES	4			
5212	100N 63V 5%CAP T&R RAD .2"FLM	12	4867	1/4W 270R 5% T&R RES	1			
5231	220N 63V 10%CAP T&R RAD .2"FLM	1	4736	5.0W 390R 5% BLK RES	1			
5234	470N 63V 10%CAP T&R RAD .2"FLM	1	4821	1/4W 470R 5% T&R RES	3			
5310	_68N 50V 10%CAP T&R BEAD X7R	2	4873	1/4W 680R 5% T&R RES	1			
5312	_82N 50V 10%CAP T&R BEAD X7R	1	4726	5.0W 1K 5% BLK RES	2			
5318	220N 50V 10%CAP T&R BEAD X7R	1	4747	2.0W 1K 10% BLK RES	2			
5322	470N 50V 10%CAP T&R BEAD Z5U	1	4823	1/4W 1K 5% T&R RES	3			
5255	_1U 63V 20%CAP T&R RAD .2"EL	1	4981	1/4W 1K 5%MINI T&R RES	1			
5256	_1U 63V 5%CAP T&R RAD .2"FLM	2	4802	1/4W 1K21 1% T&R RES	1			
5257	_2U2 63V 20%CAP T&R RAD .2"EL	1	4808	1/4W 2K 5% T&R RES	1			
5942	_3U3 100DC10%CAP BLK RAD POLYE FLM	1	4919	1/4W 2K05 1%-NO SUBS- T&R RES	1			
5281	_10U 16V 20%CAP T&R RAD .2"NP	1	4847	1/4W 2K2 5% T&R RES	3			
5282	_10U 16V 20%CAP T&R 5X7MM .2"NP	3	4805	1/4W 2K87 1% T&R RES	1			
5961	_33U 16V 20%CAP T&R RAD .2"NP	1	4804	1/4W 3K 5% T&R RES	1			
5621	470U 63V 20%CAP BLK 12X25MM EL	4	4626	1/2W 3K3 5% T&R RES	5			
5616	3300U 50V 20%CAP BLK 18X35MM EL	2	4826	1/4W 3K3 5% T&R RES	2			
4417	_10K 5B LIN 9MM HORIZONTAL P28	1	4774	1/4W 4K12 1% T&R RES	3			
4418	_10K 5C R/A 9MM HORIZONTAL P28	1	4627	1/2W 4K7 5% T&R RES	1			
4420	_50K B LIN 9MM HORIZONTAL P28	4	4681	1.0W 4K7 5% T&R RES	2			
4529	470R TRIM POT	1	4827	1/4W 4K7 5% T&R RES	8			
8803	8-32 X 3/8 PAN PHIL TAPTITE JS500	9	4639	1/4W 4K99 1% T&R RES	2			
713	25 X 20 X 50 2 MIL PLASTIC BAG	1	4862	1/4W 5K6 5% T&R RES	1			
3804	SNAP ON 1.500" INSULATING BUSHING	1	4887	1/4W 7K5 5% T&R RES	1			
3819	_5UH COIL 18AWG R000 AIR CORE	1	4800	1/4W 10K0 1% T&R RES	13			
8504	CORNER, 2 LEGS NOTCED LIP NICKEL	8	4829	1/4W 10K 5% T&R RES	3			
8522	RUBBER BUMPER WITH WASHER -SMALL-	4	4773	1/4W 12K1 1% T&R RES	1			
8533	RUBBER BUMPER TAPERED 1.375 X 1.00	4	4830	1/4W 15K 5% T&R RES	2			
3463	CLIP 110X020 18-22AWG DISCO/INSL	2	4885	1/4W 20K 5% T&R RES	5			
3478	CLIP 205/187X032 18-22AWG DISCO/INS	4	4832	1/4W 22K 5% T&R RES	3			
3489	CLIP 250X032 18-22AWG DISCO/INSL	17	4902	1/4W 24K 5% T&R RES	2			
3494	CLIP 205/187X020 14-16AWG DISCO/INS	2	4840	1/4W 33K 5% T&R RES	6			
3601	RING TERMINAL 16AWG WIRE & #8 SCREW	3	4834	1/4W 47K 5% T&R RES	3			
3682	250 MALE PCB TAB REEL	11	4803	1/4W 49K9 1% T&R RES	1			
3450	1/4" JCK PCB MT ALL-GOLD SKT	4	4895	1/4W 51K 5% T&R RES	1			
3498	1/4" JCK PCB MT HORZ	3	4838	1/4W 100K 5% T&R RES	4			
3417	6-32 SCREW TERMINAL PC MNT SNAP-IN	2	4886	1/4W 200K 5% T&R RES	1			
3923	XLR MALE PCB MT HORZ MTHOLE-V SNAP	1	4841	1/4W 220K 5% T&R RES	1			
3451	EYELET SMALL 0.089 OD PLATED	13	4842	1/4W 330K 5% T&R RES	2			
3414	INTERNATIONAL PC MOUNT FUSEHOLDER	2	4874	1/4W 560K 5% T&R RES	2			
2407	_2.5 AMP SLO-BLO .25X1.25 FUSE	1	4844	1/4W 1M 5% T&R RES	2			
8600	HANDLE, RECESSED, PULL, BLACK METAL	2	8865	4-40 X 5/16 PAN PH MS JS500	8			
8604	10-32 T NUT	6	8741	4-40 X 1/2 PAN PH MS JS500	2			
7417	_8R 30W TWEETER PIEZO TLC 1	1	8842	#4 X 5/16 PAN QUAD TYPE A JS500 BLK	2			

Traynor DynaBass 200

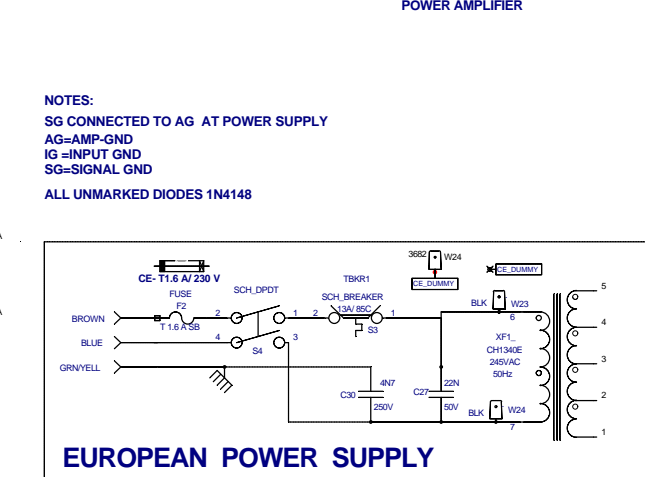
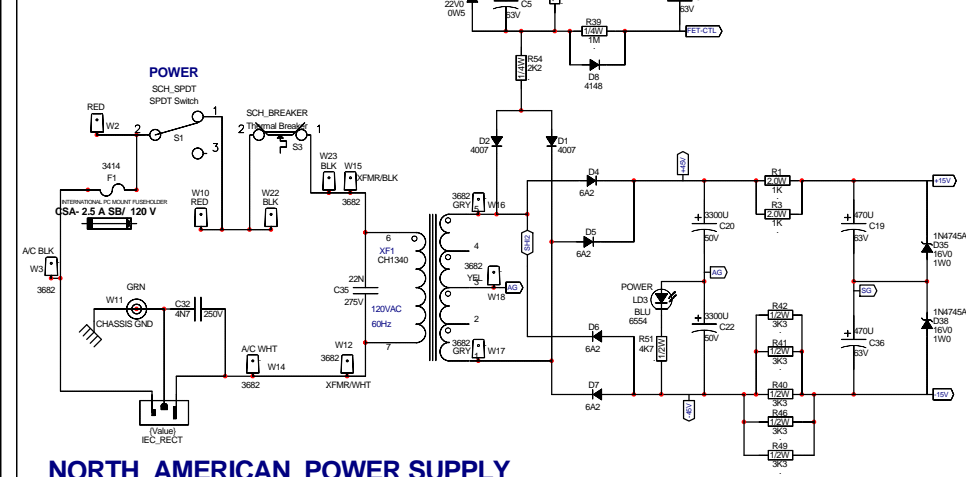
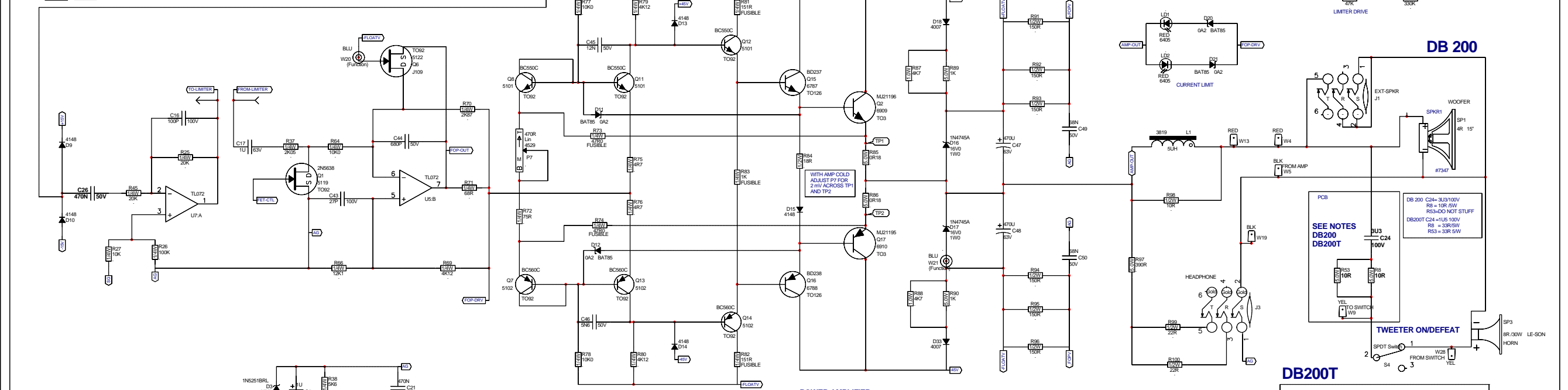
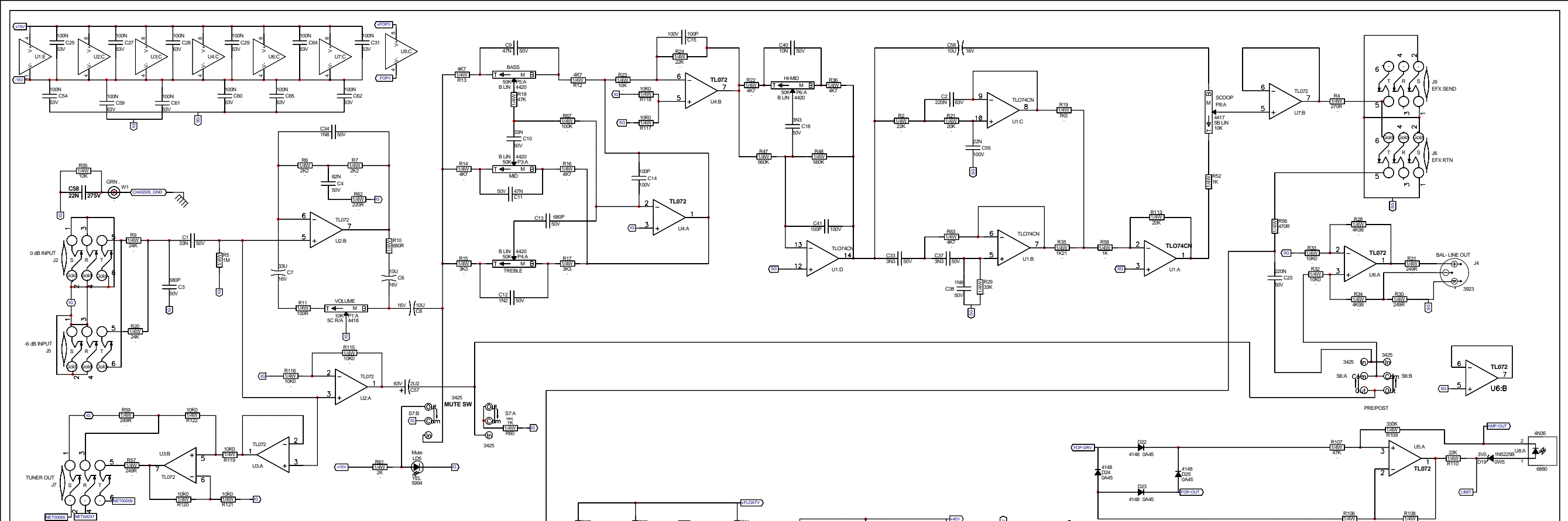


#	Part#	Description
Labeled Components		
1	7417	.8R 30W TWEETER PIEZO TLC 1
2	7347	15" 4R 200WPGM SPEAKER BASS
3	Z891*	DB200 GRILLE
4	8268	TRAYNOR LOGO PLASTIC NICKEL PLA
5	8504	CORNER, 2 LEGS NOTCED LIP NICKE
6	8599	2" CASTOR AND SOCKET
7	3428 /	8' 3/18 SJT AC LINE CORD REMOVA
8	8600	HANDLE, RECESSED, PULL, BLACK META
9	8734	#10 X 1/2 PAN PH TYP A BRITE NI
10	3645	AC SOCKET RECEPTACLE WITH 0.250
11	8522	RUBBER BUMPER WITH WASHER - SMAL
12	8770/8817	1/4-20 X 1 5/16 TRUSS PH MS JS5 / WASHER
13	3450	1/4 ALL GOLD PC MNT JK SKT
14	5994	YEL 3MM LED 1V9 20MA.12SPCR T&R
15	8636	BUTTON KNOB FLAT BLACK
16	8401	TRAYNOR KNOB, NICKEL PLATED
17	3923	XLR MALE PCB MT HORZ MTHOLE-V SNAP
18	6405	RED 3MM LED 1V7 5MA BRT
19	3702	DPST ROKR SW 187" AC PWR S
20	8533	RUBBER BUMPER TAPERED 1.375 X 1
21	8906	#14X2 ALLEN FLAT HD WOOD SCRW J
22	9925	TINNERMAN CLIP 1/8" STUD SIZE R



*NOTE: Replacement grilles are 'Special-Order' and are only available while the model is in production.

**Real Gear.
Real People.**

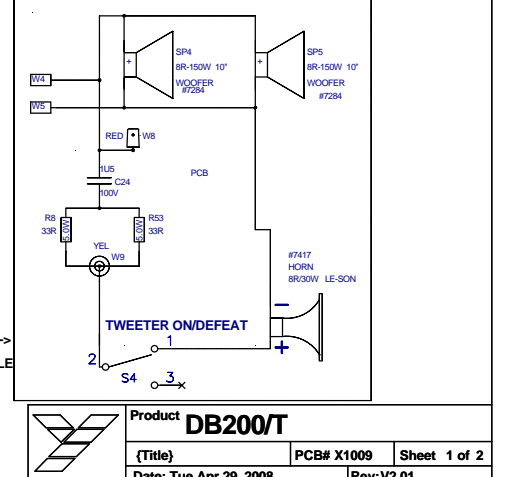


M1326 - M1327 POTS LIST

REF	FUNCTION	PART#	NOB	(NEW)
P1	VOLUME	4418	8399	N
P3	MID	4420	8399	N
P4	TREBLE	4420	8399	N
P5	BASS	4420	8399	N
P6	HI-MID	4420	8399	N
P8	SCOOP	4417	8399	N
R	F	P	K	N
R	F	P	K	N
R	F	P	K	N
R	F	P	K	N
R	F	P	K	N
R	F	P	K	N
R	F	P	K	N
R	F	P	K	N

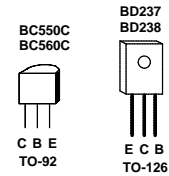
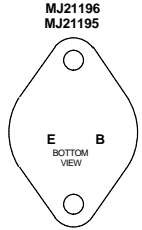
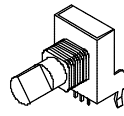
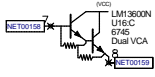
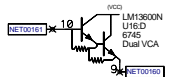
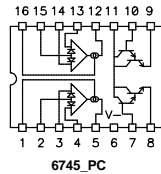
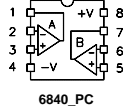
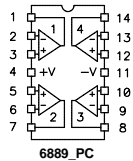
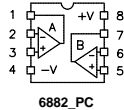
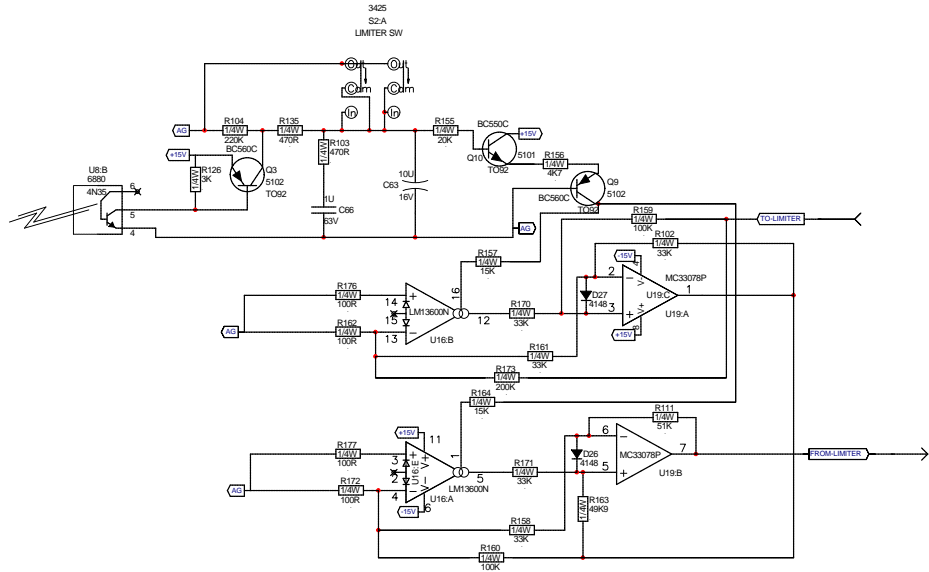
M1326 - M1327 - X1009 HISTORY

MODEL(S)	DATE	VER#	DESCRIPTION OF CHANGE
DB200/T	1 SEP-13-2006	1.00	DERIVED FROM M633 V4.00
DB200/T	1 JUL-05-2007	1.00	CORRECTED TO-3 DIAGRAM, R74 -> #2042 FUSIBLE, R82 -> #2045 FUSIBLE, R84 -> #4612 1/2W HAND STUFF, R83 -> #2050 FUSIBLE, R81 -> #2045 FUSIBLE, R73 -> #2042 FUSIBLE
DB200/T	8 AUG-28-2007	2.00	FUSE AND TRANSFORMER UPDATED
DB200/T	7 NOV-23-2007	2.00	CHANGE OUTPUT JACK AND XOVER PCB ASSEMBLY
DB200/T	8 NOV-23-2007	2.00	PC#7420, MOVE POTS,LEDS,SWITCH FOR FACEPLATE ELIMINATION
DB200/T	9 APR-29-2008	2.01	PC#7451, R84 FROM 18R 1/4W #4812 TO 18R #4612 1/2W
DB200/T	10		
DB200/T	11		
DB200/T	12		
DB200/T	13		

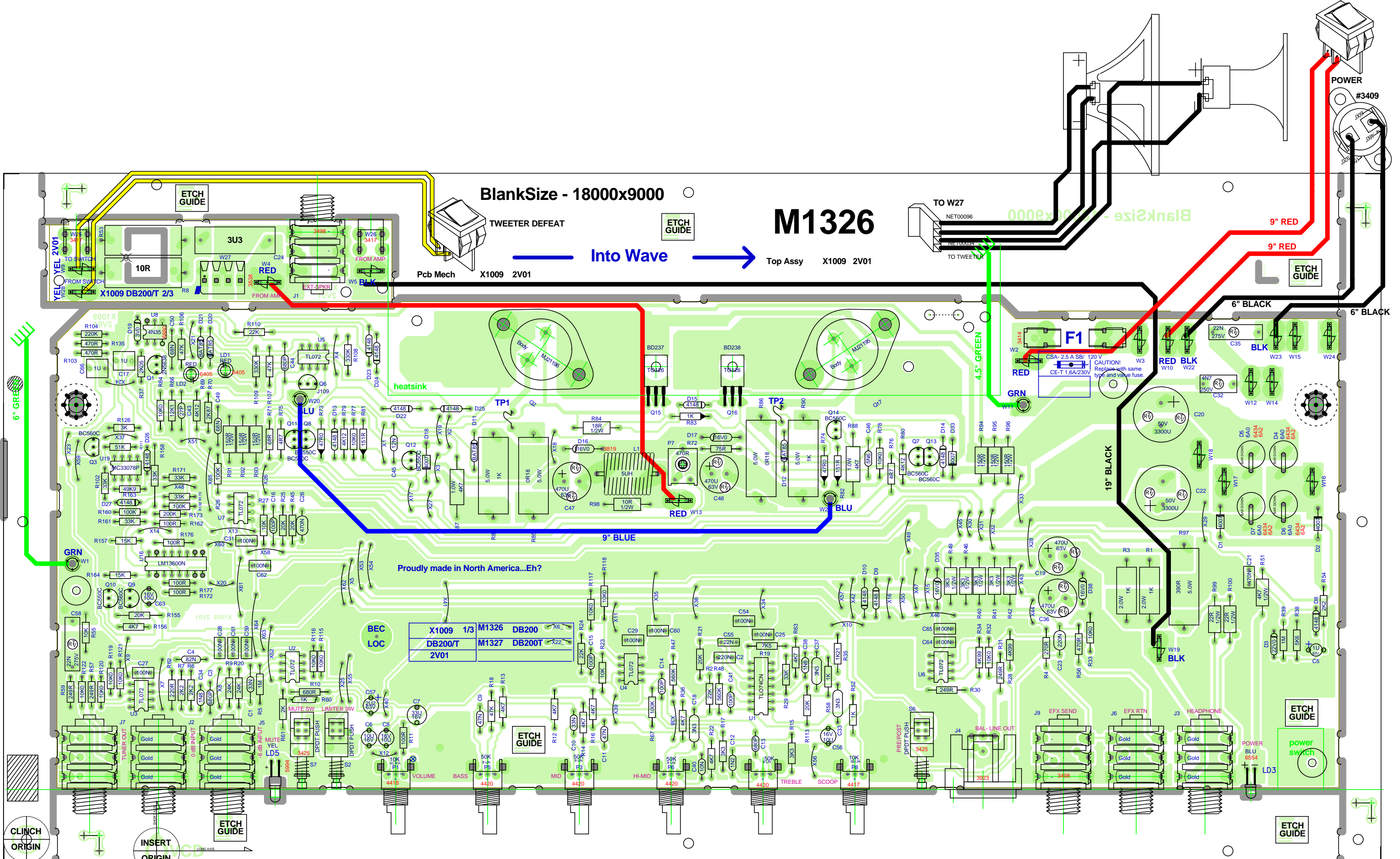


NORTH AMERICAN POWER SUPPLY

EUROPEAN POWER SUPPLY



	Product DB200/T		
	(Title)	PCB# X1009	Sheet 2 of 2
	Date: Tue Apr 29, 2008	Rev: V2.01	
	Filename: X1009V201sch.sch2002		

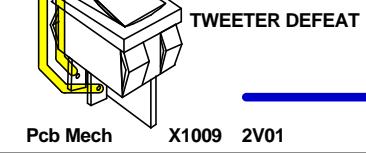


BlankSize - 18000x9000

M1326

Into Wave

Top Assy X1009 2V01



X1009 1/3	M1326 DB200	X6
DB200/T	M1327 DB200T	X22
2V01		

SEE LAYOUT DOCUMENTATION



SEE LAYOUT DIAGRAM



PRODUCTION NOTES

M1326

- 1 ADD THERMAL JOINT COMPOUND(GOOP) BETWEEN Q8 AND Q11;
Q7 AND Q13. COVER WITH VINYL CAP (8609) AND RTV.
- 2 FOR DB 200 STUFF R8 =10R/5W
C24 = 3U3/100V
REMOVE X22_
- 3 FOR DB 200T STUFF R8=33R/5W
R53=33R/5W
C24=1U5/100V
REMOVE X6_ JUMPER
- 4 CE VERSIONS: RTV PIECE OF #8241 MYLAR TO CHASSIS UNDER
AC SECTION OF PCB BOARD (I.E. UNDER F1,C35,C32,W24,W14)
- 5 CH1340, SECONDARY RED WIRES MUST BE TIED UP.
- 6 ALL WIRES MUST BE ELEVATED UP TO AVOID CONTACT WITH PCB AND OTHER
COMPONENTS, E.G. BLUE WIRE FROM W21 TO W20

FUSE

N/A 2.5 A /120 V (2407)

CE 1.6 A / 230 V (2473)

N/A W1 = GREEN 6"
W2 = RED 9"

W6 AND W13 = RED 19"

W7 AND W19 = BLACK 19"

W9 = YELLOW 21"

W10 = RED 9"

W11 = GREEN 4.5"

W20 AND W21 = BLUE 9"

W22 = BLACK 6"

W23 = BLACK 6"

CE W2 = RED D/INS 9"
W10 = RED D/INS 9"

W22 = BLACK D/INS 6"

W23 = BLACK D/INS 6"



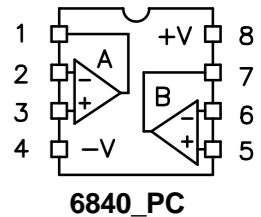
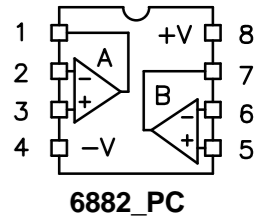
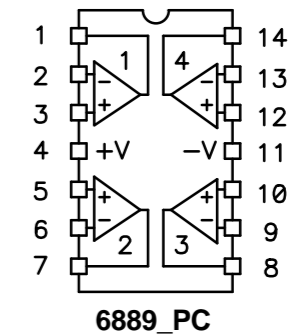
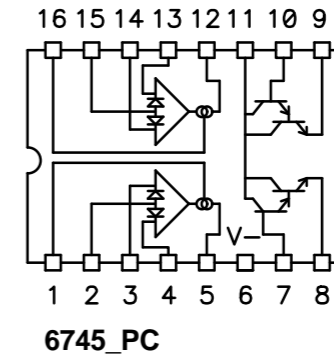
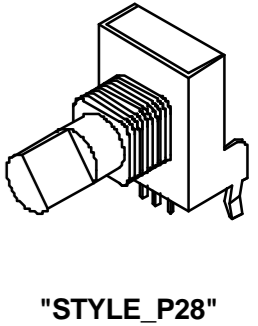
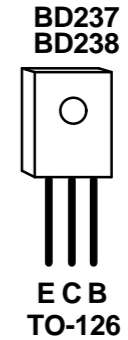
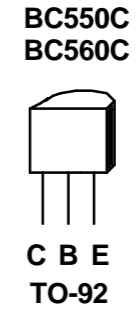
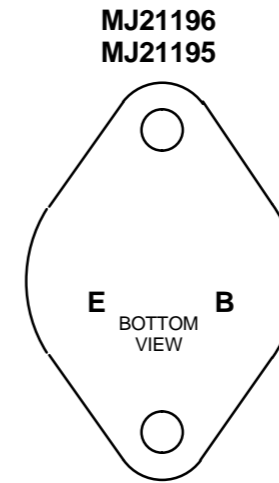
SEE LAYOUT DIAGRAM



M1326 - M1327 - X1009 HISTORY			
MODEL(S):-		DB200/T	
#	DATE	VER#	DESCRIPTION OF CHANGE
1	SEP-13-2006	1.00	DERIVED FROM M633 V4.00
2	JUL-05-2007	.	CORRECTED T0-3 DIAGRAM, R74 -> #2042 FUSIBLE, R82->
3	.	.	#2045 FUSIBLE, R84 -> #4612 1/2W HAND STUFF, R83 ->
4	.	.	#2050 FUSIBLE, R81->#2045 FUSIBLE,R73->#2042 FUSIBLE
5	.	.	FUSE AND TRANSFORMER UPDATED
6	AUG-28-2007	2.00	CHANGE OUTPUT JACK AND XOVER PCB ASSEMBLY
7	NOV-23-2007	.	PC#7420, MOVE POTS,LEDS,SWITCH FOR FACEPLATE
8	.	.	ELIMINATION
9	APR-29-2008	2.01	PC#7451, R84 FROM 18R 1/4W #4812 TO 18R #4612 1/2W
10	D	V	N
11	D	V	N
12	D	V	N
13	D	V	N

M1326 - M1327 POTS LIST				
MODEL(S):-		DB200/T		
REF	FUNCTION	PART#	KNOB	{NEW}
P1	VOLUME	4418	8399	N
P3	MID	4420	8399	N
P4	TREBLE	4420	8399	N
P5	BASS	4420	8399	N
P6	HI-MID	4420	8399	N
P8	SCOOP	4417	8399	N
R	F	P	K	N
R	F	P	K	N
R	F	P	K	N
R	F	P	K	N
R	F	P	K	N
R	F	P	K	N

PIN CONFIGURATION



DynaBass 200t Parts List 3/20/2008

YS #	Description	Qty.	YS #	Description	Qty.	YS #	Description	Qty.
5994	YEL 3MM LED 1V9 20MA.12SPCR T&R	1	2407	.25 AMP SLO-BLO .25X1.25 FUSE	1	8865	4-40 X 5/16 PAN PH MS JS500	8
6405	RED 3MM LED 1V7 5MA BRT	2	8600	HANDLE, RECESSED, PULL, BLACK METAL	2	8729	#4 X 3/8 FLAT QUAD TYPE A JS500 BLK	2
6554	BLUE 3MM LED 3V9 20MA	1	8604	10-32 T NUT	6	8741	4-40 X 1/2 PAN PH MS JS500	2
6434	6A2 200V 6A0 DIODE	4	7417	.8R 30W TWEETER PIEZO TLC 1	1	8842	#4 X 5/16 PAN QUAD TYPE A JS500 BLK	2
6438	1N4007 1000V 1A0 DIODE T&R	4	3501	B52200F006 COMP WASH #4 SMALL	2	8832	6-32 X 1/4 PAN PH TAPTITE JS500	2
6733	BAT85 30V 0A2 DIODE SCHT T&R	4	8609	VINYL CAP 0.250" X 1/2" BLK.	2	8801	6-32 X 3/8 PAN PH TAPTITE JS500	5
6825	1N4148 75V 0A45 DIODE T&R	12	3645	AC SOCKET RECEPTACLE WITH 0.250 TAB	1	8829	6-32 X 3/8 FLAT PH TAPTITE BO#C HEA	6
6439	1N5225B 3V0 0W5 ZENER 5% T&R	1	3803	NYLON SECUR-A-TACH MINI PLASTIC TIE	1	8835	6-32 X 1/2 PAN QUAD MS TIN PLATED	4
6463	1N5251BRL 22V0 0W5 ZENER 5% T&R	1	3810	4" NYLON CABLE TIE	7	8755	#6 X 5/8 PAN PH TYPE A JS500 BLACK	8
6822	1N4745A 16V0 1W0 ZENER 5% T&R	4	3827	SQUARE BUMPER BUTTON BLACK	1	8828	6-32 X 3/4 PAN PH TAPTITE JS500	2
5101	BC550C TO92 NPN TRAN T&R TB	4	8401	TRAYNOR KNOB, CHROME PLATED	6	8811	#6 X 1 1/4 FLAT QDRX WS LR CLEAR ZN	8
5102	BC560C TO92 NPN TRAN T&R TB	5	8636	BUTTON KNOB FLAT BLACK	3	8779	1/4-20X 2 1/2 CARRIAGE BOLT ZINC	1
5119	2N5638 TO92 NCH JFET T&R TC	1	3428	8' 3/18 SJT AC LINE CORD REMOVABLE	1	8722	#8 X 1" PAN QUAD TYPE AB B/O	16
5122	J109 TO92 NCH JFET T&R TC	1	8268	TRAYNOR LOGO PLASTIC NICKEL PLATING	1	8734	#10 X 1/2 PAN PH TYP A BRITE NICKEL	30
6787	BD237 TO126 NPN TRAN TG	1	3538	24 PIN BREAKAWAY LOCK .156	0.5	8749	10-32 X 1/2 QDX PH TAPTITE JS500	1
6788	BD238 TO126 PNP TRAN TG	1	3549	TRIFURCON TERM. .156	4	8756	#10 X 3/4 PAN PH TYPE A BLACK OXIDE	6
6909	MJ21196 TO3 NPN TRAN TH	1	8701	4-40 KEPS NUT ZINC	2	8727	#10 X 1" PAN PH TYPE A JS500 BLACK	2
6910	MJ21195 TO3 PNP TRANSISTOR TH	1	8800	6-32 KEPS NUT ZINC	8	8906	#14X2 ALLEN FLAT HD WOOD SCRW JS500	4
6745	LM13600N IC XCONDUCTANCE AMP	1	8845	10-32 PEMNUT C-1032-2-Z1	2	8770	1/4-20 X 1 5/16 TRUSS PH MS JS500	5
6840	MC33078P IC DUAL OP AMP	1	8788	1/4-20 KEPS NUT ZINC	1	8663	11/64 NYLON SPACER (MICRO PLASTIC)	4
6882	TL072CP IC FET DUAL OP AMP	6	8898	1/4-20 CAGE NUT C79 98142027	5	8866	#6 NYLON SPACER OD.250XID.140X.187	2
6889	TL074CN IC QUAD O/A.T.I ONLY	1	8964	5/16" ID X 3/4" OD X 1/2" BUSHING	5	3858	3/4 PLASTIC HEX SPACER #4	4
6880	4N35 OPTO-COUPLER	1	3823	TO-220 THERMO PAD SMALL HOLE	2	7284	10" 8R 150WPGM SPEAKER	2
5404	.27P 100V 10%CAP T&R BEAD NPO	1	3916	TO3 SIL-PAD REPLACES MICA	2	8818	3/4 OD X 3/8 ID X .080 THICK WASHER	1
5410	100P 100V 10%CAP T&R BEAD NPO	4	4599	22AWG SOLID SC WIR T&R JMP	64	8495	#10 SPLIT LOCK WASHER ZINC	16
5420	680P 50V 10%CAP T&R BEAD NPO	3	5299	24AWG SOLID SC WIR RAD JMP	2	8473	#10 BLACK CUPWASHER SWF-10BK	1
5423	.1N2 50V 10%CAP T&R BEAD X7R	1	4719	5.0W 0R18 5% BLK RES	2	8817	#10 FLAT WASHER FOR 3/16" BOLT	5
5425	.1N8 50V 10%CAP T&R BEAD X7R	2	4866	1/4W 4R7 5% T&R RES	2	3425	DPDT PUSH SW PCMT BREAK B4 MAKE	3
5428	.3N3 50V 10%CAP T&R BEAD Y5R	3	4675	1/2W 10R 5% T&R RES	1	3702	DPST ROKR SW 187" AC PWR SEMKO	2
5210	.22N 100V 10%CAP T&R RAD .2"FLM	1	4812	1/4W 18R 5% T&R RES	1	3409	THERMO SW N/CLOSED OP/184F CL/144F	1
5300	.10N 50V 10%CAP T&R BEAD X7R	1	4618	1/2W 22R 5% T&R RES	2	8468	VELCRO STRAP 3/4"X22CM (VELSTRAP)	1
5301	.12N 50V 10%CAP T&R BEAD X7R	1	4704	5.0W 33R 5% BLK RES	2	CH1340	DG65/DB200 120V 60HZ T'RD	1
5306	.33N 50V 10%CAP T&R BEAD X7R	2	4817	1/4W 47R 5% T&R RES	2			
5308	.47N 50V 10%CAP T&R BEAD X7R	2	4811	1/4W 68R 5% T&R RES	1			
5433	.5N6 50V 10%CAP T&R BEAD X7R	1	4912	1/4W 75R 5% T&R RES	1			
6435	.22N 275V 20%CAP BLK X2 15MM AC	2	4852	1/4W 100R 5% T&R RES	5			
6451	.4N7 250V 20%CAP BLK Y' 10MM AC	1	4659	1/2W 150R 5% T&R RES	6			
5212	100N 63V 5%CAP T&R RAD .2"FLM	12	4859	1/4W 150R 5% T&R RES	2			
5231	220N 63V 10%CAP T&R RAD .2"FLM	1	4857	1/4W 220R 5% T&R RES	1			
5234	470N 63V 10%CAP T&R RAD .2"FLM	1	4770	1/4W 249R 1% T&R RES	4			
5310	.68N 50V 10%CAP T&R BEAD X7R	2	4867	1/4W 270R 5% T&R RES	1			
5312	.82N 50V 10%CAP T&R BEAD X7R	1	4736	5.0W 390R 5% BLK RES	1			
5318	220N 50V 10%CAP T&R BEAD X7R	1	4821	1/4W 470R 5% T&R RES	3			
5322	470N 50V 10%CAP T&R BEAD Z5U	1	4873	1/4W 680R 5% T&R RES	1			
5255	.1U 63V 20%CAP T&R RAD .2"EL	1	4726	5.0W 1K 5% BLK RES	2			
5256	.1U 63V 5%CAP T&R RAD .2"FLM	2	4747	2.0W 1K 10% BLK RES	2			
5257	.2U2 63V 20%CAP T&R RAD .2"EL	1	4823	1/4W 1K 5% T&R RES	3			
5925	.1U5 250DC10%CAP BLK RAD POLYE FLM	1	4981	1/4W 1K 5%MINI T&R RES	1			
5281	.10U 16V 20%CAP T&R RAD .2"NP	1	4802	1/4W 1K21 1% T&R RES	1			
5282	.10U 16V 20%CAP T&R 5X7MM .2"NP	3	4808	1/4W 2K 5% T&R RES	1			
5961	.33U 16V 20%CAP T&R RAD .2"NP	1	4919	1/4W 2K05 1%-NO SUBS- T&R RES	1			
5621	470U 63V 20%CAP BLK 12X25MM EL	4	4847	1/4W 2K2 5% T&R RES	3			
5616	3300U 50V 20%CAP BLK 18X35MM EL	2	4805	1/4W 2K87 1% T&R RES	1			
4417	.10K 5B LIN 9MM HORIZONTAL P28	1	4804	1/4W 3K 5% T&R RES	1			
4418	.10K 5C R/A 9MM HORIZONTAL P28	1	4626	1/2W 3K3 5% T&R RES	5			
4420	.50K B LIN 9MM HORIZONTAL P28	4	4826	1/4W 3K3 5% T&R RES	2			
4529	470R TRIM POT	1	4774	1/4W 4K12 1% T&R RES	3			
8803	8-32 X 3/8 PAN PHIL TAPTITE JS500	9	4627	1/2W 4K7 5% T&R RES	1			
713	25 X 20 X 50 2 MIL PLASTIC BAG	1	4681	1.0W 4K7 5% T&R RES	2			
3804	SNAP ON 1.500" INSULATING BUSHING	1	4827	1/4W 4K7 5% T&R RES	8			
3819	.5UH COIL 18AWG R000 AIR CORE	1	4639	1/4W 4K99 1% T&R RES	2			
8504	CORNER, 2 LEGS NOTCED LIP NICKEL	6	4862	1/4W 5K6 5% T&R RES	1			
8521	RUBBER BUMPER WITH WASHER VERYSMALL	6	4887	1/4W 7K5 5% T&R RES	1			
8522	RUBBER BUMPER WITH WASHER -SMALL-	2	4800	1/4W 10K0 1% T&R RES	13			
8533	RUBBER BUMPER TAPERED 1.375 X 1.00	4	4829	1/4W 10K 5% T&R RES	3			
8578	3 X 3 ROLLED EDGE TR-PP3R8X3	2	4773	1/4W 12K1 1% T&R RES	1			
3463	CLIP 110X020 18-22AWG DISCO/INSL	2	4830	1/4W 15K 5% T&R RES	2			
3478	CLIP 205/187X032 18-22AWG DISCO/INS	4	4885	1/4W 20K 5% T&R RES	5			
3489	CLIP 250X032 18-22AWG DISCO/INSL	17	4832	1/4W 22K 5% T&R RES	3			
3491	CLIP 205/187X020 18-22AWG DISCO/INS	4	4902	1/4W 24K 5% T&R RES	2			
3494	CLIP 205/187X020 14-16AWG DISCO/INS	2	4840	1/4W 33K 5% T&R RES	6			
3601	RING TERMINAL 16AWG WIRE & #8 SCREW	3	4834	1/4W 47K 5% T&R RES	3			
3682	250 MALE PCB TAB REEL	11	4803	1/4W 49K9 1% T&R RES	1			
3795	#8 GROUND LUG ZIERICK 505-169	3	4895	1/4W 51K 5% T&R RES	1			
3450	1/4" JCK PCB MT ALL-GOLD SKT	4	4838	1/4W 100K 5% T&R RES	4			
3498	1/4" JCK PCB MT HORZ	3	4886	1/4W 200K 5% T&R RES	1			
3417	6-32 SCREW TERMINAL PC MNT SNAP-IN	2	4841	1/4W 220K 5% T&R RES	1			
3923	XLR MALE PCB MT HORZ MTHOLE-V SNAP	1	4842	1/4W 330K 5% T&R RES	2			
3451	EYELET SMALL 0.089 OD PLATED	13	4874	1/4W 560K 5% T&R RES	2			
3414	INTERNATIONAL PC MOUNT FUSEHOLDER	2	4844	1/4W 1M 5% T&R RES	2			



SEE LAYOUT DIAGRAM



PRODUCTION NOTES

M1327

- 1 ADD THERMAL JOINT COMPOUND(GOOP) BETWEEN Q8 AND Q11;
Q7 AND Q13. COVER WITH VINYL CAP (8609) AND RTV.
- 2 FOR DB 200 STUFF R8 =10R/5W
C24 = 3U3/100V
REMOVE X22_
- 3 FOR DB 200T STUFF R8=33R/5W
R53=33R/5W
C24=1U5/100V
REMOVE X6_ JUMPER
- 4 CE VERSIONS: RTV PIECE OF #8241 MYLAR TO CHASSIS UNDER
AC SECTION OF PCB BOARD (I.E. UNDER F1,C35,C32,W24,W14)
- 5 CH1340, SECONDARY RED WIRES MUST BE TIED UP.
- 6 ALL WIRES MUST BE ELEVATED UP TO AVOID CONTACT WITH PCB AND OTHER
COMPONENTS, E.G. BLUE WIRE FROM W21 TO W20

FUSE

N/A 2.5 A /120 V (2407)
CE 1.6 A / 230 V (2473)

N/A W1 = GREEN 6"
W2 = RED 9"
W6 AND W13 = RED 19"
W7 AND W19 = BLACK 19"
W9 = YELLOW 21"
W10 = RED 9"
W11 = GREEN 4.5"
W20 AND W21 = BLUE 9"
W22 = BLACK 6"
W23 = BLACK 6"

CE W2 = RED D/INS 9"
W10 = RED D/INS 9"
W22 = BLACK D/INS 6"
W23 = BLACK D/INS 6"



SEE LAYOUT DIAGRAM



M1326 - M1327 - X1009 HISTORY

MODEL(S):- DB200/T			
#	DATE	VER#	DESCRIPTION OF CHANGE
1	SEP-13-2006	1.00	DERIVED FROM M633 V4.00
2	JUL-05-2007	.	CORRECTED T0-3 DIAGRAM, R74 -> #2042 FUSIBLE, R82-> #2045 FUSIBLE, R84 -> #4612 1/2W HAND STUFF, R83 -> #2050 FUSIBLE, R81->#2045 FUSIBLE,R73->#2042 FUSIBLE
3	.	.	
4	.	.	
5	.	.	FUSE AND TRANSFORMER UPDATED
6	AUG-28-2007	2.00	CHANGE OUTPUT JACK AND XOVER PCB ASSEMBLY
7	NOV-23-2007	.	PC#7420, MOVE POTS,LEDS,SWITCH FOR FACEPLATE ELIMINATION
8	.	.	
9	D	V	N
10	D	V	N
11	D	V	N
12	D	V	N
13	D	V	N

X1009 DRILL HISTORY

MODEL(S):- DB200/T			
#	DATE	VER#	DESCRIPTION OF CHANGE
1	D	V	N
2	D	V	N
3	D	V	N
4	D	V	N
5	D	V	N
6	D	V	N

X1009 PENDING CHANGES

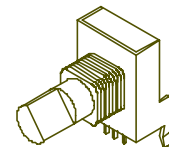
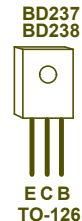
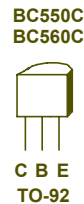
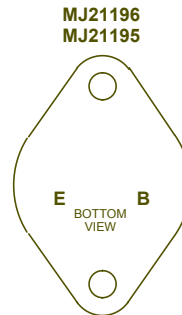
MODEL(S):- DB200/T			
#	PC#	PENDING CHANGE	
1	PC	X	
2	PC	X	
3	PC	X	
4	PC	X	
5	PC	X	
6	PC	X	

*PLACE IMPLEMENTED CHANGES INTO BOARD HISTORY

M1326 - M1327 POTS LIST

MODEL(S):- DB200/T					
REF	FUNCTION	PART#	KNOB	{NEW}	
P1	VOLUME	4418	8399	N	
P3	MID	4420	8399	N	
P4	TREBLE	4420	8399	N	
P5	BASS	4420	8399	N	
P6	HI-MID	4420	8399	N	
P8	SCOOP	4417	8399	N	
R	F	P	K	N	
R	F	P	K	N	
R	F	P	K	N	
R	F	P	K	N	
R	F	P	K	N	
R	F	P	K	N	

PIN CONFIGURATION



"STYLE_P28"

