



SERVICE MANUAL

MODEL TYPE: YS1062

DynaBass 400, 400T & 400H

WEB ACCESS: <http://www.yorkville.com>

WORLD HEADQUARTERS CANADA

Yorkville Sound
550 Granite Court
Pickering, Ontario
L1W-3Y8 CANADA

Voice: (905) 837-8481
Fax: (905) 837-8746

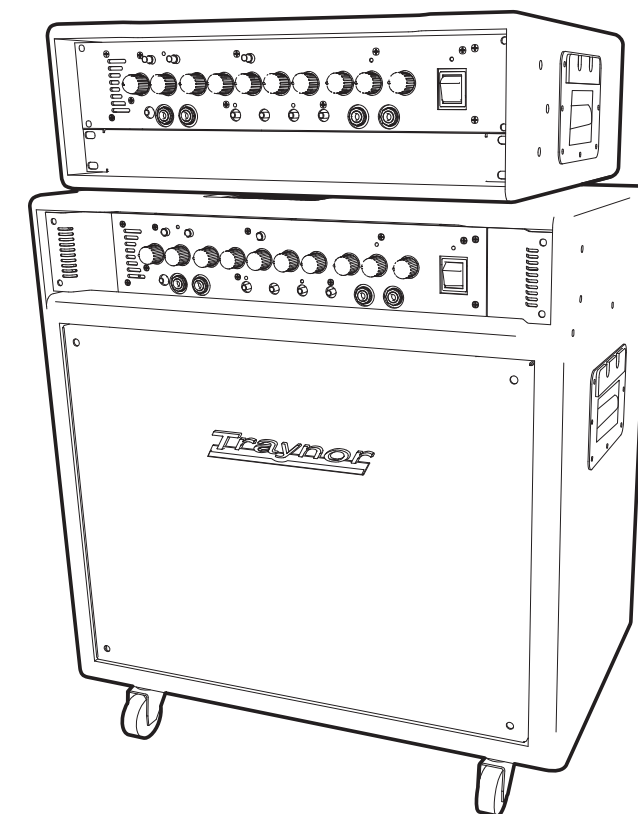
U.S.A.

Yorkville Sound Inc.
4625 Witmer Industrial Estate
Niagara Falls, New York
14305 USA

Voice: (716) 297-2920
Fax: (716) 297-3689



Quality and Innovation Since 1963
Printed in Canada



IMPORTANT SAFETY INSTRUCTIONS



This lightning flash with arrowhead symbol, within an equilateral triangle, is intended to alert the user to the presence of uninsulated "dangerous voltage" within the product's enclosure that may be of sufficient magnitude to constitute a risk of electric shock to persons.

Ce symbole d'éclair avec tête de flèche dans un triangle équilatéral est prévu pour alerter l'utilisateur de la présence d'un « voltage dangereux » non-isolé à proximité de l'enceinte du produit qui pourrait être d'ampleur suffisante pour présenter un risque de choc électrique.



CAUTION AVIS

**RISK OF ELECTRIC SHOCK
DO NOT OPEN**

**RISQUE DE CHOC ELECTRIQUE
NE PAS OUVRIR**



The exclamation point within an equilateral triangle is intended to alert the user to the presence of important operating and maintenance (servicing) instructions in the literature accompanying the appliance.

Le point d'exclamation à l'intérieur d'un triangle équilatéral est prévu pour alerter l'utilisateur de la présence d'instructions importantes dans la littérature accompagnant l'appareil en ce qui concerne l'opération et la maintenance de cet appareil.

FOLLOW ALL INSTRUCTIONS

**Instructions pertaining to a risk of fire,
electric shock, or injury to a person**

**CAUTION: TO REDUCE THE RISK OF ELECTRIC
SHOCK, DO NOT REMOVE COVER (OR BACK).**

NO USER SERVICEABLE PARTS INSIDE.

**REFER SERVICING TO QUALIFIED
SERVICE PERSONNEL.**

SUIVEZ TOUTES LES INSTRUCTIONS

**Instructions relatives au risque de feu,
choc électrique, ou blessures aux personnes**

**AVIS: AFIN DE REDUIRE LES RISQUE DE CHOC
ELECTRIQUE, N'ENLEVEZ PAS LE COUVERT (OU LE
PANNEAU ARRIERE) NE CONTIENT AUCUNE PIECE**

REPARABLE PAR L'UTILISATEUR.

**CONSULTEZ UN TECHNICIEN QUALIFIE
POUR L'ENTRETIEN**

Read Instructions: The Owner's Manual should be read and understood before operation of your unit. Please, save these instructions for future reference and heed all warnings.

Clean only with dry cloth.

Packaging: Keep the box and packaging materials, in case the unit needs to be returned for service.

Warning: To reduce the risk of fire or electric shock, do not expose this apparatus to rain or moisture. *Do not use this apparatus near water!*

Warning: When using electric products, basic precautions should always be followed, including the following:

Power Sources

Your unit should be connected to a power source only of the voltage specified in the owners manual or as marked on the unit. This unit has a polarized plug. Do not use with an extension cord or receptacle unless the plug can be fully inserted. Precautions should be taken so that the grounding scheme on the unit is not defeated. An apparatus with CLASS I construction shall be connected to a Mains socket outlet with a protective earthing ground. Where the MAINS plug or an appliance coupler is used as the disconnect device, the disconnect device shall remain readily operable.

Hazards

Do not place this product on an unstable cart, stand, tripod, bracket or table. The product may fall, causing serious personal injury and serious damage to the product. Use only with cart, stand, tripod, bracket, or table recommended by the manufacturer or sold with the product. Follow the manufacturer's instructions when installing the product and use mounting accessories recommended by the manufacturer. Only use attachments/accessories specified by the manufacturer

Note: Prolonged use of headphones at a high volume may cause health damage on your ears.

The apparatus should not be exposed to dripping or splashing water; no objects filled with liquids should be placed on the apparatus.

Terminals marked with the "lightning bolt" are hazardous live; the external wiring connected to these terminals require installation by an instructed person or the use of ready made leads or cords.

Ensure that proper ventilation is provided around the appliance. Do not install near any heat sources such as radiators, heat registers, stoves, or other apparatus (including amplifiers) that produce heat.

No naked flame sources, such as lighted candles, should be placed on the apparatus.

Power Cord

Do not defeat the safety purpose of the polarized or grounding-type plug. A polarized plug has two blades with one wider than the other. A grounding type plug has two blades and a third grounding prong. The wide blade or the third prong are provided for your safety. If the provided plug does not fit into your outlet, consult an electrician for replacement of the obsolete outlet. The AC supply cord should be routed so that it is unlikely that it will be damaged. Protect the power cord from being walked on or pinched particularly at plugs. If the AC supply cord is damaged DO NOT OPERATE THE UNIT. To completely disconnect this apparatus from the AC Mains, disconnect the power supply cord plug from the AC receptacle. The mains plug of the power supply cord shall remain readily operable.

Unplug this apparatus during lightning storms or when unused for long periods of time.

Service

The unit should be serviced only by qualified service personnel. Servicing is required when the apparatus has been damaged in any way, such as power-supply cord or plug is damaged, liquid has been spilled or objects have fallen into the apparatus, the apparatus has been exposed to rain or moisture, does not operate normally, or has been dropped.

Veillez Lire le Manuel: Il contient des informations qui devraient être comprises avant l'opération de votre appareil. Conservez. Gardez S.V.P. ces instructions pour consultations ultérieures et observez tous les avertissements.

Nettoyez seulement avec le tissu sec.

Emballage: Conservez la boîte au cas où l'appareil devait être retourner pour réparation.

Avertissement: Pour réduire le risque de feu ou la décharge électrique, n'exposez pas cet appareil à la pluie ou à l'humidité. *N'utilisez pas cet appareil près de l'eau!*

Attention: Lors de l'utilisation de produits électrique, assurez-vous d'adhérer à des précautions de bases incluant celle qui suivent:

Alimentation

L'appareil ne doit être branché qu'à une source d'alimentation correspondant au voltage spécifié dans le manuel ou tel qu'indiqué sur l'appareil. Cet appareil est équipé d'une prise d'alimentation polarisée. Ne pas utiliser cet appareil avec un cordon de raccordement à moins qu'il soit possible d'insérer complètement les trois lames. Des précautions doivent être prises afin d'éviter que le système de mise à la terre de l'appareil ne soit désengagé. Un appareil construit selon les normes de CLASS I devrait être raccordé à une prise murale d'alimentation avec connexion intacte de mise à la masse. Lorsqu'une prise de branchement ou un coupleur d'appareils est utilisée comme dispositif de débranchement, ce dispositif de débranchement devra demeurer pleinement fonctionnel avec raccordement à la masse.

Risque

Ne pas placer cet appareil sur un chariot, un support, un trépied ou une table instables. L'appareil pourrait tomber et blesser quelqu'un ou subir des dommages importants. Utiliser seulement un chariot, un support, un trépied ou une table recommandés par le fabricant ou vendus avec le produit. Suivre les instructions du fabricant pour installer l'appareil et utiliser les accessoires recommandés par le fabricant. Utilisez seulement les attachments/accessoires indiqués par le fabricant

Note: L'utilisation prolongée des écouteurs à un volume élevé peut avoir des conséquences néfastes sur la santé sur vos oreilles. .

Il convient de ne pas placer sur l'appareil de sources de flammes nues, telles que des bougies allumées.

L'appareil ne doit pas être exposé à des égouttements d'eau ou des éclaboussures et qu'aucun objet rempli de liquide tel que des vases ne doit être placé sur l'appareil.

Assurez que l'appareil est fourni de la propre ventilation. Ne procédez pas à l'installation près de source de chaleur tels que radiateurs, registre de chaleur, fous ou autres appareils (incluant les amplificateurs) qui produisent de la chaleur.

Les dispositifs marqués d'une symbole "d'éclair" sont des parties dangereuses au toucher et que les câblages extérieurs connectés à ces dispositifs de connexion extérieure doivent être effectués par un opérateur formé ou en utilisant des cordons déjà préparés.

Cordon d'Alimentation

Ne pas enlever le dispositif de sécurité sur la prise polarisée ou la prise avec tige de mise à la masse du cordon d'alimentation. Une prise polarisée dispose de deux lames dont une plus large que l'autre. Une prise avec tige de mise à la masse dispose de deux lames en plus d'une troisième tige qui connecte à la masse. La lame plus large ou la tige de mise à la masse est prévu pour votre sécurité. La prise murale est désuète si elle n'est pas conçue pour accepter ce type de prise avec dispositif de sécurité. Dans ce cas, contactez un électricien pour faire remplacer la prise murale. Évitez d'endommager le cordon d'alimentation. Protégez le cordon d'alimentation. Assurez-vous qu'on ne marche pas dessus et qu'on ne le pince pas en particulier aux prises. **N'UTILISEZ PAS L'APPAREIL** si le cordon d'alimentation est endommagé. Pour débrancher complètement cet appareil de l'alimentation CA principale, déconnectez le cordon d'alimentation de la prise d'alimentation murale. Le cordon d'alimentation du bloc d'alimentation de l'appareil doit demeurer pleinement fonctionnel.

Débranchez cet appareil durant les orages ou si inutilisé pendant de longues périodes.

Service

Consultez un technicien qualifié pour l'entretien de votre appareil. L'entretien est nécessaire quand l'appareil a été endommagé de quelque façon que se soit. Par exemple si le cordon d'alimentation ou la prise du cordon sont endommagés, si il y a eu du liquide qui a été renversé à l'intérieur ou des objets sont tombés dans l'appareil, si l'appareil a été exposé à la pluie ou à l'humidité, si il ne fonctionne pas normalement, ou a été échappé.

DynaBass 400 Parts List 11/10/2009

YS #	Description	Qty.	YS #	Description	Qty.	YS #	Description	Qty.	YS #	Description	Qty.
3747	BLK SPACER LED CUSTOM 0.5	5	5629	10U 160V 20%CAP BLK 10X13MM EL	1	4750	5.0W 10R 5% BLK RES	1	8832	6-32 X 1/4 PAN PH TAPTITE J5500	7
6400	YEL 3MM LED 1V9 6MA HIGH EFF	1	5631	22U 50V 20%CAP T&R 6X7MM 2"EL	5	4875	1/4W 10R 5% T&R RES	1	8801	6-32 X 3/8 PAN PH TAPTITE J5500	26
6405	RED 3MM LED 2V0 20MA BRT	1	5852	10U 35V 20%CAP T&R 05X05MM EL	1	4612	1/2W 18R 5% T&R RES	2	8829	6-32 X 3/8 FLAT PH TAPTITE BO#C HEA	14
6408	GRN 3MM LED 1V9 5MA FROSTED	1	5621	470U 83V 20%CAP BLK 12X25MM EL	2	4618	1/2W 22R 5% T&R RES	2	8747	6-32 X 1/2 HEX ND MS ZINC	8
6554	BLUE 3MM LED 3V9 20MA	1	5859	4700U 50V 20%CAP BLK 25X36MM ELS	2	4882	1/4W 27R 5% T&R RES	1	8761	6-32 X 1/2 PAN PHIL MS ZINC CLEAR	11
6421	MR752 200V 6A0 DIODE	8	5890	5600U 100V 20%CAP RAD 35X50MM ELS	2	2015	1/4W 33R2 1%FLAME PROOF T&R RES	2	8825	6-32 X 1/2 FLAT PHIL TRILOBE NICKEL	7
6425	BAV21 200V 0A25 DIODE T&R	6	4467	10K B LIN 12MM KNRLSHFT P36	1	4811	1/4W 68R 5% T&R RES	1	8811	#6 X 1/4 FLAT HD SQ SCKT WS ZN CL	18
6438	1N4007 1000V 1A0 DIODE T&R	4	4472	10K B LIN 9MM P35	2	4692	5.0W 100R 5% BLK RES	1	8767	#8 X 3/4 PAN QUAD TYPE A JS500 BLK	12
6471	MBR160 60V 1A0 DIODE SCHKTKY	2	4470	20K 5C R/A 9MM P35	2	4852	1/4W 100R 5% T&R RES	6	8734	#10 X 1/2 PAN PH TYP A BRITE NICKEL	30
6825	1N4148 75V 0A45 DIODE T&R	22	4471	50K B LIN 9MM P35	4	4819	1/4W 180R 5% T&R RES	2	8868	10-32 X 1/2 FLAT PH 82 CS TT J5500	4
6934	MR854 400V 3A0 DIODE FASREC	4	4469	100K B LIN 9MM P35	2	4909	1/4W 200R 5% T&R RES	1	8756	#10 X 3/4 PAN PH TYPE A BLACK OXIDE	24
6439	1N5225B 3V0 0W5 ZENER 5% T&R	1	4474	100K B LIN 12MM KNRLSHFT P36	1	4857	1/4W 220R 5% T&R RES	2	8781	#10 X 7/8 FLAT QUAD TYPE A JS500BLK	4
6440	1N750ARL 4V7 0W5 ZENER 5% T&R	1	4475	100K 5C R/A 12MM KNRL ST P37	1	4770	1/4W 249R 1% T&R RES	2	8727	#10 X 1" PAN PH TYPE A JS500 BLACK	4
6463	1N5251BRL 2V0 0W5 ZENER 5% T&R	1	4520	10K TRIM POT	1	2047	1/4W 270R FUSIBLE T&R RES	3	8786	10-32 X 1 1/4 PAN QD MS J5500 BLACK	4
6822	1N4745A 16V0 1W0 ZENER 5% T&R	8	713	25 X 20 X 50 2 MIL PLASTIC BAG	1	4667	1/2W 270R 5% T&R RES	10	8906	#14X2 ALLEN FLAT HD WOOD SCRW J5500	4
6871	MC7915CT TO220 N 15V0 REG V2	1	3819	5UH COIL 18AWG R000 AIR CORE	1	5033	3.0W 330R 5% T&R	2	8770	1/4-20 X 1 5/16 TRUSS PH MS J5500	4
6872	MC7815CT TO220 P 15V0 REG V1	1	8504	CORNER, 2 LEGS NOTCHED LIP NICKEL	8	4736	5.0W 390R 5% BLK RES	4	8736	5/16-18X2-3/4 GRD 5 HEX BOLT J5500	1
5101	BC550C TO92 NPN TRAN T&R TB	5	8522	RUBBER BUMPER WITH WASHER -SMALL-	4	4713	1.0W 470R 5% T&R RES	17	8863	11/64 NYLON SPACER (MICRO PLASTIC)	8
5102	BC560C TO92 PNP TRAN T&R TB	8	8533	RUBBER BUMPER TAPERED 1.375 X 1.00	4	4821	1/4W 470R 5% T&R RES	2	3865	1/2 PLASTIC HEX SPACER #6	4
5103	MPSA06 TO92 NPN TRAN T&R TA	2	8977	2 1/2" CASTER AND SOCKET	4	4980	1/4W 470R 5%MINI T&R RES	2	8657	6-32 X 3/8" HEX SPACER ALUMINUM	3
5107	2N5551 TO92 NPN TRAN T&R TA	4	3478	CLIP 205/187X032 18-22AWG DISCO/INS	2	2049	1/4W 680R FUSIBLE T&R RES	1	7492	15" BR 800WPGM SPEAKER	1
5108	2N5401 TO92 PNP TRAN T&R TA	1	3485	CLIP 250X032 18-22AWG RIGHT ANGL	3	4743	1/4W 681R0 0.1% *** T&R RES	3	8652	SHOULDER WASHER 483 X .125" BLACK	10
5119	2N5638 TO92 NCH JFET T&R TC	1	3489	CLIP 250X032 18-22AWG DISCO/INSL	15	4873	1/4W 680R 5% T&R RES	2	8667	SHOULDER WASHER SWS-229 LENGTH 1/8	2
5122	J109 TO92 NCH JFET T&R TC	1	3490	CLIP 250X032 14-16AWG DISCO/INSL	12	4823	1/4W 1K 5% T&R RES	10	8818	3/4 OD X 3/8 ID X .080 THICK WASHER	2
6810	MJF15030 T221D NPN TRAN TJ	1	3491	CLIP 205/187X020 18-22AWG DISCO/INS	4	4854	1/4W 1K2 5% T&R RES	1	8473	#10 BLACK CUPWASHER SWF-10BK	8
6811	MJF15031 T221D PNP TRAN TJ	1	3601	RING TERMINAL 16AWG WIRE & #8 SCREW	1	4824	1/4W 1K5 5% T&R RES	4	8817	#10 FLAT WASHER FOR 3/16" BOLT	4
6953	IRF4905 TO220 PCH MFET	1	3602	RING TERMINAL 18AWG WIRE & #8 SCREW	1	4825	1/4W 1K8 5% T&R RES	3	3425	DPDT PUSH SW PCMT BREAK B4 MAKE	2
6966	IRL2910 NCH MFET 100V 1N	1	3795	#8 GROUND LUG ZIERICK 505-169	1	4808	1/4W 2K 5% T&R RES	5	3522	DPDT MINI PC VERT SNP ALT	4
6909	MJ21196 TO3 NPN TRAN TH	2	9925	TINNERMAN CLIP 1/8" STUD SIZE ROUND	3	4847	1/4W 2K2 5% T&R RES	1	3587	DPDT ROKR SW QUIK 250AC/PWR ON-OFF	1
6910	MJ21195 TO3 PNP TRANSISTOR TH	2	3450	1/4" JCK PCB MT ALL-GOLD SKT	6	4714	1/4W 2K21 1% T&R RES	1	3702	DPST ROKR SW 187" AC PWR SEMKO	1
6745	LM1360N IC XCONDUCTANCE AMP	1	3449	NEUTRIK JACK NUT RED	2	4883	1/4W 2K49 1% T&R RES	1	3682	250 MALE PCB TAB REEL	30
6804	MC33079P IC QUAD OP AMP	2	3498	1/4" JCK PCB MT HORZ	1	4764	1/4W 2K740 0.1% *** T&R RES	1	3399	THERMO/BRKN:NC/CLOSED OPEN@96C	1
6840	MC33078P IC DUAL OP AMP	1	3918	1/4" JCK PCB MT HORZ SLIM W/SCREW	2	4805	1/4W 2K87 1% T&R RES	2	3732	9 PIN PC MOUNT TUBE SOCKET BE	1
6882	TL072CP IC FET DUAL OP AMP	8	6956	SPKON 4C PCB MT HORZ GRY #4	1	4804	1/4W 3K 5% T&R RES	2	12AX7BLK	12AX7 DUAL TRIODE PREAMP TUBE	1
6884	NE5532N IC DUAL OP AMP	1	3417	6-32 SCREW TERMINAL PC MNT SNAP-IN	5	4826	1/4W 3K3 5% T&R RES	7	CH1207	XS400H 120VAC 60HZ TRD	1
6889	TL074CN IC QUAD O/A T.I. ONLY	3	3923	XLR MALE PCB MT HORZ MTHOLE-V SNAP	1	4827	1/4W 4K7 5% T&R RES	9			
6936	4007 IC COMPLIMENTARY PAIRS	1	3451	EYELET SMALL 0.089 OD PLATED	20	4639	1/4W 4K99 1% T&R RES	8			
6999	THAT 2190LB IC VCA SIP	1	3414	INTERNATIONAL PC MOUNT FUSEHOLDER	2	6128	1/4W 4K99 1%MINI MF T&R RES	1			
5190	MBS4992 TO92 8V5 DIAC T&R	1	2427	5.0 AMP SLO-BLO .25X1.25 FUSE	1	4893	1/4W 5K1 5% T&R RES	1			
6517	STM-BTB-600BRG TO220 ?7A TRIAC 600V	1	8600	HANDLE, RECESSED PULL, BLACK METAL	2	4862	1/4W 5K6 5% T&R RES	1			
6880	4N35 OPTO-COUPLER	1	7435	8R 50W TWEETER PIEZO S	1	4628	1/2W 6K8 5% T&R RES	2			
5404	27P 100V 10%CAP T&R BEAD NPO	1	6583	BRDLK TO220 H/S W/TAB B.O.	2	4828	1/4W 6K8 5% T&R RES	1			
5410	100P 100V 10%CAP T&R BEAD NPO	5	3501	B52200F006 COMP WASH #4 SMALL	5	4863	1/4W 8K2 5% T&R RES	2			
5417	330P 50V 10%CAP T&R BEAD NPO	1	8609	VINYL CAP 0.250" X 1/2" BLK.	2	4800	1/4W 10K0 1% T&R RES	12			
5201	470P 100V 5%CAP T&R RAD CER.2"NPO	1	1889	RUBBER GROMMET #2183-034-BLK	1	4829	1/4W 10K 5% T&R RES	30			
5420	680P 50V 10%CAP T&R BEAD NPO	3	3645	AC SOCKET RECEPTACLE WITH 0.250 TAB	1	4983	1/4W 10K 5%MINI T&R RES	8			
5422	1N 50V 10%CAP T&R BEAD NPO	2	3803	NYLON SECUR-A-TACH MINI PLASTIC TIE	1	4775	1/4W 14K0 1% T&R RES	1			
5428	3N3 50V 10%CAP T&R BEAD Y5R	1	3810	4" NYLON CABLE TIE	11	4830	1/4W 15K 5% T&R RES	5			
5204	10N 100V 10%CAP T&R RAD .2"FLM	3	3558	TERM HOUSING 4 CIR .156/RAMP	1	4771	1/4W 17K8 1% T&R RES	3			
5205	15N 100V 10%CAP T&R RAD .2"FLM	1	3672	6 CIR CABLE HOLDER .098	2	4885	1/4W 20K 5% T&R RES	10			
5207	18N 100V 5%CAP T&R RAD .2"FLM	1	3674	9 CIR CABLE HOLDER .098	2	6123	1/4W 20K0 1%MINI MF T&R RES	4			
5210	22N 100V 10%CAP T&R RAD .2"FLM	4	3676	8 CIR CABLE HOLDER .098	6	4832	1/4W 22K 5% T&R RES	5			
5222	33N 100V 10%CAP T&R RAD .2"FLM	1	4000	10 CIR CABLE HOLDER .098 PRLX	1	4902	1/4W 24K 5% T&R RES	2			
5223	39N 100V 10%CAP T&R RAD .2"FLM	1	5989	4 CIR CABLE HOLDER .098	8	4633	1/2W 27K 5% T&R RES	4			
5224	47N 100V 10%CAP T&R RAD .2"FLM	1	4002	10 CIR WAFER WL/CK VT 0.1"	1	4890	1/4W 30K 5% T&R RES	1			
5301	12N 50V 10%CAP T&R BEAD X7R	1	3538	24 PIN BREAKAWAY LOCK .156	0.167	4917	1/4W 31K6 1% T&R RES	1			
5302	15N 50V 10%CAP T&R BEAD X7R	2	3549	TRIFURCON TERM .156	3	4840	1/4W 33K 5% T&R RES	2			
5304	22N 50V 10%CAP T&R BEAD X7R	2	8402	TRAYNOR KNOB, CHROME W/STOPPER	10	4853	1/4W 39K 5% T&R RES	1			
5306	33N 50V 10%CAP T&R BEAD X7R	1	8633	KNOB ROUND PUSHBUTTON 1/4" BLACK	5	4834	1/4W 47K 5% T&R RES	4			
5308	47N 50V 10%CAP T&R BEAD X7R	1	8636	BUTTON 230X465 RND FLAT BLK (3425)	2	4803	1/4W 49K9 1% T&R RES	1			
5432	4N7 50V 10%CAP T&R BEAD Y5R	3	3426	8 3/16 SJT AC LINE CORD REMOVB-CSA	1	4895	1/4W 51K 5% T&R RES	5			
6435	22N 275V 20%CAP BLK X2 15MM AC	1	8268	TRAYNOR LOGO PLASTIC NICKEL PLATING	1	4763	1/4W 82K50 0.1% *** T&R RES	1			
6451	4N7 250V 20%CAP BLK Y 10MM AC	1	8701	4-40 KEPS NUT ZINC	5	4838	1/4W 100K 5% T&R RES	10			
5212	100N 63V 5%CAP T&R RAD .2"FLM	21	9984	6-32 NYLON MALE-FEMALE STANDOFF	3	4776	1/4W 113K 1% T&R RES	2			
5228	100N 100V 5%CAP T&R RAD .2"FLM	7	8760	6-32 KEPS NUT TIN PLATED	8	4839	1/4W 150K 5% T&R RES	1			
5231	220N 63V 10%CAP T&R RAD .2"FLM	4	8800	6-32 KEPS NUT ZINC	15	4886	1/4W 200K 5% T&R RES	1			
5233	330N 63V 5%CAP T&R RAD .2"FLM	2	8604	10-32 T NUT	4	4842	1/4W 330K 5% T&R RES	2			
5242	100N 250V 20%CAP BLK X2 15MM AC	1	8841	10-32 KEPS NUT TIN PLATED	4	4843	1/4W 470K 5% T&R RES	1			
5312	82N 50V 10%CAP T&R BEAD X7R	1	8898	1/4-20 CAGE NUT C79 98142027	4	4844	1/4W 1M 5% T&R RES	6			
5314	100N 50V 10%CAP T&R BEAD X7R	2	8797	5/16-18 KEPS NUT J5500	1	4845	1/4W 2M2 5% T&R RES	1			
5318	220N 50V 10%CAP T&R BEAD X7R	1	3846	TO220 THERMO PAD LARGE HOLE 56359B	2	3666	2.0" 4C-26AWG RIBBON CABLE 0.1"	4			
5322	470N 50V 10%CAP T&R BEAD Z5U	1	3916	TO3 SIL-PAD REPLACES MICA	4	4040	5.0" 6C-26AWG RIBBON CABLE 0.1IN	1			
5600	220N 100VDC 10%CAP BLK RAD POLYE FLM	2	4597	22AWG STRAN TC WIR JMP	7	3640	3" 8C-26AWG RIB 1/4" S&R 0.1"	3			
5254	1U 63V 20%CAP T&R RAD 4X7MM .2"EL	1	4599	22AWG SOLID SC WIR T&R JMP	170	4008	16" 9C-26AWG RIBBON .098"	1			
5255	1U 63V 20%CAP T&R RAD .2"EL	2	5299	24AWG SOLID SC WIR RAD JMP	2	4003	8.5"10C-26AWG RIB 1 W/LCK HDR 098"	1			
5256	1U 63V 5%CAP T&R RAD .2"FLM	6	4719	5.0W 0R18 5% BLK RES	4	8842	#4 X 5/16 PAN QUAD TYPE A JS500 BLK	2			
5257	2U2 63V 20%CAP T&R RAD .2"EL	8	4677	1/2W 1R 5% T&R RES	2	8729	#4 X 3/8 FLAT QUAD TYPE A JS500 BLK	2			
5258	4U7 63V 20%CAP T&R BX7MM .2"EL	4	4748	2.0W 3R9 5% T&R	1	8741	4-40 X 1/2 PAN PH MS J5500	2			
5266	680N 250V 20%CAP BLK X2 30MM AC	1	2009	1/4W 10R 2%FLAME PROOF T&R RES	1	8871	4-40 X 5/8 PAN PH MS J5500	4			
5282	10U 16V 20%CAP T&R 5X7MM .2"NP	6	2037	1/4W 10R FUSIBLE T&R RES	2						

DynaBass 400t Parts List 11/10/2009

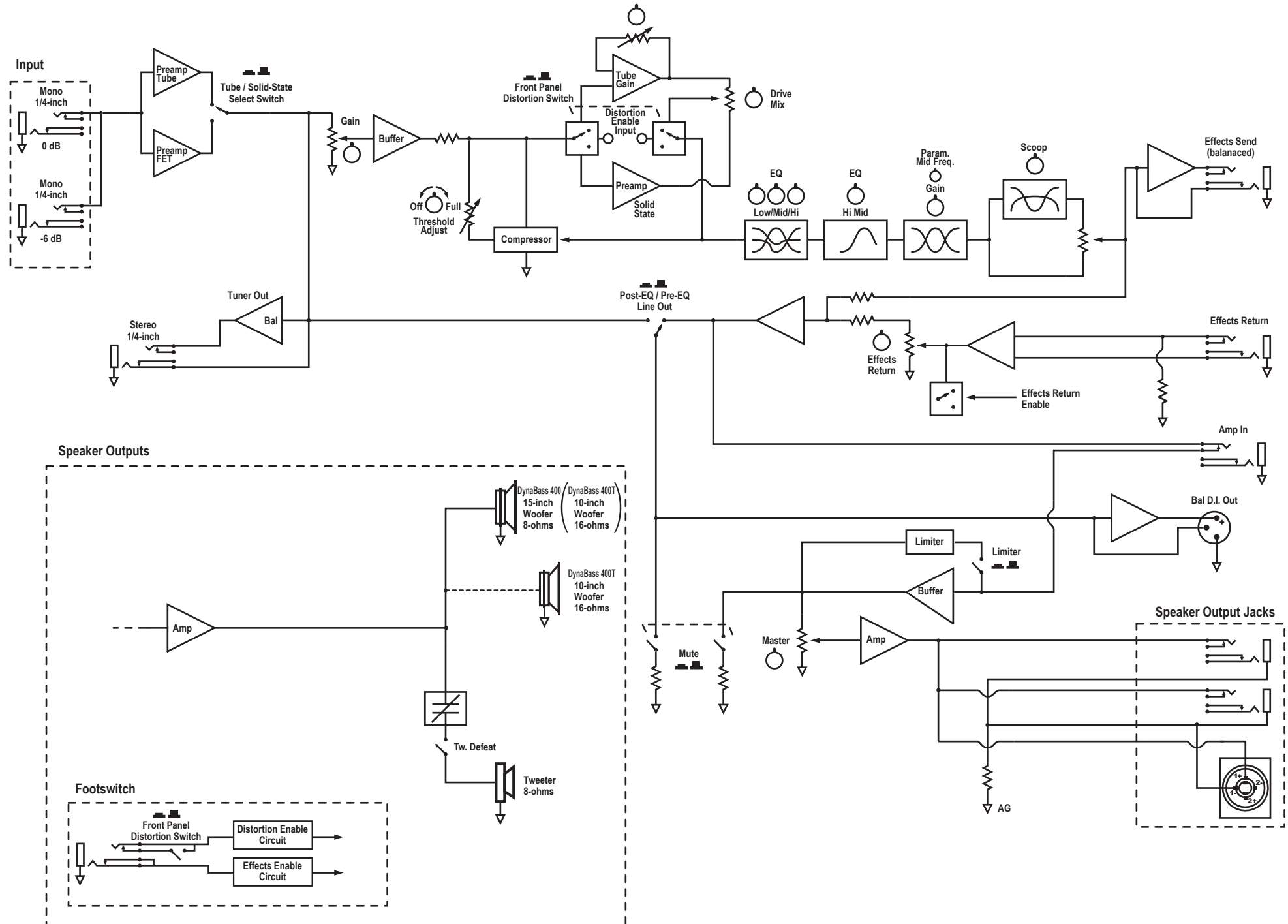
YS #	Description	Qty.	YS #	Description	Qty.	YS #	Description	Qty.	YS #	Description	Qty.
3747	BLK SPACER LED CUSTOM 0.5	5	5629	10U 160V 20%CAP BLK 10X13MM EL	1	4750	5.0W 10R 5% BLK RES	1	8832	6-32 X 1/4 PAN PH TAPTITE J5500	7
6400	YEL 3MM LED 1V9 6MA HIGH EFF	1	5631	22U 50V 20%CAP T&R 6X7MM 2"EL	5	4875	1/4W 10R 5% T&R RES	1	8801	6-32 X 3/8 PAN PH TAPTITE J5500	26
6405	RED 3MM LED 2V0 20MA BRT	1	5852	10U 35V 20%CAP T&R 05X05MM EL	1	4612	1/2W 18R 5% T&R RES	2	8829	6-32 X 3/8 FLAT PH TAPTITE BO#C HEA	10
6408	GRN 3MM LED 1V9 5MA FROSTED	1	5621	470U 83V 20%CAP BLK 12X25MM EL	2	4618	1/2W 22R 5% T&R RES	2	8747	6-32 X 1/2 HEX ND MS ZINC	8
6554	BLUE 3MM LED 3V9 20MA	1	5859	4700U 50V 20%CAP BLK 25X36MM ELS	2	4882	1/4W 27R 5% T&R RES	1	8761	6-32 X 1/2 PAN PHIL MS ZINC CLEAR	11
6421	MR752 200V 6A0 DIODE	8	5890	5600U 100V 20%CAP RAD 35X50MM ELS	2	2015	1/4W 33R2 1%FLAME PROOF T&R RES	2	8825	6-32 X 1/2 FLAT PHIL TRILOBE NICKEL	7
6425	BAV21 200V 0A25 DIODE T&R	6	4467	10K B LIN 12MM KNRLSHFT P36	1	4811	1/4W 68R 5% T&R RES	1	8811	#6 X 1/4 FLAT HD SQ SCKT WS ZN CL	14
6438	1N4007 1000V 1A0 DIODE T&R	4	4472	10K B LIN 9MM P35	2	4692	5.0W 100R 5% BLK RES	1	8767	#8 X 3/4 PAN QUAD TYPE A JS500 BLK	6
6471	MBR160 60V 1A0 DIODE SCHKTKY	2	4470	20K 5C R/A 9MM P35	2	4852	1/4W 100R 5% T&R RES	6	8734	#10 X 1/2 PAN PH TYP A BRITE NICKEL	32
6825	1N4148 75V 0A45 DIODE T&R	22	4471	50K B LIN 9MM P35	4	4819	1/4W 180R 5% T&R RES	2	8868	10-32 X 1/4 PAN PH TYP 82 CS TT J5500	4
6934	MR854 400V 3A0 DIODE FASREC	4	4469	100K B LIN 9MM P35	2	4909	1/4W 200R 5% T&R RES	1	8756	#10 X 3/4 PAN PH TYP A BLACK OXIDE	32
6439	1N5225B 3V0 0W5 ZENER 5% T&R	1	4474	100K B LIN 12MM KNRLSHFT P36	1	4857	1/4W 220R 5% T&R RES	2	8781	#10 X 7/8 FLAT QUAD TYPE A JS500BLK	4
6440	1N750ARL 4V7 0W5 ZENER 5% T&R	1	4475	100K 5C R/A 12MM KNRL ST P37	1	4770	1/4W 249R 1% T&R RES	2	8786	10-32 X 1 1/4 PAN QD MS JS500 BLACK	8
6463	1N5251BRL 2V0 0W5 ZENER 5% T&R	1	4520	10K TRIM POT	1	2047	1/4W 270R FUSIBLE T&R RES	3	8906	#14X2 ALLEN FLAT HD WOOD SCRW JS500	4
6822	1N4745A 16V0 1W0 ZENER 5% T&R	8	713	25 X 20 X 50 2 MIL PLASTIC BAG	1	4667	1/2W 270R 5% T&R RES	10	8770	1/4-20 X 1 5/16 TRUSS PH MS JS500	4
6871	MC7915CT TO220 N 15V0 REG V2	1	3819	5UH COIL 18AWG R000 AIR CORE	1	5033	3.0W 330R 5% T&R	2	8736	5/16-18X2-3/4 GRD 5 HEX BOLT JS500	1
6872	MC7815CT TO220 P 15V0 REG V1	1	8504	CORNER, 2 LEGS NOTCHED LIP NICKEL	8	4736	5.0W 390R 5% BLK RES	4	8663	11/64 NYLON SPACER (MICRO PLASTIC)	8
5101	BC550C TO92 NPN TRAN T&R TB	5	8522	RUBBER BUMPER WITH WASHER -SMALL-	4	4713	1.0W 470R 5% T&R RES	4	3865	1/2 PLASTIC HEX SPACER #6	4
5102	BC560C TO92 PNP TRAN T&R TB	8	8533	RUBBER BUMPER TAPERED 1.375 X 1.00	4	4821	1/4W 470R 5% T&R RES	2	8657	6-32 X 3/8" HEX SPACER ALUMINUM	3
5103	MPSA06 TO92 NPN TRAN T&R TA	2	8593	4 X 4.50 ROLLED EDGE PORT TUBE	1	4980	1/4W 470R 5%MINI T&R RES	2	7478	10" 16W 200WPM SPEAKER	2
5107	2N5551 TO92 NPN TRAN T&R TA	4	8977	2 1/2" CASTER AND SOCKET	4	2049	1/4W 680R FUSIBLE T&R RES	1	8652	SHOULDER WASHER 483" X .125" BLACK	10
5108	2N5401 TO92 NPN TRAN T&R TA	1	3478	CLIP 206/187X032 18-22AWG DISCO/INS	1	4743	1/4W 681R0 0.1% *** T&R RES	3	8667	SHOULDER WASHER SWS-229 LENGTH 1/8	2
5119	2N5638 TO92 NCH JFET T&R TC	1	3489	CLIP 250X032 18-22AWG DISCO/INSL	15	4873	1/4W 680R 5% T&R RES	2	8818	3/4 OD X 3/8 ID X .080 THICK WASHER	2
5122	J109 TO92 NCH JFET T&R TC	1	3490	CLIP 250X032 14-16AWG DISCO/INSL	12	4823	1/4W 1K 5% T&R RES	10	8473	#10 BLACK CUPWASHER SWF-10BK	8
6810	MJF15030 T221D NPN TRAN TJ	1	3491	CLIP 205/187X020 18-22AWG DISCO/INS	8	4854	1/4W 1K2 5% T&R RES	1	8817	#10 FLAT WASHER FOR 3/16" BOLT	4
6811	MJF15031 T221D PNP TRAN TJ	1	3601	RING TERMINAL 16AWG WIRE & #8 SCREW	1	4824	1/4W 1K5 5% T&R RES	4	3425	DPDT PUSH SW PCMT BREAK B4 MAKE	2
6953	IRF4905 TO220 PCH MFT	1	3602	RING TERMINAL 18AWG WIRE & #8 SCREW	1	4825	1/4W 1K8 5% T&R RES	3	3522	DPDT MINI SW VERT SNP ALT	4
6966	IRL2910 NCH MFT 100V TN	1	3795	#8 GROUND LUG ZIERICK 505-169	1	4808	1/4W 2K 5% T&R RES	5	3587	DPDT ROKR SW QUIK 250AC/PWR ON-OFF	1
6909	MJ21196 TO3 NPN TRAN TH	2	9925	TINNERMAN CLIP 1/8" STUD SIZE ROUND	3	4847	1/4W 2K2 5% T&R RES	7	3702	DPST ROKR SW 187" AC PWR SEMKO	1
6910	MJ21195 TO3 PNP TRANSISTOR TH	2	3450	1/4" JCK PCB MT ALL-GOLD SKT	6	4714	1/4W 2K21 1% T&R RES	1	3682	250 MALE PCB TAB REEL	30
6745	LM13600N IC XCONDUCTANCE AMP	1	3449	NEUTRIK JACK NUT RED	2	4883	1/4W 2K49 1% T&R RES	1	3399	THERMO/BKR/N/CLOSED OPEN@96C	1
6804	MC33079P IC QUAD OP AMP	2	3498	1/4" JCK PCB MT HORZ	1	4764	1/4W 2K740 0.1% *** T&R RES	1	3732	9 PIN PC MOUNT TUBE SOCKET BE	1
6840	MC33078P IC DUAL OP AMP	1	3918	1/4" JCK PCB MT HORZ SLIM W/SCREW	2	4805	1/4W 2K87 1% T&R RES	2	12AX7BLK	12AX7 DUAL TRIODE PREAMP TUBE	1
6882	TL072CP IC FET DUAL OP AMP	8	6956	SPKON 4C PCB MT HORZ GRY #4	1	4804	1/4W 3K 5% T&R RES	2	CH1207	XS400/H 120VAC 60HZ TRD	1
6884	NE5532N IC DUAL OP AMP	1	3417	6-32 SCREW TERMINAL PC MNT SNAP-IN	5	4826	1/4W 3K3 5% T&R RES	7			
6889	TL074CN IC QUAD O/A T.I. ONLY	3	3923	XLR MALE PCB MT HORZ MTHOLE-V SNAP	1	4827	1/4W 4K7 5% T&R RES	9			
6936	4007 IC COMPLIMENTARY PAIRS	1	3451	EYELET SMALL 0.089 OD PLATED	20	4639	1/4W 4K99 1% T&R RES	8			
6999	THAT 2190LB IC VCA SIP	1	3414	INTERNATIONAL PC MOUNT FUSEHOLDER	2	6128	1/4W 4K99 1%MINI MF T&R RES	1			
5190	MBS4992 TO92 8V5 DIAC T&R	1	2427	5.0 AMP SLO-BLO .25X1.25 FUSE	1	4893	1/4W 5K1 5% T&R RES	1			
6517	STM-BTB-600BRG TO220 ?7A TRIAC 600V	1	8565	BAR HANDLE ALL METAL RECTANGULAR	2	4862	1/4W 5K6 5% T&R RES	1			
6880	4N35 OPTO-COUPLER	1	7435	8R 50W TWEETER PIEZO S	1	4628	1/2W 6K8 5% T&R RES	2			
5404	27P 100V 10%CAP T&R BEAD NPO	1	6583	BRDLK TO220 H/S W/TAB B.O.	2	4828	1/4W 6K8 5% T&R RES	1			
5410	100P 100V 10%CAP T&R BEAD NPO	5	3501	B52200F006 COMP WASH #4 SMALL	5	4863	1/4W 8K2 5% T&R RES	2			
5417	330P 50V 10%CAP T&R BEAD NPO	1	8609	VINYL CAP 0.250" X 1/2" BLK.	2	4800	1/4W 10K0 1% T&R RES	12			
5201	470P 100V 5%CAP T&R RAD CER.2"NPO	1	8889	RUBBER GROMMET #2183-034-BLK	1	4829	1/4W 10K 5% T&R RES	30			
5420	680P 50V 10%CAP T&R BEAD NPO	3	3645	AC SOCKET RECEPTACLE WITH 0.250 TAB	1	4983	1/4W 10K 5%MINI T&R RES	8			
5422	1N 50V 10%CAP T&R BEAD NPO	2	3803	NYLON SECUR-A-TACH MINI PLASTIC TIE	1	4775	1/4W 14K0 1% T&R RES	1			
5428	3N3 50V 10%CAP T&R BEAD Y5R	1	3810	4" NYLON CABLE TIE	11	4830	1/4W 15K 5% T&R RES	5			
5204	10N 100V 10%CAP T&R RAD .2"FLM	3	3558	TERM HOUSING 4 CIR .156/RAMP	1	4771	1/4W 17K8 1% T&R RES	3			
5205	15N 100V 10%CAP T&R RAD .2"FLM	1	3672	6 CIR CABLE HOLDER .098	2	4885	1/4W 20K 5% T&R RES	10			
5207	18N 100V 5%CAP T&R RAD .2"FLM	1	3674	9 CIR CABLE HOLDER .098	2	6123	1/4W 20K0 1%MINI MF T&R RES	4			
5210	22N 100V 10%CAP T&R RAD .2"FLM	4	3676	8 CIR CABLE HOLDER .098	6	4832	1/4W 22K 5% T&R RES	5			
5222	33N 100V 10%CAP T&R RAD .2"FLM	1	4000	10 CIR CABLE HOLDER .098 PRLX	1	4902	1/4W 24K 5% T&R RES	1			
5223	39N 100V 10%CAP T&R RAD .2"FLM	1	5989	4 CIR CABLE HOLDER .098	8	4633	1/2W 27K 5% T&R RES	4			
5224	47N 100V 10%CAP T&R RAD .2"FLM	1	4002	10 CIR WAFER WL/CK VT 0.1"	1	4890	1/4W 30K 5% T&R RES	1			
5301	12N 50V 10%CAP T&R BEAD X7R	1	3538	24 PIN BREAKAWAY LOCK .156	0.167	4917	1/4W 31K6 1% T&R RES	1			
5302	15N 50V 10%CAP T&R BEAD X7R	2	3549	TRIFURCON TERM .156	3	4840	1/4W 33K 5% T&R RES	2			
5304	22N 50V 10%CAP T&R BEAD X7R	2	8402	TRAYNOR KNOB, CHROME W/STOPPER	10	4853	1/4W 39K 5% T&R RES	1			
5306	33N 50V 10%CAP T&R BEAD X7R	1	8633	KNOB ROUND PUSHBUTTON 1/4" BLACK	5	4834	1/4W 47K 5% T&R RES	4			
5308	47N 50V 10%CAP T&R BEAD X7R	1	8636	BUTTON 230X465 RND FLAT BLK (3425)	2	4803	1/4W 49K9 1% T&R RES	1			
5432	4N7 50V 10%CAP T&R BEAD Y5R	3	3426	8 3/16 SJT AC LINE CORD REMOVB-CSA	1	4895	1/4W 51K 5% T&R RES	5			
6435	22N 275V 20%CAP BLK X2 15MM AC	1	8268	TRAYNOR LOGO PLASTIC NICKEL PLATING	1	4763	1/4W 82K50 0.1% *** T&R RES	1			
6451	4N7 250V 20%CAP BLK Y 10MM AC	1	8701	4-40 KEPS NUT ZINC	5	4838	1/4W 100K 5% T&R RES	10			
5212	100N 63V 5%CAP T&R RAD .2"FLM	21	9984	6-32 NYLON MALE-FEMALE STANDOFF	3	4776	1/4W 113K 1% T&R RES	2			
5228	100N 100V 5%CAP T&R RAD .2"FLM	7	8760	6-32 KEPS NUT TIN PLATED	8	4839	1/4W 150K 5% T&R RES	1			
5231	220N 63V 10%CAP T&R RAD .2"FLM	4	8800	6-32 KEPS NUT ZINC	15	4886	1/4W 200K 5% T&R RES	1			
5233	330N 63V 5%CAP T&R RAD .2"FLM	2	8604	10-32 T NUT	4	4842	1/4W 330K 5% T&R RES	2			
5242	100N 250V 20%CAP BLK X2 15MM AC	1	8841	10-32 KEPS NUT TIN PLATED	4	4843	1/4W 470K 5% T&R RES	1			
5312	82N 50V 10%CAP T&R BEAD X7R	1	8898	1/4-20 CAGE NUT C79 98142027	4	4844	1/4W 1M 5% T&R RES	6			
5314	100N 50V 10%CAP T&R BEAD X7R	2	8797	5/16-18 KEPS NUT JS500	1	4845	1/4W 2M2 5% T&R RES	1			
5318	220N 50V 10%CAP T&R BEAD X7R	1	3846	TO220 THERMO PAD LARGE HOLE 56359B	2	3666	2.0" 4C-26AWG RIBBON CABLE 0.1"	4			
5322	470N 50V 10%CAP T&R BEAD Z5U	1	3916	TO3 SIL-PAD REPLACES MICA	4	4040	5.0" 6C-26AWG RIBBON CABLE 0.1IN	1			
5600	220N 100VDC 10%CAP BLK RAD POLYE FLM	2	4597	22AWG STRAN TC WIR JMP	7	3640	3" 8C-26AWG RIB 1/4" S&R 0.1"	3			
5254	1U 63V 20%CAP T&R 4X7MM .2"EL	1	4599	22AWG SOLID SC WIR T&R JMP	170	4008	16" 9C-26AWG RIBBON .098"	1			
5255	1U 63V 20%CAP T&R RAD .2"EL	2	5299	24AWG SOLID SC WIR RAD JMP	2	4003	8.5"10C-26AWG RIB 1 W/LCK HDR 098"	1			
5256	1U 63V 5%CAP T&R RAD .2"FLM	6	4719	5.0W 0R18 5% BLK RES	4	8842	#4 X 5/16 PAN QUAD TYPE A JS500 BLK	2			
5257	2U2 63V 20%CAP T&R RAD .2"EL	8	4677	1/2W 1R 5% T&R RES	2	8729	#4 X 3/8 FLAT QUAD TYPE A JS500 BLK	2			
5258	4U7 63V 20%CAP T&R 8X7MM .2"EL	4	4748	2.0W 3R9 5% T&R	1	8741	4-40 X 1/2 PAN PH MS JS500	2			
5266	680N 250V 20%CAP BLK X2 30MM AC	1	2009	1/4W 10R 2%FLAME PROOF T&R RES	1	8871	4-40 X 5/8 PAN PH MS JS500	4			
5282	10U 16V 20%CAP T&R 5X7MM .2"NP	6	2037	1/4W 10R FUSIBLE T&R RES	2	8799	#6 X 1/4 PAN PH TYPE B JS500	1			

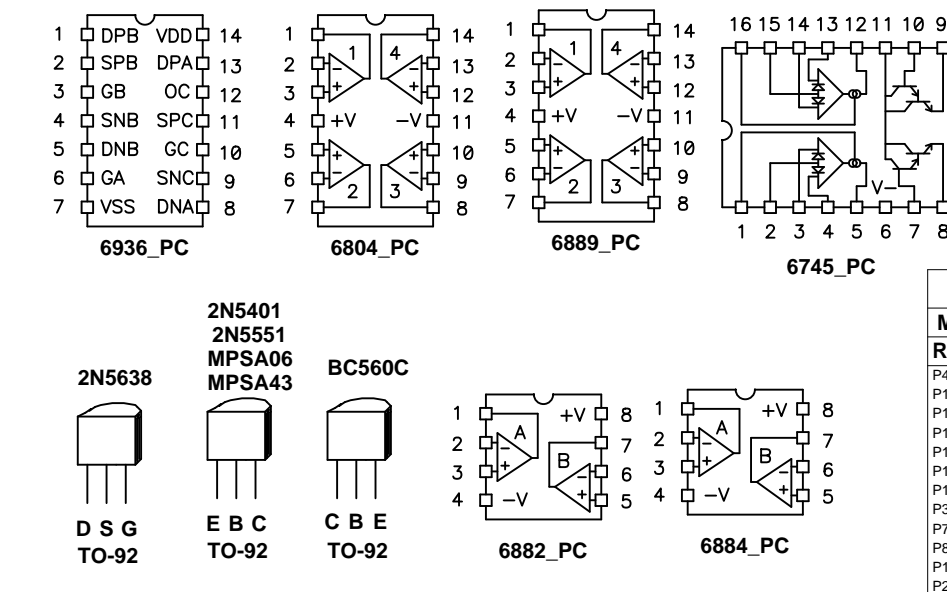
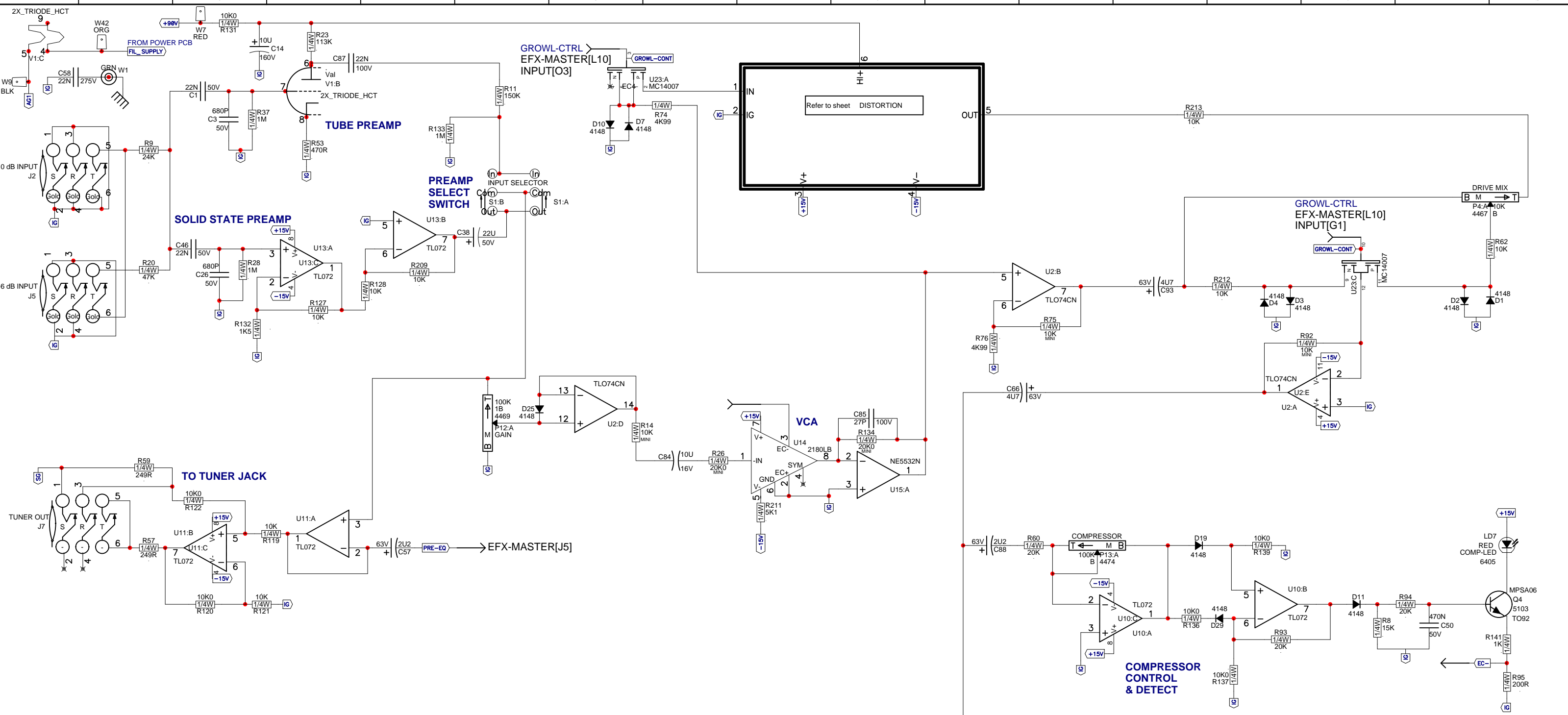
DynaBass 400h Parts List 11/10/2009

YS #	Description	Qty.	YS #	Description	Qty.	YS #	Description	Qty.	YS #	Description	Qty.
3747	BLK SPACER LED CUSTOM 0.5	5	5631	22U 50V 20%CAP T&R 6X7MM .2"EL	5	2047	1/4W 270R FUSIBLE T&R RES	3	3425	DPDT PUSH SW PCMT BREAK B4 MAKE	2
6400	YEL 3MM LED 1V9 6MA HIGH EFF	1	5852	10U 35V 20%CAP T&R 05X05MM EL	1	4667	1/2W 270R 5% T&R RES	10	3522	DPDT MINI PC VERT SNP ALT	4
6405	RED 3MM LED 2V0 20MA BR T	1	5621	470U 63V 20%CAP BLK 12X25MM EL	2	5033	3.0W 330R 5% T&R	2	3587	DPDT ROKR SW QLK 250°AC/PWR ON-OFF	1
6408	GRN 3MM LED 1V9 5MA FROSTED	1	5859	4700U 50V 20%CAP BLK 25X36MM ELS	2	4736	5.0W 390R 5% BLK RES	4	3682	250 MALE PCB TAB REEL	30
6554	BLUE 3MM LED 3V9 20MA	1	5890	5600U 100V 20%CAP RAD 35X50MM ELS	2	4713	1.0W 470R 5% T&R RES	17	3399	THERMO/BRKR-N/CLOSED OPEN@96C	1
6421	MR752 200V 6A0 DIODE	8	4467	10K B LIN 12MM KNRLSHFT P36	1	4821	1/4W 470R 5% T&R RES	2	3732	9 PIN PC MOUNT TUBE SOCKET BE	1
6425	BAV21 200V 0A25 DIODE T&R	6	4472	10K B LIN 9MM P35	2	4980	1/4W 470R 5%MINI T&R RES	2	12AX7BLK	12AX7 DUAL TRIODE PREAMP TUBE	1
6438	1N4007 1000V 1A0 DIODE T&R	4	4470	20K 5C R/A 9MM P35	2	2049	1/4W 680R FUSIBLE T&R RES	1	CH1207	XS4000H 120VAC 60HZ TRD	1
6471	MBR160 60V 1A0 DIODE SCHTKY	2	4471	50K B LIN 9MM P35	4	4743	1/4W 681R0 0.1% *** T&R RES	3			
6825	1N4148 75V 0A45 DIODE T&R	22	4469	100K B LIN 9MM P35	2	4873	1/4W 680R 5% T&R RES	2			
6934	MR854 400V 3A0 DIODE FASREC	4	4474	100K B LIN 12MM KNRLSHFT P36	1	4823	1/4W 1K 5% T&R RES	10			
6439	1N5225B 3V0 0W5 ZENER 5% T&R	1	4475	100K 5C R/A 12MM KNRL ST P37	1	4854	1/4W 1K2 5% T&R RES	1			
6440	1N750ARL 4V7 0W5 ZENER 5% T&R	1	4520	10K TRIM POT	1	4824	1/4W 1K5 5% T&R RES	3			
6463	1N5251BRL 22V0 0W5 ZENER 5% T&R	1	714	1.5 MIL X 36" CLEAR POLY SHEETING	3	4825	1/4W 1K8 5% T&R RES	4			
6822	1N4745A 16V0 1W0 ZENER 5% T&R	8	3819	5UH COIL 18AWG R000 AIR CORE	1	4808	1/4W 2K 5% T&R RES	5			
6871	MC7915CT TO220 N 15V0 REG V2	1	8521	RUBBER BUMPER WITH WASHER VERYSMALL	4	4847	1/4W 2K2 5% T&R RES	7			
6872	MC7915CT TO220 P 15V0 REG V1	1	3485	CLIP 250X032 18-22AWG RIGHT ANGL	3	4714	1/4W 2K21 1% T&R RES	1			
5101	BC550C TO92 NPN TRAN T&R TB	5	3489	CLIP 250X032 18-22AWG DISCO/INSL	11	4883	1/4W 2K49 1% T&R RES	1			
5102	BC560C TO92 PNP TRAN T&R TB	8	3490	CLIP 250X032 14-16AWG DISCO/INSL	8	4764	1/4W 2K740 0.1% *** T&R RES	1			
5103	MPSA06 TO92 NPN TRAN T&R TA	2	3601	RING TERMINAL 16AWG WIRE & #8 SCREW	3	4805	1/4W 2K87 1% T&R RES	2			
5107	2N5551 TO92 NPN TRAN T&R TA	4	3795	#9 GROUND LUG ZIERICK 505-169	1	4804	1/4W 3K 5% T&R RES	2			
5108	2N5401 TO92 PNP TRAN T&R TA	1	3450	1/4" JCK PCB MT ALL-GOLD SKT	6	4826	1/4W 3K3 5% T&R RES	7			
5119	2N5638 TO92 NCH JFET T&R TC	1	3449	NEUTRIK JACK NUT RED	2	4827	1/4W 4K7 5% T&R RES	9			
5122	J109 TO92 NCH JFET T&R TC	1	3498	1/4" JCK PCB MT HORZ	1	4639	1/4W 4K99 1% T&R RES	8			
6810	MJF15030 T221D NPN TRAN TJ	1	3918	1/4" JCK PCB MT HORZ SLIM W/SCREW	2	6128	1/4W 4K99 1%MINI MF T&R RES	1			
6811	MJF15031 T221D PNP TRAN TJ	1	6956	SPKON 4C PCB MT HORZ GRY #4	1	4893	1/4W 5K1 5% T&R RES	1			
6953	IRF4905 TO220 PCH MFT	1	3417	6-32 SCREW TERMINAL PC MNT SNAP-IN	3	4862	1/4W 5K6 5% T&R RES	1			
6966	IRL2910 NCH MFT 100V TN	1	3923	XLR MALE PCB MT HORZ MTHOLE-V SNAP	1	4628	1/2W 6K8 5% T&R RES	2			
6909	MJ21196 TO3 NPN TRAN TH	2	3451	EYELET SMALL 0.089 OD PLATED	20	4828	1/4W 6K8 5% T&R RES	1			
6910	MJ21195 TO3 PNP TRANSISTOR TH	2	3414	INTERNATIONAL PC MOUNT FUSEHOLDER	2	4863	1/4W 8K2 5% T&R RES	2			
6745	LM13600 IC XCONDUCTANCE AMP	1	2427	5.0 AMP SLO-BLO .25X1.25 FUSE	1	4800	1/4W 10K0 1% T&R RES	12			
6804	MC33079P IC QUAD OP AMP	2	8696	AP-SERIES HANDLE- BARE 6061-T6 ALUM	2	4829	1/4W 10K 5% T&R RES	30			
6840	MC33079P IC DUAL OP AMP	1	6583	BRDLK TO220 H'S W/TAB B.O.	2	4983	1/4W 10K 5%MINI T&R RES	8			
6882	TL072CP IC FET DUAL OP AMP	8	3501	B52200F006 COMP WASH #4 SMALL	5	4775	1/4W 14K0 1% T&R RES	1			
6884	NE5532N IC DUAL OP AMP	1	8609	VINYLCAP 0.250" X 1/2" BLK	2	4830	1/4W 15K 5% T&R RES	5			
6889	TL074CN IC QUAD OIA T.I ONLY	3	8889	RUBBER GROMMET #2183-034-BLK	1	4771	1/4W 17K8 1% T&R RES	3			
6936	4007 IC COMPLIMENTARY PAIRS	1	3645	AC SOCKET RECEPTACLE WITH 0.250 TAB	1	4885	1/4W 20K 5% T&R RES	10			
6999	THAT 2180LB IC VCA SIP	1	3803	NYLON SECUR-A-TACH MINI PLASTIC TIE	1	6123	1/4W 20K0 1%MINI MF T&R RES	4			
5190	MBS4992 TO92 8V5 DIAC T&R	1	3910	4" NYLON CABLE TIE	11	4832	1/4W 22K 5% T&R RES	5			
6517	STM-BTB-600BRG TO220 ?7A TRIAC 600V	1	3558	TERM HOUSING 4 CIR .156/RAMP	1	4902	1/4W 24K 5% T&R RES	2			
6880	4N35 OPTO-COUPLER	1	3672	6 CIR CABLE HOLDER .098	2	4633	1/2W 27K 5% T&R RES	4			
5404	.27P 100V 10%CAP T&R BEAD NPO	1	3674	9 CIR CABLE HOLDER .098	2	4890	1/4W 30K 5% T&R RES	1			
5410	100P 100V 10%CAP T&R BEAD NPO	5	3676	8 CIR CABLE HOLDER .098	6	4917	1/4W 31K6 1% T&R RES	1			
5417	330P 50V 10%CAP T&R BEAD NPO	1	4000	10 CIR CABLE HOLDER .098 PRLX	1	4840	1/4W 33K 5% T&R RES	2			
5201	470P 100V 5%CAP T&R RAD CER.2"NPO	1	5989	4 CIR CABLE HOLDER .098	8	4853	1/4W 39K 5% T&R RES	1			
5420	680P 50V 10%CAP T&R BEAD NPO	3	4002	10 CIR WAFER WLCK VT 0.1"	1	4834	1/4W 47K 5% T&R RES	4			
5422	1N 50V 10%CAP T&R BEAD NPO	2	3538	24 PIN BREAKAWAY LOCK .156	0.167	4803	1/4W 49K9 1% T&R RES	1			
5428	.3N3 50V 10%CAP T&R BEAD Y5R	1	3549	TRIFURCON TERM .156	3	4895	1/4W 51K 5% T&R RES	5			
5204	10N 100V 10%CAP T&R RAD .2"FLM	3	8402	TRAYNOR KNOB, CHROME W/STOPPER	10	4763	1/4W 82K50 0.1% *** T&R RES	1			
5205	15N 100V 10%CAP T&R RAD .2"FLM	1	8633	KNOB ROUND PUSHBUTTON 1/4" BLACK	5	4838	1/4W 100K 5% T&R RES	10			
5207	18N 100V 5%CAP T&R RAD .2"FLM	1	8636	BUTTON 230X465 RND FLAT BLK (3425)	2	4776	1/4W 113K 1% T&R RES	2			
5210	22N 100V 10%CAP T&R RAD .2"FLM	4	3426	8' 3/16 SJT AC LINE CORD REMOV-B-CSA	1	4839	1/4W 150K 5% T&R RES	1			
5222	33N 100V 10%CAP T&R RAD .2"FLM	1	8701	4-40 KEPS NUT ZINC	5	4886	1/4W 200K 5% T&R RES	1			
5223	39N 100V 10%CAP T&R RAD .2"FLM	1	9984	6-32 NYLON MALE-FEMALE STANDOFF	3	4842	1/4W 330K 5% T&R RES	2			
5224	47N 100V 10%CAP T&R RAD .2"FLM	1	8760	6-32 KEPS NUT TIN PLATED	8	4843	1/4W 470K 5% T&R RES	1			
5301	12N 50V 10%CAP T&R BEAD X7R	1	8800	6-32 KEPS NUT ZINC	15	4844	1/4W 1M 5% T&R RES	6			
5302	15N 50V 10%CAP T&R BEAD X7R	2	8898	1/4-20 CAGE NUT C79 98142027	1	4845	1/4W 2M2 5% T&R RES	1			
5304	22N 50V 10%CAP T&R BEAD X7R	2	8797	5/16-18 KEPS NUT JS500	1	3666	2.0" 4C-26AWG RIBBON CABLE 0.1"	4			
5306	33N 50V 10%CAP T&R BEAD X7R	1	3846	TO220 THERMO PAD LARGE HOLE 56359B	2	4040	5.0" 6C-26AWG RIBBON CABLE 0.1IN	1			
5308	47N 50V 10%CAP T&R BEAD X7R	1	3916	TO3 SIL-PAD REPLACES MICA	4	3640	3" 8C-26AWG RIB 1/4" S&R 0.1"	3			
5432	4N7 50V 10%CAP T&R BEAD Y5R	3	4597	22AWG STRAN TC WIR JMP	7	4008	16" 9C-26AWG RIBBON .098"	1			
6435	22N 275V 20%CAP BLK X2 15MM AC	1	4599	22AWG SOLID SC WIR T&R JMP	170	4003	8.5"10C-26AWG RIB 1 W/LCK HDR 098"	1			
6451	4N7 250V 20%CAP BLK Y 10MM AC	1	5299	24AWG SOLID SC WIR RAD JMP	2	8842	#4 X 5/16 PAN QUAD TYPE A JS500 BLK	2			
5212	100N 63V 5%CAP T&R RAD .2"FLM	21	4719	5.0W 0R18 5% BLK RES	4	8729	#4 X 3/8 FLAT QUAD TYPE A JS500 BLK	2			
5228	100N 100V 5%CAP T&R RAD .2"FLM	7	4677	1/2W 1R 5% T&R RES	2	8871	4-40 X 5/8 PAN PH MS JS500	4			
5231	220N 63V 10%CAP T&R RAD .2"FLM	4	4748	2.0W 3R9 5% T&R	1	8799	#6 X 1/4 PAN PH TYPE B JS500	1			
5233	330N 63V 5%CAP T&R RAD .2"FLM	2	2009	1/4W 10R 2%FLAME PROOF T&R RES	1	8832	6-32 X 1/4 PAN PH TAPTITE JS500	7			
5242	100N 250V 20%CAP BLK X2 15MM AC	1	2037	1/4W 10R FUSIBLE T&R RES	2	8801	6-32 X 3/8 PAN PH TAPTITE JS500	26			
5312	82N 50V 10%CAP T&R BEAD X7R	1	4875	1/4W 10R 5% T&R RES	1	8829	6-32 X 3/8 FLAT PH TAPTITE BOHC HEA	16			
5314	100N 50V 10%CAP T&R BEAD X7R	2	4612	1/2W 18R 5% T&R RES	2	8747	6-32 X 1/2 HEX ND MS ZINC	11			
5318	220N 50V 10%CAP T&R BEAD X7R	1	4618	1/2W 22R 5% T&R RES	2	8761	6-32 X 1/2 PAN PHIL MS ZINC CLEAR	8			
5322	470N 50V 10%CAP T&R BEAD Z5U	1	4882	1/4W 27R 5% T&R RES	1	8825	6-32 X 1/2 FLAT PHIL TRILOB NICKEL	7			
5600	220N 100VDC 10%CAP BLK RAD POLYE FLM	2	2015	1/4W 33R2 1%FLAME PROOF T&R RES	2	8624	10-32 X 1/2 HEX HD MS JS500 BLK	4			
5254	1U 63V 20%CAP T&R 4X7MM .2"EL	1	4811	1/4W 68R 5% T&R RES	1	8736	5/16-18X2-3/4 GRD 5 HEX BOLT JS500	1			
5255	1U 63V 20%CAP T&R RAD .2"EL	2	4692	5.0W 100R 5% BLK RES	1	8663	11/64 NYLON SPACER (MICRO PLASTIC)	8			
5256	1U 63V 5%CAP T&R RAD .2"FLM	6	4852	1/4W 100R 5% T&R RES	6	3865	1/2 PLASTIC HEX SPACER #6	4			
5257	2U2 63V 20%CAP T&R RAD .2"EL	8	4819	1/4W 180R 5% T&R RES	2	8657	6-32 X 3/8" HEX SPACER ALUMINUM	3			
5258	4U7 63V 20%CAP T&R 8X7MM .2"EL	4	4909	1/4W 200R 5% T&R RES	1	8652	SHOULDER WASHER .483" X .125" BLACK	10			
5282	10U 16V 20%CAP T&R 5X7MM .2"NP	6	4857	1/4W 220R 5% T&R RES	2	8667	SHOULDER WASHER SWS-229 LENGTH 1/8	2			
5629	10U 160V 20%CAP BLK 10X13MM .2"EL	1	4770	1/4W 249R 1% T&R RES	2	8818	3/4 OD X 3/8 ID X .080 THICK WASHER	2			

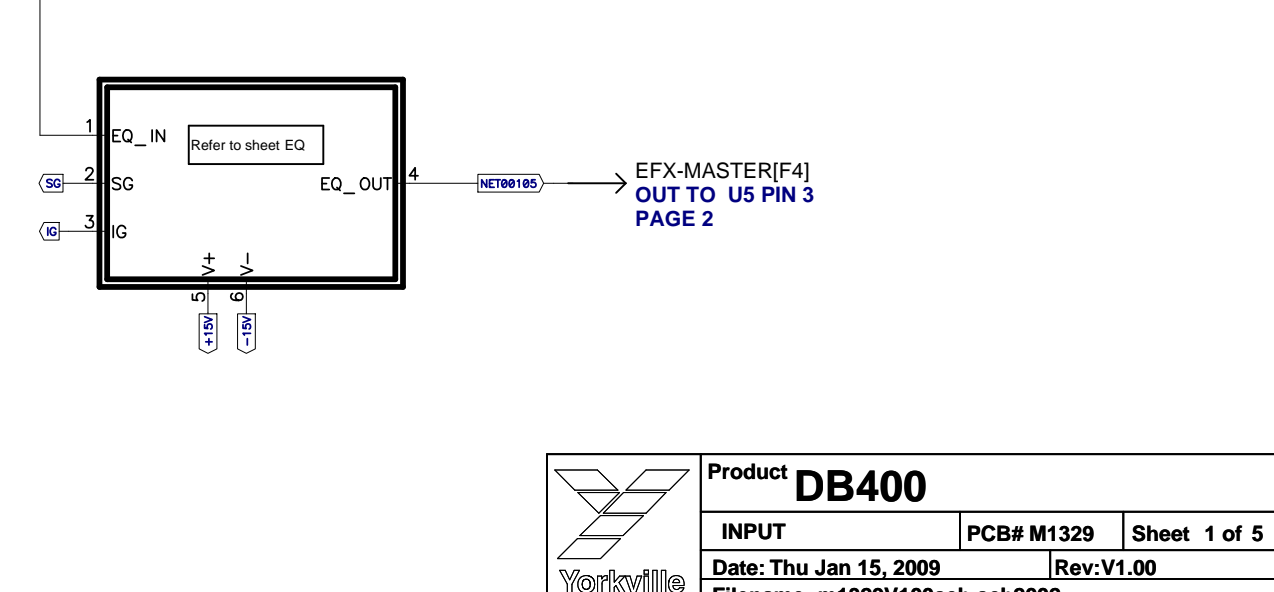
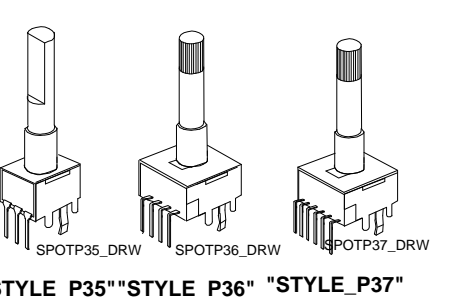
Block Diagram for DynaBass 400/TH

DESIGNED AND MANUFACTURED BY YORKVILLE SOUND





POTLIST				
MODEL(S):- DB400				
REF	FUNCTION	PART#	NOB	JULY-2003
P4	DRIVE MIX	4467	8402	N
P12 / P19	GAIN, MID-FREQ	4469	8402	N
P1	TUBE DRIVE	4470	8402	N
P15	HI-MID	4471	8402	N
P16	TREBLE	4471	8402	N
P17	LOW-MID	4471	8402	N
P18	BASS	4471	8402	N
P3	MASTER	4472	8402	N
P7	EFFECTS	4472	8402	N
P8	SCOOP	4470	8402	N
P13	COMPRESSOR	4474	8402	N
P2	FREQUENCY	4475	8402	N

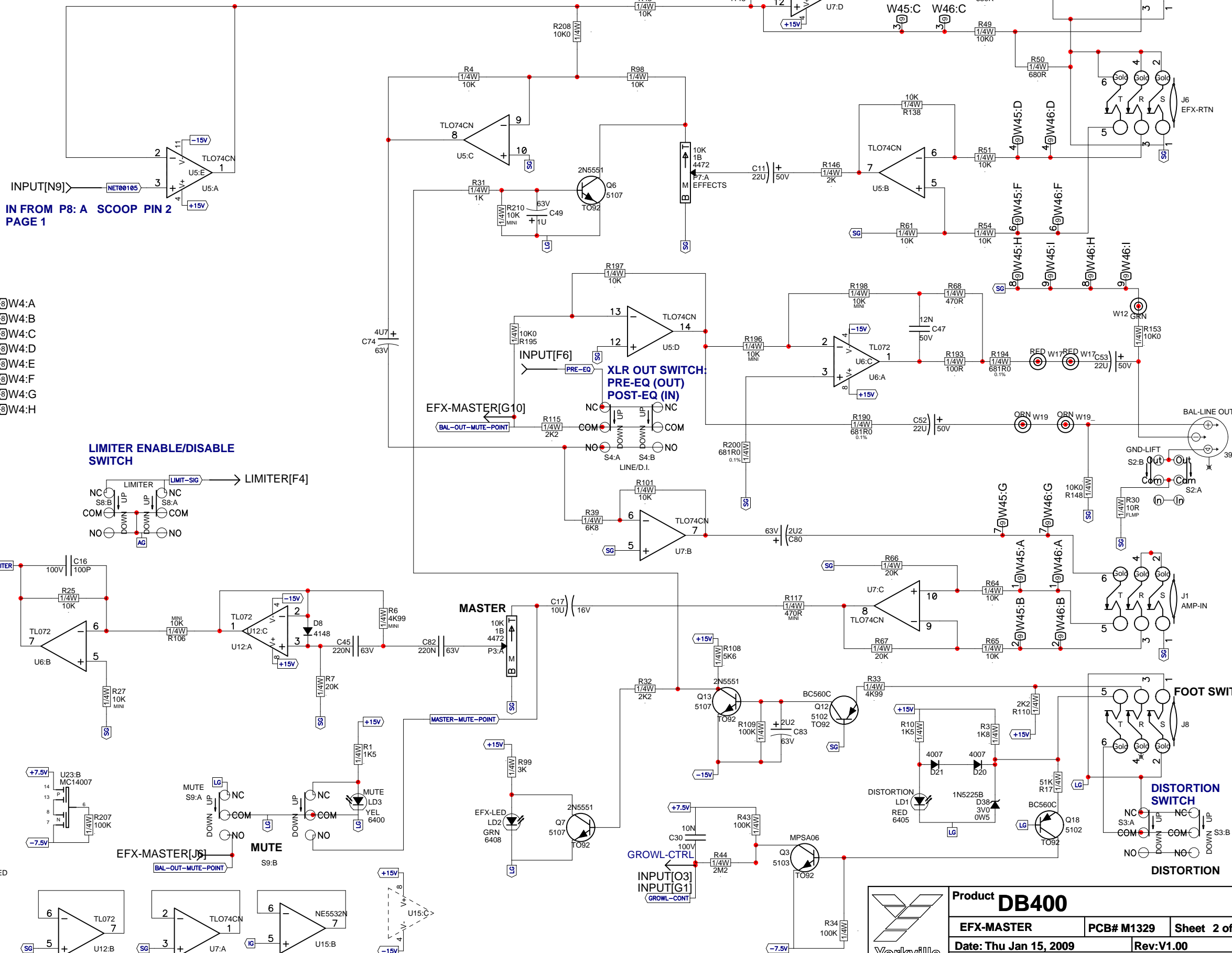
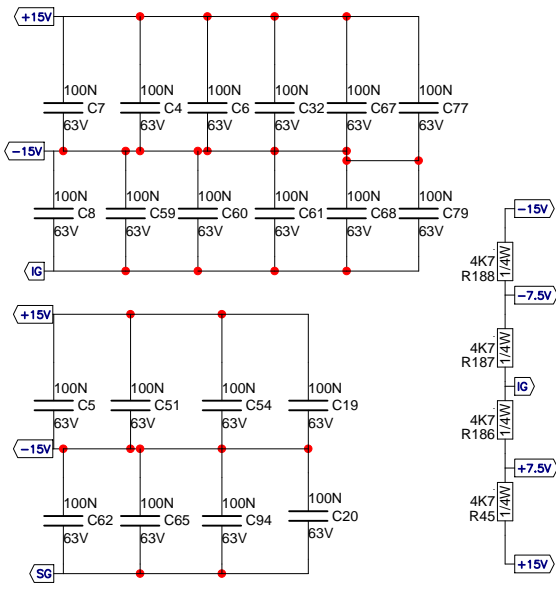
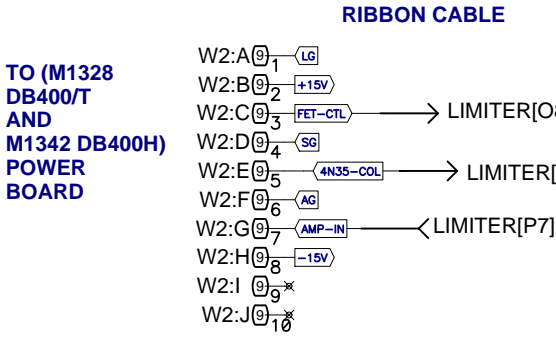


Yorkville Product **DB400**

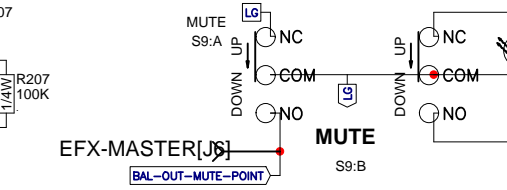
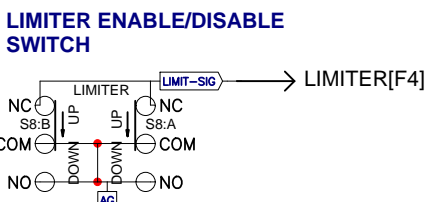
INPUT	PCB# M1329	Sheet 1 of 5
Date: Thu Jan 15, 2009	Rev:V1.00	
Filename: m1329V100sch.sch2002		

M1329 HISTORY

MODEL(S):- DB400/DB400H/DB400T			
#	DATE	VER#	DESCRIPTION OF CHANGE
1	JAN-15-2009	1.00	RELEASED FOR PRODUCTION
2			
3			
4			
5			
6			
7			
8			
9			
10			
11			
12			
13			



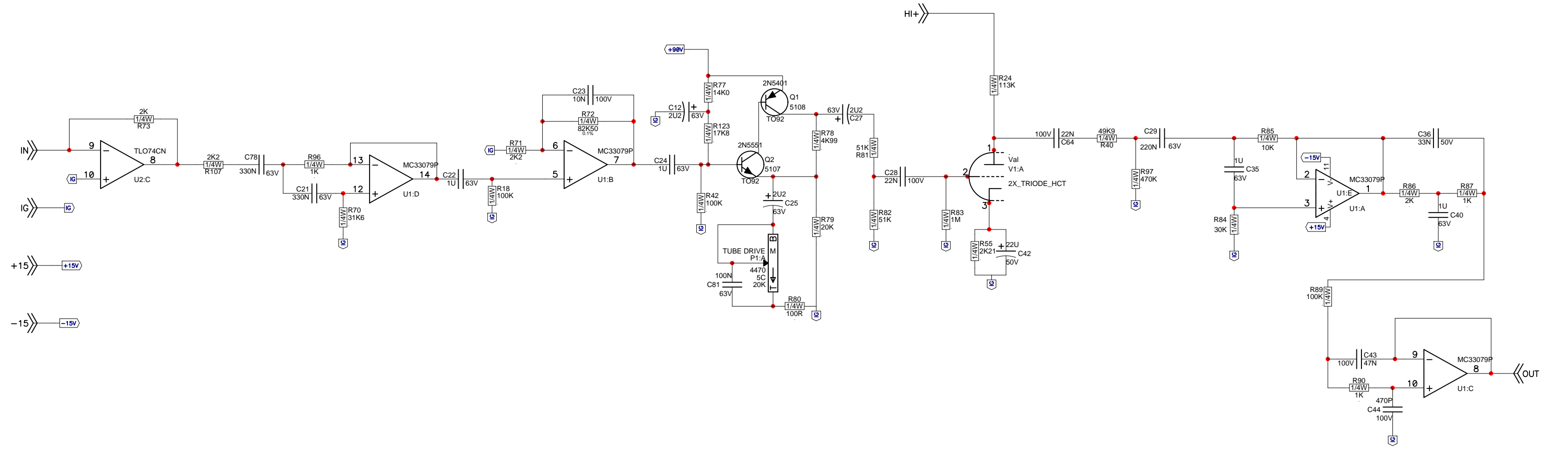
INPUT[N9] → NET00105
IN FROM P8: A SCOOP PIN 2
PAGE 1

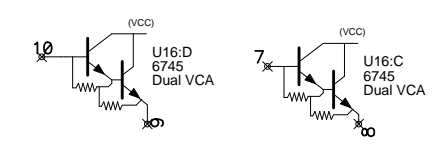
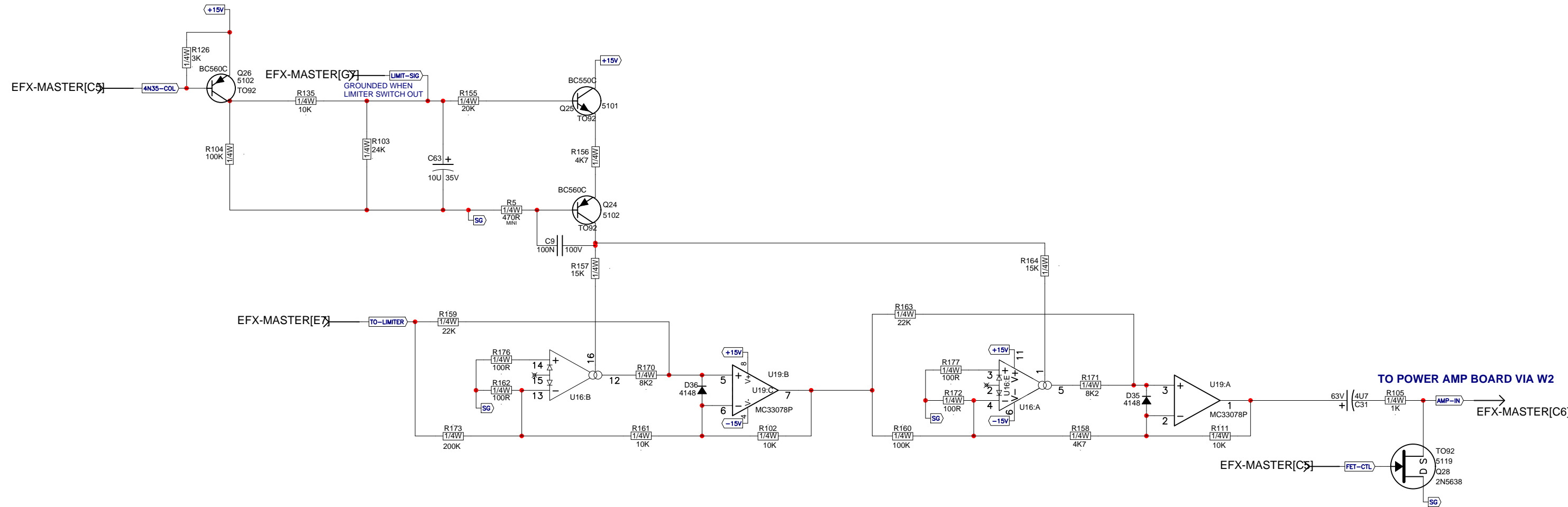


Yorkville

Product **DB400**

EFX-MASTER	PCB# M1329	Sheet 2 of 5
Date: Thu Jan 15, 2009	Rev: V1.00	
Filename: m1329V100sch.sch2002		





Product DB400		
LIMITER	PCB# M1329	Sheet 5 of 5
Date: Thu Jan 15, 2009		Rev: V1.00
Filename: m1329V100sch.sch2002		

BlankSize - 1800x9700

BlankSize - 1800x9700

Into Wave

Bottom M1329 V1.00

- 1
- SOCKET
- SOCKET UPSIDE DOWN
- NORMAL
- NORMAL LARGE
- SOCKET WITH DIRECTION
- TAB

Pcb Mech M1329 V1.00
Top Assy M1329 V1.00

M1329 1/6
DB400
V1.00

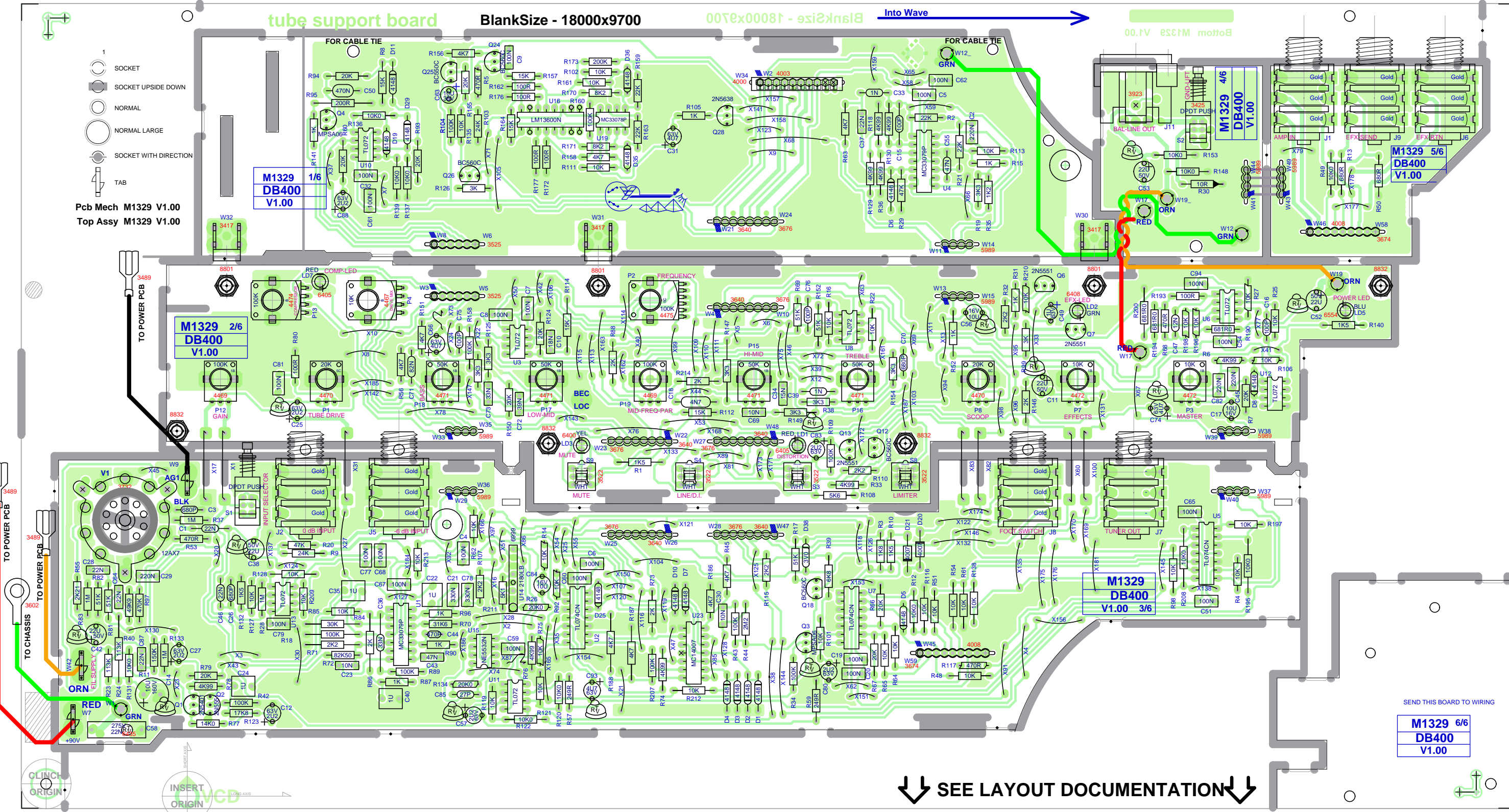
M1329 2/6
DB400
V1.00

M1329
DB400
V1.00 3/6

M1329 6/6
DB400
V1.00

SEND THIS BOARD TO WIRING

SEE LAYOUT DOCUMENTATION



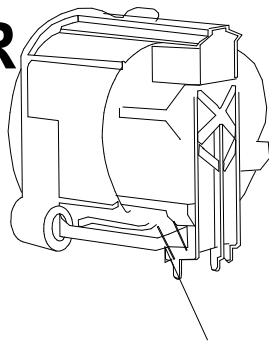


SEE LAYOUT DIAGRAM



M1329 PRODUCTION NOTES

1. CUT METAL PIN ON XLR
2. LEDS ARE HAND INSERTED WITH #3747 0.5" SPACER



YS# 3923
THIS CONNECTION
MUST BE BROKEN HERE

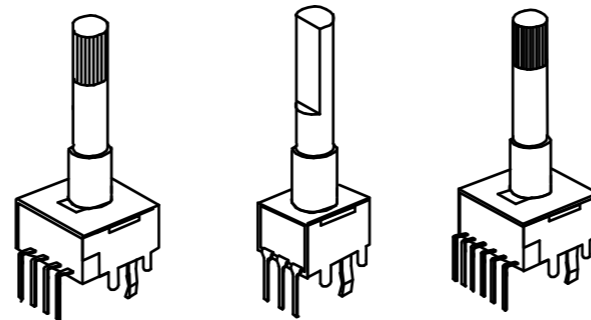


SEE LAYOUT DIAGRAM

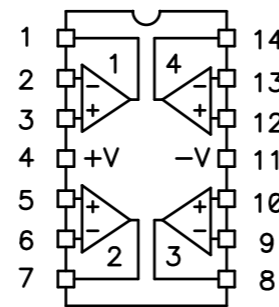
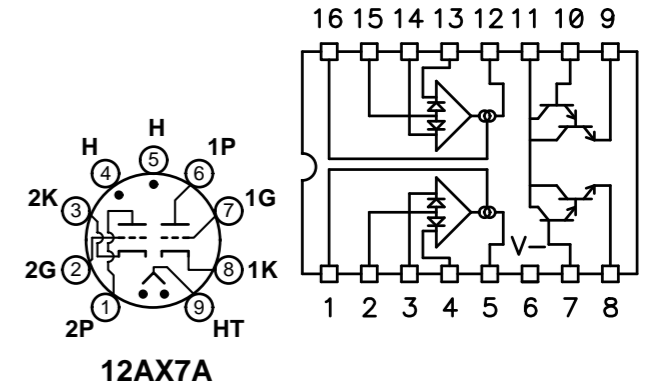
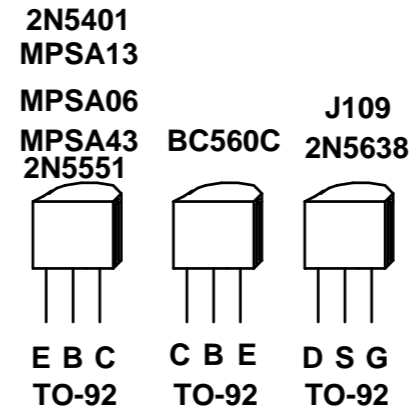


M1329 HISTORY				M1329 DRILL HISTORY				POTLIST				
MODEL(S):- DB400/DB400H/DB400T				MODEL(S):- DB400/DB400H/DB400T				MODEL(S):- DB400				
#	DATE	VER#	DESCRIPTION OF CHANGE	#	DATE	VER#	DESCRIPTION OF CHANGE	REF	FUNCTION	PART#	NOB	JULY-2003
1	JAN-15-2009	1.00	RELEASED FOR PRODUCTION	1	.	.	.	P4	DRIVE MIX	4467	8402	N
2	.	.	.	2	D	V	N	P12 / P19	GAIN , MID-FREQ	4469	8402	N
3	.	.	.	3	DD	VV	NN	P1	TUBE DRIVE	4470	8402	N
4	.	.	.	4	DD	VV	NN	P15	HI-MID	4471	8402	N
5	.	.	.	5	DD	VV	NN	P16	TREBLE	4471	8402	N
6	.	.	.	6	DD	VV	NN	P17	LOW-MID	4471	8402	N
7	.	.	.	M1329 PENDING CHANGES				P18	BASS	4471	8402	N
8	.	.	.	MODEL(S):- DB400				P3	MASTER	4472	8402	N
9	.	.	.	#	PC#		PENDING CHANGE	P7	EFFECTS	4472	8402	N
10	.	.	.	1	PC	X		P8	SCOOP	4470	8402	N
11	.	.	.	2	PC	X		P13	COMPRESSOR	4474	8402	N
12	.	.	.	3	PC	X		P2	FREQUENCY	4475	8402	N
13	.	.	.	4	PC	X						
1	D	V	N	5	PC	X						
2	DD	VV	NN	6	PC	X						
3	DD	VV	NN									
4	DD	VV	NN									
5	DD	VV	NN									
6	DD	VV	NN									
7	DD	VV	NN									
8	DD	VV	NN									
9	DD	VV	NN									
10	DD	VV	NN									
11	DD	VV	NN									
12	DD	VV	NN									
13	DD	VV	NN									

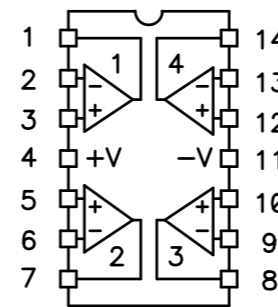
*PLACE IMPLEMENTED CHANGES INTO BOARD HISTORY



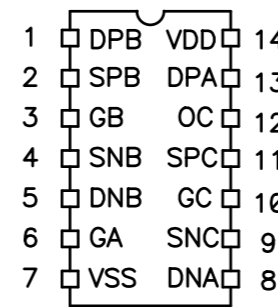
"STYLE_P36" "STYLE_P35" "STYLE_P37"



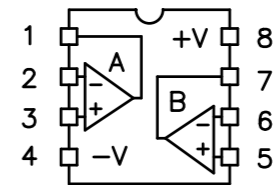
MC33079P



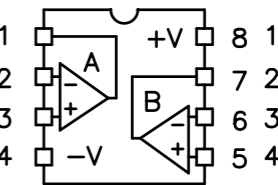
TL074CN



MC14007

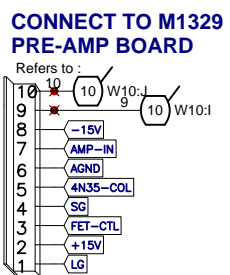
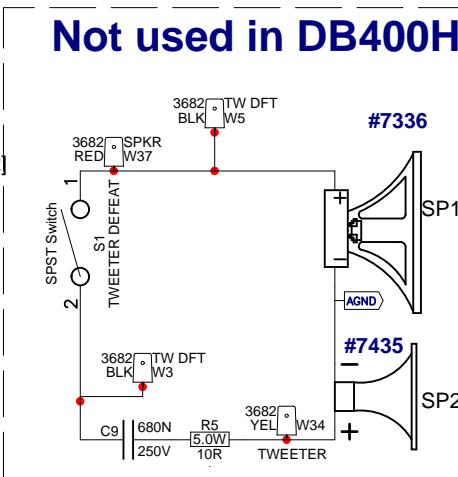
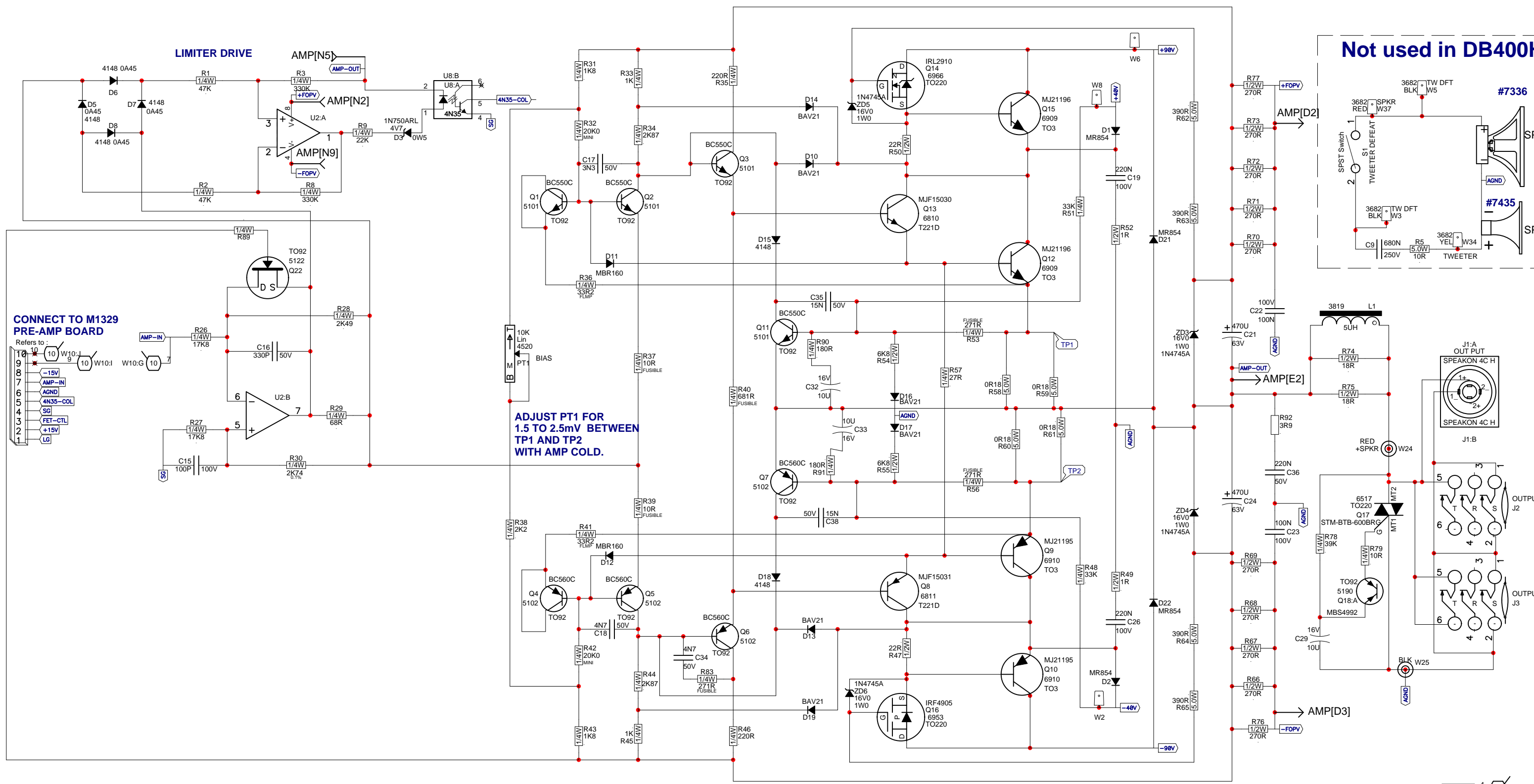


TL072CP



NE5532N

WARNING: 180VDC IS BETWEEN POWER SUPPLIES. THIS PRESENTS A SIGNIFICANT SHOCK HAZARD. PLEASE, USE EXTREME CAUTION WHEN SERVICING!

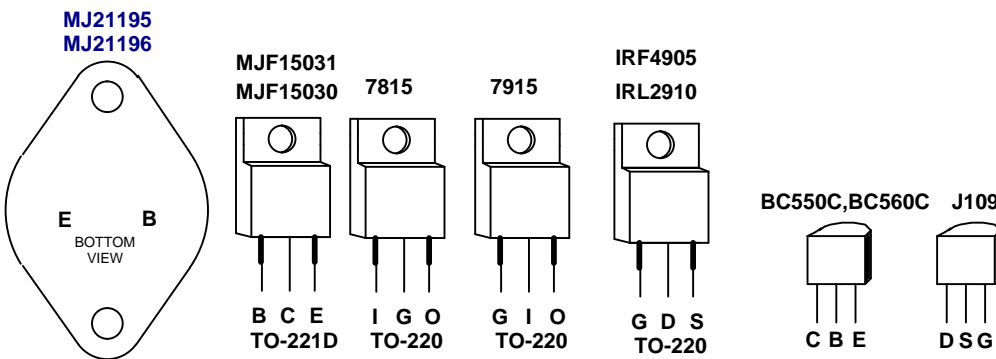


ADJUST PT1 FOR 1.5 TO 2.5mV BETWEEN TP1 AND TP2 WITH AMP COLD.

X8005 HISTORY

MODEL(S):- DB400, DB400T, DB400H

#	DATE	VER#	DESCRIPTION OF CHANGE
1	JAN-15-2009	1.00	RELEASED FOR PRODUCTION
2	D	.	N
3	D	.	N
4	D	.	N
5	D	.	N
6	D	.	N
7	D	.	N
8	D	.	N
9	D	.	N
10	D	.	N
11	D	.	N
12	D	.	N
13	D	.	N



NOTES:
ALL UNMARKED DIODES 1N4148.
SG AND LG CONNECTED TO AGND AT POWER SUPPLY.

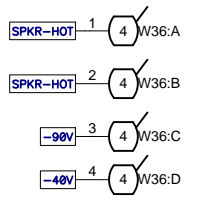
Product **DB400 /H M1342**

AMP PCB# M1328 Sheet 1 of 2

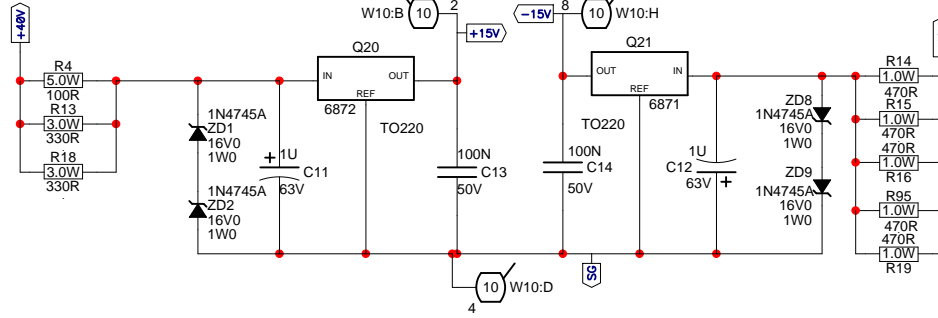
Date: Thu Jan 15, 2009 Rev: V1.00

Filename: X8005v100sch.sch2002

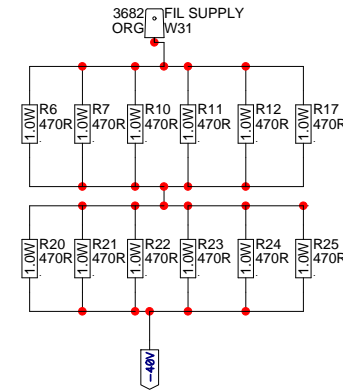
Yorkville



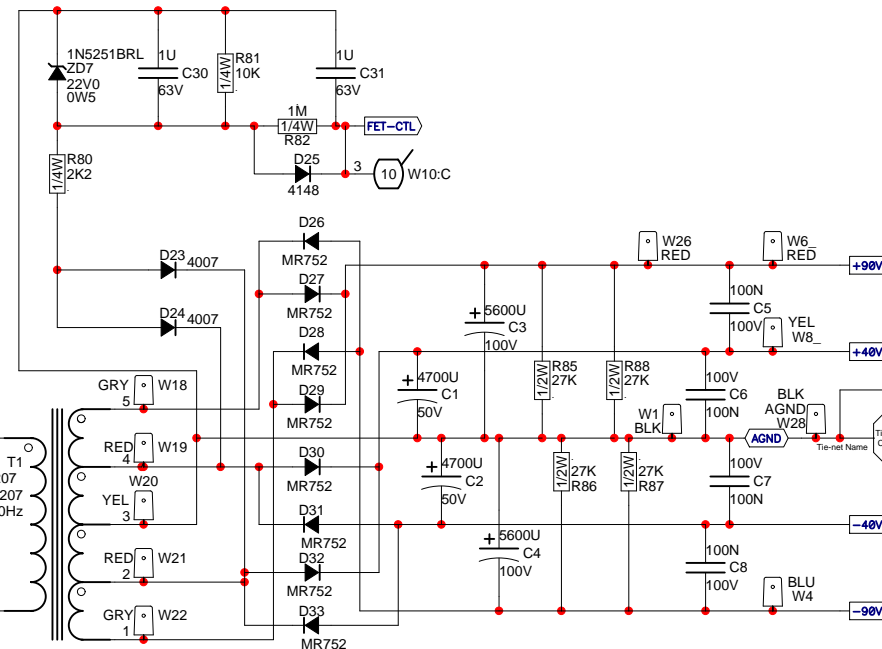
LOW VOLTAGE POWER SUPPLY



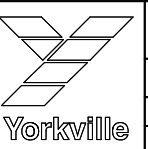
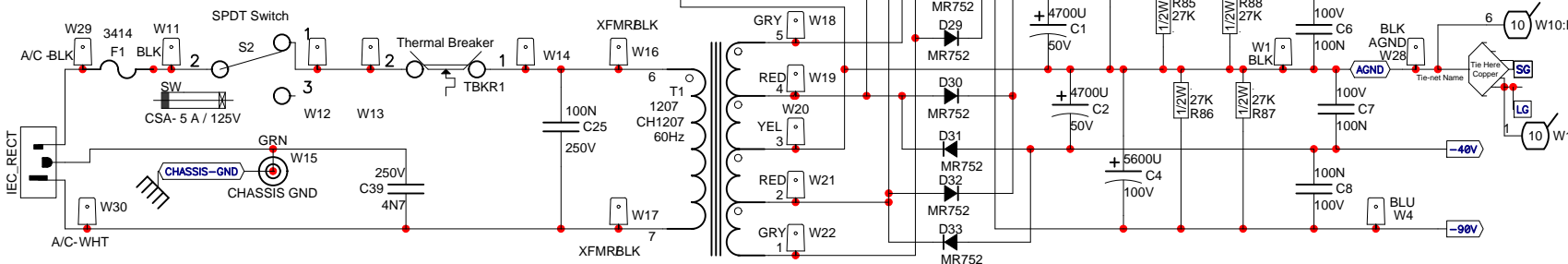
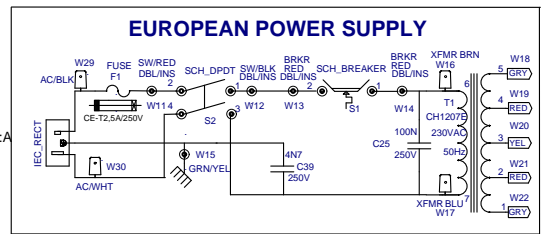
CONNECT TO M1329 PRE-AMP BOARD



QUIET TURN ON / OFF



EUROPEAN POWER SUPPLY



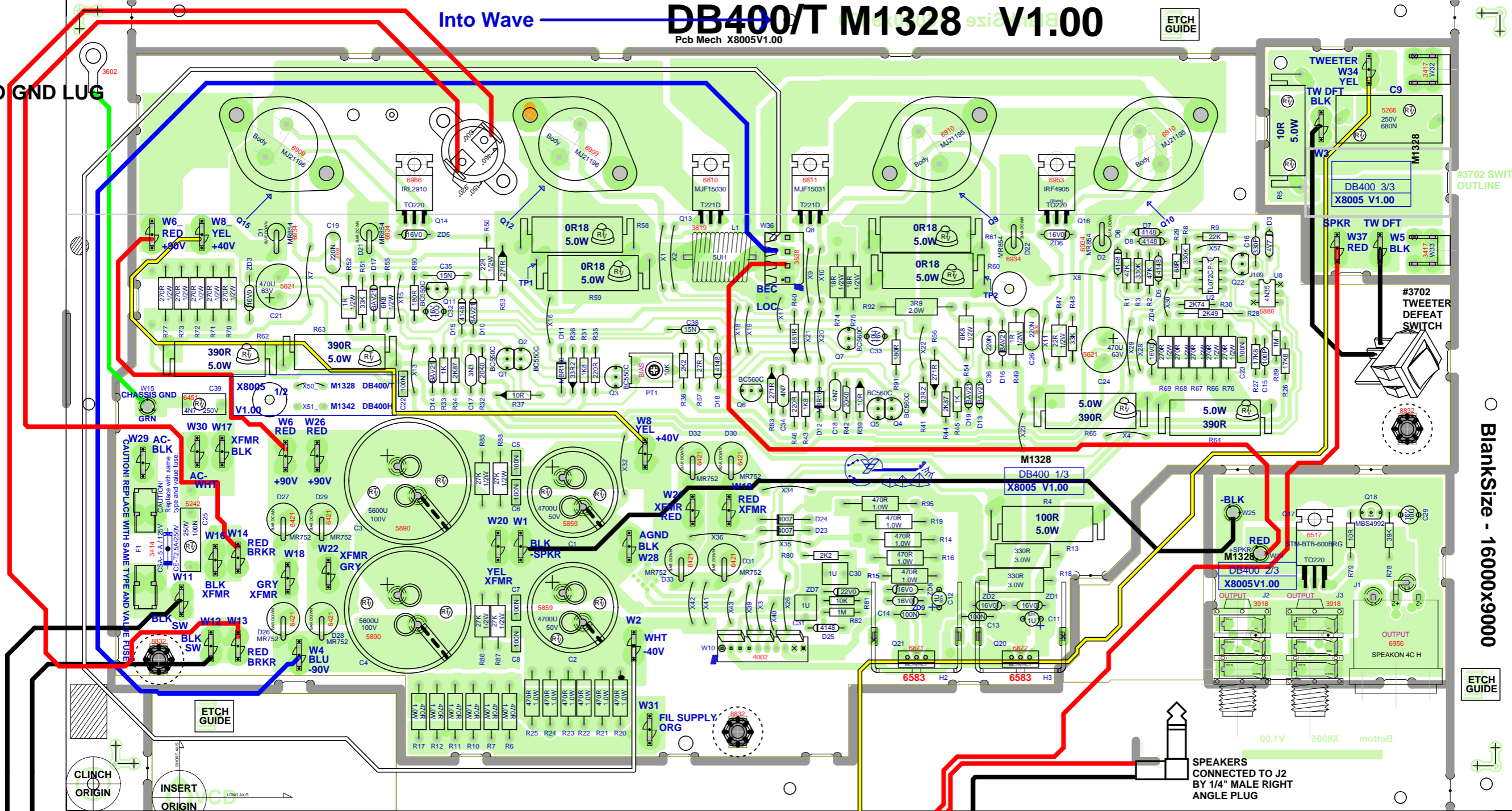
Into Wave

DB400/T M1328 V1.00

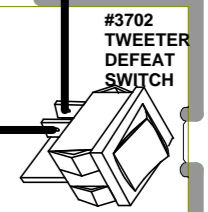
Pcb Mech X8005V1.00

ETCH GUIDE

TO GND LUG



#3702 SWITCH OUTLINE



BlankSize - 16000x9000

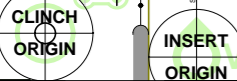
ETCH GUIDE

- EYELET LEGEND
- SOCKET
 - SOCKET UPSIDE DOWN
 - NORMAL
 - NORMAL LARGE
 - SOCKET WITH DIRECTION
 - TAB

SPEAKERS CONNECTED TO J2 BY 1/4" MALE RIGHT ANGLE PLUG

SEE LAYOUT DOCUMENTATION

DB400/T

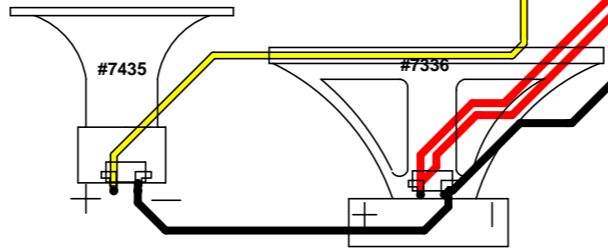
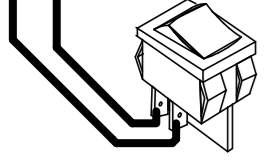


ETCH GUIDE

ETCH GUIDE

ETCH GUIDE

ETCH GUIDE





SEE LAYOUT DIAGRAM



M1328/M1342 PRODUCTION NOTES

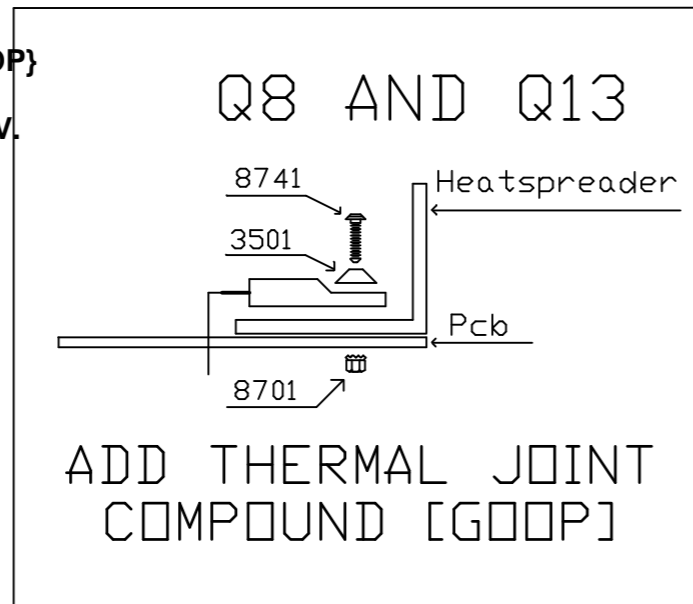
0_ Note:
This pcb blank is X8005. After stuffing, it becomes either M1328 for the DB400 or M1342 for the DB400H.

1_ ADD THERMAL JOINT COMPOUND {GOOP} BETWEEN Q1 AND Q2 ; Q4 AND Q5 . COVER WITH VINYL CAP {8609} AND RTV.

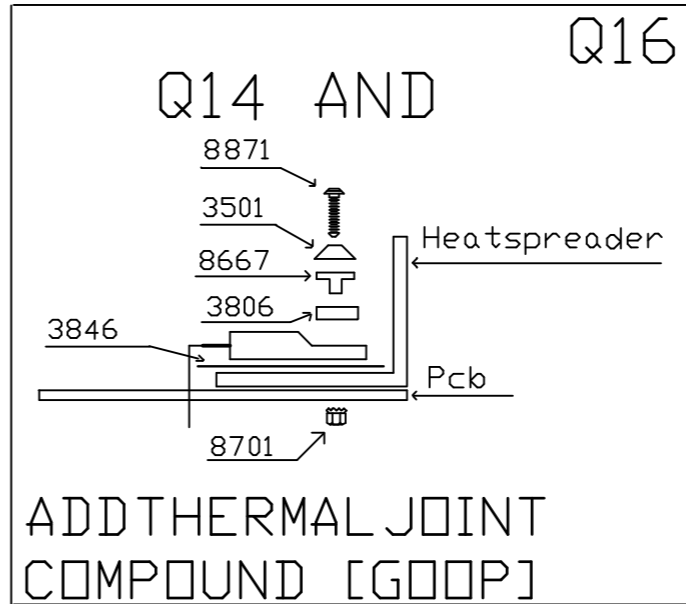
2_ USE DOUBLE INSULATION

RED	9"	W13
RED	9"	W14
BLK	25.5"	W12
BLK	25.5"	W11

3_



4_



5_ R5, C9, W32, W33, ONLY FOR M1328 DB400 AND DB400T. DO NOT STUFF FOR M1342 DB400H

6_ TO-3s: INSTALL NUTS ON BOTTOM SIDE OF PCB

7_ PCBSA: DB400 AND DB400T: CLIP OUT X51_ DB400H: CLIP OUT X50_

8_ D11 AND D12 ARE HAND INSERTED



SEE LAYOUT DIAGRAM

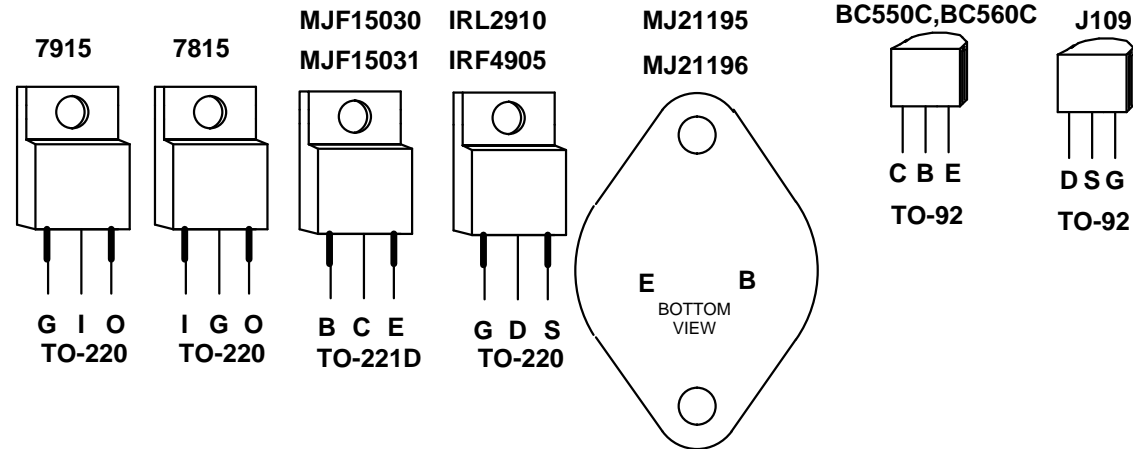


X8005 HISTORY			
MODEL(S):-			
#	DATE	VER#	DESCRIPTION OF CHANGE
1	JAN-15-2009	1.00	RELEASED FOR PRODUCTION
2	D	.	N
3	D	.	N
4	D	.	N
5	D	.	N
6	D	.	N
7	D	.	N
8	D	.	N
9	D	.	N
10	D	.	N
11	D	.	N
12	D	.	N
13	D	.	N

X8005 DRILL HISTORY			
MODEL(S):- DB400/DB400T/H			
#	DATE	VER#	DESCRIPTION OF CHANGE
1	D	V	N
2	D	V	N
3	D	V	N
4	D	V	N
5	D	V	N
6	D	V	N

X8005 PENDING CHANGES		
MODEL(S):- DB400/DB400T/H		
#	PC#	PENDING CHANGE
1	PC	X
2	PC	X
3	PC	X
4	PC	X
5	PC	X
6	PC	X
7	PC	X
8	PC	X
9	PC	X
10	PC	X
11	PC	X
12	PC	X
13	PC	X

*PLACE IMPLEMENTED CHANGES INTO BOARD HISTORY



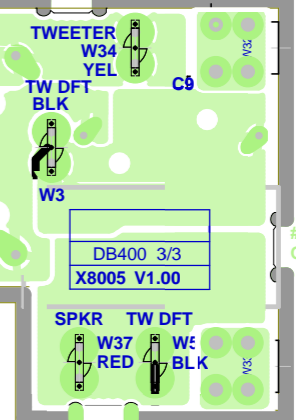
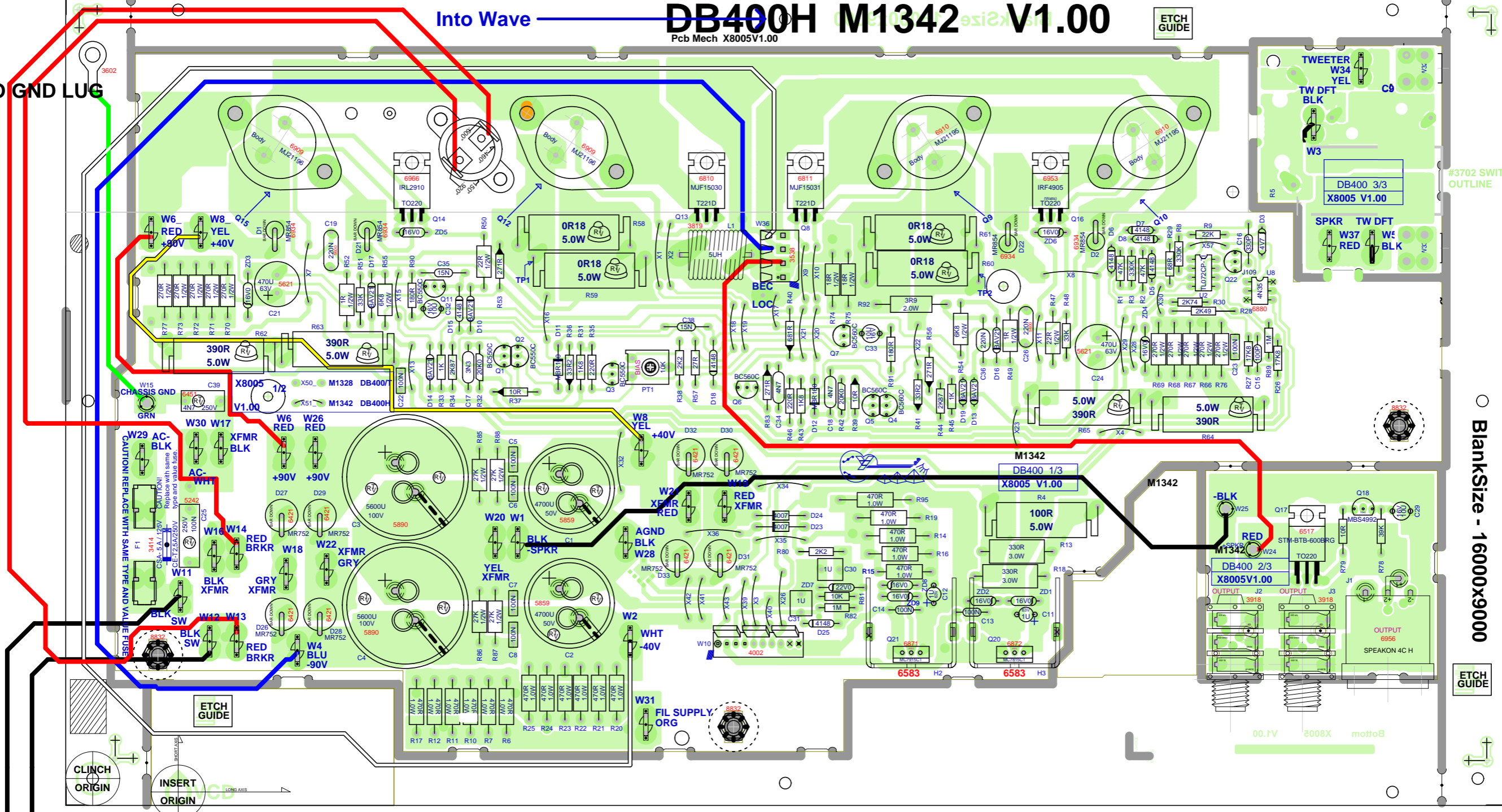
Into Wave

DB400H M1342 V1.00

Pcb Mech X8005V1.00

ETCH GUIDE

TO GND LUG



BlankSize - 16000x9000

ETCH GUIDE

- EYELET LEGEND
- SOCKET
 - SOCKET UPSIDE DOWN
 - NORMAL
 - NORMAL LARGE
 - SOCKET WITH DIRECTION
 - TAB

SEE LAYOUT DOCUMENTATION

DB400H





SEE LAYOUT DIAGRAM



M1328/M1342 PRODUCTION NOTES

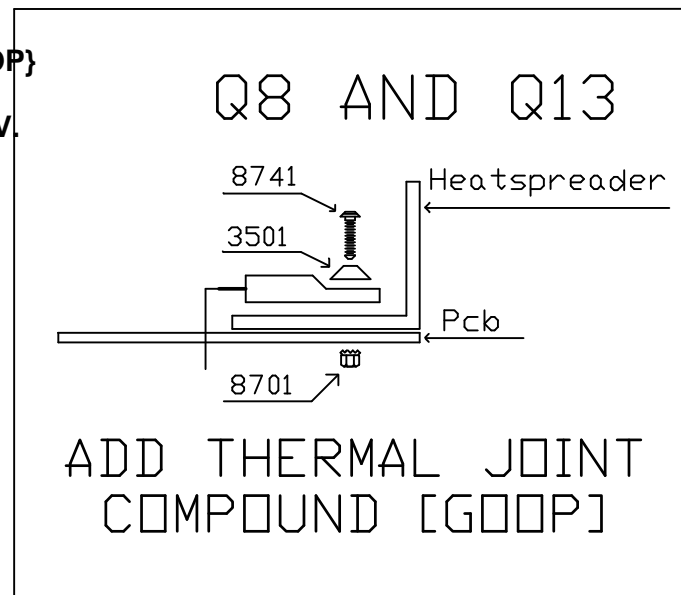
0 Note:
This pcb blank is X8005. After stuffing,
it becomes either M1328 for the DB400
or M1342 for the DB400H.

1 ADD THERMAL JOINT COMPOUND {GOOP}
BETWEEN Q1 AND Q2 ; Q4 AND Q5 .
COVER WITH VINYL CAP {8609} AND RTV.

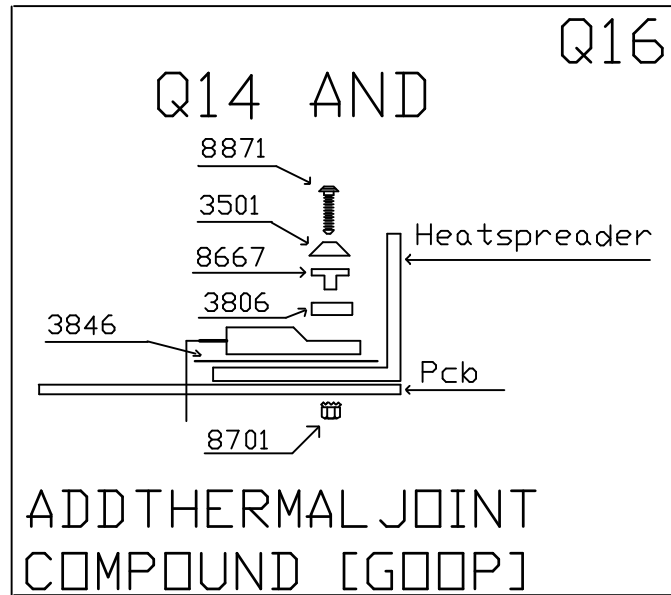
2 USE DOUBLE INSULATION

RED	9"	W13
RED	9"	W14
BLK	25.5"	W12
BLK	25.5"	W11

3



4



5 R5, C9, W32, W33, ONLY FOR M1328 DB400
AND DB400T. DO NOT STUFF FOR M1342 DB400H

6 TO-3s: INSTALL NUTS ON BOTTOM SIDE OF PCB

7 PCBSA: DB400 AND DB400T: CLIP OUT X51_
DB400H: CLIP OUT X50_

8 D11 AND D12 ARE HAND INSERTED



SEE LAYOUT DIAGRAM

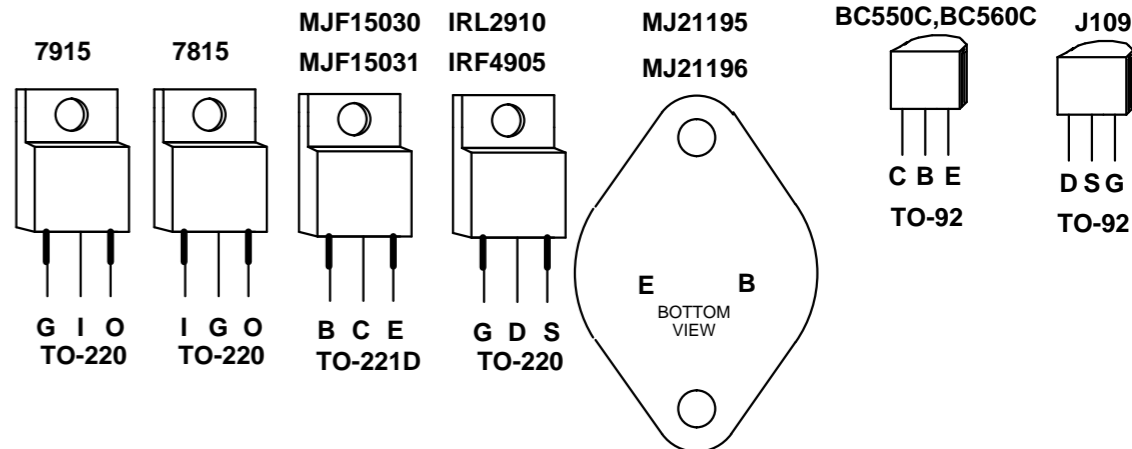


X8005 HISTORY			
MODEL(S):-			
#	DATE	VER#	DESCRIPTION OF CHANGE
1	JAN-15-2009	1.00	RELEASED FOR PRODUCTION
2	D	.	N
3	D	.	N
4	D	.	N
5	D	.	N
6	D	.	N
7	D	.	N
8	D	.	N
9	D	.	N
10	D	.	N
11	D	.	N
12	D	.	N
13	D	.	N

X8005 DRILL HISTORY			
MODEL(S):- DB400/DB400T/H			
#	DATE	VER#	DESCRIPTION OF CHANGE
1	D	V	N
2	D	V	N
3	D	V	N
4	D	V	N
5	D	V	N
6	D	V	N

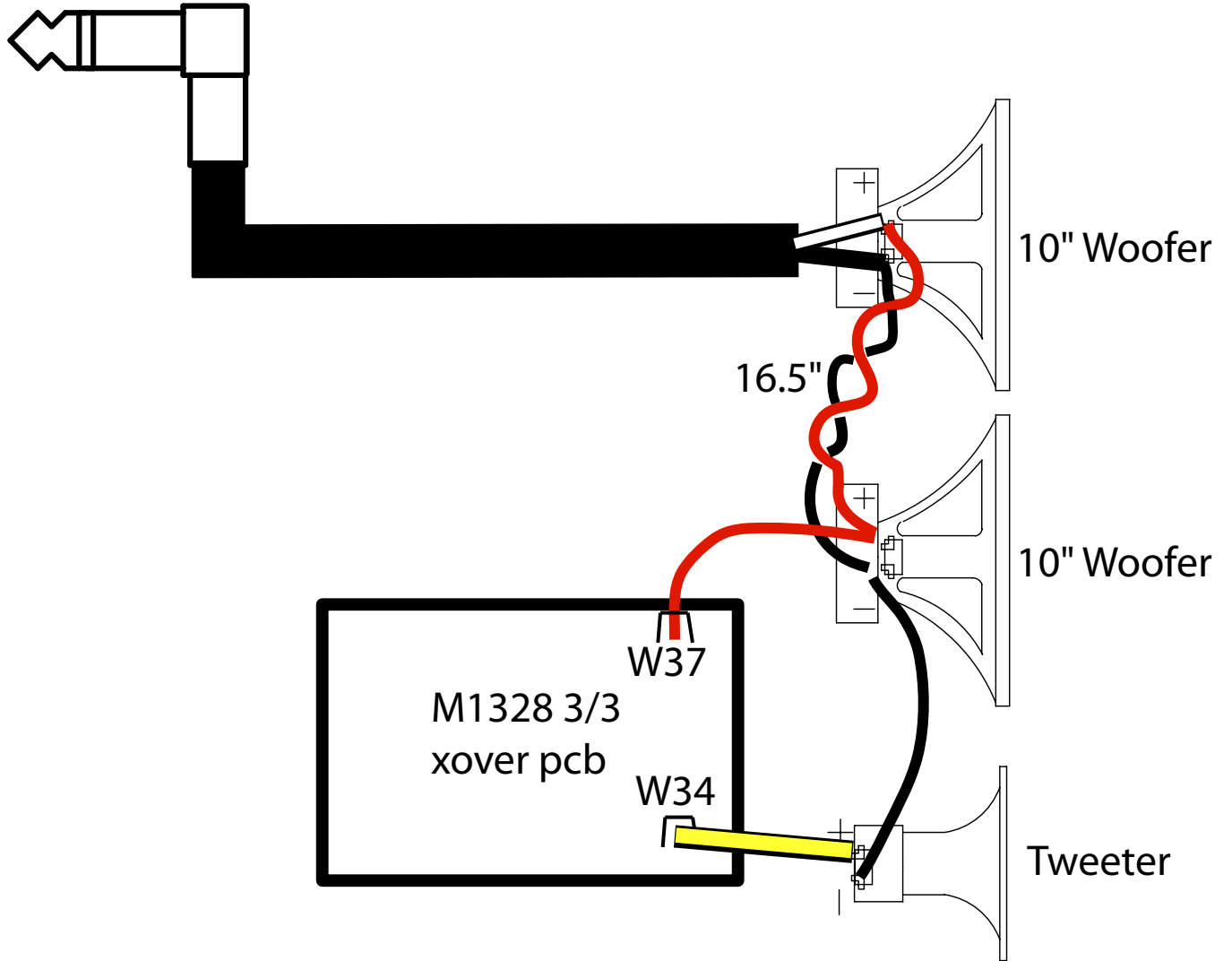
X8005 PENDING CHANGES		
MODEL(S):- DB400/DB400T/H		
#	PC#	PENDING CHANGE
1	PC	X
2	PC	X
3	PC	X
4	PC	X
5	PC	X
6	PC	X
7	PC	X
8	PC	X
9	PC	X
10	PC	X
11	PC	X
12	PC	X
13	PC	X

*PLACE IMPLEMENTED CHANGES INTO BOARD HISTORY

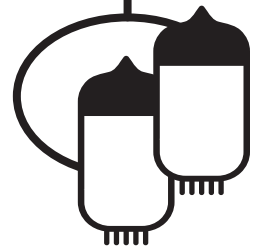


WIRING DIAGRAM-v100-DB400T

Part SC-2COMBO
right angle plug



SERVICE BULLETIN

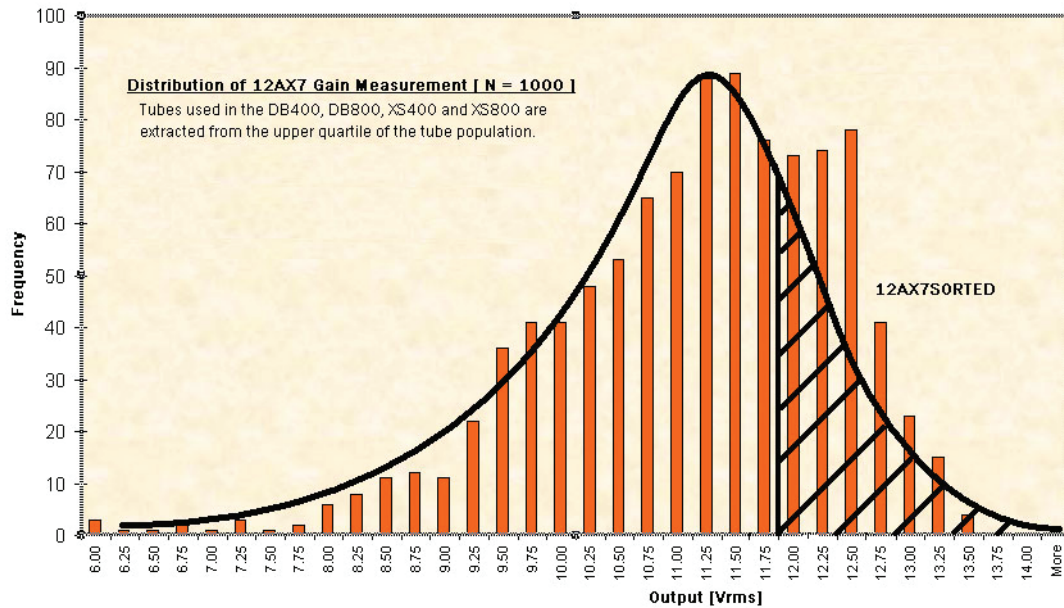


Preamp Tube Replacement

Products Affected: xs400, xs400t, xs400h, xs800h, the DynaBass Series (the 400, 400t, db400h and db800h).

In order to maintain consistent audio sound quality and performance replace preamplifier tubes in the xs400, xs400t, xs400h, xs800h, the DynaBass Series (400, 400t, 400h and db800h) with Yorkville specified and sorted 12AX7 tubes (Yorkville Sound part number "12AX7SORTED").

The specified tubes are chosen for their combined attributes of low noise, high gain and no microphonic feedback. The following chart demonstrates a sampling of 1000 tubes tested and the percentage deemed acceptable.



REAL Gear.
REAL People.



Canada
Voice: (905) 837-8481
Fax: (905) 837-8746

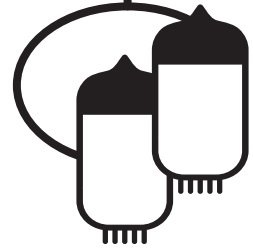
U.S.A.
Voice: (716) 297-2920
Fax: (716) 297-3689

www.yorkville.com

Yorkville Sound
550 Granite Court
Pickering, Ontario
L1W-3Y8 CANADA

Yorkville Sound Inc.
4625 Witmer Industrial Estate
Niagara Falls, New York
14305 USA

SERVICE BULLETIN

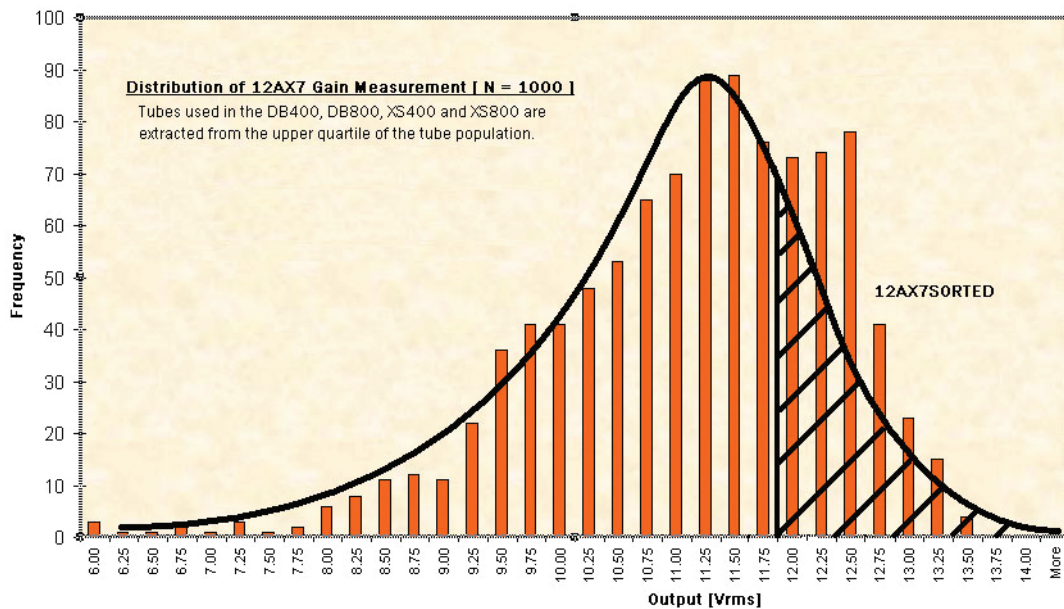


Remplacement de Lampe Pour Préamplificateur

Produits Affectés: xs400, xs400t, xs400h, xs800h, Le Series DynaBass (the 400, 400t, db400h and db800h).

Pour préserver une qualité et une performance audio constante remplacez les lampes de préamplificateur des appareils suivants avec des lampes désignées 12AX7 Yorkville assortis (Numéro de pièces Yorkville Sound "12AX7SORTED") : xs400, xs400t, xs400h, xs800h, Le Series DynaBass (400, 400t, 400h et 800h).

Les lampes désignées sont choisies selon un ensemble de propriétés combinées incluant ; bas niveau de bruit, gain élevé et aucun feedback microphonique. La charte suivante démontre un échantillon de 1000 lampes éprouvées ainsi que le pourcentage de lampe considéré convenable.



REAL Gear.
REAL People.



Canada
Voice: (905) 837-8481
Fax: (905) 837-8746

U.S.A.
Voice: (716) 297-2920
Fax: (716) 297-3689

www.yorkville.com

Yorkville Sound
550 Granite Court
Pickering, Ontario
L1W-3Y8 CANADA

Yorkville Sound Inc.
4625 Witmer Industrial Estate
Niagara Falls, New York
14305 USA