



SERVICE MANUAL

MODEL TYPE: YS1035

DynaBass 800H

WEB ACCESS: <http://www.yorkville.com>

WORLD HEADQUARTERS CANADA

Yorkville Sound
550 Granite Court
Pickering, Ontario
L1W-3Y8 CANADA

Voice: (905) 837-8481
Fax: (905) 837-8746

U.S.A.

Yorkville Sound Inc.
4625 Witmer Industrial Estate
Niagara Falls, New York
14305 USA

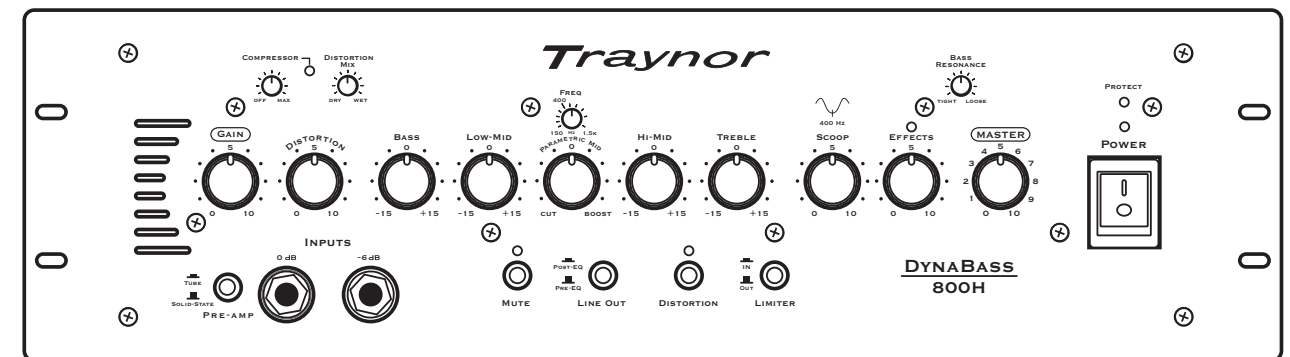
Voice: (716) 297-2920
Fax: (716) 297-3689



Quality and Innovation Since 1963

Printed in Canada

Manual-Service-DynaBass800h-00-1v3 • Jul 16, 2009



IMPORTANT SAFETY INSTRUCTIONS



This lightning flash with arrowhead symbol, within an equilateral triangle, is intended to alert the user to the presence of uninsulated "dangerous voltage" within the product's enclosure that may be of sufficient magnitude to constitute a risk of electric shock to persons.

Ce symbole d'éclair avec tête de flèche dans un triangle équilatéral est prévu pour alerter l'utilisateur de la présence d'un « voltage dangereux » non-isolé à proximité de l'enceinte du produit qui pourrait être d'ampleur suffisante pour présenter un risque de choc électrique.



CAUTION AVIS

**RISK OF ELECTRIC SHOCK
DO NOT OPEN**

**RISQUE DE CHOC ELECTRIQUE
NE PAS OUVRIR**



The exclamation point within an equilateral triangle is intended to alert the user to the presence of important operating and maintenance (servicing) instructions in the literature accompanying the appliance.

Le point d'exclamation à l'intérieur d'un triangle équilatéral est prévu pour alerter l'utilisateur de la présence d'instructions importantes dans la littérature accompagnant l'appareil en ce qui concerne l'opération et la maintenance de cet appareil.

FOLLOW ALL INSTRUCTIONS

**Instructions pertaining to a risk of fire,
electric shock, or injury to a person**

**CAUTION: TO REDUCE THE RISK OF ELECTRIC
SHOCK, DO NOT REMOVE COVER (OR BACK).**

NO USER SERVICEABLE PARTS INSIDE.

**REFER SERVICING TO QUALIFIED
SERVICE PERSONNEL.**

SUIVEZ TOUTES LES INSTRUCTIONS

**Instructions relatives au risque de feu,
choc électrique, ou blessures aux personnes**

**AVIS: AFIN DE REDUIRE LES RISQUE DE CHOC
ELECTRIQUE, N'ENLEVEZ PAS LE COUVERT (OU LE
PANNEAU ARRIERE) NE CONTIENT AUCUNE PIECE**

REPARABLE PAR L'UTILISATEUR.

**CONSULTEZ UN TECHNICIEN QUALIFIE
POUR L'ENTRETIEN**

Read Instructions: The Owner's Manual should be read and understood before operation of your unit. Please, save these instructions for future reference and heed all warnings.

Clean only with dry cloth.

Packaging: Keep the box and packaging materials, in case the unit needs to be returned for service.

Warning: To reduce the risk of fire or electric shock, do not expose this apparatus to rain or moisture. *Do not use this apparatus near water!*

Warning: When using electric products, basic precautions should always be followed, including the following:

Power Sources

Your unit should be connected to a power source only of the voltage specified in the owners manual or as marked on the unit. This unit has a polarized plug. Do not use with an extension cord or receptacle unless the plug can be fully inserted. Precautions should be taken so that the grounding scheme on the unit is not defeated. An apparatus with CLASS I construction shall be connected to a Mains socket outlet with a protective earthing ground. Where the MAINS plug or an appliance coupler is used as the disconnect device, the disconnect device shall remain readily operable.

Hazards

Do not place this product on an unstable cart, stand, tripod, bracket or table. The product may fall, causing serious personal injury and serious damage to the product. Use only with cart, stand, tripod, bracket, or table recommended by the manufacturer or sold with the product. Follow the manufacturer's instructions when installing the product and use mounting accessories recommended by the manufacturer. Only use attachments/accessories specified by the manufacturer

Note: Prolonged use of headphones at a high volume may cause health damage on your ears.

The apparatus should not be exposed to dripping or splashing water; no objects filled with liquids should be placed on the apparatus.

Terminals marked with the "lightning bolt" are hazardous live; the external wiring connected to these terminals require installation by an instructed person or the use of ready made leads or cords.

Ensure that proper ventilation is provided around the appliance. Do not install near any heat sources such as radiators, heat registers, stoves, or other apparatus (including amplifiers) that produce heat.

No naked flame sources, such as lighted candles, should be placed on the apparatus.

Power Cord

Do not defeat the safety purpose of the polarized or grounding-type plug. A polarized plug has two blades with one wider than the other. A grounding type plug has two blades and a third grounding prong. The wide blade or the third prong are provided for your safety. If the provided plug does not fit into your outlet, consult an electrician for replacement of the obsolete outlet. The AC supply cord should be routed so that it is unlikely that it will be damaged. Protect the power cord from being walked on or pinched particularly at plugs. If the AC supply cord is damaged DO NOT OPERATE THE UNIT. To completely disconnect this apparatus from the AC Mains, disconnect the power supply cord plug from the AC receptacle. The mains plug of the power supply cord shall remain readily operable.

Unplug this apparatus during lightning storms or when unused for long periods of time.

Service

The unit should be serviced only by qualified service personnel. Servicing is required when the apparatus has been damaged in any way, such as power-supply cord or plug is damaged, liquid has been spilled or objects have fallen into the apparatus, the apparatus has been exposed to rain or moisture, does not operate normally, or has been dropped.

Veillez Lire le Manuel: Il contient des informations qui devraient être comprises avant l'opération de votre appareil. Conservez. Gardez S.V.P. ces instructions pour consultations ultérieures et observez tous les avertissements.

Nettoyez seulement avec le tissu sec.

Emballage: Conservez la boîte au cas où l'appareil devait être retourner pour réparation.

Avertissement: Pour réduire le risque de feu ou la décharge électrique, n'exposez pas cet appareil à la pluie ou à l'humidité. *N'utilisez pas cet appareil près de l'eau!*

Attention: Lors de l'utilisation de produits électrique, assurez-vous d'adhérer à des précautions de bases incluant celle qui suivent:

Alimentation

L'appareil ne doit être branché qu'à une source d'alimentation correspondant au voltage spécifié dans le manuel ou tel qu'indiqué sur l'appareil. Cet appareil est équipé d'une prise d'alimentation polarisée. Ne pas utiliser cet appareil avec un cordon de raccordement à moins qu'il soit possible d'insérer complètement les trois lames. Des précautions doivent être prises afin d'éviter que le système de mise à la terre de l'appareil ne soit désengagé. Un appareil construit selon les normes de CLASS I devrait être raccordé à une prise murale d'alimentation avec connexion intacte de mise à la masse. Lorsqu'une prise de branchement ou un coupleur d'appareils est utilisée comme dispositif de débranchement, ce dispositif de débranchement devra demeurer pleinement fonctionnel avec raccordement à la masse.

Risque

Ne pas placer cet appareil sur un chariot, un support, un trépied ou une table instables. L'appareil pourrait tomber et blesser quelqu'un ou subir des dommages importants. Utiliser seulement un chariot, un support, un trépied ou une table recommandés par le fabricant ou vendus avec le produit. Suivre les instructions du fabricant pour installer l'appareil et utiliser les accessoires recommandés par le fabricant. Utilisez seulement les attachments/accessoires indiqués par le fabricant

Note: L'utilisation prolongée des écouteurs à un volume élevé peut avoir des conséquences néfastes sur la santé sur vos oreilles. .

Il convient de ne pas placer sur l'appareil de sources de flammes nues, telles que des bougies allumées.

L'appareil ne doit pas être exposé à des égouttements d'eau ou des éclaboussures et qu'aucun objet rempli de liquide tel que des vases ne doit être placé sur l'appareil.

Assurez que l'appareil est fourni de la propre ventilation. Ne procédez pas à l'installation près de source de chaleur tels que radiateurs, registre de chaleur, fous ou autres appareils (incluant les amplificateurs) qui produisent de la chaleur.

Les dispositifs marqués d'une symbole "d'éclair" sont des parties dangereuses au toucher et que les câblages extérieurs connectés à ces dispositifs de connexion extérieure doivent être effectués par un opérateur formé ou en utilisant des cordons déjà préparés.

Cordon d'Alimentation

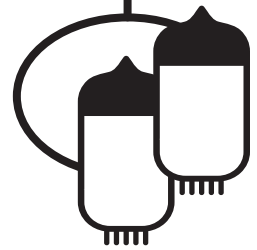
Ne pas enlever le dispositif de sécurité sur la prise polarisée ou la prise avec tige de mise à la masse du cordon d'alimentation. Une prise polarisée dispose de deux lames dont une plus large que l'autre. Une prise avec tige de mise à la masse dispose de deux lames en plus d'une troisième tige qui connecte à la masse. La lame plus large ou la tige de mise à la masse est prévu pour votre sécurité. La prise murale est désuète si elle n'est pas conçue pour accepter ce type de prise avec dispositif de sécurité. Dans ce cas, contactez un électricien pour faire remplacer la prise murale. Évitez d'endommager le cordon d'alimentation. Protégez le cordon d'alimentation. Assurez-vous qu'on ne marche pas dessus et qu'on ne le pince pas en particulier aux prises. **N'UTILISEZ PAS L'APPAREIL** si le cordon d'alimentation est endommagé. Pour débrancher complètement cet appareil de l'alimentation CA principale, déconnectez le cordon d'alimentation de la prise d'alimentation murale. Le cordon d'alimentation du bloc d'alimentation de l'appareil doit demeurer pleinement fonctionnel.

Débranchez cet appareil durant les orages ou si inutilisé pendant de longues périodes.

Service

Consultez un technicien qualifié pour l'entretien de votre appareil. L'entretien est nécessaire quand l'appareil a été endommagé de quelque façon que se soit. Par exemple si le cordon d'alimentation ou la prise du cordon sont endommagés, si il y a eu du liquide qui a été renversé à l'intérieur ou des objets sont tombés dans l'appareil, si l'appareil a été exposé à la pluie ou à l'humidité, si il ne fonctionne pas normalement, ou a été échappé.

SERVICE BULLETIN

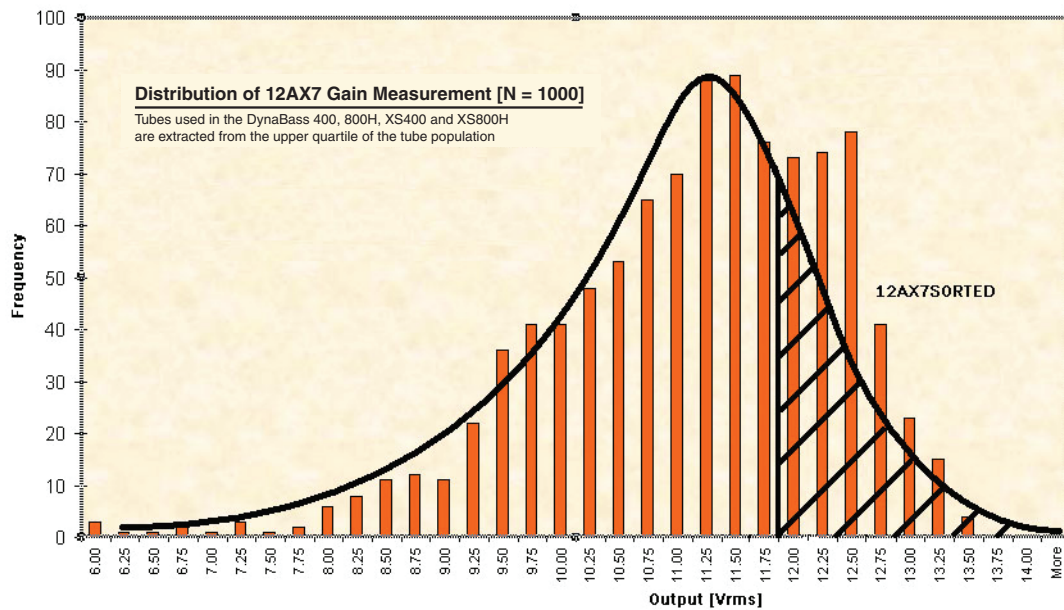


Preamp Tube Replacement

Products Affected: xs400, xs400t, xs400h, xs800h, the DynaBass Series (the 400, 400t, 400h and 800h).

In order to maintain consistent audio sound quality and performance replace preamplifier tubes in the xs400, xs400t, xs400h, xs800h, the DynaBass Series (400, 400t, 400h and 800h) with Yorkville specified and sorted 12AX7 tubes (Yorkville Sound part number "12AX7SORTED").

The specified tubes are chosen for their combined attributes of low noise, high gain and no microphonic feedback. The following chart demonstrates a sampling of 1000 tubes tested and the percentage deemed acceptable.



REAL Gear.
REAL People.



Canada
 Voice: (905) 837-8481
 Fax: (905) 837-8746

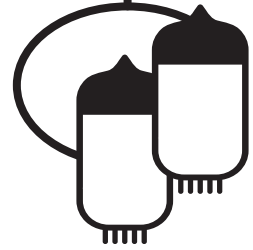
U.S.A.
 Voice: (716) 297-2920
 Fax: (716) 297-3689

www.yorkville.com

Yorkville Sound
 550 Granite Court
 Pickering, Ontario
 L1W-3Y8 CANADA

Yorkville Sound Inc.
 4625 Witmer Industrial Estate
 Niagara Falls, New York
 14305 USA

SERVICE BULLETIN

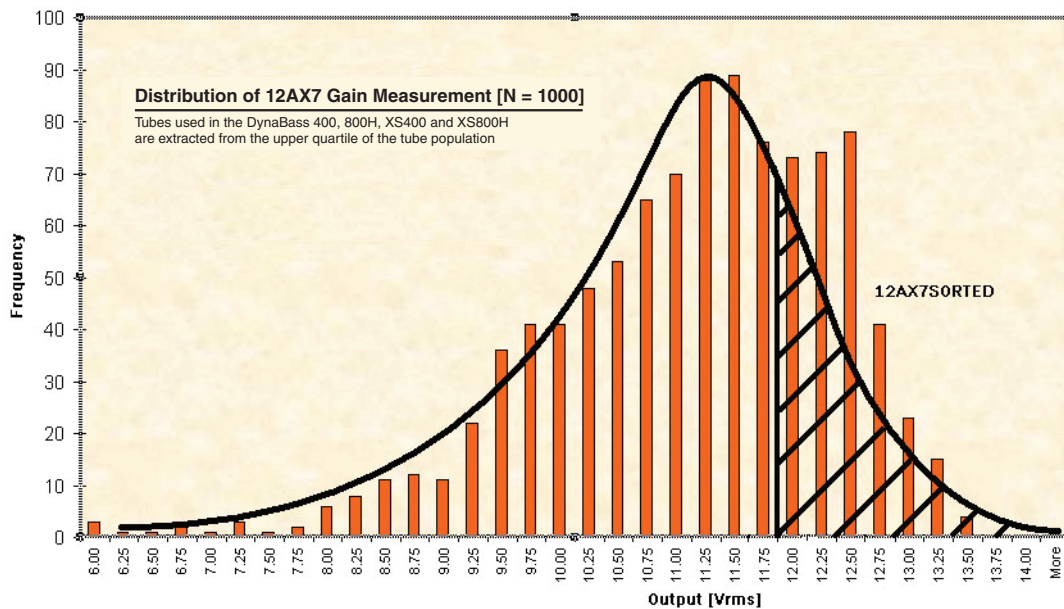


Remplacement de Lampe Pour Préamplificateur

Produits Affectés: xs400, xs400t, xs400h, xs800h, Le Series DynaBass (the 400, 400t, 400h and 800h).

Pour préserver une qualité et une performance audio constante remplacez les lampes de préamplificateur des appareils suivants avec des lampes désignées 12AX7 Yorkville assortis (Numéro de pièces Yorkville Sound "12AX7SORTED"): xs400, xs400t, xs400h, xs800h, Le Series DynaBass (400, 400t, 400h et 800h).

Les lampes désignées sont choisies selon un ensemble de propriétés combinées incluant ; bas niveau de bruit, gain élevé et aucun feedback microphonique. La charte suivante démontre un échantillon de 1000 lampes éprouvées ainsi que le pourcentage de lampe considéré convenable.



**REAL Gear.
REAL People.**



Canada
Voice: (905) 837-8481
Fax: (905) 837-8746

U.S.A.
Voice: (716) 297-2920
Fax: (716) 297-3689

www.yorkville.com

Yorkville Sound
550 Granite Court
Pickering, Ontario
L1W-3Y8 CANADA

Yorkville Sound Inc.
4625 Witmer Industrial Estate
Niagara Falls, New York
14305 USA

DB800H Parts List 7/16/2009

YS #	Description	Qty.	YS #	Description	Qty.	YS #	Description	Qty.	YS #	Description	Qty.
3747	BLK SPACER LED CUSTOM 0.5	6	5256	1U 63V 5%CAP T&R RAD .2"FLM	4	2008	1.0W 10R 5%FLAME PROOF T&R RES	2	4991	1/4W 133K 1%MINI T&R RES	2
6400	YEL 3MM LED 1V9 6MA HIGH EFF	1	5257	2U2 63V 20%CAP T&R RAD .2"EL	10	2009	1/4W 10R 2%FLAME PROOF T&R RES	1	4839	1/4W 150K 5% T&R RES	1
6405	RED 3MM LED 2V0 20MA BRT	3	5258	4U7 63V 20%CAP T&R 8X7MM .2"EL	5	4612	1/2W 18R 5% T&R RES	1	6126	1/4W 220K 5%MINI T&R RES	3
6408	GRN 3MM LED 1V9 5MA FROSTED	1	5282	10U 16V 20%CAP T&R 6X7MM .2"NP	4	2013	1/8W 22R1 1%FLAME PROOF T&R RES	1	6127	1/4W 470K 5%MINI T&R RES	1
6554	BLUE 3MM LED 3V9 20MA	1	5629	10U 160V 20%CAP BLK 10X13MM .2"EL	4	2016	1/8W 35R 2%FLAME PROOF T&R RES	2	4944	1/4W 1M 5% T&R RES	4
6419	BRIDGE 35A 400V WIRE LEAD G13504	3	5631	22U 50V 20%CAP T&R 6X7MM .2"EL	5	2019	1/8W 100R0 1%FLAME PROOF T&R RES	12	4888	1/4W 4M7 5% T&R RES	1
6425	BAV21 200V 0A25 DIODE T&R	10	5945	10U 63V 20%CAP T&R RAD .2"EL	1	4852	1/4W 100R 5% T&R RES	2	4809	1/4W 10M 5% T&R RES	1
6438	1N4007 1000V 1A0 DIODE T&R	2	5961	33U 16V 20%CAP T&R RAD .2"NP	3	4909	1/4W 200R 5% T&R RES	1	4751	1/4W 22M 5% T&R RES	2
6733	BAT85 30V 0A2 DIODE SCHT T&R	2	5618	470U 25V 20%CAP BLK 10X15MM EL	1	2023	1/8W 220R0 1%FLAME PROOF T&R RES	4	4040	5.0" 6C-26AWG RIBBON CABLE 0.1IN	1
6825	1N4148 75V 0A45 DIODE T&R	35	5879	100U 16V 20%CAP T&R 8X7MM .2"EL	7	4857	1/4W 220R 5% T&R RES	1	3640	3" 8C-26AWG RIB 1/4" S&R 0.1"	2
6934	MR854 400V 3A0 DIODE FASREC	10	5896	4700U 80V 20%CAP BLK 25X50MM ELS	4	4770	1/4W 249R 1% T&R RES	2	4011	03" 10C-26AWG RIBBON S&R1/4" .098"	1
6436	1N753ARL 6V2 0W5 ZENER 5% T&R	1	5898	8200U 50V 20%CAP 25X50MM ELS	2	4821	1/4W 470R 5% T&R RES	2	4012	08" 12C-26AWG RIB 1 W/LCK HDR 0.1	2
6437	1N5237B 8V2 0W5 ZENER 5% T&R	1	5903	12000U 35V 20%CAP RAD 25X45MM ELS	2	4980	1/4W 470R 5%MINI T&R RES	2	4009	15" 14C-26AWG RIBBON S&R1/4" .098"	1
6439	1N5225B 3V0 0W5 ZENER 5% T&R	3	4467	10K B LIN 12MM KNRLSHFT P36	2	4871	1/4W 560R 5% T&R RES	1	3722	RELAY 1A 30AMP DC24 036MA PC-C	1
6440	1N750ARL 4V7 0W5 ZENER 5% T&R	1	4472	10K B LIN 9MM P35	3	2030	1/8W 681R 1%FLAME PROOF T&R RES	2	8842	#4 X 5/16 PAN QUAD TYPE A JS500 BLK	2
6450	1N5242B 12V0 0W5 ZENER 5% T&R	2	4470	20K 5C R/A 9MM P35	1	4743	1/4W 681R0 0.1% *** T&R RES	3	8865	4-40 X 5/16 PAN PH MS JS500	2
6459	1N4732A 4V7 1W0 ZENER 5% T&R	1	4471	50K B LIN 9MM P35	4	4873	1/4W 680R 5% T&R RES	2	8729	#4 X 3/8 FLAT QUAD TYPE A JS500 BLK	4
6465	1N5250B 20V0 0W5 ZENER 5% T&R	1	4469	100K B LIN 9MM P35	2	2033	1/8W 1K 2%FLAME PROOF T&R RES	2	8832	6-32 X 1/4 PAN PH TAPITE JS500	6
6486	1N5244B 14V0 0W5 ZENER 5% T&R	2	4474	100K B LIN 12MM KNRLSHFT P36	1	4823	1/4W 1K 5% T&R RES	6	8807	6-32 X 5/16 PAN PH MS JS500	14
6824	1N5246B 16V0 0W5 ZENER 5% T&R	10	4475	100K 5C R/A 12MM KNRL ST P37	1	4981	1/4W 1K 5%MINI T&R RES	2	8801	6-32 X 3/8 PAN PH TAPITE JS500	10
6871	MC7915CT TO220 N 15V0 REG V2	1	4520	10K TRIM POT	1	6110	1/4W 1K0 1%MINI MF T&R RES	1	8829	6-32 X 3/8 FLAT PH TAPITE B&C HEA	16
6872	MC7815CT TO220 P 15V0 REG V1	2	2408	8.00 AMP CIRCUIT BREAKER	1	4889	1/4W 1K3 5% T&R RES	1	8761	6-32 X 1/2 PAN PHIL MS ZINC CLEAR	1
5101	BC550C TO92 NPN TRAN T&R TB	6	714	1.5 MIL X 36" CLEAR POLY SHEETING	4	4824	1/4W 1K5 5% T&R RES	4	8825	6-32 X 1/2 FLAT PHIL TRILOB NICKEL	8
5102	BC560C TO92 PNP TRAN T&R TB	5	3820	4UH COIL 14AWG ZOBEL HORIZONTAL	1	4988	1/4W 1K5 5%MINI T&R RES	1	8828	6-32 X 3/4 PAN PH TAPITE JS500	7
5103	MPSA06 TO92 NPN TRAN T&R TA	4	8521	RUBBER BUMPER WITH WASHER VERY SMALL	4	4825	1/4W 1K8 5% T&R RES	1	8803	8-32 X 3/8 PAN PH TAPITE JS500	4
5104	MPSA56 TO92 PNP TRAN T&R TA	1	3485	CLIP 250X032 18-22AWG RIGHT ANGL	2	6105	1/4W 1K8 5%MINI T&R RES	2	8809	10-32 X 1/4 PAN PH TAPITE JS500	8
5105	MPSA13 TO92 NPN DARL T&R TA	1	3489	CLIP 250X032 18-22AWG DISCO/INSL	4	4808	1/4W 2K 5% T&R RES	4	8624	10-32 X 1/2 HEX HD MS JS500 BLK	4
5106	MPSA63 TO92 PNP DARL T&R TA	1	3490	CLIP 250X032 14-16AWG DISCO/INSL	10	6113	1/4W 2K 5%MINI T&R RES	3	8783	10-32 X 1 PAN QUAD T1 JS500 BLACK	4
5107	2N5551 TO92 NPN TRAN T&R TA	6	3601	RING TERMINAL 16AWG WIRE & #8 SCREW	3	4847	1/4W 2K2 5% T&R RES	5	8736	5/16-18X2-3/4 GRD 5 HEX BOLT JS500	1
5108	2N5401 TO92 PNP TRAN T&R TA	3	3450	1/4" JCK PCB MT ALL-GOLD SKT	5	6104	1/4W 2K2 5%MINI T&R RES	5	8608	NYLON SPACER .200 OD .145 ID .110 L	8
6808	1MJE15032 TO220 NPN TRAN TE	1	3498	1/4" JCK PCB MT HORZ	2	4714	1/4W 2K21 1% T&R RES	1	3749	.375 SPACER ID .170 OD 31 NYLON	7
6809	1MJE15033 TO220 PNP TRAN TE	1	3924	1/4" JCK PCB MT VERT 2XTIP HICURNT	2	4804	1/4W 3K 5% T&R RES	1	3865	1/2 PLASTIC HEX SPACER #6	10
6873	1MJE340 TO126 NPN TRAN TG	1	3628	SPKON 4C PCB MT VERT 250TAB GRV #4	2	6124	1/4W 3K 5%MINI T&R RES	2	8651	SHOULDER WASHER .483" X .4" BLACK	4
6874	1MJE350 TO126 PNP TRAN TG	1	3417	6-32 SCREW TERMINAL PC MNT SNAP-IN	3	4992	1/4W 3K16 1% T&R RES	1	8652	SHOULDER WASHER .483" X .125" BLACK	10
6816	TIP107 TO220 PNP TRAN DARL TE	1	3923	XLR MALE PCB MT HORZ MTHOLE-V SNAP	1	4826	1/4W 3K3 5% T&R RES	7	8482	3/8 1D FLAT WASHER	2
6953	IRF4905 TO220 PCH MFET	4	3451	EYELET SMALL 0.089 OD PLATED	51	6136	1/4W 3K3 5%MINI T&R RES	1	8818	3/4 OD X 3/8 ID X .080 THICK WASHER	2
6966	IRL2910 NCH MFET 100V TN	4	3856	FAN 80MM X 80MM 39CFM 12VDC 200MA	2	4850	1/4W 3K9 5% T&R RES	3	8850	#10 INT TOOTH LOCKWASHER BO	4
6909	1MJ21196 TO3 NPN TRAN TH	2	8675	XS800H HANDLE - BARE 6081-T6 ALUMIN	2	4827	1/4W 4K7 5% T&R RES	8	3524	NYLON SH/WASHER ID385 OD750 T060	2
6910	1MJ21195 TO3 PNP TRANSISTOR TH	2	3894	AAVID 5972-B HIS W/TAB B.O.	2	4943	1/4W 4K7 5% 2"U T&R RES	1	3577	FIBER WASHER .625OD .380ID 03	2
6745	LM13600N IC XCONDUCTANCE AMP	1	3501	B5220F006 COMP WASH #4 SMALL	2	4982	1/4W 4K7 5%MINI T&R RES	6	3425	DPDT PUSH SW PCMT BREAK B4 MAKE	2
6804	MC33079P IC QUAD OP AMP	5	3977	QUAD XSISTOR TO220SPRING YELLOWZINC	4	4639	1/4W 4K99 1% T&R RES	11	3522	DPDT MINI PC VERT SNP ALT	4
6840	MC33078P IC DUAL OP AMP	1	8889	RUBBER GROMMET #2183-034-BLK	3	6128	1/4W 4K99 1%MINI MF T&R RES	2	3587	DPDT ROKR SW QUIK 250'AC/PWR ON-OFF	1
6882	TL072CP IC FET DUAL OP AMP	4	3645	AC SOCKET RECEPTACLE WITH 0.250 TAB	1	4893	1/4W 5K1 5% T&R RES	1	3682	250 MALE PCB TAB REEL	17
6884	NE5532N IC DUAL OP AMP	4	3801	5/8" BUMPER BUTTON BLACK	5	4862	1/4W 5K6 5% T&R RES	1	3732	9 PIN PC MOUNT TUBE SOCKET BE	1
6889	TL074CN IC QUAD O/A T.I. ONLY	1	3803	NYLON SECUR-A-TACH MINI PLASTIC TIE	1	4717	1/4W 6K19 1%MINI T&R RES	2	12AX7	12AX7 DUAL TRIODE PREAMP TUBE	1
6936	4007 IC COMPLIMENTARY PAIRS	1	3810	4" NYLON CABLE TIE	12	4828	1/4W 6K8 5% T&R RES	1	CH1189	XS800H 120V GRD TRD	1
6999	THAT 2180LB IC VCA SIP	1	3827	SQUARE BUMPER BUTTON BLACK	2	4800	1/4W 10K0 1% T&R RES	12			
5404	27P 100V 10%CAP T&R BEAD NPO	1	3558	TERM HOUSING 4 CIR .156/RAMP	1	4829	1/4W 10K 5% T&R RES	21			
5199	100P 100V 2%CAP T&R RAD CER.2"NPO	4	3638	12 CIR CABLE HOLDER .098	1	4940	1/4W 10K 5% 2"U T&R RES	1			
5410	100P 100V 10%CAP T&R BEAD NPO	4	3672	6 CIR CABLE HOLDER .098	2	4983	1/4W 10K 5%MINI T&R RES	11			
5412	220P 100V 10%CAP T&R BEAD NPO	1	3676	8 CIR CABLE HOLDER .098	4	5031	1.0W 10K0 5% T&R	8			
5201	470P 100V 5%CAP T&R RAD CER.2"NPO	1	3707	14 CIR CABLE HOLDER .098	2	6116	1/4W 10K0 1%MINI MF T&R RES	7			
5416	470P 50V 10%CAP T&R BEAD NPO	3	4000	10 CIR CABLE HOLDER .098 PRLX	4	4856	1/4W 12K 5% T&R RES	1			
5420	680P 50V 10%CAP T&R BEAD NPO	4	4056	2 CIR XH-HEADER 0.098IN	2	4775	1/4W 14K0 1% T&R RES	1			
5816	680P 100V 5%CAP T&R RAD CER.2"NPO	1	3580	12 CIR WAFER W/LCK VT 0.1"	1	4630	1/2W 15K 5% T&R RES	6			
5204	10N 100V 10%CAP T&R RAD .2"FLM	3	3538	24 PIN BREAKAWAY LOCK .156	1	4830	1/4W 15K 5% T&R RES	3			
5205	15N 100V 10%CAP T&R RAD .2"FLM	1	3548	TRIFURCON TERM .156	4	4979	1/4W 15K 5%MINI T&R RES	4			
5207	18N 100V 5%CAP T&R RAD .2"FLM	1	8402	TRAYNOR KNOB, CHROME W/STOPPER	10	4771	1/4W 17K8 1% T&R RES	1			
5210	22N 100V 10%CAP T&R RAD .2"FLM	6	8633	KNOB ROUND PUSHBUTTON 1/4" BLACK	5	6125	1/4W 18K 5%MINI T&R RES	1			
5222	33N 100V 10%CAP T&R RAD .2"FLM	1	8636	BUTTON KNOB FLAT BLACK	1	4885	1/4W 20K 5% T&R RES	3			
5223	39N 100V 10%CAP T&R RAD .2"FLM	1	3426	8' 3/16 SJT AC LINE CORD REMOVE-CSA	1	6123	1/4W 20K0 1%MINI MF T&R RES	8			
5224	47N 100V 10%CAP T&R RAD .2"FLM	2	8910	YORKVILLE PRODUCT MANUAL	1	4777	1/4W 21K5 1% T&R RES	1			
5272	6N8 100V 5%CAP T&R RAD .2"FLM	2	8922	TRAYNOR WARRANTY CARD 2-YR UNLTD.	1	4832	1/4W 22K 5% T&R RES	1			
5301	12N 50V 10%CAP T&R BEAD X7R	1	8701	4-40 KEPS NUT ZINC	2	6118	1/4W 22K 5%MINI T&R RES	4			
5304	22N 50V 10%CAP T&R BEAD X7R	2	9984	6-32 NYLON MALE-FEMALE STANDOFF	8	4902	1/4W 24K 5% T&R RES	2			
5306	33N 50V 10%CAP T&R BEAD X7R	2	8760	6-32 KEPS NUT TIN PLATED	10	6129	1/4W 27K 5%MINI T&R RES	1			
5308	47N 50V 10%CAP T&R BEAD X7R	1	8800	6-32 KEPS NUT ZINC	20	4890	1/4W 30K 5% T&R RES	1			
5432	4N7 50V 10%CAP T&R BEAD Y5R	2	8841	10-32 KEPS NUT TIN PLATED	4	4917	1/4W 31K6 1% T&R RES	1			
5840	22N 400V 10%CAP BLK RAD POLY FLM	1	8797	5/16-18 KEPS NUT JS500	1	4840	1/4W 33K 5% T&R RES	1			
6435	22N 275V 20%CAP BLK 'X2' 15MM AC	2	3916	TO3 SIL-PAD REPLACES MICA	4	6122	1/4W 33K 5%MINI T&R RES	2			
6451	4N7 250V 20%CAP BLK 'Y' 10MM AC	1	4022	ELASTOMER PAD - 2-TO218 / 4-TO220	4	4853	1/4W 39K 5% T&R RES	1			
5212	100N 63V 5%CAP T&R RAD .2"FLM	26	8581	CUSTOM PBL TRANSISTOR SPACER	4	6119	1/4W 47K 5%MINI T&R RES	8			
5231	220N 63V 10%CAP T&R RAD .2"FLM	3	4597	22AWG STRAN TC WIR JMP	17	4803	1/4W 49K9 1% T&R RES	1			
5233	330N 63V 5%CAP T&R RAD .2"FLM	2	4599	22AWG SOLID SC WIR T&R JMP	195	4895	1/4W 51K 5% T&R RES	4			
5234	470N 63V 10%CAP T&R RAD .2"FLM	3	5299	24AWG SOLID SC WIR RAD JMP	1	4848	1/4W 62K 5% T&R RES	4			
5312	82N 50V 10%CAP T&R BEAD X7R	1	4745	5.0W 0R1 5% BLK RES	4	4586	1/4W 82K 5%MINI T&R RES	1			
5314	100N 50V 10%CAP T&R BEAD X7R	4	5040	20W 0R2 5% BLK RES	1	4763	1/4W 82K50 0.1% *** T&R RES	1			
5322	470N 50V 10%CAP										

Specifications

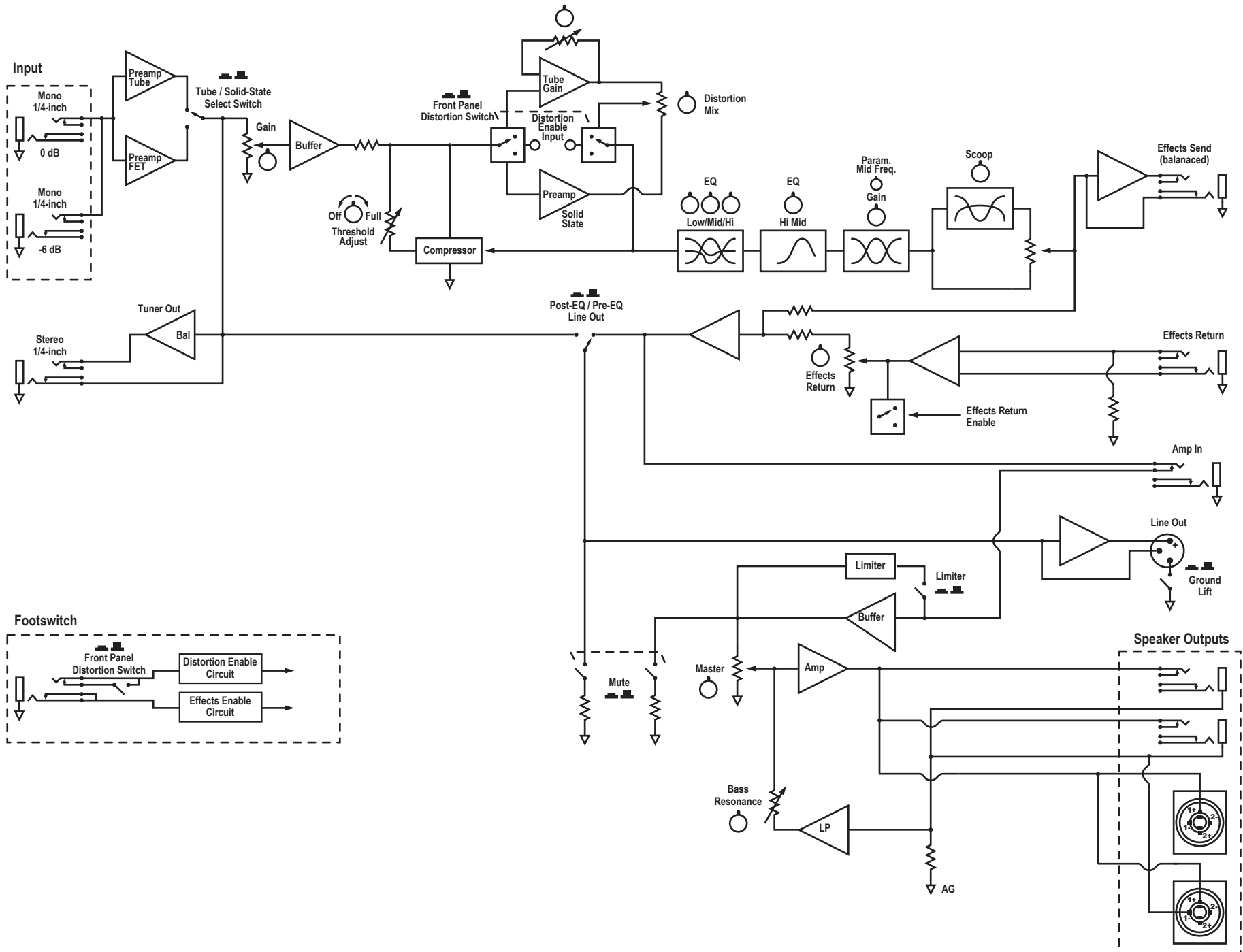
	Type	Bass Head
Power @ min. impedance (Watts)		600 @8 ohms / 800 @4 ohms / 600 @2 ohms
Minimum Impedance (ohms)		2
Burst Power - 2 cycle		1000 Watts
Frequency Response (Hz +/-3dB)		20hz - 20khz
Hum and Noise (dB)		-90dB Unweighted / -94db A weighted
Input Channels		1
Channel 1 - inputs		2x 1/4 inch, 0dB / -6dB
Channel 1 - controls		5 Band EQ w/ parametric sweepable mid, Distortion
Channel 1 - switches		Limiter, Compressor, Distortion, Tuner Mute
Master Volume Control		Yes
Input Sensitivity (mV)		80
Master Outputs		Speakon™, 1/4-inch (x2)
Line Out (type / configuration)		Pre/Post EQ - XLR, Bal TRS
Line Out Sensitivity (Vrms)		1
Effects Loop / Location		Rear
Effects Footswitch / Function		Distortion / Effects Loop
Effects Return Sensitivity (Vrms)		1
LED Indicators		Power, Distortion, Compressor, Mute, EFX Rtn
Protection		Thermal, Short Circuit
Limiter / Switchable		Yes / Yes (Output Clip Limiter)
External speaker output / location		2 x 1/4 inch, 2 x Speakon™
Headphone Jack		No
		Amp In (rear)
		Parametric Mid
		Blend level on EFX Return
		Wet/Dry Control on Distortion mode
Other Features		Adjustable Compressor
		Tuner mute switch and 1/4-inch tuner out jack
		Bass Resonance
		Tube/Solid State input selector switch
Dimensions (DWH, inches)		13 x 19 x 5
Dimensions (DWH, cm)		33 x 84 x 13
Weight (lbs / kg)		27 / 12

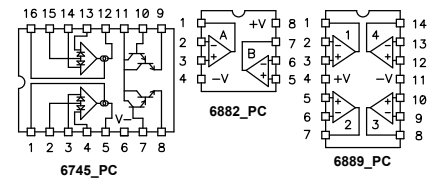
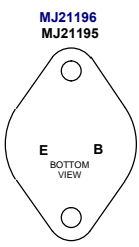
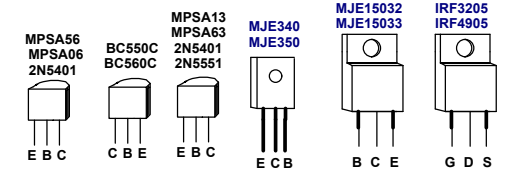
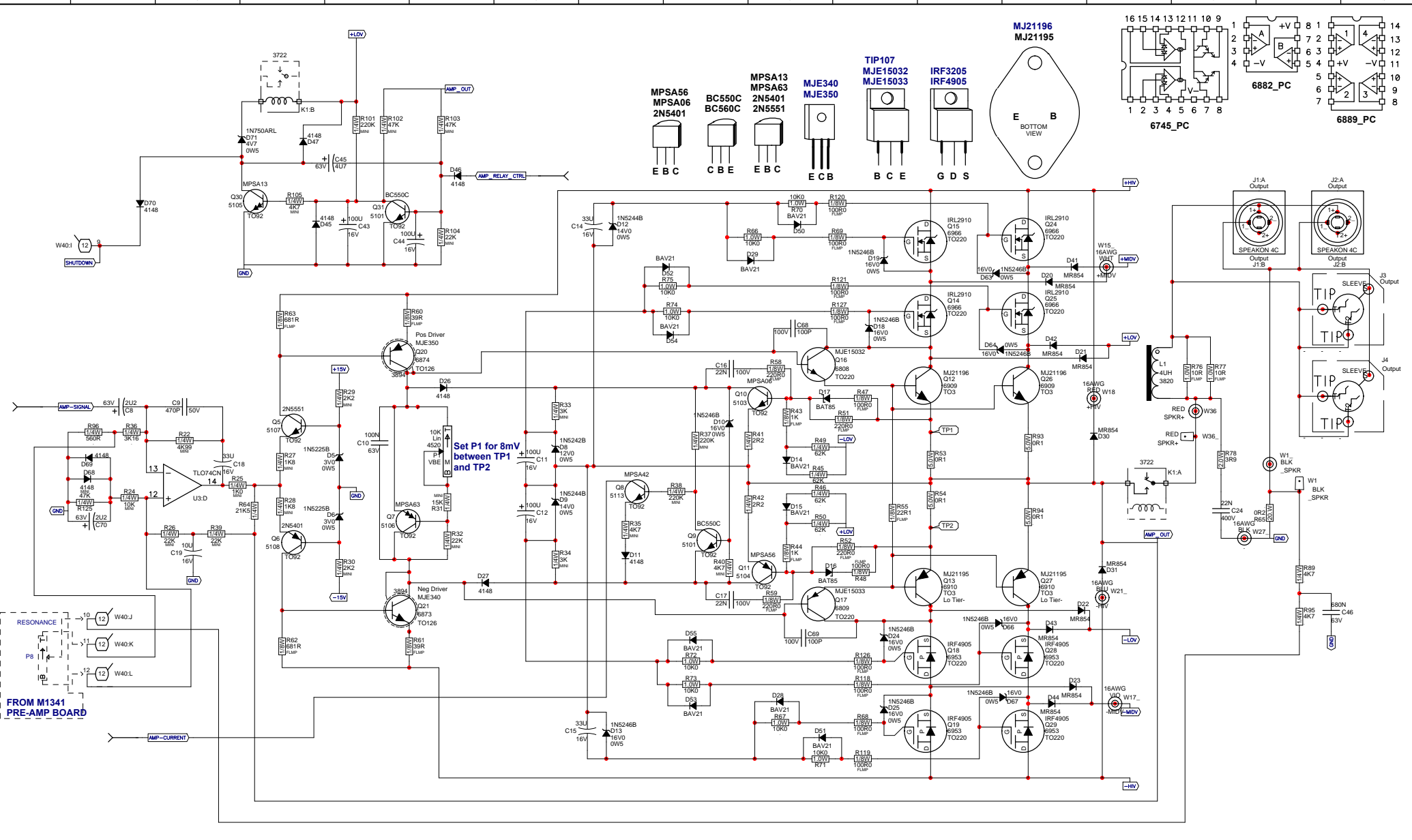
Spécifications

Type	Amplificateur pour basses
Puissance @ impédance min.(watts)	600 @8 ohms / 800 @4 ohms / 600 @2 ohms
Impédance minimum (ohms)	2
Puissance d'éclatement - 2 cycles	1000 Watts
Réponse en fréquence (Hz +/-3dB)	20hz - 20khz
Bruit et Bourdonnement (dB)	-90dB Non-Pondéré/ -94db A Pondéré
Canaux d'entrées	1
Entrées - Canal 1	2x 1/4 pouces, 0dB / -6dB
Contrôle – Canal 1	EQ à 5 bandes avec médianes balayable parametrique, Gain à lampe
Commutateurs – Canal 1	Limiteur, Compresseur, Distortion, Tuner Mute
Contrôle Master Volume	Oui
Sensibilité d'entrée (mV)	80
Sorties Principales	Speakon™, 1/4 pouce (x2)
Sortie Ligne (type / configuration)	Pré/Post EQ - XLR, Sym PBM
Sensibilité de la Sortie Ligne (Vrms)	1
Boucle d'effet / Location	Arrière
Commutateur au pied pour effet / Fonction	Distortion / Boucle d'effet
Sensibilité du retour d'effet (Vrms)	1
DEL Indicatrices	Alimentation, Distortion, Compresseur, Mute, retour EFX
Protection	Thermale, Court Circuit
Limiteur / Commutable	Oui / Oui (Limiteur décrétement de sortie)
Prise de sortie pour haut-parleur externe / location	2 x 1/4 pouces, 2 x Speakon™
Prise pour casque d'écoute	Non
Autres Caractéristiques	Entrée à l'amplificateur de puissance (arrière) Médianes Parametrique Mélange avec/sans effet sur le retour d'effet Contrôle avec/sans effet sur le mode Drive Compresseur Ajustable Sélecteur Mute pour accordage et prise tuner out 1/4 pouce Résonance Basses Fréquences Sélecteur de mode d'entrée à Lampe/semi-conducteur
Dimensions (PLH, pouces)	13 x 19 x 5
Dimensions (PLH, cm)	33 x 48 x 13
Poids (livres / kg)	27 / 12

Block Diagram for DynaBass 800H

DESIGNED AND MANUFACTURED BY YORKVILLE SOUND

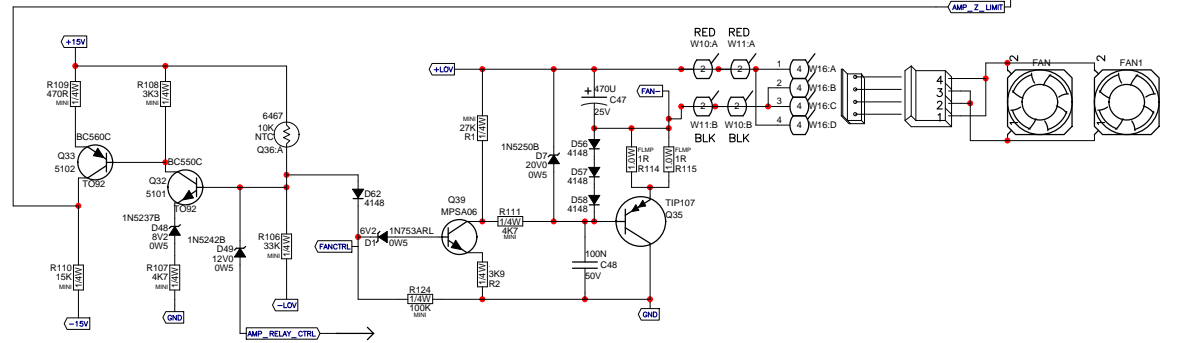
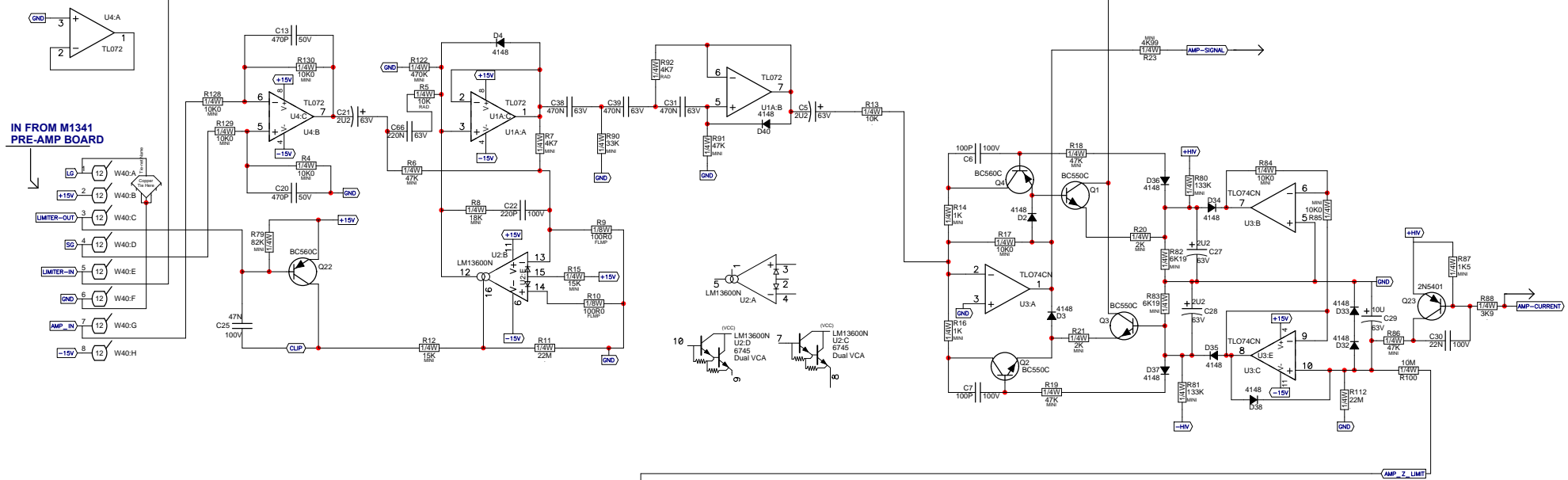




Set P1 for 8mV between TP1 and TP2

FROM M1341 PRE-AMP BOARD





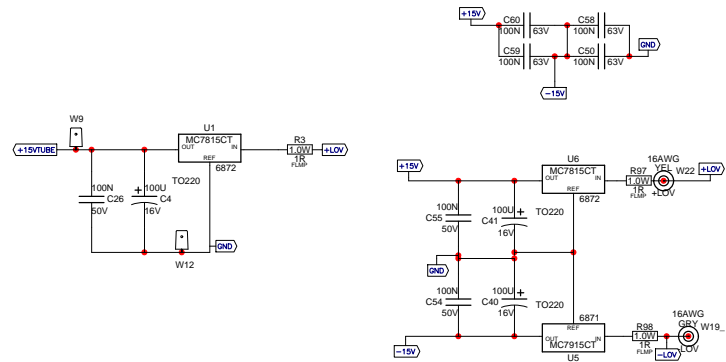
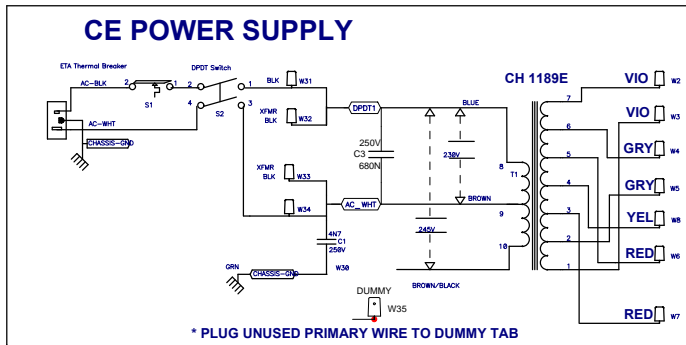
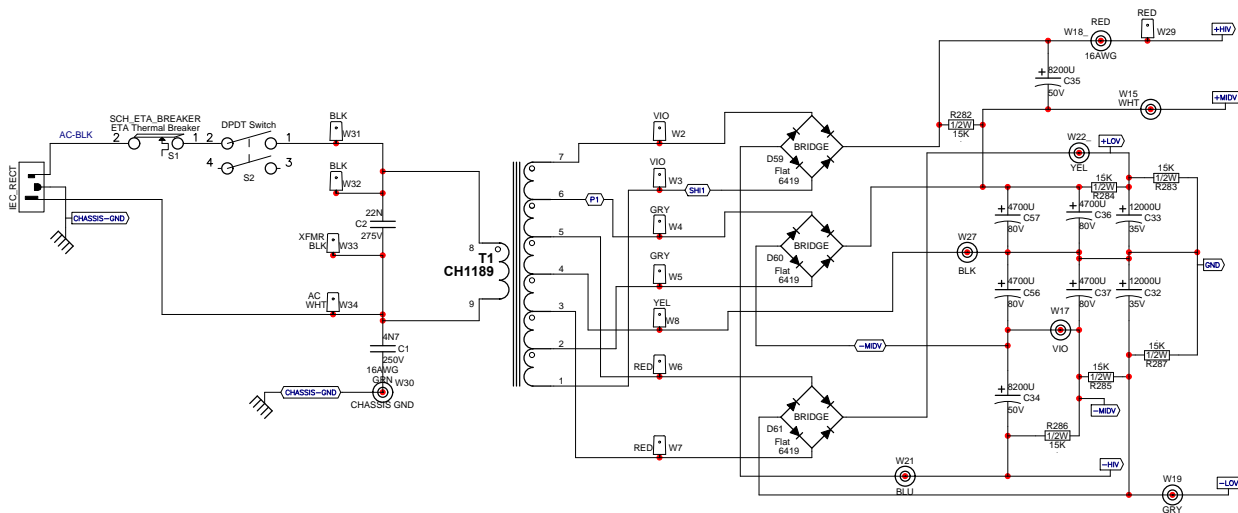
M1340 HISTORY		
MODEL(S):-	DB800	
#	DATE	VER# DESCRIPTION OF CHANGE
1	OCT-16-2006	1.00 DERIVED FROM M1204 XS800
2	JUL-10-2007	REMOVED HEX ROUTE FOR XISTORS, USE #8783 BOLT
3	.	FORCE UPDATED PARTS
4	.	PC7586, CHANGE Q8 FROM #5107 TO #5113 MPSA42
5	D	V
6	D	V
7	D	V
8	D	V
9	D	V
10	D	V
11	D	V
12	D	V
13	D	V

M1340 PENDING CHANGES		
MODEL(S):-	DB800	
#	PC#	PENDING CHANGE
1	PC	X
2	PC	X
3	PC	X
4	PC	X
5	PC	X
6	PC	X

*PLACE IMPLEMENTED CHANGES INTO BOARD HISTORY



Product DB800		
AMP-IN	PCB# M1340	Sheet 2 of 4
Date: Tue Oct 28, 2008		Rev: V1.00P6
Filename: M1340V100sch.sch2002		



Product DB800		
POWER SUPPLY	PCB# M1340	Sheet 3 of 4
Date: Tue Oct 28, 2008	Rev:V1.00P6	
Filename: M1340V100sch.sch2002		

BlankSize - 17475x9250

Into Wave

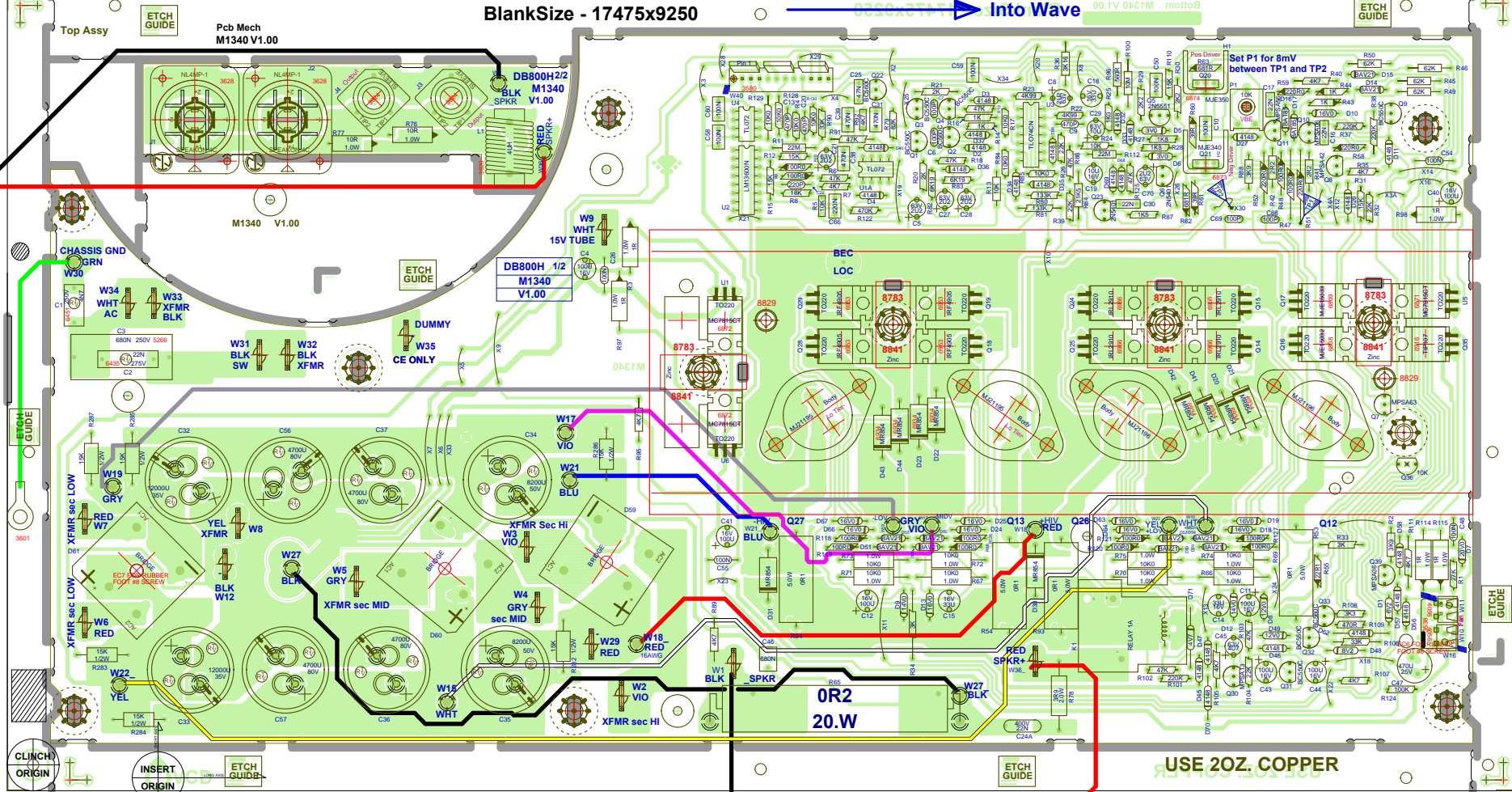
00.0V 0&C1M mtoB

Pcb Mech
M1340 V1.00

Top Assy

ETCH GUIDE

ETCH GUIDE



3601

CLINCH ORIGIN

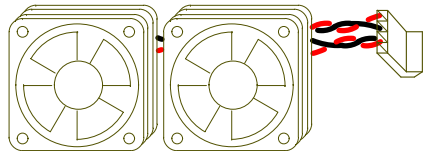
INSERT ORIGIN

ETCH GUIDE

SEE LAYOUT DOCUMENTATION

USE 20Z. COPPER

- SOCKET
- SOCKET UPSIDE DOWN
- NORMAL
- NORMAL LARGE
- SOCKET WITH DIRECTION
- TAB





SEE LAYOUT DIAGRAM



M1340 HISTORY

M1340 DRILL HISTORY

MODEL(S):- DB800			
#	DATE	VER#	DESCRIPTION OF CHANGE
1	OCT-16-2006	1.00	DERIVED FROM M1204 XS800
2	JUL-10-2007	.	REMOVED HEX ROUTE FOR XISTORS, USE #8783 BOL
3	.	.	FORCE UPDATED PARTS
4	.	.	PC7586, CHANGE Q8 FROM #5107 TO #5113 MP5A42
5	D	V	N
6	DD	VV	NN
7	DD	VV	NN
8	DD	VV	NN
9	DD	VV	NN
10	DD	VV	NN
11	DD	VV	NN
12	D	V	N
13	D	V	N

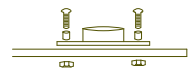
MODEL(S):- DB800			
#	DATE	VER#	DESCRIPTION OF CHANGE
1	AUG-27-2007	p3	Updated for L1 hole size to 78mil, moved route for chas' screws
2	D	V	N
3	D	V	N
4	D	V	N
5	D	V	N
6	D	V	N

MODEL(S):- DB800		
#	PC#	PENDING CHANGE
1	PC	X
2	PC	X
3	PC	X
4	PC	X
5	PC	X
6	PC	X

*PLACE IMPLEMENTED CHANGES INTO BOARD HISTORY

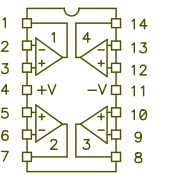
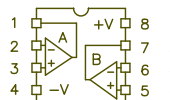
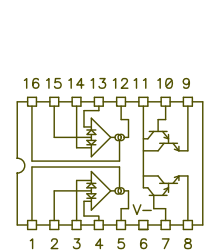
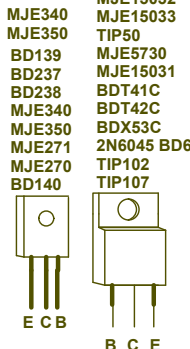
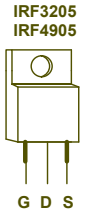
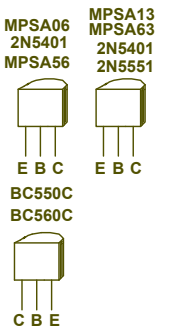
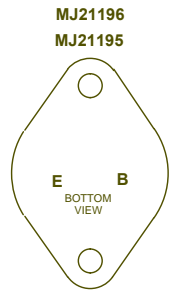
M1340 PRODUCTION NOTES

1 - MOUNT Q12,Q13,Q26,Q27 SCREWS FROM THE TOP



2 - BOARD ASSEMBLY: INSERT Q36 #6467 10K THERMISTOR BY HAND

3 - FILL SPACE BETWEEN HEATSPREADER AND Q7 AND Q36 WITH THERMAL GOOP



MJE21196
MJ21195

MPSA06
2N5401
MPSA56

MPSA13
MPSA63
2N5401
2N5551

IRF3205
IRF4905

MJE340
MJE350
BD139
BD237
BD238
MJE340
MJE350
MJE271
MJE270
BD140

MJE15032
MJE15033
TIP50
MJE5730
MJE15031
BDT41C
BDT42C
BDX53C
2N6045 BD649
TIP102
TIP107

BC550C
BC560C

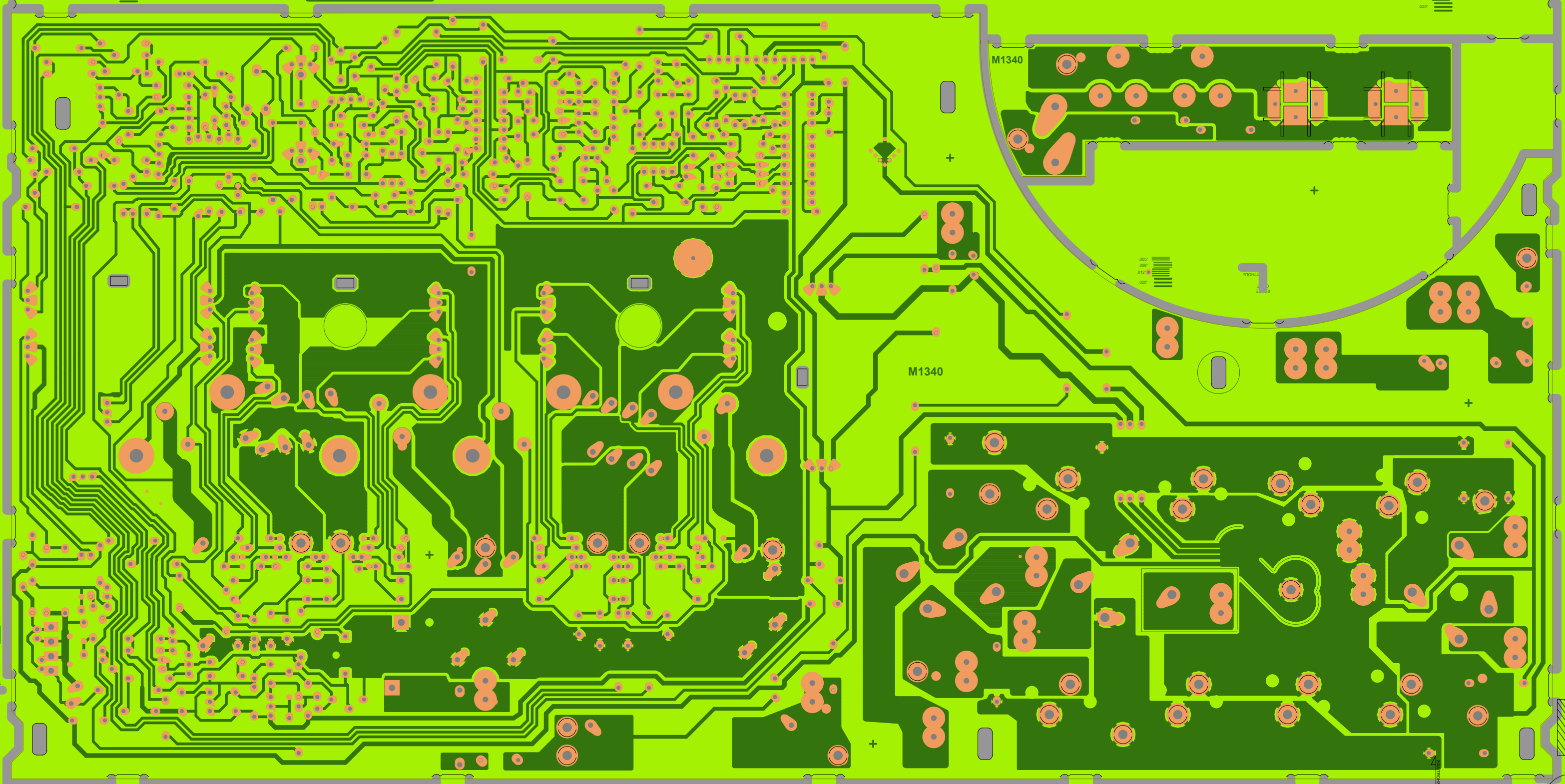
E C B

E C B

G D S

E C B

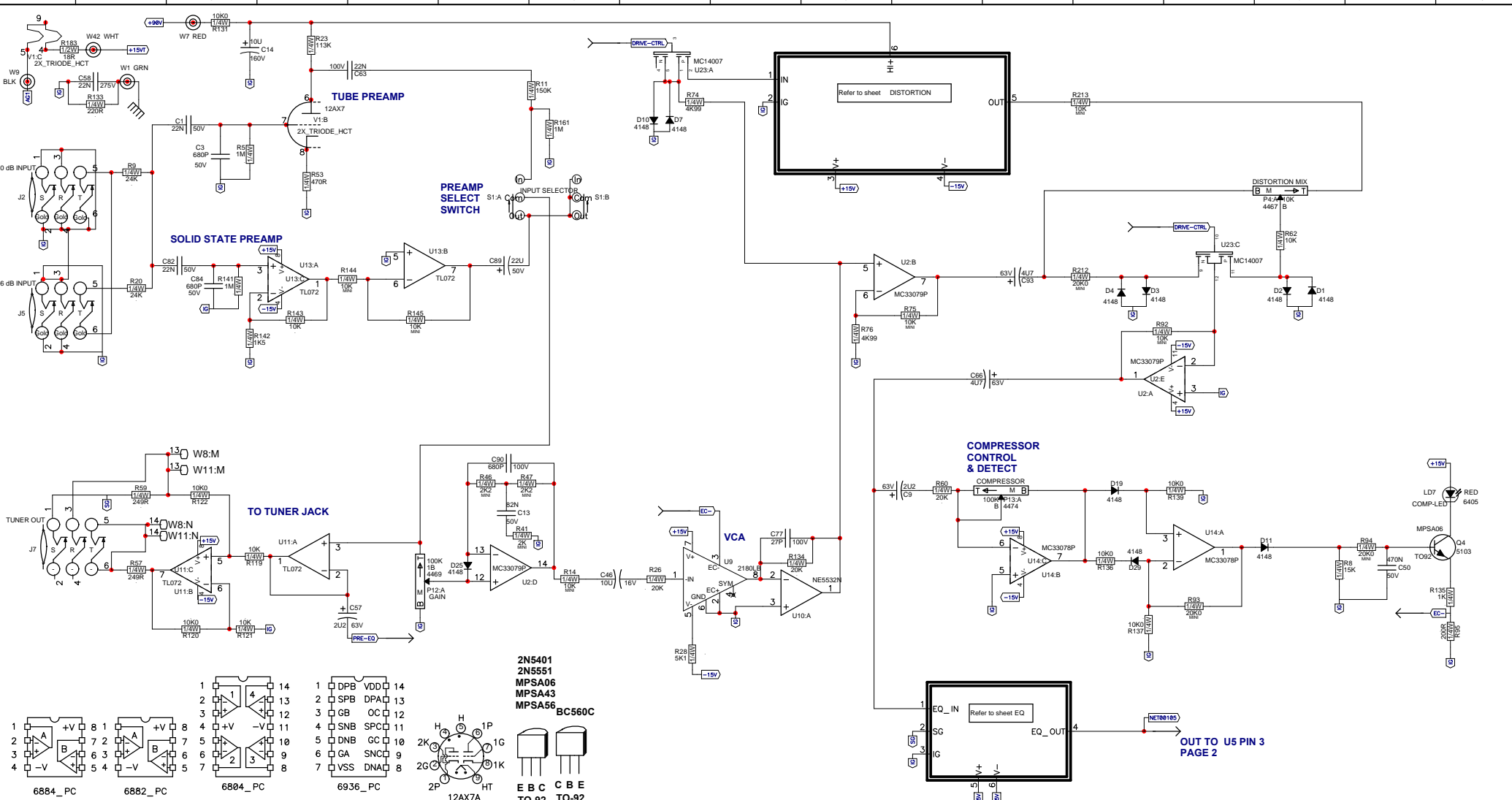
B C E



USE 2OZ. COPPER

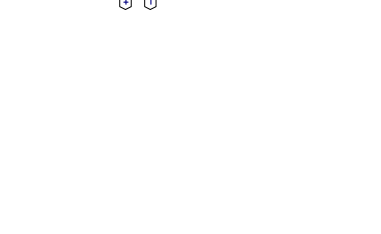
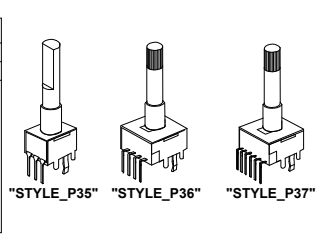
ORIGIN
INSERT
ORIGX
ORIGY





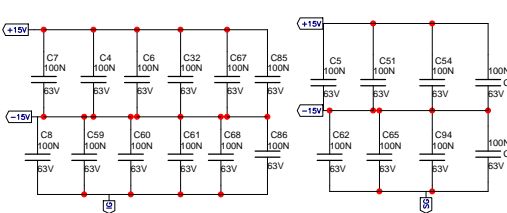
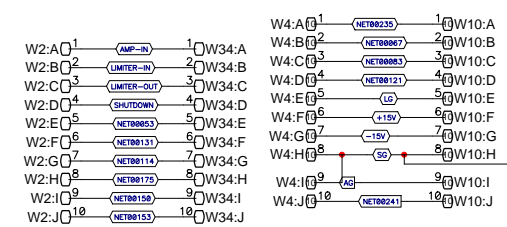
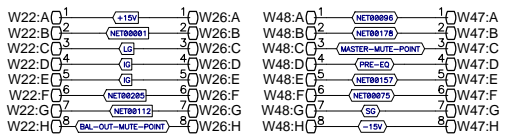
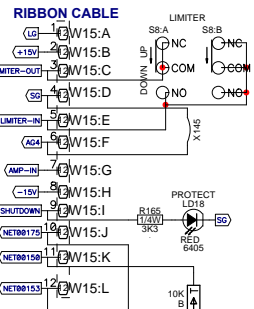
M1341 HISTORY TABLE			
MODEL(S):- DB800H			
#	DATE	VER#	DESCRIPTION OF CHANGE
1	30-MAY-2008	1.00	RELEASED FOR PRODUCTION
2	20-NOV-2008	2.00	PC7669, ADD ROUTING UNDER J7
3	D	V	N
4	D	V	N
5	D	V	N
6	D	V	N
7	D	V	N
8	D	V	N
9	D	V	N
10	D	V	N
11	D	V	N
12	D	V	N
13	D	V	N

M1341			
MODEL(S):- DB800H			
REF	FUNCTION	PART#	KNOB
P4, P5	DRIVE MIX, RESQ	4467	8400
P12 / P19	GAIN, MID-FREQ	4469	8400
P1	DISTORTION	4470	8400
P15	HI-MID	4471	8400
P16	TREBLE	4471	8400
P17	LOW-MID	4471	8400
P18	BASS	4471	8400
P3	MASTER	4472	8400
P7	EFFECTS	4472	8400
P8	SCOOP	4472	8400
P13	COMPRESSOR	4474	8400
P2	FREQUENCY	4475	8400

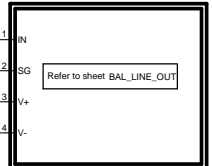
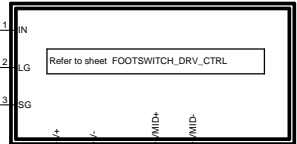
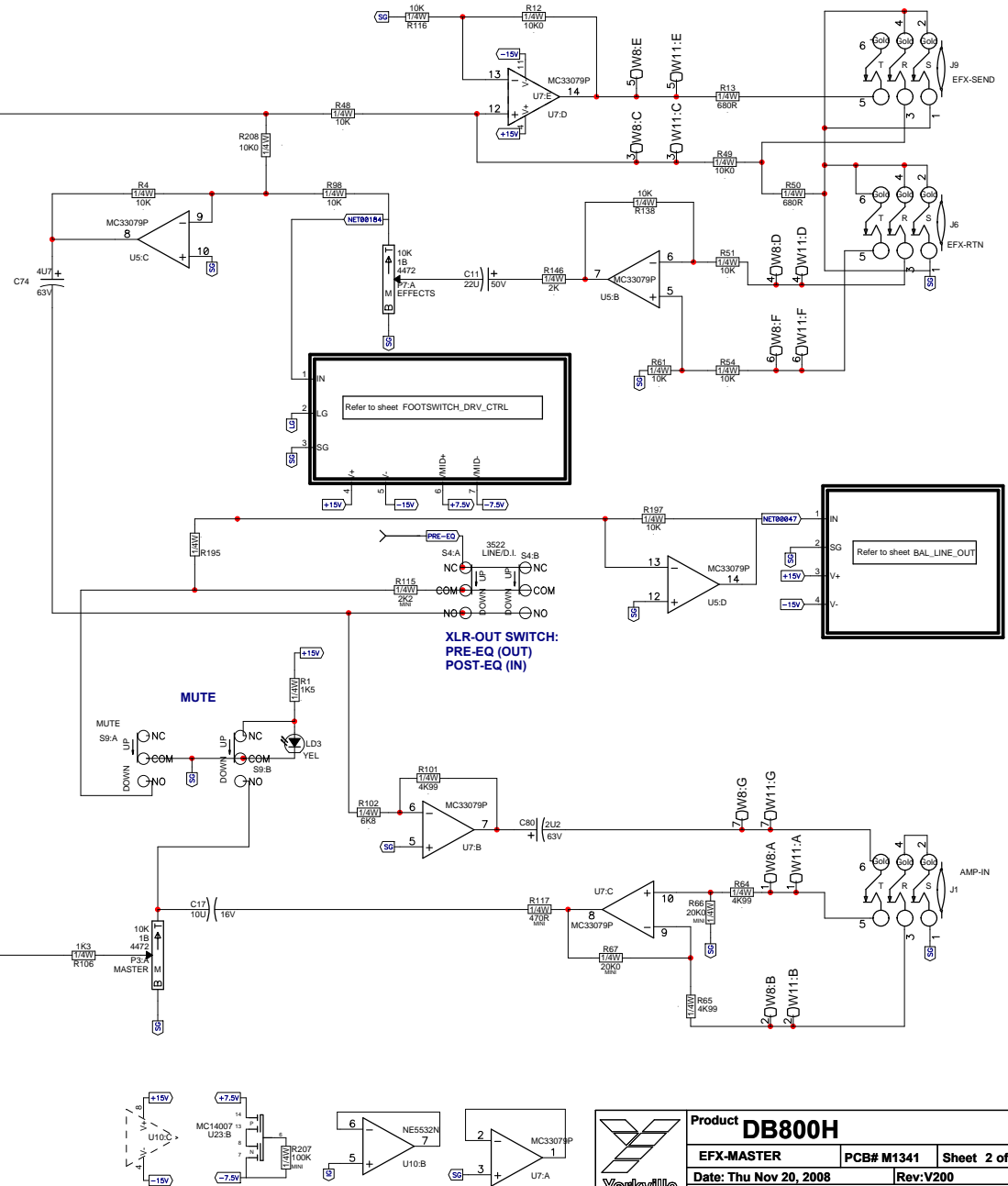
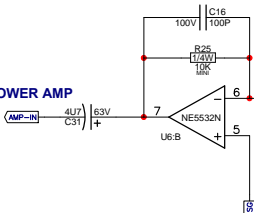


Product DB800H		
INPUT	PCB# M1341	Sheet 1 of 7
Date: Thu Nov 20, 2008	Rev:V200	
Filename: M1341V200sch.sch2002		

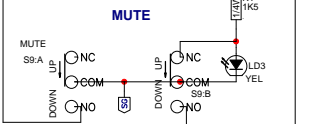
IN FROM P8: A PIN 2
PAGE 1



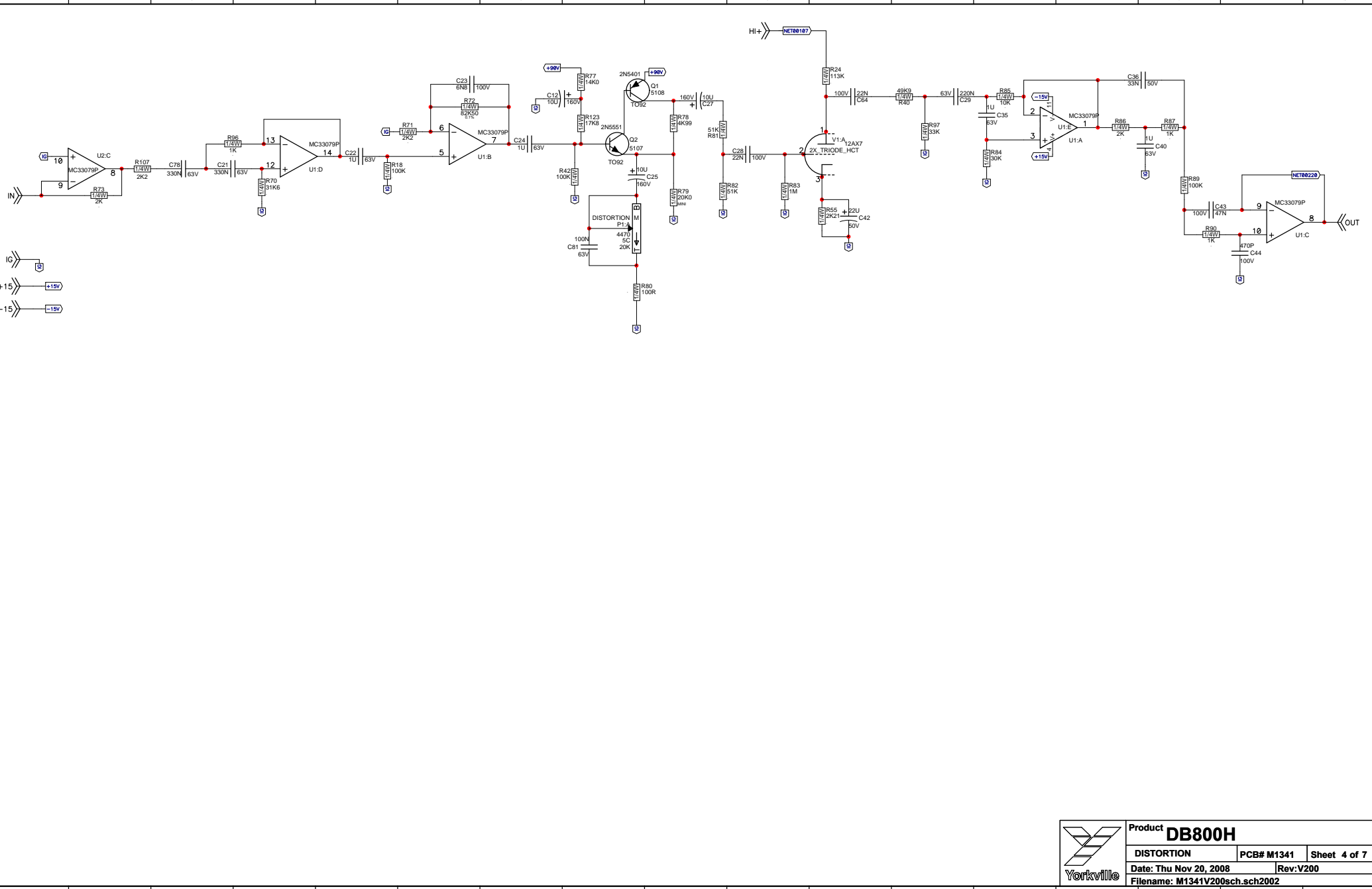
TO POWER AMP



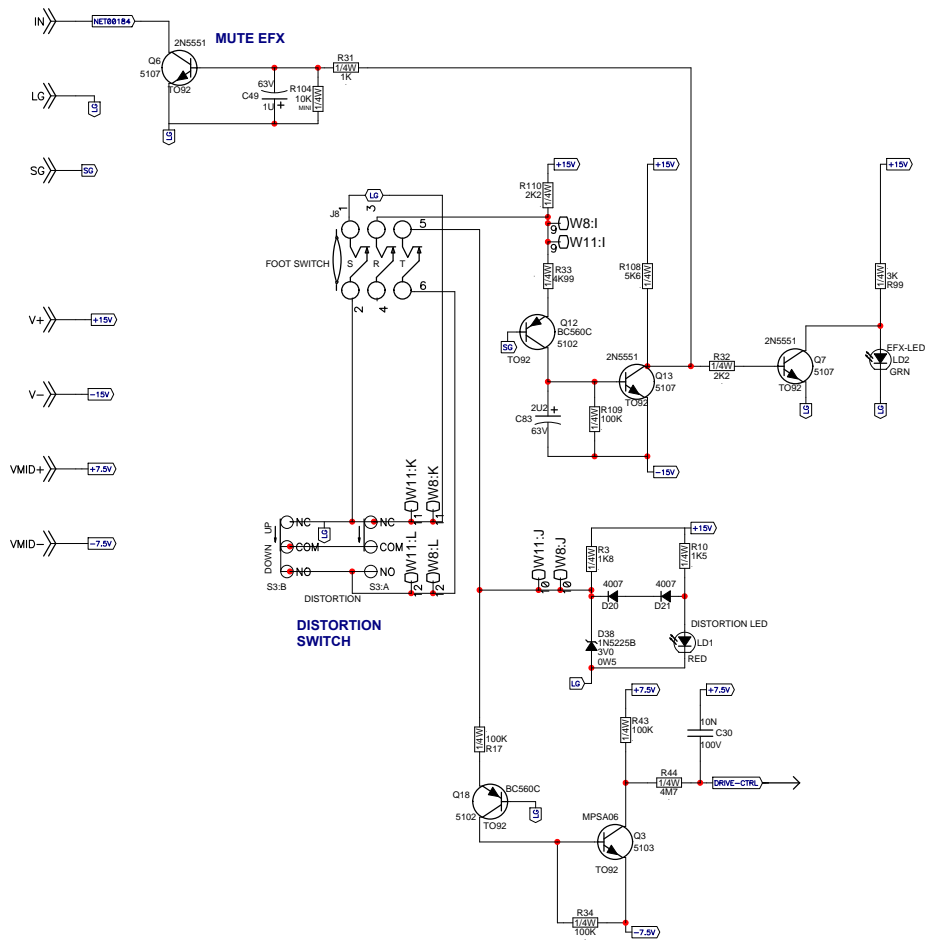
XLR-OUT SWITCH:
PRE-EQ (OUT)
POST-EQ (IN)



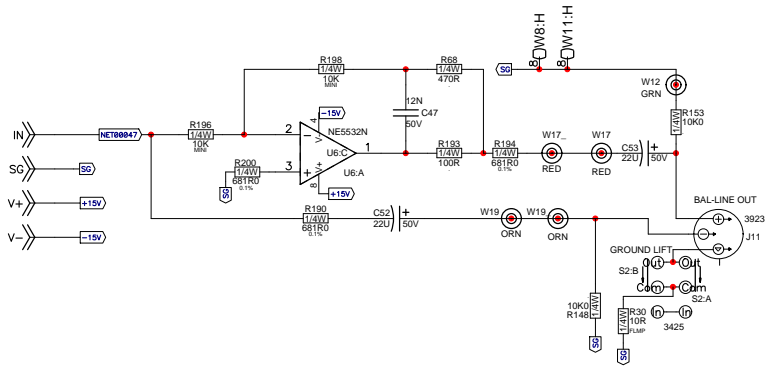
Product DB800H		
EFX-MASTER	PCB# M1341	Sheet 2 of 7
Date: Thu Nov 20, 2008	Rev:V200	
Filename: M1341V200sch.sch2002		



Product DB800H		
DISTORTION	PCB# M1341	Sheet 4 of 7
Date: Thu Nov 20, 2008	Rev: V200	
Filename: M1341V200sch.sch2002		



Product	DB800H	
FOOTSWITCH_DRV_C1	PCB# M1341	Sheet 5 of 7
Date: Thu Nov 20, 2008	Rev: V200	
Filename: M1341V200sch.sch2002		



Product DB800H		
BAL_LINE_OUT	PCB# M1341	Sheet 6 of 7
Date: Thu Nov 20, 2008	Rev: V200	
Filename: M1341V200sch.sch2002		

ETCH GUIDE

Refdes M1341 V2.00

SEND THIS BOARD TO WIRING

- 1 SOCKET
- SOCKET UPSIDE DOWN
- NORMAL
- NORMAL LARGE
- SOCKET WITH DIRECTION
- TAB

DB800H 1/4
M1341
V2.00

DB800H 2/4
M1341
V2.00

DB800H 3/4
M1341
V2.00

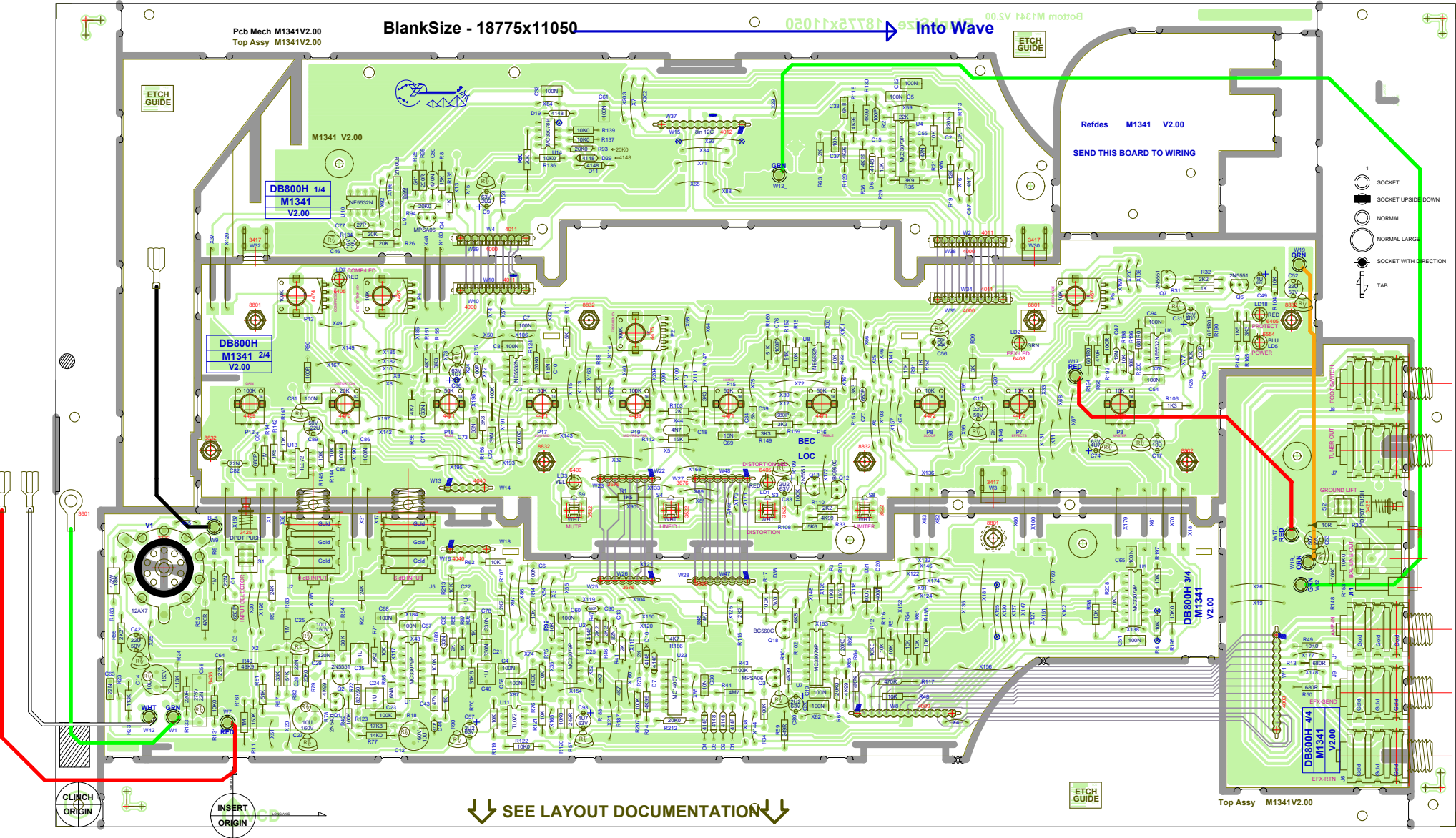
DB800H 4/4
M1341
V2.00

SEE LAYOUT DOCUMENTATION

CLINCH ORIGIN

INSERT ORIGIN

ETCH GUIDE



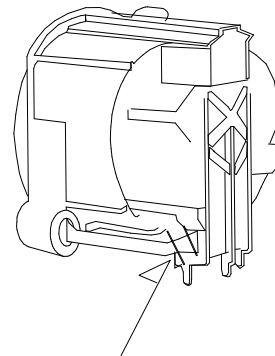


SEE LAYOUT DIAGRAM



M1341 PRODUCTION NOTES

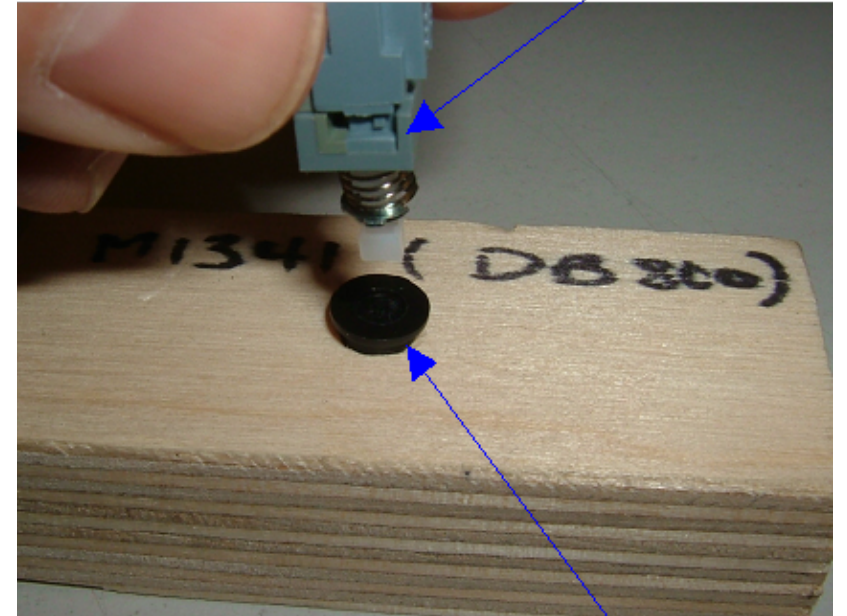
- 1- #6554 LED is Rad pattern, but hand inserted. All are fixed.
- 2- CUT METAL PIN ON XLR #3923 AS SHOWN
- 3- USE POT JIG TO LINE UP POTS
- 4- INSERT PUSHBUTTON KNOB ON SWITCH S1 BEFORE INSERTING INTO PCB. USE JIG AS SHOWN IN PIC. 1



pt#3923

**THIS CONNECTION
MUST BE BROKEN
HERE**

PCB Ref. S1, YS Part #3423



Pushbutton Knob YS Part #8633

PIC. 1 - SEE NOTE 4



SEE LAYOUT DIAGRAM



M1341 HISTORY TABLE

MODEL(S):- DB800H			
#	DATE	VER#	DESCRIPTION OF CHANGE
1	05-JUN-2008	1.00	RELEASED FOR PRODUCTION
2	20-NOV-2088	2.00	PC7669, ADD ROUTING UNDER J7
3	D	V	N
4	D	V	N
5	D	V	N
6	D	V	N
7	D	V	N
8	D	V	N
9	D	V	N
10	D	V	N
11	D	V	N
12	D	V	N
13	D	V	N

PIN CONFIGURATION

M1341				
MODEL(S):- DB800H				
REF	FUNCTION	PART#	KNOB	
P4, P5	DRIVE MIX, RESC	4467	8400	P36
P12 / P19	GAIN, MID-FREQ	4469	8400	P35
P1	DISTORTION	4470	8400	P35
P15	HI-MID	4471	8400	P35
P16	TREBLE	4471	8400	P35
P17	LOW-MID	4471	8400	P35
P18	BASS	4471	8400	P35
P3	MASTER	4472	8400	P35
P7	EFFECTS	4472	8400	P35
P8	SCOOP	4472	8400	P35
P13	COMPRESSOR	4474	8400	P36
P2	FREQUENCY	4475	8400	P37

2N5401
2N5551
MPSA06
MPSA43
MPSA56

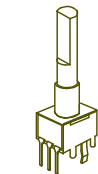


E B C
TO-92

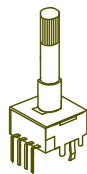
BC560C



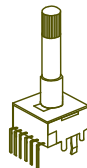
C B E
TO-92



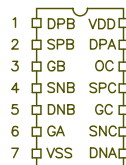
"STYLE_P35"



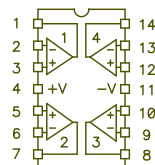
"STYLE_P36"



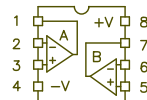
"STYLE_P37"



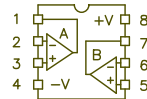
MC14007



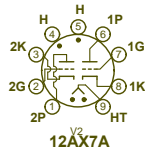
MC33079P



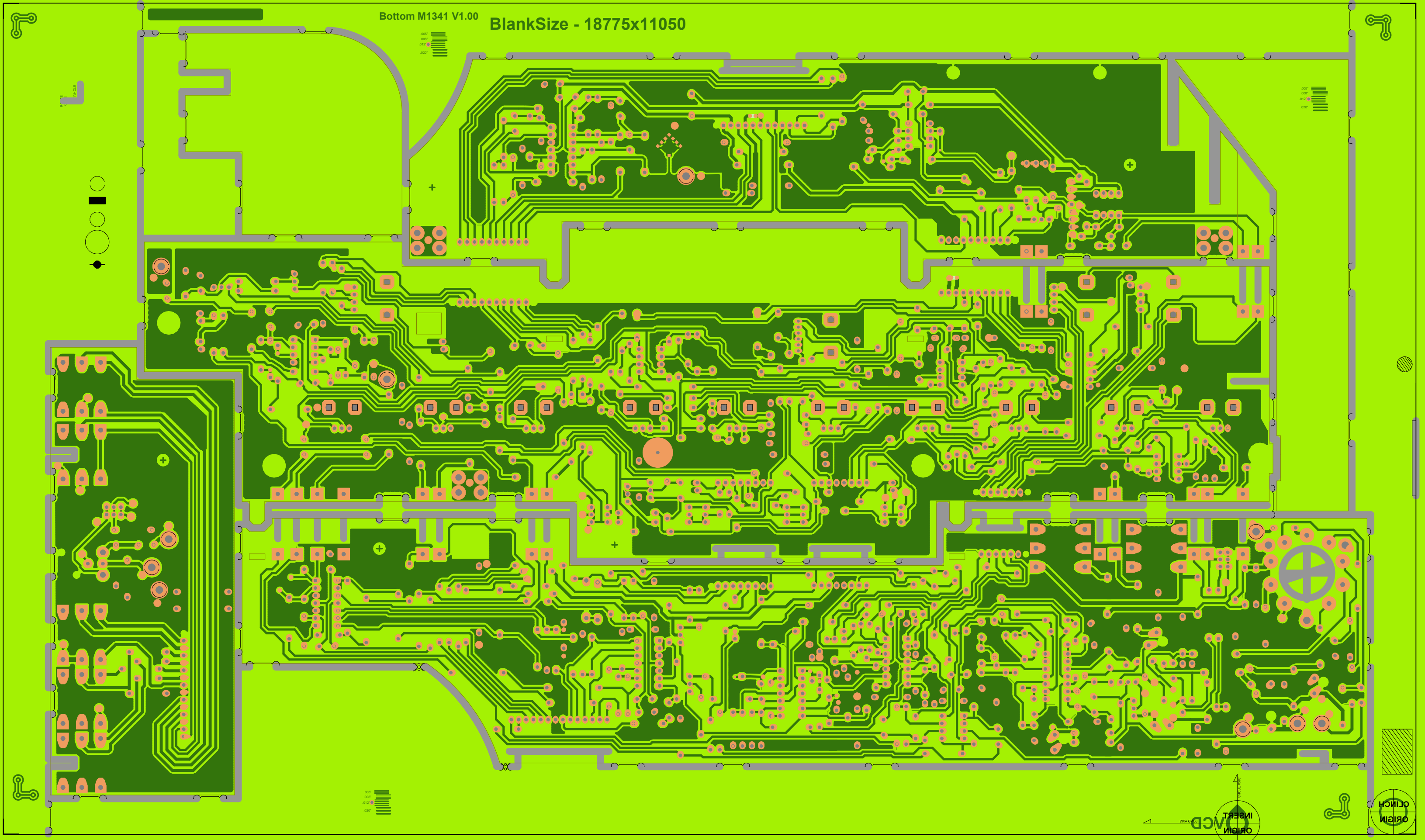
TL072CP

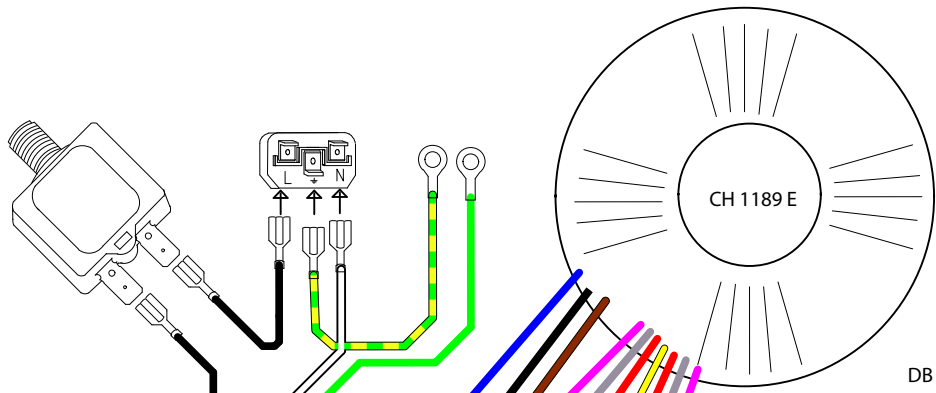


NE5532N

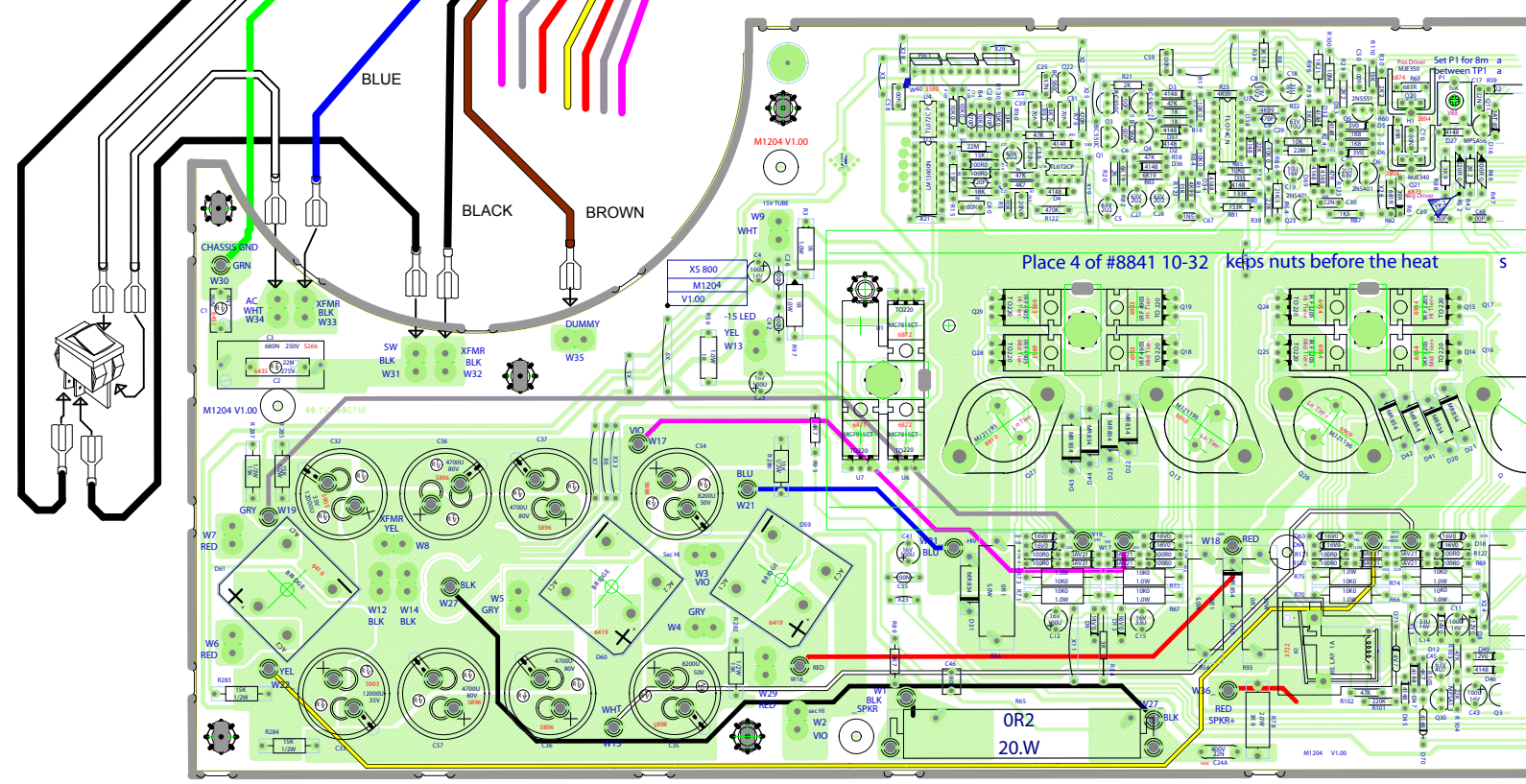


12AX7A





DB 800H EUROPEAN--- 245V



Place 4 of #8841 10-32 keeps nuts before the heat

OR2
20.W

DB 800H NORTH AMERICAN

