



# ***SERVICE MANUAL***

---

MODEL TYPE: YS1044

## ***K2***

WEB ACCESS: <http://www.yorkville.com>

### **WORLD HEADQUARTERS CANADA**

**Yorkville Sound**  
550 Granite Court  
Pickering, Ontario  
L1W-3Y8 CANADA

Voice: (905) 837-8481  
Fax: (905) 837-8746

### **U.S.A.**

**Yorkville Sound Inc.**  
4625 Witmer Industrial Estate  
Niagara Falls, New York  
14305 USA

Voice: (716) 297-2920  
Fax: (716) 297-3689



**Quality and Innovation Since 1963**  
Printed in Canada

# IMPORTANT SAFETY INSTRUCTIONS



This lightning flash with arrowhead symbol, within an equilateral triangle, is intended to alert the user to the presence of uninsulated "dangerous voltage" within the product's enclosure that may be of sufficient magnitude to constitute a risk of electric shock to persons.

Ce symbole d'éclair avec tête de flèche dans un triangle équilatéral est prévu pour alerter l'utilisateur de la présence d'un « voltage dangereux » non-isolé à proximité de l'enceinte du produit qui pourrait être d'ampleur suffisante pour présenter un risque de choc électrique.



## CAUTION AVIS

RISK OF ELECTRIC SHOCK  
DO NOT OPEN

RISQUE DE CHOC ELECTRIQUE  
NE PAS OUVRIR



The exclamation point within an equilateral triangle is intended to alert the user to the presence of important operating and maintenance (servicing) instructions in the literature accompanying the appliance.

Le point d'exclamation à l'intérieur d'un triangle équilatéral est prévu pour alerter l'utilisateur de la présence d'instructions importantes dans la littérature accompagnant l'appareil en ce qui concerne l'opération et la maintenance de cet appareil.



### FOLLOW ALL INSTRUCTIONS

Instructions pertaining to a risk of fire,  
electric shock, or injury to a person

**CAUTION: TO REDUCE THE RISK OF ELECTRIC SHOCK, DO NOT REMOVE COVER (OR BACK).**

**NO USER SERVICEABLE PARTS INSIDE.**

**REFER SERVICING TO QUALIFIED SERVICE PERSONNEL.**

### SUIVEZ TOUTES LES INSTRUCTIONS

Instructions relatives au risque de feu,  
choc électrique, ou blessures aux personnes

**AVIS: AFIN DE REDUIRE LES RISQUE DE CHOC ELECTRIQUE, N'ENLEVEZ PAS LE COUVERT (OU LE PANNEAU ARRIERE) NE CONTIENT AUCUNE PIECE**

**REPARABLE PAR L'UTILISATEUR.**

**CONSULTEZ UN TECHNICIEN QUALIFIE POUR L'ENTRETIEN**

**Read Instructions:** The Owner's Manual should be read and understood before operation of your unit. Please, save these instructions for future reference and heed all warnings.

Clean only with dry cloth.

**Packaging:** Keep the box and packaging materials, in case the unit needs to be returned for service.

**Warning:** To reduce the risk of fire or electric shock, do not expose this apparatus to rain or moisture. *Do not use this apparatus near water!*

**Warning:** When using electric products, basic precautions should always be followed, including the following:

#### Power Sources

Your unit should be connected to a power source only of the voltage specified in the owners manual or as marked on the unit. This unit has a polarized plug. Do not use with an extension cord or receptacle unless the plug can be fully inserted. Precautions should be taken so that the grounding scheme on the unit is not defeated. An apparatus with CLASS I construction shall be connected to a Mains socket outlet with a protective earthing ground. Where the MAINS plug or an appliance coupler is used as the disconnect device, the disconnect device shall remain readily operable.

#### Hazards

Do not place this product on an unstable cart, stand, tripod, bracket or table. The product may fall, causing serious personal injury and serious damage to the product. Use only with cart, stand, tripod, bracket, or table recommended by the manufacturer or sold with the product. Follow the manufacturer's instructions when installing the product and use mounting accessories recommended by the manufacturer. Only use attachments/accessories specified by the manufacturer

Note: Prolonged use of headphones at a high volume may cause health damage on your ears.

The apparatus should not be exposed to dripping or splashing water; no objects filled with liquids should be placed on the apparatus.

Terminals marked with the "lightning bolt" are hazardous live; the external wiring connected to these terminals require installation by an instructed person or the use of ready made leads or cords.

Ensure that proper ventilation is provided around the appliance. Do not install near any heat sources such as radiators, heat registers, stoves, or other apparatus (including amplifiers) that produce heat.

No naked flame sources, such as lighted candles, should be placed on the apparatus.

#### Power Cord

Do not defeat the safety purpose of the polarized or grounding-type plug. A polarized plug has two blades with one wider than the other. A grounding type plug has two blades and a third grounding prong. The wide blade or the third prong are provided for your safety. If the provided plug does not fit into your outlet, consult an electrician for replacement of the obsolete outlet. The AC supply cord should be routed so that it is unlikely that it will be damaged. Protect the power cord from being walked on or pinched particularly at plugs. If the AC supply cord is damaged DO NOT OPERATE THE UNIT. To completely disconnect this apparatus from the AC Mains, disconnect the power supply cord plug from the AC receptacle. The mains plug of the power supply cord shall remain readily operable.

Unplug this apparatus during lightning storms or when unused for long periods of time.

#### Service

The unit should be serviced only by qualified service personnel. Servicing is required when the apparatus has been damaged in any way, such as power-supply cord or plug is damaged, liquid has been spilled or objects have fallen into the apparatus, the apparatus has been exposed to rain or moisture, does not operate normally, or has been dropped.

**Veillez Lire le Manuel:** Il contient des informations qui devraient être comprises avant l'opération de votre appareil. Conservez. Gardez S.V.P. ces instructions pour consultations ultérieures et observez tous les avertissements.

Nettoyez seulement avec le tissu sec.

**Emballage:** Conservez la boîte au cas où l'appareil devait être retourner pour réparation.

**Avertissement:** Pour réduire le risque de feu ou la décharge électrique, n'exposez pas cet appareil à la pluie ou à l'humidité. *N'utilisez pas cet appareil près de l'eau!*

**Attention:** Lors de l'utilisation de produits électrique, assurez-vous d'adhérer à des précautions de bases incluant celle qui suivent:

#### Alimentation

L'appareil ne doit être branché qu'à une source d'alimentation correspondant au voltage spécifié dans le manuel ou tel qu'indiqué sur l'appareil. Cet appareil est équipé d'une prise d'alimentation polarisée. Ne pas utiliser cet appareil avec un cordon de raccordement à moins qu'il soit possible d'insérer complètement les trois lames. Des précautions doivent être prises afin d'éviter que le système de mise à la terre de l'appareil ne soit désengagé. Un appareil construit selon les normes de CLASS I devrait être raccordé à une prise murale d'alimentation avec connexion intacte de mise à la masse. Lorsqu'une prise de branchement ou un coupleur d'appareils est utilisée comme dispositif de débranchement, ce dispositif de débranchement devra demeurer pleinement fonctionnel avec raccordement à la masse.

#### Risque

Ne pas placer cet appareil sur un chariot, un support, un trépied ou une table instables. L'appareil pourrait tomber et blesser quelqu'un ou subir des dommages importants. Utiliser seulement un chariot, un support, un trépied ou une table recommandés par le fabricant ou vendus avec le produit. Suivre les instructions du fabricant pour installer l'appareil et utiliser les accessoires recommandés par le fabricant. Utilisez seulement les attachments/accessoires indiqués par le fabricant

Note: L'utilisation prolongée des écouteurs à un volume élevé peut avoir des conséquences néfastes sur la santé sur vos oreilles. .

Il convient de ne pas placer sur l'appareil de sources de flammes nues, telles que des bougies allumées.

L'appareil ne doit pas être exposé à des égouttements d'eau ou des éclaboussures et qu'aucun objet rempli de liquide tel que des vases ne doit être placé sur l'appareil.

Assurez que l'appareil est fourni de la propre ventilation. Ne procédez pas à l'installation près de source de chaleur tels que radiateurs, registre de chaleur, fours ou autres appareils (incluant les amplificateurs) qui produisent de la chaleur.

Les dispositifs marqués d'une symbole "d'éclair" sont des parties dangereuses au toucher et que les câblages extérieurs connectés à ces dispositifs de connexion extérieure doivent être effectués par un opérateur formé ou en utilisant des cordons déjà préparés.

#### Cordon d'Alimentation

Ne pas enlever le dispositif de sécurité sur la prise polarisée ou la prise avec tige de mise à la masse du cordon d'alimentation. Une prise polarisée dispose de deux lames dont une plus large que l'autre. Une prise avec tige de mise à la masse dispose de deux lames en plus d'une troisième tige qui connecte à la masse. La lame plus large ou la tige de mise à la masse est prévu pour votre sécurité. La prise murale est désuète si elle n'est pas conçue pour accepter ce type de prise avec dispositif de sécurité. Dans ce cas, contactez un électricien pour faire remplacer la prise murale. Évitez d'endommager le cordon d'alimentation. Protégez le cordon d'alimentation. Assurez-vous qu'on ne marche pas dessus et qu'on ne le pince pas en particulier aux prises. **N'UTILISEZ PAS L'APPAREIL** si le cordon d'alimentation est endommagé. Pour débrancher complètement cet appareil de l'alimentation CA principale, déconnectez le cordon d'alimentation de la prise d'alimentation murale. Le cordon d'alimentation du bloc d'alimentation de l'appareil doit demeurer pleinement fonctionnel.

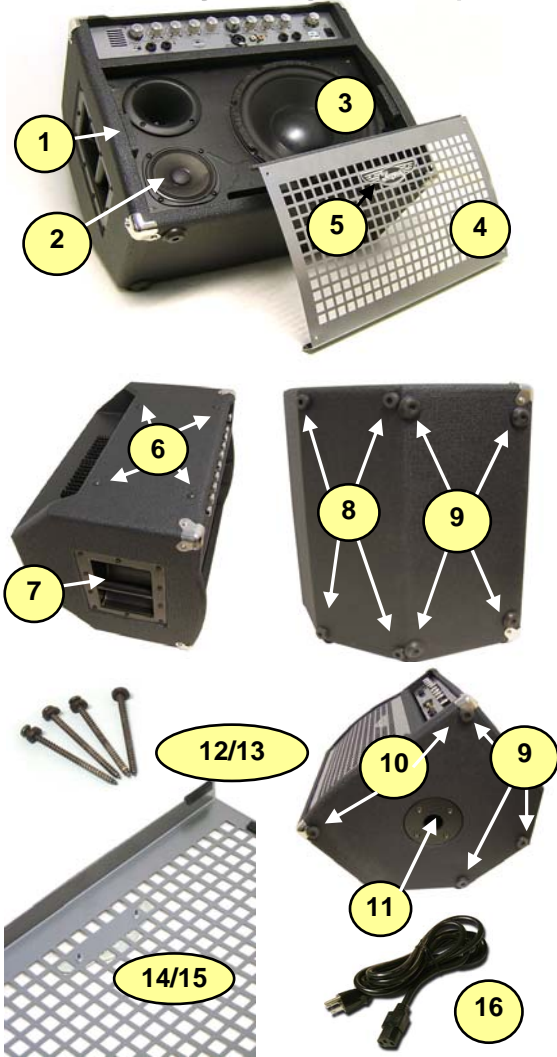
Débranchez cet appareil durant les orages ou si inutilisé pendant de longues périodes.

#### Service

Consultez un technicien qualifié pour l'entretien de votre appareil. L'entretien est nécessaire quand l'appareil a été endommagé de quelque façon que se soit. Par exemple si le cordon d'alimentation ou la prise du cordon sont endommagés, si il y a eu du liquide qui a été renversé à l'intérieur ou des objets sont tombés dans l'appareil, si l'appareil a été exposé à la pluie ou à l'humidité, si il ne fonctionne pas normalement, ou a été échappé.



# Yorkville **K2** Traynor Keyboard Amp

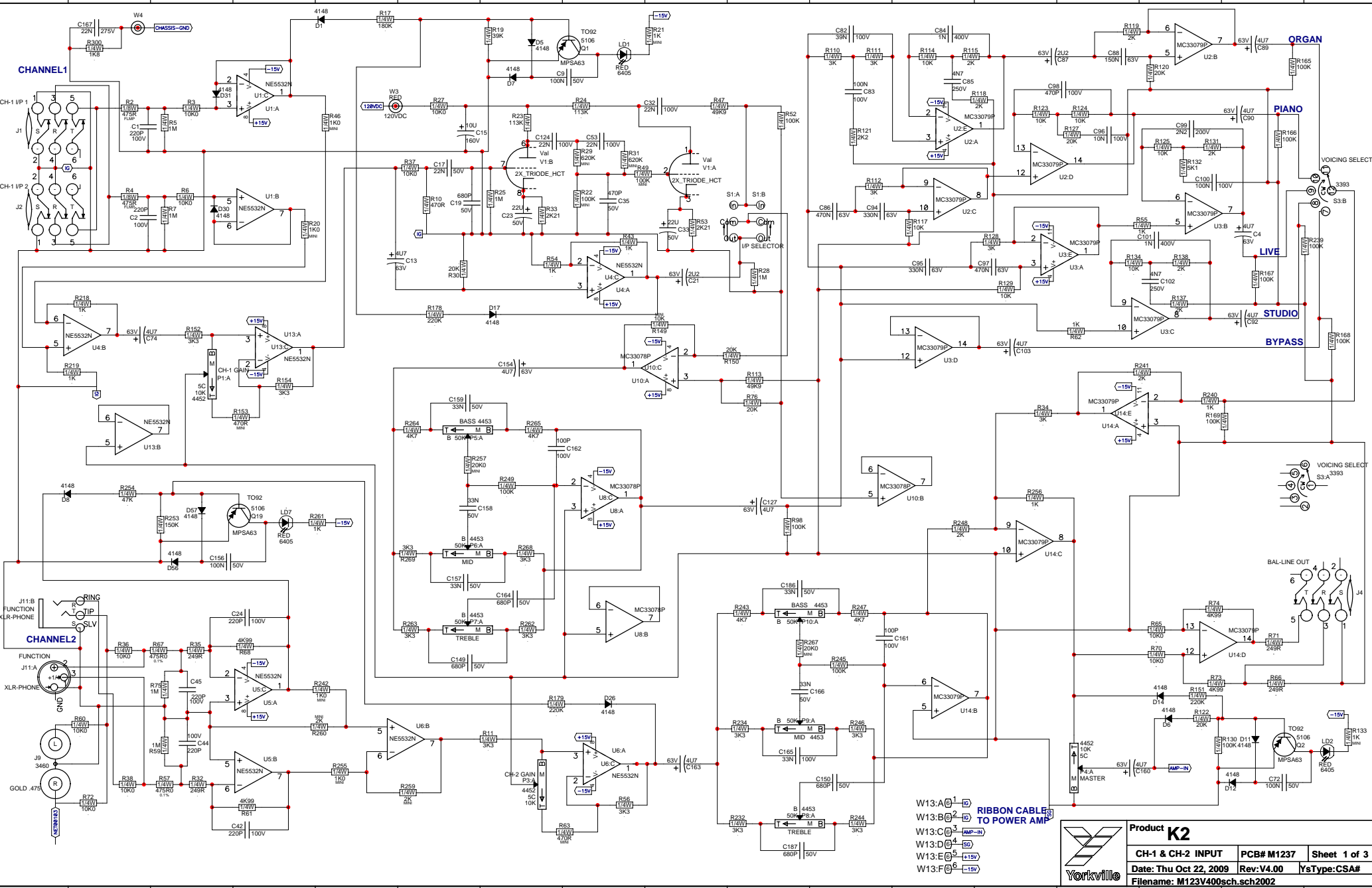


#	Part#	Description
<b>Labeled Components</b>		
1	7286	_8R 30W 4.75" TWEETER
2	7464	4.5" 8R 30WPGM SPEAKER SEALED BACK
3	7462	10" 2R 170W WOOFER POLY/RUB SRND
4	Z741	K2 GRILLE*
5	8267	SMALL TRAYNOR LOGO EMBOSSED ALUMIN.
6	8770	1/4-20 X 1 5/16 TRUSS PH MS JS500
7	8565	BAR HANDLE ALL METAL RECTANGULAR
8	8521	RUBBER BUMPER WITH WASHER VERYSMALL
9	8547	PLASTIC FOOT BLACK
10	8504	CORNER, 2 LEGS NOTCED LIP NICKEL
11	8483	ADAPTOR, SPEAKER STAND, METAL, BLACK
12/13	8876/8981	#6X1 1/2 PAN A JS500/RUBBER .312OD .150ID .093TH
14/15	8722/8701	#8 X 1" PAN QUAD TYPE AB B/O/ 4-40 KEPS NUT ZINC
16	3428	8' 3/18 SJT AC LINE CORD REMOVABLE
17	8399	BASSMASTER KNOB, NICKEL/CHROME
18	8400	BASSMASTER KNOB, NICKEL/CHROME
19	3425/8636	DPDT PUSH SW PCMT MAKE B4 / KNOB FLAT BLACK
20	3450	1/4 ALL GOLD PC MNT JK SKT
21	6405	RED 3MM LED 1V7 5MA
22	3445	1/4" & XLR PCB MT HORZ COMBO
23	3460	RCA DUAL PCB MT VERT GOLD .475"
24	3698	SPST ROKR SW QUIK 180" AC PWR BL/BL
25	3645	AC SOCKET RECEPTACLE WITH 0.250 TAB
26	8400	BLACK KNOB FROM SEIKAKU
27	6405	RED 3MM LED 1V7 5MA BRT
28	6554	BLUE 3MM LED 3V9 20MA TLHB440VISHAY
Tube	12AX7	REPLACEMENT PREAMP TUBE
<b>Control Pots and Switch</b>		
Gain	4452	_10K 5C R/A 12MM 4PIN HORZ P40
Tone	4453	_50K B LIN 12MM 4PIN HORZ DT P40
Voice	3393	5POS 2S NONSHORTING HORZ ROT SWT
Mast	4452	_10K 5C R/A 12MM 4PIN HORZ P40
Mon	4454	_10K 1B LIN 9.5MM HORIZONTAL P41



\*NOTE: Replacement grills & HF Driver supports are 'Special-Order' and are only available while the model is in production.  
 † Grilles & Support replacements are for CURRENT models only.

**Real Gear.  
Real People.**

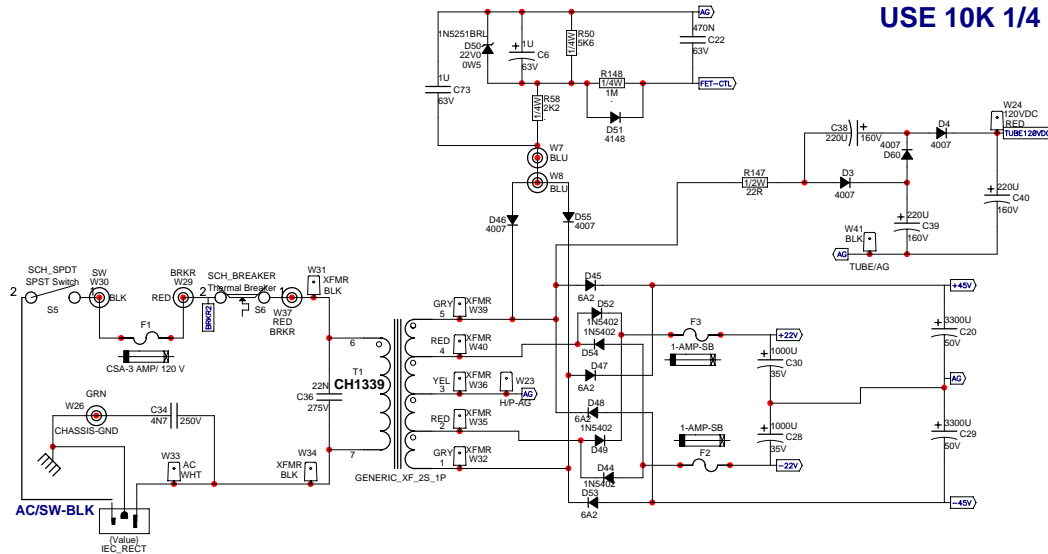


- W13:A @ 1 15V
- W13:B @ 2 15V
- W13:C @ 3 AMP-1V
- W13:D @ 4 50V
- W13:E @ 5 +15V
- W13:F @ 6 -15V

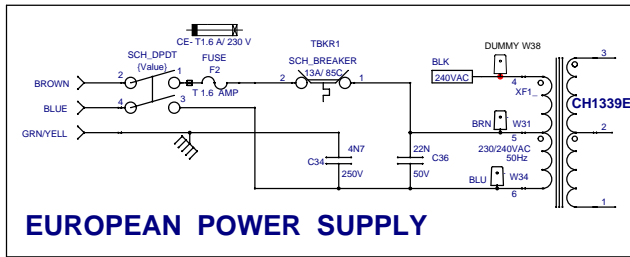
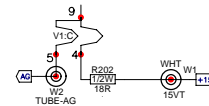
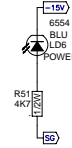
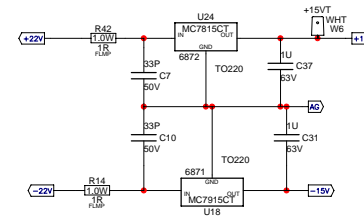
RIBBON CABLE TO POWER AMP



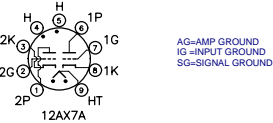
**WARNING! 120V DC IS PRESENT BETWEEN C40 TO GROUND DISCHARGE BEFORE SERVICING  
USE 10K 1/4 W ACROSS W24 AND W41 TO DISCHARGE.**



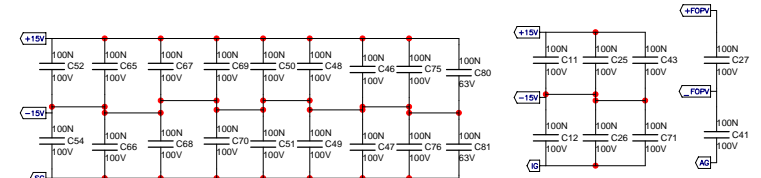
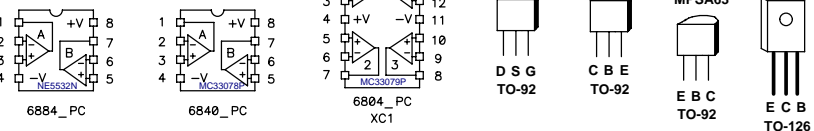
**NORTH AMERICAN POWER SUPPLY**



**EUROPEAN POWER SUPPLY**



AG=AMP GROUND  
IG=INPUT GROUND  
SG= SIGNAL GROUND

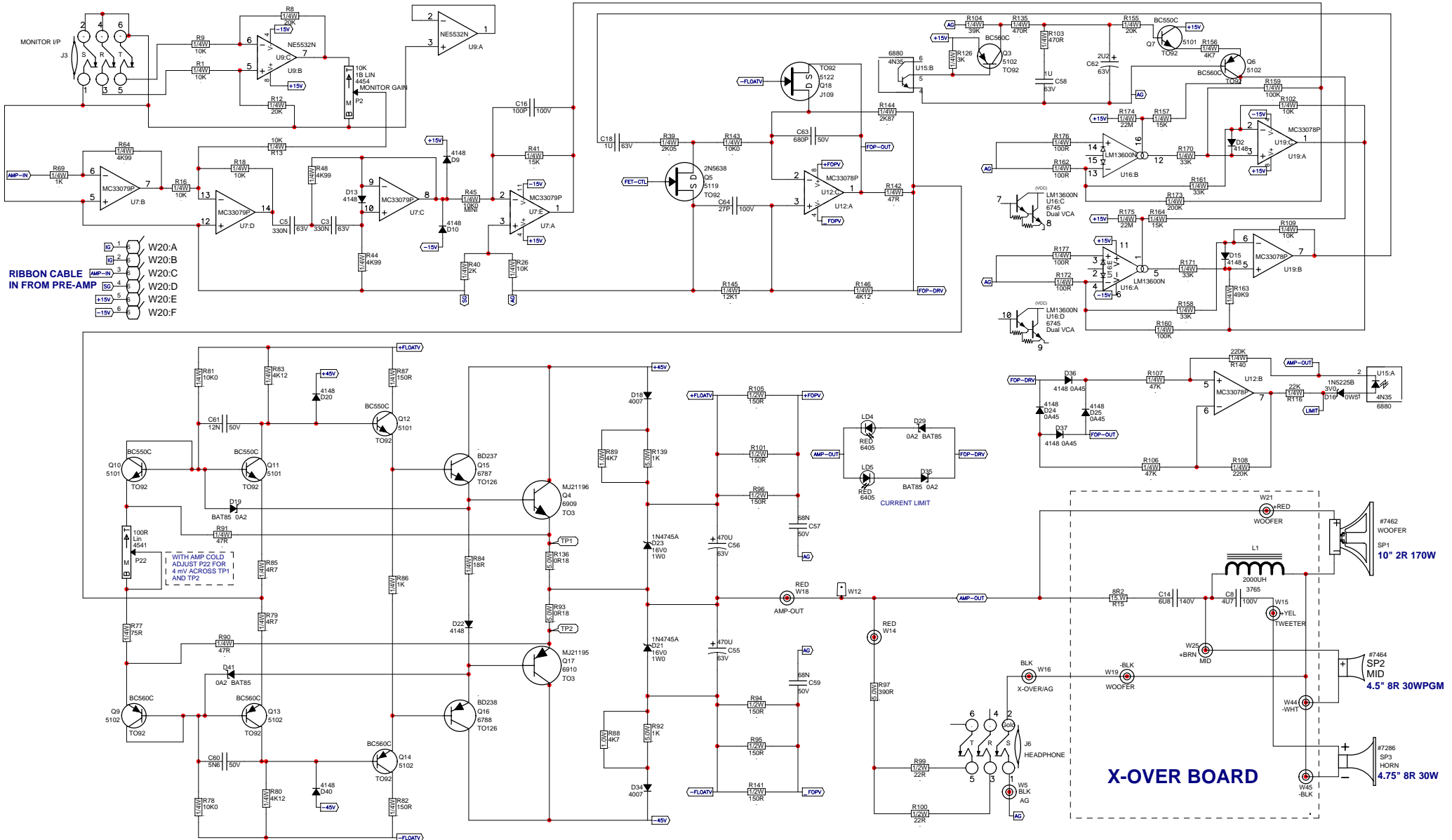


M1237-02.PCB_DATABASE_HISTORY			
MODEL(S):- K2			
#	DATE	VER#	DESCRIPTION OF CHANGE
1	FEB-27-2006	V1.00	FIRST RELEASE:PC#7086 R52 #4840 33K->#4838 100K
2	APR-07-2006	V1.01	PC#7089:AH:R44 4829 10K -> 4639 4K99, R48 10K 4829 -> 4K99 4639, R130 20K 4885 -> 4838 100K,CHANGE HPF/FRQ
3	JULY-2006	V2.00	#6860 OPTO COUPLER REPLACED WITH NEW CIRCUIT
4	MAR-2007	V3.00	PC#7213: CHANGE, ADD AND DELETE FEW PARTS
5			PC#7292, REMOVE RESISTORS, R174 AND R175
6			PC#7277, CE VERSION USE FUSE T3-15A #2475
7			PC#7292, REMOVE RESISTORS, R174 AND R175
8			PC#7592, NEW #6787 & #6788 NEED NO THERMO PAD
9	JUN-24-2008	V	PC#7695, REPLACED J11 PART 3445 WITH 3845
10	JAN-27-2009	V	PC#7759: MODIFY TRACE AREA, FORCE UPDATE IC
11	OCT-22-2009	V4.00	N
12		V	N
13		V	N
1	D	V	N
2	D	V	N
3	D	V	N
4	D	V	N
5	D	V	N
6	D	V	N
7	D	V	N
8	D	V	N
9	D	V	N
10	D	V	N
11	D	V	N
12	D	V	N
13	D	V	N

POT LIST				
MODEL(S):- K2				
REF	FUNCTION	PART#	KNOB	(NEW)
P1	CH-1 GAIN	4452	8399	N
P3	CH-2 GAIN	4452	8399	N
P5	BASS	4453	8399	N
P6	MID	4453	8399	N
P7	TREBLE	4453	8399	N
P9	BASS	4453	8399	N
P8	TREBLE	4453	8399	N
P4	MASTER	4452	8399	N
P2	MONITOR GAIN	4454	9922	N
S3	VOICING SW	3393	8400	N
R	F	P	K	N



Product <b>K2</b>		
POWER SUPPLY	PCB# M1237	Sheet 2 of 3
Date: Thu Oct 22, 2009	Rev:V4.00	YsType:CSA#
Filename: M123V400sch.sch2002		



**RIBBON CABLE IN FROM PRE-AMP**

- 10 1 W20:A
- 9 2 W20:B
- 8 3 W20:C
- 7 4 W20:D
- 6 5 W20:E
- 5 6 W20:F

**WARNING! 120V DC IS PRESENT BETWEEN C40 TO GROUND DISCHARGE BEFORE SERVICING  
USE 10K 1/4 W ACROSS W24 AND W41 TO DISCHARGE.**

	<b>Product K2</b>		
	AMP	PCB# M1237	Sheet 3 of 3
	Date: Thu Oct 22, 2009	Rev: V4.00	YsType: CSA#
	Filename: M123V40sch.sch2002		

**X-OVER BOARD**

10" 2R 170W

4.5" 8R 30WPGM

4.75" 8R 30W

BlankSize - 17625x11150

Pcb Mech M1237 V4.00

BlankSize - 17625x11150

M1237 V4.00

M1237V4.00

15.W 8R2

M1237 4/6  
K2  
V4.00

M1237 1/6  
K2  
V4.00

M1237 V4.00

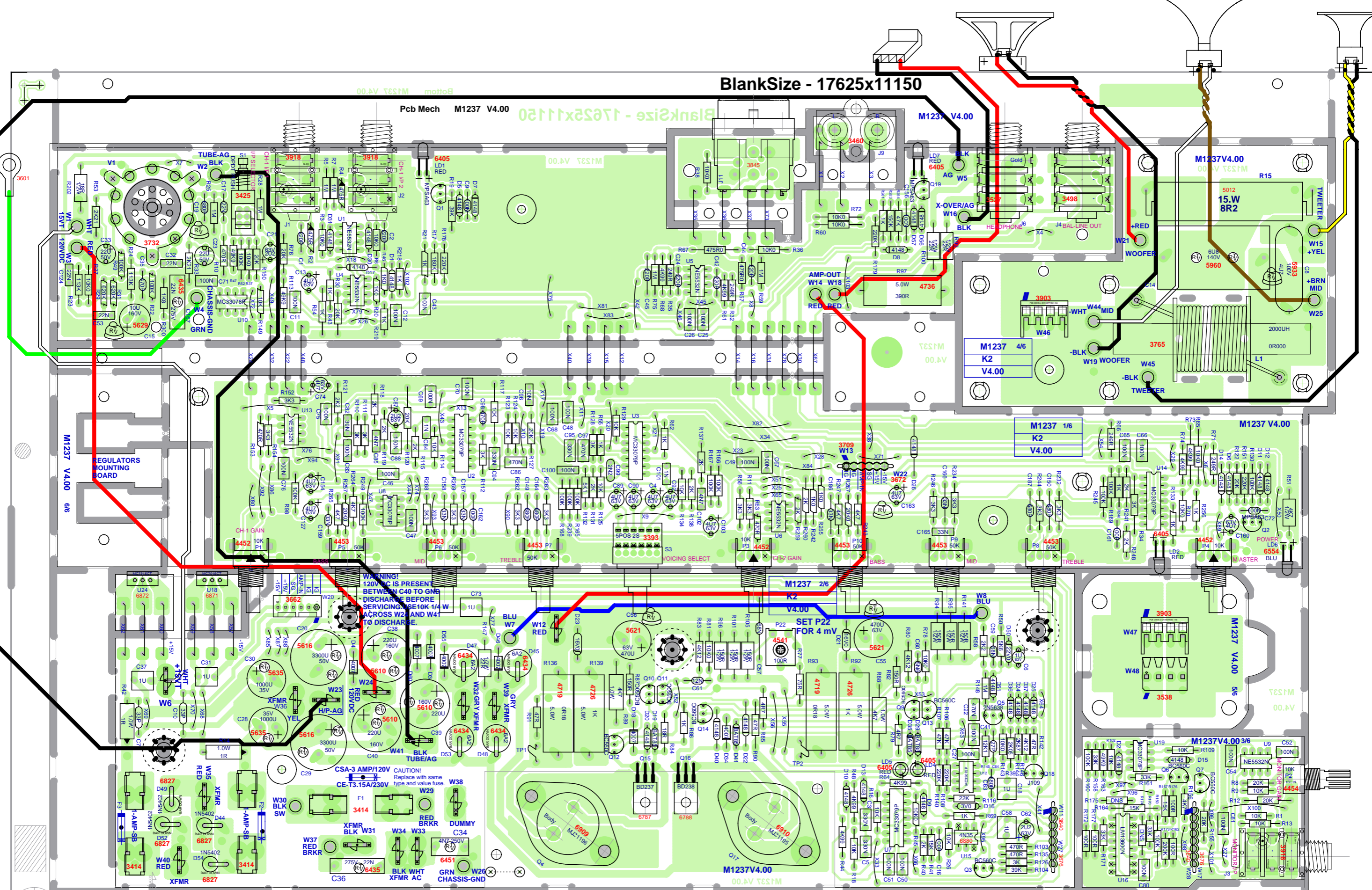
M1237 V4.00

M1237V4.00 3/6

M1237V4.00

Top Assy M1237V4.00

SEE LAYOUT DOCUMENTATION





↑↑ SEE LAYOUT DIAGRAM ↑↑

# M1237 PRODUCTION NOTES

- 1- ADD THERMAL JOINT COMPOUND (GOOP) BETWEEN Q9 AND Q13; Q10 AND Q11 COVER WITH VINYL CAP (8609) AND RTV.
- 2- ADD RTV TO ALL CAPACITORS.
- 3- C167, B.A. WILL PUT A 220N #5600 INSTEAD OF 22N.
- 4- AI, DO NOT STUFF R174 AND R175.
- 5- Q15 & Q16 ( #6787 & #6788 ) DON'T NEED ANY THERMO PAD OR SILICON JUST PUT SOME THERMO CONDUCTIVE COMPOUND (WHITE GREASE).
- 6- PCBSA: DO NOT BREAK OUT BOARD BEFORE TESTING.

M1237-02 DRILL HISTORY			
MODEL(S):- K2			
#	DATE	VER#	DESCRIPTION OF CHANGE
1	D	V	N
2	D	V	N
3	D	V	N
4	D	V	N
5	D	V	N
6	D	V	N

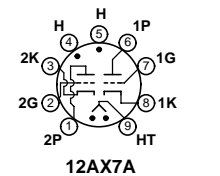
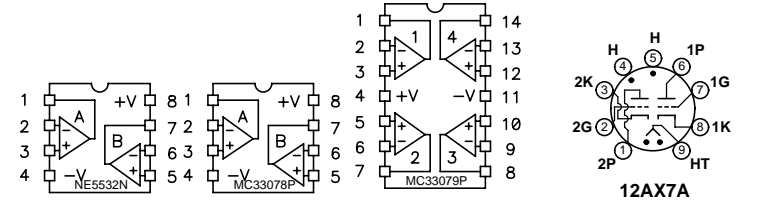
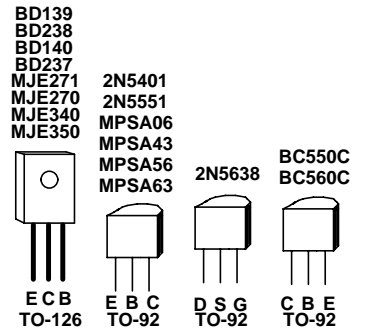
M1237-02 PENDING CHANGES			
MODEL(S):- K2			
#	PC#	PENDING CHANGE	
1	PC	X	
2	PC	X	
3	PC	X	
4	PC	X	
5	PC	X	
6	PC	X	

*PLACE IMPLEMENTED CHANGES INTO BOARD HISTORY				
POT LIST				
MODEL(S):- K2				
REF	FUNCTION	PART#	NOB	{NEW}
P1	CH-1 GAIN	4452	8399	N
P3	CH-2 GAIN	4452	8399	N
P5	BASS	4453	8399	N
P6	MID	4453	8399	N
P7	TREBLE	4453	8399	N
P10	BASS	4453	8399	N
P9	MID	4453	8399	N
P8	TREBLE	4453	8399	N
P4	MASTER	4452	8399	N
P2	MONITOR GAIN	4454	9922	N
S3	VOICING SW	3393	8400	N
R	F	P	K	N

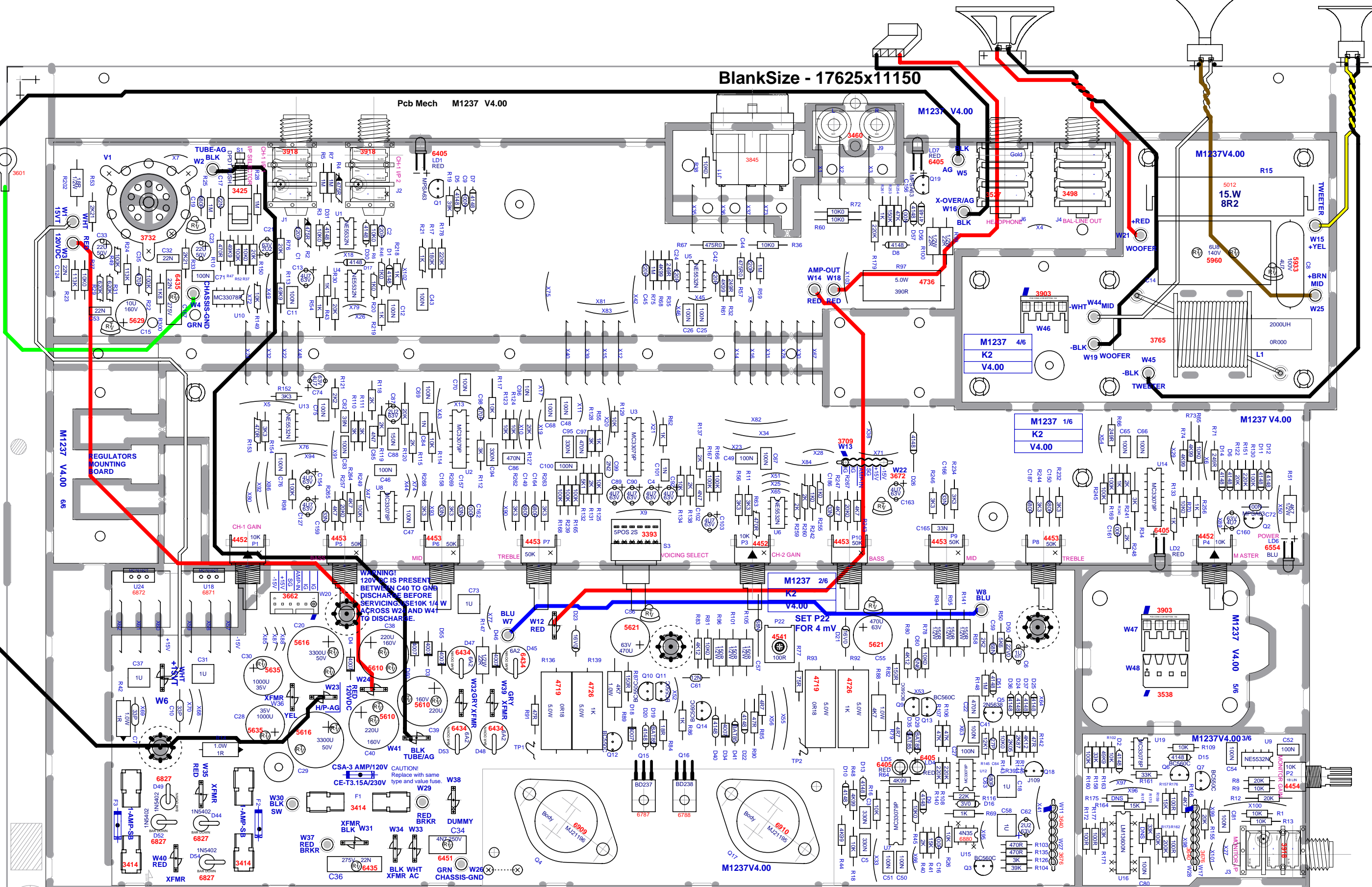
M1237-02.PCB_DATABASE_HISTORY			
MODEL(S):- K2			
#	DATE	VER#	DESCRIPTION OF CHANGE
1	FEB-27-2006	V1.00	FIRST RELEASE:PC#7086 R52 #4840 33K->#4838 100K
2	APR-07-2006	V1.01	PC#7089:AH:R44 4829 10K --> 4639 4K99, R48 10K 4829 --> 4K99 4639, R130 20K 4885 --> 4838 100K,CHANGE HPF FRQ
3	.	.	#6860 OPTO-COUPLER REPLACED WITH NEW CIRCUIT
4	JULY-2006	V2.00	PC#7213: CHANGE, ADD AND DELETE FEW PARTS
5	MAR-2007	V3.00	PC#7217: REPLACE C167 22N #6435 WITH 220N #5600
6	.	.	PC#7277, CE VERSION USE FUSE T3.15A #2475
7	.	.	PC#7292, REMOVE RESISTORS, R174 AND R175
8	.	.	PC#7592, NEW #6787 & #6788 NEED NO THERMO PAD
9	JUN-24-2008	.	PC#7695, REPLACED J11 PART 3445 WITH 3845
10	JAN-27-2009	.	PC#7759: MODIFY TRACE AREA, FORCE UPDATE
11	OCT-22-2009	V4.00	
12	D	V	N
13	D	V	N
1	D	V	N
2	D	V	N
3	D	V	N
4	D	V	N
5	D	V	N
6	D	V	N
7	D	V	N
8	D	V	N
9	D	V	N
10	D	V	N
11	D	V	N
12	D	V	N
13	D	V	N

**LEAD/PIN REFERENCE**



# BlankSize - 17625x11150

Pcb Mech M1237 V4.00



M1237 V4.00

M1237V4.00

M1237 4/6  
K2  
V4.00

M1237 1/6  
K2  
V4.00

M1237 V4.00

M1237 2/6  
K2  
V4.00

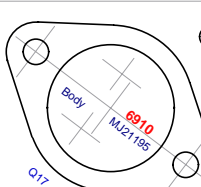
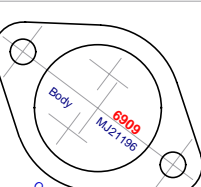
M1237 V4.00 5/6

M1237V4.003/6

M1237V4.00

WARNING!  
120V AC IS PRESENT  
BETWEEN C40 TO GND.  
DISCHARGE BEFORE  
SERVICING. USE 10K 1/4 W  
ACROSS W21 AND W41  
TO DISCHARGE.

CAUTION!  
Replace with same  
type and value fuse.



3601

6405

3918

3425

3732

6435

5629

3903

3460

3845

6405

527

3498

5012

15.W  
8R2

5960

5933

2000UH

OR000

M1237 V4.00 6/6

4452

4453

4453

4453

3393

4452

4453

3709

3672

4453

4453

4453

4452

4452

4453

4453

6554

6554

M1237 V4.00 6/6

4452

4453

4453

4453

3393

4452

4453

3709

3672

4453

4453

4453

4452

4452

4453

4453

6554

6554

M1237 V4.00 6/6

4452

4453

4453

4453

3393

4452

4453

3709

3672

4453

4453

4453

4452

4452

4453

4453

6554

6554

M1237 V4.00 6/6

4452

4453

4453

4453

3393

4452

4453

3709

3672

4453

4453

4453

4452

4452

4453

4453

6554

6554

**K2**

