



# ***SERVICE MANUAL***

---

**K4**  
MODEL TYPE: YS1045

**WEB ACCESS:** <http://www.yorkville.com>

**WORLD HEADQUARTERS  
CANADA**

**Yorkville Sound**  
550 Granite Court  
Pickering, Ontario  
L1W-3Y8 CANADA

Voice: (905) 837-8481  
Fax: (905) 837-8746

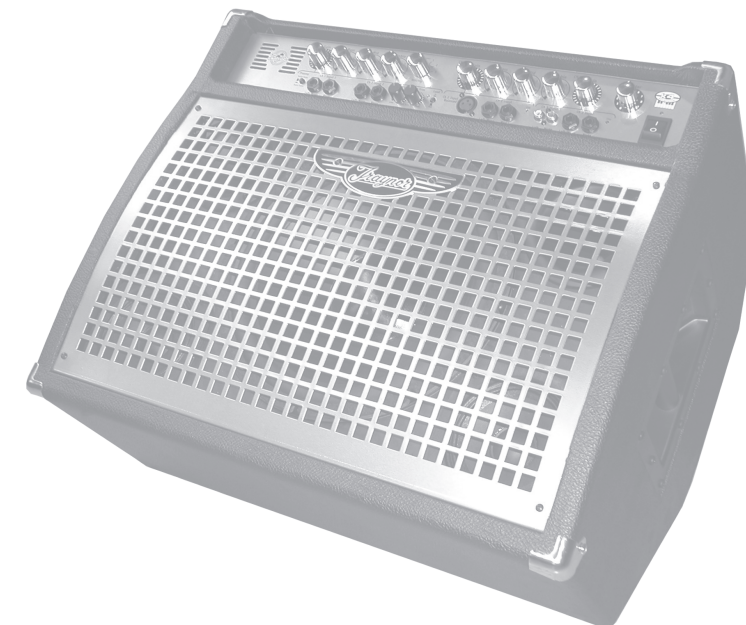
**U.S.A.**

**Yorkville Sound Inc.**  
4625 Witmer Industrial Estate  
Niagara Falls, New York  
14305 USA

Voice: (716) 297-2920  
Fax: (716) 297-3689



**Quality and Innovation Since 1963**  
Printed in Canada



# IMPORTANT SAFETY INSTRUCTIONS



This lightning flash with arrowhead symbol, within an equilateral triangle, is intended to alert the user to the presence of uninsulated "dangerous voltage" within the product's enclosure that may be of sufficient magnitude to constitute a risk of electric shock to persons.

Ce symbole d'éclair avec tête de flèche dans un triangle équilatéral est prévu pour alerter l'utilisateur de la présence d'un « voltage dangereux » non-isolé à proximité de l'enceinte du produit qui pourrait être d'ampleur suffisante pour présenter un risque de choc électrique.



## CAUTION AVIS

RISK OF ELECTRIC SHOCK  
DO NOT OPEN

RISQUE DE CHOC ELECTRIQUE  
NE PAS OUVRIR



The exclamation point within an equilateral triangle is intended to alert the user to the presence of important operating and maintenance (servicing) instructions in the literature accompanying the appliance.

Le point d'exclamation à l'intérieur d'un triangle équilatéral est prévu pour alerter l'utilisateur de la présence d'instructions importantes dans la littérature accompagnant l'appareil en ce qui concerne l'opération et la maintenance de cet appareil.



SZ125A

### FOLLOW ALL INSTRUCTIONS

Instructions pertaining to a risk of fire,  
electric shock, or injury to a person

**CAUTION: TO REDUCE THE RISK OF ELECTRIC SHOCK, DO NOT REMOVE COVER (OR BACK).**

**NO USER SERVICEABLE PARTS INSIDE.**

**REFER SERVICING TO QUALIFIED SERVICE PERSONNEL.**

### SUIVEZ TOUTES LES INSTRUCTIONS

Instructions relatives au risque de feu,  
choc électrique, ou blessures aux personnes

**AVIS: AFIN DE REDUIRE LES RISQUE DE CHOC ELECTRIQUE, N'ENLEVEZ PAS LE COUVERT (OU LE PANNEAU ARRIERE) NE CONTIENT AUCUNE PIECE**

**REPARABLE PAR L'UTILISATEUR.**

**CONSULTEZ UN TECHNICIEN QUALIFIE POUR L'ENTRETIEN**

**Read Instructions:** The Owner's Manual should be read and understood before operation of your unit. Please, save these instructions for future reference and heed all warnings.

Clean only with dry cloth.

**Packaging:** Keep the box and packaging materials, in case the unit needs to be returned for service.

**Warning:** To reduce the risk of fire or electric shock, do not expose this apparatus to rain or moisture. *Do not use this apparatus near water!*

**Warning:** When using electric products, basic precautions should always be followed, including the following:

### Power Sources

Your unit should be connected to a power source only of the voltage specified in the owners manual or as marked on the unit. This unit has a polarized plug. Do not use with an extension cord or receptacle unless the plug can be fully inserted. Precautions should be taken so that the grounding scheme on the unit is not defeated. An apparatus with CLASS I construction shall be connected to a Mains socket outlet with a protective earthing ground. Where the MAINS plug or an appliance coupler is used as the disconnect device, the disconnect device shall remain readily operable.

### Hazards

Do not place this product on an unstable cart, stand, tripod, bracket or table. The product may fall, causing serious personal injury and serious damage to the product. Use only with cart, stand, tripod, bracket, or table recommended by the manufacturer or sold with the product. Follow the manufacturer's instructions when installing the product and use mounting accessories recommended by the manufacturer. Only use attachments/accessories specified by the manufacturer

Note: Prolonged use of headphones at a high volume may cause health damage on your ears.

The apparatus should not be exposed to dripping or splashing water; no objects filled with liquids should be placed on the apparatus.

Terminals marked with the "lightning bolt" are hazardous live; the external wiring connected to these terminals require installation by an instructed person or the use of ready made leads or cords.

Ensure that proper ventilation is provided around the appliance. Do not install near any heat sources such as radiators, heat registers, stoves, or other apparatus (including amplifiers) that produce heat.

No naked flame sources, such as lighted candles, should be placed on the apparatus.

### Power Cord

Do not defeat the safety purpose of the polarized or grounding-type plug. A polarized plug has two blades with one wider than the other. A grounding type plug has two blades and a third grounding prong. The wide blade or the third prong are provided for your safety. If the provided plug does not fit into your outlet, consult an electrician for replacement of the obsolete outlet. The AC supply cord should be routed so that it is unlikely that it will be damaged. Protect the power cord from being walked on or pinched particularly at plugs. If the AC supply cord is damaged DO NOT OPERATE THE UNIT. To completely disconnect this apparatus from the AC Mains, disconnect the power supply cord plug from the AC receptacle. The mains plug of the power supply cord shall remain readily operable.

Unplug this apparatus during lightning storms or when unused for long periods of time.

### Service

The unit should be serviced only by qualified service personnel. Servicing is required when the apparatus has been damaged in any way, such as power-supply cord or plug is damaged, liquid has been spilled or objects have fallen into the apparatus, the apparatus has been exposed to rain or moisture, does not operate normally, or has been dropped.

**Veillez Lire le Manuel:** Il contient des informations qui devraient être comprises avant l'opération de votre appareil. Conservez. Gardez S.V.P. ces instructions pour consultations ultérieures et observez tous les avertissements.

Nettoyez seulement avec le tissu sec.

**Emballage:** Conservez la boîte au cas où l'appareil devait être retourner pour réparation.

**Avertissement:** Pour réduire le risque de feu ou la décharge électrique, n'exposez pas cet appareil à la pluie ou à l'humidité. *N'utilisez pas cet appareil près de l'eau!*

**Attention:** Lors de l'utilisation de produits électrique, assurez-vous d'adhérer à des précautions de bases incluant celle qui suivent:

### Alimentation

L'appareil ne doit être branché qu'à une source d'alimentation correspondant au voltage spécifié dans le manuel ou tel qu'indiqué sur l'appareil. Cet appareil est équipé d'une prise d'alimentation polarisée. Ne pas utiliser cet appareil avec un cordon de raccordement à moins qu'il soit possible d'insérer complètement les trois lames. Des précautions doivent être prises afin d'éviter que le système de mise à la terre de l'appareil ne soit désengagé. Un appareil construit selon les normes de CLASS I devrait être raccordé à une prise murale d'alimentation avec connexion intacte de mise à la masse. Lorsqu'une prise de branchement ou un coupleur d'appareils est utilisée comme dispositif de débranchement, ce dispositif de débranchement devra demeurer pleinement fonctionnel avec raccordement à la masse.

### Risque

Ne pas placer cet appareil sur un chariot, un support, un trépied ou une table instables. L'appareil pourrait tomber et blesser quelqu'un ou subir des dommages importants. Utiliser seulement un chariot, un support, un trépied ou une table recommandés par le fabricant ou vendus avec le produit. Suivre les instructions du fabricant pour installer l'appareil et utiliser les accessoires recommandés par le fabricant. Utilisez seulement les attachments/accessoires indiqués par le fabricant

Note: L'utilisation prolongée des écouteurs à un volume élevé peut avoir des conséquences néfastes sur la santé sur vos oreilles. .

Il convient de ne pas placer sur l'appareil de sources de flammes nues, telles que des bougies allumées.

L'appareil ne doit pas être exposé à des égouttements d'eau ou des éclaboussures et qu'aucun objet rempli de liquide tel que des vases ne doit être placé sur l'appareil.

Assurez que l'appareil est fourni de la propre ventilation. Ne procédez pas à l'installation près de source de chaleur tels que radiateurs, registre de chaleur, fours ou autres appareils (incluant les amplificateurs) qui produisent de la chaleur.

Les dispositifs marqués d'une symbole "d'éclair" sont des parties dangereuses au toucher et que les câblages extérieurs connectés à ces dispositifs de connexion extérieure doivent être effectués par un opérateur formé ou en utilisant des cordons déjà préparés.

### Cordon d'Alimentation

Ne pas enlever le dispositif de sécurité sur la prise polarisée ou la prise avec tige de mise à la masse du cordon d'alimentation. Une prise polarisée dispose de deux lames dont une plus large que l'autre. Une prise avec tige de mise à la masse dispose de deux lames en plus d'une troisième tige qui connecte à la masse. La lame plus large ou la tige de mise à la masse est prévu pour votre sécurité. La prise murale est désuète si elle n'est pas conçue pour accepter ce type de prise avec dispositif de sécurité. Dans ce cas, contactez un électricien pour faire remplacer la prise murale. Évitez d'endommager le cordon d'alimentation. Protégez le cordon d'alimentation. Assurez-vous qu'on ne marche pas dessus et qu'on ne le pince pas en particulier aux prises. **N'UTILISEZ PAS L'APPAREIL** si le cordon d'alimentation est endommagé. Pour débrancher complètement cet appareil de l'alimentation CA principale, déconnectez le cordon d'alimentation de la prise d'alimentation murale. Le cordon d'alimentation du bloc d'alimentation de l'appareil doit demeurer pleinement fonctionnel.

Débranchez cet appareil durant les orages ou si inutilisé pendant de longues périodes.

### Service

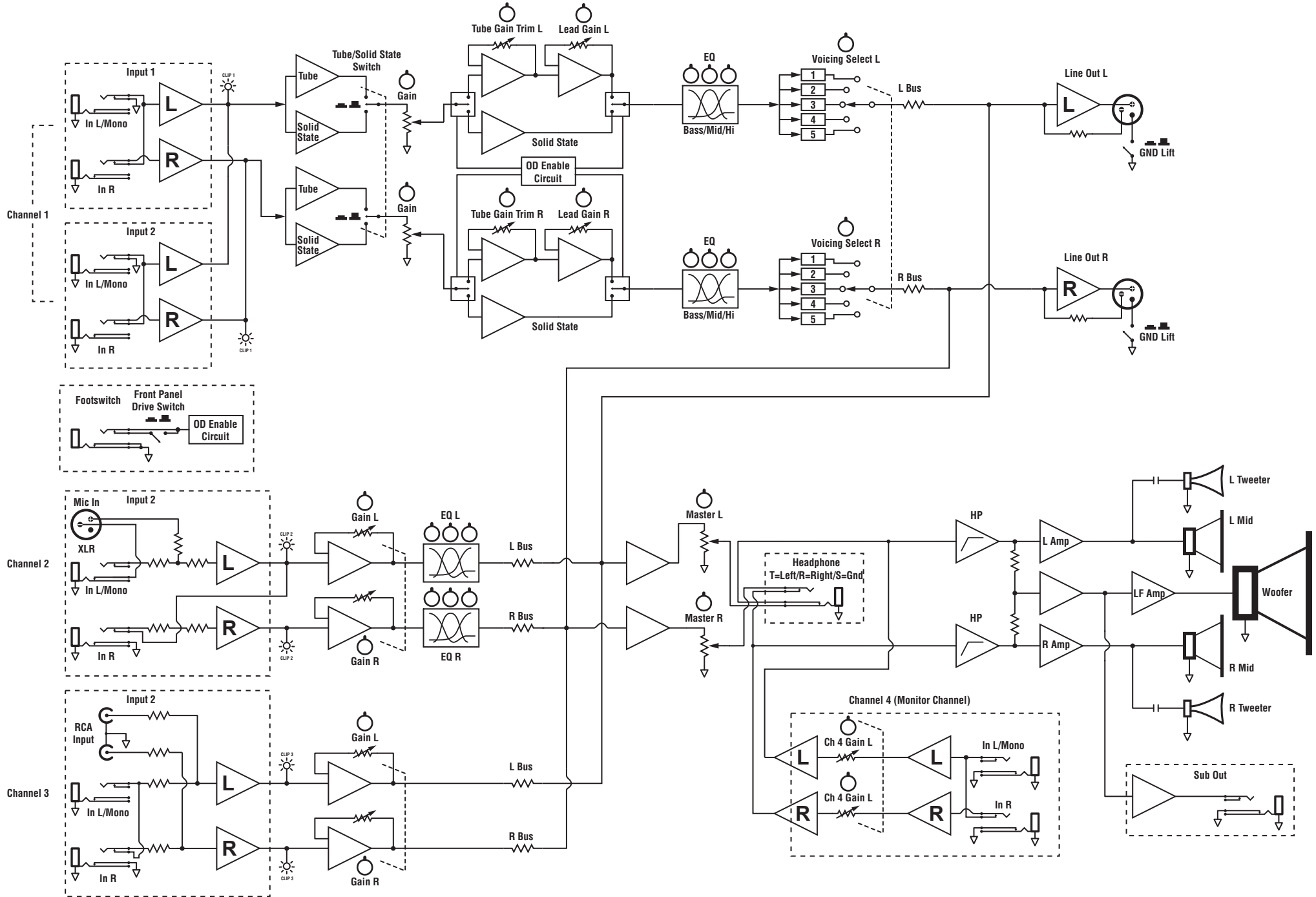
Consultez un technicien qualifié pour l'entretien de votre appareil. L'entretien est nécessaire quand l'appareil a été endommagé de quelque façon que se soit. Par exemple si le cordon d'alimentation ou la prise du cordon sont endommagés, si il y a eu du liquide qui a été renversé à l'intérieur ou des objets sont tombés dans l'appareil, si l'appareil a été exposé à la pluie ou à l'humidité, si il ne fonctionne pas normalement, ou a été échappé.



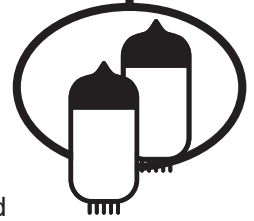
# Block Diagram for Keymaster K4

MODEL TYPE: YS1045

DESIGNED & MANUFACTURED BY YORKVILLE SOUND



# SERVICE BULLETIN

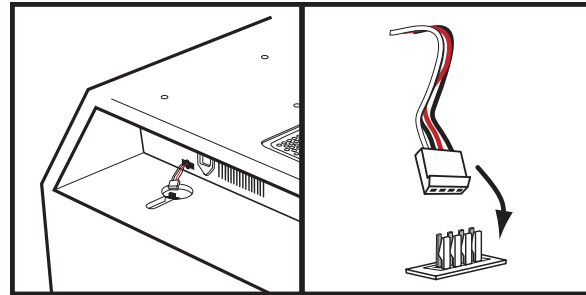


## K4 Pre-amp Tube Replacement

The Two 12AX7A/7025A tubes are inside the chassis.

To remove the chassis from the cabinet follow these instructions.

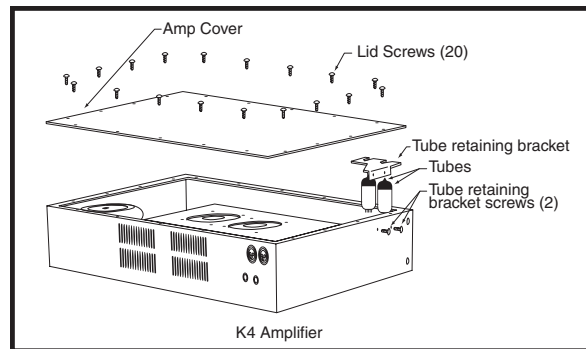
1. Unplug all connections. Make sure the K4 is unplugged from the AC main line and remove all instrument and other cable connections.
2. Remove K4 Chassis from cabinet. Before removing K4 chassis from speaker cabinet, make sure to unplug the speaker connectors.
  - a) Remove the five top bolts and loosen the vent screws holding the k4 chassis to the cabinet; this will enable you to push the chassis forward approximately 2 inches until the speaker wire connections at the rear left will be visible.
  - b) Disconnect the connector while noting the orientation of the locking fingers for when you re-connect them after the tubes have been changed. Continue pushing the chassis forward until it is out of the cabinet.



Speaker Connection

If the chassis snags on the cabinet vinyl, reverse the process and push it out the back of the cabinet. You may find it worthwhile to insert thin strips of plastic as shims between the chassis and cabinet down the sides to reduce the chance of snagging.

5. Once the chassis is removed, using a small Phillips screwdriver, remove the 20 screws that are used to mount the amplifier lid. You will find the tubes near the front of the chassis on the left side (looking from the front). They are held in place with a retaining bracket which needs to be unscrewed and removed before you pull the 12AX7/7025s out of their sockets. Remove the tube-retainer bracket screws, and pull the bracket upward. Proceed to replace the two 12AX7A/7025A tubes.



Lid and Tube Retaining Bracket

6. Reinstall the tube bracket and chassis lid screws.
7. Slide the chassis carefully back into the cabinet remembering to clear the speaker wires; don't forget to reconnect the speaker wires before sliding the unit into its final position.
8. Reinstall the large retaining bolts and tighten-down the vent plate screws.

**REAL Gear.**  
**REAL People.**



**Canada**  
Voice: (905) 837-8481  
Fax: (905) 837-8746

**U.S.A.**  
Voice: (716) 297-2920  
Fax: (716) 297-3689

[www.yorkville.com](http://www.yorkville.com)

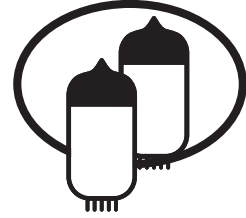
**Yorkville Sound**  
550 Granite Court  
Pickering, Ontario  
L1W-3Y8 CANADA

**Yorkville Sound Inc.**  
4625 Witmer Industrial Estate  
Niagara Falls, New York  
14305 USA

# SERVICE BULLETIN

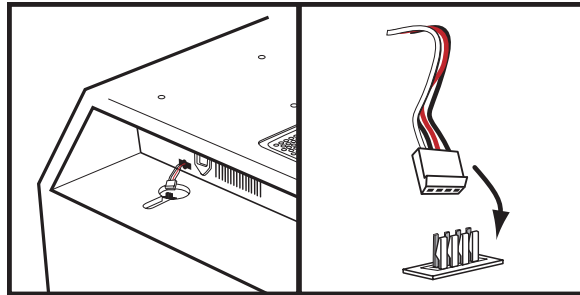
## Remplacement des Lampes Pour le Préamplificateur K4

Les deux lampes 12AX7A/7025A sont à l'intérieur du châssis.  
Pour retirer le châssis de l'enceinte suivez les instructions ci-dessous.



1. Débranchez toutes les connexions. Assurez-vous que le K4 est débranché du circuit CA et débranchez tous les autres câbles incluant les instruments.
2. Assurez-vous aussi de débrancher le connecteur du haut-parleur, et retirer ensuite le châssis de l'enceinte.

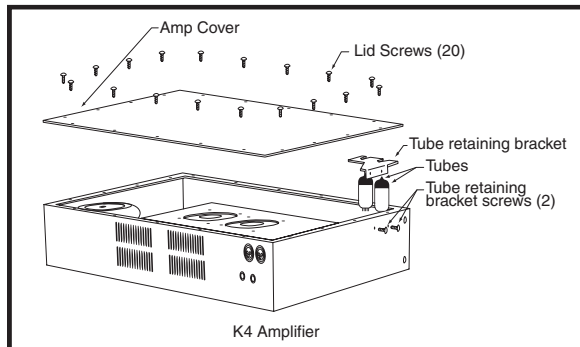
- a) Enlevez les cinq boulons du dessus et desserrer les vis de la plaque d'évent qui tiennent le châssis à l'enceinte; cela vous permettra de pousser le châssis vers l'avant d'environ 2 pouces jusqu'à ce que les connexions du câble de raccordement pour haut-parleur à l'arrière gauche soient visibles.
- b) Débranchez le connecteur en prenant note de l'orientation du joint de verrouillage pour raccorder correctement le connecteur une fois les lampes changées. Continuez ensuite de pousser le châssis vers l'avant jusqu'à ce qu'il soit sorti de l'enceinte.



Speaker Connection

Si en le sortant par l'avant, le châssis se trouve coincé sur le vinyle de l'enceinte, renversez le processus et poussez-le vers l'arrière de l'enceinte. Vous trouverez peut-être préférable d'insérer de minces bandes de plastique comme cale entre le châssis et le cabinet pour réduire les chances d'accrochage.

5. Une fois le châssis enlevé, à l'aide d'un petit tournevis de type Phillips, enlevez les 20 vis utilisées pour fixer le couvercle au châssis. Les lampes sont situées près du devant du châssis sur le côté gauche (vue du devant). Elles tiennent en place à l'aide d'une fixation qui doit être dévissée et enlevée avant que vous puissiez tirer les 12AX7/7025 de leur douille. Enlevez les vis des fixations et tirez les fixations vers le haut. Procédez au remplacement des deux lampes 12AX7A/7025A.



Lid and Tube Retaining Bracket

6. Réinstallez les fixations et le couvercle du châssis à l'aide des vis fournies.

7. Glissez avec prudence le châssis dans l'enceinte en gardant les fils de haut-parleur accessibles; n'oubliez pas de reconnecter les fils de haut-parleur avant de glisser l'appareil jusqu'à sa position finale.

8. Réinstallez les gros boulons et resserrez les vis de la plaque d'évent.

**REAL Gear.**  
**REAL People.**



Canada  
Voice: (905) 837-8481  
Fax: (905) 837-8746

U.S.A.  
Voice: (716) 297-2920  
Fax: (716) 297-3689

[www.yorkville.com](http://www.yorkville.com)

Yorkville Sound  
550 Granite Court  
Pickering, Ontario  
L1W-3Y8 CANADA

Yorkville Sound Inc.  
4625 Witmer Industrial Estate  
Niagara Falls, New York  
14305 USA

# SERVICE BULLETIN



January 29, 2009

The K4 is a powerful 300-Watt compact and light-weight combo amplifier for keyboards. The product houses 5 drivers in it's speaker section and a chassis that has 3 amplifiers, a set of tubes, 2 fans (with heat sinks) and 6 circuit boards. All of these components potentially rattle and/or buzz at various frequencies. Yorkville uses a specific method to help prevent the sound energy from being transferred from to the speaker compartment to the chassis.

Yorkville has taken great care by using dampening foam inside to help reduce a great deal of rattling. Special foam and rubber washers are also used for mounting the chassis to the cabinet. The top 5 chassis mounting bolts are not fully tightened, this helps prevent the transference of the sound energy to the chassis from the speakers.

***Over tightening the top 5 bolts may result in rattle and buzz!***

If chassis is removed and replaced, we recommend using a Phillips head screw driver and tighten each bolt so that ***the top of the head is just above the surface of the cabinet.*** To test if the mounting is done correctly, apply a little force to the front and then the back of the chassis if it moves too much, retighten the bolts and redo the test again.

**REAL Gear.**  
**REAL People.**



Canada  
Voice: (905) 837-8481  
Fax: (905) 837-8746

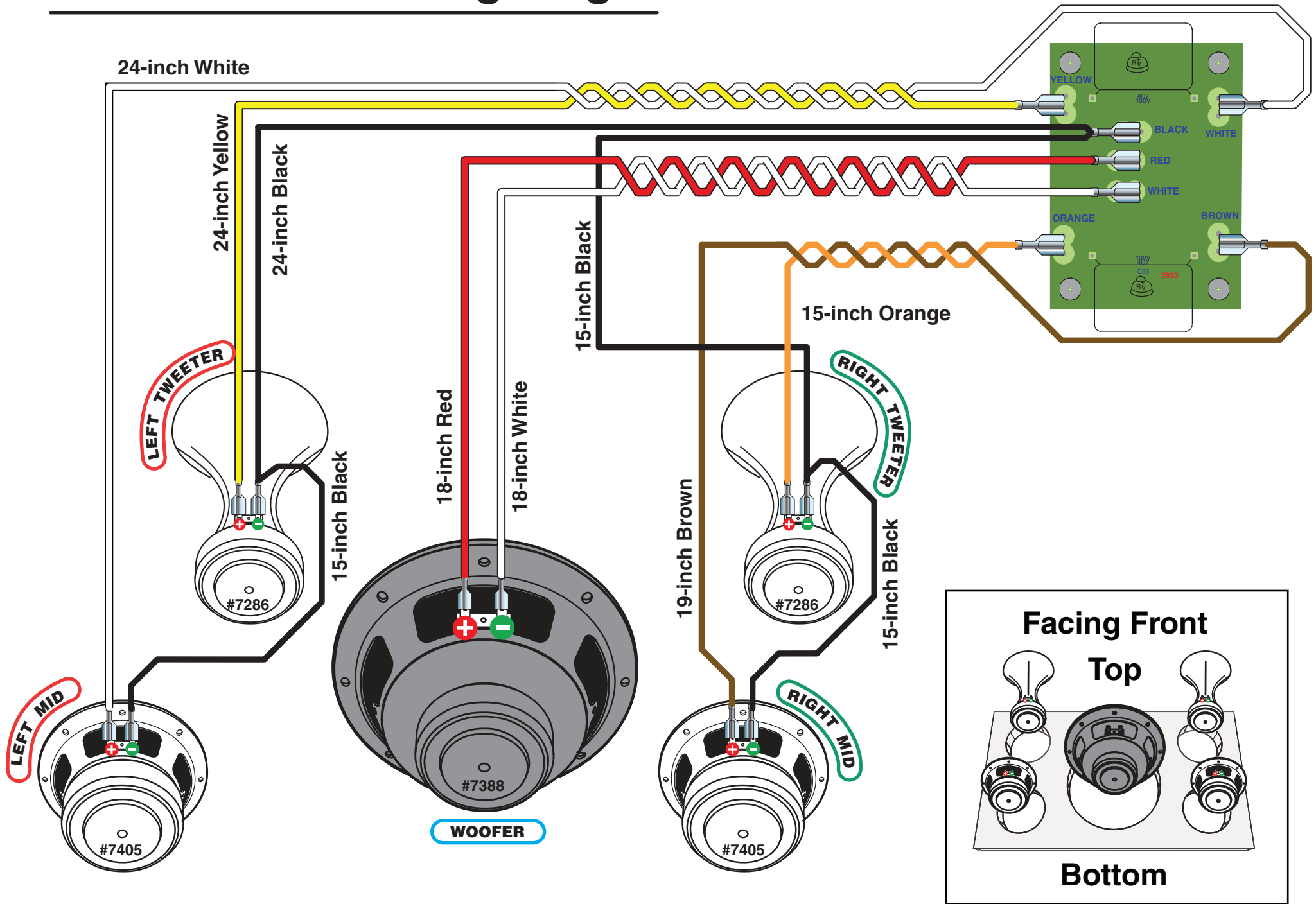
U.S.A.  
Voice: (716) 297-2920  
Fax: (716) 297-3689

[www.yorkville.com](http://www.yorkville.com)

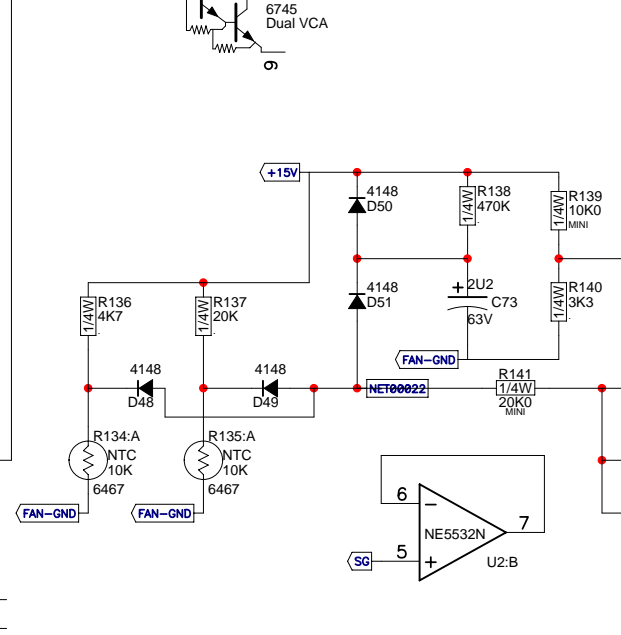
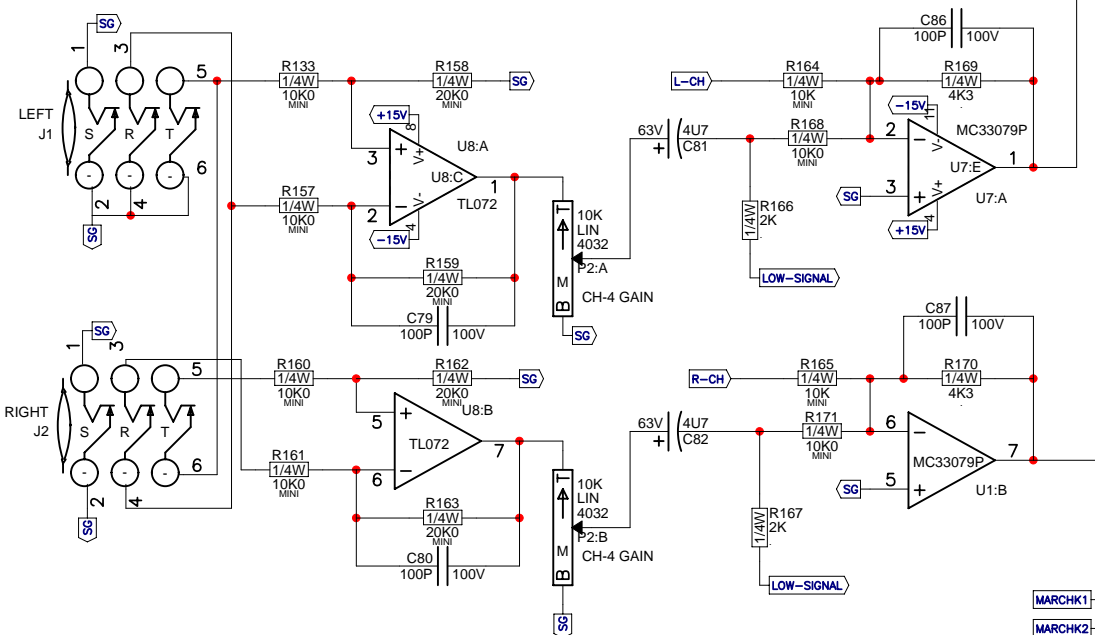
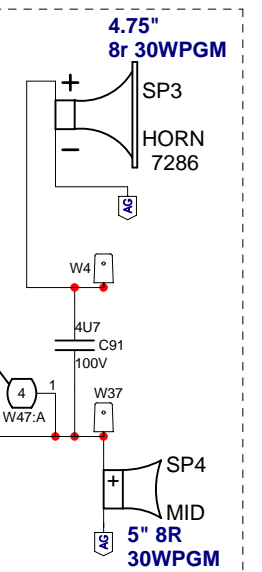
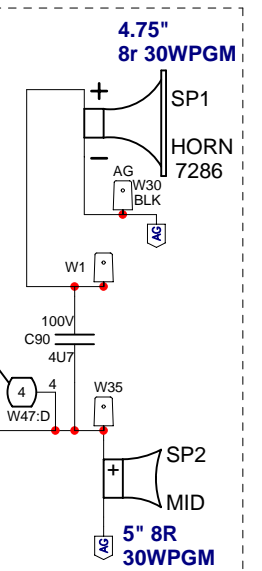
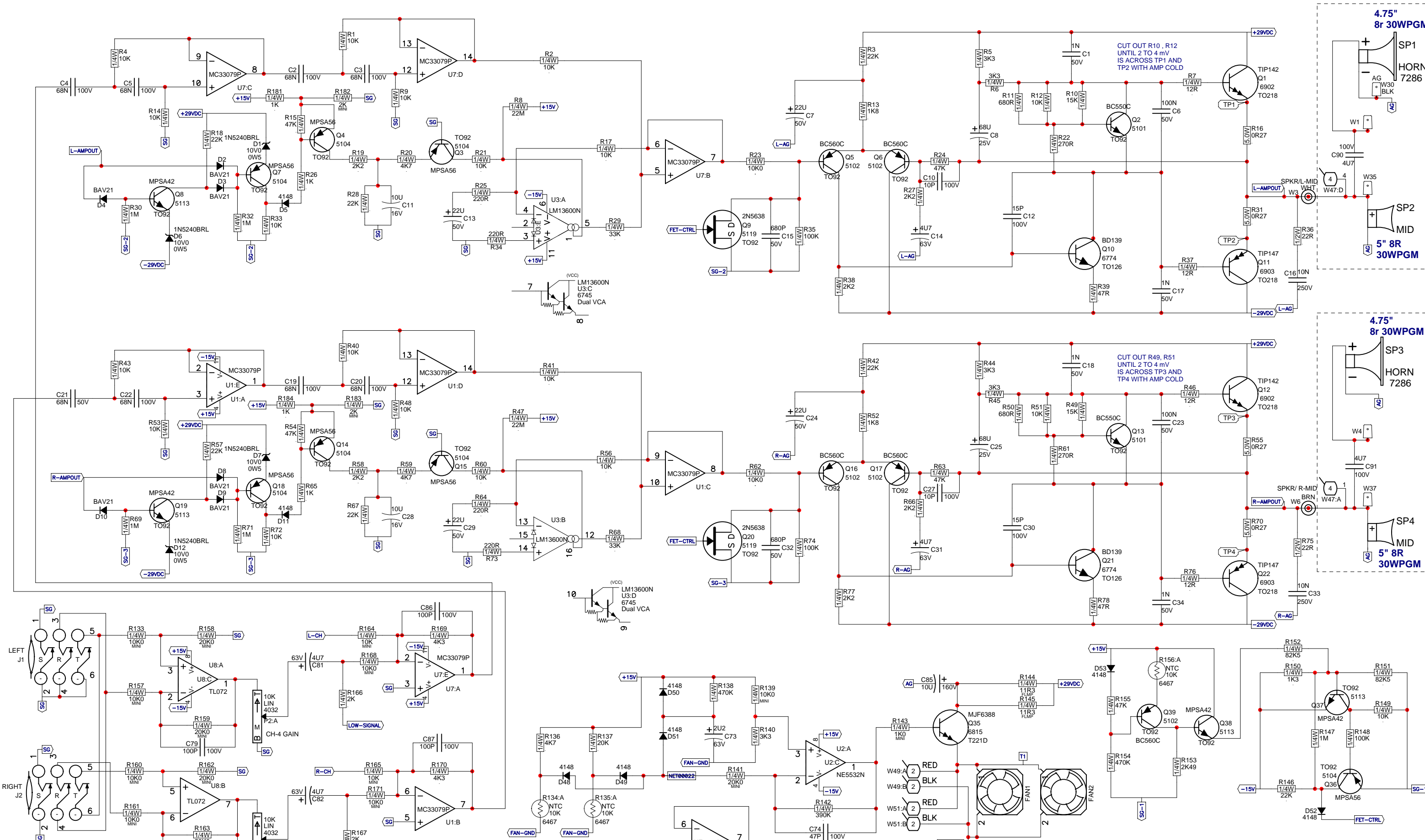
Yorkville Sound  
550 Granite Court  
Pickering, Ontario  
L1W-3Y8 CANADA

Yorkville Sound Inc.  
4625 Witmer Industrial Estate  
Niagara Falls, New York  
14305 USA

# K4 FINISHING Wiring Diagram







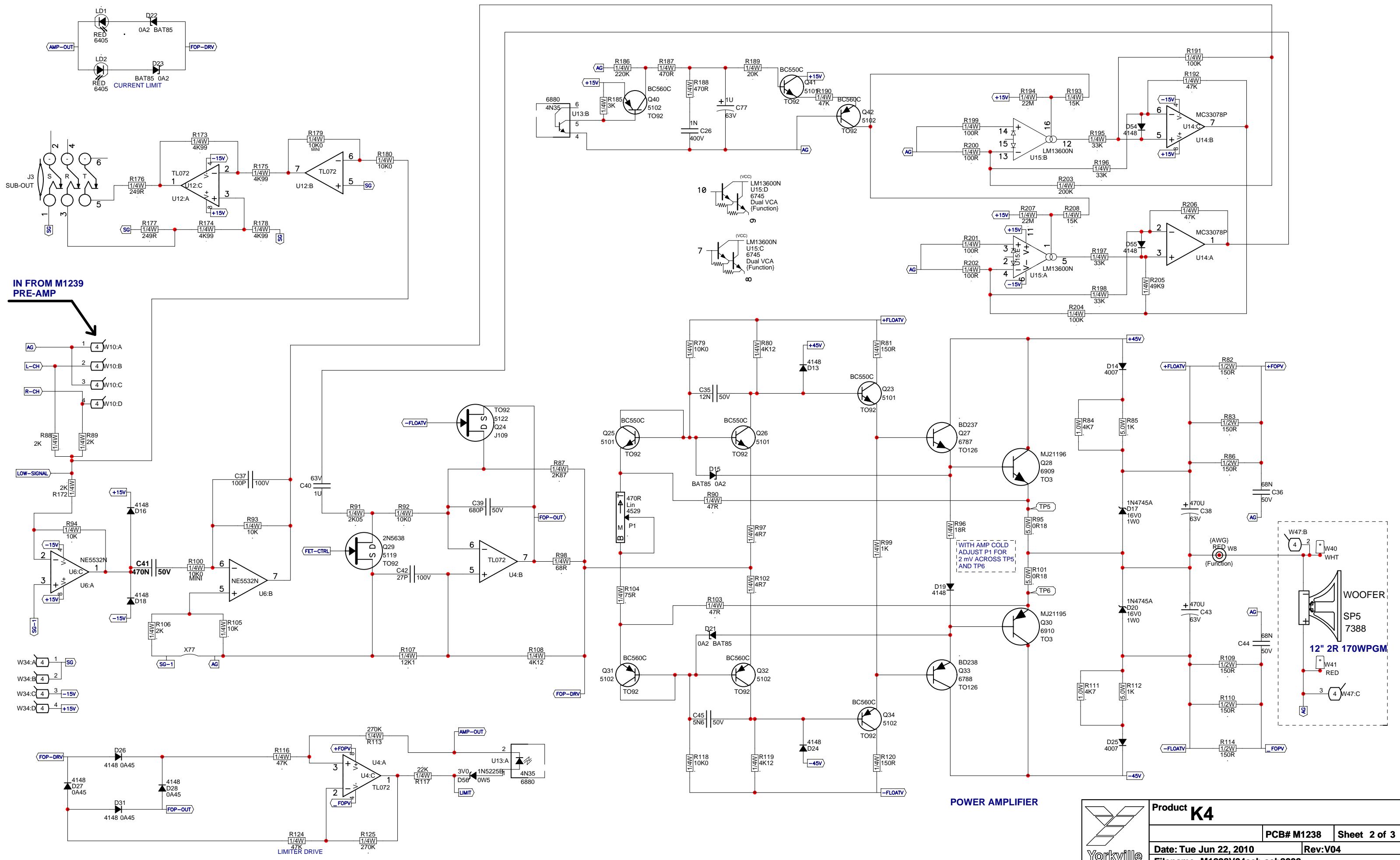
GND=GROUND  
 AG=AMP GROUND  
 SG= SIGNAL GROUND

**Yorkville** Product **K4**

Date: Tue Jun 22, 2010  
 Filename: M1238V04sch.sch2002

PCB# M1238 Sheet 1 of 3  
 Rev: V04

**WARNING: 120 VDC IS BETWEEN C55 TO GROUND. THIS PRESENT A SIGNIFICANT SHOCK HAZARD. PLEASE, USE EXTREME CAUTION WHEN SERVICING!**

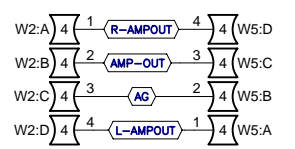
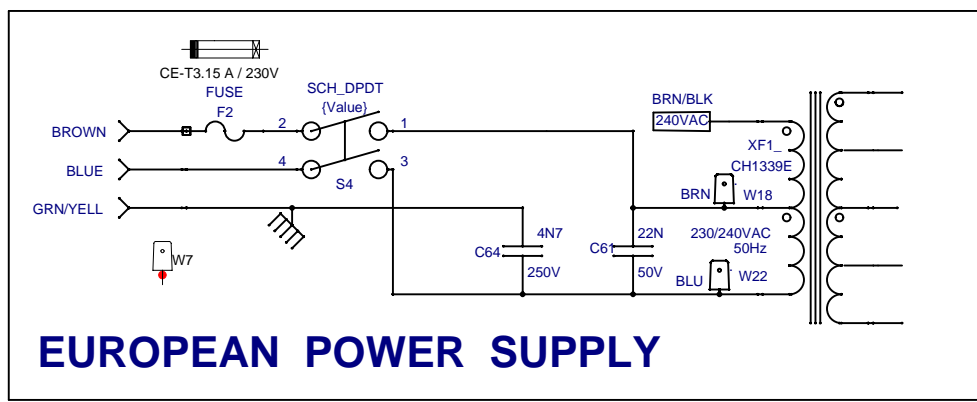
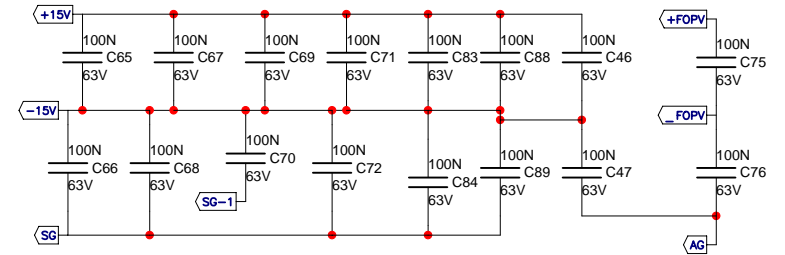
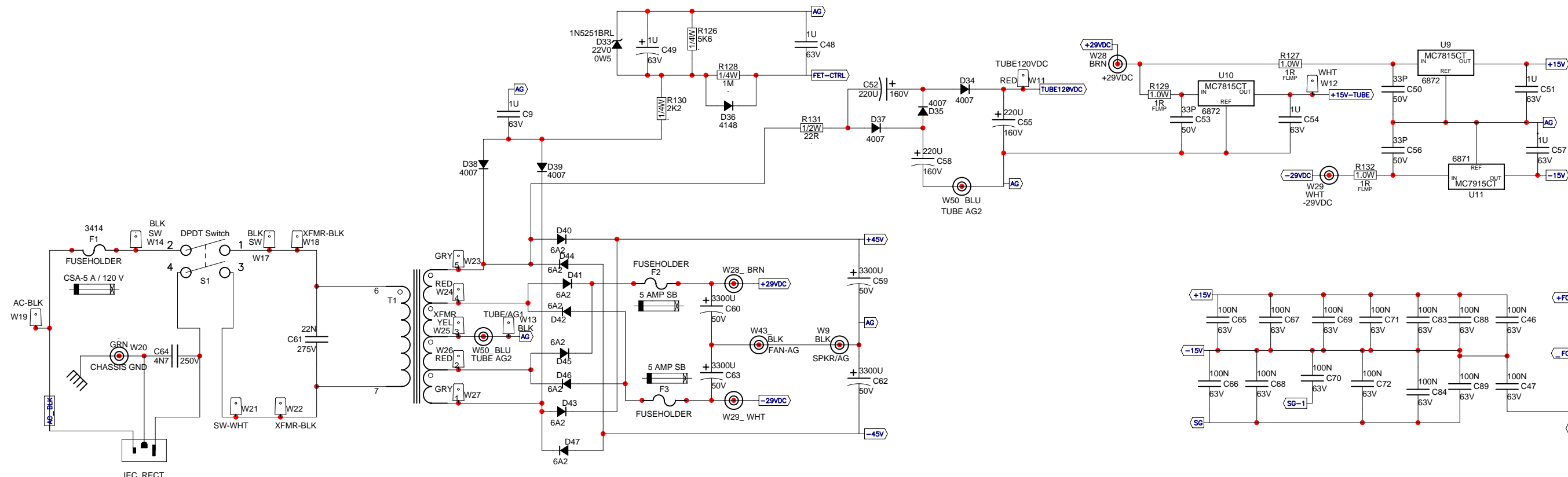


**IN FROM M1239 PRE-AMP**

**POWER AMPLIFIER**



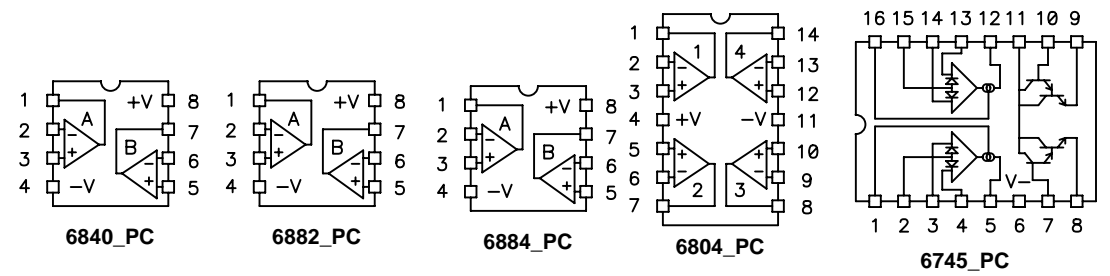
Product <b>K4</b>	
PCB# M1238	Sheet 2 of 3
Date: Tue Jun 22, 2010	Rev: V04
Filename: M1238V04sch.sch2002	




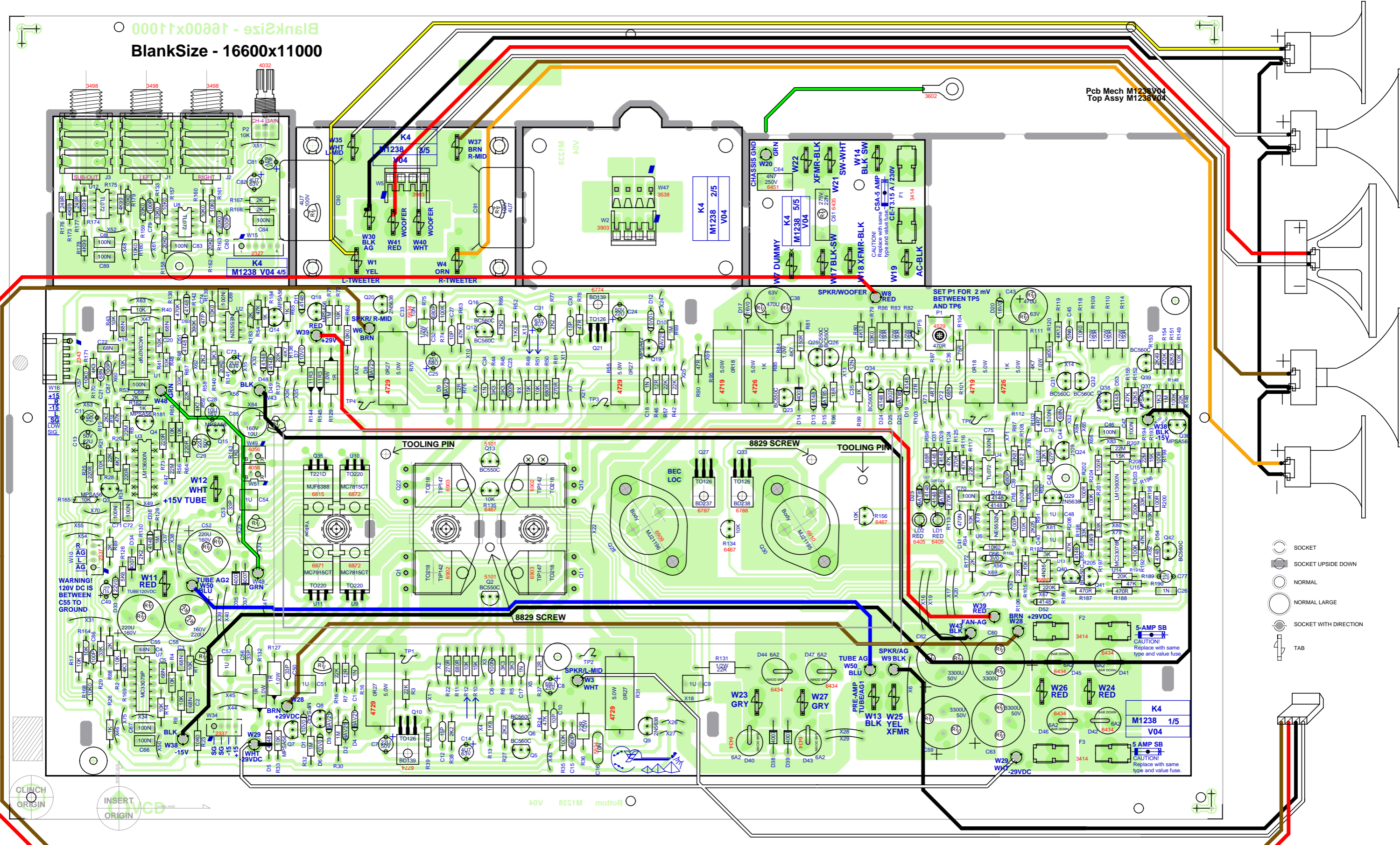
M1238 DATABASE HISTORY				
MODEL(S):-	K4	VER#	DESCRIPTION OF CHANGE	
1	08-FEB-2007	1.00	FIRST PROTO	
2	08-MAR-2007	2.00	REPLACE OPTOCOUPLER	
3			PC#7281, CHANGE W3, W6, W8 & W9 TO NORMAL EYELET	
4	13-FEB-2008	3.00	PC#7291, REPLACE FAN EYELETS WITH MOLEX.	
5			PC#7277, VALUE CHANGE PRIME CE F1 TO T3.15A #2475.	
6			PC#7437, REDUCE HUM, ISOLATE AC SECTION.	
7			NODE N122 DELETED.	
8			FORCE UPDATED	
9			PC#7592, NEW #6787 & #6788 NEED NO THERMO PAD	
10	14-MAY-2010	V04	PC8097: replace routing, add XH connectors	GG
11	D	V	N	
12	D	V	N	
13	D	V	N	

POT LIST						
MODEL(S):-	K4	REF	FUNCTION	PART#	KNOB	{NEW}
P2	CH-4 GAIN	4032	9922		N	
R	F	P	K		N	
R	F	P	K		N	
R	F	P	K		N	
R	F	P	K		N	
R	F	P	K		N	
R	F	P	K		N	
R	F	P	K		N	
R	F	P	K		N	
R	F	P	K		N	
R	F	P	K		N	

- BD139
- BD237
- BD238
- MJE340
- MJE350
- MJE271
- MJE270
- BD140
- 2N5401
- 2N5551
- MPSA06
- MPSA13
- MPSA43
- MPSA56
- MPSA63
- J109
- 2N5638
- BC550C
- BC560C




**Product K4**  
**PCB# M1238**    **Sheet 3 of 3**  
**Date: Tue Jun 22, 2010**    **Rev: V04**  
**Filename: M1238V04sch.sch2002**



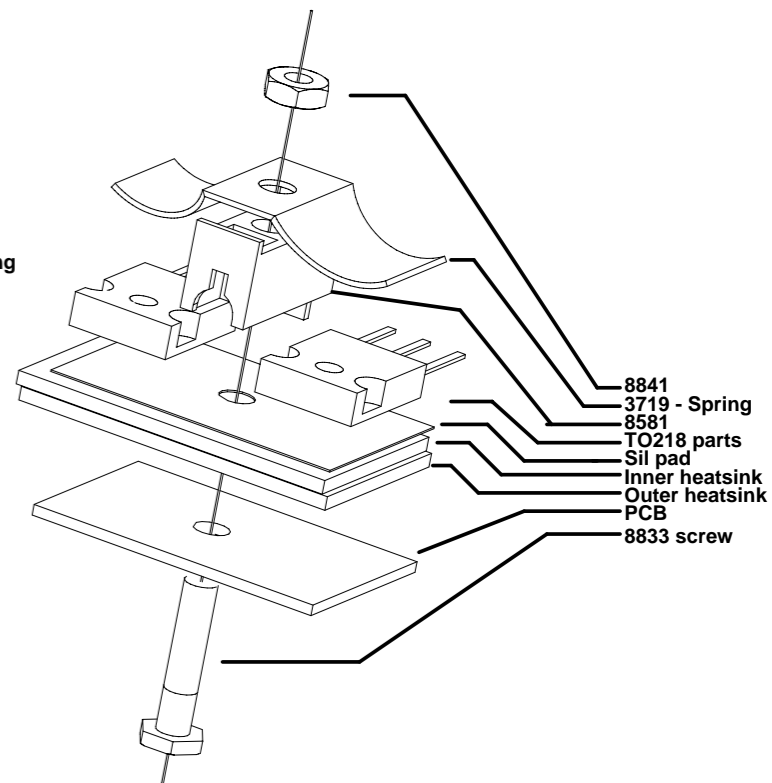
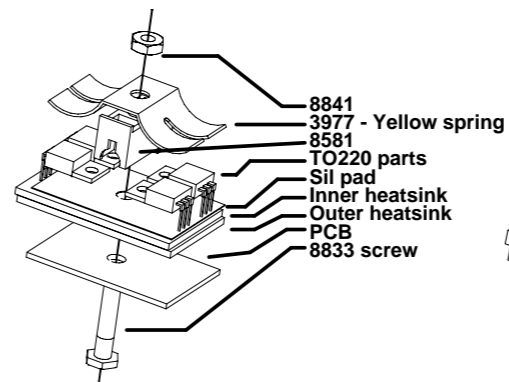
Pcb Mech M1238V04  
Top Assy M1238V04

- SOCKET
- SOCKET UPSIDE DOWN
- NORMAL
- NORMAL LARGE
- SOCKET WITH DIRECTION
- ⊥ TAB

↑↑ SEE LAYOUT DIAGRAM ↑↑

# M1238 PRODUCTION NOTES

- 1--ADD THERMAL JOINT COMPOUND (GOOP) BETWEEN Q25 AND Q26;  
Q31 AND Q32 . COVER WITH VINYL CAP (8609) AND RTV.
- 2--ADD RTV TO ALL CAP'S.
- 3--Q2 , Q13 , R134 , R135 , R156 ARE HAND INSERTED.
- 4--C90 AND C91 RTV AND BEND FLAT
- 5--CHECK THE PICTURE FOR MOUNTING THE TO-220 AND TO-218.
- 6--Q23 & Q33 ( #6787 & #6788 ) DON'T NEED ANY THERMO PAD OR SILICON  
JUST PUT SOME THERMO CONDUCTIVE COMPOUND (WHITE GREASE)



↑↑ SEE LAYOUT DIAGRAM ↑↑

M1238 DATABASE HISTORY			
MODEL(S):-		K4	
#	DATE	VER#	DESCRIPTION OF CHANGE
1	08-FEB-2007	1.00	FIRST PROTO
2	08-MAR-2007	2.00	REPLACE OPTOCOUPLER
3	.	.	PC#7281,CHANGE W3,W6,W8 & W9 TO NORMAL EYELET
4	13-FEB-2008	3.00	PC#7291,REPLACE FAN EYELETS WITH MOLEX.
5	.	.	PC#7277,VALUE CHANGE PRIME CE F1 TO T3.15A #2475.
6	.	.	PC#7437,REDUCE HUM,ISOLATE AC SECTION.
7	.	.	NODE N122 DELETED.
8	.	.	FORCE UPDATED
9	.	.	PC#7592, NEW #6787 & #6788 NEED NO THERMO PAD
10	14-MAY-2010	V04	PC8097: replace routing, add XH connectors GG
11	D	V	N
12	D	V	N
13	D	V	N

POT LIST				
MODEL(S):-		K4		
REF	FUNCTION	PART#	NOB	
P2	CH-4 GAIN	4032	9922	

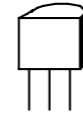
M1238 DRILL HISTORY			
MODEL(S):-		K4	
#	DATE	VER#	DESCRIPTION OF CHANGE
1	13-FEB-2008	3.00	UPDATED PER PC#7291, 7277, 7437.
2	D	V	N
3	D	V	N
4	D	V	N
5	D	V	N
6	D	V	N

BD139  
BD237  
BD238  
MJE340  
MJE350  
MJE271  
MJE270  
BD140



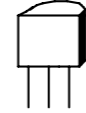
E C B

2N5401  
2N5551  
MPSA06  
MPSA13  
MPSA43  
MPSA56  
MPSA63



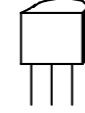
E B C  
TO-92

J109  
2N5638



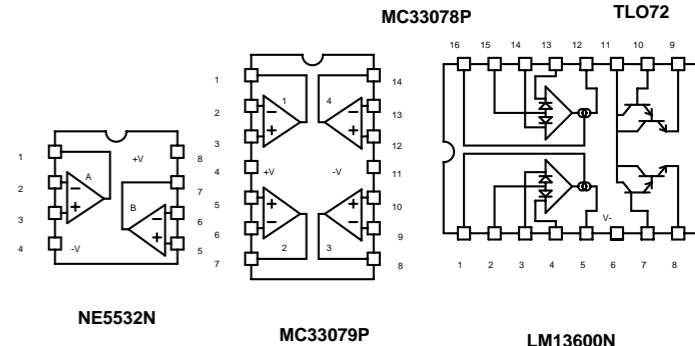
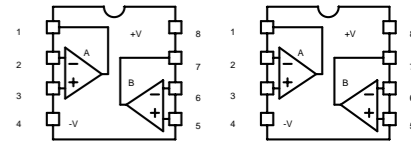
D S G  
TO-92

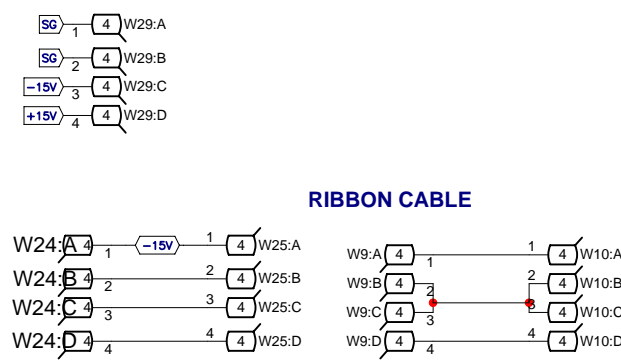
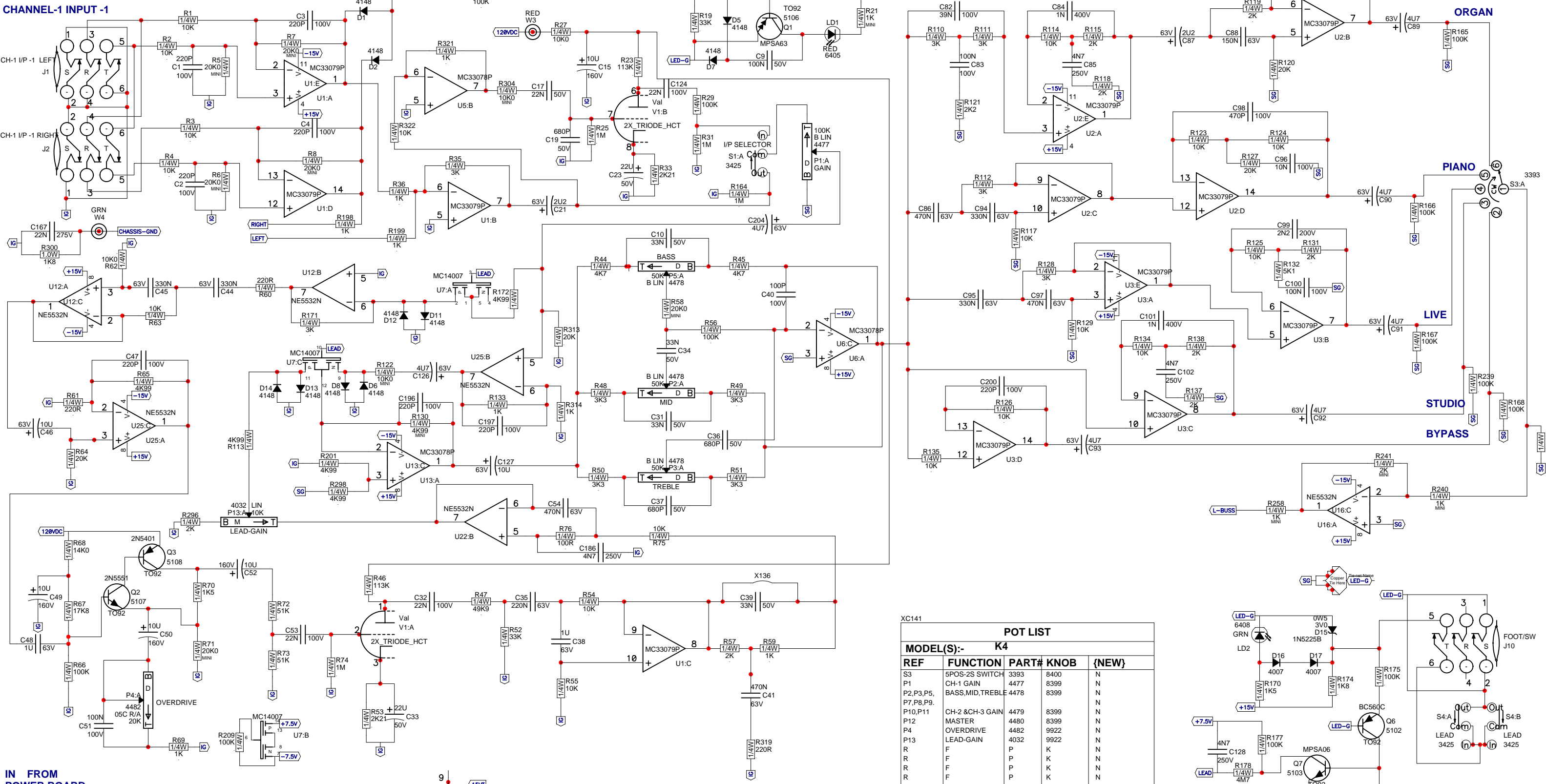
BC550C  
BC560C



C B E  
TO-92

## PIN CONFIGURATION





**POT LIST**

MODEL(S):- K4

REF	FUNCTION	PART#	KNOB	(NEW)
S3	5POS-2S SWITCH	3393	8400	N
P1	CH-1 GAIN	4477	8399	N
P2,P3,P5, P7,P8,P9, P10,P11	BASS,MID,TREBLE	4478	8399	N
P12	CH-2 & CH-3 GAIN	4479	8399	N
P4	MASTER	4480	8399	N
P4	OVERDRIVE	4482	9922	N
P13	LEAD-GAIN	4032	9922	N
R	F	P	K	N
R	F	P	K	N
R	F	P	K	N
R	F	P	K	N

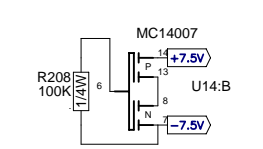
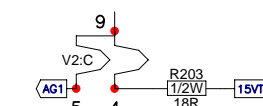
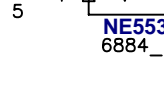
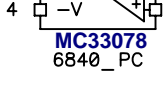
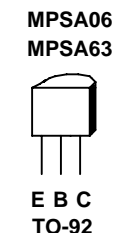
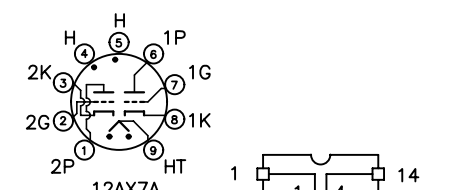
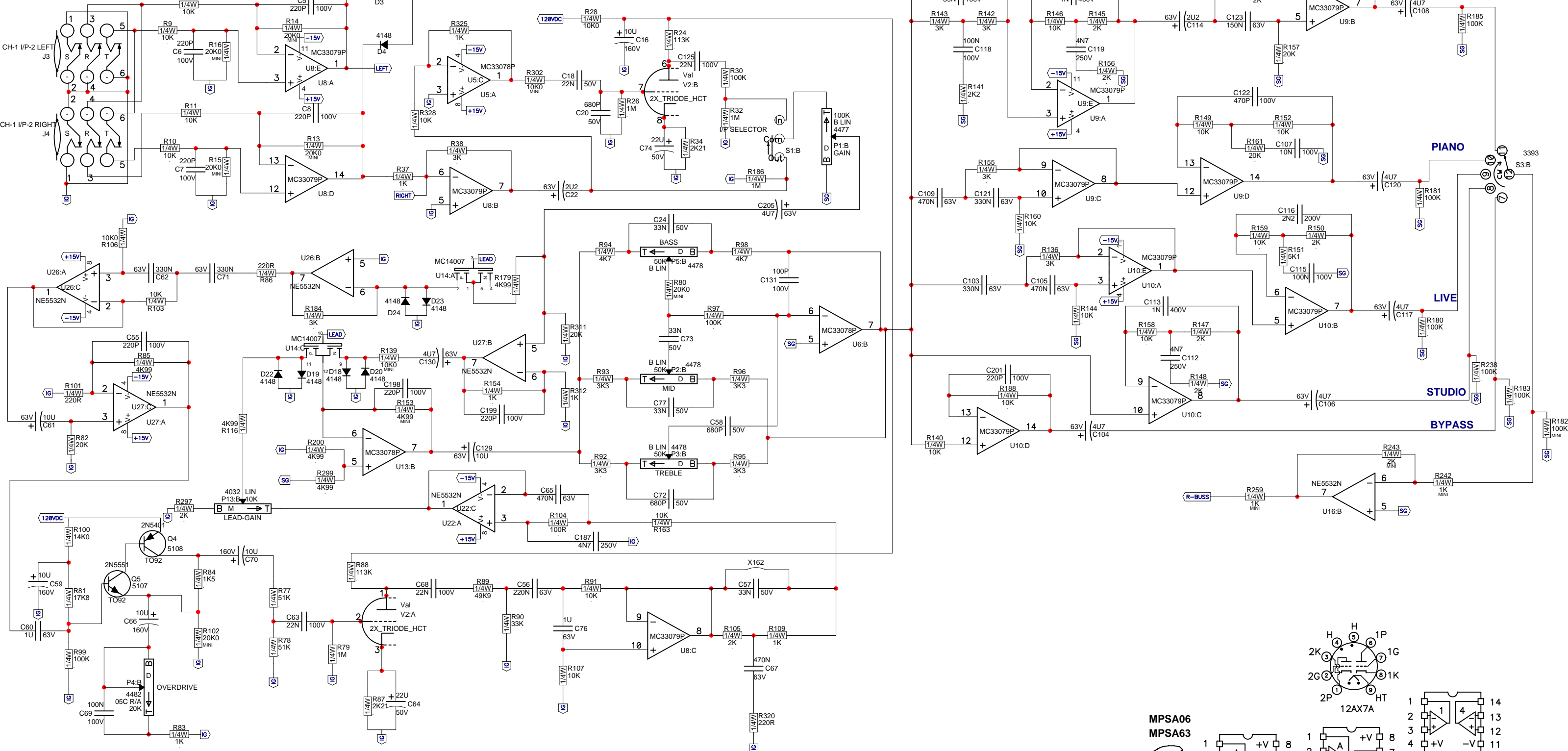
**M1239.PCB\_DATABASE\_HISTORY**

#	DATE	VER#	DESCRIPTION OF CHANGE
1	MAY-10-2005	1V00	FIRST LAUNCH
2	FEB-07-2008	1V01	PC#7464, REPLACE R248 & R249 FROM 1K TO 2K #4808
3	D	N	N
4	18-JUN-2010	V02	Force update parts, replace ribbons with XH conn GG
5	D	N	N
6	D	N	N
7	D	N	N
8	D	N	N
9	D	N	N
10	D	N	N
11	D	N	N
12	D	N	N
13	D	N	N

**Yorkville** Product **K4**

CH-1 INPUT-1	PCB# M1239	Sheet 1 of 3
Date: Mon Jun 21, 2010	Rev:V1.01	YsType:CSA#
Filename: M1239V02sch.sch2002		

**CHANNEL-1 INPUT-2**

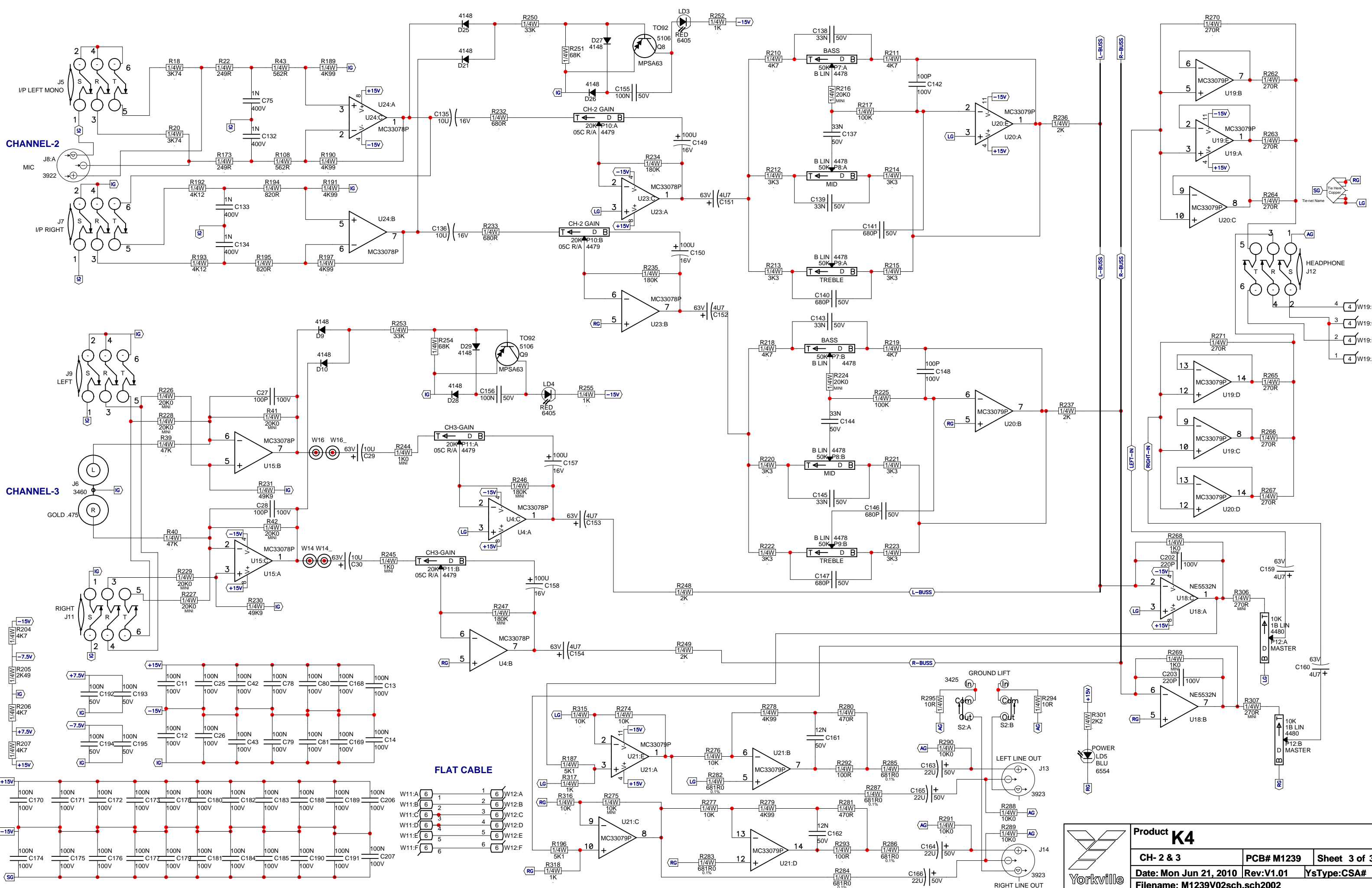


**Yorkville**

**Product K4**

<b>CH-1 INPUT-2</b>	<b>PCB# M1239</b>	<b>Sheet 2 of 3</b>
<b>Date: Mon Jun 21, 2010</b>	<b>Rev:V1.01</b>	<b>YsType:CSA#</b>
<b>Filename: M1239V02sch.sch2002</b>		





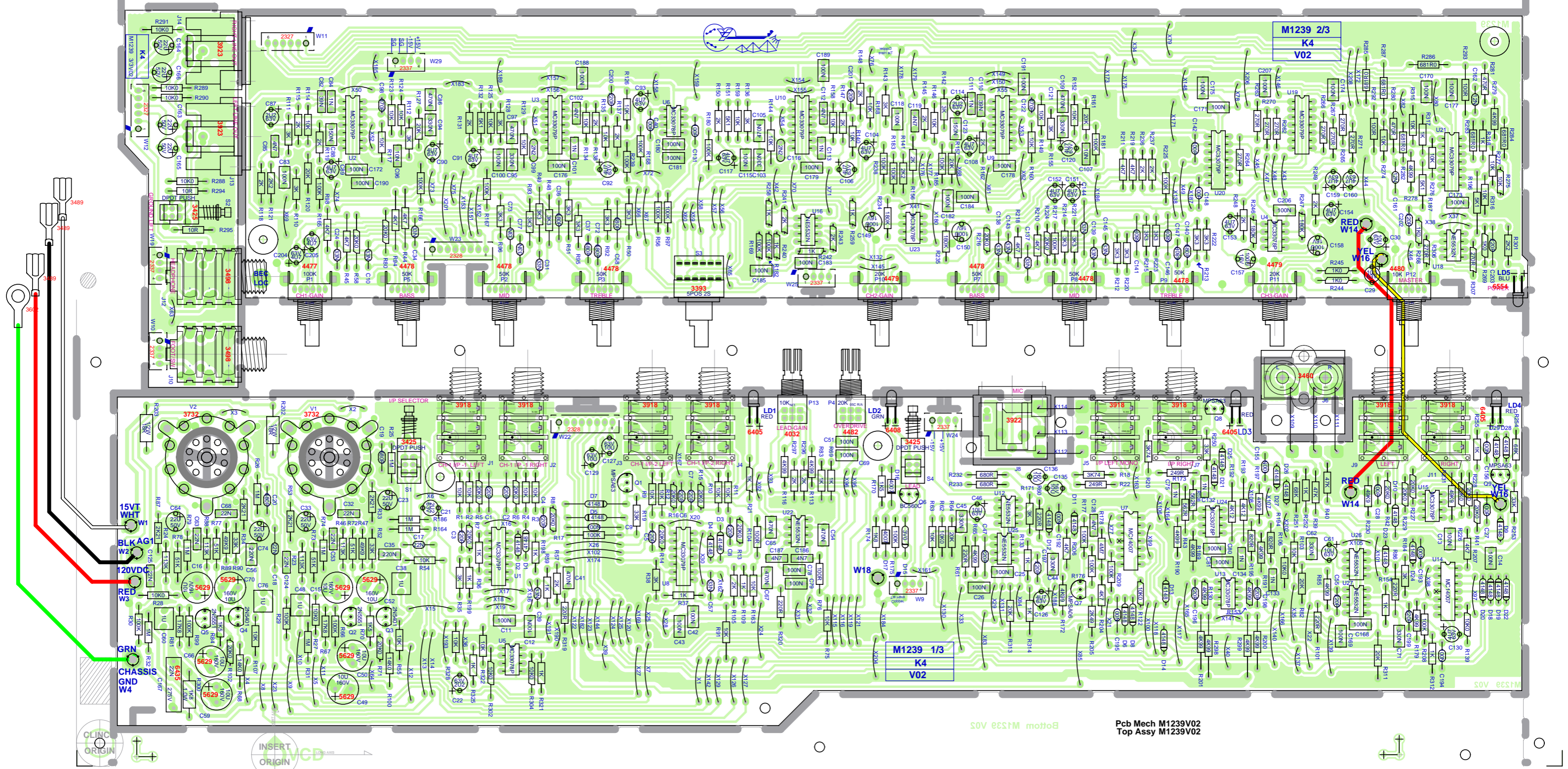
**CHANNEL-2**

**CHANNEL-3**

**FLAT CABLE**



<b>Product K4</b>		
<b>CH- 2 &amp; 3</b>	<b>PCB# M1239</b>	<b>Sheet 3 of 3</b>
<b>Date: Mon Jun 21, 2010</b>	<b>Rev:V1.01</b>	<b>YsType:CSA#</b>
<b>Filename: M1239V02sch.sch2002</b>		



M1239 2/3  
K4  
V02

M1239 1/3  
K4  
V02

Pcb Mech M1239V02  
Top Assy M1239V02

SEE LAYOUT DOCUMENTATION

Layers for wires



SEE LAYOUT DIAGRAM



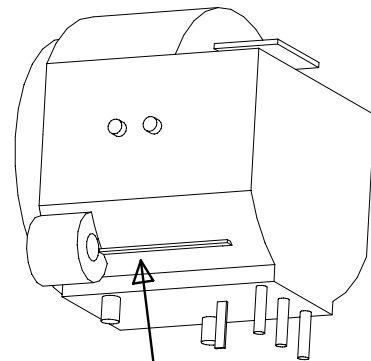
# M1239 PRODUCTION NOTES

---

1- CUT METAL PIN OF J8 , J13 AND J14 XLR

2- RTV ALL CAPACITORS

3- C167, B.A. WILL PUT A 220N #5600 INSTEAD OF 22N



Break this  
connection here.

↑↑ SEE LAYOUT DIAGRAM ↑↑

M1239.PCB_DATABASE_HISTORY			
MODEL(S):-		K4	
#	DATE	VER#	DESCRIPTION OF CHANGE
1	MAY-10-2005	1V00	FIRST LAUNCH
2	FEB-07-2008	1V01	PC#7464, REPLACE R248 & R249 FROM 1K TO 2K #4808
3			PC#7217, REPLACE C167 22N #6435 WITH 220N #5600
4	18-JUN-2010	V02	Force update parts, replace ribbons with XH conn GG
5	D	V	N
6	D	V	N
7	D	V	N
8	D	V	N
9	D	V	N
10	D	V	N
11	D	V	N
12	D	V	N
13	D	V	N

POT LIST				
MODEL(S):-		K4		
REF	FUNCTION	PART#	KNOB	{NEW}
S3	5POS-2S SWITCH	3393	8400	N
P1	CH-1 GAIN	4477	8399	N
P2,P3,P5, P7,P8,P9.	BASS,MID,TREBLE	4478	8399	N
P10,P11	CH-2 &CH-3 GAIN	4479	8399	N
P12	MASTER	4480	8399	N
P4	OVERDRIVE	4482	9922	N
P13	LEAD-GAIN	4032	9922	N
R	F	P	K	N
R	F	P	K	N
R	F	P	K	N
R	F	P	K	N

## PIN CONFIGURATION

M1239 DRILL HISTORY			
MODEL(S):-		K4	
#	DATE	VER#	DESCRIPTION OF CHANGE
1	D	V	N
2	D	V	N
3	D	V	N
4	D	V	N
5	D	V	N
6	D	V	N

M1239 PENDING CHANGES		
MODEL(S):-		K4
#	PC#	PENDING CHANGE
1	PC	X
2	PC	X
3	PC	X
4	PC	X
5	PC	X
6	PC	X

