



SERVICE MANUAL

MODEL TYPE: YS1036

YCS100

WEB ACCESS: <http://www.yorkville.com>

WORLD HEADQUARTERS CANADA

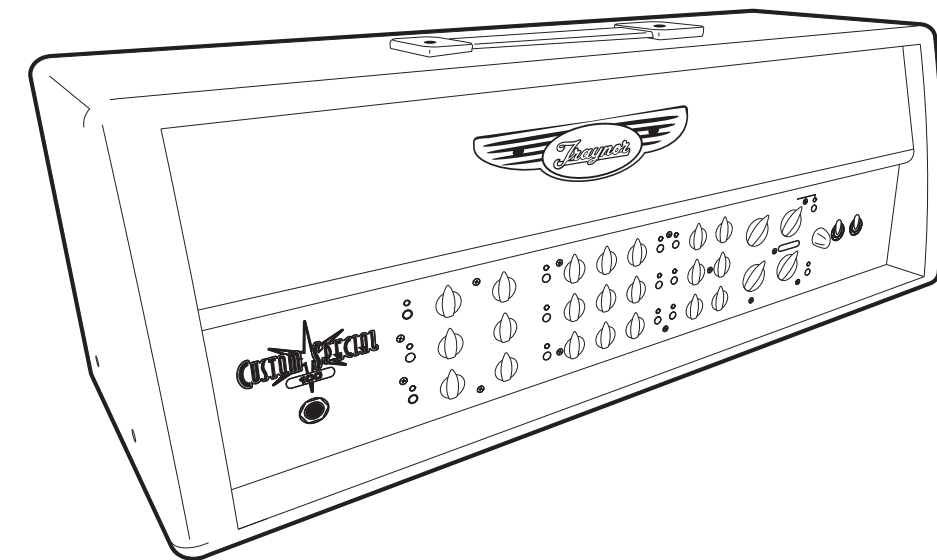
Yorkville Sound
550 Granite Court
Pickering, Ontario
L1W-3Y8 CANADA

Voice: (905) 837-8481
Fax: (905) 837-8746

U.S.A.

Yorkville Sound Inc.
4625 Witmer Industrial Estate
Niagara Falls, New York
14305 USA

Voice: (716) 297-2920
Fax: (716) 297-3689



Quality and Innovation Since 1963
Printed in Canada

IMPORTANT SAFETY INSTRUCTIONS



This lightning flash with arrowhead symbol, within an equilateral triangle, is intended to alert the user to the presence of uninsulated "dangerous voltage" within the product's enclosure that may be of sufficient magnitude to constitute a risk of electric shock to persons.

Ce symbole d'éclair avec tête de flèche dans un triangle équilatéral est prévu pour alerter l'utilisateur de la présence d'un « voltage dangereux » non-isolé à proximité de l'enceinte du produit qui pourrait être d'ampleur suffisante pour présenter un risque de choqe électrique.



S2125A

CAUTION AVIS

RISK OF ELECTRIC SHOCK
DO NOT OPEN

RISQUE DE CHOC ELECTRIQUE
NE PAS OUVRIR



The exclamation point within an equilateral triangle is intended to alert the user to the presence of important operating and maintenance (servicing) instructions in the literature accompanying the appliance.

Le point d'exclamation à l'intérieur d'un triangle équilatéral est prévu pour alerter l'utilisateur de la présence d'instructions importantes dans la littérature accompagnant l'appareil en ce qui concerne l'opération et la maintenance de cet appareil.

FOLLOW ALL INSTRUCTIONS

Instructions pertaining to a risk of fire,
electric shock, or injury to a person

CAUTION: TO REDUCE THE RISK OF ELECTRIC SHOCK, DO NOT REMOVE COVER (OR BACK).

NO USER SERVICEABLE PARTS INSIDE.

REFER SERVICING TO QUALIFIED SERVICE PERSONNEL.

SUIVEZ TOUTES LES INSTRUCTIONS

Instructions relatives au risque de feu,
choc électrique, ou blessures aux personnes

AVIS: AFIN DE REDUIRE LE RISQUE DE CHOC ELECTRIQUE, N'ENLEVEZ PAS LE COUVERT (OU LE PANNEAU ARRIERE) NE CONTIENT AUCUNE PIECE

REPARABLE PAR L'UTILISATEUR.

CONSULTEZ UN TECHNICIEN QUALIFIE POUR L'ENTRETIEN

Read Instructions: The Owner's Manual should be read and understood before operation of your unit. Please, save these instructions for future reference and heed all warnings.

Clean only with dry cloth.

Packaging: Keep the box and packaging materials, in case the unit needs to be returned for service.

Warning: To reduce the risk of fire or electric shock, do not expose this apparatus to rain or moisture. *Do not use this apparatus near water!*

Warning: When using electric products, basic precautions should always be followed, including the following:

Power Sources

Your unit should be connected to a power source only of the voltage specified in the owners manual or as marked on the unit. This unit has a polarized plug. Do not use with an extension cord or receptacle unless the plug can be fully inserted. Precautions should be taken so that the grounding scheme on the unit is not defeated.

Hazards

Do not place this product on an unstable cart, stand, tripod, bracket or table. The product may fall, causing serious personal injury and serious damage to the product. Use only with cart, stand, tripod, bracket, or table recommended by the manufacturer or sold with the product. Follow the manufacturer's instructions when installing the product and use mounting accessories recommended by the manufacturer.

The apparatus should not be exposed to dripping or splashing water; no objects filled with liquids should be placed on the apparatus.

Terminals marked with the "lightning bolt" are hazardous live; the external wiring connected to these terminals require installation by an instructed person or the use of ready made leads or cords.

Ensure that proper ventilation is provided around the appliance. Do not install near any heat sources such as radiators, heat registers, stoves, or other apparatus (including amplifiers) that produce heat.

No naked flame sources, such as lighted candles, should be placed on the apparatus.

Power Cord

Do not defeat the safety purpose of the polarized or grounding-type plug. A polarized plug has two blades with one wider than the other. A grounding type plug has two blades and a third grounding prong. The wide blade or the third prong are provided for your safety. If the provided plug does not fit into your outlet, consult an electrician for replacement of the obsolete outlet. The AC supply cord should be routed so that it is unlikely that it will be damaged. If the AC supply cord is damaged DO NOT OPERATE THE UNIT.

Unplug this apparatus during lightning storms or when unused for long periods of time.

Service

The unit should be serviced only by qualified service personnel.

Veillez Lire le Manuel: Il contient des informations qui devraient être comprises avant l'opération de votre appareil. Conservez.

Gardez S.V.P. ces instructions pour consultations ultérieures et observez tous les avertissements.

Nettoyez seulement avec le tissu sec.

Emballage: Conservez la boîte au cas où l'appareil devait être retourner pour réparation.

Avertissement: Pour réduire le risque de feu ou la décharge électrique, n'exposez pas cet appareil à la pluie ou à l'humidité. *N'utilisez pas cet appareil près de l'eau!*

Attention: Lors de l'utilisation de produits électrique, assurez-vous d'adhérer à des précautions de bases incluant celle qui suivent:

Alimentation

L'appareil ne doit être branché qu'à une source d'alimentation correspondant au voltage spécifié dans le manuel ou tel qu'indiqué sur l'appareil. Cet appareil est équipé d'une prise d'alimentation polarisée. Ne pas utiliser cet appareil avec un cordon de raccordement à moins qu'il soit possible d'insérer complètement les trois lames. Des précautions doivent être prises afin d'éviter que le système de mise à la terre de l'appareil ne soit désengagé.

Risque

Ne pas placer cet appareil sur un chariot, un support, un trépied ou une table instables. L'appareil pourrait tomber et blesser quelqu'un ou subir des dommages importants. Utiliser seulement un chariot, un support, un trépied ou une table recommandés par le fabricant ou vendus avec le produit. Suivre les instructions du fabricant pour installer l'appareil et utiliser les accessoires recommandés par le fabricant.

Il convient de ne pas placer sur l'appareil de sources de flammes nues, telles que des bougies allumées.

L'appareil ne doit pas être exposé à des égouttements d'eau ou des éclaboussures et qu'aucun objet rempli de liquide tel que des vases ne doit être placé sur l'appareil.

Assurez que l'appareil est fourni de la propre ventilation. Ne procédez pas à l'installation près de source de chaleur tels que radiateurs, registre de chaleur, fours ou autres appareils (incluant les amplificateurs) qui produisent de la chaleur.

Les dispositifs marqués d'une symbole "d'éclair" sont des parties dangereuses au toucher et que les câblages extérieurs connectés à ces dispositifs de connection extérieure doivent être effectués par un opérateur formé ou en utilisant des cordons déjà préparés.

Cordon d'Alimentation

Ne pas enlever le dispositif de sécurité sur la prise polarisée ou la prise avec tige de mise à la masse du cordon d'alimentation. Une prise polarisée dispose de deux lames dont une plus large que l'autre. Une prise avec tige de mise à la masse dispose de deux lames en plus d'une troisième tige qui connecte à la masse. La lame plus large ou la tige de mise à la masse est prévu pour votre sécurité. La prise murale est désuète si elle n'est pas conçue pour accepter ce type de prise avec dispositif de sécurité. Dans ce cas, contactez un électricien pour faire remplacer la prise murale. Évitez d'endommager le cordon d'alimentation. **N'UTILISEZ PAS L'APPAREIL** si le cordon d'alimentation est endommagé.

Débranchez cet appareil durant les orages ou si inutilisé pendant de longues périodes.

Service

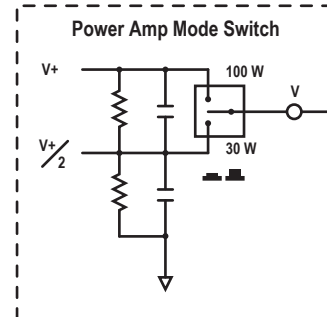
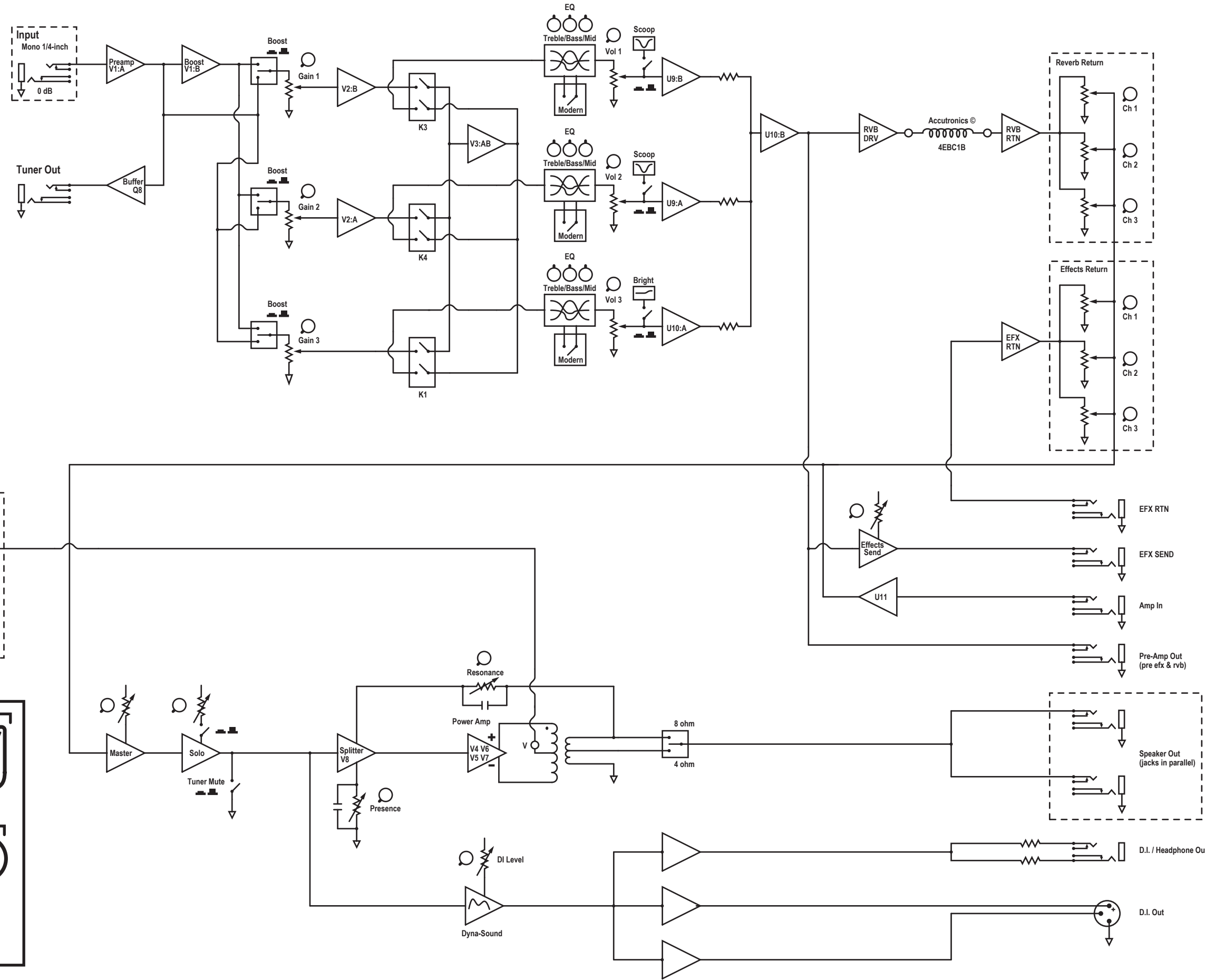
Consultez un technicien qualifié pour l'entretien de votre appareil.

YCS100H Parts List 9/17/2007

| YS # | Description | Qty. | YS # | Description | Qty. | YS # | Description | Qty. |
|------|-------------------------------------|------|-------|--------------------------------------|------|--------|-------------------------------------|------|
| 5906 | RED 3MM LED 1V9 20MA.4SPCER T&R | 6 | 3890 | 36"90RCA DUAL RED-WHITE PREFAB CBL | 1 | 4668 | 2.0W 220K 5%10MM BODY T&R RES | 1 |
| 5907 | YEL 3MM LED 1V9 20MA.4SPCER T&R | 4 | 3923 | XLR MALE PCB MT HORZ MTHOLE-V SNAP | 1 | 4841 | 1/4W 220K 5% T&R RES | 5 |
| 5908 | GRN 3MM LED 1V9 20MA.4SPCER T&R | 4 | 3451 | EYELET SMALL 0.089 OD PLATED | 19 | 6145 | 1/4W 249K 1%MINI T&R RES | 19 |
| 6397 | JEWELLED PILOT LAMP AMBER REG V1 | 1 | 2472 | T3,15A GDA BUSSMANN 5X20MM FUSE | 1 | 4843 | 1/4W 470K 5% T&R RES | 11 |
| 6398 | RED 5MM LED 1V5 20MA HIGH EFF | 1 | TFS-4 | TRAYNOR QUAD FOOTSWCH 20' CORD | 1 | 4844 | 1/4W 1M 5% T&R RES | 13 |
| 6399 | YEL 5MM LED 1V5 20MA HIGH EFF | 1 | 8451 | 10" STRAP HANDLE, BLACK METAL ENDCAP | 1 | 4845 | 1/4W 2M2 5% T&R RES | 7 |
| 6438 | 1N4007 1000V 1A0 DIODE T&R | 6 | 8604 | 10-32 T NUT | 2 | 4751 | 1/4W 22M 5% T&R RES | 2 |
| 6825 | 1N4148 75V 0A45 DIODE T&R | 14 | 3977 | QUAD XSISTOR TO220SPRING YELLOWZINC | 1 | 3535 | 10.0" 9C-26AWG RIB 1 W/LCK HDR 098" | 4 |
| 6888 | HER508 1000V 3A0 DIODE ULTRAFAS | 5 | 8889 | RUBBER GROMMET #2183-034-BLK | 8 | 3700 | RELAY 2C 01AMP DC24 015MA PC-S | 7 |
| 6461 | 1N5240BRL 10V0 0W5 ZENER 5% T&R | 3 | 3438 | IEC PWR SOC W/.205TAB &FUSE 10A250V | 1 | 3537 | ACC# 4EB3C1B LONG REVERB | 1 |
| 6463 | 1N5251BRL 22V0 0W5 ZENER 5% T&R | 1 | 3810 | 4" NYLON CABLE TIE | 8 | 8870 | #4 X 1/4 PAN PH TYPE A ZINC | 2 |
| 6475 | 1N5262B 51V0 0W5 ZENER 5% T&R | 1 | 8700 | 3/8" MOUNTING HOLE PLUG BLACK NYLON | 1 | 8842 | #4 X 5/16 PAN QUAD TYPE A JS500 BLK | 2 |
| 6486 | 1N5244B 14V0 0W5 ZENER 5% T&R | 1 | 8430 | KNOB CHICKEN-BEAK YCV40 | 4 | 8832 | 6-32 X 1/4 PAN PH TAPTITE JS500 | 40 |
| 6822 | 1N4745A 16V0 1W0 ZENER 5% T&R | 3 | 8431 | YCS100H BUDGIE-BEAK KNOB | 23 | 8807 | 6-32 X 5/16 PAN PH MS JS500 | 2 |
| 6871 | MC7915CT TO220 N 15V0 REG V2 | 1 | 8633 | KNOB ROUND PUSHBUTTON 1/4" BLACK | 14 | 8801 | 6-32 X 3/8 PAN PH TAPTITE JS500 | 2 |
| 6872 | MC7815CT TO220 P 15V0 REG V1 | 1 | 8649 | BUTTON KNOB FLAT BLACK | 1 | 8829 | 6-32 X 3/8 FLAT PH TAPTITE BO#C HEA | 30 |
| 5101 | BC550C TO92 NPN TRAN T&R TB | 11 | 9921 | KNOB 0-DEG GRY W/O COVERING | 1 | 8755 | #6 X 5/8 PAN PH TYPE A JS500 BLACK | 8 |
| 5102 | BC560C TO92 PNP TRAN T&R TB | 4 | 3426 | 8' 3/16 SJT AC LINE CORD REMOVEV-CSA | 1 | 8784 | #6 X 7/16 PAN PH FRAMING BLACK PHOS | 6 |
| 5114 | MPSA92 TO92 PNP TRAN T&R TA | 4 | 8264 | LOGO TRAYNOR YBA/YCV EMBOSSED ALUM | 1 | 8828 | 6-32 X 3/4 PAN PH TAPTITE JS500 | 4 |
| 5122 | J109 TO92 NCH JFET T&R TC | 3 | 3674 | 9 CIR CABLE HOLDER .098 | 4 | 8753 | #10 X 1/2 PAN PH TYPE A JS500 BLACK | 16 |
| 6734 | IRG4PC50W TO247 NPN TRAN IGBT TM | 1 | 8800 | 6-32 KEPS NUT ZINC | 7 | 8727 | #10 X 1" PAN PH TYPE A JS500 BLACK | 4 |
| 6882 | TL072CP IC FET DUAL OP AMP | 9 | 8841 | 10-32 KEPS NUT TIN PLATED | 1 | 8843 | 10-32 X 1 1/8 FLAT PH MS JS500 | 2 |
| 5404 | _27P 100V 10%CAP T&R BEAD NPO | 1 | 8890 | 1/4-20 CAGE NUT C79-88142027 | 8 | 8893 | 10-32 X 1 FLAT PHILIPS TT JS500 BLK | 1 |
| 5197 | 220P 100V 2%CAP T&R RAD CER.2"NPO | 3 | 8797 | 5/16-18 KEPS NUT JS500 | 4 | 8770 | 1/4-20 X 1 5/16 TRUSS PH MS JS500 | 8 |
| 5199 | 100P 100V 2%CAP T&R RAD CER.2"NPO | 1 | 3796 | ELASTOMER PAD TSIL 1.0X0.8 | 2 | 8780 | 5/16-18 X 3 3/4 CARRIAGE BOLT FT ZN | 2 |
| 5277 | 220P 200V 5%CAP T&R RAD CER.2"NPO | 1 | 8581 | CUSTOM PBL TRANSISTOR SPACER | 1 | 3741 | .5 SPACER ID-.171 OD-.25 #912-500 | 4 |
| 5408 | _47P 100V 10%CAP T&R BEAD NPO | 7 | 4004 | .9 CIR WAFER W/LCK VT 0.1" | 4 | 8365 | 1/2 PLASTIC HEX SPACER #6 | 14 |
| 5201 | 470P 100V 5%CAP T&R RAD CER.2"NPO | 2 | 4597 | 22AWG STRAN TC WIR JMP | 10 | 8657 | 6-32 X 3/8" HEX SPACER ALUMINUM | 12 |
| 5206 | _1N 400V 5%CAP T&R RAD .2"FLM | 14 | 4599 | 22AWG SOLID SC WIR T&R JMP | 126 | 8682 | #4 TEFLON WASHER .125ID .281OD .031 | 1 |
| 5208 | _2N2 400V 5%CAP T&R RAD .2"FLM | 2 | 2006 | 1.0W 1R 5%FLAME PROOF T&R RES | 1 | 8482 | 3/8 1D FLAT WASHER | 1 |
| 5273 | _1N5 200V 5%CAP T&R RAD CER.2"NPO | 2 | 2008 | 1.0W 10R 5%FLAME PROOF T&R RES | 4 | 8488 | 3/8 INT TOOTH LOCKWASHE ZINC | 1 |
| 5275 | _3N3 100V 5%CAP T&R RAD .2"FLM | 1 | 4896 | 1/4W 15R 5% T&R RES | 1 | 8818 | 3/4 OD X 3/8 ID X .080 THICK WASHER | 4 |
| 5816 | 680P 100V 5%CAP T&R RAD CER.2"NPO | 1 | 4612 | 1/2W 18R 5% T&R RES | 2 | 8817 | #10 FLAT WASHER FOR 3/16" BOLT | 8 |
| 5204 | _10N 100V 10%CAP T&R RAD .2"FLM | 4 | 4817 | 1/4W 47R 5% T&R RES | 8 | 3424 | DPDT SLID SW PCMT H GOLD CONTACTS | 1 |
| 5209 | _4N7 250V 5%CAP T&R RAD .2"FLM | 6 | 2019 | 1/8W 100R0 1%FLAME PROOF T&R RES | 2 | 3436 | DPDT PUSH SW PCMT H BREAK B4 MAKE | 1 |
| 5210 | _22N 100V 10%CAP T&R RAD .2"FLM | 3 | 4652 | 1/2W 100R 5% T&R RES | 2 | 3439 | DPDT MINI PC VERT MOMENTARY | 3 |
| 5224 | _47N 100V 10%CAP T&R RAD .2"FLM | 8 | 4735 | 1.0W 100R 5% T&R RES | 4 | 3440 | 4PDT MINI VERT ALT SWITCH | 3 |
| 5272 | _6N8 100V 5%CAP T&R RAD .2"FLM | 1 | 4667 | 1/2W 270R 5% T&R RES | 1 | 3522 | DPDT MINI PC VERT SNP ALT | 8 |
| 5834 | _10N 250V 20%CAP BLK RAD POLY FLM | 4 | 4736 | 5.0W 390R 5% BLK RES | 1 | 3554 | DPST TOGGLE SW QUICK .250" 4 TERM | 1 |
| 5841 | _47N 250V 10%CAP RAD POLYFILM BULK | 1 | 4821 | 1/4W 470R 5% T&R RES | 4 | 3698 | SPST ROKR SW QUIK 180" AC PWR BL/BL | 1 |
| 6435 | _22N 275V 20%CAP BLK X2' 15MM AC | 1 | 4871 | 1/4W 560R 5% T&R RES | 1 | 6544 | DPDT TOGGLE SW QUICK .250" 6 TERM | 1 |
| 6451 | _4N7 250V 20%CAP BLK Y' 10MM AC | 1 | 5019 | 1/4W 620R 5%MINI T&R RES | 7 | 3731 | SPRING RETAINER FOR OUTPUT TUBE | 4 |
| 5212 | 100N 63V 5%CAP T&R RAD .2"FLM | 1 | 4873 | 1/4W 680R 5% T&R RES | 1 | 3732 | 9 PIN PC MOUNT TUBE SOCKET BE | 4 |
| 5226 | _68N 100V 5%CAP T&R RAD .2"FLM | 1 | 4822 | 1/4W 820R 5% T&R RES | 4 | 3984 | 8 PIN PC MOUNT TUBE SOCKET BE | 4 |
| 5227 | _82N 100V 5%CAP T&R RAD .2"FLM | 1 | 2050 | 1/4W 1K FUSIBLE T&R RES | 1 | 12AX7B | 12AX7 DUAL TRIODE PREAMP TUBE | 4 |
| 5228 | 100N 100V 5%CAP T&R RAD .2"FLM | 19 | 4623 | 1/2W 1K 5% T&R RES | 4 | EL34EH | EL34 E.H. EARLY MULLARD STYLE | 4 |
| 5229 | 150N 63V 10%CAP T&R RAD .2"FLM | 1 | 4823 | 1/4W 1K 5% T&R RES | 7 | 1403 | YCS100H TOROID COVER VR 122 X 65 | 1 |
| 5231 | 220N 63V 10%CAP T&R RAD .2"FLM | 5 | 4802 | 1/4W 1K21 1% T&R RES | 2 | 1404 | TOROID COVER VR 130 X 70 | 1 |
| 5233 | 330N 63V 5%CAP T&R RAD .2"FLM | 6 | 4624 | 1/2W 1K5 5% T&R RES | 3 | CH1332 | 120-100VAC 60-50HZ YCS100H T'R | 1 |
| 5602 | 330N 250VDC 10%CAPBLK RAD POLYE FLM | 4 | 4824 | 1/4W 1K5 5% T&R RES | 8 | CH1332 | YCS100H OUTPUT XFM | 1 |
| 5882 | 220N 250VDC 10%CAP BLK RAD POLY FLM | 1 | 4791 | 1/4W 1K54 1% T&T RES | 2 | | | |
| 5240 | 680N 63V 10%CAP T&R RAD .2"FLM | 1 | 5005 | 2.0W 1K8 5% T&R RES | 4 | | | |
| 5266 | 680N 250V 20%CAP BLK X2' 30MM AC | 1 | 4705 | 2.0W 2K2 5% BLK RES | 1 | | | |
| 5629 | _10U 160V 20%CAP BLK 10X13MM EL | 1 | 4714 | 1/4W 2K21 1% T&R RES | 3 | | | |
| 5631 | _22U 50V 20%CAP T&R RAD .2"EL | 14 | 5006 | 1.0W 2K7 5% T&R RES | 4 | | | |
| 5958 | _22U 350V 20%CAP BLK 13X25 EL | 10 | 4826 | 1/4W 3K3 5% T&R RES | 1 | | | |
| 5961 | _33U 16V 20%CAP T&R RAD .2"NP | 6 | 4827 | 1/4W 4K7 5% T&R RES | 13 | | | |
| 5267 | 100U 25V 20%CAP T&R RAD .2"EL | 2 | 4628 | 1/2W 6K8 5% T&R RES | 1 | | | |
| 5914 | 100U 63V 20%CAP BLK 10X13MM EL | 1 | 4828 | 1/4W 6K8 5% T&R RES | 6 | | | |
| 5957 | 470U 350V 20%CAP BLK 30X50 EL | 2 | 4863 | 1/4W 8K2 5% T&R RES | 2 | | | |
| 5888 | 2200U 25V 20%CAP BLK 16X25MM EL | 2 | 4829 | 1/4W 10K 5% T&R RES | 24 | | | |
| 6541 | RCA SNGL PCB MT HORZ K901 | 2 | 5031 | 1.0W 10K0 5% T&R | 1 | | | |
| 4423 | _20K 15AAUDIO 9MM P32 | 12 | 6116 | 1/4W 10K0 1%MINI MF T&R RES | 8 | | | |
| 4420 | _50K B LIN 9MM HORIZONTAL P28 | 3 | 4830 | 1/4W 15K 5% T&R RES | 1 | | | |
| 4424 | 100K 1B LIN 9MM P32 | 3 | 4832 | 1/4W 22K 5% T&R RES | 1 | | | |
| 4425 | 500K 15AAUDIO 9MM P32 | 10 | 4833 | 1/4W 27K 5% T&R RES | 3 | | | |
| 713 | 25 X 20 X 50 2 MIL PLASTIC BAG | 1 | 4840 | 1/4W 33K 5% T&R RES | 1 | | | |
| 3976 | SNAP ON 0.843" INSULATING BUSHING | 2 | 4868 | 1/4W 36K 5% T&R RES | 1 | | | |
| 8522 | RUBBER BUMPER WITH WASHER -SMALL- | 4 | 4853 | 1/4W 39K 5% T&R RES | 2 | | | |
| 8570 | CORNER.2 LEGS NOTCED BLACK POWDER C | 8 | 4834 | 1/4W 47K 5% T&R RES | 23 | | | |
| 3467 | CLIP 205X032 14-16AWG DISCO/INSL | 2 | 4803 | 1/4W 49K9 1% T&R RES | 3 | | | |
| 3478 | CLIP 205/187X032 18-22AWG DISCO/INS | 3 | 4835 | 1/4W 56K 5% T&R RES | 3 | | | |
| 3489 | CLIP 250X032 18-22AWG DISCO/INSL | 6 | 4836 | 1/4W 68K 5% T&R RES | 7 | | | |
| 3490 | CLIP 250X032 14-16AWG DISCO/INSL | 6 | 4838 | 1/4W 100K 5% T&R RES | 14 | | | |
| 3601 | RING TERMINAL 16AWG WIRE & #8 SCREW | 1 | 4776 | 1/4W 113K 1% T&R RES | 5 | | | |
| 3682 | 250 MALE PCB TAB REEL | 18 | 4851 | 1/4W 120K 5% T&R RES | 3 | | | |
| 3450 | 1/4" JCK PCB MT ALL-GOLD SKT | 1 | 4790 | 2.0W 150K 5%10MM BODY T&R RES | 2 | | | |
| 3427 | MIDI JCK PCB MT HORZ 5PIN DIN | 1 | 4839 | 1/4W 150K 5% T&R RES | 2 | | | |
| 3498 | 1/4" JCK PCB MT HORZ | 8 | 4849 | 1/4W 180K 5% T&R RES | 4 | | | |
| 3921 | 1/4" JCK PCB MT VERT STER RT SWT | 1 | 4886 | 1/4W 200K 5% T&R RES | 4 | | | |

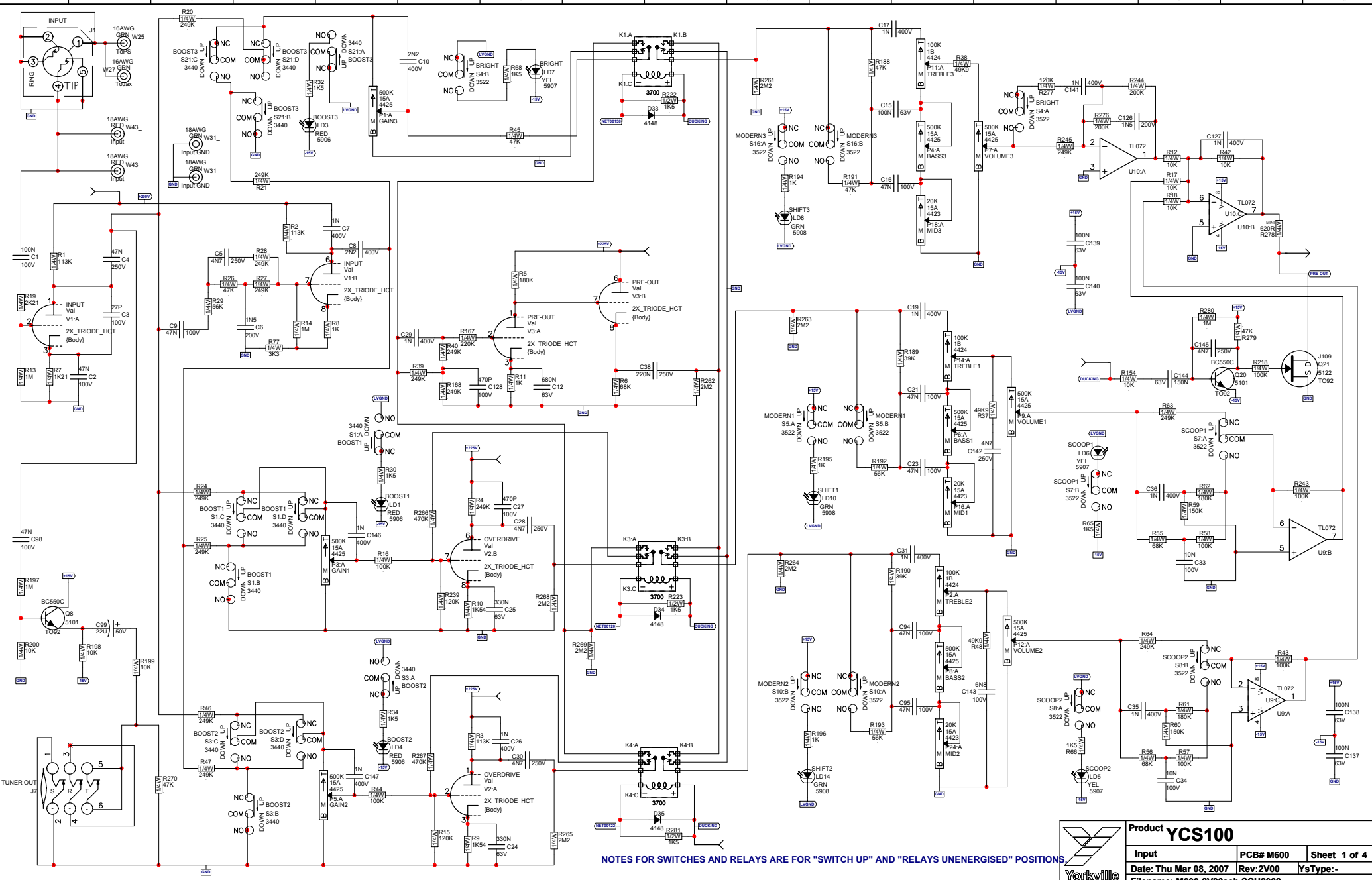
Block Diagram for YCS100

MODEL TYPE: YS1036
DESIGNED AND MANUFACTURED BY YORKVILLE SOUND



| SPLITTER | | PREAMP | |
|-------------|-------------|-------------|-------------|
| 12AX7 V8 | 12AX7 V3 | 12AX7 V2 | 12AX7 V1 |
| POWER | | | |
| EL34 V7 | EL34 V6 | EL34 V5 | EL34 V4 |

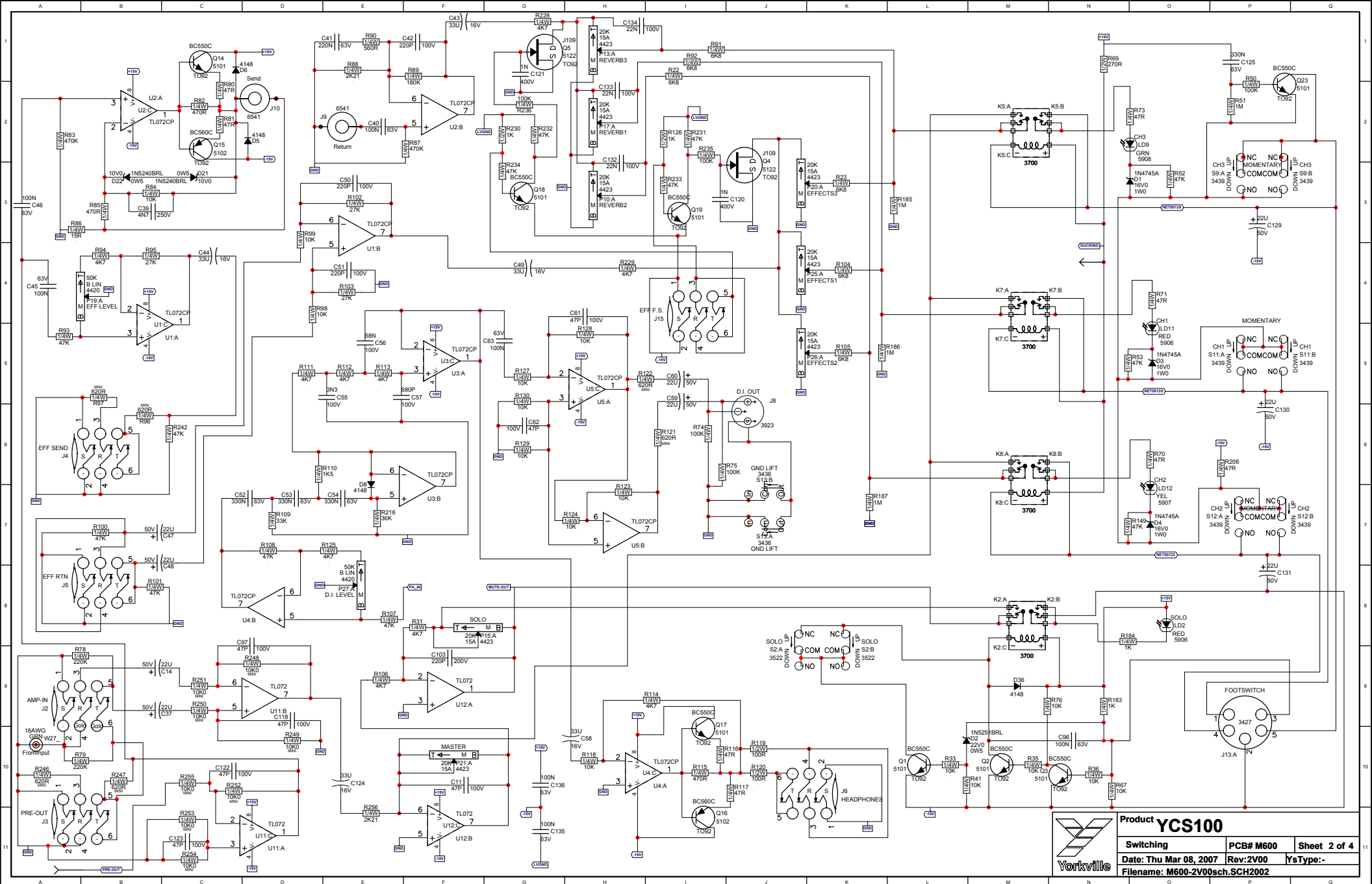
DISCONNECT POWER WHEN REPLACING TUBES
DÉBRANCHÉ L'APPAREIL AVANT DE REMPLACER LES LAMPES



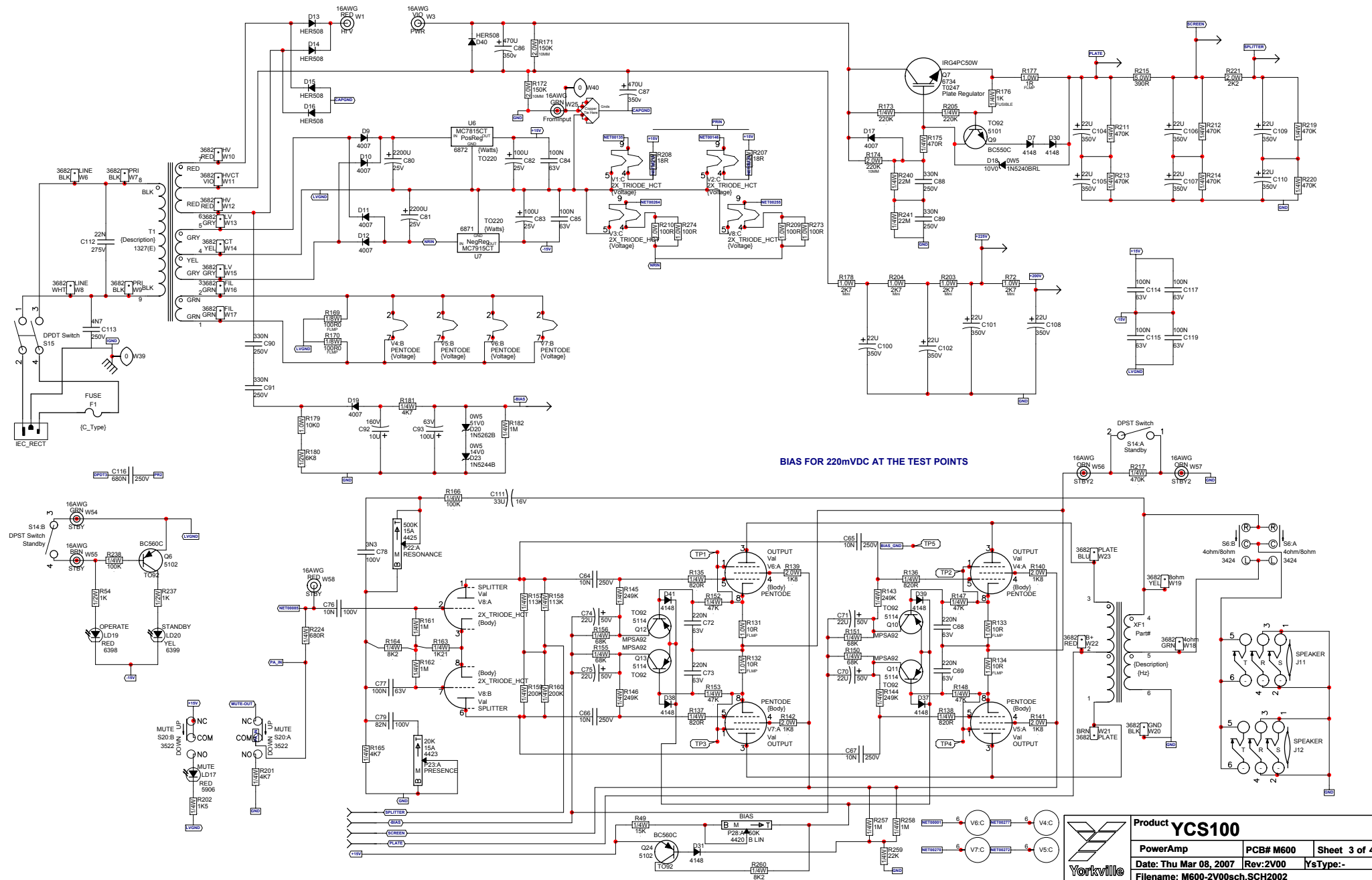
NOTES FOR SWITCHES AND RELAYS ARE FOR "SWITCH UP" AND "RELAYS UNENERGISED" POSITIONS



| | | |
|---------------------------------------|------------------|---------------------|
| Product YCS100 | | |
| Input | PCB# M600 | Sheet 1 of 4 |
| Date: Thu Mar 08, 2007 | Rev:2V00 | YsType:- |
| Filename: M600-2V00sch.SCH2002 | | |



Product YCS100
Switching PCB# M600 Sheet 2 of 4
Date: Thu Mar 08, 2007 Rev:2V00 YsType:-
Filename: M600-2V00sch.SCH2002



BIAS FOR 220mVDC AT THE TEST POINTS



| | | |
|---------------------------------------|------------------|---------------------|
| Product YCS100 | | |
| PowerAmp | PCB# M600 | Sheet 3 of 4 |
| Date: Thu Mar 08, 2007 | Rev:2V00 | YsType:- |
| Filename: M600-2V00sch.SCH2002 | | |

M600 POT LIST

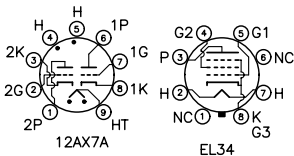
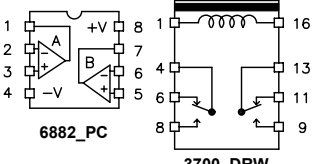
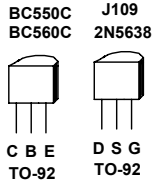
M600 HISTORY

YCS100

MODEL(S):- YCS100

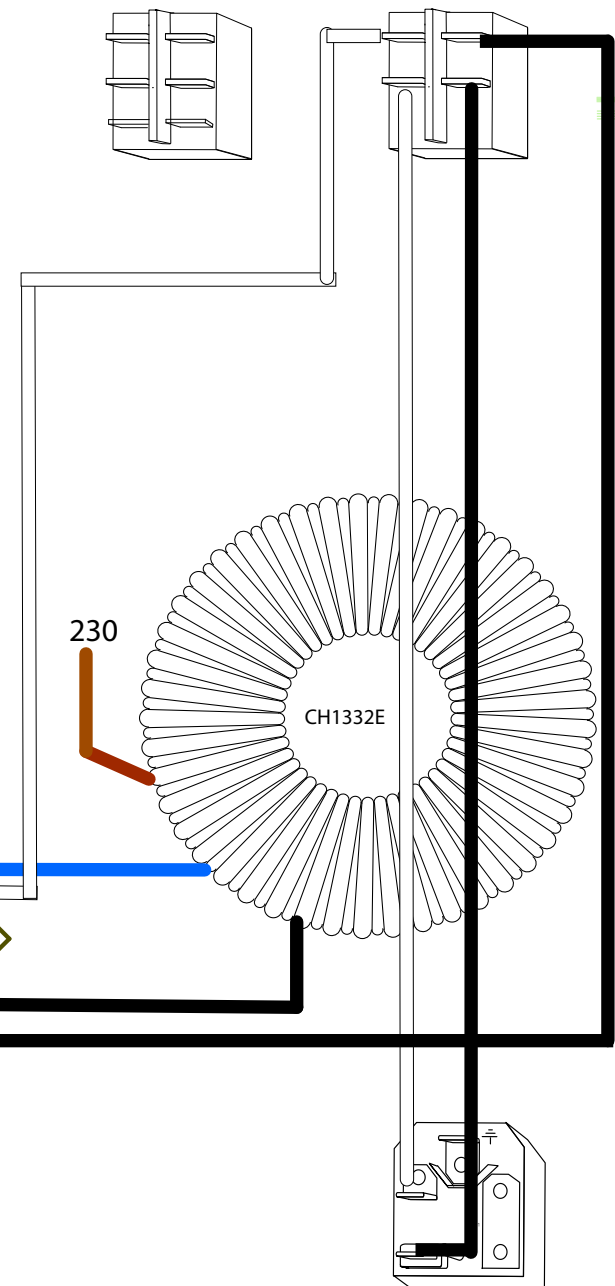
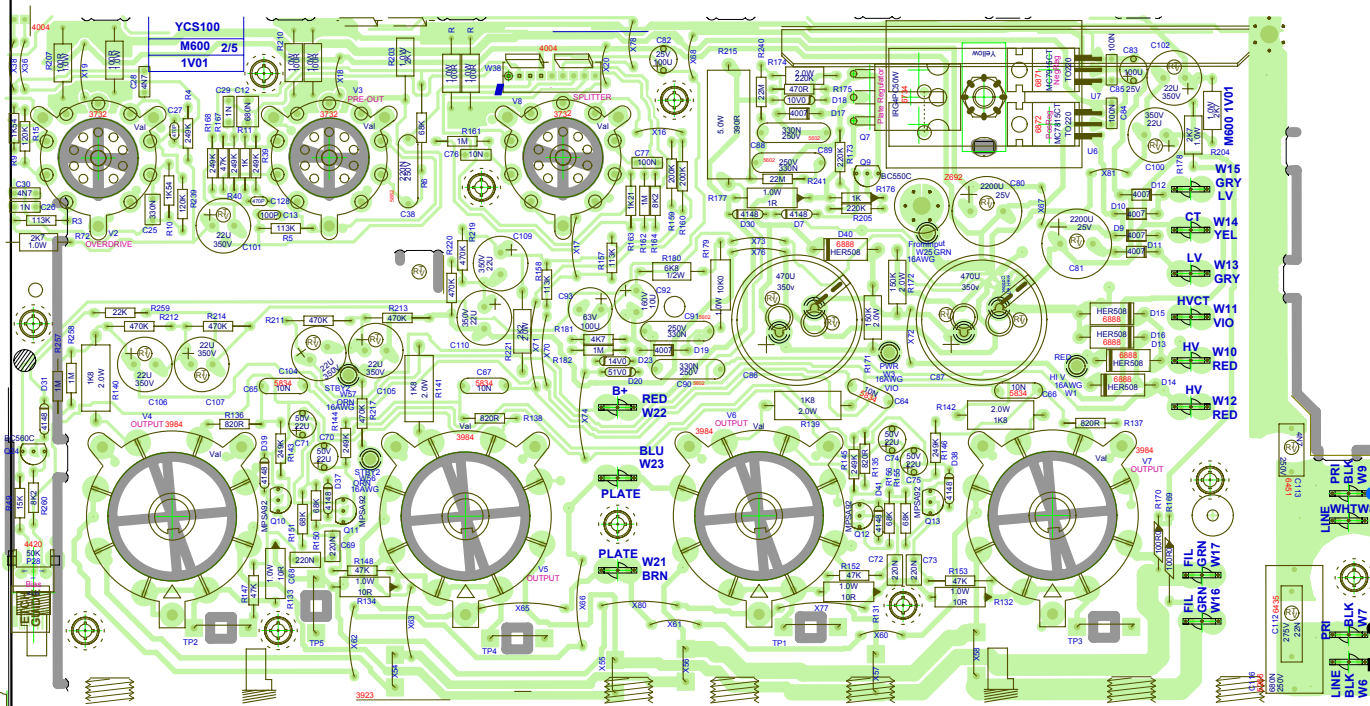
| REF | FUNCTION | PART# | KNOB | {NEW} |
|-------------|---------------|-------|------|-------|
| P1,P3,P5 | GAIN3,1,2 | 4425 | K | N |
| P2,P11,P14 | TREBLE2,3,1 | 4424 | K | N |
| P4,P6,P8 | BASS3,1,2 | 4425 | K | N |
| P7,P9,P12 | VOLUME3,1,2 | 4425 | K | N |
| P10,P13,P17 | REVERB2,3,1 | 4423 | K | N |
| P15 | SOLO | 4423 | K | N |
| P16,P18,P24 | MID1,3,2 | 4423 | K | N |
| P19 | EFFECTS LEVEL | 4420 | K | N |
| P20,P25,P26 | EFFECTS3,1,2 | 4423 | K | N |
| P21 | MASTER | 4423 | K | N |
| P22 | RESONANCE | 4425 | K | N |
| P23 | PRESENCE | 4423 | K | N |
| P27 | D.I. LEVEL | 4420 | K | N |
| R | F | P | K | N |
| R | F | P | K | N |
| R | F | P | K | N |
| R | F | P | K | N |
| R | F | P | K | N |
| R | F | P | K | N |
| R | F | P | K | N |
| R | F | P | K | N |
| R | F | P | K | N |
| R | F | P | K | N |

| # | DATE | VER# | DESCRIPTION OF CHANGE |
|----|---------------|--------|---|
| 1 | 12 July, 2005 | 1.00p3 | 1st proto of new control layout |
| 2 | . | . | All parts force updated with attributes |
| 3 | 19 July, 2005 | 1.00p4 | Added two breaks at input jacks, RTV holes to AC caps |
| 4 | . | . | Chg punching for P27,19 to 0.395", slot for S6 to 0.5"x0.24" |
| 5 | 20 Feb, 2006 | . | Finish final tweaks. Add test points |
| 6 | 17 Apr, 2006 | . | Update print window |
| 7 | 18 May, 2006 | 1.00 | Make final proto value changes. Move bias pot away from chassis 0.275" to allow for cap. Double the breaks between boards. Delete footswitch circuit. |
| 8 | . | . | . |
| 9 | . | . | . |
| 10 | 24 May, 2006 | . | Update all parts modified since last force update. |
| 11 | . | . | Change ribbon cables to connectors and wafers. |
| 12 | 25 May, 2006 | . | Fixed padstyles and textstyles |
| 13 | 19 June, 2006 | . | Flipped Nodes 1278, 1279, 1325, 1330 to top. |
| 1 | 5 Jul, 2006 | 1V01 | HA, pc#7149, change R259 #4831 with #4832 |
| 2 | . | . | PC#7141, FORCE UPDATE RCA JACK #6541 |
| 3 | 31 Aug, 2006 | 1V02 | Rep X104 with R224-680r. Add eyelet for stby switch wire |
| 4 | . | . | Change wire colours of w54 and w55. Move AC x caps and copper pour away from board edge. |
| 5 | . | . | Added test nodes to NET00085 & NET00355 and extra nodes to NET00108 & PA_IN |
| 6 | 6 Sept, 2006 | . | PC#7171 R5 113K->180K, R167 47K->220K DELETE C13 |
| 7 | OCT/30/2006 | 1.03 | R166 47K -> 100K, C78 10n -> 3n3 |
| 8 | . | . | Delete R275, R275. Replace R208, R207 4735 with 4612 |
| 9 | D | . | Move X117, X22 to other side of relays. All 5228->5212. |
| 10 | Dec 28, 2006 | 2.00 | . |
| 11 | . | . | . |
| 12 | D | V | N |
| 13 | D | V | N |



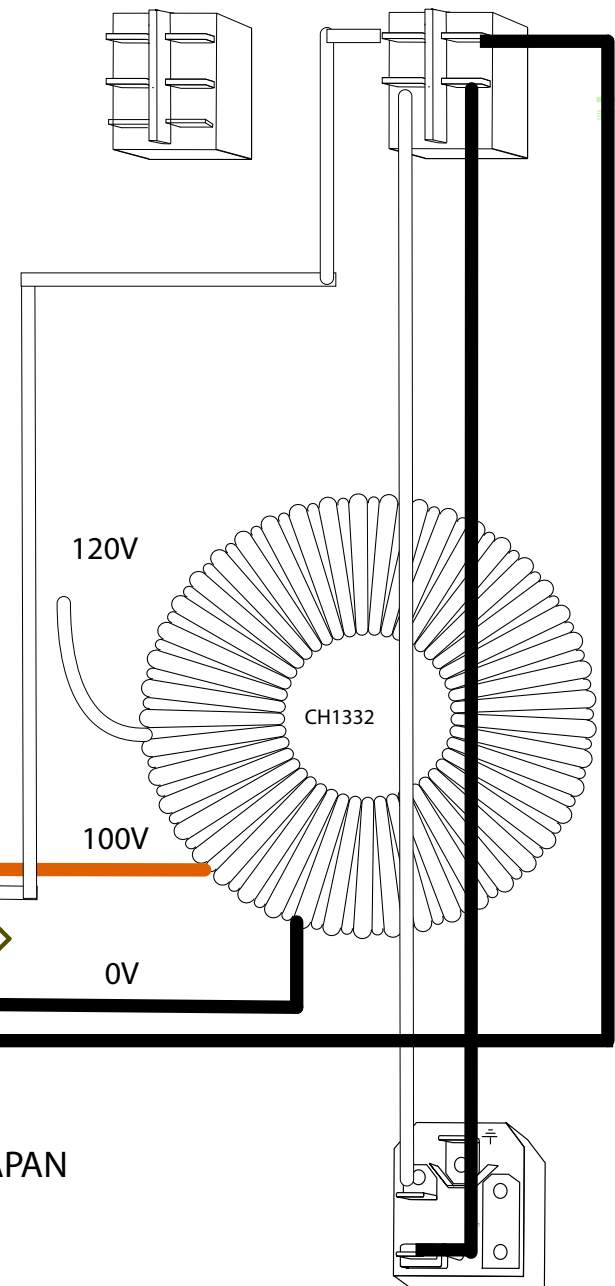
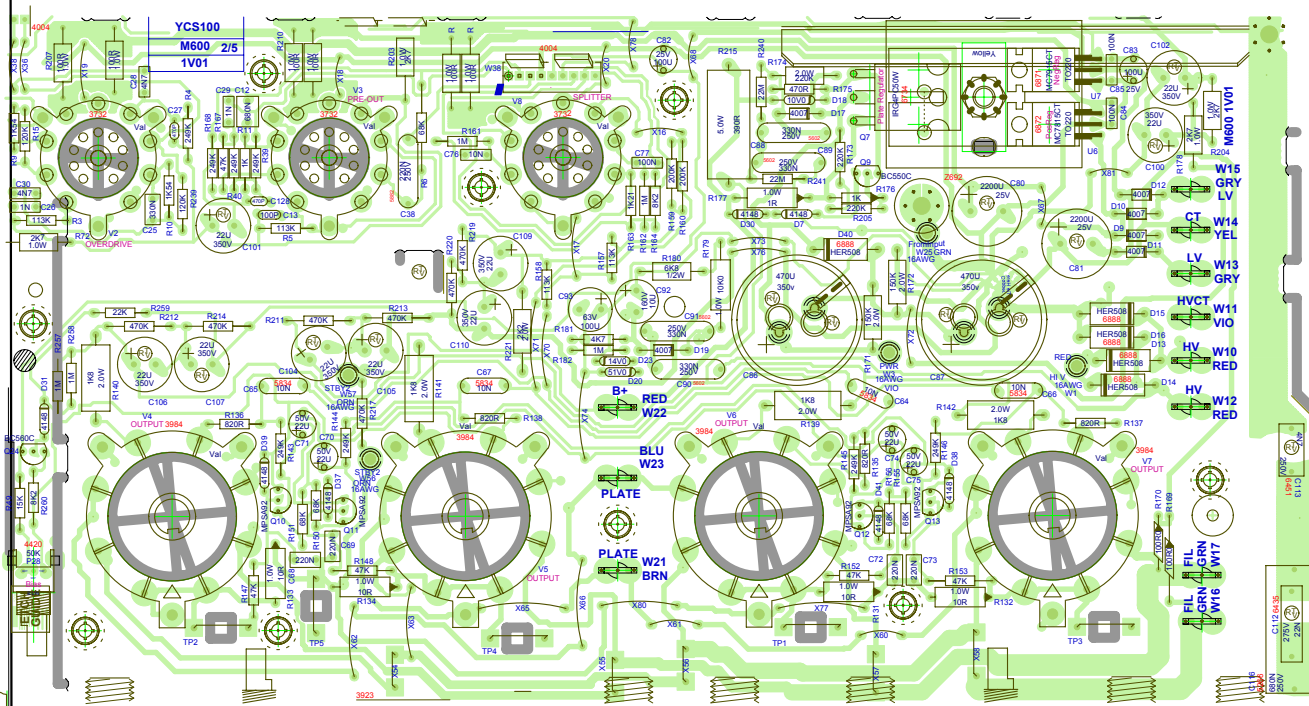
| | | |
|--------------------------------|-----------|--------------|
| Product YCS100 | | |
| Footswitch | PCB# M600 | Sheet 4 of 4 |
| Date: Thu Mar 08, 2007 | Rev:2V00 | YsType:- |
| Filename: M600-2V00sch.SCH2002 | | |

YCS 100



WIRED FOR 245V E

YCS 100



WIRED FOR 100V JAPAN