



SERVICE MANUAL

MODEL TYPE: YS1036

YCS100H

WEB ACCESS: <http://www.yorkville.com>

WORLD HEADQUARTERS CANADA

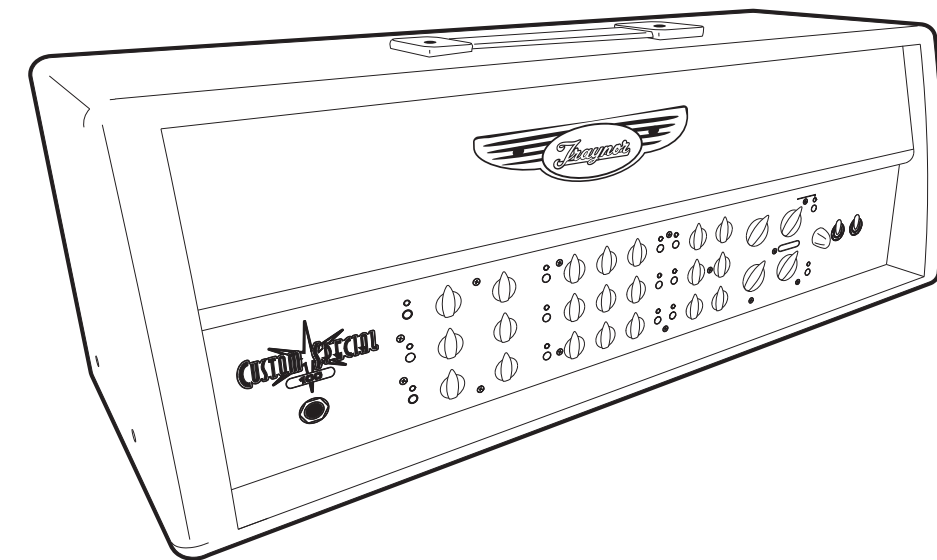
Yorkville Sound
550 Granite Court
Pickering, Ontario
L1W-3Y8 CANADA

Voice: (905) 837-8481
Fax: (905) 837-8746

U.S.A.

Yorkville Sound Inc.
4625 Witmer Industrial Estate
Niagara Falls, New York
14305 USA

Voice: (716) 297-2920
Fax: (716) 297-3689



Quality and Innovation Since 1963
Printed in Canada

IMPORTANT SAFETY INSTRUCTIONS



This lightning flash with arrowhead symbol, within an equilateral triangle, is intended to alert the user to the presence of uninsulated "dangerous voltage" within the product's enclosure that may be of sufficient magnitude to constitute a risk of electric shock to persons.

Ce symbole d'éclair avec tête de flèche dans un triangle équilatéral est prévu pour alerter l'utilisateur de la présence d'un « voltage dangereux » non-isolé à proximité de l'enceinte du produit qui pourrait être d'ampleur suffisante pour présenter un risque de choqué électrique.



S2125A

CAUTION AVIS

RISK OF ELECTRIC SHOCK
DO NOT OPEN

RISQUE DE CHOC ELECTRIQUE
NE PAS OUVRIR



The exclamation point within an equilateral triangle is intended to alert the user to the presence of important operating and maintenance (servicing) instructions in the literature accompanying the appliance.

Le point d'exclamation à l'intérieur d'un triangle équilatéral est prévu pour alerter l'utilisateur de la présence d'instructions importantes dans la littérature accompagnant l'appareil en ce qui concerne l'opération et la maintenance de cet appareil.

FOLLOW ALL INSTRUCTIONS

Instructions pertaining to a risk of fire,
electric shock, or injury to a person

CAUTION: TO REDUCE THE RISK OF ELECTRIC SHOCK, DO NOT REMOVE COVER (OR BACK).

NO USER SERVICEABLE PARTS INSIDE.

REFER SERVICING TO QUALIFIED SERVICE PERSONNEL.

SUIVEZ TOUTES LES INSTRUCTIONS

Instructions relatives au risque de feu,
choc électrique, ou blessures aux personnes

AVIS: AFIN DE REDUIRE LE RISQUE DE CHOC ELECTRIQUE, N'ENLEVEZ PAS LE COUVERT (OU LE PANNEAU ARRIERE) NE CONTIENT AUCUNE PIECE

REPARABLE PAR L'UTILISATEUR.

CONSULTEZ UN TECHNICIEN QUALIFIE POUR L'ENTRETIEN

Read Instructions: The Owner's Manual should be read and understood before operation of your unit. Please, save these instructions for future reference and heed all warnings.

Clean only with dry cloth.

Packaging: Keep the box and packaging materials, in case the unit needs to be returned for service.

Warning: To reduce the risk of fire or electric shock, do not expose this apparatus to rain or moisture. *Do not use this apparatus near water!*

Warning: When using electric products, basic precautions should always be followed, including the following:

Power Sources

Your unit should be connected to a power source only of the voltage specified in the owners manual or as marked on the unit. This unit has a polarized plug. Do not use with an extension cord or receptacle unless the plug can be fully inserted. Precautions should be taken so that the grounding scheme on the unit is not defeated.

Hazards

Do not place this product on an unstable cart, stand, tripod, bracket or table. The product may fall, causing serious personal injury and serious damage to the product. Use only with cart, stand, tripod, bracket, or table recommended by the manufacturer or sold with the product. Follow the manufacturer's instructions when installing the product and use mounting accessories recommended by the manufacturer.

The apparatus should not be exposed to dripping or splashing water; no objects filled with liquids should be placed on the apparatus.

Terminals marked with the "lightning bolt" are hazardous live; the external wiring connected to these terminals require installation by an instructed person or the use of ready made leads or cords.

Ensure that proper ventilation is provided around the appliance. Do not install near any heat sources such as radiators, heat registers, stoves, or other apparatus (including amplifiers) that produce heat.

No naked flame sources, such as lighted candles, should be placed on the apparatus.

Power Cord

Do not defeat the safety purpose of the polarized or grounding-type plug. A polarized plug has two blades with one wider than the other. A grounding type plug has two blades and a third grounding prong. The wide blade or the third prong are provided for your safety. If the provided plug does not fit into your outlet, consult an electrician for replacement of the obsolete outlet. The AC supply cord should be routed so that it is unlikely that it will be damaged. If the AC supply cord is damaged DO NOT OPERATE THE UNIT.

Unplug this apparatus during lightning storms or when unused for long periods of time.

Service

The unit should be serviced only by qualified service personnel.

Veillez Lire le Manuel: Il contient des informations qui devraient être comprises avant l'opération de votre appareil. Conservez.

Gardez S.V.P. ces instructions pour consultations ultérieures et observez tous les avertissements.

Nettoyez seulement avec le tissu sec.

Emballage: Conservez la boîte au cas où l'appareil devait être retourner pour réparation.

Avertissement: Pour réduire le risque de feu ou la décharge électrique, n'exposez pas cet appareil à la pluie ou à l'humidité. *N'utilisez pas cet appareil près de l'eau!*

Attention: Lors de l'utilisation de produits électrique, assurez-vous d'adhérer à des précautions de bases incluant celle qui suivent:

Alimentation

L'appareil ne doit être branché qu'à une source d'alimentation correspondant au voltage spécifié dans le manuel ou tel qu'indiqué sur l'appareil. Cet appareil est équipé d'une prise d'alimentation polarisée. Ne pas utiliser cet appareil avec un cordon de raccordement à moins qu'il soit possible d'insérer complètement les trois lames. Des précautions doivent être prises afin d'éviter que le système de mise à la terre de l'appareil ne soit désengagé.

Risque

Ne pas placer cet appareil sur un chariot, un support, un trépied ou une table instables. L'appareil pourrait tomber et blesser quelqu'un ou subir des dommages importants. Utiliser seulement un chariot, un support, un trépied ou une table recommandés par le fabricant ou vendus avec le produit. Suivre les instructions du fabricant pour installer l'appareil et utiliser les accessoires recommandés par le fabricant.

Il convient de ne pas placer sur l'appareil de sources de flammes nues, telles que des bougies allumées.

L'appareil ne doit pas être exposé à des égouttements d'eau ou des éclaboussures et qu'aucun objet rempli de liquide tel que des vases ne doit être placé sur l'appareil.

Assurez que l'appareil est fourni de la propre ventilation. Ne procédez pas à l'installation près de source de chaleur tels que radiateurs, registre de chaleur, fours ou autres appareils (incluant les amplificateurs) qui produisent de la chaleur.

Les dispositifs marqués d'une symbole "d'éclair" sont des parties dangereuses au toucher et que les câblages extérieurs connectés à ces dispositifs de connexion extérieure doivent être effectués par un opérateur formé ou en utilisant des cordons déjà préparés.

Cordon d'Alimentation

Ne pas enlever le dispositif de sécurité sur la prise polarisée ou la prise avec tige de mise à la masse du cordon d'alimentation. Une prise polarisée dispose de deux lames dont une plus large que l'autre. Une prise avec tige de mise à la masse dispose de deux lames en plus d'une troisième tige qui connecte à la masse. La lame plus large ou la tige de mise à la masse est prévu pour votre sécurité. La prise murale est désuète si elle n'est pas conçue pour accepter ce type de prise avec dispositif de sécurité. Dans ce cas, contactez un électricien pour faire remplacer la prise murale. Évitez d'endommager le cordon d'alimentation. **N'UTILISEZ PAS L'APPAREIL** si le cordon d'alimentation est endommagé.

Débranchez cet appareil durant les orages ou si inutilisé pendant de longues périodes.

Service

Consultez un technicien qualifié pour l'entretien de votre appareil.

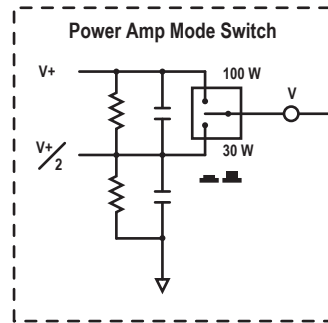
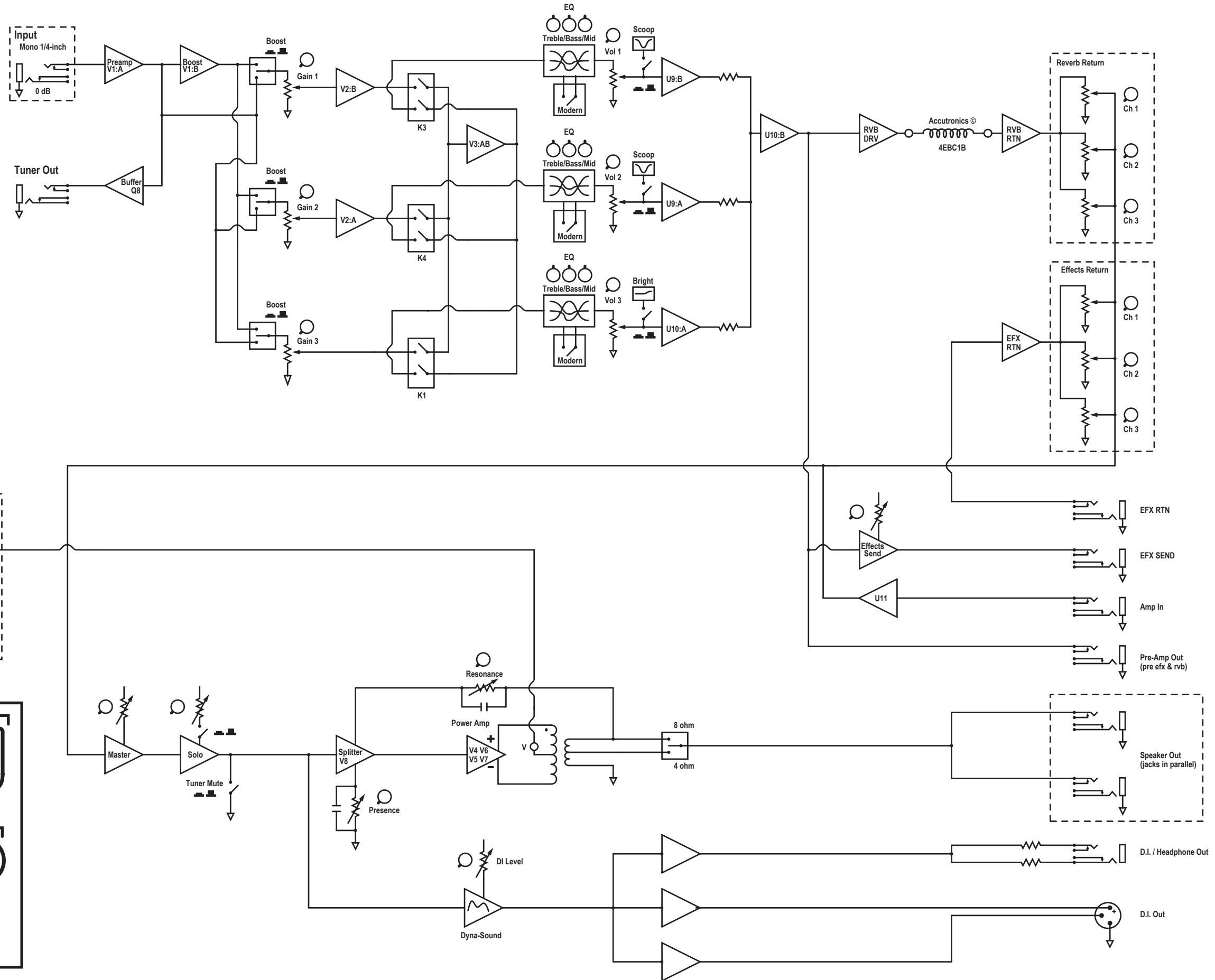
YCS100H Parts List 6/17/2009

YS #	Description	Qty.	YS #	Description	Qty.	YS #	Description	Qty.
5906	RED 3MM LED 1V9 20MA.4SPCER T&R	6	3890	36"90RCA DUAL RED-WHITE PREFAB CBL	1	4668	2.0W 220K 5%10MM BODY T&R RES	1
5907	YEL 3MM LED 1V9 20MA.4SPCER T&R	4	3923	XLR MALE PCB MT HORZ MTHOLE-V SNAP	1	4841	1/4W 220K 5% T&R RES	5
5908	GRN 3MM LED 1V9 20MA.4SPCER T&R	4	3451	EYELET SMALL 0.089 OD PLATED	19	6145	1/4W 249K 1%MINI T&R RES	19
6397	JEWELLED PILOT LAMP AMBER REG V1	1	2472	T3,15A GDA BUSSMANN 5X20MM FUSE	1	4843	1/4W 470K 5% T&R RES	11
6398	RED 5MM LED 1V5 20MA HIGH EFF	1	TFS-4	TRAYNOR QUAD FOOTSWCH 20' CORD	1	4844	1/4W 1M 5% T&R RES	13
6399	YEL 5MM LED 1V5 20MA HIGH EFF	1	8451	10" STRAP HANDLE, BLACK METAL ENDCAP	1	4845	1/4W 2M2 5% T&R RES	7
6438	1N4007 1000V 1A0 DIODE T&R	6	8604	10-32 T NUT	2	4751	1/4W 22M 5% T&R RES	2
6825	1N4148 75V 0A45 DIODE T&R	14	3977	QUAD XSISTOR TO220SPRING YELLOWZINC	1	3535	10.0" 9C-26AWG RIB 1 W/LCK HDR 098"	4
6888	HER508 1000V 3A0 DIODE ULTRAFAS	5	8889	RUBBER GROMMET #2183-034-BLK	8	3700	RELAY 2C 01AMP DC24 015MA PC-S	7
6461	1N5240BRL 10V0 0W5 ZENER 5% T&R	3	3438	IEC PWR SOC W/.205TAB &FUSE 10A250V	1	3537	ACC# 4EB3C1B LONG REVERB	1
6463	1N5251BRL 22V0 0W5 ZENER 5% T&R	1	3810	4" NYLON CABLE TIE	8	8870	#4 X 1/4 PAN PH TYPE A ZINC	2
6475	1N5262B 51V0 0W5 ZENER 5% T&R	1	8700	3/8" MOUNTING HOLE PLUG BLACK NYLON	1	8842	#4 X 5/16 PAN QUAD TYPE A JS500 BLK	2
6486	1N5244B 14V0 0W5 ZENER 5% T&R	1	8430	KNOB CHICKEN-BEAK YCV40	4	8832	6-32 X 1/4 PAN PH TAPTITE JS500	40
6822	1N4745A 16V0 1W0 ZENER 5% T&R	3	8431	YCS100H BUDGIE-BEAK KNOB	23	8807	6-32 X 5/16 PAN PH MS JS500	2
6871	MC7915CT TO220 N 15V0 REG V2	1	8633	KNOB ROUND PUSHBUTTON 1/4" BLACK	14	8801	6-32 X 3/8 PAN PH TAPTITE JS500	2
6872	MC7815CT TO220 P 15V0 REG V1	1	8649	BUTTON KNOB FLAT BLACK	1	8829	6-32 X 3/8 FLAT PH TAPTITE BO#C HEA	30
5101	BC550C TO92 NPN TRAN T&R TB	11	9921	KNOB 0-DEG GRY W/O COVERING	1	8755	#6 X 5/8 PAN PH TYPE A JS500 BLACK	8
5102	BC560C TO92 PNP TRAN T&R TB	4	3426	8' 3/16 SJT AC LINE CORD REMOVEV-CSA	1	8784	#6 X 7/16 PAN PH FRAMING BLACK PHOS	6
5114	MPSA92 TO92 PNP TRAN T&R TA	4	8264	LOGO TRAYNOR YBA/YCV EMBOSSED ALUM	1	8828	6-32 X 3/4 PAN PH TAPTITE JS500	4
5122	J109 TO92 NCH JFET T&R TC	3	3674	9 CIR CABLE HOLDER .098	4	8753	#10 X 1/2 PAN PH TYPE A JS500 BLACK	16
6734	IRG4PC50W TO247 NPN TRAN IGBT TM	1	8800	6-32 KEPS NUT ZINC	7	8727	#10 X 1" PAN PH TYPE A JS500 BLACK	4
6882	TL072CP IC FET DUAL OP AMP	9	8841	10-32 KEPS NUT TIN PLATED	1	8843	10-32 X 1 1/8 FLAT PH MS JS500	2
5404	_27P 100V 10%CAP T&R BEAD NPO	1	8890	1/4-20 CAGE NUT C79-88142027	8	8893	10-32 X 1 FLAT PHILIPS TT JS500 BLK	1
5197	220P 100V 2%CAP T&R RAD CER.2"NPO	3	8797	5/16-18 KEPS NUT JS500	4	8770	1/4-20 X 1 5/16 TRUSS PH MS JS500	8
5199	100P 100V 2%CAP T&R RAD CER.2"NPO	1	3796	ELASTOMER PAD TSIL 1.0X0.8	2	8780	5/16-18 X 3/4 CARRIAGE BOLT FT ZN	2
5277	220P 200V 5%CAP T&R RAD CER.2"NPO	1	8581	CUSTOM PBL TRANSISTOR SPACER	1	3741	.5 SPACER ID-.171 OD-.25 #912-500	4
5408	_47P 100V 10%CAP T&R BEAD NPO	7	4004	_9 CIR WAFER W/LCK VT 0.1"	4	3865	1/2 PLASTIC HEX SPACER #6	14
5201	470P 100V 5%CAP T&R RAD CER.2"NPO	2	2547	22AWG STRAN TC WIR JMP	10	8657	6-32 X 3/8" HEX SPACER ALUMINUM	12
5206	_1N 400V 5%CAP T&R RAD .2"FLM	14	4599	22AWG SOLID SC WIR T&R JMP	126	8682	#4 TEFLON WASHER .125ID .281OD .031	1
5208	_2N2 400V 5%CAP T&R RAD .2"FLM	2	2006	1.0W 1R 5%FLAME PROOF T&R RES	1	8482	3/8 1D FLAT WASHER	1
5273	_1N5 200V 5%CAP T&R RAD CER.2"NPO	2	2008	1.0W 10R 5%FLAME PROOF T&R RES	4	8488	3/8 INT TOOTH LOCKWASHE ZINC	1
5275	_3N3 100V 5%CAP T&R RAD .2"FLM	1	4896	1/4W 15R 5% T&R RES	1	8818	3/4 OD X 3/8 ID X .080 THICK WASHER	4
5816	680P 100V 5%CAP T&R RAD CER.2"NPO	1	4612	1/2W 18R 5% T&R RES	2	8817	#10 FLAT WASHER FOR 3/16" BOLT	8
5204	_10N 100V 10%CAP T&R RAD .2"FLM	4	4817	1/4W 47R 5% T&R RES	8	3424	DPDT SLID SW PCMT H GOLD CONTACTS	1
5209	_4N7 250V 5%CAP T&R RAD .2"FLM	6	2019	1/8W 100R0 1%FLAME PROOF T&R RES	2	3436	DPDT PUSH SW PCMT H BREAK B4 MAKE	1
5210	_22N 100V 10%CAP T&R RAD .2"FLM	3	4652	1/2W 100R 5% T&R RES	2	3439	DPDT MINI PC VERT MOMENTARY	3
5224	_47N 100V 10%CAP T&R RAD .2"FLM	8	4735	1.0W 100R 5% T&R RES	4	3440	4PDT MINI VERT ALT SWITCH	3
5272	_6N8 100V 5%CAP T&R RAD .2"FLM	1	4667	1/2W 270R 5% T&R RES	1	3522	DPDT MINI PC VERT SNP ALT	8
5834	_10N 250V 20%CAP BLK RAD POLY FLM	4	4736	5.0W 390R 5% BLK RES	1	3554	DPST TOGGLE SW QUICK .250" 4 TERM	1
5841	_47N 250V 10%CAP RAD POLYFILM BULK	1	4821	1/4W 470R 5% T&R RES	4	3698	SPST ROKR SW QUIK 180" AC PWR BL/BL	1
6435	_22N 275V 20%CAP BLK 'X2' 15MM AC	1	4871	1/4W 560R 5% T&R RES	1	6544	DPDT TOGGLE SW QUICK .250" 6 TERM	1
6451	_4N7 250V 20%CAP BLK 'Y' 10MM AC	1	5019	1/4W 620R 5%MINI T&R RES	7	3731	SPRING RETAINER FOR OUTPUT TUBE	4
5212	100N 63V 5%CAP T&R RAD .2"FLM	1	4873	1/4W 680R 5% T&R RES	1	3732	9 PIN PC MOUNT TUBE SOCKET BE	4
5226	_68N 100V 5%CAP T&R RAD .2"FLM	1	4822	1/4W 820R 5% T&R RES	4	3984	8 PIN PC MOUNT TUBE SOCKET BE	4
5227	_82N 100V 5%CAP T&R RAD .2"FLM	1	2050	1/4W 1K FUSIBLE T&R RES	1	12AX7B	12AX7 DUAL TRIODE PREAMP TUBE	4
5228	100N 100V 5%CAP T&R RAD .2"FLM	19	4623	1/2W 1K 5% T&R RES	4	EL34EH	EL34 E.H. EARLY MULLARD STYLE	4
5229	150N 63V 10%CAP T&R RAD .2"FLM	1	4823	1/4W 1K 5% T&R RES	7	1403	YCS100H TOROID COVER VR 122 X 65	1
5231	220N 63V 10%CAP T&R RAD .2"FLM	5	4802	1/4W 1K21 1% T&R RES	2	1404	TOROID COVER VR 130 X 70	1
5233	330N 63V 5%CAP T&R RAD .2"FLM	6	4624	1/2W 1K5 5% T&R RES	3	CH1332	120-100VAC 60-50HZ YCS100H T'R	1
5602	330N 250VDC 10%CAPBLK RAD POLYE FLM	4	4824	1/4W 1K5 5% T&R RES	8	CH1332M	YCS100H OUTPUT XFM	1
5882	220N 250VDC 10%CAP BLK RAD POLY FLM	1	4791	1/4W 1K54 1% T&T RES	2			
5240	680N 63V 10%CAP T&R RAD .2"FLM	1	5005	2.0W 1K8 5% T&R RES	4			
5266	680N 250V 20%CAP BLK 'X2' 30MM AC	1	4705	2.0W 2K2 5% BLK RES	1			
5629	_10U 160V 20%CAP BLK 10X13MM EL	1	4714	1/4W 2K21 1% T&R RES	3			
5631	_22U 50V 20%CAP T&R 6X7MM .2"EL	14	5006	1.0W 2K7 5% T&R RES	4			
5958	_22U 350V 20%CAP BLK 13X25 EL	10	4826	1/4W 3K3 5% T&R RES	1			
5961	_33U 16V 20%CAP T&R RAD .2"NP	6	4827	1/4W 4K7 5% T&R RES	13			
5267	100U 25V 20%CAP T&R RAD .2"EL	2	4628	1/2W 6K8 5% T&R RES	1			
5914	100U 63V 20%CAP BLK 10X13MM EL	1	4828	1/4W 6K8 5% T&R RES	6			
5957	470U 350V 20%CAP BLK 30X50 EL	2	4863	1/4W 8K2 5% T&R RES	2			
5888	2200U 25V 20%CAP BLK 16X25MM EL	2	4829	1/4W 10K 5% T&R RES	24			
6541	RCA SNGL PCB MT HORZ K901	2	5031	1.0W 10K0 5% T&R	1			
4423	_20K 15AAUDIO 9MM P32	12	6116	1/4W 10K0 1%MINI MF T&R RES	8			
4420	_50K B LIN 9MM HORIZONTAL P28	3	4830	1/4W 15K 5% T&R RES	1			
4424	100K 1B LIN 9MM P32	3	4832	1/4W 22K 5% T&R RES	1			
4425	500K 15AAUDIO 9MM P32	10	4833	1/4W 27K 5% T&R RES	3			
713	25 X 20 X 50 2 MIL PLASTIC BAG	1	4840	1/4W 33K 5% T&R RES	1			
3976	SNAP ON 0.843" INSULATING BUSHING	2	4868	1/4W 36K 5% T&R RES	1			
8522	RUBBER BUMPER WITH WASHER -SMALL-	4	4853	1/4W 39K 5% T&R RES	2			
8570	CORNER,2 LEGS NOTCED BLACK POWDER C	8	4834	1/4W 47K 5% T&R RES	23			
3467	CLIP 205X032 14-16AWG DISC/INSL	2	4803	1/4W 49K9 1% T&R RES	3			
3478	CLIP 205/187X032 18-22AWG DISCO/INS	3	4835	1/4W 56K 5% T&R RES	3			
3489	CLIP 250X032 18-22AWG DISCO/INSL	6	4836	1/4W 68K 5% T&R RES	7			
3490	CLIP 250X032 14-16AWG DISCO/INSL	6	4838	1/4W 100K 5% T&R RES	14			
3601	RING TERMINAL 16AWG WIRE & #8 SCREW	1	4776	1/4W 113K 1% T&R RES	5			
3682	250 MALE PCB TAB REEL	18	4851	1/4W 120K 5% T&R RES	3			
3450	1/4" JCK PCB MT ALL-GOLD SKT	1	4790	2.0W 150K 5%10MM BODY T&R RES	2			
3427	MIDI JCK PCB MT HORZ 5PIN DIN	1	4839	1/4W 150K 5% T&R RES	2			
3498	1/4" JCK PCB MT HORZ	8	4849	1/4W 180K 5% T&R RES	4			
3921	1/4" JCK PCB MT VERT STER RT SWT	1	4886	1/4W 200K 5% T&R RES	4			

MODEL TYPE: YS1036

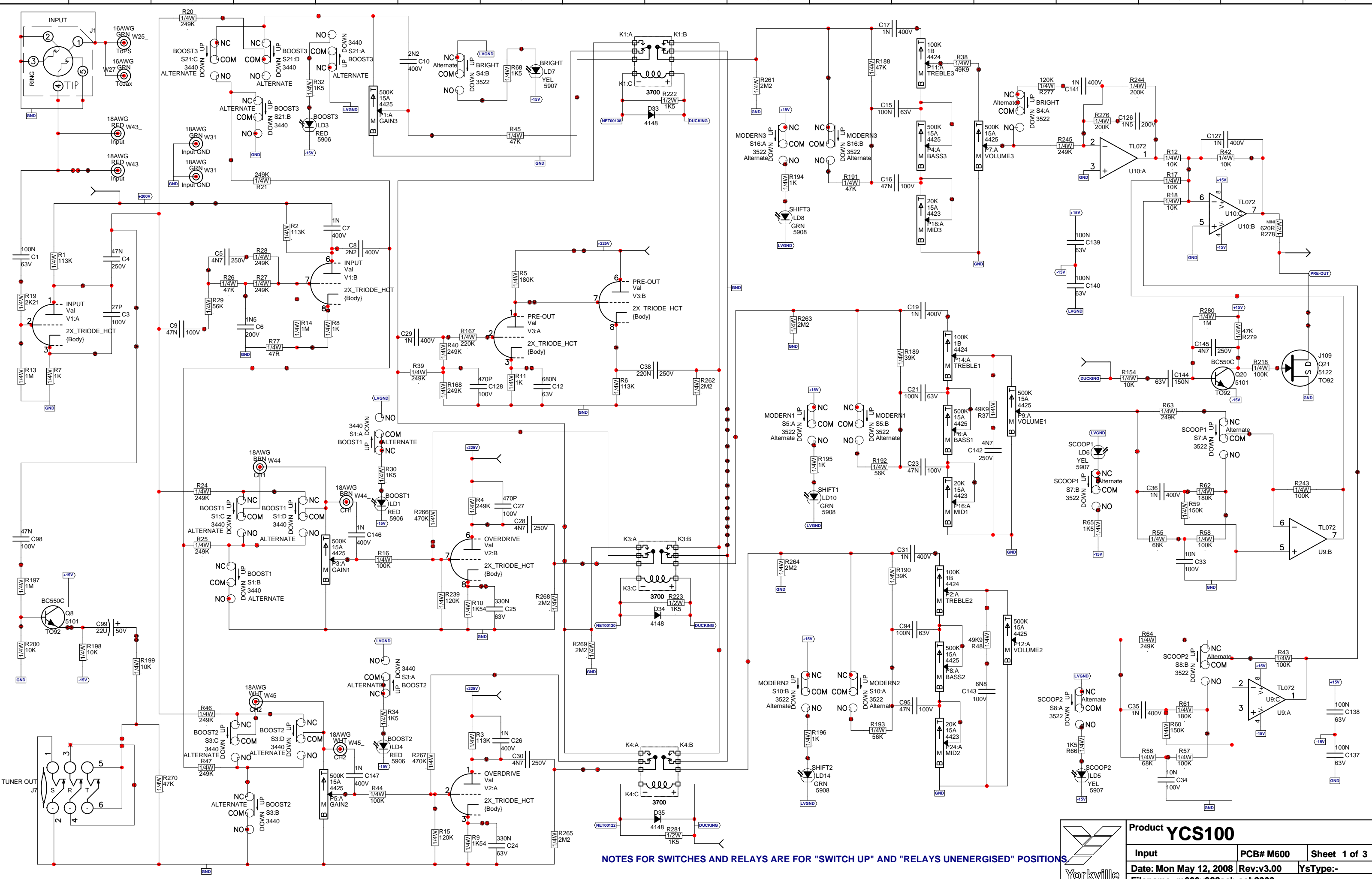
Block Diagram for YCS100H

DESIGNED AND MANUFACTURED BY YORKVILLE SOUND



SPLITTER		PREAMP	
12AX7 V8	12AX7 V3	12AX7 V2	12AX7 V1
POWER			
EL34 V7	EL34 V6	EL34 V5	EL34 V4

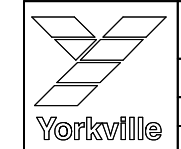
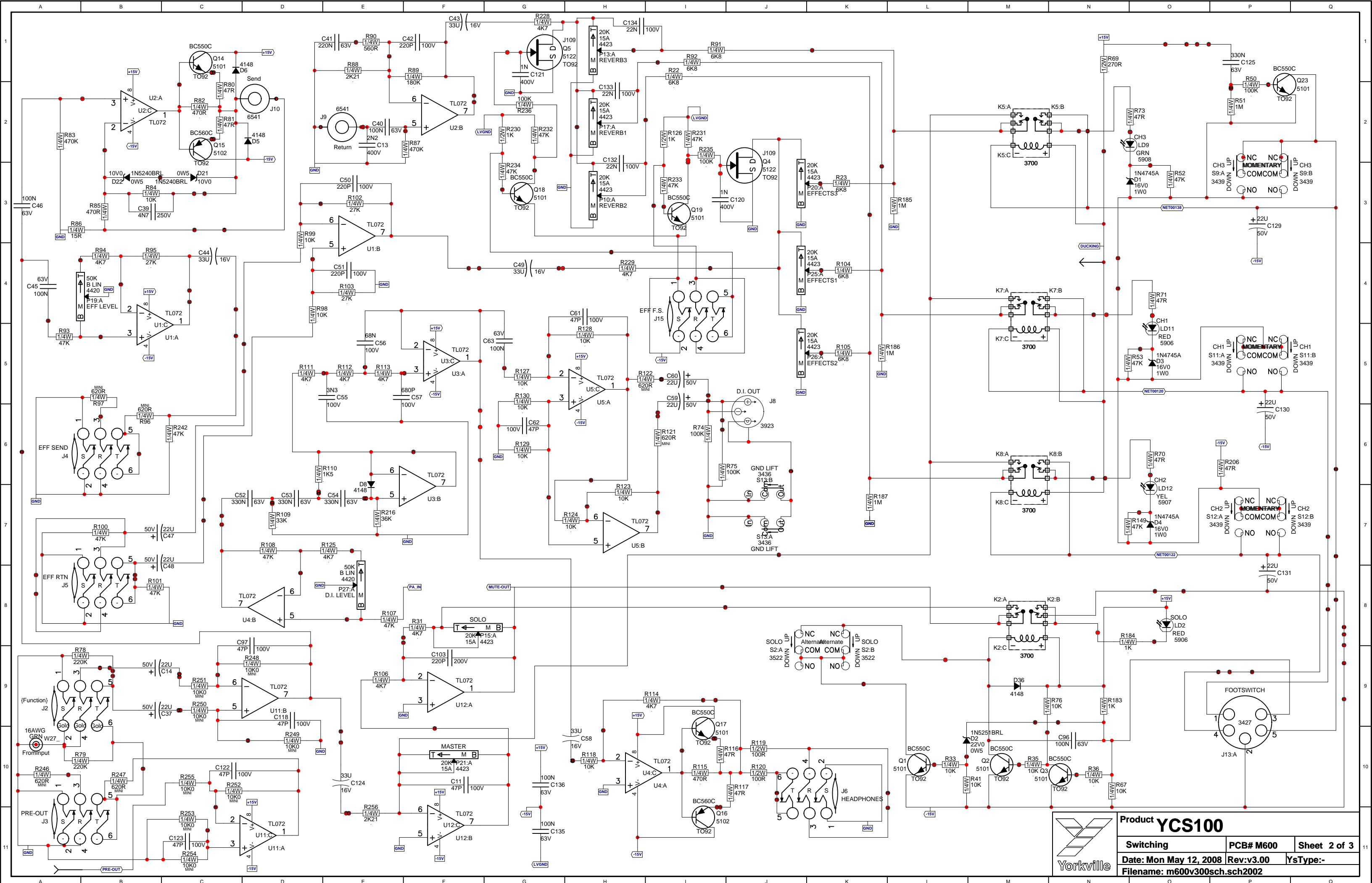
DISCONNECT POWER WHEN REPLACING TUBES
DÉBRANCHÉ L'APPAREIL AVANT DE REMPLACER LES LAMPES

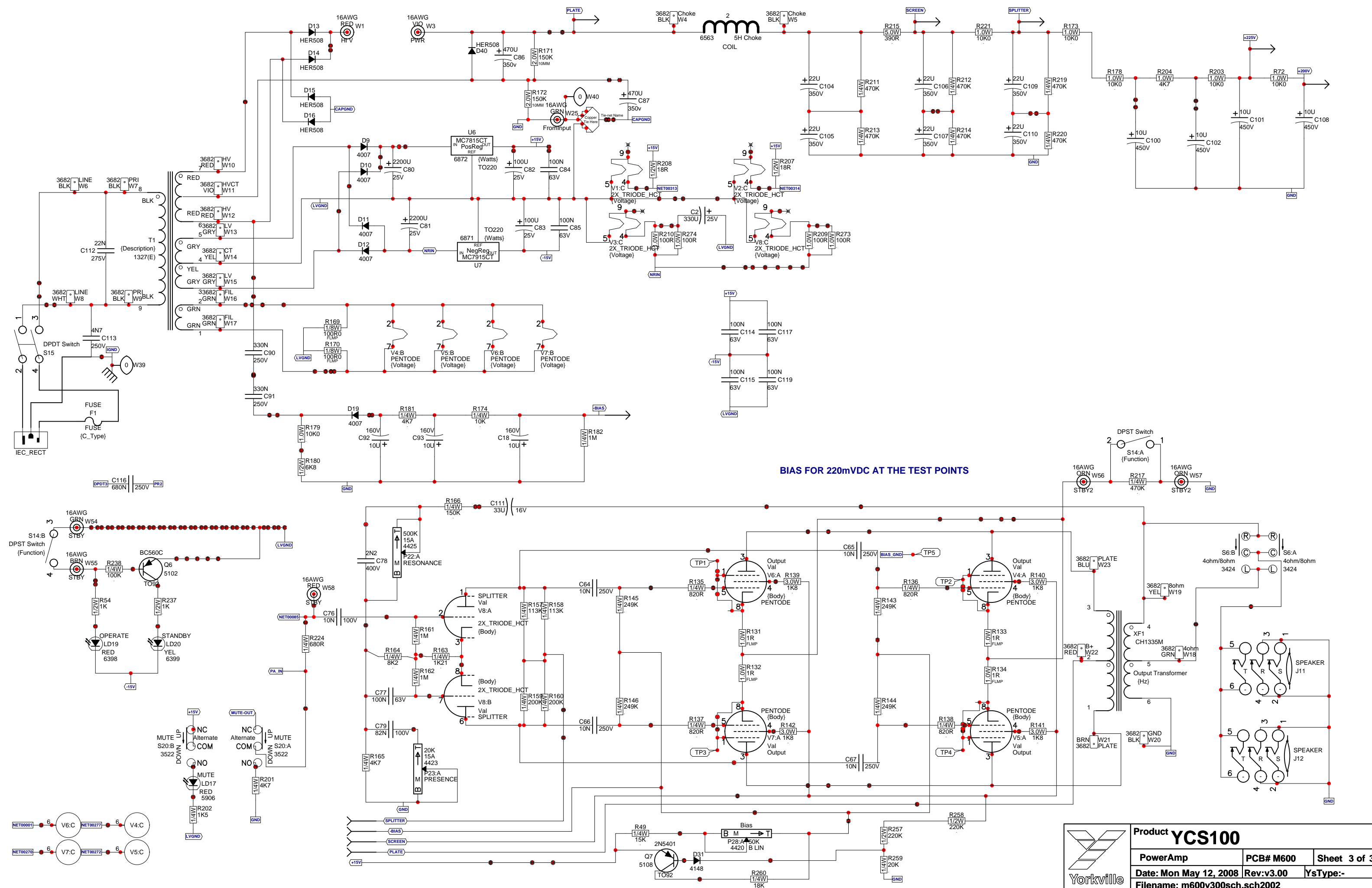


NOTES FOR SWITCHES AND RELAYS ARE FOR "SWITCH UP" AND "RELAYS UNENERGISED" POSITIONS.




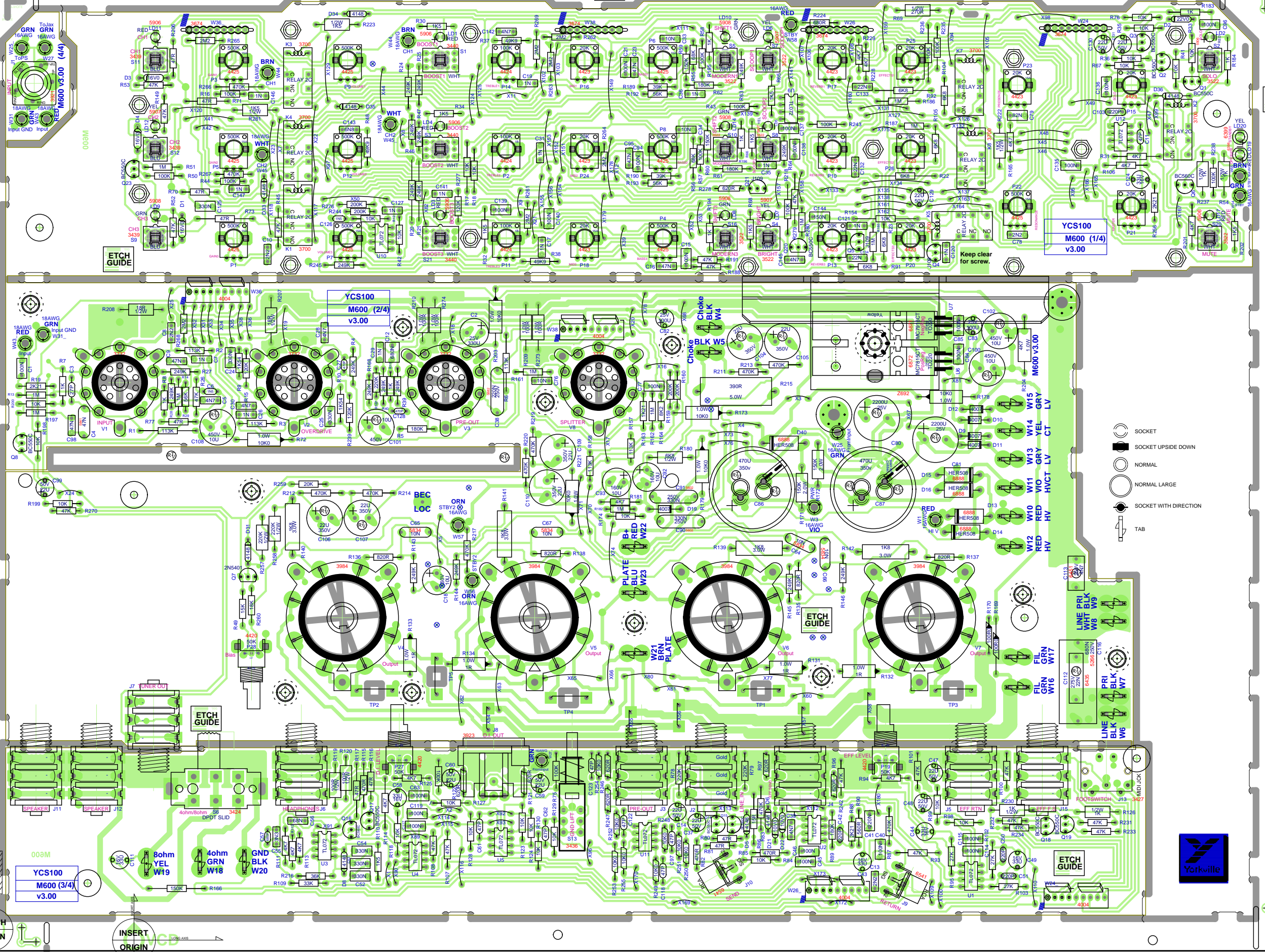
Product YCS100		
Input	PCB# M600	Sheet 1 of 3
Date: Mon May 12, 2008	Rev:v3.00	YsType:-
Filename: m600v300sch.sch2002		





BIAS FOR 220mVDC AT THE TEST POINTS

			Product YCS100		
			PowerAmp	PCB# M600	Sheet 3 of 3
Date: Mon May 12, 2008			Rev:v3.00		YsType:-
Filename: m600v300sch.sch2002					



ETCH GUIDE

ETCH GUIDE

YCS100
M600 (1/4)
v3.00

YCS100
M600 (2/4)
v3.00

YCS100
M600 (3/4)
v3.00

FILE GRN W16
FILE GRN W17
LINE PRK W18
LINE PRK W19

- SOCKET
- SOCKET UPSIDE DOWN
- NORMAL
- NORMAL LARGE
- SOCKET WITH DIRECTION
- TAB



SEE LAYOUT DOCUMENTATION

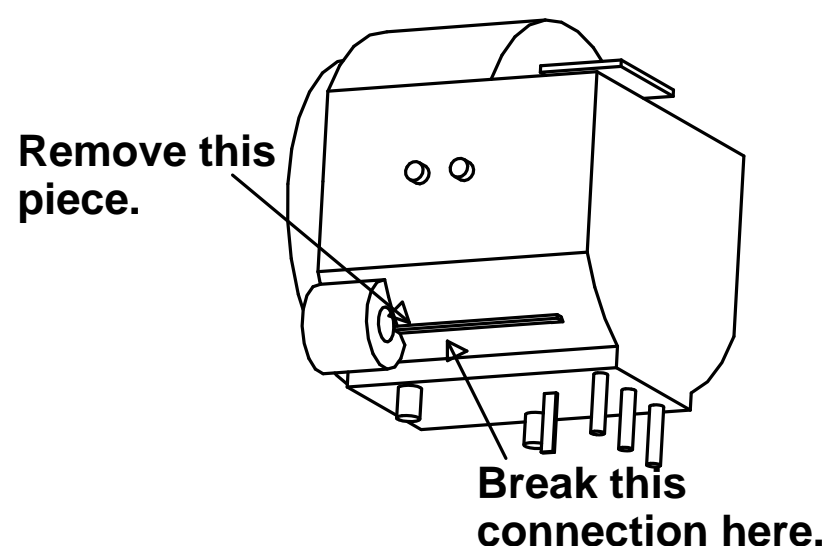


SEE LAYOUT DIAGRAM



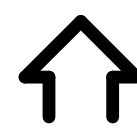
M600 PRODUCTION NOTES

1. BEND THE SUPPORT LEADS ON THE FOUR POWER TUBE SOCKETS AFTER INSERTION.
2. USE SOLDER JIG FOR WAVESOLDERING.
3. BIAS POWER TUBES FOR 220mVDC AT THE TEST POINTS
4. CUT THE CHASSIS GROUND PIN ON THE #3923 XLR JACK.





SEE LAYOUT DIAGRAM



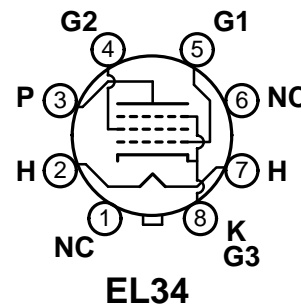
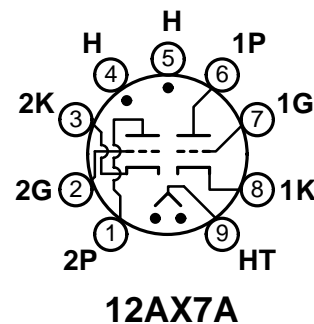
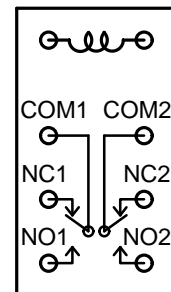
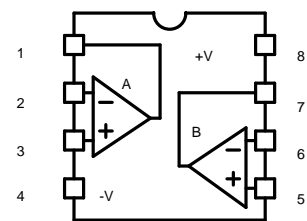
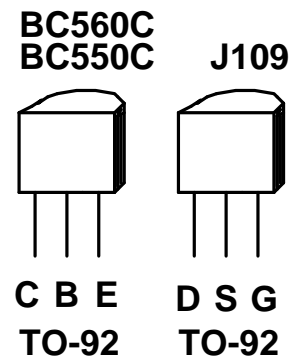
M600 HISTORY

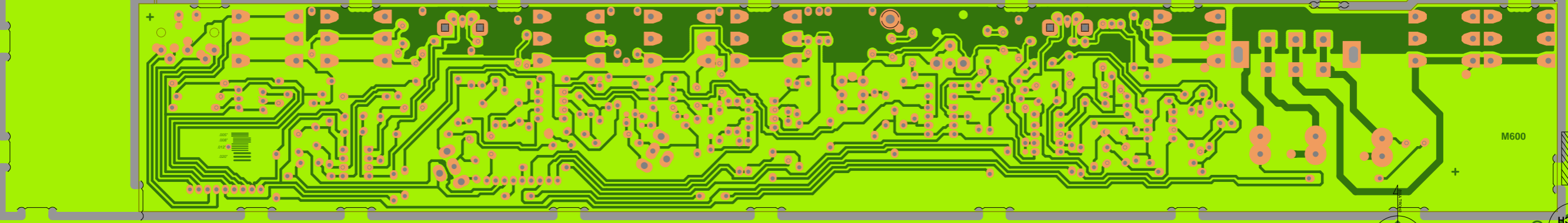
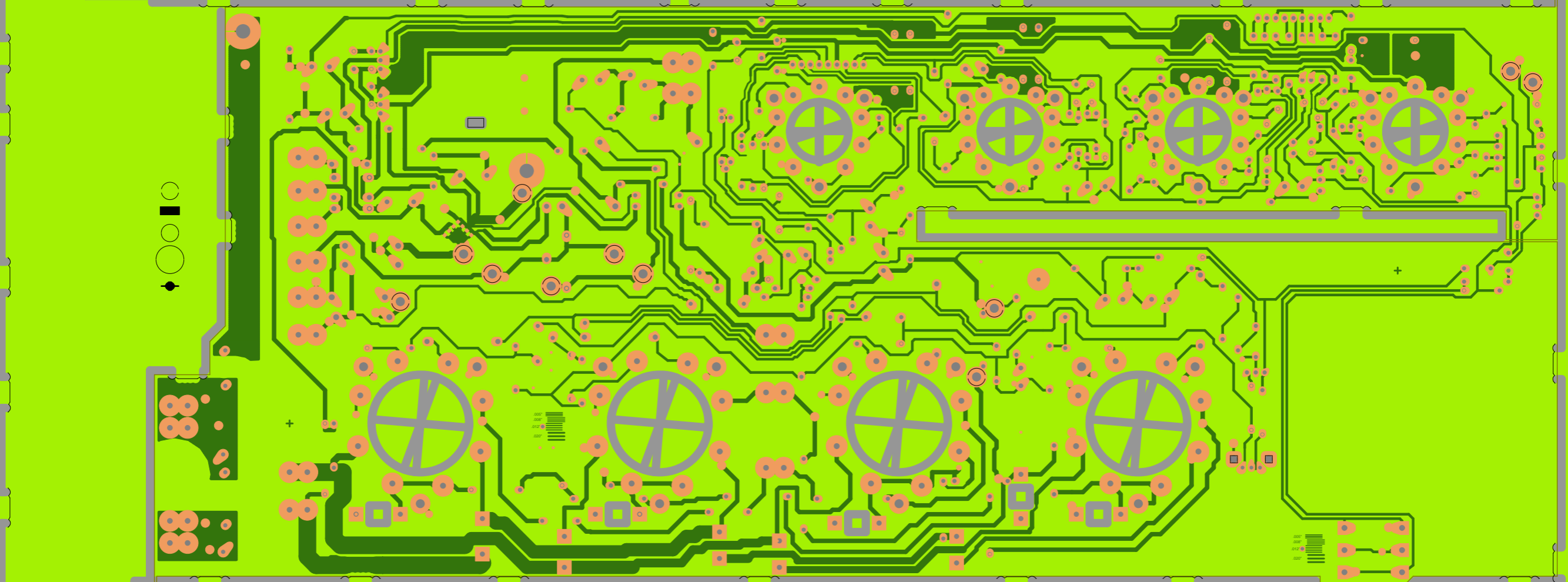
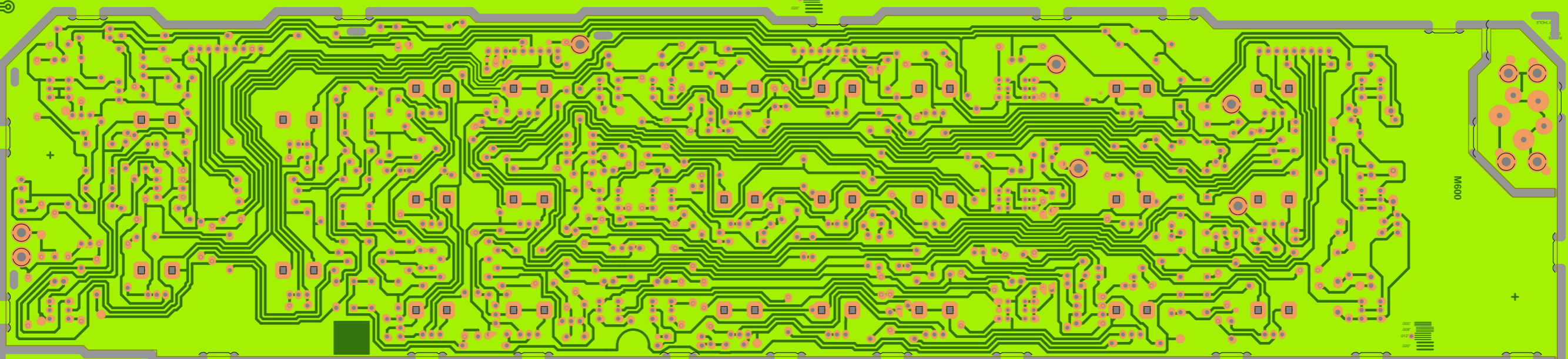
MODEL(S):- YCS100			
#	DATE	VER#	DESCRIPTION OF CHANGE
1	12 July, 2005	1.00p3	1st proto of new control layout
2	.	.	All parts force updated with attributes
3	19 July, 2005	1.00p4	Added two breaks at input jacks, RTV holes to AC caps
4	.	.	Chg punching for P27,19 to 0.395", slot for S6 to 0.5"x0.24"
5	20 Feb, 2006	.	Finish final tweaks. Add test points
6	17 Apr, 2006	.	Update print window
7	18 May, 2006	1.00	Make final proto value changes. Move bias pot away from chassis 0.275" to allow for cap. Double the breaks between boards. Delete footswitch circuit.
8	.	.	.
9	.	.	.
10	24 May, 2006	.	Update all parts modified since last force update.
11	.	.	Change ribbon cables to connectors and wafers.
12	25 May, 2006	.	Fixed padstyles and textstyles
13	19 June, 2006	.	Flipped Nodes 1278, 1279, 1325, 1330 to top.
1	5 Jul, 2006	1V01	HA, pc#7149, change R259 #4831 with #4832
2	.	.	PC#7141, FORCE UPDATE RCA JACK #6541
3	31 Aug, 2006	1V02	Rep X104 with R224-680r. Add eyelet for stby switch wire
4	.	.	Change wire colours of w54 and w55. Move AC x caps and copper pour away from board edge.
5	.	.	.
6	6 Sept, 2006	.	Added test node to NET00085 & NET00355 and extra nodes to NET00108 & PA_IN
7	.	.	.
8	OCT/30/2006	1.03	PC#7171 R5 113K->180K, R167 47K->220K DELETE C13
9	.	.	R166 47K -> 100K, C78 10n -> 3n3
10	Dec 28, 2006	2.00	Delete R275, R275. Replace R208, R207 4735 with 4612
11	.	.	Move X117, X22 to other side of relays. All 5228->5212.
12	12 May 2008	3.00	Power supply and biasing modifications.
13	.	.	.

M600 POT LIST

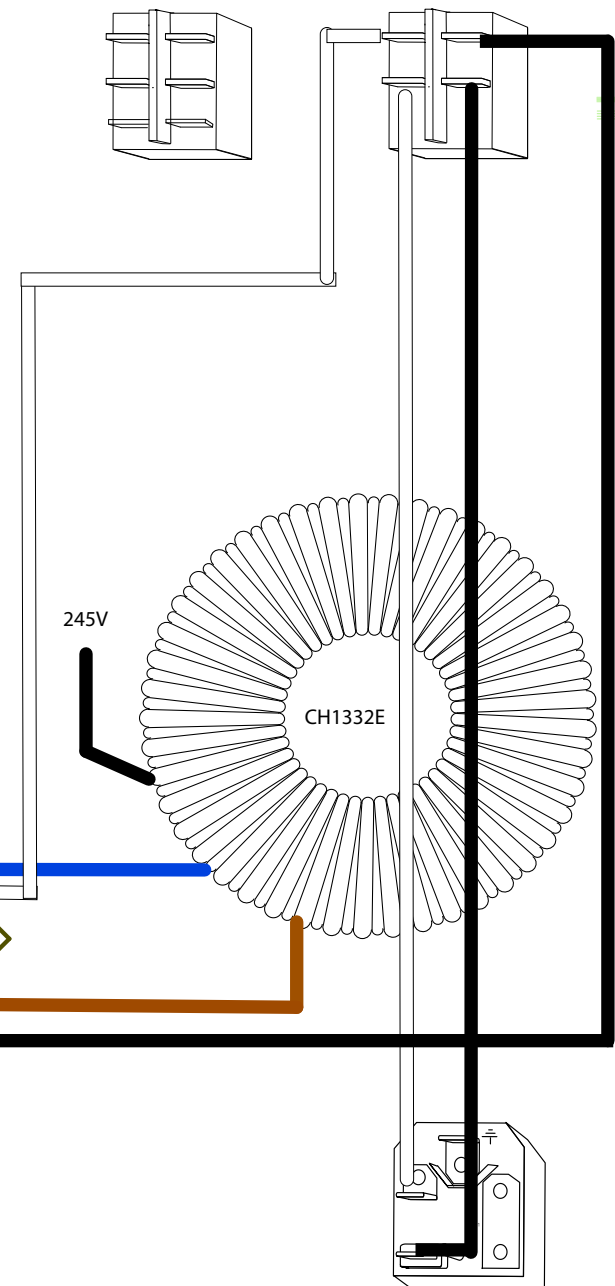
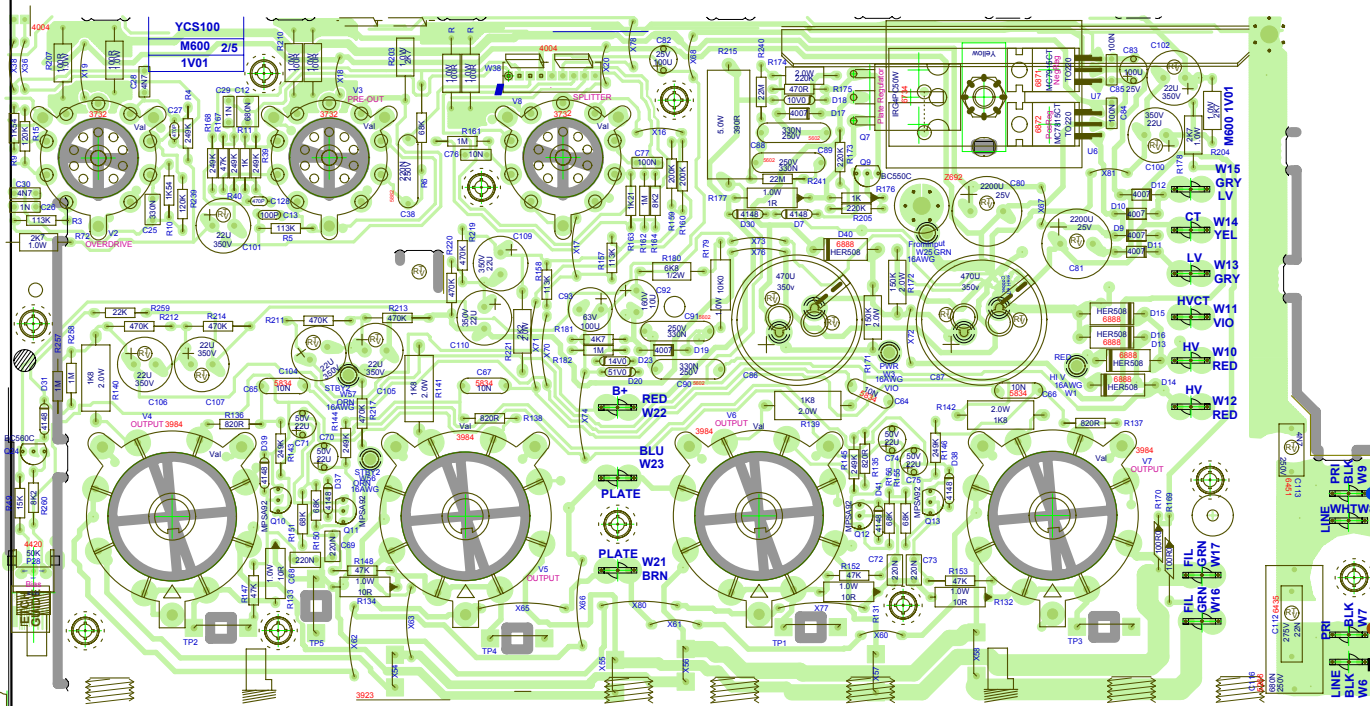
MODEL(S):- YCS100				
REF	FUNCTION	PART#	KNOB	{NEW}
P1,P3,P5	GAIN3,1,2	4425	K	N
P2,P11,P14	TREBLE2,3,1	4424	K	N
P4,P6,P8	BASS3,1,2	4425	K	N
P7,P9,P12	VOLUME3,1,2	4425	K	N
P10,P13,P17	REVERB2,3,1	4423	K	N
P15	SOLO	4423	K	N
P16,P18,P24	MID1,3,2	4423	K	N
P19	EFFECTS LEVEL	4420	K	N
P20,P25,P26	EFFECTS3,1,2	4423	K	N
P21	MASTER	4423	K	N
P22	RESONANCE	4425	K	N
P23	PRESENCE	4423	K	N
P27	D.I. LEVEL	4420	K	N
R	F	P	K	N
R	F	P	K	N
R	F	P	K	N
R	F	P	K	N
R	F	P	K	N
R	F	P	K	N
R	F	P	K	N
R	F	P	K	N
R	F	P	K	N
R	F	P	K	N

LEAD/PIN REFERENCE



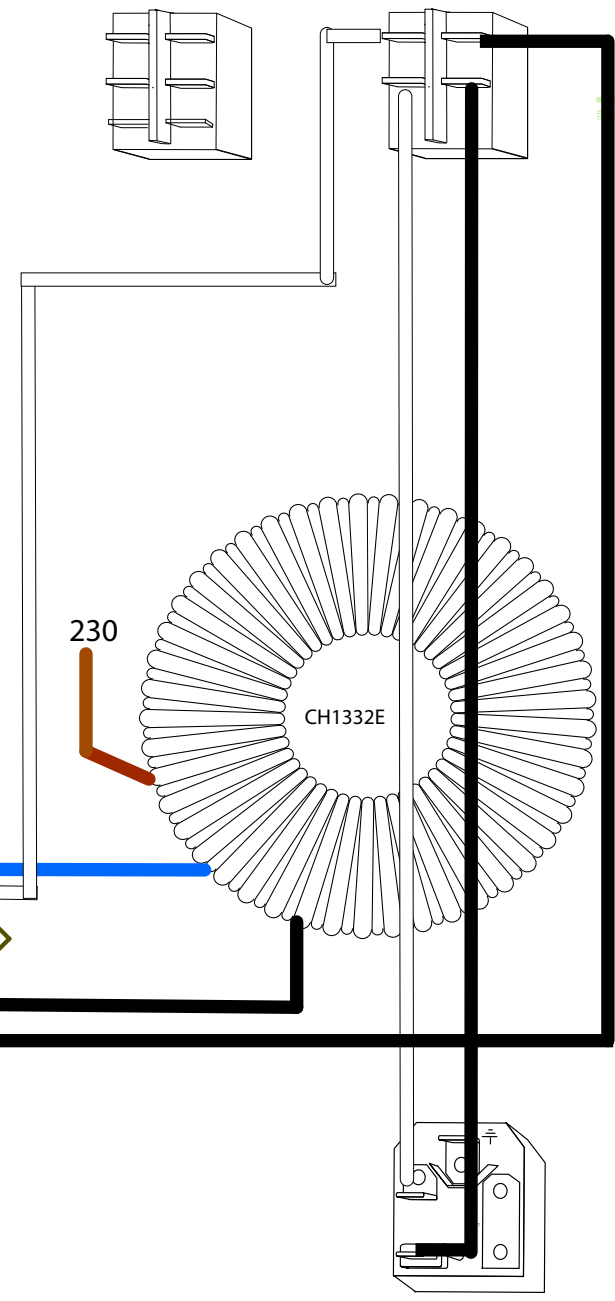
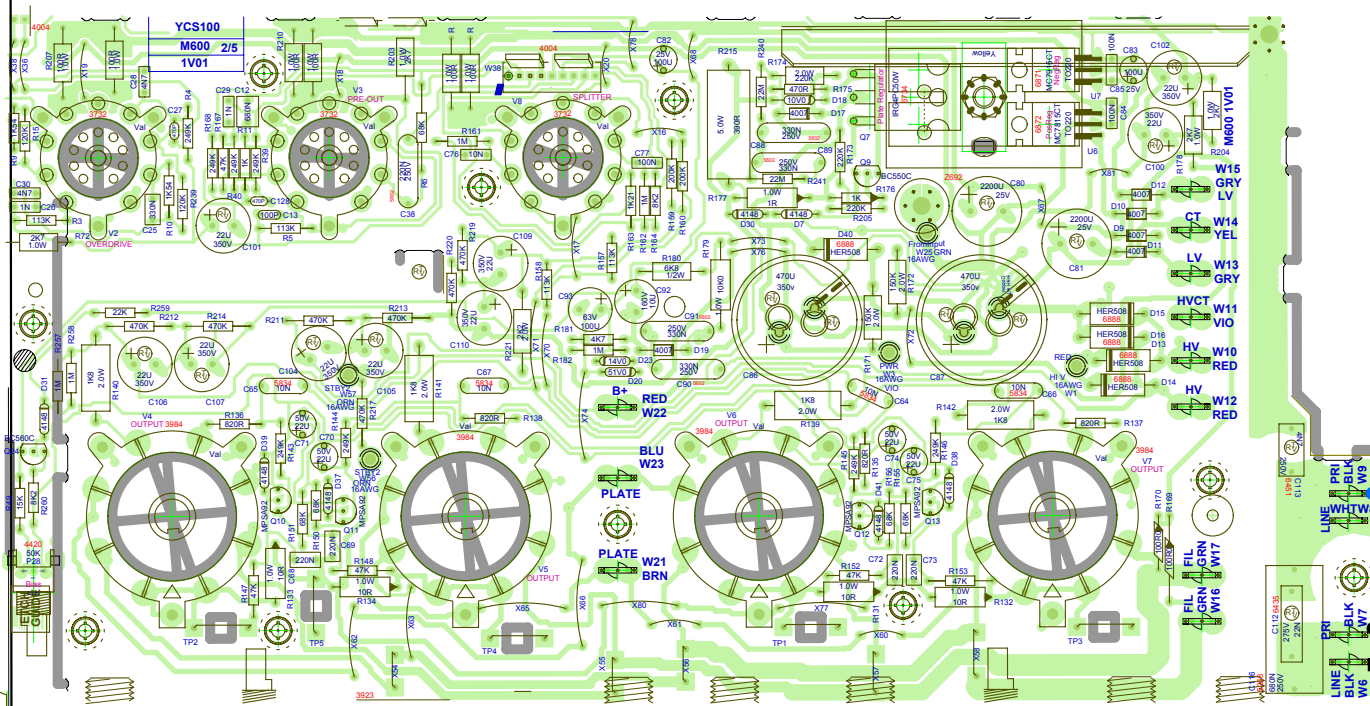


YCS 100



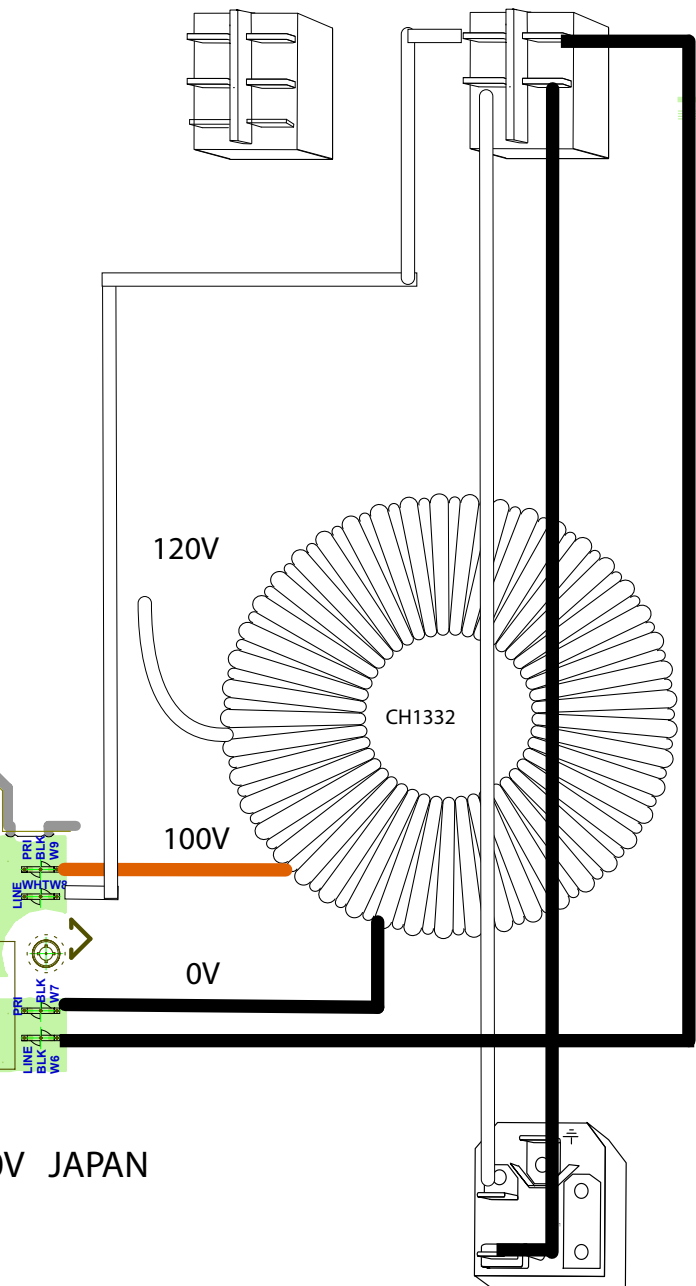
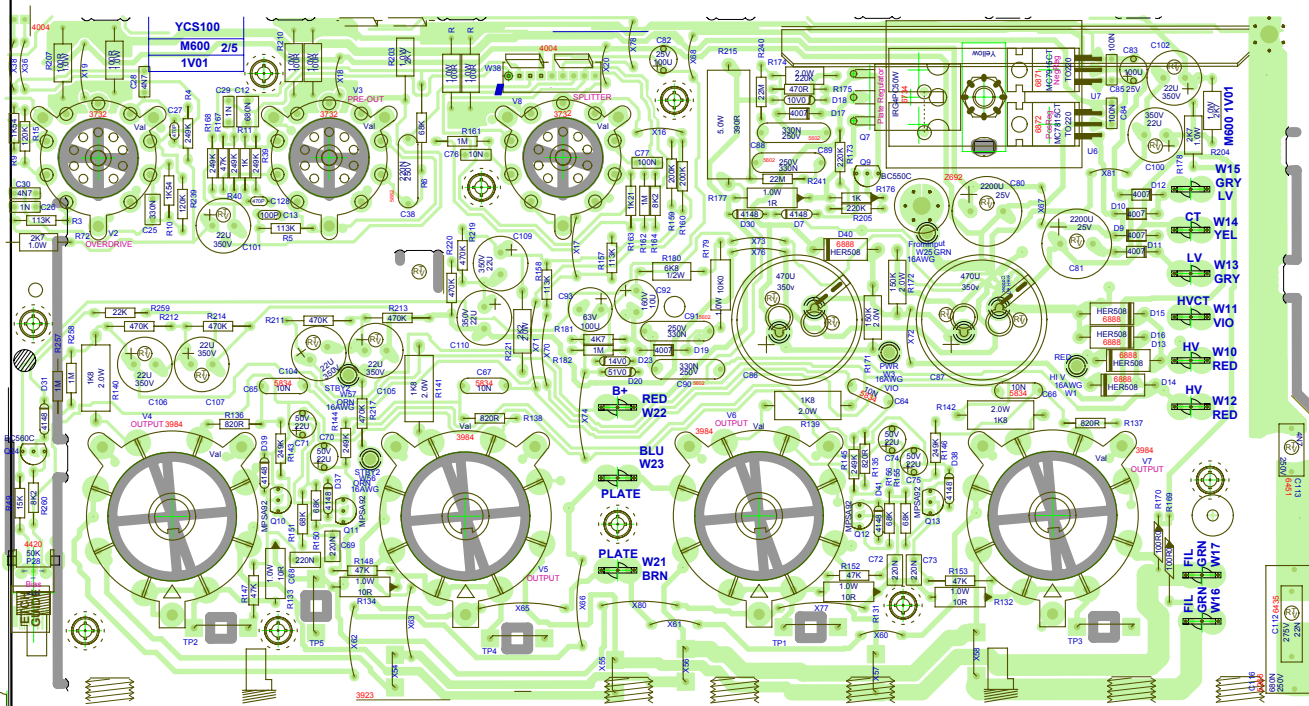
WIRED FOR 230V CE

YCS 100



WIRED FOR 245V E

YCS 100



WIRED FOR 100V JAPAN