



# ***SERVICE MANUAL***

MODEL TYPE: YS1094

## ***Traynor YGL1***

WEB ACCESS: <http://www.yorkville.com>

### **WORLD HEADQUARTERS CANADA**

**Yorkville Sound**  
550 Granite Court  
Pickering, Ontario  
L1W-3Y8 CANADA

Voice: (905) 837-8481  
Fax: (905) 837-8746

### **U.S.A.**

**Yorkville Sound Inc.**  
4625 Witmer Industrial Estate  
Niagara Falls, New York  
14305 USA

Voice: (716) 297-2920  
Fax: (716) 297-3689



**Quality and Innovation Since 1963**  
Printed in Canada

# IMPORTANT SAFETY INSTRUCTIONS



This lightning flash with arrowhead symbol, within an equilateral triangle, is intended to alert the user to the presence of uninsulated "dangerous voltage" within the product's enclosure that may be of sufficient magnitude to constitute a risk of electric shock to persons.

Ce symbole d'éclair avec tête de flèche dans un triangle équilatéral est prévu pour alerter l'utilisateur de la présence d'un « voltage dangereux » non-isolé à proximité de l'enceinte du produit qui pourrait être d'ampleur suffisante pour présenter un risque de choc électrique.



## CAUTION AVIS

**RISK OF ELECTRIC SHOCK  
DO NOT OPEN**

**RISQUE DE CHOC ELECTRIQUE  
NE PAS OUVRIR**



The exclamation point within an equilateral triangle is intended to alert the user to the presence of important operating and maintenance (servicing) instructions in the literature accompanying the appliance.

Le point d'exclamation à l'intérieur d'un triangle équilatéral est prévu pour alerter l'utilisateur de la présence d'instructions importantes dans la littérature accompagnant l'appareil en ce qui concerne l'opération et la maintenance de cet appareil.

## FOLLOW ALL INSTRUCTIONS

**Instructions pertaining to a risk of fire,  
electric shock, or injury to a person**

**CAUTION: TO REDUCE THE RISK OF ELECTRIC  
SHOCK, DO NOT REMOVE COVER (OR BACK).**

**NO USER SERVICEABLE PARTS INSIDE.**

**REFER SERVICING TO QUALIFIED SERVICE PERSONNEL.**

**THIS DEVICE IS FOR INDOOR USE ONLY!**

## SUIVEZ TOUTES LES INSTRUCTIONS

**Instructions relatives au risque de feu,  
choc électrique, ou blessures aux personnes**

**AVIS: AFIN DE REDUIRE LES RISQUE DE CHOC ELECTRIQUE,  
N'ENLEVEZ PAS LE COUVERT (OU LE PANNEAU ARRIERE)**

**NE CONTIENT AUCUNE PIECE REPARABLE PAR L'UTILISATEUR.**

**CONSULTEZ UN TECHNICIEN QUALIFIE POUR L'ENTRETIEN**

**CE PRODUIT EST POUR L'USAGE À L'INTÉRIEUR SEULEMENT**

**Read Instructions:** The Owner's Manual should be read and understood before operation of your unit. Please, save these instructions for future reference and heed all warnings.

Clean only with dry cloth.

**Packaging:** Keep the box and packaging materials, in case the unit needs to be returned for service.

**Warning:** To reduce the risk of fire or electric shock, do not expose this apparatus to rain or moisture. *Do not use this apparatus near water!*

**Warning:** When using electric products, basic precautions should always be followed, including the following:

### Power Sources

Your unit should be connected to a power source only of the voltage specified in the owners manual or as marked on the unit. This unit has a polarized plug. Do not use with an extension cord or receptacle unless the plug can be fully inserted. Precautions should be taken so that the grounding scheme on the unit is not defeated. An apparatus with CLASS I construction shall be connected to a Mains socket outlet with a protective earthing ground. Where the MAINS plug or an appliance coupler is used as the disconnect device, the disconnect device shall remain readily operable.

### Hazards

Do not place this product on an unstable cart, stand, tripod, bracket or table. The product may fall, causing serious personal injury and serious damage to the product. Use only with cart, stand, tripod, bracket, or table recommended by the manufacturer or sold with the product. Follow the manufacturer's instructions when installing the product and use mounting accessories recommended by the manufacturer. Only use attachments/accessories specified by the manufacturer

Note: Prolonged use of headphones at a high volume may cause health damage on your ears.

The apparatus should not be exposed to dripping or splashing water; no objects filled with liquids should be placed on the apparatus.

Terminals marked with the "lightning bolt" are hazardous live; the external wiring connected to these terminals require installation by an instructed person or the use of ready made leads or cords.

Ensure that proper ventilation is provided around the appliance. Do not install near any heat sources such as radiators, heat registers, stoves, or other apparatus (including amplifiers) that produce heat.

No naked flame sources, such as lighted candles, should be placed on the apparatus.

### Power Cord

Do not defeat the safety purpose of the polarized or grounding-type plug. A polarized plug has two blades with one wider than the other. A grounding type plug has two blades and a third grounding prong. The wide blade or the third prong are provided for your safety. If the provided plug does not fit into your outlet, consult an electrician for replacement of the obsolete outlet. The AC supply cord should be routed so that it is unlikely that it will be damaged. Protect the power cord from being walked on or pinched particularly at plugs. If the AC supply cord is damaged DO NOT OPERATE THE UNIT. To completely disconnect this apparatus from the AC Mains, disconnect the power supply cord plug from the AC receptacle. The mains plug of the power supply cord shall remain readily operable.

Unplug this apparatus during lightning storms or when unused for long periods of time.

### Service

The unit should be serviced only by qualified service personnel. Servicing is required when the apparatus has been damaged in any way, such as power-supply cord or plug is damaged, liquid has been spilled or objects have fallen into the apparatus, the apparatus has been exposed to rain or moisture, does not operate normally, or has been dropped.

**Veillez Lire le Manuel:** Il contient des informations qui devraient être comprises avant l'opération de votre appareil. Conservez. Gardez S.V.P. ces instructions pour consultations ultérieures et observez tous les avertissements.

Nettoyez seulement avec le tissu sec.

**Emballage:** Conservez la boîte au cas où l'appareil devait être retourner pour réparation.

**Avertissement:** Pour réduire le risque de feu ou la décharge électrique, n'exposez pas cet appareil à la pluie ou à l'humidité. *N'utilisez pas cet appareil près de l'eau!*

**Attention:** Lors de l'utilisation de produits électrique, assurez-vous d'adhérer à des précautions de bases incluant celle qui suivent:

### Alimentation

L'appareil ne doit être branché qu'à une source d'alimentation correspondant au voltage spécifié dans le manuel ou tel qu'indiqué sur l'appareil. Cet appareil est équipé d'une prise d'alimentation polarisée. Ne pas utiliser cet appareil avec un cordon de raccordement à moins qu'il soit possible d'insérer complètement les trois lames. Des précautions doivent être prises afin d'éviter que le système de mise à la terre de l'appareil ne soit désengagé. Un appareil construit selon les normes de CLASS I devrait être raccordé à une prise murale d'alimentation avec connexion intacte de mise à la masse. Lorsqu'une prise de branchement ou un coupleur d'appareils est utilisée comme dispositif de débranchement, ce dispositif de débranchement devra demeurer pleinement fonctionnel avec raccordement à la masse.

### Risque

Ne pas placer cet appareil sur un chariot, un support, un trépied ou une table instables. L'appareil pourrait tomber et blesser quelqu'un ou subir des dommages importants. Utiliser seulement un chariot, un support, un trépied ou une table recommandés par le fabricant ou vendus avec le produit. Suivre les instructions du fabricant pour installer l'appareil et utiliser les accessoires recommandés par le fabricant. Utilisez seulement les attachments/accessoires indiqués par le fabricant

Note: L'utilisation prolongée des écouteurs à un volume élevé peut avoir des conséquences néfastes sur la santé sur vos oreilles. .

Il convient de ne pas placer sur l'appareil de sources de flammes nues, telles que des bougies allumées.

L'appareil ne doit pas être exposé à des égouttements d'eau ou des éclaboussures et qu'aucun objet rempli de liquide tel que des vases ne doit être placé sur l'appareil.

Assurez que l'appareil est fourni de la propre ventilation. Ne procédez pas à l'installation près de source de chaleur tels que radiateurs, registre de chaleur, fous ou autres appareils (incluant les amplificateurs) qui produisent de la chaleur.

Les dispositifs marqués d'une symbole "d'éclair" sont des parties dangereuses au toucher et que les câblages extérieurs connectés à ces dispositifs de connexion extérieure doivent être effectués par un opérateur formé ou en utilisant des cordons déjà préparés.

### Cordon d'Alimentation

Ne pas enlever le dispositif de sécurité sur la prise polarisée ou la prise avec tige de mise à la masse du cordon d'alimentation. Une prise polarisée dispose de deux lames dont une plus large que l'autre. Une prise avec tige de mise à la masse dispose de deux lames en plus d'une troisième tige qui connecte à la masse. La lame plus large ou la tige de mise à la masse est prévu pour votre sécurité. La prise murale est désuète si elle n'est pas conçue pour accepter ce type de prise avec dispositif de sécurité. Dans ce cas, contactez un électricien pour faire remplacer la prise murale. Évitez d'endommager le cordon d'alimentation. Protégez le cordon d'alimentation. Assurez-vous qu'on ne marche pas dessus et qu'on ne le pince pas en particulier aux prises. **N'UTILISEZ PAS L'APPAREIL** si le cordon d'alimentation est endommagé. Pour débrancher complètement cet appareil de l'alimentation CA principale, déconnectez le cordon d'alimentation de la prise d'alimentation murale. Le cordon d'alimentation du bloc d'alimentation de l'appareil doit demeurer pleinement fonctionnel.

Débranchez cet appareil durant les orages ou si inutilisé pendant de longues périodes.

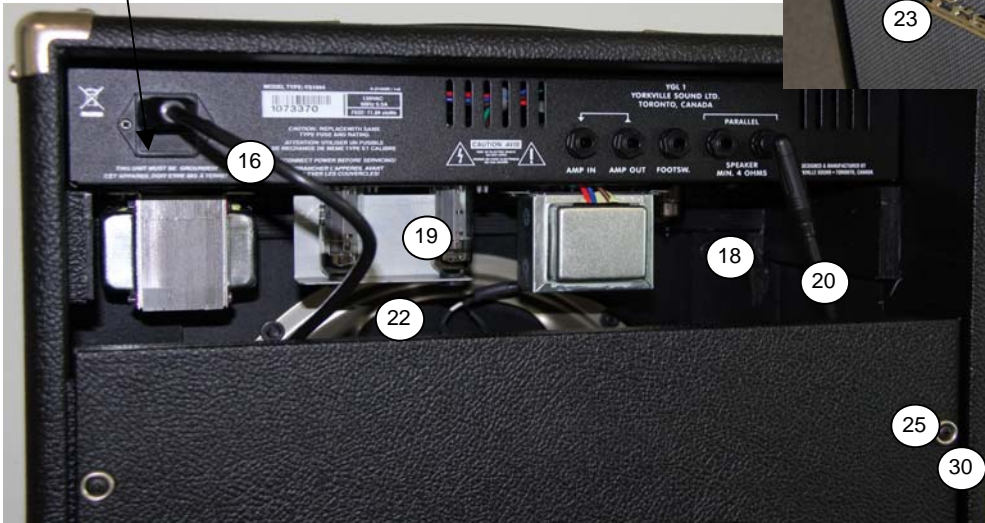
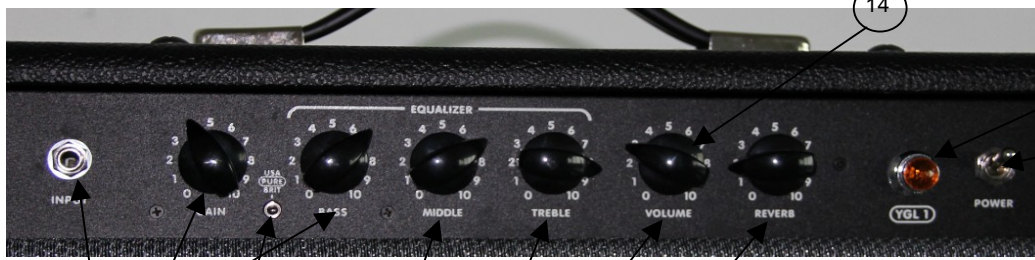
### Service

Consultez un technicien qualifié pour l'entretien de votre appareil. L'entretien est nécessaire quand l'appareil a été endommagé de quelque façon que se soit. Par exemple si le cordon d'alimentation ou la prise du cordon sont endommagés, si il y a eu du liquide qui a été renversé à l'intérieur ou des objets sont tombés dans l'appareil, si l'appareil a été exposé à la pluie ou à l'humidité, si il ne fonctionne pas normalement, ou a été échappé.



# YGL 1 Quick Guide

Real Gear.  
Real People.



\* NOT SHOWN

1	2366	4PDT MINI SW PCMT V TOG ON-ON-ON	14	8430	KNOB CHICKEN-BEAK
		<i>USA/Pure/Brit Switch</i>	15	3438	PWR INLET & FUSE DRAWER
2	3450	1/4" JCK PCB MT ALL-GOLD SKT	16	3446	8' 3/18 SJT AC LINE CORD JAPANESE
		<i>Amp In/Footswitch jack</i>	17	3554	DPST TOGGLE SW QUICK .250" TERM
3	3498	1/4" JCK PCB MT HORZ			<i>Power Switch</i>
		<i>External Speaker/ Amp Out jack</i>	18	12AX7EH	12AX7DUAL TRIODE PREAMP TUBE
4	3921	1/4" JCK PCB MT VERT STER RT SWT			<i>Input/Clean and Splitter</i>
		<i>Input jack</i>	19	6BQ5	EL84 PENTODE OUTPUT TUBE JJ
5*	4083	DIGITAL REVERB MODULE(LONG DECAY)			<i>Output</i>
6	4423	20K 15AAUDIO 9MM	20	SC-2COMBO	20" DLX SPEAKER CABLE
		<i>Middle control</i>	21*	8890	1/4-20 CAGE NUT C79-88142027
7	4424	100K 1B LIN 9MM	22	7078	12" 8R 25WPGM SPKR CELESTION
		<i>Treble control</i>	23	8268	TRAYNOR LOGO PLASTIC NICKEL PLATIN
8	4425	500K 15A AUDIO 9MM	24	8456	10" STRAP HANDLE, NICKEL END CAP
		<i>Bass &amp; Gain controls</i>	25	8475	#10 STAINLESS STEEL CUP WASHER
9	4430	100K 4B LIN 12MM STEREO	26	8504	CORNER, 2 LEGS NOTCED LIP NICKEL
		<i>Volume control</i>	27*	8522	RUBBER BUMPER WITH WASHER -SMALL
10	4462	50K BLIN 9MM	28	8770	1/4-20 X 1 5/16 TRUSS PH MS JS500
		<i>Reverb control</i>			<i>Chassis Mounting Bolts</i>
11	6398	RED 5MM LED 1V5 20MA HIGH EFF	29	8875	#8 X 1 1/2 PAN PH TYPE A
		<i>Power L.E.D.</i>			<i>Removable Screws Back</i>
12	6397	JEWELLED PILOT LAMP AMBER	30	8912	10-32 X 1 FLAT PHIL MS JS500 BLK
13	2471	T1A 5X20MM FUSE			<i>Handle Mounting Bolt</i>

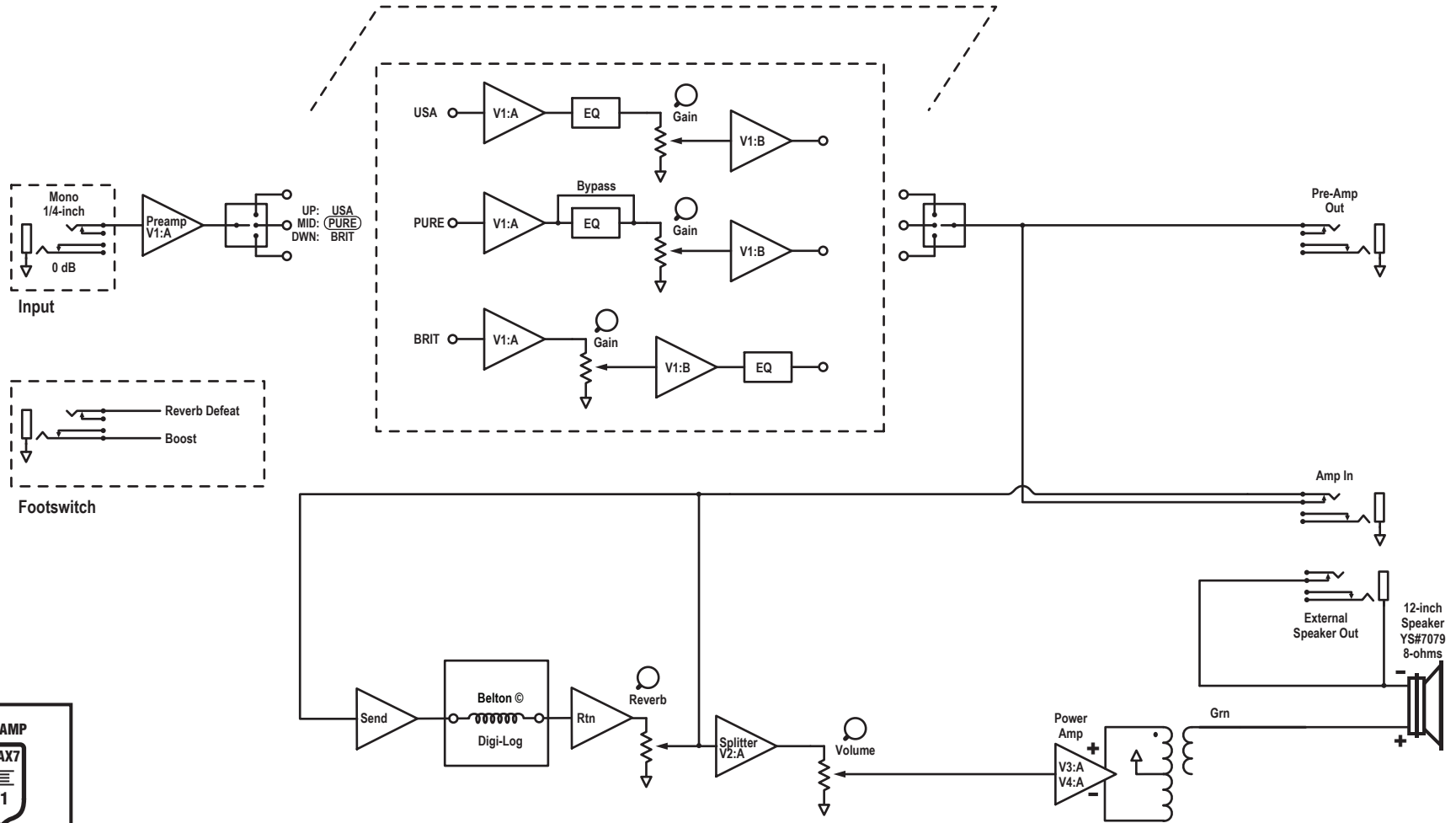
## Specifications

<b>Type</b>	YGL1 Class 'A' Tube Guitar Amplifier
<b>Cabinet Impedance (ohms)</b>	8
<b>Power @ min. impedance (Watts)</b>	15
<b>Speaker Configuration - LF (Size / Power)</b>	Single 12 inch Celestion Greenback
<b>Input Channels</b>	1
<b>inputs</b>	1/4 inch phono
<b>controls</b>	Gain, Bass, Mid, Treble, Master, Reverb
<b>switches</b>	USA, Pure, Brit
<b>Main Tone Controls</b>	Bass, Mid, Treble
<b>Line Out (type / configuration)</b>	1/4 inch TRS / Rear
<b>Effects Loop / Location</b>	Yes / Rear
<b>Effects Footswitch / Function</b>	Yes / Reverb Defeat / Boost
<b>Internal Reverb / Effects</b>	Digital Reverb
<b>LED Indicators</b>	Power
<b>Dimensions (DWH, inches)</b>	10 x 18 x 20
<b>Dimensions (DWH, cm)</b>	25 x 47 x 51
<b>Weight (lbs / kg)</b>	35 / 16

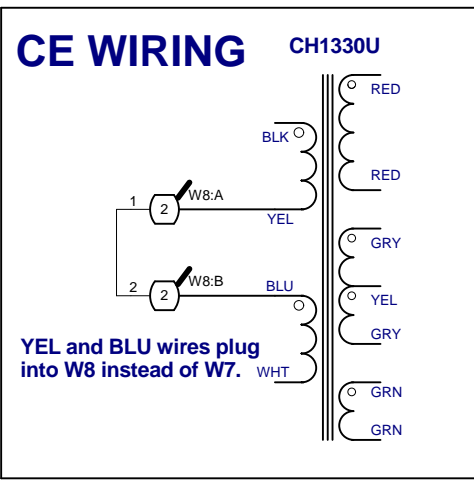
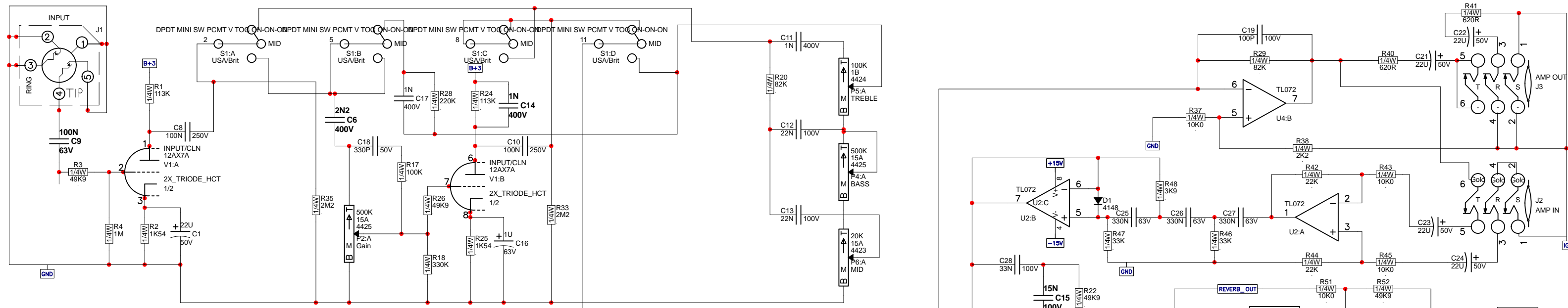
TYPE: YS1094

# Block Diagram for YGL 1

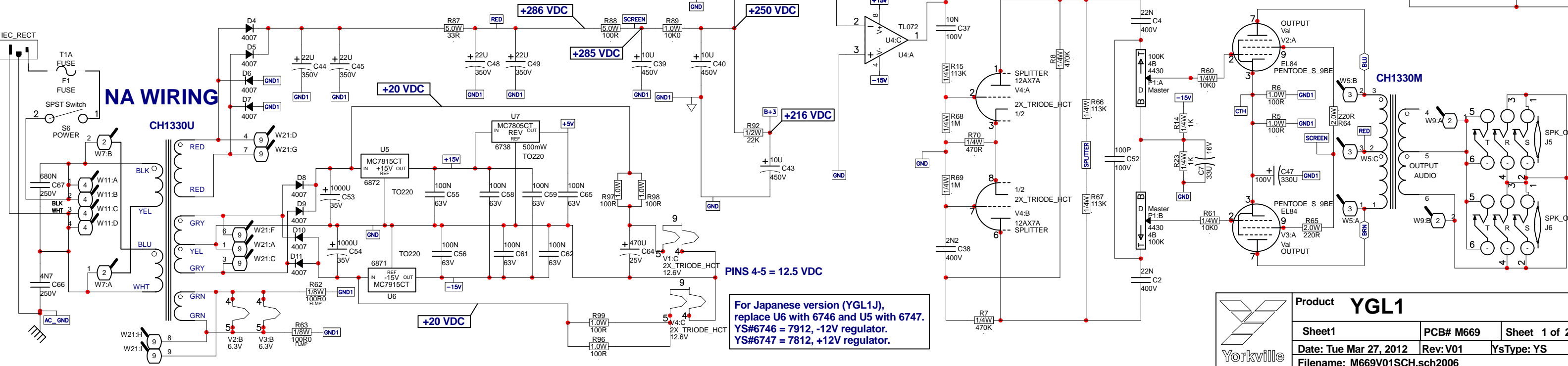
DESIGNED AND MANUFACTURED BY YORKVILLE SOUND



<b>SPLITTER</b>	<b>PREAMP</b>
<b>POWER</b>	<b>POWER</b>
DISCONNECT POWER WHEN REPLACING TUBES DÉBRANCHÉ L'APPAREIL AVANT DE REMPLACER LES LAMPES	



**VOLTAGES:**  
 B+3 = +216 VDC  
 RED = +286 VDC  
 SCREEN = +285 VDC  
 SPLITTER = +250 VDC

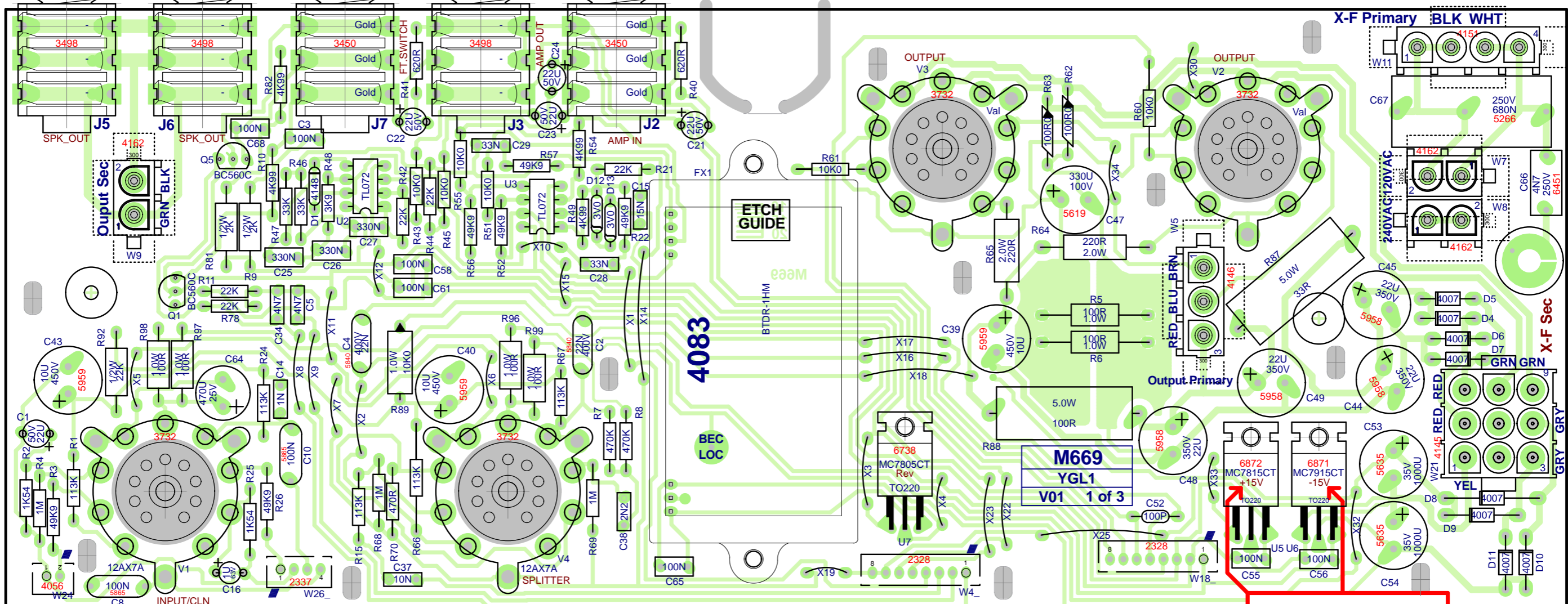


**Product YGL1**

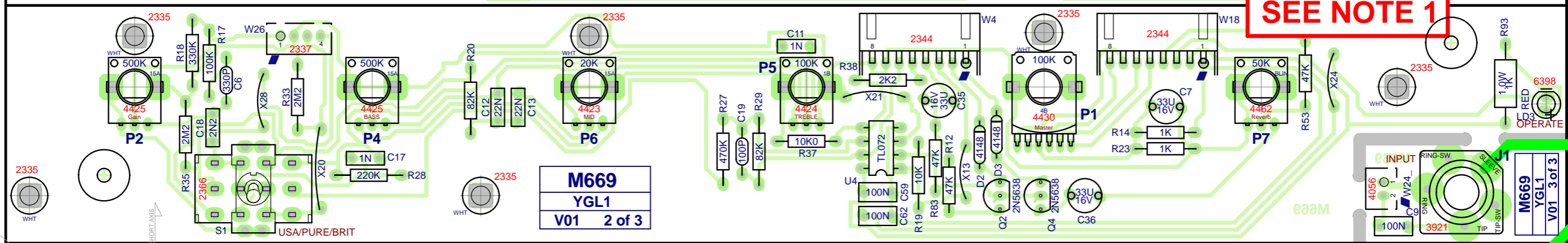
Sheet1	PCB# M669	Sheet 1 of 2
Date: Tue Mar 27, 2012	Rev: V01	YsType: YS
Filename: M669V01SCH.sch2006		

BlankSize - 12500x7250

Into Wave



SEE NOTE 1



Pcb Mech M669V01  
Top Assy M669V01

BlankSize - 12500x7250

M669 V01

SEE LAYOUT DOCUMENTATION

CHASSIS GND

CLINCH ORIGIN  
INSERT ORIGIN

SHORT AXIS  
LONG AXIS

M669 YGL1 V01 3 of 3

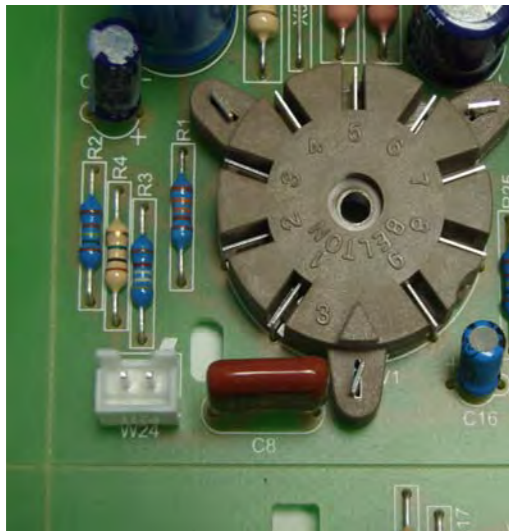


SEE LAYOUT DIAGRAM



## M669 V01 PRODUCTION NOTES

1. FOR YGL1J (JAPANESE MODEL) REPLACE U5 WITH 6747 AND U6 WITH 6746.
2. ATTACH CHASSIS GND WIRE TO SLEEVE CONNECTION OF J1 ON SOLDER SIDE OF PCB. SEE LAYOUT.
3. ADD RTV TO ALL ELECTROLYTIC CAPS.
4. PCBSA: BREAK OUT BOARD BEFORE TESTING.
5. FOR V01 ONLY: INSTALL W24 AND W24\_ HEADERS REVERSED AS IN PICTURES







# SEE PRODUCTION NOTES



## M669\_PCB\_DATABASE\_HISTORY

MODEL(S):- YGL1			
#	DATE	VER#	DESCRIPTION OF CHANGE
1	31-MAY-2011	V01	N
2	08-NOV-2011	V01	PC8342 - R10 & R82 changed to YS4639, 4K99. - ML
3	13-MAR-2012	.	PC8391 - Added note for japanese version. - ML
4	27-MAR-2012	.	Updated power transformer schematic for CH1330U. - ML
5	11-APR-2012	.	Added CHASSIS GND wire to layout diagram. - ML
6	D	V	N
7	D	V	N
8	D	V	N
9	D	V	N
10	D	V	N
11	D	V	N
12	D	V	N
13	D	V	N
1	D	V	N
2	D	V	N
3	D	V	N
4	D	V	N
5	D	V	N
6	D	V	N
7	D	V	N
8	D	V	N
9	D	V	N
10	D	V	N
11	D	V	N
12	D	V	N
13	D	V	N
1	D	V	N
2	D	V	N
3	D	V	N
4	D	V	N
5	D	V	N
6	D	V	N
7	D	V	N
8	D	V	N
9	D	V	N
10	D	V	N
11	D	V	N
12	D	V	N
13	D	V	N

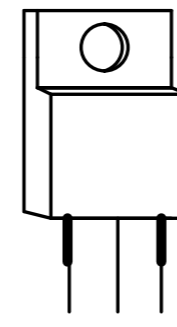
## M669 PENDING CHANGES

MODEL(S):- YGL1		
#	PC#	PENDING CHANGE
1	PC	REVERSE W24 AND W24_ FOR GND ON SHIELD ON V02
2	PC	X
3	PC	X
4	PC	X
5	PC	X
6	PC	X

\*PLACE IMPLEMENTED CHANGES INTO BOARD HISTORY

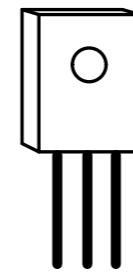
### LEAD/PIN REFERENCE

IRF720  
MTP23P06  
IRF830  
IRF822  
IRF5210  
IRL2910  
MTP2P50E  
MTP8P20  
MTP10N15  
MTP12P10  
IRF720



G D S  
TO-220

BD139  
BD238  
BD140  
BD237  
MJE271  
MJE270  
MJE340  
MJE350



E C B  
TO-126

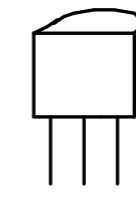
2N5401  
2N5551  
MPSA06  
MPSA13  
MPSA43  
MPSA56  
MPSA63



E B C  
TO-92

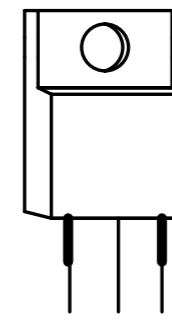
4N35

BC550C  
BC560C



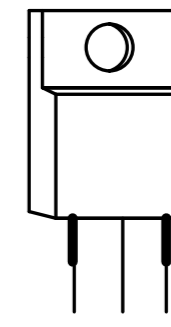
C B E  
TO-92

78XX

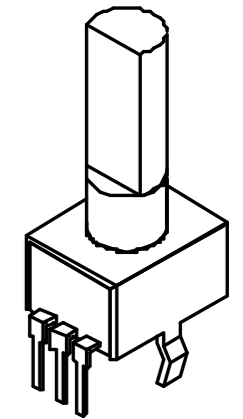
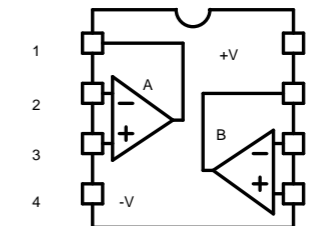
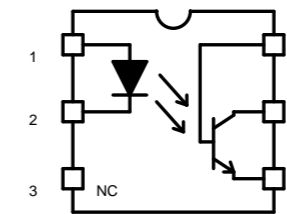


I G O  
TO-220

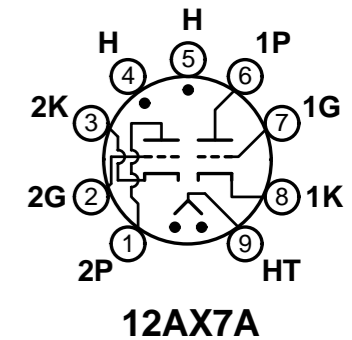
79XX



G I O  
TO-220



"STYLE\_P32"



12AX7A

**YGL1 Parts List 8/13/2012**

YS No.	Description	Qty.	YS No.	Description	Qty.
6397	JEWELLED PILOT LAMP AMBER REG V1	1	4834	1/4W 47K 5% T&R RES	3
6398	RED 5MM LED 1V5 20MA HIGH EFF	1	4803	1/4W 49K9 1% T&R RES	6
6825	1N4148 75V 0A45 DIODE T&R	3	4837	1/4W 82K 5% T&R RES	2
6438	1N4007 1000V 1A0 DIODE T&R	8	4838	1/4W 100K 5% T&R RES	1
6439	1N5225B 3V0 0W5 ZENER 5% T&R	2	4776	1/4W 113K 1% T&R RES	5
6738	MC7805CT TO220 P 5V0 REG 36V	1	4841	1/4W 220K 5% T&R RES	1
6871	MC7915CT TO220 N 15V0 REG V2	1	4842	1/4W 330K 5% T&R RES	1
6872	MC7815CT TO220 P 15V0 REG V1	1	4843	1/4W 470K 5% T&R RES	3
5102	BC560C TO92 PNP TRAN T&R TB	2	4844	1/4W 1M 5% T&R RES	3
5119	J111 TO92 NCH JFET T&R TC	2	4845	1/4W 2M2 5% T&R RES	2
6882	TL072CP IC FET DUAL OP AMP	3	4083	DIGITAL REVERB MODULE (LONG DECAY)	1
5410	100P 100V 10%CAP T&R BEAD NPO	2	8799	#6 X 1/4 PAN PH TYPE B JS500	3
5417	330P 50V 10%CAP T&R BEAD NPO	1	8811	#6 X 1 1/4 FLAT HD SQ SCKT WS ZN CL	8
5206	_1N 400V 5%CAP T&R RAD .2FLM	3	8125	#8 X 1 1/4 PAN QUAD TYPE A B.O.&W	10
5208	_2N2 400V 5%CAP T&R RAD .2FLM	2	8734	#10 X 1/2 PAN PH TYP A BRITE NICKEL	16
5209	_4N7 250V 5%CAP T&R RAD .2FLM	2	8727	#10 X 1" PAN PH TYPE A JS500 BLACK	4
6451	_4N7 250V 20%CAP BLK 'Y' 10MM AC	1	9001	4-40 X 5/16 PAN PH MS ZN C/W STARWA	2
5204	_10N 100V 10%CAP T&R RAD .2FLM	1	8808	4-40 X 3/4 FLAT PHIL MS B.O. & WAX	6
5205	_15N 100V 10%CAP T&R RAD .2FLM	1	8902	4-40 X 3/4 PAN PHIL MS B/O & WAX	16
5210	_22N 100V 10%CAP T&R RAD .2FLM	2	8801	6-32 X 3/8 PAN PH TAPTITE JS500	3
5840	_22N 400V 10%CAP BLK RAD POLY FLM	2	8829	6-32 X 3/8 FLAT PH TAPTITE BO#C HEA	2
5222	_33N 100V 10%CAP T&R RAD .2FLM	2	8824	8-32 X 5/16 PAN QUAD TAPTITE JS500	8
5212	100N 63V 5%CAP T&R RAD .2FLM	10	8833	10-32 X 7/8 IND HEX M/S BLACK OXIDE	4
5865	100N 250V 10%CAP BLK RAD POLY FLM	2	8912	10-32 X 1 FLAT PHIL MS JS500 BLK	2
5233	330N 63V 5%CAP T&R RAD .2FLM	3	8786	10-32 X 1 1/4 PAN QD MS JS500 BLACK	8
5266	680N 250V 20%CAP BLK 'X2' 30MM AC	1	8770	1/4-20 X 1 5/16 TRUSS PH MS JS500	4
5255	_1U 63V 20%CAP T&R RAD .2EL	1	2335	NYLON STANDOFF NUT #4 500MIL	17
5959	_10U 450V 20%CAP BLK EL	3	8505	4-40 X 1/2" HEX SPACER ALUMINUM	1
5260	_22U 50V 20%CAP T&R RAD .2EL	5	7078	12" 8R 25WPGM SPKR CELESTION	1
5958	_22U 350V 20%CAP BLK 13X25 EL	4	8482	3/8 1D FLAT WASHER	1
5961	_33U 16V 20%CAP T&R RAD .2IN NP	3	8488	3/8 INT TOOTH LOCKWASHE ZINC	1
5619	330U 100V 20%CAP BLK 12X25MM EL	1	8475	#10 STAINLESS STEEL CUP WASHER	10
5618	470U 25V 20%CAP BLK 10X15MM EL	1	8817	#10 FLAT WASHER FOR 3/16" BOLT	12
5635	1000U 35V 20%CAP BLK RADIAL ELECT	2	2366	4PDT MINI SW PCMT V TOG ON-ON-ON	1
4423	_20K 15AAUDIO 9MM P32	1	3554	DPST TOGGLE SW QUICK .250" 4 TERM	1
4462	_50K BLIN 9MM P32	1	12AX7BLK	12AX7 DUAL TRIODE PREAMP TUBE	2
4424	100K 1B LIN 9MM P32	1	EL84BLK	EL84 PENTODE OUTPUT TUBE JJ	2
4425	500K 15AAUDIO 9MM P32	2	CH1330M	XFMR:OPT YGL1	1
4430	100K 4B LIN 12MM STEREO P34	1	CH1330U	XFMR:YGL1	1
8504	CORNER, 2 LEGS NOTCED LIP NICKEL	8			
8522	RUBBER BUMPER WITH WASHER -SMALL-	4			
3478	CLIP 205/187X032 18-22AWG DISCO/INS	3			
3489	CLIP 250X032 18-22AWG DISCO/INSL	2			
3601	RING TERMINAL 16AWG WIRE & #8 SCREW	1			
3602	RING TERMINAL 18AWG WIRE & #8 SCREW	2			
3450	1/4" JCK PCB MT ALL-GOLD SKT	2			
3498	1/4" JCK PCB MT HORZ	3			
3921	1/4" JCK PCB MT VERT STER RT SWT	1			
2471	T1A 5X20MM FUSE	1			
8456	10.0" STRAP HANDLE, NICKEL END CAPS	1			
8889	RUBBER GROMMET #2183-034-BLK	2			
3438	PWR INLET & FUSE DRAWER	1			
3803	NYLON SECUR-A-TACH MINI PLASTIC TIE	1			
3810	4" NYLON CABLE TIE	4			
4162	2 PIN POWER PIN HEADER MALE POLZED	3			
4146	3 PIN POWER PIN HEADER MALE POLZED	1			
4151	4 PIN POWER PIN HEADER MALE POLZED	1			
3576	SOCKET TERMINAL 14-20 AWG TAPE/REEL	2			
4145	9PIN 3X3 POWER PIN HEADER	1			
8430	KNOB, CHICKEN BEAK, BLACK, POINTER	6			
3428	8' 3/18 SJT AC LINE CORD REMOVABLE	1			
8269	TRAYNOR LOGO PLASTIC W/ BLK INSERT	1			
8701	4-40 KEPS NUT ZINC	1			
8800	6-32 KEPS NUT ZINC	3			
8604	10-32 T NUT	14			
8890	1/4-20 CAGE NUT C79-88142027	4			
4599	22AWG SOLID SC WIR T&R JMP	30			
4704	5.0W 33R 5% BLK RES	1			
2019	1/8W 100R0 1%FLAME PROOF T&R RES	2			
4692	5.0W 100R 5% BLK RES	1			
4735	1.0W 100R 5% T&R RES	6			
4958	2.0W 220R 10% T&R RES	2			
4821	1/4W 470R 5% T&R RES	1			
4891	1/4W 620R 5% T&R RES	2			
4823	1/4W 1K 5% T&R RES	2			
4913	1.0W 1K 5% T&R RES	1			
4791	1/4W 1K54 1% T&T RES	2			
4631	1/2W 2K 5% T&R RES	2			
4847	1/4W 2K2 5% T&R RES	1			
4850	1/4W 3K9 5% T&R RES	1			
4639	1/4W 4K99 1% T&R RES	4			
4800	1/4W 10K0 1% T&R RES	7			
4829	1/4W 10K 5% T&R RES	1			
5031	1.0W 10K0 5% T&R RES	1			
4632	1/2W 22K 5% T&R RES	1			
4832	1/4W 22K 5% T&R RES	5			
4840	1/4W 33K 5% T&R RES	2			